



Set met kriksteunbeugel voor TimeCutter® zitmaaiers

Modelnr.: 140-2711

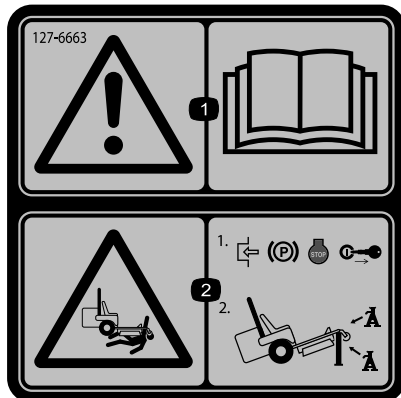
Installatie-instructies

Veiligheid

Veiligheids- en instructiestickers



Veiligheidsstickers en veiligheidsinstructies zijn gemakkelijk zichtbaar voor de bestuurder en bevinden zich bij plaatsen waar gevaar kan ontstaan. Vervang alle beschadigde of verdwenen stickers.



127-6663

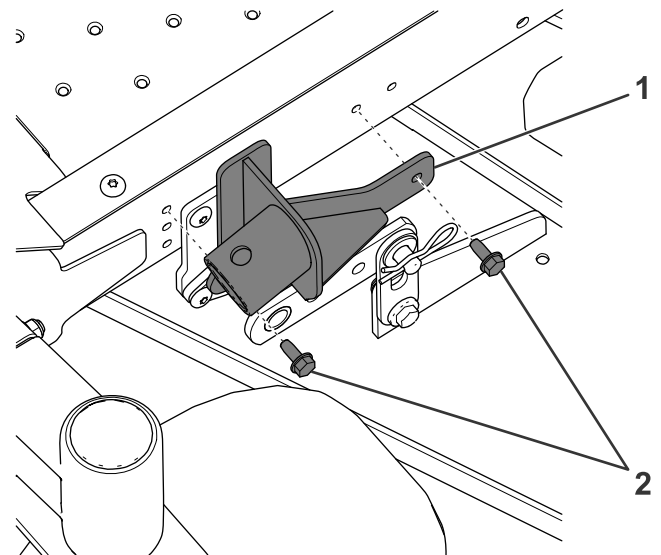
decal127-6663

1. Waarschuwing – Lees de *Gebruikershandleiding*.
2. Ledematen kunnen bekneld raken – Stel de parkeerrem in werking, zet de motor af en verwijder het sleuteltje uit het contact; ondersteun de machine met kriksteunen.

Installatie

Bepaal vanuit de normale bedieningspositie de linker- en rechterzijde van de machine.

1. Parkeer de machine op een horizontaal oppervlak, schakel de aftakas uit en zet de rijhendels naar buiten in de PARKEERSTAND.
2. Zet de motor af, verwijder het contactsleuteltje en wacht totdat alle bewegende onderdelen tot stilstand zijn gekomen voordat u de bestuurderspositie verlaat.
3. Bevestig de kriksteunbeugel aan het frame aan de linkerkant van de machine; gebruik hiervoor 2 zelftappende bouten (Figuur 1).



g307428

Figuur 1

1. Kriksteunbeugel
2. Zelftappende bout

4. Draai de bouten vast met een torsie van 17 tot 22 N·m.



Gebruiksaanwijzing

De kriksteunbeugel gebruiken

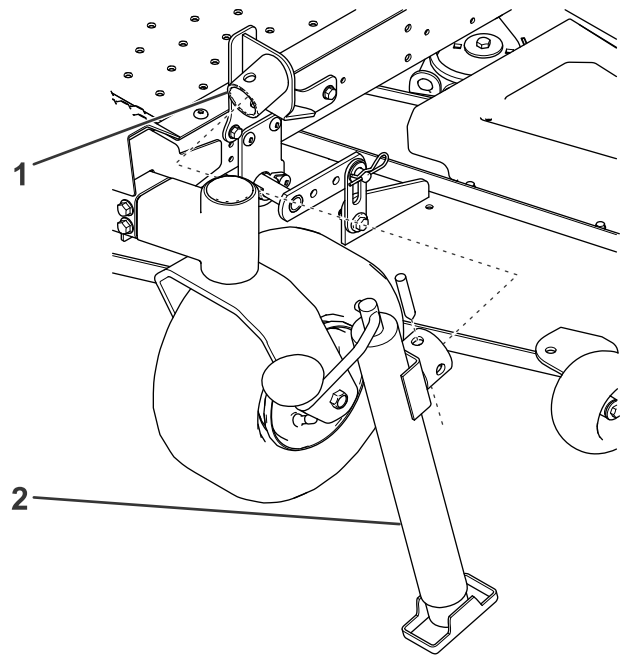
⚠ WAARSCHUWING

De machine kan op iemand neervallen en ernstig lichamelijk of de dood veroorzaken.

- Plaats de machine niet voor lange tijd op de krik.
- Gebruik een krik altijd op een horizontaal oppervlak.
- Zorg ervoor dat de krik naar behoren is vastgemaakt aan de kriksteunbeugel met de borgpen.
- Vertrouw voor ondersteuning niet uitsluitend op de krik. Gebruik goede assteunen of gelijkwaardige middelen om de machine te ondersteunen.
- De maaier niet monteren of demonteren terwijl de krik omhoog is gebracht.
- Controleer telkens voor gebruik of de krik en de kriksteunbeugel naar behoren werken en geen tekenen van schade vertonen.

Opmerking: Gebruik met de kriksteunbeugel alleen een door de fabrikant goedgekeurde krik met een ondersteuningscapaciteit van minstens 907 kg.

1. Parkeer de machine op een horizontaal oppervlak, schakel de aftakas uit en zet de rijkhendels naar buiten in de PARKEERSTAND.
2. Zet de motor af, verwijder het contactsleuteltje en wacht totdat alle bewegende onderdelen tot stilstand zijn gekomen voordat u de bestuurderspositie verlaat.
3. Bevestig de krik aan de kriksteunbeugel met een borgpen (Figuur 2).



Figuur 2

g307429

1. Kriksteunbeugel
2. Krik

4. Gebruik de krik om de machine op de gewenste hoogte te zetten.

⚠ WAARSCHUWING

De machine omhoogzetten kan lekkende brandstof veroorzaken.

- Controleer of er brandstof gelekt is voordat u verdergaat met de onderhoudswerkzaamheden.
 - Als u een brandstoflek ziet, laat de machine dan onmiddellijk zakken en tap de brandstof af om gevaarlijke situaties te vermijden.
5. Ondersteun de machine met kriksteunen; raadpleeg de *Gebruikershandleiding* van de machine voor de plaatsing van de kriksteunen.
 6. Wanneer u klaar bent, gebruik dan de krik om de machine omlaag te brengen en verwijder dan de krik.

Opmerking: Gebruik de machine niet als de krik bevestigd is.