



# Jekkfestesett for TimeCutter®-plentraktorer

Modellnr. 140-2711

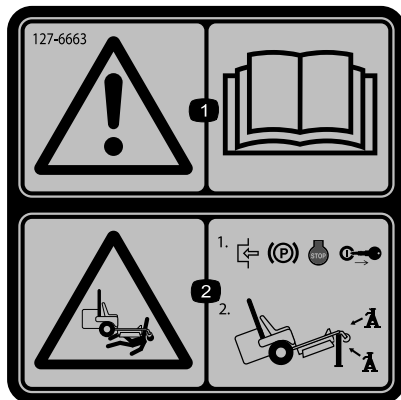
## Installasjonsveiledning

## Sikkerhet

### Sikkerhets- og instruksjonsmerker



Sikkerhetsmerker og instruksjoner er lett synlige for føreren og er plassert i nærheten av alle områder som representerer en potensiell fare. Bytt ut alle merker som er ødelagte eller mangler.



127-6663

decal127-6663

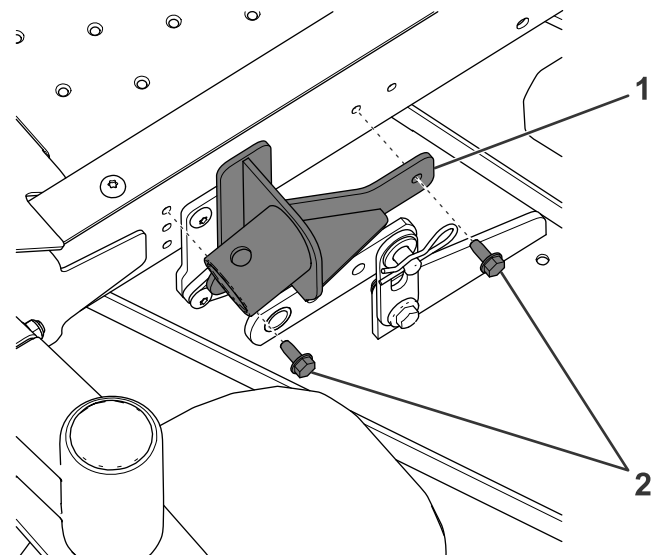
1. Advarsel – les  
*Brukerhåndboken.*

2. Klemfare – sett på  
parkeringsbremsen,  
slå av motoren, og  
ta ut nøkkelen. Bruk  
jekkstøttene til å støtte  
maskinen.

## Montering

Angi hva som er høyre og venstre side på maskinen ved å stå i normal arbeidsstilling.

1. Parker maskinen på en jevn overflate, koble fra knivkontrollbryteren og flytt bevegelseskontrollspakene utover til PARKERINGSSTILLINGEN.
2. Før du forlater førerplassen må du slå av motoren, ta ut nøkkelen og vente til alle bevegelige deler står stille.
3. Fest jekkfestet til rammen på venstre side av maskinen med to selvgjengende bolter (Figur 1).



g307428

Figur 1

1. Jekkfeste

2. Selvgjengende bolter

4. Stram boltene til med et moment på 17–22 Nm.



# Bruk

## Bruke jekkfestet

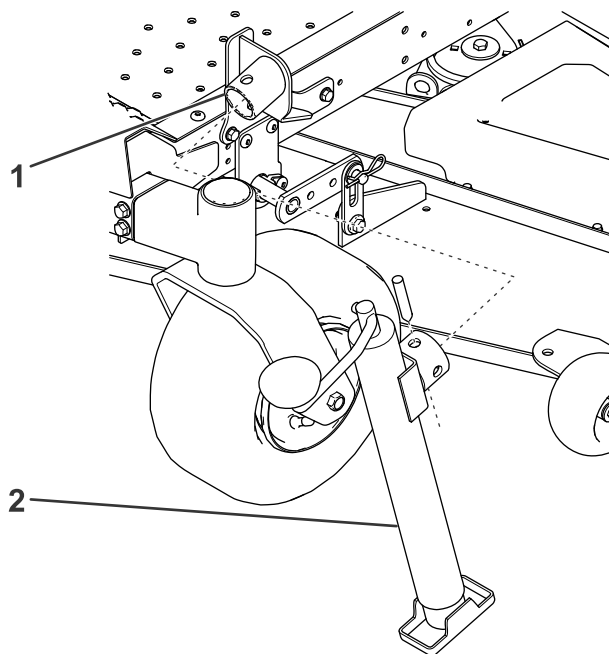
### ⚠ ADVARSEL

Maskinen kan falle på noen og forårsake alvorlig personskade eller dødsfall.

- Ikke la maskinen forbli hevet på jekken over lengre tid.
- Bruk alltid jekken på en jevn flate.
- Sørg for at jekken sitter sikkert på jekkfestet med en jekkinne.
- Ikke la jekken være den eneste støtten som tas i bruk. Bruk tilstrekkelige jekkestøtter eller liknende støtter.
- Ikke sett på eller fjern klipperen fra festet mens jekken er hevet.
- Påse at jekken og jekkfestet fungerer ordentlig og at det ikke er noen tegn på skade før hver bruk.

**Merk:** Bruk kun en jekk som er godkjent av produsenten og er klassifisert til løftekapasitet på 907 kg eller høyere, med jekkfestet.

1. Parker maskinen på en jevn overflate, koble fra knivkontrollbryteren og flytt bevegelseskontrollspakene utover til PARKERINGSSTILLINGEN.
2. Før du forlater førerplassen må du slå av motoren, ta ut nøkkelen og vente til alle bevegelige deler står stille.
3. Fest jekken til jekkfestet med en jekkinne (Figur 2).



Figur 2

g307429

1. Jekkfeste

2. Jekk

4. Bruk jekken til å heve maskinen til ønsket høyde.

### ⚠ ADVARSEL

Heving av maskinen kan føre til en drivstofflekkasje.

- Se etter eventuelle drivstofflekkasjer før utføring av vedlikehold.
  - Hvis du ser en drivstofflekkasje, må du senke maskinen og tappe ut drivstoff for å eliminere faren.
5. Støtt maskinen med jekkestøttene. Se maskinens *brugerhåndbok* for plassering av jekkestøtten.
  6. Når du er ferdig, bruker du jekken til å senke maskinen, og deretter fjerner du kontakten.

**Merk:** Ikke bruk maskinen når jekken er montert.