



# Domkraftsfäste för TimeCutter®-åkgräsklippare

Modellnr 140-2711

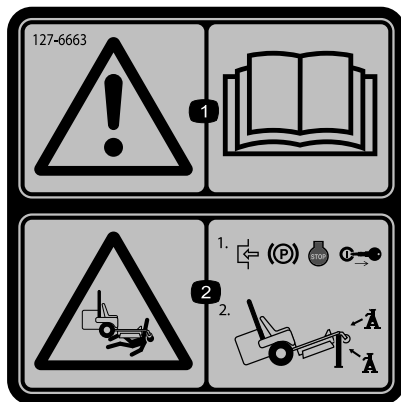
## Monteringsanvisningar

## Säkerhet

### Säkerhets- och instruktionsdekaler



Säkerhetsdekaler och anvisningarna är fullt synliga för föraren och finns nära alla potentiella farozoner. Ersätt dekaler som har skadats eller saknas.



127-6663

decal127-6663

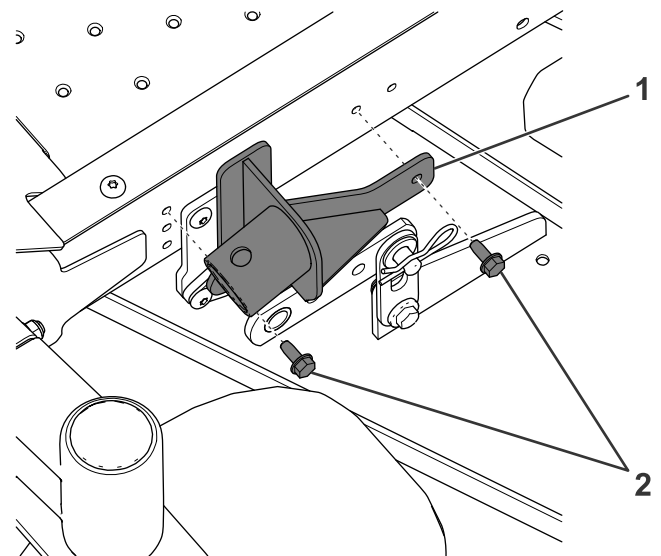
1. Varning – läs  
bruksanvisningen.

2. Risk för klämskada  
– koppla in  
parkeringsbromsen,  
stäng av motorn och ta  
ut nyckeln. Stötta upp  
maskinen med pallbockar.

## Montering

Vänster och höger sida på maskinen är lika med förarens vänstra respektive högra sida vid normal körning.

1. Parkera maskinen på en plan yta, koppla ur knivreglagebrytaren och för rörelsereglagespakarna utåt till PARKERINGSLÄGET.
2. Stäng av motorn, ta ut nyckeln och vänta tills alla rörliga delar har stannat innan du kliver ur förarsätet.
3. Fäst domkraftsfästet på ramen på maskinens vänstra sida med två självgående skruvar (Figur 1).



Figur 1

g307428

1. Domkraftsfäste                      2. Självgående skruv

4. Dra åt skruvarna till 17–22 Nm.



# Körning

## Använda domkraftsfästet

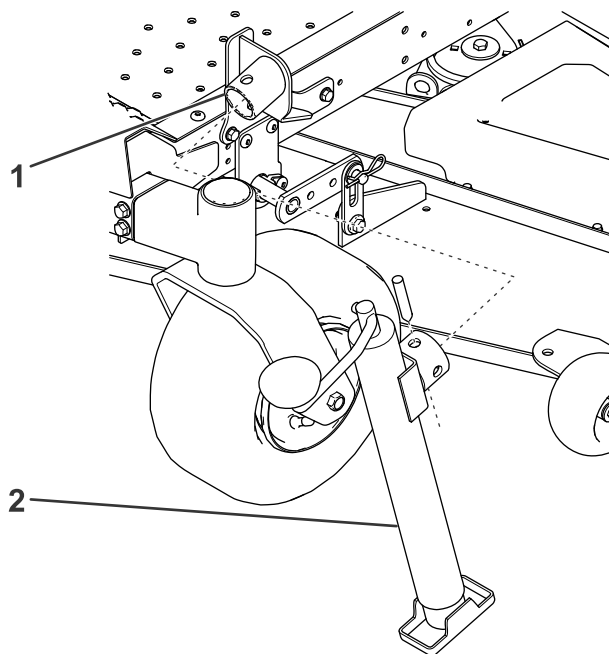
### **⚠ VARNING**

Om maskinen faller över någon kan det leda till livshotande och allvarliga personskador.

- Låt inte maskinen vara upphissad på domkraften under en längre tid.
- Ställ alltid domkraften på ett plant underlag.
- Använd domkraftssprinten för att säkerställa att domkraften sitter fast vid domkraftsfästet ordentligt.
- Stötta inte upp klipparen enbart med domkraften. Använd även lämpliga pallbockar eller liknande stöd.
- Kliv inte in i eller ut ur klipparen när domkraften har höjts upp.
- Före varje användning ska du se till att domkraften och domkraftsfästet fungerar som de ska och att det inte finns några tecken på skador.

**Obs:** Använd endast av tillverkaren godkända domkrafter som har en lyftkapacitet på 907 kg eller högre tillsammans med domkraftsfästet.

1. Parkera maskinen på en plan yta, koppla ur knivreglagebrytaren och för rörelseglagespakarna utåt till PARKERINGSLÄGET.
2. Stäng av motorn, ta ut nyckeln och vänta tills alla rörliga delar har stannat innan du kliver ur förarsätet.
3. Fäst domkraften vid domkraftsfästet med en domkraftssprint ([Figur 2](#)).



g307429

**Figur 2**

1. Domkraftsfäste                      2. Domkraft

4. Höja upp maskinen till önskad höjd med domkraften.

### **⚠ VARNING**

**Upphöjning av maskinen kan leda till bränsleläckage.**

- **Kontrollera att inget bränsle har läckt ut innan du utför något underhåll.**
  - **Sänk omedelbart maskinen om du upptäcker ett bränsleläckage och tappa för säkerhets skull ut bränslet.**
5. Stötta upp maskinen med pallbockar. Se hur pallbockarna ska placeras i maskinens *bruksanvisning*.
  6. När du är klar ska du använda domkraften för att sänka ned maskinen. Ta sedan bort domkraften.

**Obs:** Kör inte maskinen innan domkraften är borttagen.