



**Kit de alfombrilla**  
**Cortacésped de asiento TimeCutter® MyRide**  
 N° de modelo 140-2061

**Instrucciones de instalación**

# Instalación

## Piezas sueltas

Utilice la tabla siguiente para verificar que no falta ninguna pieza.

Descripción	Cant.	Uso
No se necesitan piezas	–	Prepare la máquina.
Alfombrilla	1	Instale la alfombrilla.
Tapón de plástico	4	

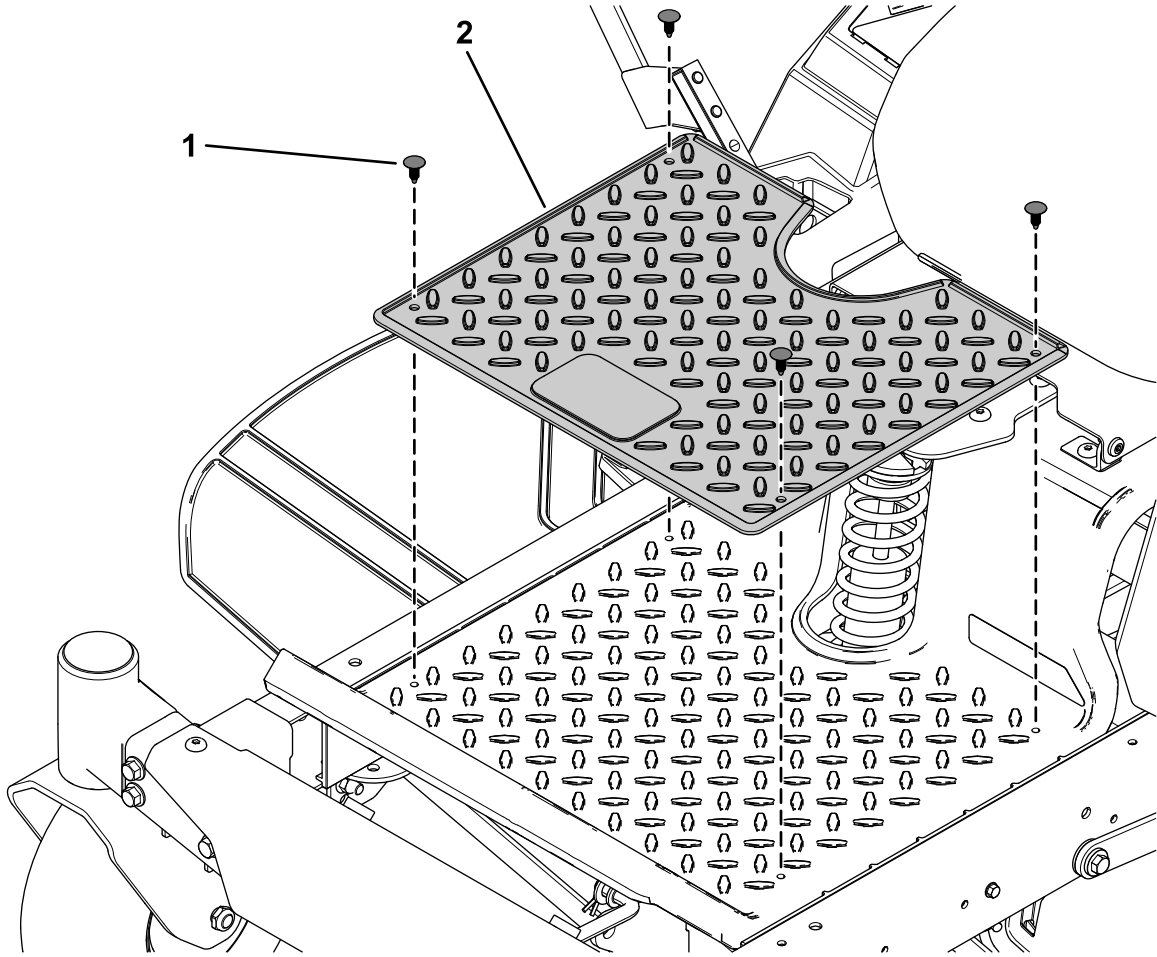
## Preparación de la máquina

1. Aparque la máquina en una superficie nivelada.
2. Desactive el mando de control de las cuchillas.
3. Accione el freno de estacionamiento.
4. Mueva las palancas de control de movimiento hacia fuera a la posición de BLOQUEO/PUNTO MUERTO.
5. Pare el motor y retire la llave.



# Instalación de la alfombrilla

Sujete la alfombrilla a la plataforma usando los 4 tapones de plástico (Figura 1).



g307746

**Figura 1**

1. Tapón de plástico

2. Alfombrilla