



Recortadora sin cable

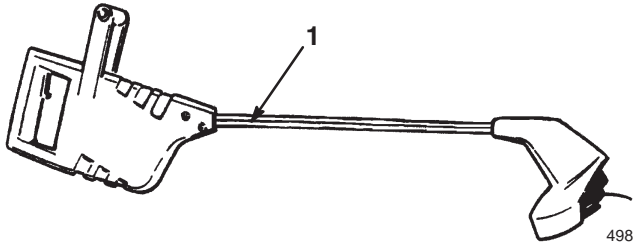
Anchos de corte de 18 cm (7 pulg.)

Modelos N. 51556—20000001 y siguientes

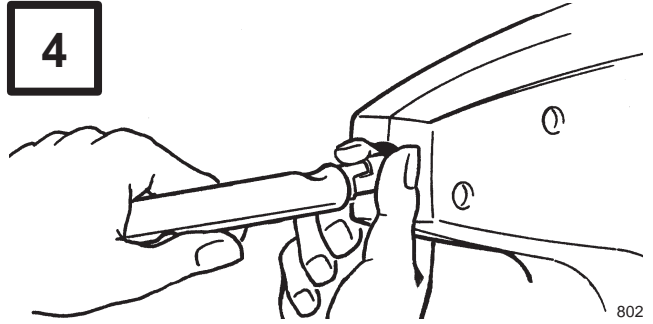
Manual del Operador

Figures — Figuras

1



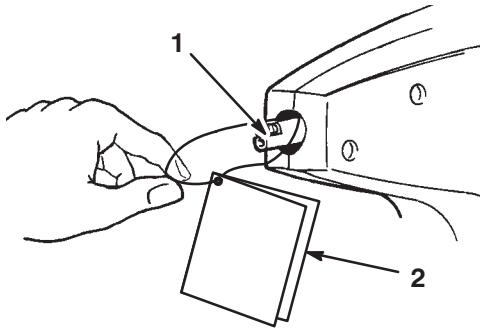
4



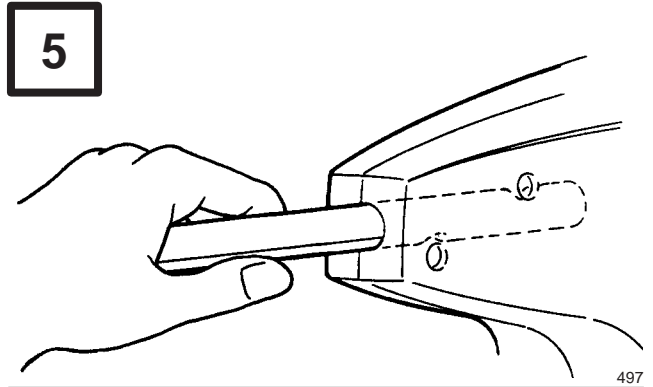
Español

1. Calcomanía con los números de modelo y serie

2



5

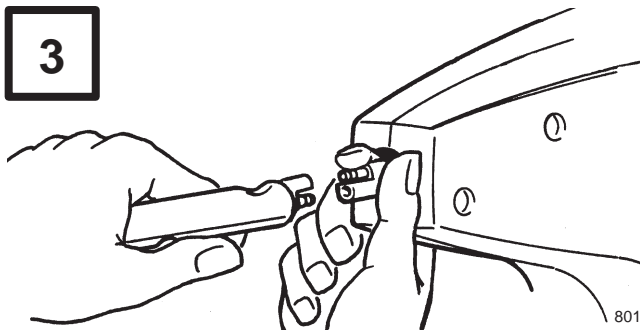


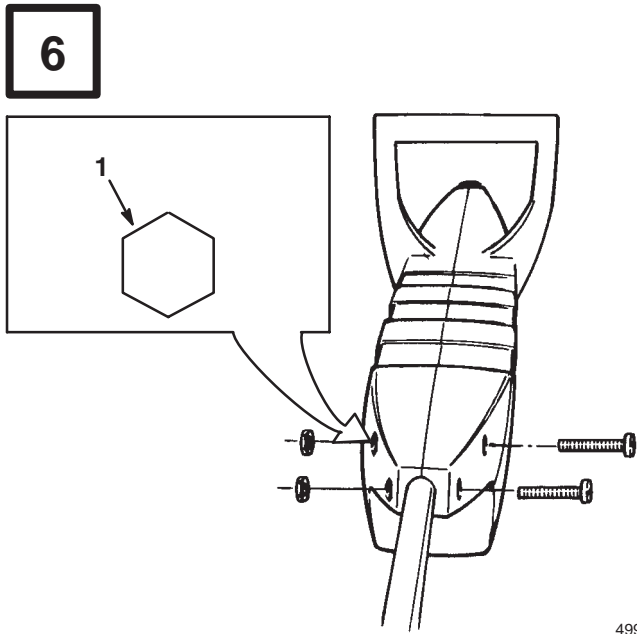
Español

1. Enchufe conector

2. Etiqueta colgante

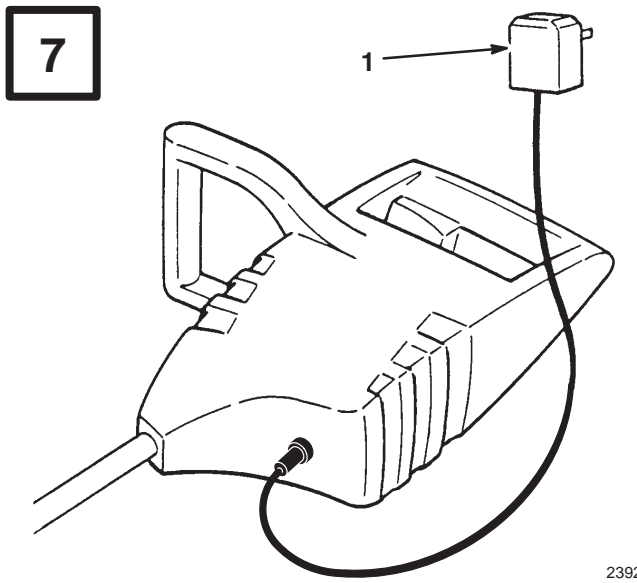
3





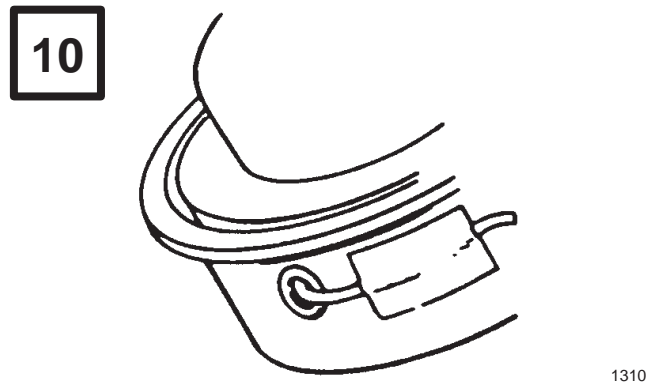
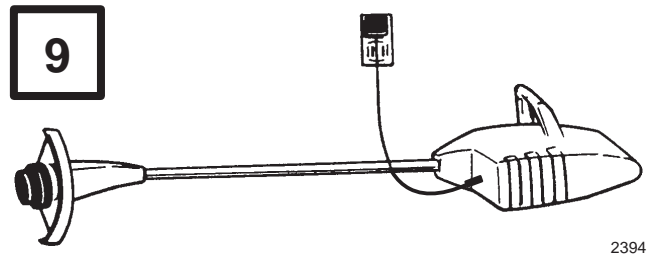
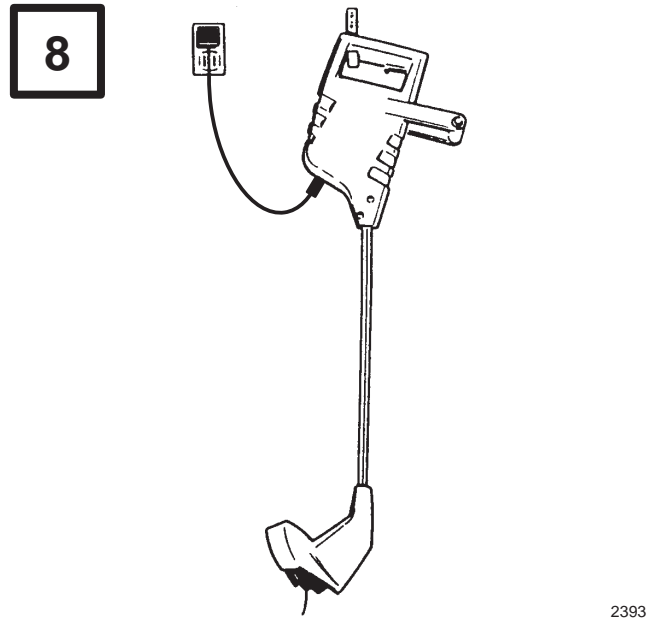
Español

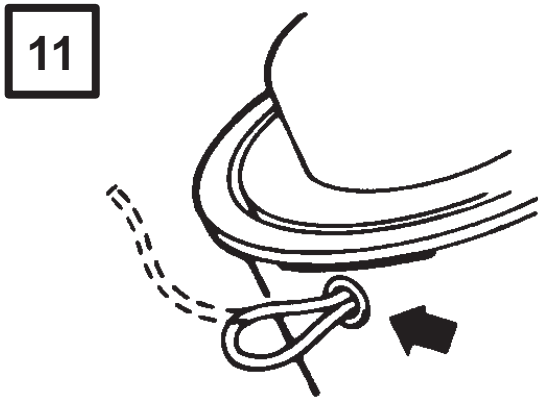
1. Enrolle la línea en el sentido indicado



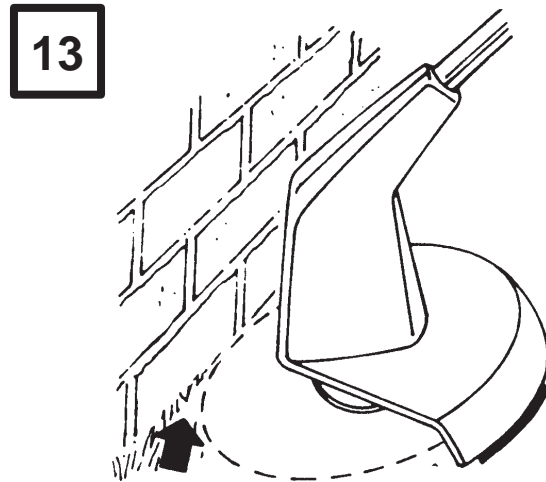
Español

1. Cargador

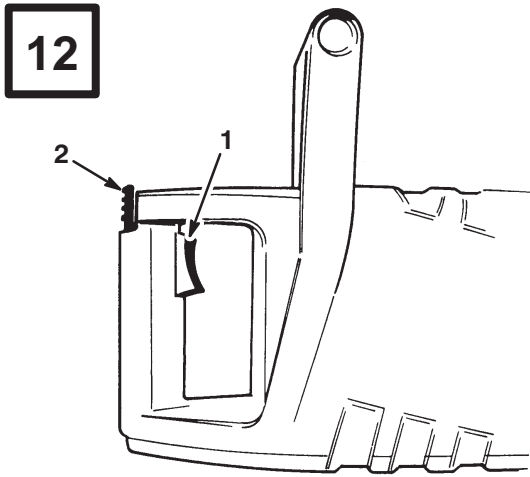




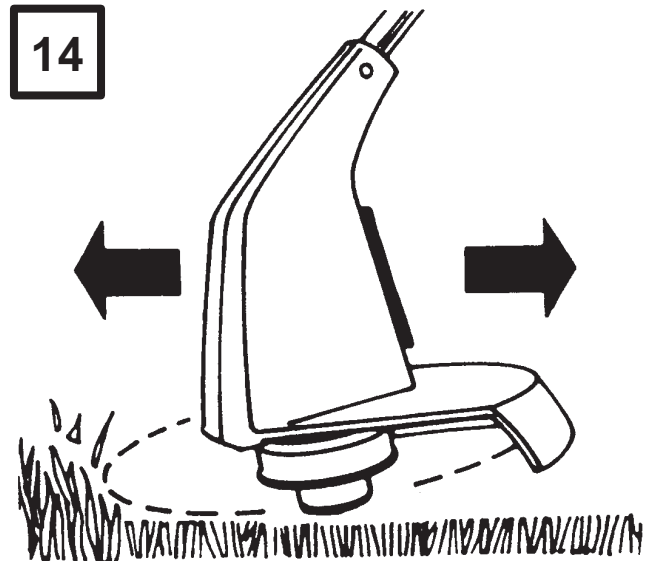
1781



1311



1309

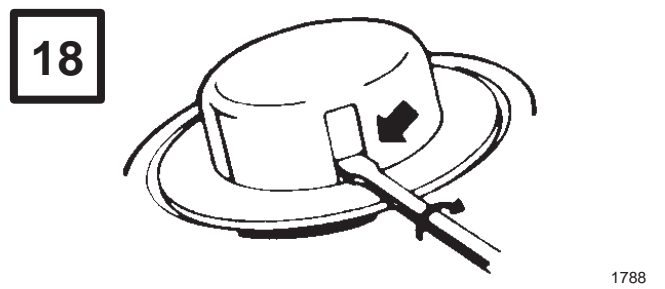
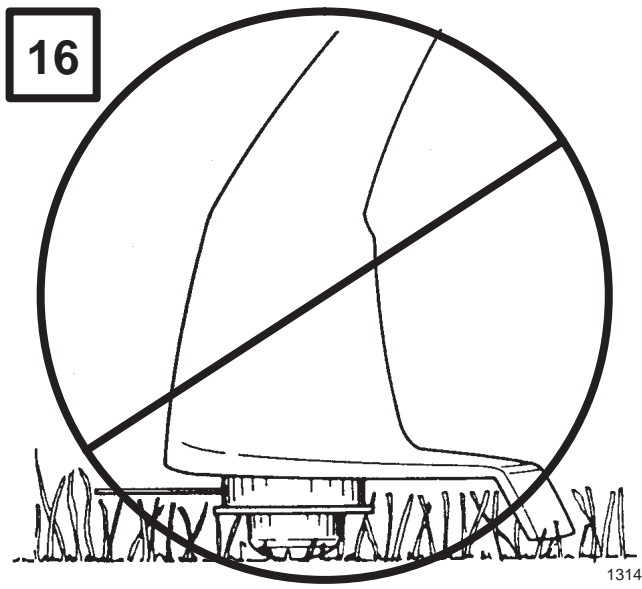
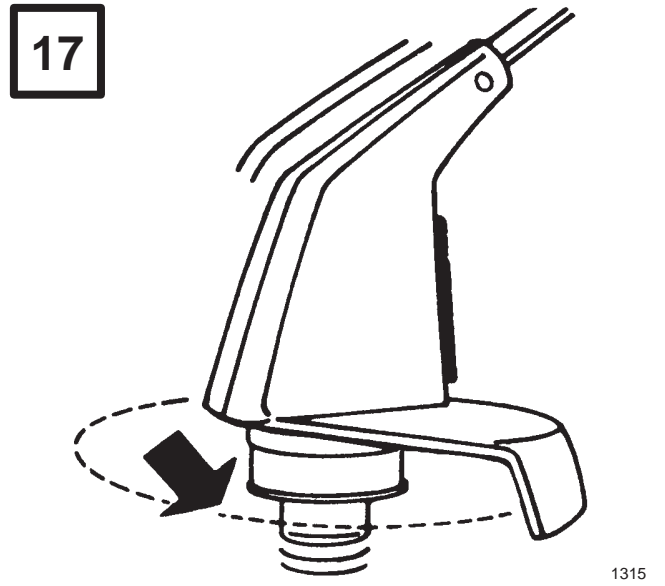
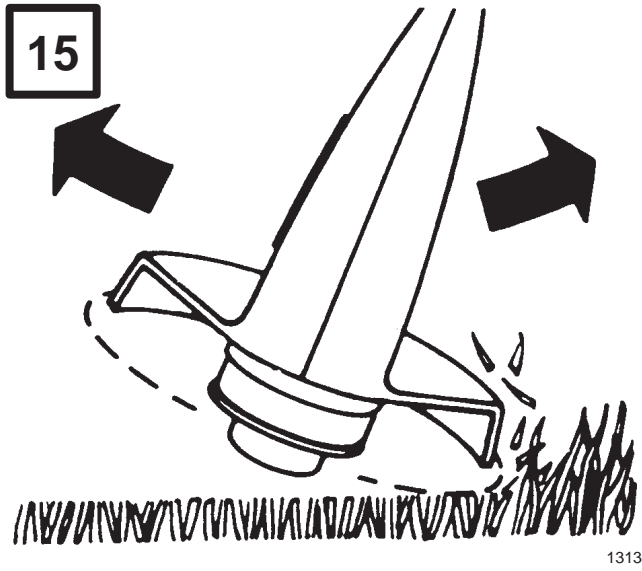


1312

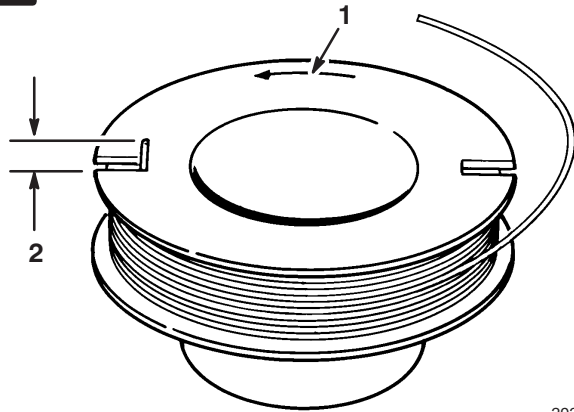
Español

1. Activador

2. Interruptor

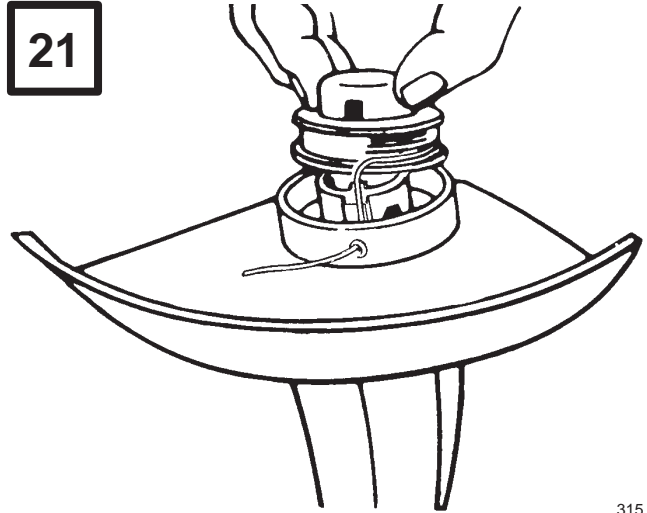


19



292

21

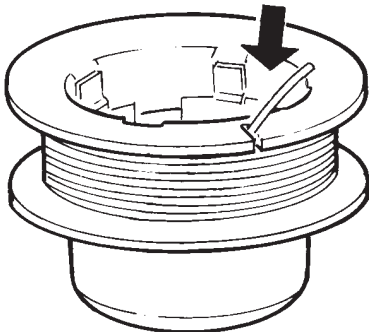


315

Español

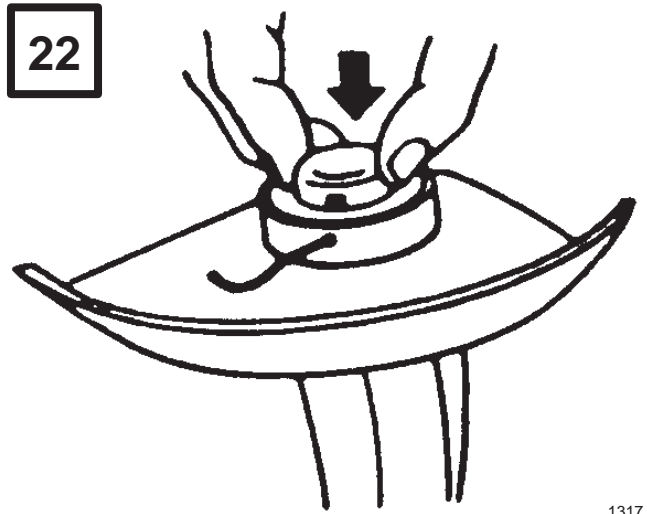
1. Enrolle la línea en el sentido indicado
2. Máximo de 3 mm

20



323

22



1317

Contenido

	Página
Introducción	1
Advertencia	2
Calcomanías de seguridad e instrucción ..	4
Ensamble	5
Antes de comenzar	5
Carga de la batería	5
Linea De Corte	6
Operacion	7
Para activar/parar	7
Consejos para recortar	7
Para Alargar La Linea De Corte	8
Para Reemplazar La Linea De Corte	9
Desecho de la batería	10
Para quitar la batería	10
Desecho de la batería	10
Mantenimiento	11
Accesorios	11
Apoyo de servicio de Toro	11
La promesa de Toro	12

Introducción

Agradecemos su compra de un producto Toro.

En Toro todos deseamos que usted quede completamente satisfecho con su nuevo producto y por ello no tenga ningún reparo en comunicarse con el Concesionario de Servicio Autorizado de su localidad para pedir ayuda con el mantenimiento, repuestos genuinos de Toro o cualquier otra información que precise.

Siempre que se comunique con el Concesionario de Servicio Autorizado o con la fábrica, tenga a la mano los números de modelo y serie del producto. Estos números ayudarán al Concesionario de Servicio o al Representante de Servicio a proporcionarle una información precisa acerca de su producto determinado. Encontrará la calcomanía con los números de modelo y serie en un lugar especial en el producto (Fig. 1).

Para mayor comodidad, anote los números de modelo y serie en los renglones a continuación:

No. del modelo: _____
No. de serie: _____

Lea bien este manual para así aprender cómo hacer funcionar y mantener correctamente su producto. La lectura de este manual le ayudará a usted y a otras personas a evitar lesiones corporales y daños al producto. Aunque Toro diseña, produce y comercializa productos modernos y seguros, usted es responsable de usar el producto debidamente y de forma segura. También es responsable de enseñar a las personas a quienes deje usar el producto acerca de la operación de forma segura.

El sistema de advertencias de Toro en este manual identifica los posibles riesgos y contiene mensajes especiales acerca de la seguridad que le ayudarán a usted y a otras personas a evitar lesiones corporales, inclusive de muerte. PELIGRO, ADVERTENCIA Y PRECAUCION son palabras indicadoras utilizadas para identificar el grado del riesgo. No obstante, independientemente del riesgo, tenga sumo cuidado.

PELIGRO indica un riesgo extremado que causará una lesión grave o de muerte si no se observan las precauciones recomendadas.


ADVERTENCIA indica un riesgo que causaría una lesión grave o de muerte si no se observan las precauciones recomendadas.

PRECAUCION indica un riesgo que causaría una lesión leve o moderada si no se observan las precauciones recomendadas.

También se utilizan dos palabras adicionales para hacer resaltar la información. “Importante” llama la atención a información mecánica especial y “Nota” da énfasis a información general que merece una atención especial.

Advertencia

IMPORTANTES INSTRUCCIONES DE SEGURIDAD

Para lograr la máxima seguridad, el mejor rendimiento y adquirir conocimientos acerca del aparato, antes de su operación es esencial que usted y todos los demás operadores del aparato lean y comprendan el contenido de este manual. Preste una atención especial al símbolo de alerta de seguridad  que significa PRECAUCION, ADVERTENCIA O PELIGRO— “instrucción para la seguridad personal”. Lea y comprenda la instrucción puesto que tiene que ver con la seguridad. EL HECHO DE NO OBEDECER LA INSTRUCCION PUEDE RESULTAR EN LESION CORPORAL, RIESGO DE INCENDIO O DESCARGA ELECTRICA.

ADVERTENCIA - Para reducir el riesgo de incendio, choque eléctrico o lesiones, observe estas instrucciones de seguridad.

LEA TODAS LAS INSTRUCCIONES ANTES DE USAR ESTE APARATO

¡CONSERVE ESTAS INSTRUCCIONES PARA CONSULTARLAS EN EL FUTURO!

1. Antes de operar la recortadora, lea y comprenda el contenido de este manual. Familiarícese con todos los controles y sepa cómo pararla rápidamente.
2. Mantenga a todo el mundo lejos de la zona de operaciones, en especial a los niños y los animales domésticos. Jamás permita que los

niños operen el aparato. No es un juguete. Nunca deje que los adultos operen la unidad sin que antes hayan leído el Manual del Operador.

3. Cuando use la recortadora, siempre póngase gafas de seguridad u otra protección ocular apta. Utilice siempre máscaras faciales o antipolvo si se trabaja en condiciones polvorientas.
4. Nunca opere el aparato bajo condiciones mojadas o húmedas. **NO LO USE EN LA LLUVIA.**
5. No cargue el aparato bajo la lluvia o en lugares que estén mojados.
6. Inspeccione completamente el lugar donde va a usar la recortadora. Recoja todos los escombros y objetos que se pudieran atrapar en la recortadora o que éste pudiera recoger y disparar. Mantenga a todo el mundo fuera de la zona de operaciones, en especial a los niños pequeños y los animales domésticos.
7. Vístase correctamente. No use ropa suelta ni joyas. Se pueden atrapar en las piezas en movimiento. Siempre use calzado fuerte y pantalones largos. Recoja y proteja el pelo largo durante la operación.
8. Use el aparato correcto—No use el aparato para una labor que no sea aquella para la cual se diseñó, como, por ejemplo, cortar hierba y malas hierbas.
9. No vuelva la recortadora al revés mientras está en funcionamiento. No oprima el activador ni el interruptor ON/OFF mientras la recortadora esté al revés.
10. Evite el arranque involuntario. No lleve la recortadora con el dedo en el interruptor.
11. No fuerce la recortadora. Funciona mejor y con mayor seguridad a la razón para la cual fue diseñada.
12. Usela solamente con la luz del día o con buena iluminación artificial. Siempre esté seguro de su pisada. Mantenga firme la manija y camine, nunca corra.

-
13. Manténgase alerta – Preste atención a lo que está haciendo. Utilice el sentido común. No trabaje con la cortadora cuando esté cansado.
 14. Pare el motor siempre que deje la recortadora, antes de limpiar la caja y al efectuar reparaciones o inspecciones.
 15. Cuando no esté en uso, almacene la recortadora en un lugar seco; en lo alto o bajo llave lejos del alcance de los niños.
 16. Mantenga apretados todos los sujetadores para asegurarse de que el aparato esté en condiciones de uso seguras.
 17. Nunca lo opere sin que los resguardos instalados en fábrica o demás dispositivos protectores de seguridad estén bien colocados.
 18. No ponga las manos ni los pies cerca o debajo de las piezas que giran. Manténgase a salvo en todo momento.
 19. Si el aparato comienza a vibrar de forma anormal, pare el motor y busque la causa del problema inmediatamente. La vibración por lo general es advertencia de problemas.
 20. No opere el aparato después de que se haya caído o dañado. Devuélvalo al Concesionario de Servicio Toro Autorizado más cercano para que se efectúen las reparaciones.
 21. No se sobreextienda—Mantenga el pisado y equilibrio debidos en todo momento de operación de la recortadora.
 22. Desmunte o desconecte la batería antes de efectuar operaciones de servicio o de limpieza, y antes de retirar materiales del aparato de jardinería.
 23. Mantenga el aparato con cuidado—Para lograr el mejor rendimiento y reducir los riesgos de lesiones, mantenga limpios el cabezal cortador y la caja del motor. Siga las Instrucciones para Mantenimiento contenidas en la página (pg 11).
 24. Revise las piezas dañadas – Antes de usar el aparato, revise cuidadosamente las guardas y protecciones dañadas para determinar si están en condiciones de operar correctamente y cumplir la función para la que fueron diseñadas. Compruebe la alineación y las uniones entre las piezas móviles, las piezas que puedan romperse, el montaje y cualquier otro estado que pudiera afectar a su funcionamiento. Una guarda u otra pieza que esté dañada debería ser reparada o reemplazada en un centro de servicio autorizado, a menos que el manual indique otras instrucciones.
 25. Mantenga las manijas secas, limpias y exentas de aceite y de grasa.
 26. **PRECAUCION**—La cuchilla cortadora del guardahierbas está afilada y se debe tener cuidado al limpiar y manejar.
 27. **ADVERTENCIA** - Para reducir el riesgo de choque eléctrico o incendio, cambie el cargador inmediatamente si el estuche o el cable están averiados.
 28. Al efectuar reparaciones use solamente repuestos idénticos. Use solamente el cargador Toro (73–5410) y la batería Toro (33–6650).

**ÁCONSERVE ESTAS
INSTRUCCIONES PARA
CONSULTARLAS EN EL
FUTURO!**

Calcomanías de seguridad e instrucción



Las calcomanías de seguridad e instrucción están colocadas a plena vista del operador y se encuentran cerca de todo lugar donde haya un peligro potencial. Reponga toda calcomanía estropeada o perdida.

SIMBOLO DE RECICLAJE DE LA BATERIA



BATERIA DE PLOMO ACIDO HERMETICA INSTRUCCIONES PARA SU DESECHO

Para cumplir con los reglamentos federales y estatales debemos informarle que la BATERIA utilizada en este producto:

- CONTIENE MATERIALES TOXICOS - ELECTRODOS DE PLOMO.
- CONTIENE FLUIDOS CORROSIVOS - ACIDO SULFURICO.

La batería en la recortadora es hermética. Bajo condiciones normales de uso no tendrá fugas ni derrames. Por lo tanto:

1. NO PUNCE, DESARME, MUTILE NI INCINERE LA BATERIA.
2. NO USE ESTA BATERIA CON NINGUN PRODUCTO DISTINTO AL PRODUCTO CON EL CUAL LA RECIBIO. SI NO SIGUE ESTAS INSTRUCCIONES PODRIA CAUSAR DAÑOS CONSIDERABLES AL PRODUCTO Y LESIONES PERSONALES. TODO USO INDEBIDO DE ESTA BATERIA ANULARA SU GARANTIA.
3. USE SOLAMENTE EL CARGADOR SUMINISTRADO CON ESTE PRODUCTO. EL USO DE UN CARGADOR DISTINTO AL SUMINISTRADO PODRIA CAUSAR DAÑOS CONSIDERABLES A LA BATERIA Y/O AL PRODUCTO Y LESIONES PERSONALES. EL USO DE OTRO CARGADOR CON ESTA BATERIA ANULARA SU GARANTIA.

Cuando la BATERIA ya no funcione, debe ser RECICLADA cual se indica en la instrucciones en la página NO TAG.

CAUTION: Eye protection should be worn by the operator of this unit. See Operator's Manual for specific safety, charging & operating instructions. **WARNING:** Keep hands, feet & face clear of rotating filament line. Thrown objects could cause injury to the operator or bystanders. Use only .050" nylon monofilament cutting line.



MISE EN GARDE: l'utilisateur de cet appareil doit porter des lunettes de protection. Lire le manuel de l'utilisateur pour connaître les instructions spécifiques au sujet de la sécurité, de la charge et du fonctionnement. **AVERTISSEMENT:** Tenir les mains, pieds et visage éloignés du fil rotatif. Les objets projetés peuvent causer des blessures à l'utilisateur ou à d'autres personnes à proximité. Utiliser uniquement un fil de coupe mono-filament en nylon de 1.3 mm. The Toro Co. Bloomington, MN 55420. Model/Modelo/Modèle: 51556. 6 V D.C./6 V C.C. Serial #/N de série :



LISTED 957ULISTADO 957U



SEALED LEAD ACID BATTERY. MUST BE RECYCLED OR DISPOSED OF PROPERLY. Batterie Manufacturée par Technomic. LA BATERIA DE ACIDO DE PLOMO CON SELLO HERMETICO DEBE SER RECICLADA O DESECHADO DEBIDAMENTE. Batterie fabricada por Technomic. BATERIE AU PLOMB ET ACIDE. SCÉLÉE À RECYCLER OU JETER SUIVANT LES RÉGLEMENTATIONS LOCALES. Batterie fabriquée par Technomic.

Mfd. under U.S. Patents: 4,274,201; 4,524,515; 4,707,919; D861,701 & D869,364. Other patents pending. Fabricado bajo las patentes estadounidenses 4,274,201; 4,524,515; 4,707,919; D861,701 & D869,364. Otras patentes pendientes. Fab. sous les brevets U.S. n° 4,274,201; 4,524,515; 4,707,919; D861,701 & D869,364. Autres brevets en instance.

SOBRE LA CAJA DE LA RECORTADORA (Pieza N. 100-9736)

6 VOLT RECHARGEABLE BATTERY 9.5 AH

SAFETY INSTRUCTIONS

DANGER: ALL BATTERIES CONTAIN CORROSIVE ACIDS AND PRODUCE EXPLOSIVE GASES DURING RECHARGING. GAS EXPLOSION CAN CAUSE BLINDNESS OR INJURY. SHIELD EYES. BATTERY ACID CAN CAUSE BLINDNESS OR SEVERE BURNS. FIRST AID - INTERNAL - TAKE MILK, EGG WHITES, WATER, DO NOT INDUCE VOMITING.

EXTERNAL - FLUSH IMMEDIATELY FOR 15 MINUTES IF ACID GETS IN EYES OR ON SKIN. CALL PHYSICIAN IMMEDIATELY.

- DO NOT MAKE DIRECT CONTACT BETWEEN BATTERY TERMINALS AS THIS CAN CAUSE AN EXPLOSION OR FIRE.
- BATTERIES SHOULD NOT BE STORED DISCHARGED.
- ONLY ADULTS SHOULD RECHARGE BATTERIES.
- KEEP CHARGER AWAY FROM CHILDREN.
- USE ONLY THE CHARGER PROVIDED BY TORO.
- DO NOT RECHARGE BATTERIES UPSIDE DOWN.
- CHARGING PRODUCES EXPLOSIVE GASES. CHARGE BATTERY IN A WELL VENTILATED AREA AWAY FROM SPARKS, FLAMES AND SMOKING.
- DISCONNECT CHARGER FROM BATTERY AFTER 48 HOURS.

SEALED LEAD BATTERY MUST BE DISPOSED OF PROPERLY. MUST BE COLLECTED, RECYCLED OR DISPOSED OF IN AN ENVIRONMENTALLY SOUND MANNER. UNLAWFUL TO INCINERATE, DISCARD IN MUNICIPAL SOLID WASTE OR LANDFILL. MADE IN MEXICO. MANUFACTURED FOR THE TORO COMPANY BY POWERSONIC CORPORATION, SAN DIEGO, CA 92173.



LA BATERIA DE PLOMO CON SELLO HERMETICO DEBE SER DESECHADO DEBIDAMENTE. DEBE SER RECOGIDA, RECICLADA O ELIMINADA DE UNA MANERA QUE NO SEA TOXICA PARA EL MEDIO AMBIENTE. ES ILLEGAL INCINERARLA O DESECHARLA CON LOS DESECHOS SOLIDOS MUNICIPALES O EN UN RELLENO MUNICIPAL. HECHO EN MEXICO. FABRICADO PARA LA COMPANIA TORO POR POWERSONIC CORPORATION, SAN DIEGO, CA 92173.

SE DÉBARRASSER DES BATTERIES AU PLOMB SCÉLÉES EN SUIVANT LES RÉGLEMENTATIONS LOCALES. LES BATTERIES DOIVENT ÊTRE RÉCUPÉRÉES, RECYCLÉES OU JETÉES DE MANIÈRE À NE PAS POLLUER L'ENVIRONNEMENT. IL EST ILLEGAL D'INCINÉRER OU DE JETER UNE BATTERIE DANS UNE DÉCHARGE MUNICIPALE. FABRIQUE AU MEXIQUE. FABRIQUÉ POUR THE TORO COMPANY PAR POWERSONIC, CORP. N° A SAN DIEGO, CA 92173. 93-4478

SOBRE LA BATERIA (Pieza N. 93-4478)

BATERIA RECARGABLE DE 6 VOLTIOS Y 9.5 AH / 6 VOLTS BATTERIE RECHARGEABLE 9.5 AH

INSTRUCCIONES DE SEGURIDAD

PELIGRO: TODAS LAS BATERIAS CONTIENEN ACIDOS CORROSIVOS Y PRODUCEN GASES EXPLOSIVOS DURANTE LA RECARGA.

LA EXPLOSION DE GAS PUEDE CAUSAR CEGUERA O LESIONES. PROTEJASE LOS OJOS. EL ACIDO DE LA BATERIA PUEDE CAUSAR CEGUERA O QUEMADURAS GRAVES. PRIMEROS AUXILIOS: INTERNOS - TOMÉ LECHE, CLARAS DE HUEVO, AGUA, NO PROVOQUE EL VOMITO.

EXTERNOS - ENJUAGUESE INMEDIATA Y ABUNDANTEMENTE CON AGUA DURANTE 15 MINUTOS SI EL ACIDO ENTRA EN CONTACTO CON LOS OJOS O CON LA PIEL. LLAME AL MEDICO INMEDIATAMENTE.

- NO HAGA CONTACTO DIRECTO ENTRE LOS BORNES DE LA BATERIA YA QUE ESTO PODRIA CAUSAR UNA EXPLOSION O UN INCENDIO.
- LAS BATERIAS NO DEBEN ALMACENARSE ESTANDO DESCARGADAS.
- SOLAMENTE LOS ADULTOS DEBEN DE RECARGAR LAS BATERIAS.
- MANTENGA EL CARGADOR ALEJADO DE LOS NIÑOS.
- UTILICE SOLAMENTE EL CARGADOR SUMINISTRADO POR TORO.
- NO RECARGUE LAS BATERIAS BOCA ABAJO.
- LA RECARGA PRODUCE GASES EXPLOSIVOS. CARGUE LA BATERIA EN UN AREA BIEN VENTILADA ALEJADA DE CHISPAS, LLAMAS Y HUMO.
- DESCONECTE EL CARGADOR DE LA BATERIA AL CABO DE 48 HORAS.

INSTRUCTIONS DE SECURITE

DANGER: TOUTES LES BATTERIES CONTIENNENT DES ACIDES CORROSIFS ET PRODUISENT DES GAZ EXPLOSIFS PENDANT LA RECHARGE.

UNE EXPLOSION CAUSEE PAR UN GAZ PEUT PROVOQUER LA CECITE OU DES BLESSURES. ASSURER LA PROTECTION DES YEUX.

L'ACIDE D'UNE BATTERIE PEUT PROVOQUER LA CECITE OU DES BRULURES GRAVES. PREMIERS SECOURS: SOINS INTERNES - INGESTION DE LAIT, DE BLANC D'OEUF ET D'EAU. NE PAS PROVOQUER LE VOMISSEMENT.

SOINS EXTERNES - SI L'ACIDE ENTRE EN CONTACT AVEC LES YEUX OU LA PEAU, RINCER IMMEDIATEMENT A L'EAU PENDANT 15 MINUTES.

APPELER UN MEDECIN IMMEDIATEMENT.

- NE PAS METTRE LES BORNES DE LA BATTERIE EN CONTACT DIRECT SOUS RISQUE D'EXPLOSION OU D'INCENDIE.
- LES BATTERIES NE DOIVENT PAS ÊTRE ENTREPOSÉES DÉCHARGÉES.
- LA RECHARGE DE BATTERIE NE DOIT ÊTRE EFFECTUÉE PAR DES ADULTES.
- CONSERVER LE CHARGEUR HORS DE PORTÉE DES ENFANTS.
- N'UTILISER QUE LE CHARGEUR FOURNI PAR TORO.
- NE PAS RECHARGER UNE BATTERIE TENU À L'ENVERS.
- LA CHARGE PRODUIT DES GAZ EXPLOSIFS. CHARGER LA BATTERIE DANS UN ENDROIT BIEN AÉRÉ ET LOIN DE TOUTE ÉTINCELLE, FLAMME ET CIGARETTE.
- DÉCONNECTER LE CHARGEUR DE LA BATTERIE AU BOUT DE 48 HEURES. 93-4479

SOBRE LA BATERIA (Pieza N. 94-4479)

Ensamble

Cuando esté totalmente ensamblado la recortadora debe verse como se indica en la Figura 1.

1. Si el enchufe conector se retrajo dentro de la caja de la recortadora, use la cuerda de la etiqueta colgante para sacar el conector de la caja (Fig. 2).
2. Sujete firmemente el tubo de manija con una mano y con la otra el enchufe conector que sobresale de la caja (Fig. 3).
3. Conecte el enchufe en la caja de la batería con el enchufe conector extendido por fuera del tubo (Fig. 4). **CERCIORESE DE QUE LOS CONECTORES ESTEN BIEN CONECTADOS ENTRE SI ANTES DE INTRODUCIR EL TUBO EN LA CAJA.**
4. Después de que los conectores estén bien conectados, quite la etiqueta colgante del enchufe conector (Fig. 2).
5. Sujete firmemente el tubo de manija y deslice el tubo dentro de la caja de la batería. Cerciórese de que el guardacorte esté en su debida posición de funcionamiento. Alinee los orificios para los tornillos de la caja con las ranuras del tubo (Fig. 5).
6. Afiance la caja de la batería al tubo utilizando los (2) tornillos y las tuercas hexagonales que se suministran (Fig. 6).

Nota: la instalación del tornillo trasero será más fácil si se usa un objeto desafilado tal como un borrador de lápiz para mantener la tuerca trasera en su lugar mientras instala el tornillo.

7. Remueva la cinta de la cuchilla cortadora del guardahierbas.



PRECAUCION

PELIGRO POTENCIAL

- La cuchilla cortadora en el guardahierbas está afilada.

LO QUE PUEDE SUCCEDER

- El contacto con la cuchilla cortadora podría causar lesiones corporales.

COMO EVITAR EL PELIGRO

- Tenga cuidado al manejar el guardahierbas. Evite el contacto con la cuchilla cortadora.

Antes de comenzar



PRECAUCION

PELIGRO POTENCIAL

- Nunca use un estuche o cable del cargador si están averiados.

LO QUE PUEDE SUCCEDER

- Un estuche o cable del cargador averiado podría causar un choque eléctrico o un incendio.

COMO EVITAR EL PELIGRO

- Inspeccione cuidadosamente el cargador antes de usarlo. Si el estuche o cable del cargador están averiados, no lo use. Cambie el cargador inmediatamente.

Carga de la batería

Su recortadora viene con una batería parcialmente cargada. Cargue la batería de la recortadora inmediatamente después de desembalarla y leer las instrucciones de funcionamiento. **LA BATERIA SE DEBE CARGAR POR 24 HORAS ANTES DEL PRIMER USO.**

Nota: es posible que la batería no logre su rendimiento máximo sino hasta aproximadamente cinco ciclos completos de carga–descarga.

Consejos para maximizar la vida útil de la batería y su rendimiento

1. No almacene la recortadora con la batería descargada.
2. El cargar la batería por 24 horas restaurará la batería descargada.
3. Su recortadora Toro está diseñada con protección contra sobrecarga. Se recomienda que la siga cargando durante toda la temporada de recorte.
4. Almacene la recortadora totalmente cargada en un lugar fresco y seco. No la almacene a la luz directa del sol ni cerca de un horno.
5. Para el invierno o para los períodos en que no se usa por más de un mes, desconecte el cargador del enchufe de pared y de la recortadora después de que ésta esté totalmente cargada. No almacene la recortadora con el cargador enchufado. Si la recortadora se almacena en un sitio caliente, eso reducirá la vida útil de la batería. Si hay que almacenar la recortadora en un sitio caliente, cuando no esté en uso cargue la batería por 24 horas cada 2–3 meses.
6. **IMPORTANTE** - Use solamente la Pieza cargadora Toro No. 73–5410 que se suministra. El uso de un cargador distinto podría dañar la batería.

Procedimiento para cargar la batería

ADVERTENCIA

PELIGRO POTENCIAL

- **La carga produce gases explosivos.**

LO QUE PUEDE SUCCEDER

- **Los gases explosivos pueden causar lesiones personales o daños a la propiedad.**

COMO EVITAR EL PELIGRO

- **Cargue la batería en un lugar bien ventilado, lejos de chispas, llamas y fumadores.**

1. Introduzca el enchufe del cargador dentro del receptáculo ubicado en la parte inferior de la caja de alimentación (Fig. 7).
2. Cuelgue la recortadora verticalmente de un gancho firme (Fig. 8) o recueste la recortadora sobre su costado derecho, sobre una superficie plana y sólida lejos de líquidos, gases o materiales combustibles. Coloque la recortadora sobre el costado como se indica en la Figura 9.
3. Enchufe el cargador en una toma de pared de 120 voltios. Asegúrese de que la toma esté activada.

Nota: es posible que el cargador se sienta caliente al tacto. Es normal y no es señal de problema.

4. Después de que la batería esté debidamente cargada, saque el cargador de la toma de pared y luego saque el enchufe del cargador del receptáculo de la recortadora.

Linea De Corte

Nota: la línea de corte de la recortadora es una línea de monofilamento especial. La recortadora viene completa con un suministro de esta línea ya embobinada.

1. Para evitar que la línea se enrede durante el embarque, la punta de la línea de monofilamento se pegó con cinta al ensamble del cabezal (Fig. 10). **Hay que remover la cinta antes de la operación.**
2. Después de cada uso, es aconsejable volver a pegar con cinta la línea o hacerle un bucle por el ojal impedirá que la línea se desenrolle de la bobina (Fig. 11).

Operacion

PRECAUCION

PELIGRO POTENCIAL

- La recortadora puede disparar objetos cuando está funcionando.

LO QUE PUEDE SUCEDER

- Los objetos disparados podrían lesionar al operador o a las personas que estén cerca.

COMO EVITAR EL PELIGRO

- Al operar la recortadora siempre use gafas de seguridad o demás protección ocular idónea, pantalones largos y zapatos.
- Mantenga lejos de la zona de corte a las personas y animales domésticos.

Para activar/parar

1. Tome la recortadora en una mano por la manija en U. Con la otra mano haga funcionar el activador y el interruptor (Fig. 12).
2. Para hacer funcionar el activador y el interruptor, oprima el interruptor hacia adentro con el dedo pulgar y con el índice oprima el interruptor del lado interior de la manija. Mantenga el interruptor oprimido y suelte el activador; la recortadora seguirá funcionando. Para que la recortadora funcione el interruptor debe estar oprimido.
3. La recortadora parará unos segundos después de que se suelte el interruptor.

Consejos para recortar

La recortadora cortará hierba y malas hierbas pequeñas en sitios que son dificultosos y difíciles de alcanzar. No obstante, es muy probable que usted experimente cierta ruptura de línea en los primeros cuantos usos. A medida que vaya aprendiendo las técnicas de corte, podrá cortar lugares alrededor de

árboles, arbustos, muros de cimientos, cercas, andenes, patios, etc., con un mínimo de desgaste o ruptura de la línea.

1. Inspeccione la zona donde va a cortar por si hay algún alambre, cable o tipo de cuerda que se pueda enredar en la línea rotatoria. Además, recoja todos los objetos o escombros que pudieran ser disparados por la recortadora.
2. Corte solamente cuando la hierba y las malas hierbas están secas.
3. Sostenga la caja de la unidad motriz en una posición que ligeramente incline el cabezal cortador hacia abajo en ángulo con la hierba que se va a recortar, como se muestra en la Figura 14.
4. **NO FUERCE LA UNIDAD.** Deje que la misma *punta* de la línea de nylon corte (especialmente a lo largo de muros) (Fig. 13). Si se corta con más de la punta se reducirá la eficacia del corte y se recargará el motor.

La punta de línea de corte de desgastará con el uso y causará una reducción en el corte. Si no se avanza la línea ocasionalmente, se desgastará hasta el ojal del tambor. Cuando la recortadora se detenga la línea tenderá a **relajarse y podría retraerse dentro del cabezal cortador**. Si ello sucede, no olvide volver a poner la línea de corte en la debida posición antes de volver a activar la recortadora (página NO TAG, paso NO TAGNO TAG); de lo contrario, la línea se podría enredar alrededor del tambor.

5. La hierba de más de 20 cm (ocho pulgadas) y las malas hierbas pequeñas se deben cortar desde arriba hacia abajo, poco a poco, para evitar el desgaste prematuro de la línea.
6. Siempre que le sea posible, recorte hacia la izquierda. Al recortar hacia la izquierda, la eficacia de recorte de la unidad es algo mejor ya que la línea hace contacto con la hierba tan pronto sale de su guarda y los recortes van en el sentido contrario al operario.
7. Mueva la unidad lentamente hacia adentro y afuera del lugar que se corta, manteniendo la unidad a la altura de corte deseada. Esto se

puede hacer con un movimiento de adelante hacia atrás o de lado a lado, como se muestra (Figs. 14 y 15). Para lograr los mejores resultados de recorte, mantenga una velocidad máxima.

8. La vida útil de la recortadora depende de que se observen las técnicas de corte precedentes, así como de lo que se corta y de dónde es que se corta. Por ejemplo, la línea se desgasta con mayor rapidez si se corta contra un muro de cimientos que si se corta alrededor de un árbol.

Habrá cierta ruptura de la línea si se mueve la unidad con demasiada rapidez, si se enreda con materias extrañas, si hay una fatiga normal de la línea y si se intenta cortar hierbas malas gruesas y talludas, en exceso de la capacidad de la unidad. A medida que se desgasta la línea de corte, para el mejor rendimiento, alárguela como se indica en el procedimiento Para Alargar la Línea de Corte.

9. **Al cortar nunca arrastre la bobina de la recortadora sobre el suelo (Fig. 16). Esto causa una descarga de la batería y un desgaste de la bobina innecesarios.**
10. Después de cada uso saque parte de la línea para impedir que la línea se retraiga dentro del cabezal cortador.

Para Alargar La Línea De Corte

1. Para alargar la línea dé golpecitos firmes a la bobina sobre el suelo mientras sigue funcionando el motor. La línea será alimentada desde la bobina y será cortada a la longitud adecuada por la cuchilla cortadora que hay en el guardahierbas (Fig. 17).

No olvide tener la recortadora activada cuando alarga la línea. Sencillamente dé golpecitos a la recortadora contra el suelo; **no la mantenga sobre el suelo**. Después de que salga la línea y antes de seguir recortando, espere hasta que oiga el corte de la línea.

Nota: para impedir que la línea se enrede, dé solamente un golpecito para alargar la línea. Si se precisa de línea adicional, espere unos segundos antes de volver a dar un golpecito al cabezal de la recortadora. No deje que la línea se desgaste de modo que quede demasiado corta. En cuanto sea posible, mantenga la longitud de la línea a pleno diámetro de corte.

2. Alargue la línea solamente cuando se ha acortado debido al desgaste. Si se alarga innecesariamente, sería un desperdicio.

Nota: es posible que la bobina se desgaste con el uso normal de la característica de avance de línea y podría precisarse del reemplazo ocasional. Hay bobinas de repuesto que puede obtener mediante el detallista de TORO. Vea los accesorios en la página NO TAG.

Para Reemplazar La Línea De Corte

La línea de repuesto o las bobinas de repuesto se pueden comprar en su concesionario Toro. La línea de corte que usa Toro está formulada especialmente para su recortadora. Es posible que otras líneas no den el mismo rendimiento de alta calidad.

PRECAUCION

PELIGRO POTENCIAL

- El uso de una línea que no sea la línea de corte de monofilamento apropiada podría causar lesiones personales.

LO QUE PUEDE SUCCEDER

- El alambre u otros materiales tipo cuerda podrían cortar la ropa, la piel, etc., y causar lesiones personales.

COMO EVITAR EL PELIGRO

- No use ningún tipo de alambre o demás sustancia tipo cuerda.
- Use solamente una línea de corte de monofilamento de nylon TORO de 0.05 pulg. (1.3 mm) de diámetro.

ADVERTENCIA

PELIGRO POTENCIAL

- Cuando la recortadora está funcionando, el cabezal cortador está rotando.

LO QUE PUEDE SUCCEDER

- El contacto con el cabezal cortador cuando rota podría causar lesiones corporales.

COMO EVITAR EL PELIGRO

- Antes de poner la recortadora en posición invertida, asegúrese siempre de que el cabezal cortador se haya detenido completamente.
- Nunca active la recortadora cuando esté en posición invertida.

PRECAUCION

PELIGRO POTENCIAL

- La cuchilla cortadora en el guardahierbas está afilada.

LO QUE PUEDE SUCCEDER

- El contacto con la cuchilla cortadora podría causar lesiones corporales.

COMO EVITAR EL PELIGRO

- Tenga cuidado al manejar el guardahierbas. Evite el contacto con la cuchilla cortadora.

1. Para quitar la bobina vacía, introduzca bien un destornillador de hoja lo más ancha posible en cualquiera de las dos ranuras de ventanilla del núcleo de la bobina. Con el destornillador bien afianzado dentro de la ranura de ventanilla, dé 1/4 de vuelta al destornillador. La bobina se desenganchará (Fig. 18).
2. Para rebobinar una bobina vacía, siga las medidas a continuación:
 - A. Engarce una punta de la línea dentro de la muesca de la bobina, **dejando que salga un máximo de 3 mm (1/8 de pulg.)**. Empuje la punta de línea completamente dentro de la punta de la muesca. Enrolle la línea en el sentido de la flecha de la bobina en hileras iguales entre los bordes de la bobina (Fig. 19).

Nota: la recortadora no funcionará bien si la línea se enrolla en el sentido contrario o si la punta de la línea sale más de 3 mm (1/8 de pulg.) del extremo interior de la muesca.

- B. No enrosque la línea más allá de los bordes exteriores de la bobina; la recortadora no funcionará bien.
- C. Mantenga la línea tensa en la bobina fijándola en la muesca (Fig. 20).

Nota: antes de ensamblar, asegúrese de limpiar muy bien el área del tambor y fíjese si hay piezas dañadas o desgastadas.

- D. La bobina y el núcleo están acuñaados y **hay** que alinearlos debidamente al volver a poner la bobina. Con la línea aún retenida en la muesca de la bobina, enhebre la punta de la línea por el ojal, ponga la bobina sobre el núcleo acuñaado de la bobina y empuje la bobina hasta adentro hasta que la oiga trabarse (Figs. 21 y 22). Tire de la línea para sacarla de la muesca de la bobina. Desembobine sólo tres pulgadas de línea.

PRECAUCION

PELIGRO POTENCIAL

- Una bobina mal instalada podría salir despedida de la recortadora.

LO QUE PUEDE SUCCEDER

- El contacto con una bobina lanzada podría causar lesiones al operario o a las personas que estén cerca.

COMO EVITAR EL PELIGRO

- Antes de hacer funcionar la unidad asegúrese de que la bobina esté bien sujeta. Cambie la bobina si está dañada o si no se traba bien en el núcleo.
- Mantenga lejos de la zona de corte a las personas y animales domésticos.

3. Si la línea se enreda o quiebra en el ojal, vuelva a alimentar la línea por el ojal empujando la bobina tanto como entre y enhebre la línea de nuevo por el ojal. O puede quitar la bobina completamente, volver a alimentar la línea por el ojal y volver a ensamblar la bobina en la recortadora.

Desecho de la batería

Para quitar la batería

1. Ponga la unidad sobre una superficie plana con las cabezas de los tornillos de la caja hacia arriba.
2. Quite un (1) tornillo autoenroscante de la manija en U. Quite dos (2) tornillos y tuercas y cinco (5) tornillos autoenroscantes de la tapa de la unidad motriz y saque la tapa.
3. Saque la batería de la unidad motriz y desconecte los cables negro y rojo de las terminales de la batería.

Desecho de la batería

¡NO DESECHE LAS BATERIAS USADAS EN LA BASURA NORMAL!

ESTA BATERIA DE PLOMO (ACIDO) HERMETICA DEBE SER RECOGIDA, RECICLADA O DESECHADA DE FORMA SANA PARA EL MEDIO AMBIENTE.

La incineración, desecho en llenado de terreno o la mezcla de baterías de plomo (ácido) herméticas con el flujo de la basura municipal está **PROHIBIDA POR LEY** en ciertas zonas.

Lleve esta batería a un reciclador de baterías de plomo (ácido) herméticas aprobado por el gobierno. Podría ser el sitio donde compró la batería.

Comuníquese con los funcionarios de gestión de desechos de su localidad para pedir información adicional en cuanto a la recolección, reciclaje y desecho de esta batería de forma sana para el medio ambiente.

Mantenimiento

ADVERTENCIA

PELIGRO POTENCIAL

- Cuando la recortadora está funcionando, el cabezal cortador está girando.

LO QUE PUEDE SUCEDER

- El contacto con un cabezal cortador en movimiento podría causar lesiones personales.

COMO EVITAR EL PELIGRO

- Antes de intentar el mantenimiento, asegúrese siempre de que el cabezal cortador esté completamente detenido.

1. Para mantener limpio el exterior, sencillamente límpielo con un paño húmedo. **Nunca lo lave con un chorro de agua.**
2. Siempre que haya acumulación de suciedad o recortes, frote o raspe para limpiar el tambor y el área de la bobina.
3. Revise y apriete todos los sujetadores. Si alguna pieza está dañada o se ha perdido, repárela o cámbiela.
4. Antes de almacenarla asegúrese de que la batería esté totalmente cargada y que el cargador esté desenchufado de la recortadora.
5. Almacene la recortadora totalmente cargada en un lugar fresco y seco. No almacene la recortadora a la luz directa del sol ni cerca de un horno. Si la recortadora se almacena en un sitio caliente, eso reducirá la vida útil de la batería. Si

hay que almacenar la recortadora en un sitio caliente, cuando no esté en uso cargue la batería por 24 horas cada 2–3 meses.

6. Las demás operaciones de servicio deben ser efectuadas por un Concesionario de Servicio Toro Autorizado.

Accesorios

NUMEROS DE REPUESTOS		
BOBINA EMOBINADA	BOBINA VACIA	CARRETE DE LINEA DE CORTE
Modelo N. 88075	Pieza N. 34-9870	30 pies de 0.05 pulg. (9 m de 1.3 mm) Modelo N. 88011

Apoyo de servicio de Toro

Si su unidad precisa de servicio o mantenimiento, el mejor concesionario para prestar este servicio sería el Concesionario de TORO Master Service más cercano (sólo en EE.UU.). Busque en las “Páginas Amarillas” de su directorio telefónico local bajo la sección titulada “Lawn Mowers” (Cortadoras de Hierba). Los Concesionarios de TORO Master Service están listados bajo la marca registrada TORO. Si necesita ayuda para localizar al Concesionario de TORO Master Service más cercano, llame al 1-800-421-9684 (sólo en EE.UU.).

La promesa de Toro

Garantía total de dos años para uso residencial Para Estados Unidos, Canadá y México

Toro Company garantiza este producto por dos años contra defectos en material o mano de obra. Para obtener un reemplazo o la reparación, a opción de Toro, devuelva toda la unidad al vendedor, con correo prepagado. (SOLAMENTE los clientes en EE.UU. pueden devolver su unidad, con el comprobante de compra, a cualquier Concesionario de Servicio Maestro de TORO o a: TORO Service Center, 5300 Shoreline Blvd., Mound, MN 55364). Esta garantía cubre solamente los defectos del producto. **No cubre daños incidentales ni consecuentes. Algunos estados no permiten la exclusión o limitación de daños incidentales o consecuentes y por ello es posible que la limitación precedente no le corresponda a usted.** Esta garantía le da derechos específicos y es posible que usted tenga otros derechos que varían de un estado a otro. Si fallan todos los demás recursos, comuníquese con nosotros a: The Toro Company, Customer Service Department, 8111 Lyndale Ave S, Bloomington, MN 55420–1196. (No envíe a esta dirección el producto defectuoso).

PAISES DISTINTOS A ESTADOS UNIDOS, CANADA Y MEXICO

Los clientes que compraron productos de TORO exportados de Estados Unidos, Canadá o México deben comunicarse con su Distribuidor (Concesionario) de TORO para pedir información acerca de la política sobre garantía para su país, provincia, estado o departamento. Si por cualquier motivo no queda satisfecho con el servicio del Distribuidor o tienen dificultad en obtener la información acerca de la garantía, comuníquese con el importador de TORO.

