



Kit de soporte del gato para cortacéspedes de asiento Titan®

Nº de modelo 140-2067

Nº de modelo 140-5124

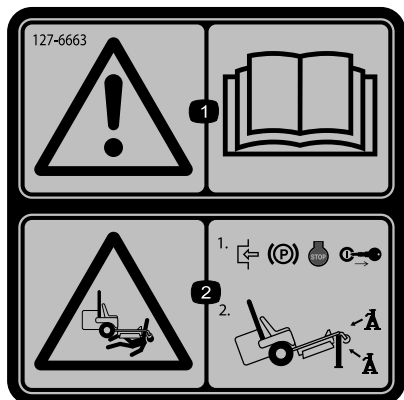
Instrucciones de instalación

Seguridad

Pegatinas de seguridad e instrucciones



Las pegatinas de seguridad e instrucciones están a la vista del operador y están ubicadas cerca de cualquier zona de peligro potencial. Sustituya cualquier pegatina que esté dañada o que falte.



127-6663

decal127-6663

1. Advertencia – lea el *Manual del operador*.
2. Peligro de aplastamiento — ponga el freno de estacionamiento, apague el motor y retire la llave; apoye la máquina usando soportes fijos.

Instalación

Los lados derecho e izquierdo de la máquina se determinan desde la posición normal del operador.

1. Aparque la máquina en una superficie nivelada, desengrane el mando de control de las cuchillas, mueva las palancas de control de movimiento hacia fuera a la posición de PUNTO MUERTO, y ponga el freno de estacionamiento.
2. Apague el motor, retire la llave y espere a que se detengan todas las piezas en movimiento antes de abandonar el puesto del operador.
3. Sujete el soporte del gato al tubo izquierdo del eje delantero usando 2 pernos en U y 4 tuercas con arandela prensada (Figura 1).

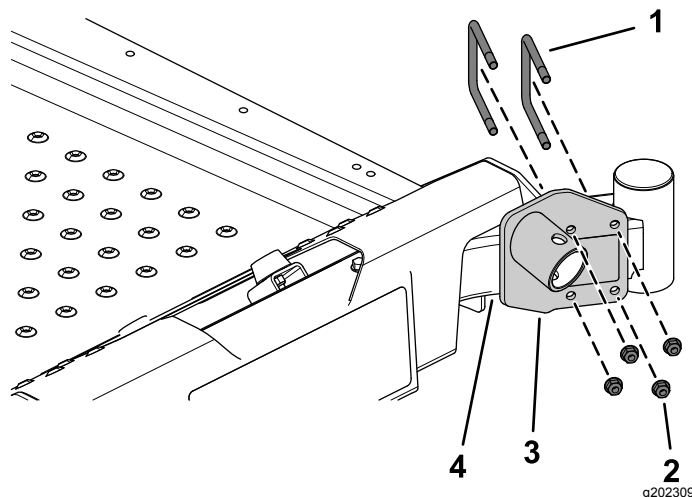


Figura 1

- | | |
|---------------------------------|-------------------------------------|
| 1. Perno en U | 3. Soporte del gato |
| 2. Tuerca con arandela prensada | 4. Tubo izquierdo del eje delantero |

4. Apriete las fijaciones a 22,5 N·m.



Operación

Uso del soporte del gato

⚠ ADVERTENCIA

La máquina podría caerse encima de alguien y causar graves lesiones o la muerte.

- No deje la máquina elevada sobre el gato durante largos periodos de tiempo.
- Utilice el gato siempre en una superficie nivelada.
- Asegúrese de que el gato está correctamente sujeto al soporte del gato usando un pasador de gato.
- No se base únicamente en el gato para sujetar la máquina. Utilice gatos fijos u otro medio de sustentación equivalente.
- No monte ni desmonte el cortacésped con el gato elevado.
- Antes de cada uso, asegúrese de que el gato y el soporte del gato funcionan correctamente y que no hay señales de daños.

Nota: Utilice únicamente gatos homologados por el fabricante con una capacidad nominal de elevación de 907 kg o más con el soporte del gato.

1. Aparque la máquina en una superficie nivelada, desengrane el mando de control de las cuchillas, mueva las palancas de control de movimiento hacia fuera a la posición de PUNTO MUERTO, y ponga el freno de estacionamiento.
2. Apague el motor, retire la llave y espere a que se detengan todas las piezas en movimiento antes de abandonar el puesto del operador.
3. Sujete el gato al soporte del gato con un pasador de gato (Figura 2).

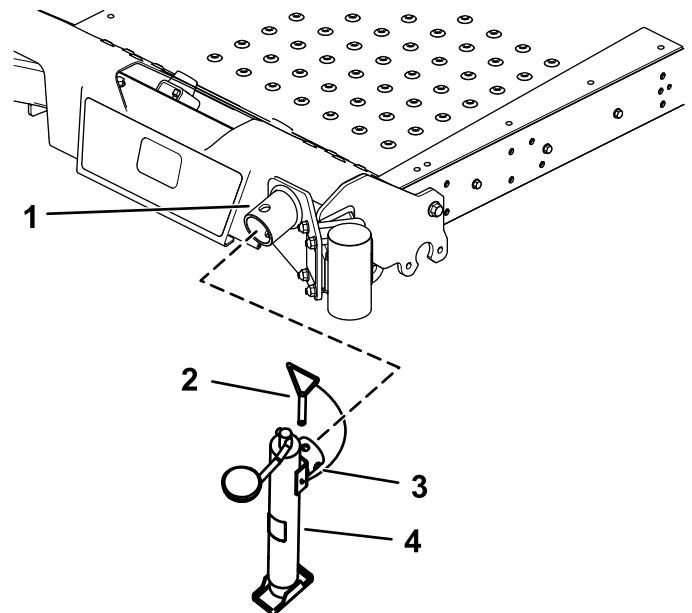


Figura 2

g202641

- | | |
|---------------------|------------------|
| 1. Soporte del gato | 3. Tubo del gato |
| 2. Pasador del gato | 4. Gato |

4. Utilice el gato para elevar la máquina a la altura deseada.

⚠ ADVERTENCIA

La elevación de la máquina podría causar una fuga de combustible. El combustible es extremadamente inflamable y altamente explosivo.

- Compruebe si hay fugas de combustible antes de realizar cualquier operación de mantenimiento.
 - Si observa una fuga de combustible, baje la máquina inmediatamente, drene el combustible y limpie el derrame.
5. Apoye la máquina sobre gatos fijos; consulte la posición del gato en el *Manual del operador* de la máquina.
 6. Cuando termine, utilice el gato para bajar la máquina, luego retire el gato.

Nota: No utilice la máquina con el gato acoplado.