



Kit supporto del martinetto per tosaerba con operatore a bordo Titan®

N° del modello 140-2067

N° del modello 140-5124

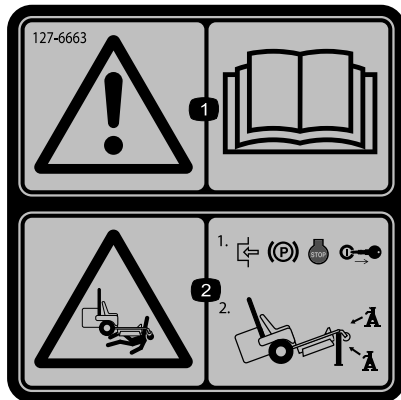
Istruzioni di installazione

Sicurezza

Adesivi di sicurezza e informativi



Gli adesivi di sicurezza e di istruzione sono chiaramente visibili e sono affissi accanto a zone particolarmente pericolose. Sostituite gli adesivi danneggiati o smarriti.



127-6663

decal127-6663

1. Avvertenza – leggete il *Manuale dell'operatore*.
2. Pericolo di schiacciamento – inserite il freno di stazionamento, spegnete il motore e togliete la chiave; sostenete la macchina con cavalletti.

Installazione

Stabilite i lati sinistro e destro della macchina dalla normale posizione di guida.

1. Parcheggiate la macchina su una superficie piana, disinnestate il comando delle lame, spostate le leve di controllo del movimento verso l'esterno, in posizione di BLOCCO IN FOLLE e inserite il freno di stazionamento.
2. Spegnete il motore, togliete la chiave e attendete che tutte le parti in movimento si arrestino prima di abbandonare la postazione di guida.
3. Fissate il supporto del martinetto al tubo dell'assale anteriore sinistro con 2 bulloni a U e 4 dadi flangiati (Figura 1).

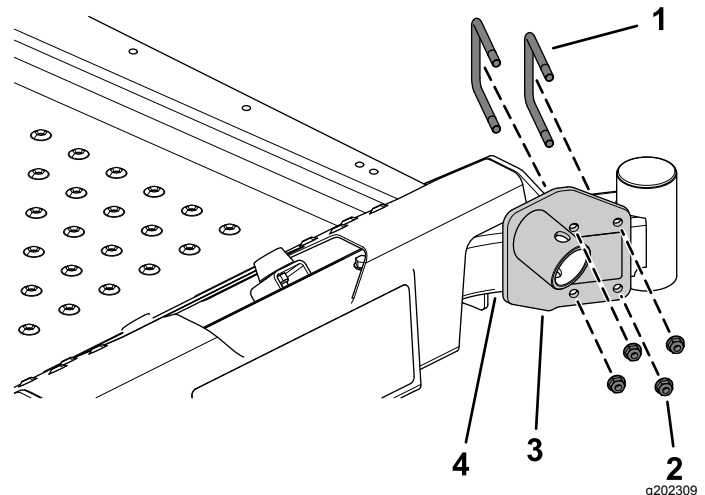


Figura 1

1. Bullone a U
2. Dado flangiato
3. Supporto del martinetto
4. Tubo assale anteriore sinistro

4. Serrate i dispositivi di fissaggio a 22,5 N·m.



Funzionamento

Utilizzo del supporto del martinetto

⚠ AVVERTENZA

La macchina potrebbe cadere su un astante e causare gravi ferite o la morte.

- Non lasciate la macchina sul martinetto per periodi di tempo prolungato.
- Utilizzate sempre il martinetto su una superficie piana.
- Assicuratevi che il martinetto sia fissato saldamente al relativo supporto utilizzando il perno del martinetto.
- Non affidatevi unicamente al martinetto per il sostegno. Utilizzate cavalletti idonei o supporti equivalenti.
- Non salite o scendete dal tosaerba mentre il martinetto è sollevato.
- Prima di ogni utilizzo, assicuratevi che martinetto e supporto funzionino correttamente e che non vi siano segni di danni.

Nota: Utilizzate solo un martinetto approvato dal produttore con una capacità di sollevamento nominale pari a 907 kg o superiore con il supporto del martinetto.

1. Parcheggiate la macchina su una superficie piana, disinnestate il comando delle lame, spostate le leve di controllo del movimento verso l'esterno, in posizione di BLOCCO IN FOLLE e inserite il freno di stazionamento.
2. Spegnete il motore, togliete la chiave e attendete che tutte le parti in movimento si arrestino prima di abbandonare la postazione di guida.
3. Fissate il martinetto al relativo supporto con un perno del martinetto (Figura 2).

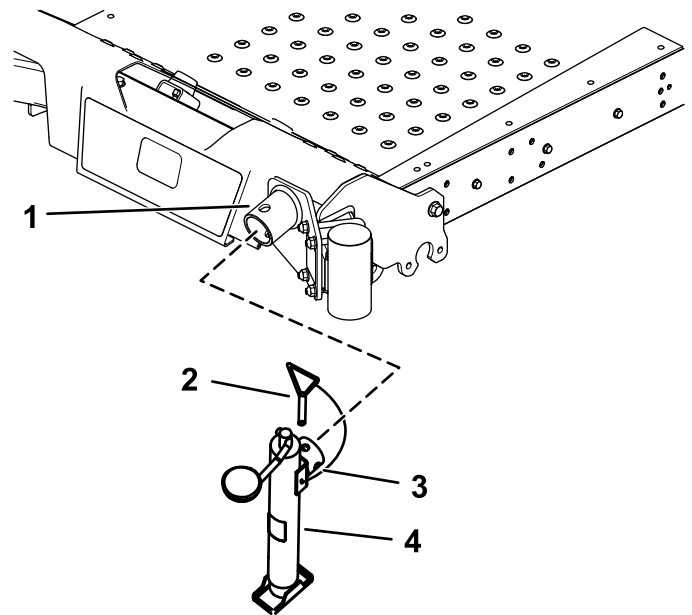


Figura 2

g202641

- | | |
|----------------------------|------------------------|
| 1. Supporto del martinetto | 3. Tubo del martinetto |
| 2. Perno del martinetto | 4. Martinetto |

4. Utilizzate il martinetto per sollevare la macchina all'altezza desiderata.

⚠ AVVERTENZA

Il sollevamento della macchina potrebbe causare una perdita di carburante. Il carburante è estremamente infiammabile ed altamente esplosivo.

- Verificate l'assenza di perdite di carburante prima di eseguire la manutenzione.
 - Nel caso in cui notiate una fuoriuscita di carburante, abbassate immediatamente la macchina, spurgate il carburante e asciugate la perdita.
5. Supportate la macchina con cavalletti; fate riferimento al *Manuale dell'operatore* della macchina per il posizionamento dei cavalletti.
 6. Al termine, utilizzate il martinetto per abbassare la macchina, quindi rimuovetelo.

Nota: Non azionate la macchina con il martinetto applicato.