



Jekkfestesett for Titan®-plentraktorer

Modellnr. 140-2067

Modellnr. 140-5124

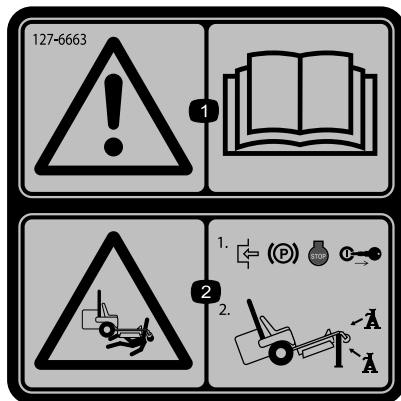
Installasjonsveiledning

Sikkerhet

Sikkerhets- og instruksjonsmerker



Sikkerhetsmerker og instruksjoner er lett synlige for føreren og er plassert i nærheten av alle områder som representerer en potensiell fare. Bytt ut alle merker som er ødelagte eller mangler.



127-6663

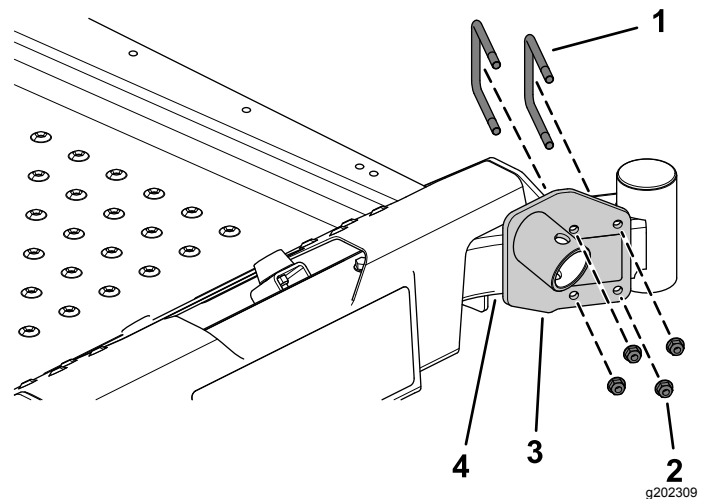
decal127-6663

1. Advarsel – les *Brukerhåndboken.*
2. Klemfare – sett på parkeringsbremsen, slå av motoren, og ta ut nøkkelen. Bruk jekkstøttene til å støtte maskinen.

Montering

Angi hva som er høyre og venstre side på maskinen ved å stå i normal arbeidsstilling.

1. Parker maskinen på en jevn overflate, koble fra knivkontrollbryteren, flytt bevegelseskontrollspakene til NØYTRAL-stilling, og sett på parkeringsbremsen.
2. Før du forlater førerplassen må du slå av motoren, ta ut nøkkelen og vente til alle bevegelige deler står stille.
3. Monter jekkfestet til venstre akselrør med to stk. U-bolter og fire stk. flensmuttere (**Figur 1**).



Figur 1

1. U-bolt
2. Flensmutter
3. Jekkfeste
4. Venstre akselrør foran

4. Trekk til festene med et moment på 22,5 Nm.



Bruk

Bruke jekkfestet

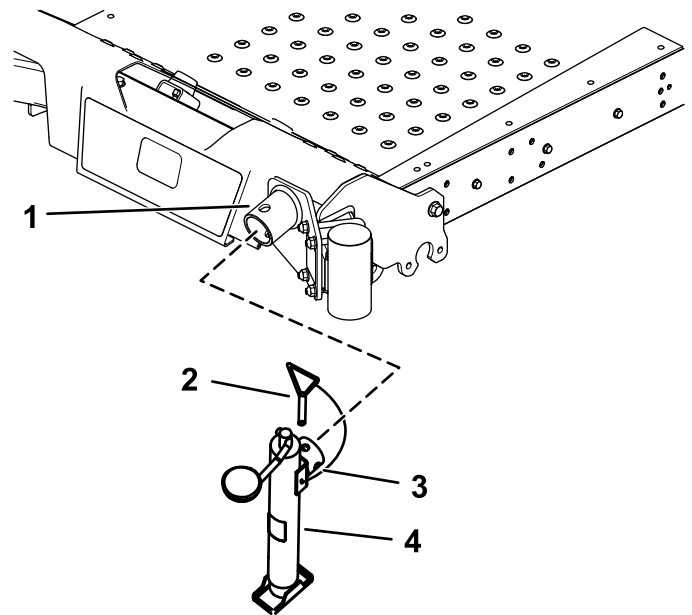
⚠ ADVARSEL

Maskinen kan falle på noen og forårsake alvorlig personskade eller dødsfall.

- Ikke la maskinen forbli hevet på jekken over lengre tid.
- Bruk alltid jekken på en jevn flate.
- Sørg for at jekken sitter sikkert på jekkfestet med en jekkpinne.
- Ikke la jekken være den eneste støtten som tas i bruk. Bruk tilstrekkelige jekkestøtter eller liknende støtter.
- Ikke sett på eller fjern klipperen fra festet mens jekken er hevet.
- Påse at jekken og jekkfestet fungerer ordentlig og at det ikke er noen tegn på skade før hver bruk.

Merk: Bruk kun en jekk som er godkjent av produsenten og er klassifisert til løftekapasitet på 907 kg eller høyere, med jekkfestet.

1. Parker maskinen på en jevn overflate, koble fra knivkontrollbryteren, flytt bevegelseskontrollspakene til NØYTRAL-stilling, og sett på parkeringsbremsen.
2. Før du forlater førerplassen må du slå av motoren, ta ut nøkkelen og vente til alle bevegelige deler står stille.
3. Fest jekken til jekkfestet med en jekkpinne (Figur 2).



Figur 2

g202641

- | | |
|--------------|------------|
| 1. Jekkfeste | 3. Jekkrør |
| 2. Jekkpinne | 4. Jekk |

4. Bruk jekken til å heve maskinen til ønsket høyde.

⚠ ADVARSEL

Heving av maskinen kan føre til en drivstofflekkasje. Drivstoff er svært brannfarlig og eksplosivt.

- Se etter eventuelle drivstofflekkasjer før utføring av vedlikehold.
 - Hvis du ser en drivstofflekkasje, må du umiddelbart senke maskinen, tappe ut drivstoffet og tørke opp sølet.
5. Støtt maskinen med jekkestøttene. Se maskinens *brugerhåndbok* for plassering av jekkestøtten.
 6. Når du er ferdig, bruker du jekken til å senke maskinen, og deretter fjerner du kontakten.

Merk: Ikke bruk maskinen når jekken er montert.