



Sats för domkraftsfäste för Titan®-åkgräsklippare

Modellnr 140-2067

Modellnr 140-5124

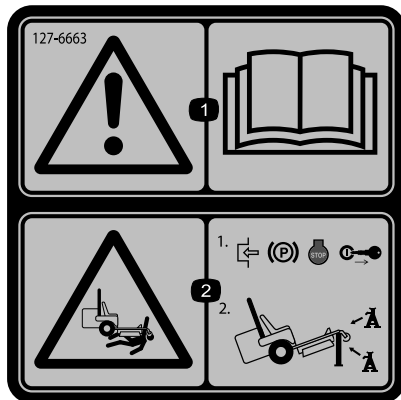
Monteringsanvisningar

Säkerhet

Säkerhets- och instruktionsdekaler



Säkerhetsdekaler och anvisningarna är fullt synliga för föraren och finns nära alla potentiella farozoner. Ersätt dekaler som har skadats eller saknas.



127-6663

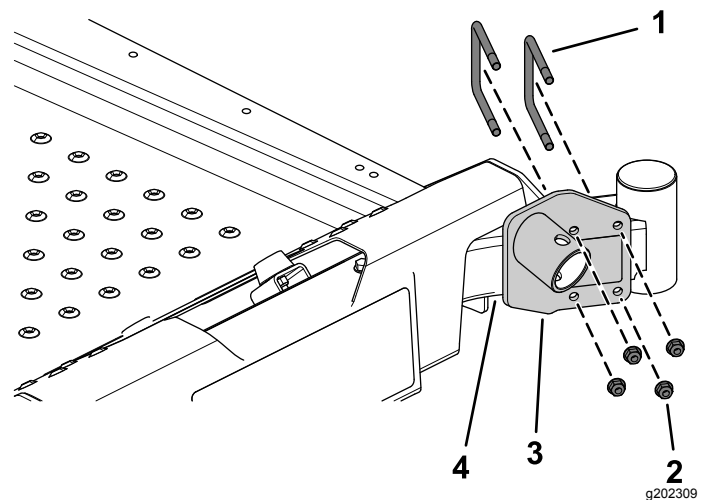
decal127-6663

1. Varning – läs bruksanvisningen.
2. Risk för klämskada – koppla in parkeringsbromsen, stäng av motorn och ta ut nyckeln. Stötta upp maskinen med pallbockar.

Montering

Vänster och höger sida på maskinen är lika med förarens vänstra respektive högra sida vid normal körning.

1. Parkera maskinen på ett plant underlag, koppla ur knivreglagebrytaren, för rörelse-reglagespakarna utåt till det NEUTRALA LÄGET och koppla in parkeringsbromsen.
2. Stäng av motorn, ta ut nyckeln och vänta tills alla rörliga delar har stannat innan du kliver ur förarsätet.
3. Fäst domkraftsfästet på vänster framaxelrör med två U-bultar och fyra flänsmuttrar (Figur 1).



Figur 1

- | | |
|----------------|------------------------|
| 1. U-bult | 3. Domkraftsfäste |
| 2. Flänsmutter | 4. Vänster framaxelrör |

4. Dra åt fästelementen till 22,5 Nm.



Körning

Använda domkraftsfästet

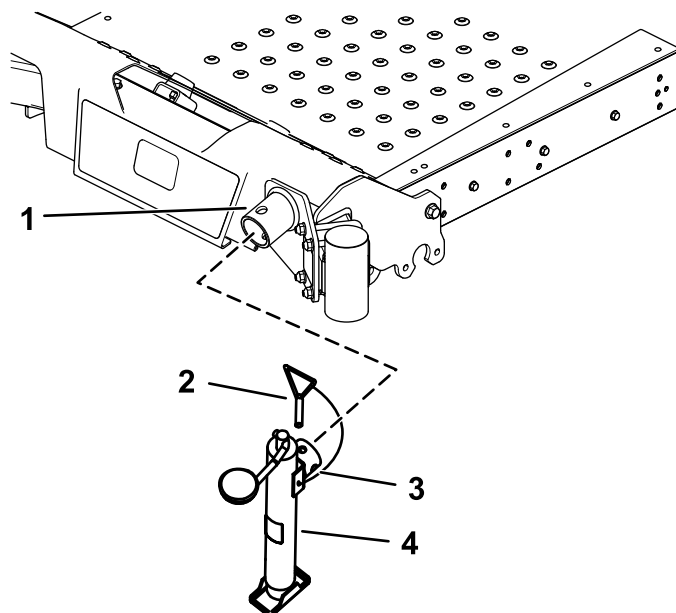
⚠ VARNING

Om maskinen faller över någon kan det leda till livshotande och allvarliga personskador.

- Låt inte maskinen vara upphissad på domkraften under en längre tid.
- Ställ alltid domkraften på ett plant underlag.
- Använd domkraftssprinten för att säkerställa att domkraften sitter fast vid domkraftsfästet ordentligt.
- Stötta inte upp klipparen enbart med domkraften. Använd även lämpliga pallbockar eller liknande stöd.
- Kliv inte in i eller ut ur klipparen när domkraften har höjts upp.
- Före varje användning ska du se till att domkraften och domkraftsfästet fungerar som de ska och att det inte finns några tecken på skador.

Obs: Använd endast av tillverkaren godkända domkrafter som har en lyftkapacitet på 907 kg eller högre tillsammans med domkraftsfästet.

1. Parkera maskinen på ett plant underlag, koppla ur knivreglagebrytaren, för rörelsereglagespakarna utåt till det NEUTRALA LÄGET och koppla in parkeringsbromsen.
2. Stäng av motorn, ta ut nyckeln och vänta tills alla rörliga delar har stannat innan du kliver ur förarsätet.
3. Fäst domkraften vid domkraftsfästet med en domkraftssprint (Figur 2).



Figur 2

g202641

- | | |
|-------------------|-----------------|
| 1. Domkraftsfäste | 3. Domkraftsrör |
| 2. Sprint | 4. Domkraft |

4. Höja upp maskinen till önskad höjd med domkraften.

⚠ VARNING

Upphöjning av maskinen kan leda till bränsleläckage. Bränsle är extremt brandfarligt och mycket explosivt.

- Kontrollera att inget bränsle har läckt ut innan du utför något underhåll.
 - Sänk omedelbart ned maskinen om du upptäcker ett bränsleläckage, tappa ut bränslet och torka upp spillet.
5. Stötta upp maskinen med pallbockar. Se hur pallbockarna ska placeras i maskinens bruksanvisning.
 6. När du är klar ska du använda domkraften för att sänka ned maskinen. Ta sedan bort domkraften.

Obs: Kör inte maskinen innan domkraften är borttagen.