



Kit de montage pour tondeuses autoportées Titan[®]

N° de modèle 140-5125

Instructions de montage

Sécurité

- Familiarisez-vous avec le maniement correct du matériel, les commandes et les symboles de sécurité.
- Soyez particulièrement prudent quand des bacs à herbe ou d'autres accessoires sont montés sur la machine. Ils peuvent modifier la stabilité et les caractéristiques de fonctionnement de la machine.
- Suivez les recommandations du constructeur pour ajouter ou retirer des masses d'équilibrage ou des contrepoids afin d'améliorer la stabilité de la machine.
- N'utilisez pas de bac à herbe sur les pentes à fort pourcentage. Un bac à herbe trop chargé peut être à l'origine de la perte de contrôle et du retournement de la machine.
- Ralentissez et redoublez de prudence sur les pentes. Déplacez-vous toujours dans la direction préconisée sur les pentes. La nature du terrain peut affecter la stabilité de la machine. Soyez particulièrement prudent lorsque vous travaillez à proximité de dénivellations.
- Déplacez-vous à vitesse réduite et progressivement sur les pentes. Ne changez pas soudainement de vitesse ou de direction et ne prenez pas de virages brusques.
- Le bac à herbe peut gêner la visibilité à l'arrière de la machine. Soyez particulièrement prudent lorsque vous faites marche arrière.
- Procédez avec prudence pour charger la machine sur une remorque ou un camion, ainsi que pour la décharger.
- N'utilisez jamais la machine si le déflecteur d'éjection est relevé, déposé ou modifié, sauf si vous utilisez un bac à herbe.
- N'approchez jamais les mains ou les pieds des pièces mobiles. N'effectuez pas de réglages pendant que le moteur tourne.
- Garez la machine sur une surface plane, débrayez toutes les commandes et coupez le moteur avant de quitter la position d'utilisation pour quelque raison que ce soit, y compris pour vider le bac à herbe ou déboucher la goulotte.
- Si vous enlevez le bac à herbe, n'oubliez pas de remettre le déflecteur d'éjection ou la protection éventuellement retirés lors de la mise en place du bac à herbe. N'utilisez pas la machine sans avoir installé le bac à herbe ou le déflecteur au complet.
- Ne laissez pas d'herbe dans le bac à herbe pendant des périodes prolongées.
- Les éléments du bac à herbe peuvent s'user, se détériorer ou être endommagés, et risquent ainsi de vous exposer aux pièces mobiles ou de projeter des objets. Contrôlez fréquemment l'état de ces éléments et remplacez-les au besoin par des pièces recommandées par le constructeur.

Consignes de sécurité concernant le remorquage

- Le matériel remorqué ne doit être attelé qu'au point d'attelage.
- Suivez les recommandations du fabricant de l'accessoire en ce qui concerne les limites de poids relatives au matériel remorqué et au remorquage sur pentes.
- N'autorisez jamais ni enfants ni adultes à monter sur ou dans le matériel remorqué.
- Le poids du matériel remorqué peut entraîner une perte de la motricité et du contrôle de la machine sur les pentes. Réduisez le poids remorqué et ralentissez.
- La distance d'arrêt augmente avec le poids de la charge remorquée. Conduisez lentement et prévoyez une distance de freinage plus grande que la normale.
- Prenez des virages larges pour ne pas trop rapprocher l'accessoire de la machine.
- Ne remorquez pas de charge de poids supérieur à celui de la machine.



Montage

Pièces détachées

Reportez-vous au tableau ci-dessous pour vérifier si toutes les pièces ont été expédiées.

Description	Qté	Utilisation
Support de stabilisation	1	Reportez-vous au tableau ci-dessous pour vérifier si toutes les pièces ont été expédiées.
Boulon de carrosserie (5/16" x 3/4")	2	
Contre-écrou (5/16")	4	
Vis autotaraudeuse (5/16" x 3/4")	2	
Boulon (5/16" x 1")	2	
Cadre pivotant	1	
Goupille fendue	2	
Tige	2	
Rondelle	2	

Pièces détachées

1. Retirez les 2 boulons, les 2 écrous et le support d'attelage existants au bas de la protection du moteur (**Figure 1**).

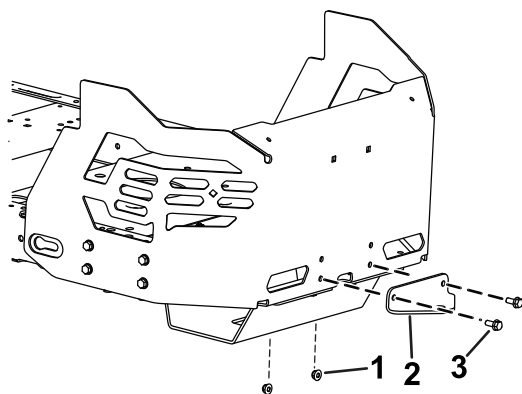


Figure 1

1. Écrou
2. Support d'attelage existant
3. Boulon

2. Fixez le support de stabilisation à la protection du moteur au moyen de 2 boulons de carrosserie (5/16" x 3/4") et 2 contre-écrous (5/16"), comme montré à la **Figure 3**.

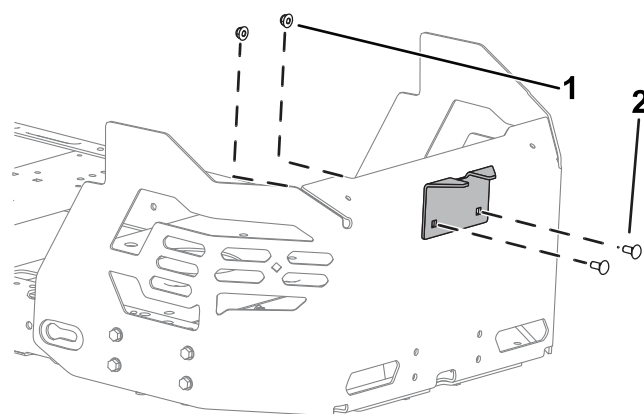


Figure 2

1. Contre-écrou (5/16")
2. Boulon de carrosserie (5/16" x 3/4")

3. Retirez les 2 vis autotaraudeuses du bas du cadre de la machine (**Figure 4**).
4. Fixez légèrement le cadre pivotant à la machine au moyen de 2 boulons (5/16" x 1") et 2 contre-écrous (5/16"), comme montré à la .

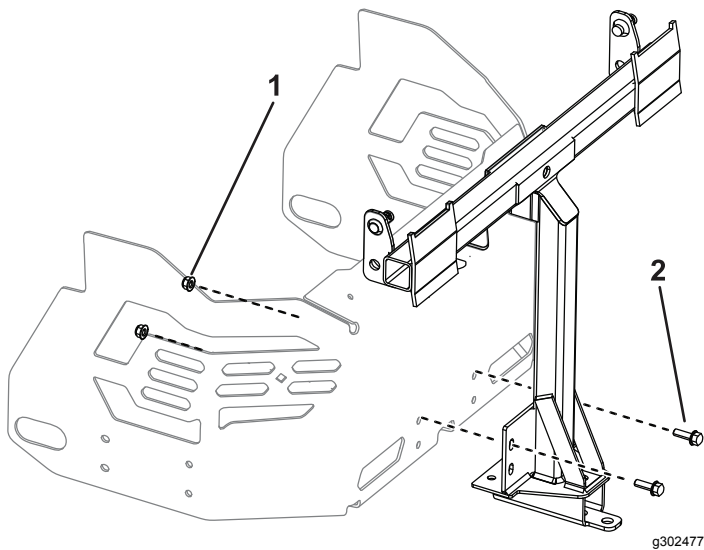


Figure 3

g302477

1. Contre-écrou (5/16") 2. Boulon (5/16" x 1")

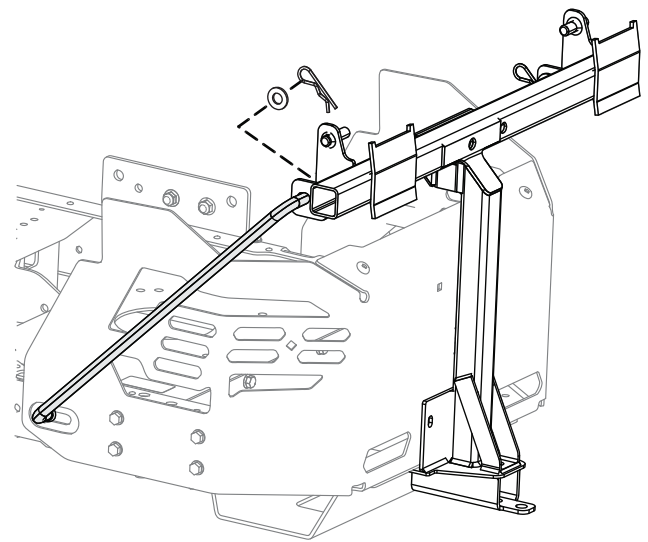


Figure 5

g308335

Côté gauche montré

5. Fixez le cadre pivotant au bas du cadre de la machine à l'aide de 2 vis autotaraudeuses (5/16" x 3/4"), comme montré à la [Figure 4](#).

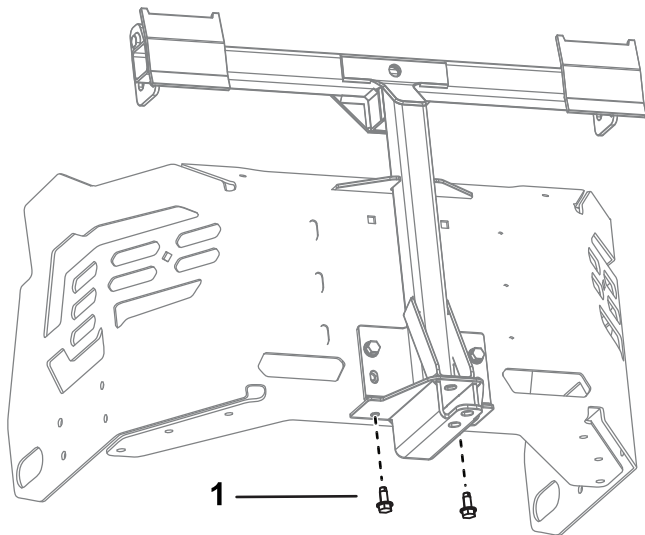


Figure 4

g308797

1. Vis autotaraudeuse (5/16" x 3/4")

6. Serrez les 2 boulons (5/16" x 1") et les 2 contre-écrous (5/16"), comme montré à la .
7. Placez l'extrémité évasée et coudée d'une tige dans le trou à détrompeur sur le côté gauche du cadre de la machine, et déplacez la tige vers l'arrière pour l'enclencher dans le cadre ([Figure 5](#)).

Remarque: Répétez cette procédure sur le côté droit de la machine.

Utilisation

Remarque: Les côtés gauche et droit de la machine sont déterminés d'après la position d'utilisation normale.

⚠ ATTENTION

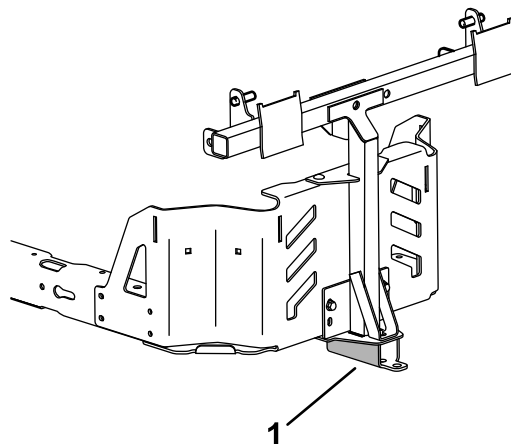
Pour éviter de vous blesser, procédez comme suit :

- Familiarisez-vous avec toutes les instructions d'utilisation et les consignes de sécurité mentionnées dans le *Manuel de l'utilisateur* de la machine avant d'utiliser cet accessoire.
- Coupez toujours le moteur et attendez l'arrêt complet de toutes les pièces mobiles avant de dégager une obstruction dans le système de ramassage.
- N'effectuez jamais d'entretiens ou de réparations quand le moteur est en marche.

Utilisation de la barre d'attelage

Le support de fixation d'accessoire est équipé d'une barre d'attelage qui peut servir au remorquage.

- Lisez et assimilez toutes les instructions d'utilisation de la machine.
- Lorsque vous changez de direction, ralentissez et respectez la distance d'espacement.
- Prenez des virages larges et n'approchez pas le matériel remorqué du véhicule tracteur.
- La force de traction maximale à la barre est de 36 kg.
- Une force de traction excessive peut entraîner la défaillance de la transmission hydrostatique.



g214733

Figure 6

L'aspect de votre machine peut être différent.

1. Support de fixation d'accessoire avec barre d'attelage