



Bevestigingsset voor Titan® zitmaaiers

Modelnr.: 140-5125

Installatie-instructies

Veiligheid

- Zorg ervoor dat u vertrouwd raakt met de bedieningsorganen en de veiligheidssymbolen en dat u weet hoe u de machine veilig kunt gebruiken.
- Wees extra voorzichtig met grasvangers of andere werktuigen. Deze kunnen invloed hebben op de bediening van de machine en deze minder stabiel maken.
- U kunt de stabiliteit verbeteren door wielgewichten of contragewichten toe te voegen of te verwijderen volgens de aanwijzingen van de fabrikant.
- Gebruik op steile hellingen geen grasvanger. Een zware grasvanger kan ervoor zorgen dat u de controle over de machine verliest of de machine doen kantelen.
- Verminder uw snelheid en wees extra voorzichtig op hellingen. Rij op hellingen in de aanbevolen richting. De gazonomstandigheden kunnen van invloed zijn op de stabiliteit van de machine. Wees extra voorzichtig als u dicht in de buurt van een steile helling werkt.
- Voer alle bewegingen op hellingen langzaam en geleidelijk uit. Niet plotseling van snelheid of richting veranderen of bochten te snel inzetten.
- De grasvanger kan het zicht naar achteren belemmeren. Wees extra voorzichtig als u de machine in de achteruitstand bedient.
- Wees voorzichtig als u de machine inlaadt op een aanhanger of een vrachtwagen of uitlaadt.
- Bedien de machine nooit terwijl de grasgeleider omhoog staat, verwijderd of aangepast is, tenzij u een grasvanger gebruikt.
- Houd uw handen en voeten uit de buurt van bewegende onderdelen. Stel de machine niet af terwijl de motor loopt.
- Parkeer de machine op een horizontaal oppervlak, schakel de aandrijvingen uit en schakel de motor uit voordat u de bestuurderspositie verlaat, om welke reden dan ook. Dit geldt ook bij het legen van de grasvanger of het deblokken van de afvoertunnel.
- Als u de grasvanger verwijdert, zorg er dan voor dat de grasgeleider die werd verwijderd om de grasvanger te installeren weer wordt teruggeplaatst. Gebruik de maaimachine nooit zonder de grasgeleider of de complete grasvanger.
- Laat geen gras langere tijd in de grasvanger.
- De onderdelen van de grasvanger kunnen slijten of beschadigd raken, waardoor bewegende delen zichtbaar worden of voorwerpen kunnen worden uitgeworpen. Controleer de onderdelen regelmatig en vervang deze indien nodig. Gebruik hiervoor onderdelen die door de fabrikant worden aanbevolen.

Veiligheid tijdens het slepen

- Bevestig materiaal dat wordt gesleept, uitsluitend aan het sleeppunt.
- Volg de aanwijzing van de fabrikant op met betrekking tot de gewichtslimiet voor sleepwerktuigen en slepen op hellingen.
- Laat kinderen of andere personen nooit plaatsnemen in of op gesleepte werktuigen.
- Op een helling kan het gewicht van een gesleept werktuig ertoe leiden dat de wielen hun grip verliezen en de bestuurder de macht over de machine verliest. Verminder het sleepgewicht en verminder uw snelheid.
- Hoe zwaarder de gesleepte last, hoe langer de stopafstand wordt. Rij langzaam en zorg voor voldoende afstand om te stoppen.
- Maak grote bochten om ervoor te zorgen dat het werktuig de machine niet raakt.
- U mag nooit een lading slepen die zwaarder is dan de sleepmachine.



Installatie

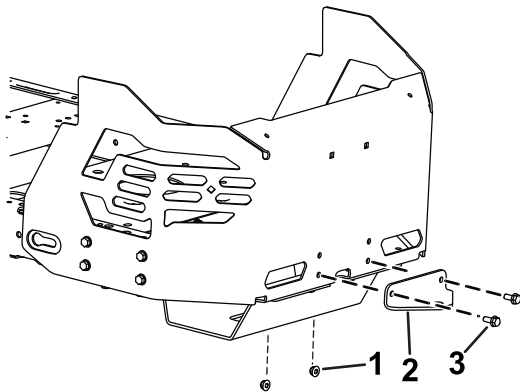
Losse onderdelen

Gebruik onderstaande lijst om te controleren of alle onderdelen zijn geleverd.

Omschrijving	Hoeveelheid	Gebruik
Stabilisatiebeugel	1	Gebruik onderstaande tabel om te controleren of de set volledig is.
Slotbout (5/16" x 3/4")	2	
Borgmoer (5/16")	4	
Zelftappende schroef (5/16" x 3/4")	2	
Bout (5/16" x 1")	2	
Draaiframe	1	
R-pen	2	
Stang	2	
Ring	2	

Losse onderdelen

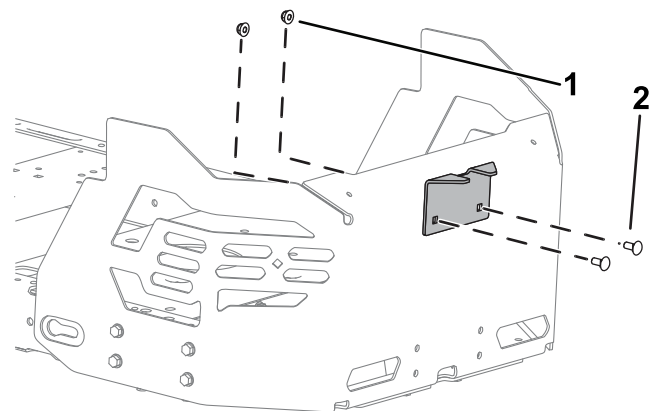
1. Verwijder de 2 bouten, de 2 moeren en de trekhaakbeugel die reeds aanwezig zijn van de onderkant van het motorscherm (Figuur 1).



Figuur 1

1. Moer
2. Oude trekhaakbeugel
3. Bout

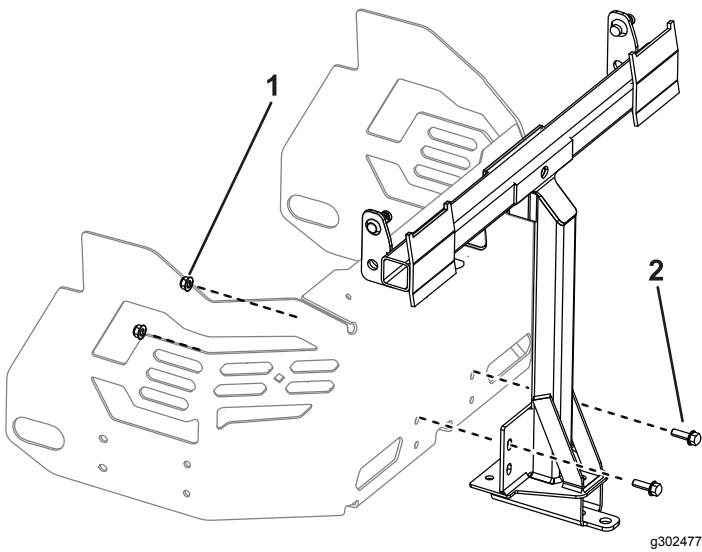
2. Monteer de stabilisatiebeugel op het motorscherm; gebruik 2 slotbouten (5/16" x 3/4") en 2 borgmoeren (5/16") zoals in [Figuur 3](#).



Figuur 2

1. Borgmoer (5/16")
2. Slotbout (5/16" x 3/4")

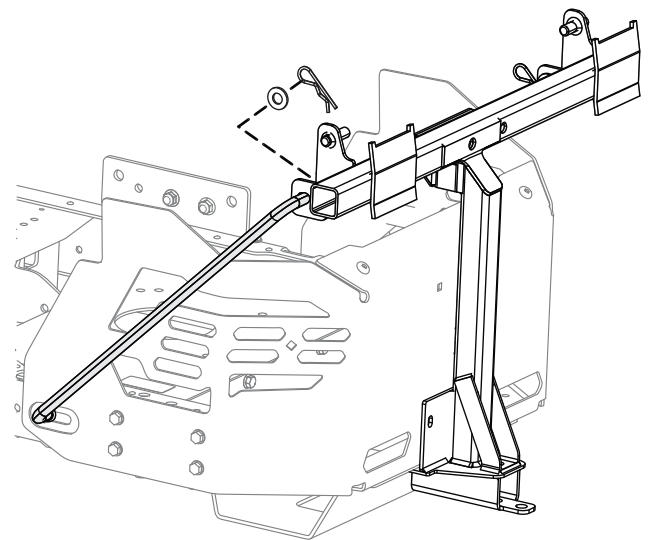
3. Verwijder de 2 aanwezige zelftappende schroeven van de onderkant van het machineframe ([Figuur 4](#)).
4. Monteer het draaiframe losjes op het frame van de machine; gebruik 2 bouten (5/16" x 1") en 2 borgmoeren (5/16") zoals in .



Figuur 3

g302477

1. Borgmoer (5/16")
2. Bout (5/16" x 1")

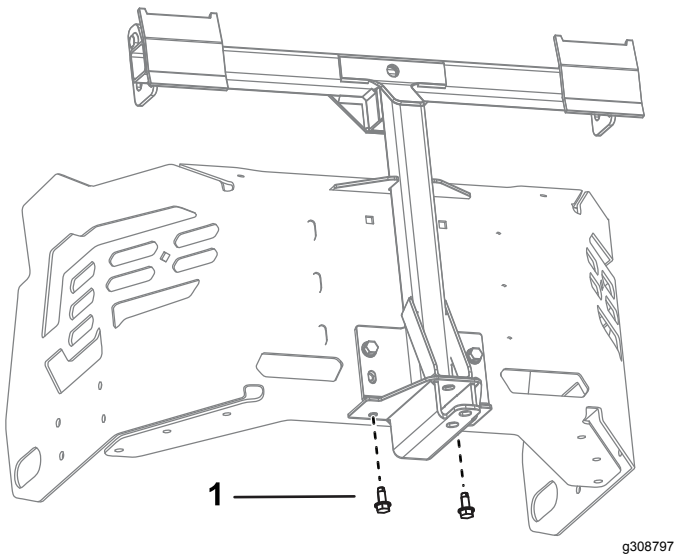


Figuur 5

g308335

Linkerkant getoond

5. Zet het draaiframe naar boven en bevestig het aan de onderzijde van het machineframe met behulp van 2 zelftappende schroeven (5/16" x 3/4") zoals getoond in [Figuur 4](#).



Figuur 4

g308797

1. Zelftappende schroef (5/16" x 3/4")

6. Draai de 2 bouten (5/16" x 1") en 2 borgmoeren (5/16") aan zoals afgebeeld in .
7. Monteer het gebogen, wijd uitlopend uiteinde van een stang in de sleutelgatvormige opening aan de linkerzijde van het machineframe, en duw de stang naar achteren zodat deze in het frame vergrendeld wordt ([Figuur 5](#)).

Opmerking: Herhaal deze stap aan de rechterzijde van de machine.

Gebruiksaanwijzing

Opmerking: Bepaal vanuit de normale bedieningspositie de linker- en rechterzijde van de machine.

⚠ WAARSCHUWING

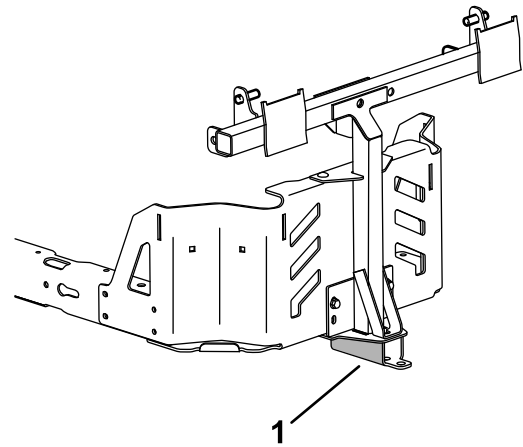
Om lichamelijk letsel te voorkomen, moet u de volgende richtlijnen in acht nemen:

- Zorg ervoor dat u bekend bent met alle gebruiksaanwijzingen en veiligheidsinstructies in de *Gebruikershandleiding* voor de machine voordat u dit werktuig gaat gebruiken.
- Zet altijd de motor af en wacht totdat alle bewegende delen tot stilstand zijn gekomen voordat u een verstopping uit het opvangsysteem verwijdert.
- Verricht nooit onderhouds- of reparatiewerkzaamheden terwijl de motor loopt.

De trekstang gebruiken

Het bevestigingspunt voor werktuigen is uitgerust met een trekstang waarmee u kunt slepen.

- Lees alle bedieningsinstructies van de machine en zorg ervoor dat u ze begrijpt.
- Vertraag voor de bocht en zorg voor voldoende vrije ruimte.
- Neem brede bochten en hou gesleepte werktuigen uit de buurt van het sleepvoertuig.
- Het maximale sleepvermogen van de trekstang is 36 kg.
- Een te grote kracht op de trekstang kan tot storingen van de hydrostatische transmissie leiden.



g214733

Figuur 6

Uw machine kan afwijken.

1. Bevestigingspunt voor werktuigen met trekstang