



Monteringsats för Titan®-åkgräsklippare

Modellnr 140-5125

Monteringsanvisningar

Säkerhet

- Lär dig hur man använder utrustningen på ett säkert sätt och bekanta dig med reglage och säkerhetsskyltar.
- Var extra försiktig med gräsuppsamlare och andra tillbehör. Dessa kan förändra maskinens stabilitet och driftegenskaper.
- Följ tillverkarens rekommendationer och lägg till eller avlägsna hjulvikter eller motvikter för att förbättra stabiliteten.
- Använd inte gräsuppsamlaren i branta sluttningar. En tung gräsuppsamlare kan göra att du tappar kontrollen eller få maskinen att välta.
- Sakta ner och var extra försiktig i sluttningar. Följ den rekommenderade körriktningen i sluttningar. Gräsförhållandena kan påverka maskinens stabilitet. Var mycket försiktig när du kör nära stup.
- Rörelse i sluttningar ska ske långsamt och gradvis. Ändra inte hastighet eller riktning plötsligt.
- Gräsuppsamlaren kan skymma förarens sikt bakåt. Var extra försiktig när du kör bakåt.
- Var försiktig när du lastar maskinen på eller av en släpvagn eller lastbil.
- Kör aldrig maskinen om gräsriktaren har höjts upp, tagits bort eller justerats, om du inte använder en gräsuppsamlare.
- Håll händer och fötter borta från rörliga delar. Gör inga justeringar när motorn är igång.
- Parkera maskinen på jämnt underlag, koppla ur drivhjulen, koppla in parkeringsbromsen och stäng av motorn innan du lämnar förarsätet, oavsett orsak. Detta gäller även när du ska tömma gräsuppsamlaren eller rensa utkastaren.
- Om du avlägsnar gräsuppsamlaren bör du montera en gräsriktare eller ett skydd som kan ha tagits bort vid installationen av gräsuppsamlaren. Kör aldrig gräsklipparen utan att hela gräsuppsamlaren eller gräsriktaren sitter på plats.
- Lämna inte kvar gräsklipp i gräsuppsamlaren under en längre tid.
- Gräsuppsamlarens delar utsätts lätt för slitage, skada och försämring, vilket kan frilägga rörliga delar eller få föremål att kastas omkring, vilket kan utgöra en risk för dig. Undersök komponenterna

ofta och byt vid behov ut dem mot delar som rekommenderas av tillverkaren.

Säker bogsering

- Anslut inte någon bogseringsutrustning annat än till draganordningen.
- Följ redskapstillverkarens rekommendationer rörande viktgränser för utrustning som bogseras samt bogsering i sluttningar.
- Låt aldrig någon åka i eller på den utrustning som bogseras.
- I sluttningar kan den bogserade utrustningens vikt göra att drivningen går förlorad och att du tappar kontrollen. Minska den vikt som bogseras och sakta ned.
- Stoppsträckan ökar med den bogserade lastens vikt. Kör därför alltid långsamt och beräkna extra lång stoppsträcka.
- Gör stora svängar så att redskapet inte krockar med maskinen.
- Bogsera inte en last som väger mer än bogseringsmaskinen.



Montering

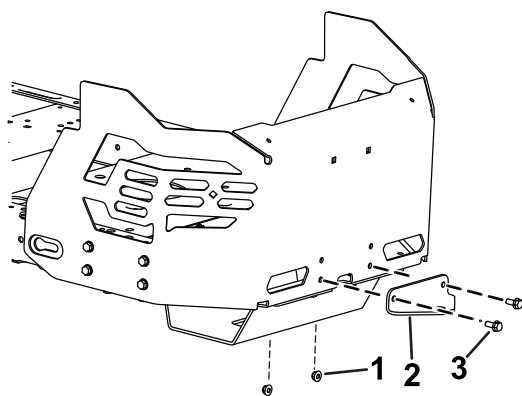
Lösa delar

Använd diagrammet nedan för att kontrollera att alla delar finns med.

Beskrivning	Antal	Användning
Stabiliseringsfäste	1	Använd tabellen nedan för att kontrollera att alla delar finns med.
Vagnskruv (5/16 x 3/4 tum)	2	
Låsmutter (5/16 tum)	4	
Självgängad skruv (5/16 x 3/4 tum)	2	
Skruv (5/16 x 1 tum)	2	
Svängram	1	
Hårnålssprint	2	
Stång	2	
Bricka	2	

Lösa delar

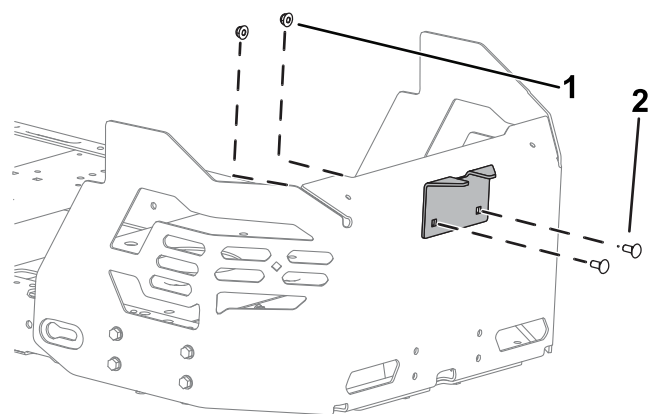
1. Lossa de befintliga två skruvarna, två muttrarna och krokfästet från undersidan av motorskyddet (Figur 1).



Figur 1

g308798

1. Mutter
2. Befintligt krokfäste
3. Skruv



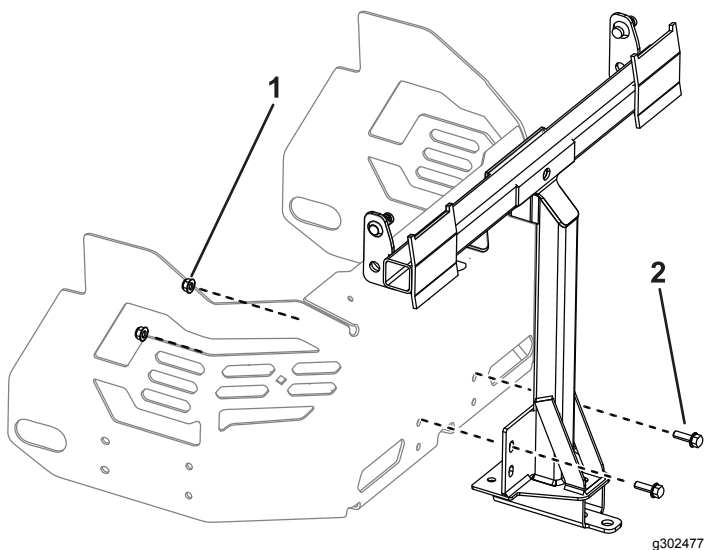
Figur 2

g308799

1. Låsmutter (5/16 tum)
2. Vagnskruv (5/16 x 3/4 tum)

2. Montera stabiliseringsfästet på motorskyddet med två vagnskruvar (5/16 x 3/4 tum) och två låsmuttrar (5/16 tum) enligt Figur 3.

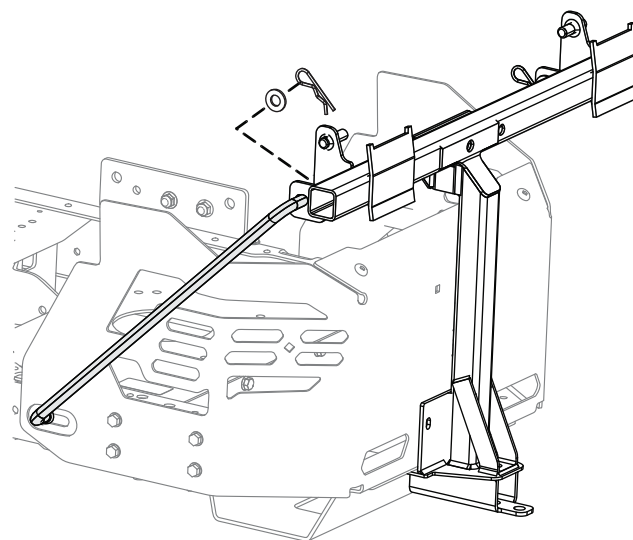
3. Ta bort de två befintliga självgängande skruvarna längst ned på maskinramen (Figur 4).
4. Montera svängramen löst på maskinramen med två skruvar (5/16 x 1 tum) och två låsmuttrar (5/16 tum) enligt .



Figur 3

g302477

1. Låsmutter (5/16 tum) 2. Skruv (5/16 x 1 tum)



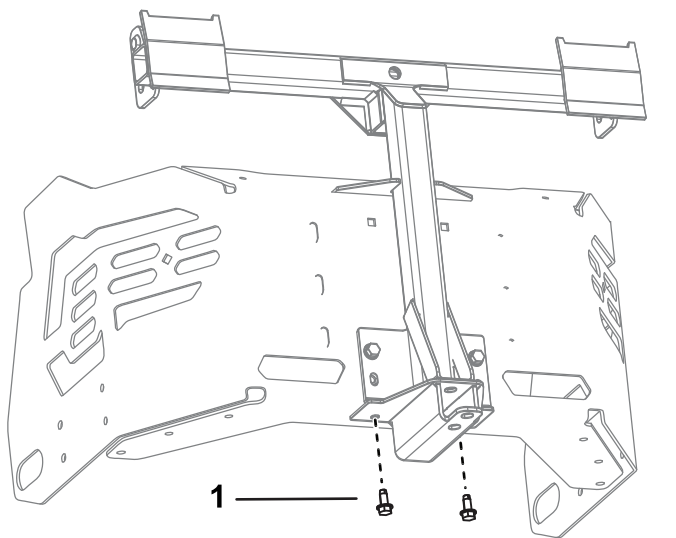
Figur 5

g308335

Vänster sida visas

5. Positionera svängramen uppåt och sätt fast den längst ned på maskinramen med hjälp av två självgående skruvar (5/16 x 3/4 tum) enligt [Figur 4](#).

8. För in stängernas böjda ändar i redskapsfästet enligt [Figur 5](#) och fäst varje stångande med en bricka och en hårnålsprint.



Figur 4

g308797

1. Självgågad skruv (5/16 x 3/4 tum)

6. Dra åt de två skruvarna (5/16 x 1 tum) och de två låsmutterna (5/16 tum) enligt .
7. Montera den böjda, breda änden av stängen i den nyckelformade öppningen på maskinramens vänstra sida och skjut stängen bakåt för att placera den i ramen ([Figur 5](#)).

Obs: Upprepa det här steget för maskinens högra sida.

Körning

Obs: Vänster och höger sida på maskinen är lika med förarens vänstra respektive högra sida vid normal körning.

⚠ VARNING

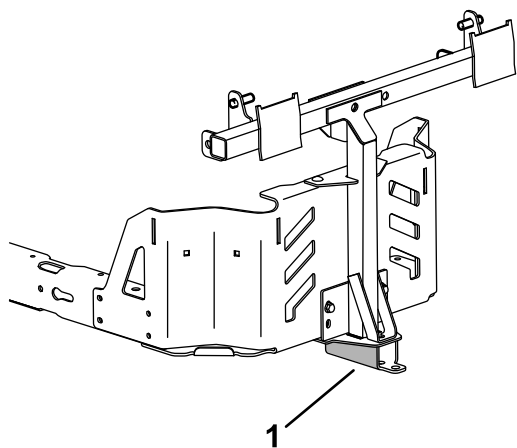
Följ anvisningarna nedan för att undvika personskador:

- Bekanta dig med alla drifts- och säkerhetsinstruktioner i *bruksanvisningen* för maskinen innan du använder detta redskap.
- Stäng alltid av motorn och vänta tills alla rörliga delar har stannat innan du rensar bort blockeringar i uppsamlingssystemet.
- Låt aldrig motorn gå medan du utför något underhåll eller några reparationer.

Använda dragkroken

Redskapsfästet har en dragkroksfunktion som kan användas för bogsering.

- Läs och se till att du förstår alla anvisningar för den här maskinen.
- När du vänder ska du sakta ned och observera utrymmet.
- Ta ut svängarna och håll alltid ett avstånd mellan den utrustning som bogseras och fordonet.
- Den maximala dragkroksdragningen är 36 kg.
- För stark dragkroksdragning kan orsaka skador på den hydrostatiska transmissionen.



g214733

Figur 6

Din maskin kan se ut på ett annat sätt.

1. Redskapsfäste med dragkrok