

Kit de elevación asistida de la carcasa

Cortacésped con conductor de radio de giro cero

Nº de modelo 140-5123

Instrucciones de instalación

Instalación

Piezas sueltas

Utilice la tabla siguiente para verificar que no falta ninguna pieza.

Procedimiento	Descripción	Cant.	Uso
1	No se necesitan piezas	–	Preparación de la máquina.
2	Muelle de extensión Perno de cuello largo – corto Tuerca Perno de cuello largo – largo	1 1 1 1	Instalación del kit.

1

Preparación de la máquina

No se necesitan piezas

Procedimiento

1. Aparque la máquina en una superficie nivelada.
2. Desactive el mando de control de las cuchillas.
3. Accione el freno de estacionamiento.
4. Apague el motor y retire la llave.

2

Instalación del kit

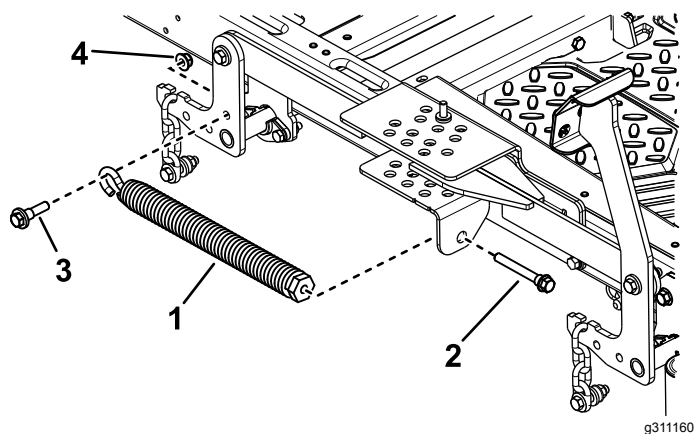
Piezas necesarias en este paso:

1	Muelle de extensión
1	Perno de cuello largo – corto
1	Tuerca
1	Perno de cuello largo – largo

Procedimiento

1. Baje la carcasa de corte a la altura de corte más baja.
2. Instale el perno de cuello largo corto y la tuerca en la palanca de elevación de la carcasa ([Figura 1](#)). Apriételo a 37-45 N·m.





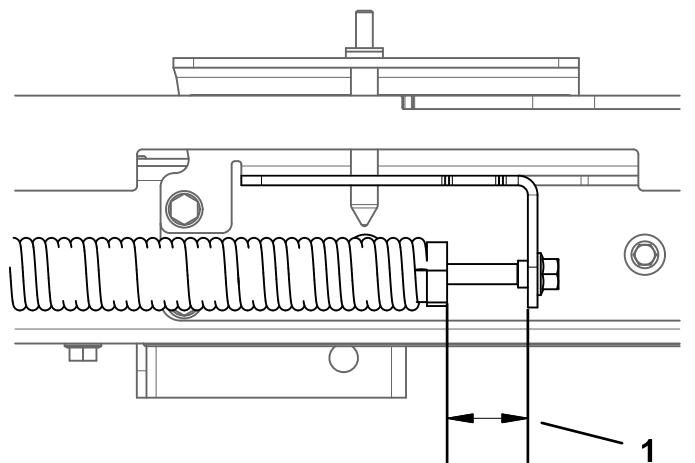
g311160

Figura 1

- | | |
|----------------------------------|----------------------------------|
| 1. Muelle de extensión | 3. Perno de cuello largo – corto |
| 2. Perno de cuello largo – largo | 4. Tuerca |

3. Enganche el extremo del muelle de extensión sobre el perno de cuello largo (Figura 1).
4. Instale el perno largo a través de la placa de ajuste de la altura de corte e introdúzcalo en el muelle de extensión (Figura 1).
5. Ajuste la tensión del muelle a la distancia correcta para su máquina, entre el ajustador del muelle y la placa de ajuste de la altura de corte (Figura 2); consulte la tabla siguiente.

Tamaño de la carcasa	Distancia
122 cm	3,8 cm
137 cm	1,3 cm
152 cm	1,3 cm



g311159

Figura 2

1. Distancia