



# 53 cm Super Recycler®-plæneklipper

Modelnr. 21690—Serienr. 405400000 og derover

Modelnr. 21691—Serienr. 405600000 og derover

## Betjeningsvejledning

## Indledning

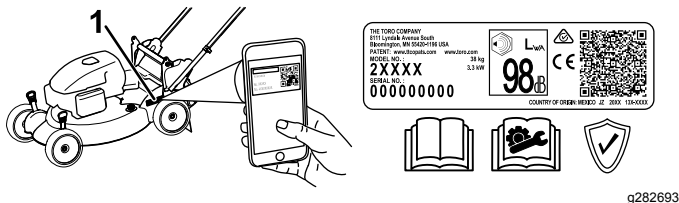
Denne håndplæneklipper med roterende skæreknive er beregnet til brug af boligejere. Den er primært beregnet til klipning af græs på velholdte plæner på private ejendomme. Brug af dette produkt til andre formål end det tiltænkte kan udsætte dig selv og omkringstående for fare.

Læs denne vejledning omhyggeligt, så du kan lære at betjene og vedligeholde produktet korrekt samt undgå person- og produktskade. Det er dit ansvar at betjene produktet korrekt og sikkert.

Besøg [www.Toro.com](http://www.Toro.com) for at få flere oplysninger, herunder sikkerhedstip, undervisningsmaterialer, oplysninger om tilbehør, hjælp til at finde en forhandler eller for at registrere dit produkt.

Når du har brug for service, originale Toro-dele eller yderligere oplysninger, bedes du kontakte en autoriseret serviceforhandler eller Toros kundeservice samt have produktets model- og serienummer parat. **Figur 1** angiver, hvor model- og serienummeret er placeret på produktet. Skriv numrene, hvor der er gjort plads til dette.

**Vigtigt:** Du kan scanne QR-koden på serienummermærkaten (hvis udstyret hermed) med din mobilenhed for at få adgang til garanti, reservedele og andre produktoplysninger



Figur 1

1. Model- og serienummerets placering

Modelnr. _____
Serienr. _____

Denne vejledning advarer dig om mulige farer og giver dig særlige sikkerhedsoplysninger ved hjælp af advarselssymbolet (**Figur 2**), der angiver en fare, som

kan forårsage alvorlig personskade eller død, hvis du ikke følger de anbefalede forholdsregler.



Figur 2

Advarselssymbol

g000502

Denne betjeningsvejledning bruger to ord til at fremhæve oplysninger. **Vigtigt** henleder opmærksomheden på særlige mekaniske oplysninger, og **Bemærk** angiver generel information, som det er værd at lægge særligt mærke til.

Dette produkt overholder alle relevante EU-direktiver. Yderligere oplysninger fås på den separate produktspecifikke overensstemmelseserklæring.

**Brutto- eller nettomotormoment:** Denne maskines brutto- eller nettokraftmoment er fastsat af motorfabrikanten på et laboratorium i henhold til Society of Automotive Engineers (SAE) J1940 eller J2723. På grund af de ændringer, der er foretaget for at overholde diverse sikkerheds-, emissions- og driftskrav, vil motormomentet på denne plæneklippertype reelt være betydeligt lavere. Se de oplysninger fra motorproducenten, som følger med maskinen.

Lav ikke om på og deaktiver ikke sikkerhedsanordninger på maskinen, og kontroller regelmæssigt, at de fungerer korrekt. Forsøg ikke at justere eller lave om på motorhastighedsstyringen, da dette kan føre til en usikker driftstilstand og medføre personskader.



# Indhold

Indledning .....	1
Sikkerhed .....	2
Generelt om sikkerhed .....	2
Sikkerheds- og instruktionsmærkater .....	3
Opsætning .....	5
1 Samling og udfoldning af håndtaget .....	5
2 Montering af snoren til tilbageslagsstarte- ren i snorestyret .....	7
3 Påfyldning af olie i motoren .....	8
4 Montering af græsposen .....	8
5 Opladning af batteriet .....	9
Produktoversigt .....	9
Specifikationer .....	10
Redskaber/tilbehør .....	10
Betjening .....	10
Før betjening .....	10
Sikkerhedshensyn før drift .....	10
Opfyldning af brændstoffranken .....	11
Kontrol af motoroliestanden .....	12
Justering af håndtagets højde .....	12
Justering af klippehøjden .....	12
Under betjening .....	13
Sikkerhed under drift .....	13
Start af motoren .....	15
Brug af selvkørselsdrevet .....	16
Slukning af motoren .....	16
Findeling af afklippet .....	16
Opsamling af afklippet .....	17
Udblæsning af afklippet .....	18
Tip vedrørende betjening .....	20
Efter betjening .....	20
Sikkerhed efter drift .....	20
Rengøring under maskinen .....	20
Foldning af håndtaget .....	21
Vedligeholdelse .....	23
Skema over anbefalet vedligeholdelse .....	23
Sikkerhed ved vedligeholdelse .....	23
Klargøring til vedligeholdelsesarbejde .....	23
Eftersyn af luftfilteret .....	24
Skift af motorolien .....	24
Opladning af batteriet .....	25
Udskiftning af sikringen .....	26
Smøring af hjulenes tandhjul .....	26
Udskiftning af skærekniven .....	26
Justering af selvkørselsdrevet .....	27
Opbevaring .....	28
Sikkerhed i forbindelse med opbevaring .....	28
Klargøring af maskinen til opbevaring .....	28
Fjernelse af maskinen fra opbevaringsste- det .....	28

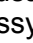
# Sikkerhed

Denne maskine er designet i overensstemmelse med EN ISO 5395.

## Generelt om sikkerhed

Dette produkt kan afskære hænder og fødder samt udslynge genstande. Følg altid sikkerhedsforskrifterne for at undgå alvorlig personskade.

- Læs, forstå, og følg anvisninger og advarsler i denne *betjeningsvejledning* og på maskinen og redskaberne, inden du starter motoren.
- Sørg for, at hænder og fødder ikke kommer i nærheden af bevægelige dele eller ind under maskinen. Hold afstand til udblæsningsåbninger.
- Betjen ikke maskinen, uden at alle afskærmninger og øvrige sikkerhedsanordninger sidder og fungerer korrekt på maskinen.
- Hold omkringstående og børn væk fra arbejdsområdet. Lad aldrig børn betjene maskinen. Lad kun personer, som er ansvarlige, uddannede, fortrolige med anvisningerne og fysisk i stand til opgaven betjene maskinen.
- Stands maskinen, sluk for motoren, tag den elektriske startknap ud (kun model med elektrisk starter), og vent, til alle bevægelige dele er standset, før maskinen efterses, fyldes med brændstof eller renses for tilstopninger.

Forkert brug eller vedligeholdelse af maskinen kan medføre personskade. Operatøren skal altid følge sikkerhedsanvisningerne og være opmærksom på advarselssymbolet , der betyder Forsigtig, Advarsel eller Fare – personlig sikkerhedsanvisning, for at nedsætte risikoen for personskade. Hvis disse forskrifter ikke følges, kan det medføre personskade eller død.

# Sikkerheds- og instruktionsmærkater



Sikkerheds- og instruktionsmærkaterne kan nemt ses af operatøren, og er placeret tæt på potentielle risikoområder. Beskadigede eller bortkomne mærkater skal udskiftes.



decaloemmark

## Producentens mærke

1. Dette mærke angiver, at skærekniven er identificeret som en reservedel fra den originale maskines producent.

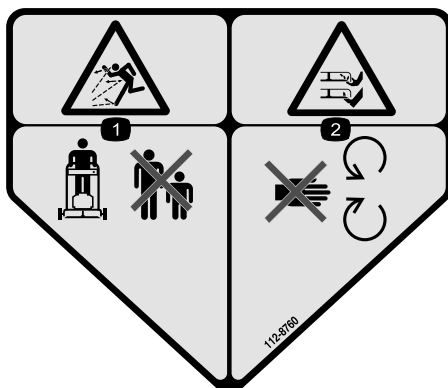


104-7908

decal104-7908

## 104-7908

1. Advarsel – betjen ikke maskinen uden bagudblæsningsdæksel eller græsposen. Betjen ikke maskinen uden sideudblæsningsdækslet eller deflektorafskærmningen.

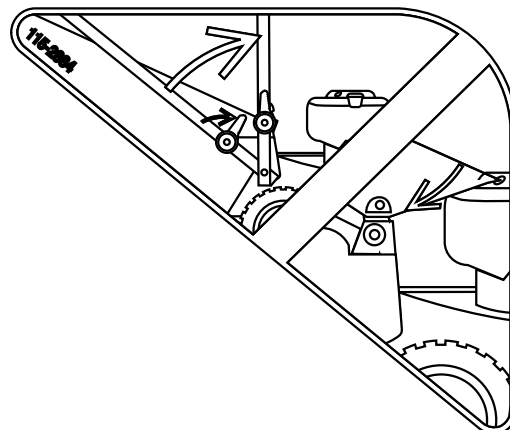


112-8760

decal112-8760

## 112-8760

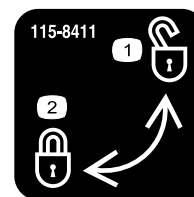
1. Fare for udslyngede genstande – hold omkringstående på afstand.
2. Fare for at skære sig/amputation af hænder eller fødder med plæneklipperens skærekniv – hold afstand til bevægelige dele.



decal115-2884

## 115-2884

### Indstilling af håndtagsposition

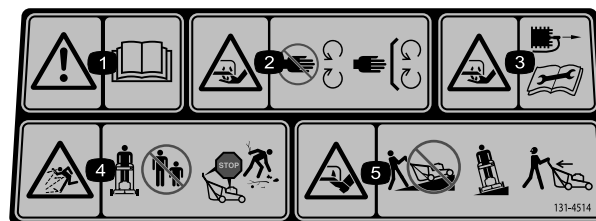


115-8411

decal115-8411

## 115-8411

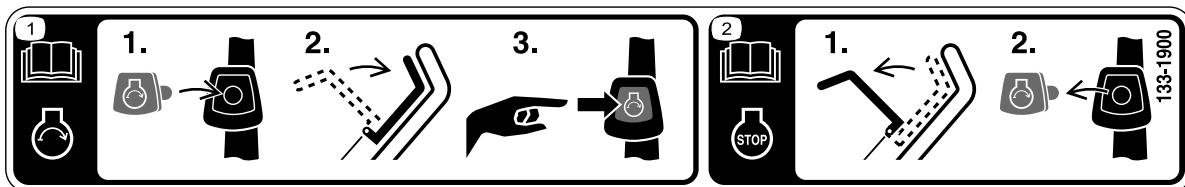
1. Ulåst
2. Låst



decal131-4514

## 131-4514

1. Advarsel – læs *betjeningsvejledningen*.
2. Risiko for skæring/amputation af hånd, skærekniv – hold afstand til bevægelige dele. Hold alle afskærmninger og værn på plads.
3. Fare for skæring/amputation af hænder, plæneklipperens skærekniv – Kobl tændrørskabet fra, inden der udføres vedligeholdelse.
4. Fare for udslyngede genstande – hold omkringstående væk, sluk motoren, inden du forlader førersædet, fjern affald inden klipning.
5. Fare for skæring/amputation af fødder, plæneklipperens skærekniv – køør ikke op og ned ad skrån timer. Køør fra side til side på skrån timer, og kig bagud, når du bakker.

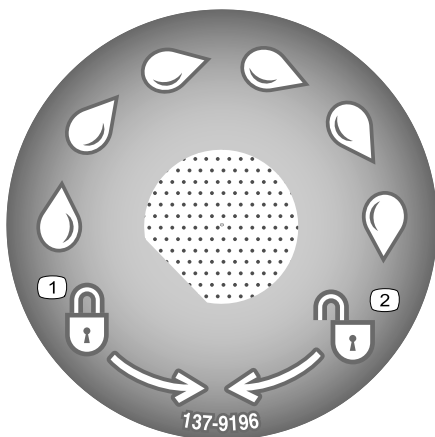


decal133-1900

**133-1900**

Kun model med elektrisk starter

1. Læs *betjeningsvejledningen* for at få flere oplysninger om start af motoren – 1) Sæt den elektriske startknap i tændingen, 2) Aktiver bøjlen til skæreknivenes kraftudtag, 3) Tryk på den elektriske startknap for at starte motoren.
2. Læs *betjeningsvejledningen* for at få flere oplysninger om standsning af motoren – 1) Slip bøjlen til skæreknivenes kraftudtag. 2) Tag den elektriske startknap ud af tændingen.

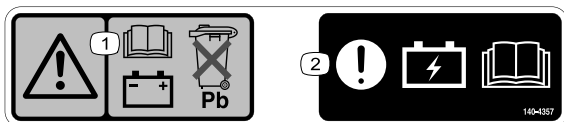


decal137-9196

**137-9196**

1. Låst
2. Låst op

Kun model med elektrisk starter



decal140-4357

**140-4357**

1. Advarsel – læs *betjeningsvejledningen* for at få oplysninger om batteriet. Undlad at kassere blybatteriet.
2. Bemærk – læs *betjeningsvejledningen* for at få oplysninger om batteriopladning.

# Opsætning

**Vigtigt:** Fjern og kasser det beskyttende plaststykke, der dækker motoren, og alt andet plastik eller emballage på maskinen.

**Vigtigt:** For at forhindre utilsigtet start må den elektriske startknap ikke sættes i tændingen til elektrisk start (hvis udstyret hermed), før du er klar til at starte motoren.

## 1

### Samling og udfoldning af håndtaget

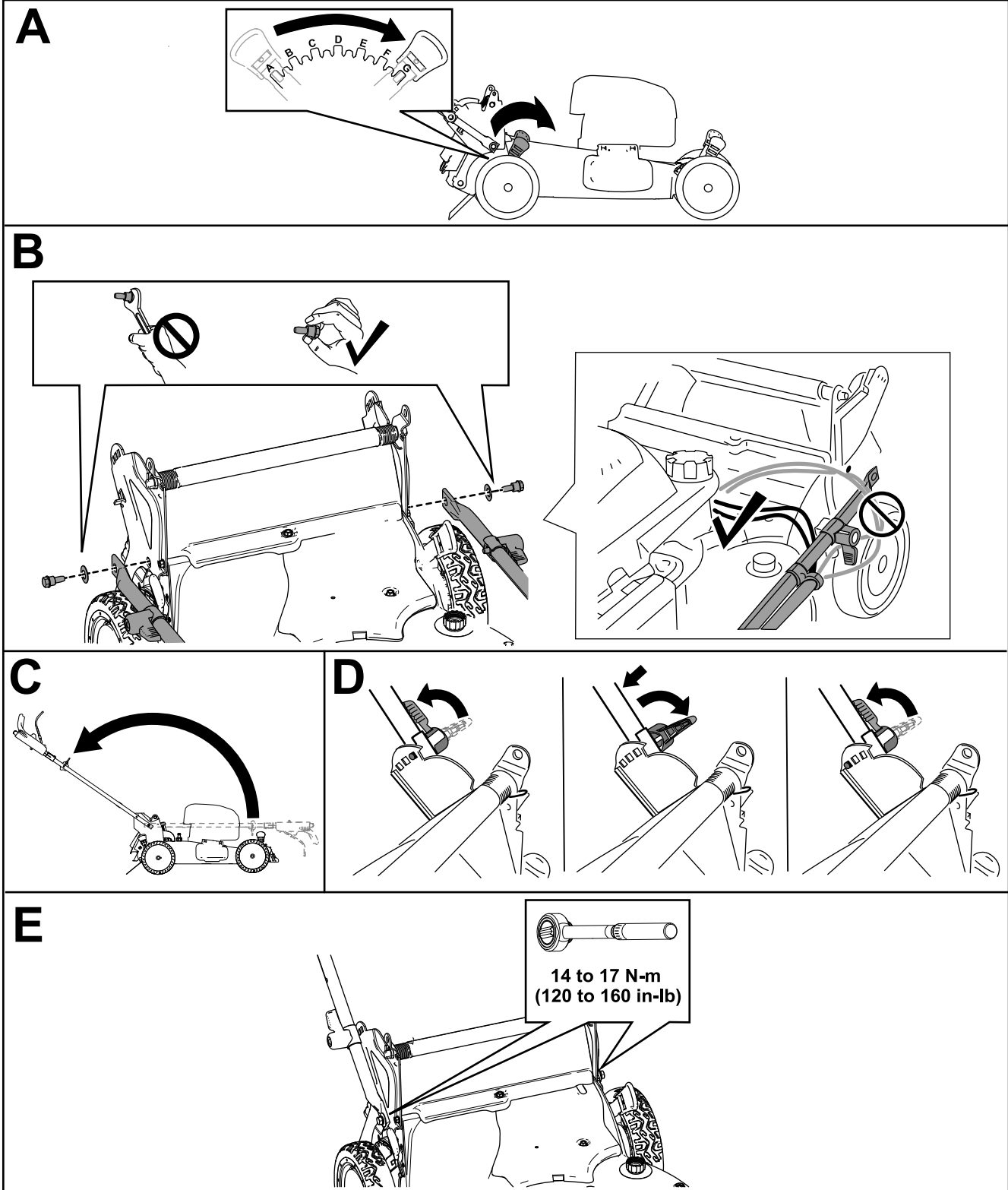
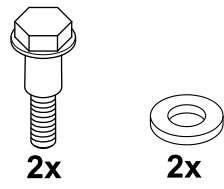
Kræver ingen dele

#### Fremgangsmåde

##### **▲ ADVARSEL**

Hvis håndtaget ikke samles og udfoldes korrekt, kan kablerne blive beskadiget, hvilket gør, at det ikke er sikkert at betjene plæneklipperen.

- Pas på ikke at beskadige kablerne, når du samler håndtaget og folder det ud.
- Sørg for, at kablerne føres uden om håndtagets yderside.
- Hvis et kabel bliver beskadiget, bedes du kontakte en autoriseret serviceforhandler.



Figur 3

g225815

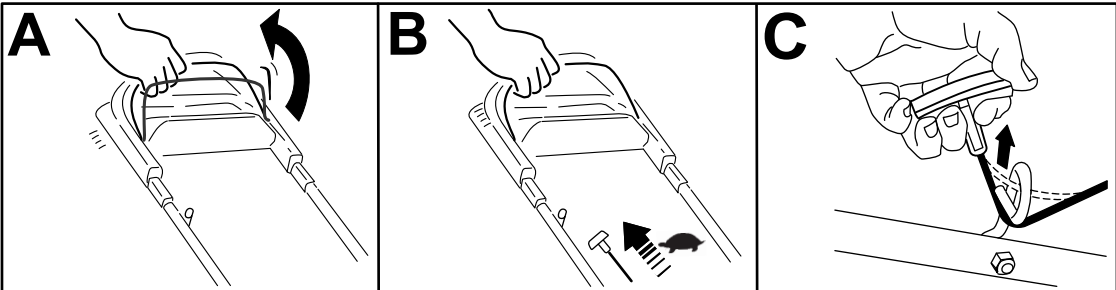
# 2

## Montering af snoren til tilbageslagsstarteren i snorestyret

Kræver ingen dele

### Fremgangsmåde

**Vigtigt:** For at starte motoren sikkert og nemt når du bruger maskinen, skal du montere snoren til tilbageslagsstarteren i snorestyret.



Figur 4

g230719

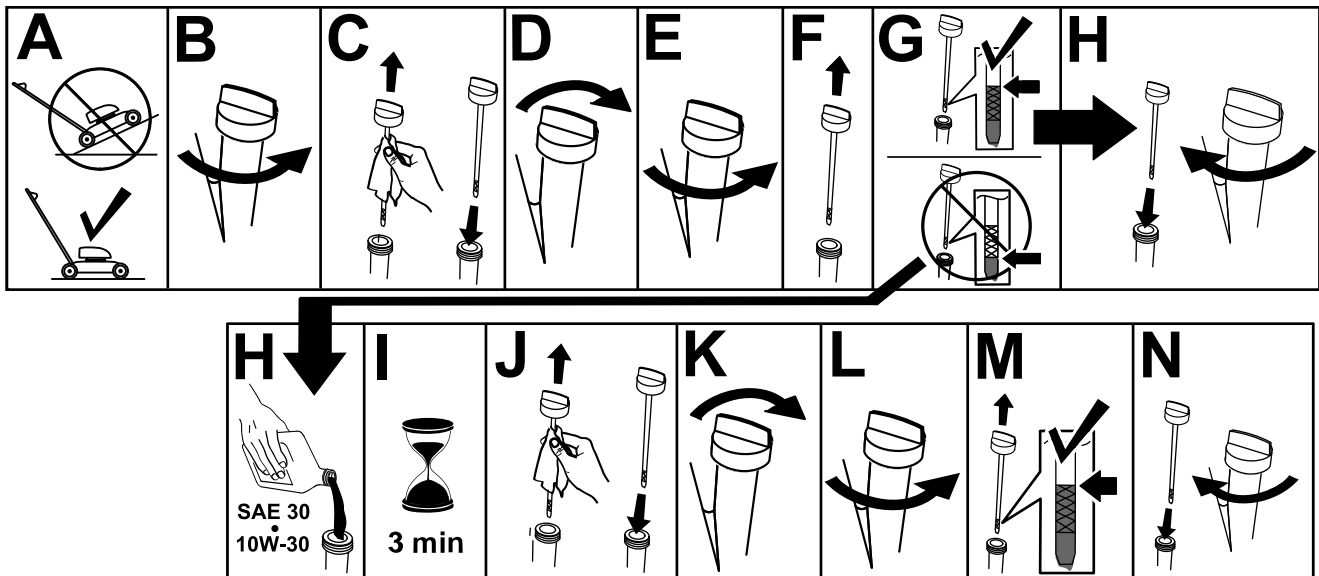
# 3

## Påfyldning af olie i motoren

Kræver ingen dele

### Fremgangsmåde

**Vigtigt:** Du risikerer at beskadige motoren, hvis du starter den, når oliestanden i motoren er for lav eller for høj.



Figur 5

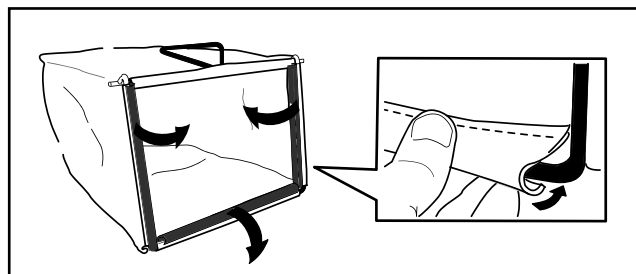
g222533

# 4

## Montering af græsposen

Kræver ingen dele

### Fremgangsmåde



Figur 6

g241560

# 5

## Opladning af batteriet

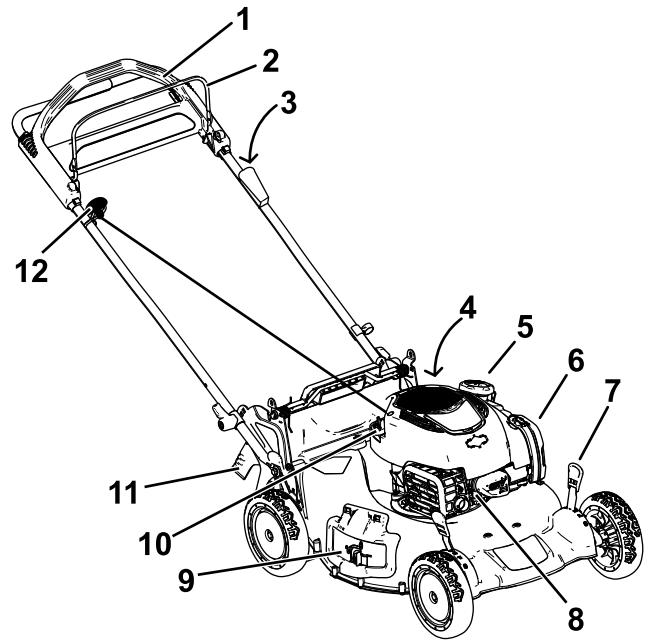
Kræver ingen dele

### Fremgangsmåde

Kun model med elektrisk starter

Se [Opladning af batteriet \(side 25\)](#).

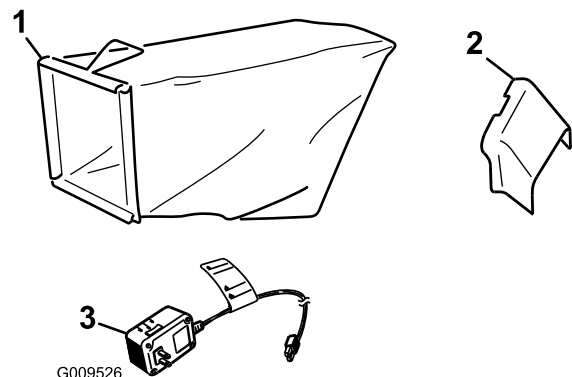
## Produktoversigt



g189753

Figur 7

- |                                                          |                              |
|----------------------------------------------------------|------------------------------|
| 1. Håndtag                                               | 7. Klippehøjdehåndtag (4)    |
| 2. Bøjle til skæreknivenes kraftudtag                    | 8. Tændrør                   |
| 3. Elektrisk startknap (kun model med elektrisk starter) | 9. Sideudblæsningsdeflektor  |
| 4. Gevindport (ikke vist)                                | 10. Oliepåfyldning/målepind  |
| 5. Brændstofdæksel                                       | 11. Bageste deflektor        |
| 6. Luffilter                                             | 12. Tilbageslagsstarthåndtag |



G009526

g009526

Figur 8

- |                          |                                                     |
|--------------------------|-----------------------------------------------------|
| 1. Græspose              | 3. Batterioplader (kun model med elektrisk starter) |
| 2. Sideudblæsningssliske |                                                     |

# Specifikationer

Model	Vægt	Længde	Bredde	Højde
21690	38 kg (84 pund)	173 cm (68")	58 cm (23")	97 cm (38")
21691	42 kg (92 pund)			

## Redskaber/tilbehør

Der kan fås en række forskelligt Toro-godkendt udstyr og tilbehør til brug sammen med maskinen, som gør den bedre og mere alsidig. Kontakt en autoriseret serviceforhandler eller autoriseret Toro-forhandler, eller gå ind på [www.Toro.com](http://www.Toro.com) for at få en fortegnelse over alle godkendte redskaber og alt godkendt tilbehør.

Brug kun originale Toro-reservedele og tilbehør for at sikre optimal ydelse og sikre, at maskinen fortsat overholder sikkerhedscertificeringen. Reservedele og tilbehør, der er fremstillet af andre producenter, kan være farlige, og brug heraf kan gøre garantien ugyldig.

# Betjening

**Bemærk:** Maskinens venstre og højre side er som set fra den normale betjeningsposition.

## Før betjening

## Sikkerhedshensyn før drift

### Generelt om sikkerhed

- Sørg for altid at slukke for maskinen, fjern den elektriske startknap (hvis udstyret hermed), vente, til alle bevægelige dele er standset, og lade maskinen køle af, før du udfører justering, eftersyn eller rengøring af maskinen samt inden den stilles til opbevaring.
- Bliv fortrolig med anvisningerne for sikker betjening af udstyret samt med betjeningsanordningerne og sikkerhedssymbolerne.
- Kontroller, at alle afskærmninger og sikkerhedsanordninger, som f.eks. deflektorer og/eller græsfang, er på plads og fungerer korrekt.
- Efterse altid maskinen for at sikre, at skæreknivene og skæreknivsboltene ikke er slidte eller beskadigede.
- Efterse området, hvor maskinen skal bruges, og fjern alle objekter, som kan forstyrre betjeningen af maskinen, eller som maskinen kan risikere at udslynge.
- Kontakt med den roterende kniv vil medføre alvorlig personskade. Sæt ikke hænderne ind under plæneklipperhuset, når du justerer klippehøjden.

### Brændstofsikkerhed

- Brændstof er meget brandfarligt og yderst eksplosivt. En brand eller eksplosion forårsaget af brændstof kan give dig eller andre forbrændinger samt medføre tingsskade.
  - For at undgå, at en statisk ladning antænder brændstoffet, skal beholderen og/eller maskinen placeres direkte på jorden, før de fyldes. De må ikke stå i et køretøj eller på andre genstande.
  - Fyld tanken udendørs i et åbent område, når motoren er kold. Tør eventuelt spildt brændstof op.
  - Håndter ikke brændstof, mens du ryger eller i nærheden af åben ild eller gnister.
  - Fjern ikke brændstofdækslet, og fyld ikke brændstof på brændstoftanken, mens motoren kører eller er varm.

- Hvis du spilder brændstof, må du ikke forsøge at starte motoren. Foretag dig ikke noget, der kan antænde brændstoffet, før dampene er spredt.
- Opbevar brændstof i en godkendt beholder og utilgængeligt for børn.
- Brændstof er farligt og kan være dødbringende, hvis det indtages. Længere tids udsættelse for dampe kan forårsage alvorlige skader og sygdomme.
  - Undgå længere tids indånding af dampe.
  - Hold hænder og ansigt væk fra dysen og brændstoftankens åbning.
  - Undgå at få brændstof i øjnene eller på huden.

## Opfyldning af brændstoftanken

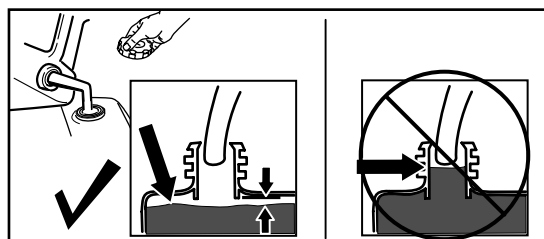
Type	Blyfri benzin
Minimum oktantal	87 (US) eller 91 (research-oktanttal, uden for USA)
Ethanol	Højst 10 volumenprocent
Methanol	Ingen
MTBE (metyl-tertiær-butylæter)	Mindre end 15 volumenprocent
Olie	Fyld ikke i brændstoffet

Brug kun ren, frisk (højst 30 dage gammelt) brændstof fra en kilde med godt omdømme.

**Vigtigt:** Tilsæt brændstofstabilisator til frisk brændstof som anvist af producenten af brændstofstabilisatoren for at reducere opstartsproblemer.

Se betjeningsvejledningen til motoren for at få yderligere oplysninger.

Fyld brændstoftanken som vist i [Figur 9](#).



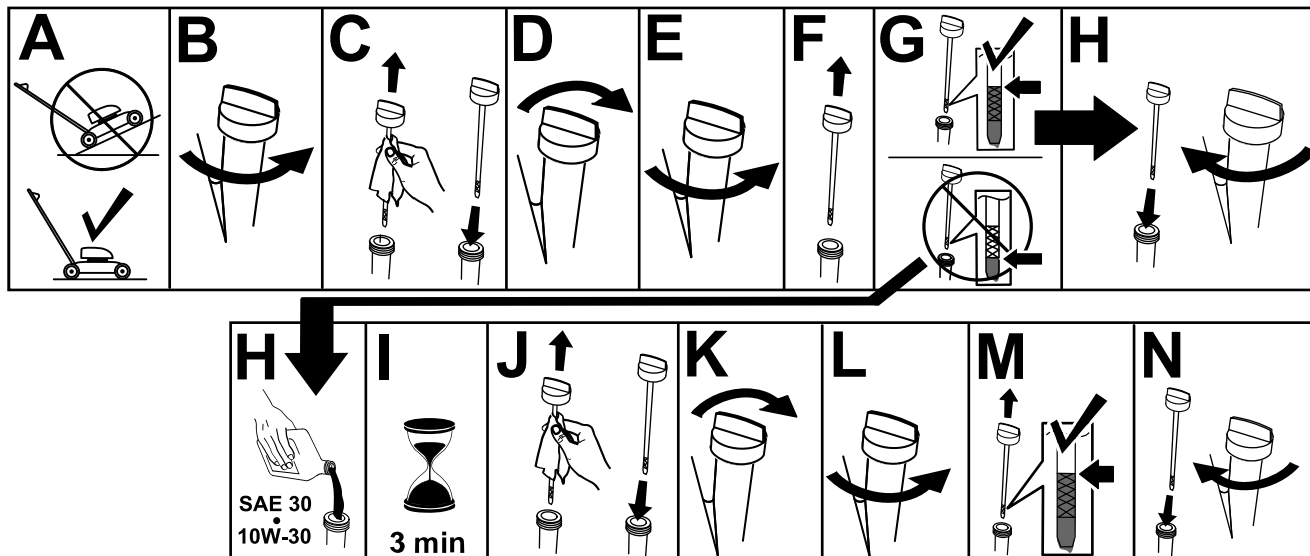
Figur 9

g230458

# Kontrol af motoroliestanden

Eftersynsinterval: Hver anvendelse eller dagligt

**Vigtigt:** Hvis oliestanden i krumtaphuset er for lav eller for høj, og du starter motoren, risikerer du, at motoren beskadiges.



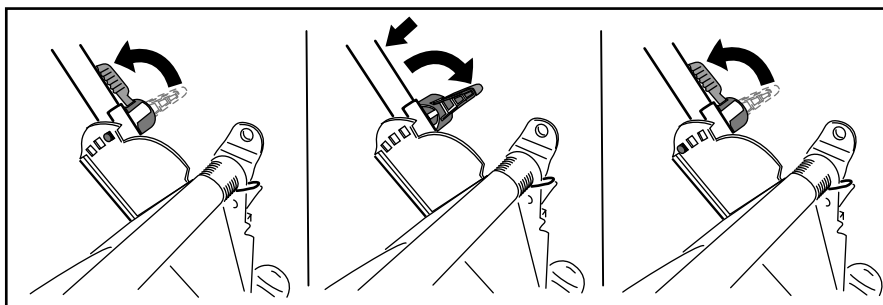
Figur 10

g231765

## Justering af håndtagets højde

Du kan hæve eller sænke håndtaget, så det står i en position, der er behagelig for dig.

Drej håndtagsslåsen, sæt håndtaget i en af de tre positioner, og lås håndtaget på plads (Figur 11).



Figur 11

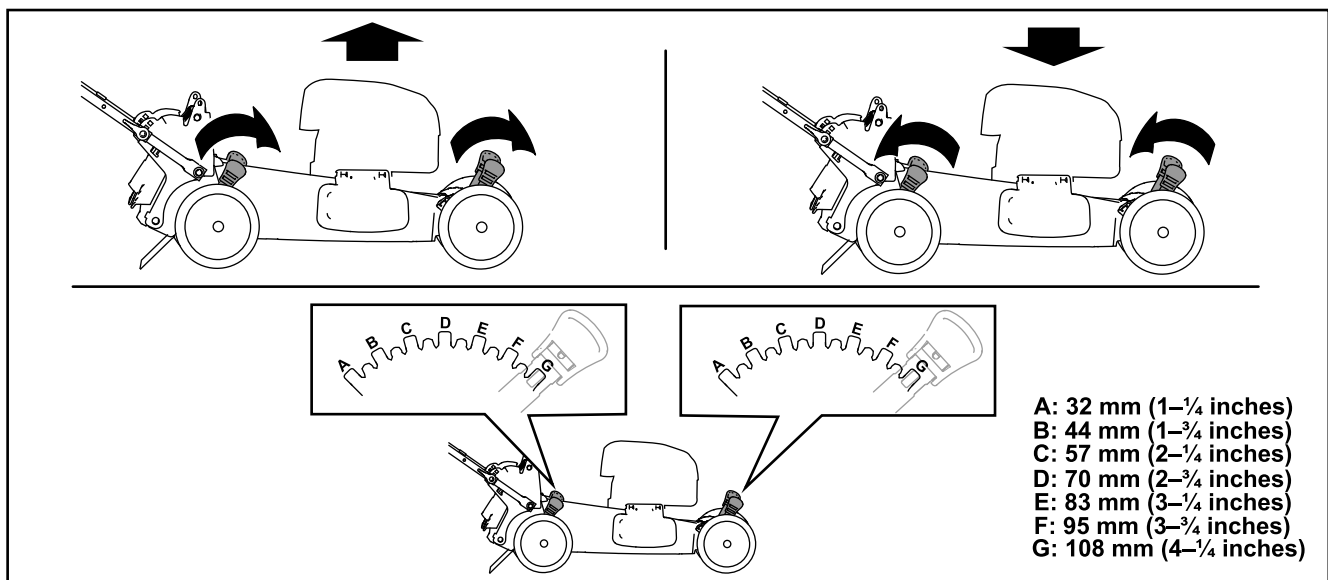
g269975

## Justering af klippehøjden

### ▲ FORSIGTIG

Hvis motoren lige har kørt, er lydpotten varm, og den kan forårsage alvorlige forbrændinger. Hold afstand til den varme lydpotte.

Juster klippehøjden som ønsket. Indstil alle hjul til samme klippehøjde (Figur 12).



Figur 12

g225876

## Under betjening

## Sikkerhed under drift

### Generelt om sikkerhed

- Bær korrekt beklædning, herunder beskyttelsesbriller, lange bukser, skridsikkert, kraftigt fodtøj og høreværn. Sæt langt hår op, og bær ikke løstsiddende tøj eller smykker.
- Betjening af maskinen kræver din fulde opmærksomhed. Betjen ikke maskinen samtidig med andre distraherende aktiviteter, da dette kan medføre personskade eller tingsskade.
- Betjen ikke maskinen, hvis du er syg, træt eller påvirket af alkohol eller medicin.
- Skæreknaven er skarp. Berøring af skæreknaven kan medføre alvorlig personskade. Sluk for motoren, tag den elektriske startknap ud (kun model med elektrisk starter), og vent, til alle bevægelige dele er standset, før du forlader betjeningspositionen.
- Når du slipper bøjlen til knivens kraftudtag, stopper motoren, og kniven bør standse inden for 3 sekunder. Hvis den ikke standser, bør du straks holde op med at bruge maskinen og kontakte en autoriseret serviceforhandler.
- Hold omkringstående væk fra arbejdsområdet. Hold små børn væk fra arbejdsområdet, og lad dem være under årvågen opsyn af en ansvarlig voksen, som ikke betjener maskinen. Stop maskinen, hvis nogen kommer ind på området.
- Kig altid ned og bagud, inden maskinen køres baglæns.
- Betjen kun maskinen i god sigtbarhed og gode vejrforhold. Betjen ikke maskinen, når der er risiko for lynnedslag.
- Vådt græs eller blade kan forårsage alvorlig personskade, hvis du glider og kommer i berøring med skæreknaven. Undgå at klippe ved våde forhold.
- Vær ekstremt forsigtig, når du nærmer dig blinde hjørner, buske, træer eller andre genstande, der kan blokere dit udsyn.
- Undgå at rette udkastet materiale mod omkringstående personer. Undgå at udkaste materiale mod en mur eller en forhindring. Materialet kan rikochettere tilbage mod dig. Stop kniven(e) på grusbelagte overflader.
- Hold udvig efter huller, hjulspor, bump, sten eller andre skjulte genstande. Ujævnt terræn kan medføre, at du mister balance eller fodfæste.
- Hvis maskinen rammer en genstand eller begynder at ryste, skal du straks slukke for motoren, fjerne den elektriske startknap (hvis udstyret hermed), vente, indtil alle bevægelige dele standser, og frakoble tændrørskablet fra tændrøret, før du efterser maskinen for skader. Foretag alle nødvendige reparationer, inden driften genoptages.
- Sluk motoren, tag den elektriske startknap ud (kun model med elektrisk starter), og vent til alle bevægelige dele er standset, før du forlader betjeningspositionen.

- Hvis motoren lige har kørt, vil den være varm og kan forårsage alvorlige forbrændinger. Hold afstand til den varme motor.
- Betjen kun motoren i områder med god udluftning. Udstødningsskiver indeholder kulilte, som er dødbringende ved indånding.
- Efterse regelmæssigt græsopsamlerens komponenter og udblæsningsslisen for slitage eller nedslidning, og udskift dem med originale Toro-dele, når det er nødvendigt.

## **Sikkerhed på skråninger**

- Klip på tværs af skråninger, aldrig op og ned. Vær yderst forsigtig, når du skifter retning på skråninger.
- Anvend ikke maskinen på meget stejle skrænter. Dårligt fodfæste kan medføre en faldulykke.
- Klip med forsigtighed i nærheden af bratte afsatser, grøfter eller volde.

# Start af motoren

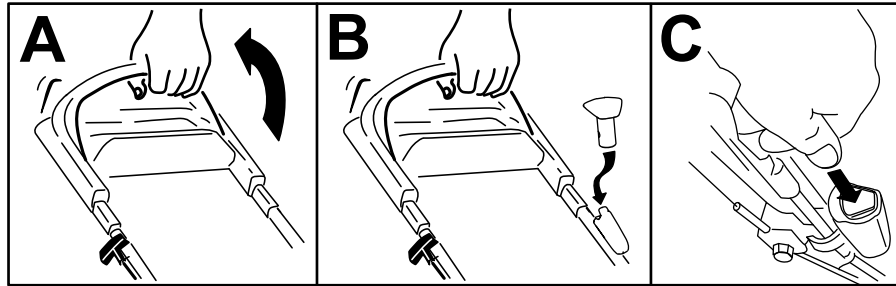
Du kan enten starte motoren med den elektriske startknap (hvis monteret) eller med tilbageslagsstarthåndtaget.

## Start af motoren med den elektriske startknap

### Til modeller med elektrisk starter

1. Hold bøjlen til skæreknivens kraftudtag op mod håndtaget (A i [Figur 13](#)).
2. Hvis den elektriske startknap er blevet fjernet, skal den sættes i den elektriske starter (B i [Figur 13](#)).
3. Tryk på den elektriske startknap, indtil motoren starter (C i [Figur 13](#)).

**Bemærk:** Hvis maskinen ikke starter efter flere forsøg, bedes du kontakte en autoriseret serviceforhandler.



Figur 13

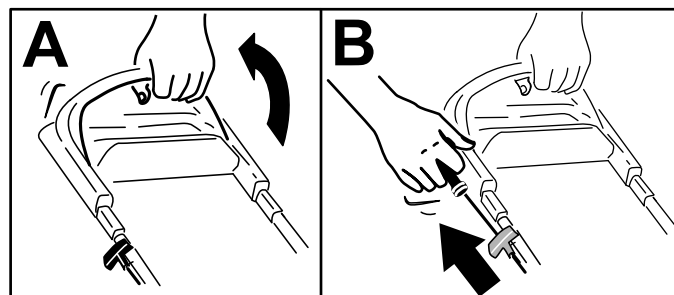
g233421

## Start af motoren med tilbageslagsstarthåndtaget

1. Hold bøjlen til skæreknivens kraftudtag op mod håndtaget (A i [Figur 14](#)).
2. Træk i tilbageslagsstarthåndtaget (B på [Figur 14](#)).

**Bemærk:** Når du trækker i tilbageslagsstarthåndtaget, skal du trække let i det, indtil du mærker modstand, og derefter trække hårdt i det. Lad snoren vende langsomt tilbage til håndtaget.

**Bemærk:** Hvis maskinen ikke starter efter flere forsøg, bedes du kontakte en autoriseret serviceforhandler.

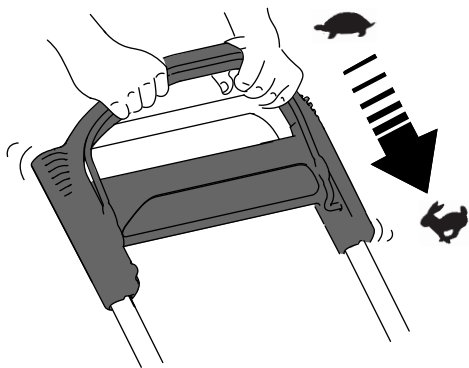


Figur 14

g233422

## Brug af selvkørselsdrevet

Du betjener selvkørselsdrevet ved ganske enkelt at gå med hænderne på det øverste håndtag og albuerne langs siden af kroppen. Så holder maskinen automatisk trit med dig (Figur 15).



Figur 15

g233423

**Bemærk:** Hvis maskinen ikke ruller frit tilbage efter selvkørende fremdrift, skal du holde op med at gå, holde hænderne, hvor de er, og lade maskinen rulle nogle få centimeter frem for at udkoble hjultrækket. Du

kan også prøve at række ned lige under det øverste håndtag til metalhåndtaget og skubbe maskinen nogle få centimeter fremad. Hvis maskinen stadig ikke ruller frit tilbage, skal du kontakte en autoriseret serviceforhandler.

## Slukning af motoren

**Eftersynsinterval:** Hver anvendelse eller dagligt—Kontroller, at motoren stopper inden for tre sekunder, efter at du har sluppet bøjlen til skæreknivenes kraftudtag.

Slip bøjlen til skæreknivenes kraftudtag for at stoppe motoren.

**Bemærk:** Fjern den elektriske startknap (hvis monteret), når du forlader maskinen.

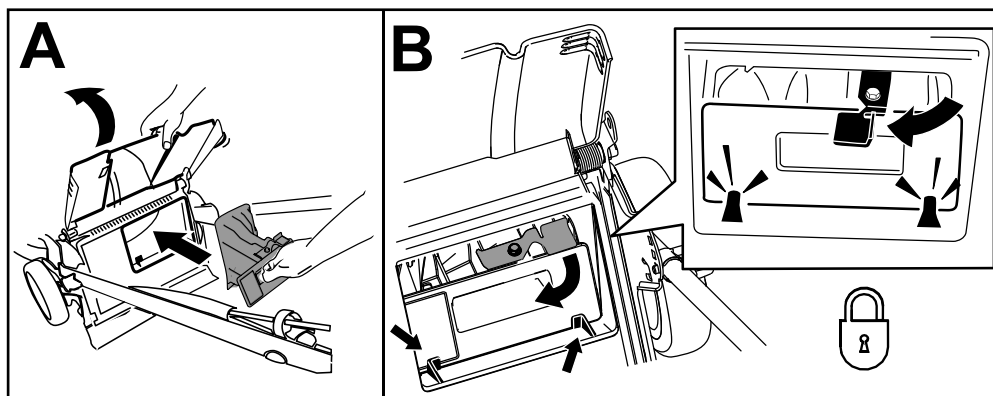
**Vigtigt:** Når du slipper bøjlen til skæreknivenes kraftudtag, stopper motoren, og skæreknivene bør standse inden for tre sekunder. Hvis de ikke standser, skal du straks holde op med at bruge maskinen og kontakte en autoriseret serviceforhandler.

## Findeling af afklippet

Maskinen er fra fabrikken klar til at findele græs- eller bladafklippet, så det forsvinder ned i plænen igen.

Hvis sideudblæsningsslisen er monteret på maskinen, skal du afmontere den og låse sideudblæsningsdeflektoren. Se [Afmontering af sideudblæsningsslisen \(side 19\)](#), før afklippet genanvendes.

**Vigtigt:** Kontroller, at bagdækslet er låst på plads. Sådan låses dækslet: Hæv den bageste deflektor (A i Figur 16), skub dækslet godt ind, indtil det klikker på plads bag tapperne, og drej grebet på dækslet mod venstre (B i Figur 16).



Figur 16

g239445

**Bemærk:** Bagdækslet oplåses ved at dreje grebet på dækslet mod højre (Figur 16).

# Opsamling af afklippet

Brug græsopsamleren, når du ønsker at opsamle græs- og bladafklippet fra plænen.

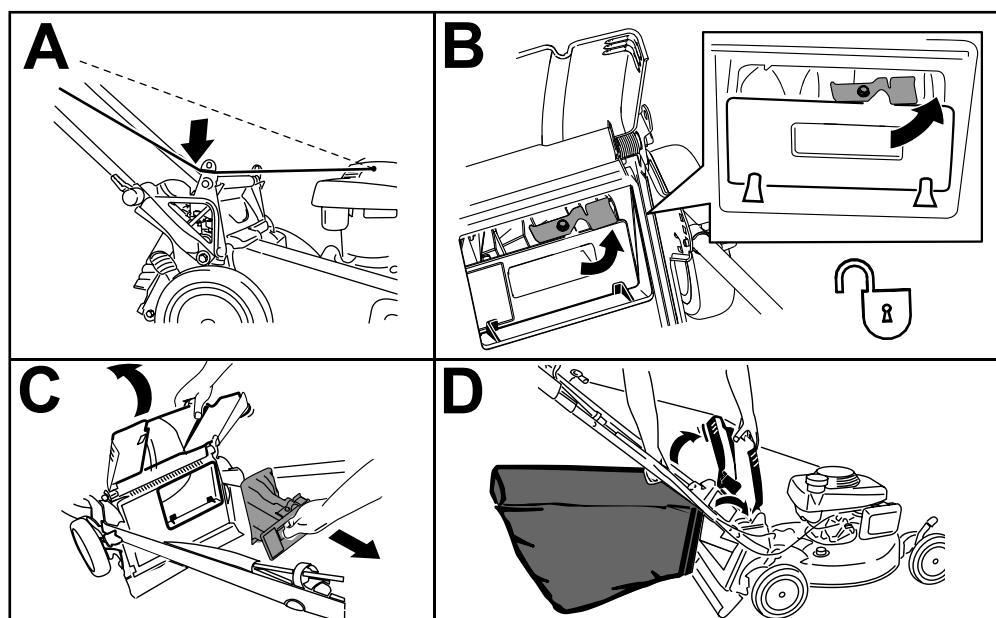
Hvis sideudblæsningsslisen er monteret på maskinen, skal du afmontere den og låse sideudblæsningdeflektoren. Se [Afmontering af sideudblæsningsslisen \(side 19\)](#).

## Montering af græsposen

1. Før startsnoren rundt om det nedre snorestyr (A i [Figur 17](#)).

**Bemærk:** Det nedre snorestyr udløser startsnoren, når du trækker i tilbageslagsstarthåndtaget.

2. Løft den bageste deflektor, hold den oppe, og lås bagdækslet op (B i [Figur 17](#)).
3. Træk bagdækslet af ([Figur 17](#)).
4. Sæt posens øverste forkant fra græsposens stifter fast i rillerne på håndtagsbeslagene (D i [Figur 17](#)).
5. Sænk den bageste deflektor.



Figur 17

g231915

## Afmontering af græsposen

1. Før startsnoren rundt om det nedre snorestyr (A i [Figur 18](#)).

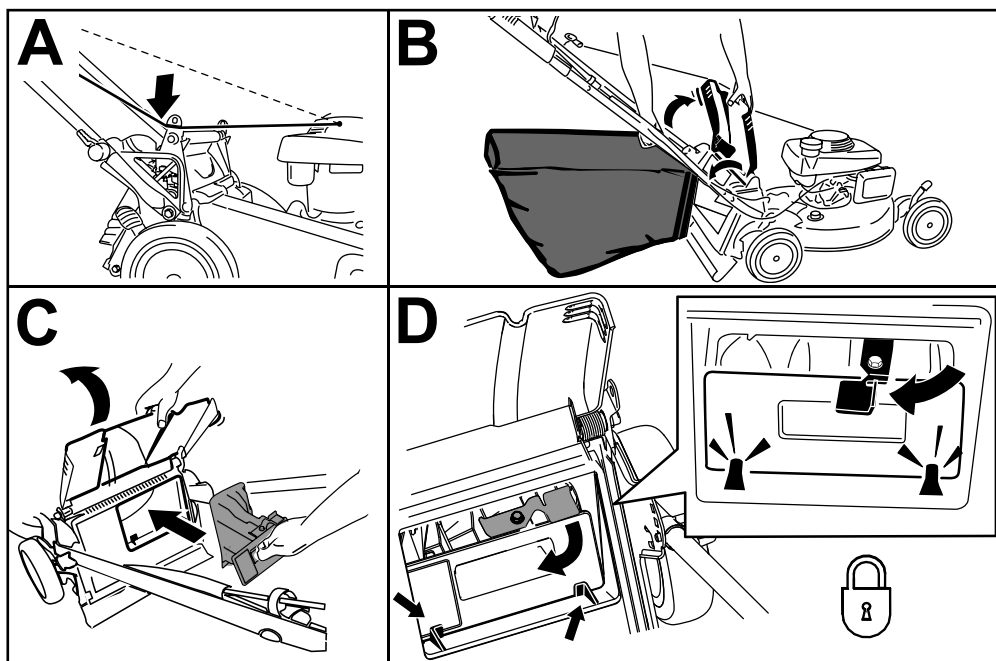
**Bemærk:** Det nedre snorestyr udløser startsnoren, når du trækker i tilbageslagsstarthåndtaget.

2. Løft den bageste deflektor, hold den oppe, tag fat i håndtaget, og løft græsposen ud af rillerne på håndtagsbeslagene (B i [Figur 18](#)).
3. Monter bagdækslet (C i [Figur 18](#)).

**Vigtigt:** Kontroller, at bagdækslet er låst på plads. Dækslet låses ved at trykke det kraftigt ind, indtil det klikker på plads bag ved tapperne og derefter dreje grebet på dækslet mod venstre (D i [Figur 18](#)).

**Bemærk:** Dækslet oplåses ved at dreje grebet på dækslet mod højre.

4. Sænk den bageste deflektor.



Figur 18

g231916

## Udblæsning af afklippet

Brug sideudblæsning eller bagudblæsning til afklippet græs, når du klipper meget højt græs.

### ⚠ ADVARSEL

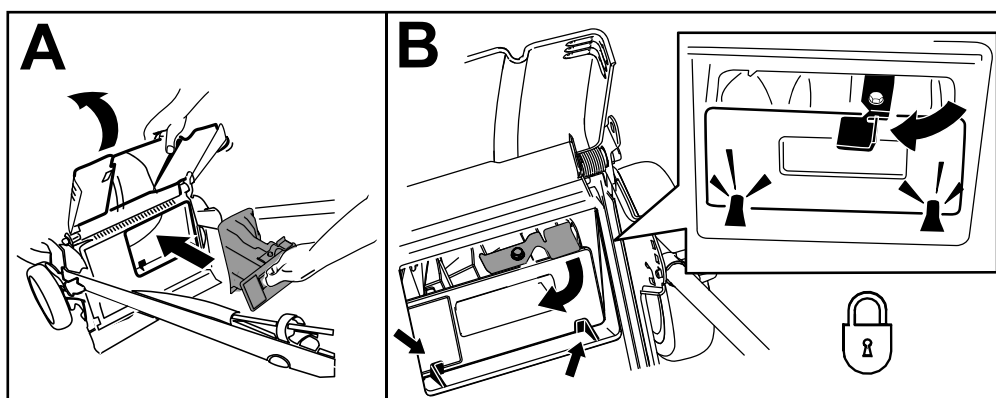
Kniven er skarp. Berøring af kniven kan medføre alvorlig personskade.

Sluk for motoren, og vent til alle bevægelige dele er standset, før du forlader betjeningspositionen.

### Sideudblæsning af afklippet

Hvis posen er monteret på maskinen, skal du fjerne den og isætte bagdækslet. Se [Afmontering af græsposen \(side 17\)](#).

**Vigtigt:** Kontroller, at bagdækslet er låst på plads. Sådan låses dækslet: Hæv den bageste deflektor ([Figur 19](#)), skub dækslet godt ind, indtil det klikker på plads bag tapperne, og drej grebet på dækslet mod venstre ([Figur 19](#)).



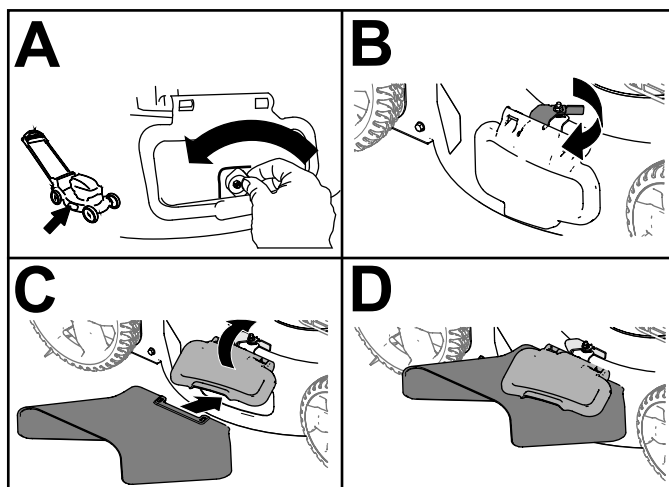
Figur 19

g231918

**Bemærk:** Dækslet oplåses ved at dreje grebet på dækslet mod højre.

## Montering af sideudblæsningssliken

Lås op, frigør, og løft sidedeflektoren op, og monter derefter sideudblæsningssliken (Figur 20).



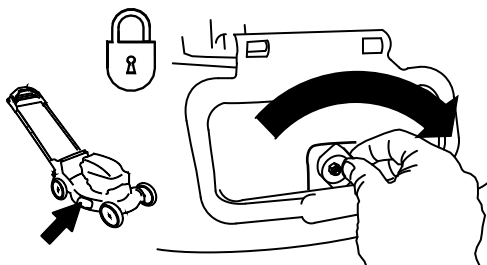
Figur 20

g236532

## Afmontering af sideudblæsningssliken

For at afmontere sideudblæsningssliken skal du løfte sidedeflektoren op, afmontere sideudblæsningssliken og sænke sideudblæsningsdeflektoren.

**Vigtigt:** Lås sideudblæsningsdeflektoren, når du har lukket den (Figur 21).



Figur 21

g231921

# Tip vedrørende betjening

## Generelle tips om plæneklipping

- Efterse området, hvor maskinen skal bruges, og fjern alle objekter, som maskinen kan risikere at udslynge.
- Undgå at ramme faste genstande med skæreknaven. Klip aldrig med vilje hen over en genstand.
- Hvis maskinen rammer en genstand eller begynder at ryste, skal du straks slukke for motoren, koble tændrørskablet fra tændrøret, fjerne den elektriske startknap (hvis monteret) og efterse maskinen for skader.
- Monter en ny skæreknav før klippesæsonens start for at opnå den bedste mulige ydeevne.
- Udskift kniven, når det er nødvendigt, med en Toro-kniv.

## Klipning af græs

- Klip kun ca. en tredjedel af græsstråets længde af ad gangen. Klip ikke under indstillingen 51 mm, medmindre græsset er tyndt, eller det er sent på efteråret, hvor græsset begynder at vokse langsommere.
- Når du klipper græs, der er over 15 cm højt, skal du anvende den højeste klippehøjdeindstilling og gå langsommere. Klip derefter græsset igen ved en lavere indstilling, så plænen kommer til at se smukkest ud. Hvis græsset er for højt, kan maskinen blive tilstoppet, og det kan medføre, at motoren sætter ud.
- Våd græs og blade har en tendens til at klumpe sig sammen i haven og kan forårsage, at maskinen tilstoppes, eller at motoren sætter ud. Undgå at klippe ved våde forhold.
- Vær opmærksom på den mulige brandfare, når det er meget tørt. Følg alle lokale brandadvarsler, og hold maskinen fri for tørt græs og bladaffald.
- Skift klipperetning. Dette medvirker til at sprede det afklippede græs ud over hele plænen, så den gødes jævnt.
- Hvis den færdigklippede plæne ikke ser tilfredsstillende ud, kan du forsøge en eller flere af følgende ting:
  - Udskift skæreknaven, eller få den slebet.
  - Gå langsommere, når du slår græs.
  - Hæv klippehøjden på maskinen.
  - Slå græsset hyppigere.
  - Lad klippebanerne overlape i stedet for at klippe en fuld bane for hver omgang.

## Klipning af blade

- Når du har klippet plænen, skal du sikre dig, at halvdelen af plænen kan ses gennem det øverste dække af findelte blade. Du er muligvis nødt til at køre hen over bladene mere end én gang.
- Hvis der er mere end 13 cm blade på plænen, skal du klippe med en højere klippehøjde og derefter igen med den ønskede klippehøjde.
- Sæt klippehastigheden ned, hvis maskinen ikke klipper bladene fint nok.

## Efter betjening

## Sikkerhed efter drift

### Generelt om sikkerhed

- Sørg for altid at slukke for maskinen, fjerne den elektriske startknap (hvis udstyret hermed), vente, til alle bevægelige dele er standset, og lade maskinen køle af, før du udfører justering, eftersyn eller rengøring af maskinen samt inden den stilles til opbevaring.
- Rengør græs og affald fra maskinen for at forhindre brand. Tør spildt olie eller brændstof op.
- Opbevar aldrig maskinen eller brændstofbeholderen på steder, hvor der er åben ild, gnister eller vågeblus, som f.eks. på en vandvarmer eller på andre apparater.

### Sikkerhed ved bugsering

- Fjern den elektriske startknap (hvis monteret), inden du lægger maskinen med henblik på bugsering.
- Vær forsigtig ved lastning og aflastning af maskinen.
- Fastgør maskinen for at forhindre den i at rulle.

## Rengøring under maskinen

Eftersynsinterval: Hver anvendelse eller dagligt

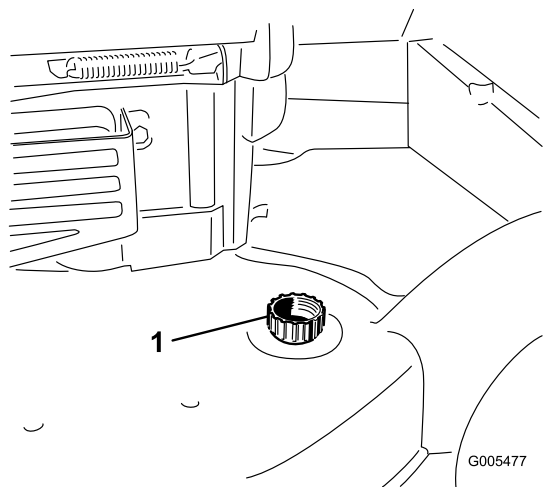
### **⚠ ADVARSEL**

**Maskinen kan løsgøre materiale, der sidder fast på dens underside.**

- **Bær beskyttelsesbriller.**
- **Bliv altid i betjeningspositionen (bag håndtaget), når motoren kører.**
- **Lad ikke andre personer komme ind på klippeområdet.**

Rengør maskinen, når du er færdig med at slå græs, for at opnå det bedste resultat.

1. Sænk maskinen til den laveste klippehøjdeindstilling. Se [Justering af klippehøjden \(side 12\)](#).
2. Kør maskinen hen på en plan overflade.
3. Udskyt området under bagdøren (hvis relevant), hvor afklippet flyttes fra undersiden af maskinen til græsposen.
4. Fastgør en haveslange, der er sluttet til vandforsyningen, til gevindport ([Figur 22](#)).



Figur 22

g005477

1. Gevindport

5. Tænd for vandet.
6. Start motoren, og lad den køre, indtil der ikke kommer mere afklippet græs ud under maskinen.
7. Sluk motoren.
8. Luk for vandet, og tag haveslangen af maskinen.
9. Start motoren, og lad den køre i nogle få minutter for at tørre maskinens underside.
10. Sluk motoren, fjern den elektriske startknap (hvis udstyret hermed), og lad den køle af.

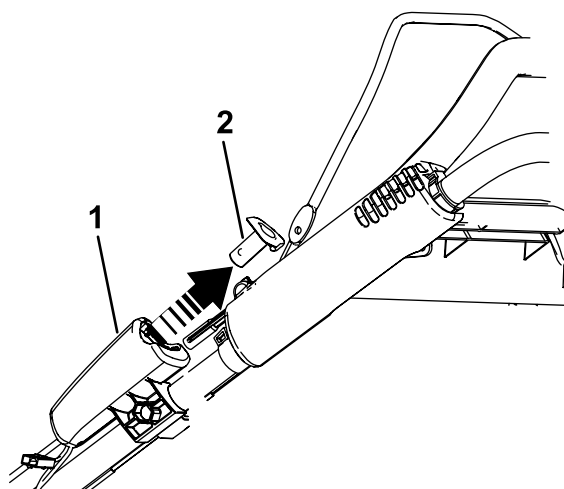
## Foldning af håndtaget

### ⚠ ADVARSEL

Hvis håndtaget ikke sammenfoldes og udfoldes korrekt, kan kablerne blive beskadiget, hvilket gør, at det ikke er sikkert at betjene plæneklipperen.

- Pas på ikke at beskadige kablerne, når du folder håndtaget sammen eller folder det ud.
- Hvis et kabel bliver beskadiget, bedes du kontakte en autoriseret serviceforhandler.

1. Fjern den elektriske startknap som vist i [Figur 23](#) (kun model med elektrisk starter).



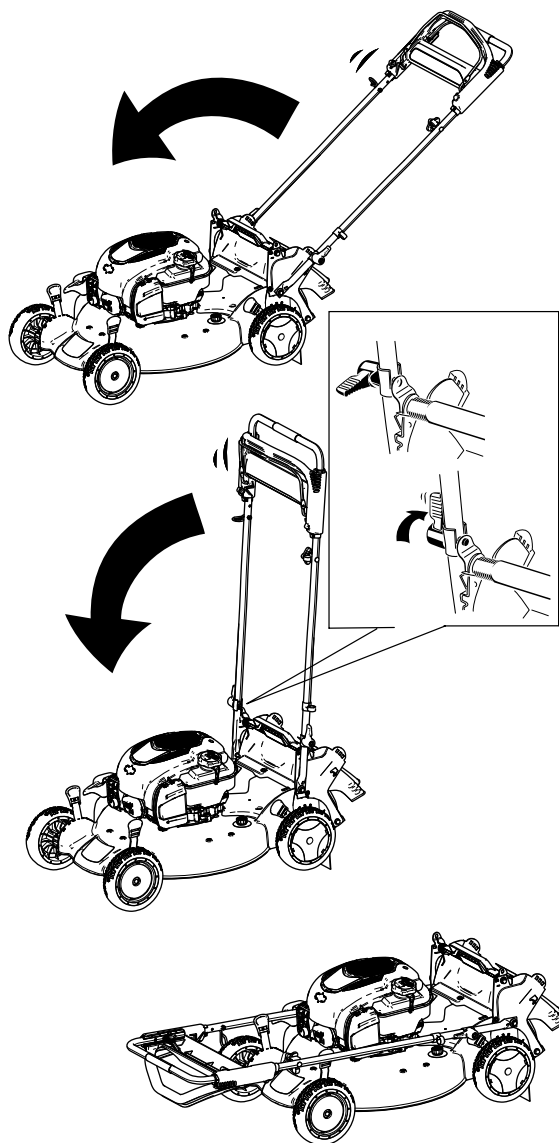
Figur 23

g186627

1. Elektrisk starter
2. Elektrisk startknap

2. Drej håndtaget fremad ([Figur 24](#)).

**Vigtigt:** Før kablerne til ydersiden af håndtagsknapperne, når du folder det øverste håndtag.



**Figur 24**

g187601

- 
3. Se [1 Samling og udfoldning af håndtaget \(side 5\)](#) for at folde håndtaget ud.

# Vedligeholdelse

## Skema over anbefalet vedligeholdelse

Vedligeholdelsesintervaller	Vedligeholdelsesprocedure
Hver anvendelse eller dagligt	<ul style="list-style-type: none"><li>• Kontroller oliestanden, og påfyld olie efter behov.</li><li>• Kontroller, at motoren stopper inden for tre sekunder, efter at du har sluppet bøjlen til skæreknivenes kraftudtag.</li><li>• Fjern græsafklip og snavs fra maskinens underside.</li></ul>
For hver 25 timer	<ul style="list-style-type: none"><li>• Efterser luftfilteret. Efterser det oftere under støvede driftsforhold.</li><li>• Oplad batteriet (hvis monteret) i 24 timer.</li><li>• Smør baghjulenes tandhjul.</li></ul>
Årlig	<ul style="list-style-type: none"><li>• Udskift luftfilteret. Udskift det oftere under støvede driftsforhold.</li><li>• Skift motorolien (om ønsket).</li><li>• Udskift kniven, eller få den slebet (oftere hvis skæret hurtigt bliver sløvt).</li><li>• Rengør motoren ved at fjerne snavs og restmateriale fra dens top og sider. Rengør motoren hyppigere under støvede driftsforhold.</li></ul>
Årlig eller før opbevaring	<ul style="list-style-type: none"><li>• Tøm brændstoftanken som anvist, før du udfører reparationer eller stiller plæneklipperen væk for vinteren.</li></ul>

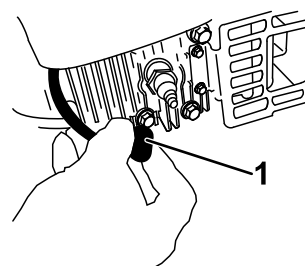
**Vigtigt:** Se motorvejledningen for at få yderligere oplysninger om vedligeholdelsesprocedurer.

## Sikkerhed ved vedligeholdelse

- Kobl tændrørskablet fra tændrøret, og fjern den elektriske startknap (hvis monteret), inden du udfører vedligeholdelsesarbejde.
- Bær handsker og beskyttelsesbriller ved vedligeholdelse og reparation af maskinen.
- Skærekniven er skarp. Berøring af skærekniven kan medføre alvorlig personskade. Bær handsker, når du efterser skærekniven. Du må ikke reparere eller ændre skæreknivene.
- Pil aldrig ved sikkerhedsanordningerne. Efterser regelmæssigt, at de fungerer korrekt.
- Når du tipper maskinen, kan der løbe brændstof ud. Brændstof er brandfarligt og eksplosivt og kan forårsage personskade. Lad motoren køre tør, eller fjern brændstoffet med en håndpumpe. Tøm aldrig tanken med en hævert.
- Brug kun originale Toro-reservedele og -tilbehør for at sikre optimal ydeevne fra maskinen. Reservedele og tilbehør, der er fremstillet af andre producenter, kan være farlige, og brug heraf kan gøre garantien ugyldig.

## Klargøring til vedligeholdelsesarbejde

1. Sluk for motoren, fjern den elektriske startknap (hvis monteret), og vent, til alle bevægelige dele er standset.
2. Kobl tændrørskablet fra tændrøret (Figur 25).



Figur 25

g226990

1. Tændrørskabel

3. Når du har udført vedligeholdelsesarbejdet, skal du igen koble tændrørskablet til tændrøret.

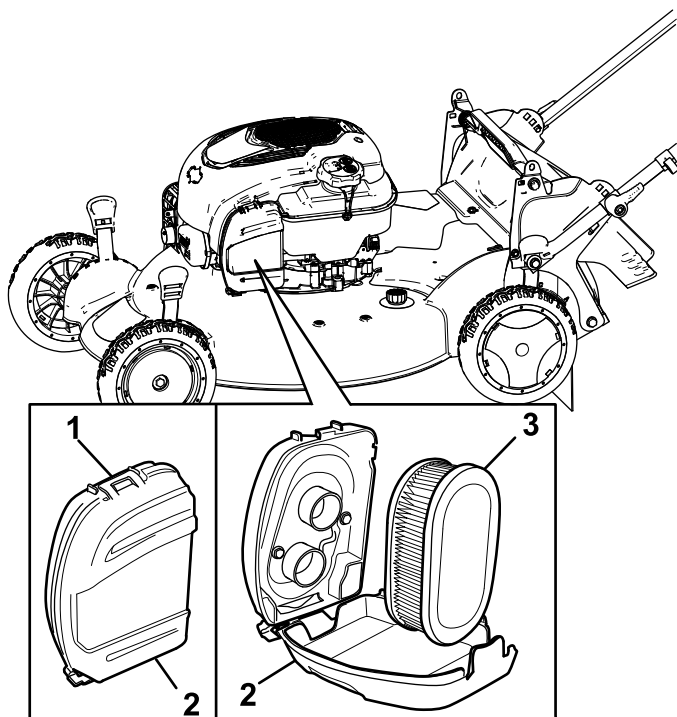
**Vigtigt:** Før du tipper maskinen for at skifte olie eller udskifte skærekniven, skal du lade brændstoftanken løbe tør ved almindelig brug. Hvis du er nødt til at tippe maskinen, før den løber tør for brændstof, skal du fjerne brændstoffet med en håndpumpe. Tip altid maskinen over på siden med målepinden nedad.

# Eftersyn af luftfilteret

Eftersynsinterval: For hver 25 timer

Årlig

1. Fjern klemmen på den øverste del af luftfilterdækslet (Figur 26).



Figur 26

g187602

1. Klipning
2. Luftfilterdæksel
3. Luftfilter

2. Fjern luftfilteret (Figur 26).
3. Eftersyn af luftfilteret.

**Bemærk:** Hvis luftfilteret er meget beskidt, skal det udskiftes med et nyt filter. Ellers skal du støde luftfilteret forsigtigt mod en hård overflade for at løsne snavs.

4. Monter luftfilteret.
5. Brug klemmen til at montere luftfilterdækslet.

# Skift af motorolien

Eftersynsinterval: Årlig

Det er ikke nødvendigt at skifte motorolie, men hvis du ønsker at skifte olien, skal følgende procedure anvendes.

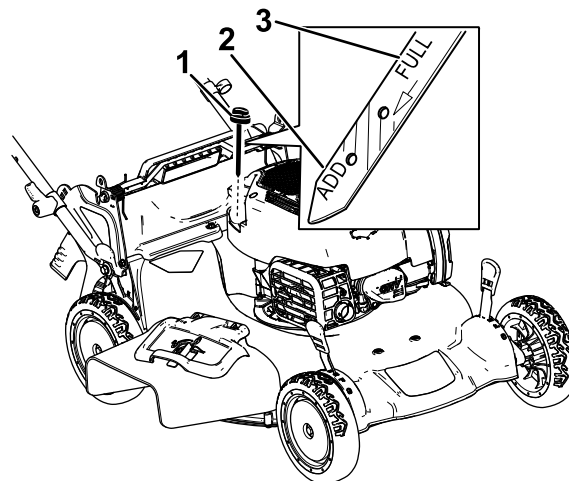
**Bemærk:** Lad motoren køre i nogle få minutter for at varme olien op, før du skifter den. Varm olie flyder lettere og fører flere forureningsstoffer med sig ud.

## Motoroliespecifikationer

Motoroliekapacitet	0,44 l*
Olieviskositet	SAE 30 eller SAE 10W-30 selvrensende olie
API-serviceklassifikation	SJ eller højere

\*Der er olierester i krumtaphuset, efter at du har drænet olien. Hæld ikke den mængde olie, der svarer til hele motorens oliekapacitet, i krumtaphuset. Fyld krumtaphuset med olie som anvist i de følgende trin.

1. Parker maskinen på en plan flade.
2. Se [Klargøring til vedligeholdelsesarbejde \(side 23\)](#).
3. Fjern målepinden ved at dreje dækslet mod uret og trække den ud (Figur 27).

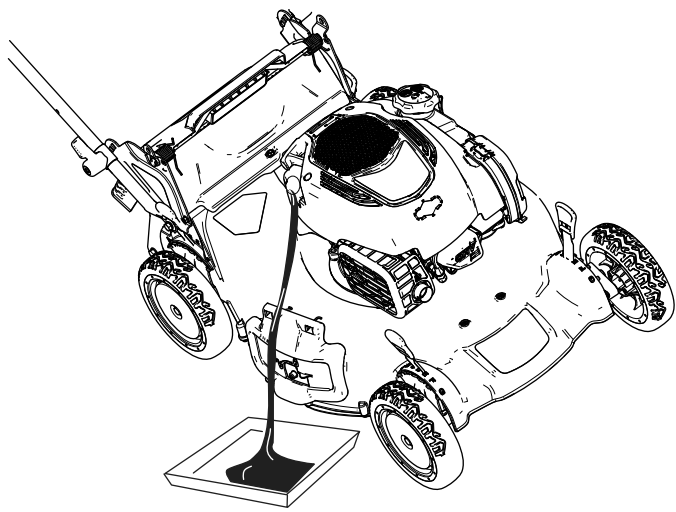


Figur 27

g187518

1. Målepind
2. Add (Påfyld)
3. Full (Fuld)

4. Tip maskinen over på siden (så luftfilteret vender opad), så olien kan løbe ud af oliepåfyldningsrøret (Figur 28).



Figur 28

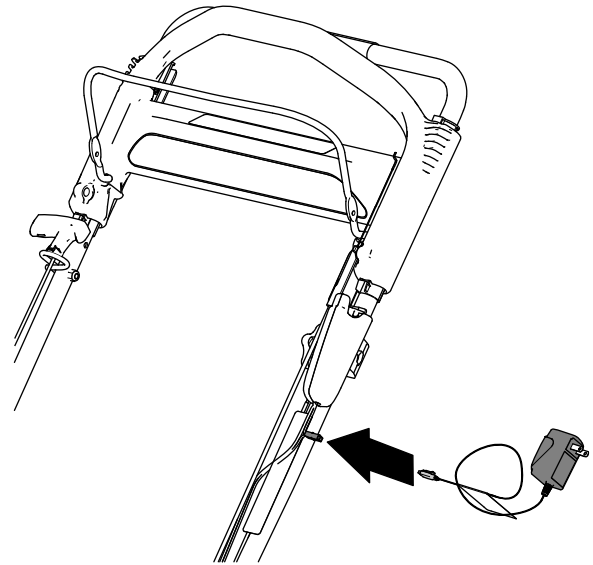
g187603

## Opladning af batteriet Til modeller med elektrisk starter

**Eftersynsinterval:** For hver 25 timer

Oplad batteriet i 24 timer første gang og derefter en gang om måneden (efter 25 opstarter) eller efter behov. Brug altid opladeren på et overdækket sted, og oplad batteriet ved stuetemperatur (22 °C), såfremt det er muligt.

1. Slut opladeren til ledningsnettet, der befinder sig under den elektriske startknap (Figur 29).



Figur 29

g189390

5. Efter aftapning af den brugte olie skal maskinen sættes tilbage i betjeningsposition.
6. Hæld forsigtigt  $\frac{3}{4}$  af motorens oliekapacitet i påfyldningsrøret.
7. Vent 3 minutter, så olien bundfældes i motoren.
8. Tør målepinden af med en ren klud.
9. Stik målepinden ned i oliepåfyldningsrøret, og tag den ud igen.
10. Aflæs oliestanden på målepinden (Figur 27).
  - Hvis oliestanden på målepinden er for lav, skal du forsigtigt hælde en lille mængde olie i oliepåfyldningsrøret, vente 3 minutter og derefter gentage trin 8 til 10, indtil oliestanden er på det korrekte niveau på målepinden.
  - Hvis oliestanden på målepinden er for høj, skal den overskydende olie aftappes, indtil oliestanden befinder sig på det korrekte niveau på målepinden.

**Vigtigt:** Du risikerer at beskadige motoren, hvis du starter den, når oliestanden i motoren er for lav eller for høj.

11. Stik målepinden fast ned i oliepåfyldningsrøret.
12. Bortskaf den brugte olie korrekt.

2. Sæt opladeren i en stikkontakt.

**Bemærk:** Når batteriet ikke længere kan oplades, skal du aflevere blysyrebatteriet til genbrug eller bortskaffe det i henhold til gældende retningslinjer.

**Bemærk:** Måske er din batterioplader udstyret med et lysdiodedisplay i 2 farver, der viser de følgende opladningsstatusser:

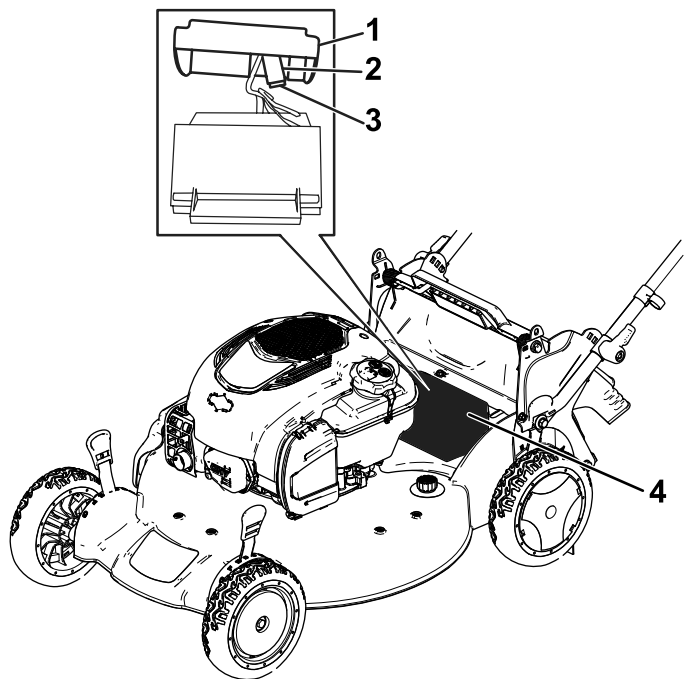
- Et rødt lys viser, at opladeren er ved at oplade batteriet.
- Et grønt lys viser, at opladeren er helt opladt, eller at opladeren er koblet fra batteriet.
- Når lyset blinker rødt og grønt, er batteriet næsten helt opladt. Denne status varer kun i få minutter, indtil batteriet er helt opladt.

# Udskiftning af sikringen

## Kun model med elektrisk starter

Hvis batteriet ikke lader, eller motoren ikke tårner, når den elektriske starter aktiveres, kan sikringen være sprunget. Udskift den med en propsikring på 40 A.

1. Fjern dækslet fra batterirummet (Figur 30).
2. Træk batteriet ud, og find sikringen (Figur 30).
3. Sæt en ny sikring i sikringsholderen (Figur 30).



Figur 30

g187604

- |                   |               |
|-------------------|---------------|
| 1. Dæksel         | 3. Sikring    |
| 2. Sikringsholder | 4. Batterirum |

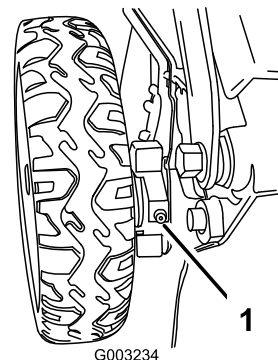
**Bemærk:** Maskinen leveres med en ekstra sikring i batterirummet.

4. Monter dækslet over batterirummet (Figur 30).

# Smøring af hjulenes tandhjul

**Eftersynsinterval:** For hver 25 timer

1. Aftør smøreniplerne lige inden for baghjulene med en ren klud (Figur 31).



G003234

g003234

Figur 31

1. Smørenippel
- 
2. Sæt en fedtpistol på først den ene og derefter den anden nippel, og indsprøjt forsigtigt 2 eller 3 pumpeslag litiumfedt nr. 2 i hver.

# Udskiftning af skærekniven

**Eftersynsinterval:** Årlig

**Vigtigt:** Du skal bruge en momentnøgle for at kunne montere kniven korrekt. Hvis du ikke har en momentnøgle eller ikke føler dig tryk ved at udføre dette arbejde, kan du kontakte en autoriseret serviceforhandler.

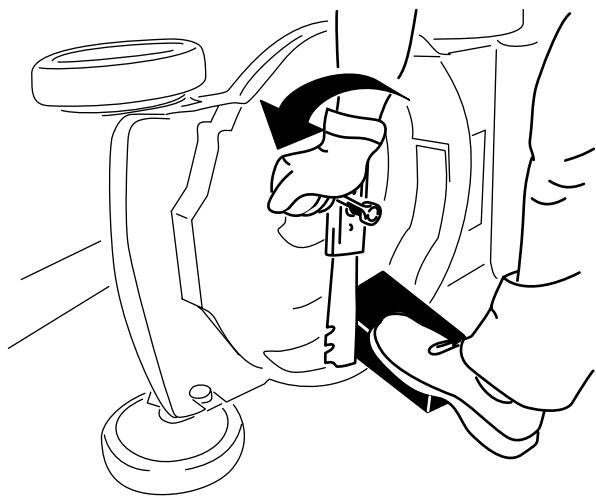
Efterse skærekniven, hver gang du løber tør for brændstof. Hvis kniven beskadiges eller revner, skal den straks udskiftes. Hvis skæreknivens skær bliver sløvt eller får hakker, skal den slibes og afbalanceres eller udskiftes.

## ⚠ ADVARSEL

Kniven er skarp. Berøring af kniven kan medføre alvorlig personskade.

Bær handsker, når du udfører service på kniven.

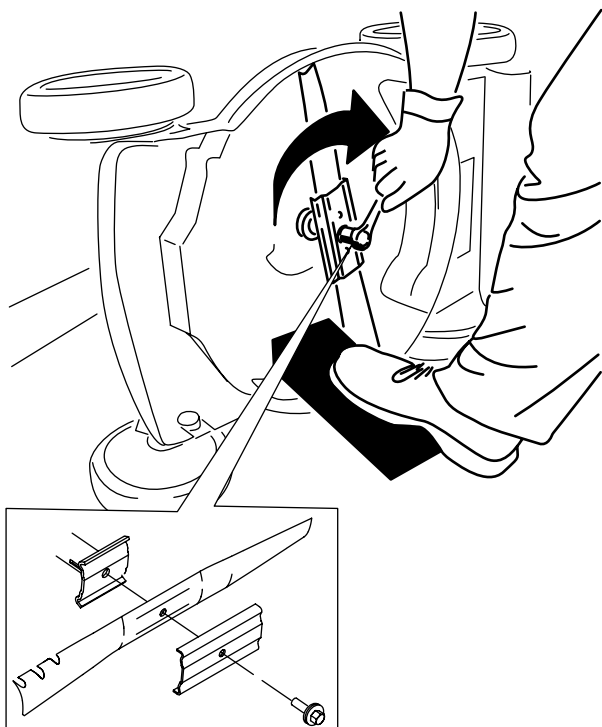
1. Se [Klargøring til vedligeholdelsesarbejde \(side 23\)](#).
2. Tip maskinen over på siden med luftfilteret opad.
3. Brug en træklods til at holde kniven fast (Figur 32).



Figur 32

g231389

4. Afmonter kniven, men gem alle monteringsbolte og -møtrikker (Figur 32).
5. Monter den nye kniv og alle monteringsboltene og -møtrikkerne (Figur 33).



Figur 33

g231390

**Vigtigt:** Placer skæreknivens krumme ender, så de peger opad mod maskinens hus.

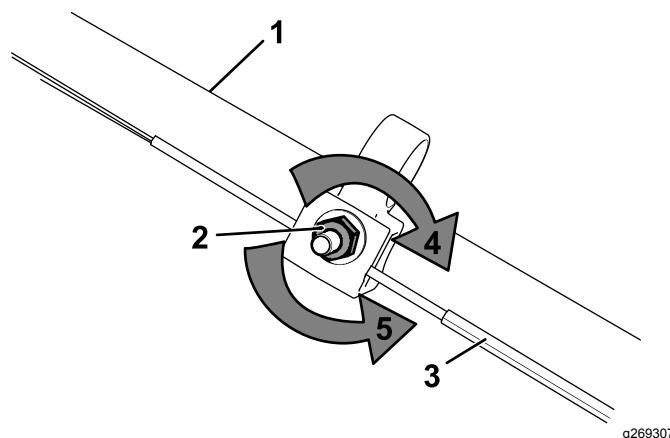
6. Brug en momentnøgle til at tilspænde skæreknivsbolten til 88 Nm.

## Justering af selvkørselsdrevet

### Kun for modeller med selvkørselsdrev

Når du monterer et nyt selvkørselsdrevkabel, eller hvis selvkørselsdrevet kommer ud af justering, skal du justere selvkørselsdrevet.

1. Drej justermøtrikken mod uret for at løsne kabeljusteringen (Figur 34).



g269307

Figur 34

1. Håndtag (venstre side)
2. Justermøtrik
3. Selvkørselsdrevkabel
4. Drej møtrikken med uret for at stramme justeringen.
5. Drej møtrikken mod uret for at løsne justeringen.

2. Juster stramningen på kablet (Figur 34) ved at trække det tilbage eller skubbe det frem og holde den position.

**Bemærk:** Skub kablet mod motoren for at øge traktionen, og træk kablet væk fra motoren for at mindske traktionen.

3. Drej justermøtrikken med uret for at stramme kabeljusteringen.

**Bemærk:** Stram møtrikken godt til med en topnøgle eller en skruenøgle.

# Opbevaring

Opbevar maskinen på et køligt, rent og tørt sted.

## Sikkerhed i forbindelse med opbevaring

Sørg for altid at slukke for maskinen, fjerne den elektriske startknap (hvis udstyret hermed), vente, til alle bevægelige dele er standset, og lade maskinen køle af, før du udfører justering, eftersyn eller rengøring af maskinen samt inden den stilles til opbevaring.

## Klargøring af maskinen til opbevaring

1. Ved årets sidste påfyldning skal du tilsætte brændstofstabilisator (som f.eks. Toro Premium Fuel Treatment) til brændstoffet som anvist på mærkaten.
2. Bortskaf eventuelt ubrugt brændstof på forsvarlig vis. Genbrug det i henhold til gældende retningslinjer, eller anvend det i din bil.

**Vigtigt: Gammelt brændstof i brændstoftanken er den primære årsag til startvanskeligheder. Opbevar ikke brændstof uden brændstofstabilisator i mere end 30 dage, og opbevar ikke stabiliseret brændstof længere end anbefalet af brændstofstabilisatorens producent.**

3. Lad maskinen køre, indtil motoren standser som følge af brændstofmangel.
4. Start motoren igen, og lad den køre, indtil den slukker. Når du ikke længere kan starte motoren, er den løbet tilstrækkeligt tør.
5. Kobl kablet fra tændrøret, sæt kablet på holderen (hvis monteret), og fjern den elektriske startknap (hvis monteret).
6. Fjern tændrøret, hæld 30 ml motorolie ned i tændrørshullet, og træk langsomt i snoren til tilbageslagsstarteren flere gange for at fordele olien i hele cylinderen, så den ikke rustner i løbet af vinteren.
7. Sæt tændrøret løst i.
8. Spænd alle møtrikker, bolte og skruer.
9. **Kun modeller med elektrisk starter:** Oplad batteriet i 24 timer, frakobl derefter batteriopladeren, og stil maskinen til opbevaring et uopvarmet sted. Hvis du opbevarer maskinen

på et opvarmet sted, skal du oplade batteriet efter hver 90 dage. Se [Opladning af batteriet \(side 25\)](#).

## Fjernelse af maskinen fra opbevaringsstedet

1. **Kun modeller med elektrisk starter:** Oplad batteriet i 24 timer. Se [Opladning af batteriet \(side 25\)](#).
2. Efterse og tilspænd alle beslag.
3. Fjern tændrøret, og kør motoren hurtigt ved at trække i tilbageslagsstarthåndtaget for at blæse overskydende olie ud af cylinderen.
4. Monter tændrøret, og tilspænd det med en momentnøgle til 20 N·m.
5. Udfør eventuelt nødvendige vedligeholdelsesprocedurer. Se [Vedligeholdelse \(side 23\)](#).
6. Kontroller motoroliestanden. Se [Kontrol af motoroliestanden \(side 12\)](#).
7. Fyld frisk brændstof på brændstoftanken. Se [Opfyldning af brændstoftanken \(side 11\)](#).
8. Sæt tændrørskablet på tændrøret.

# Bemærkninger:

# Bemærkninger:

# Bemærkninger:

## EEA/UK-erklæring om beskyttelse af privatlivets fred

### Toros brug af dine personlige oplysninger

The Toro Company ("Toro") respekterer dit privatliv. Når du køber vores produkter, indsamler vi visse oplysninger om dig, enten direkte fra dig eller igennem din lokale Toro-virksomhed eller -forhandler. Toro bruger disse oplysninger til at opfylde kontraktmæssige forpligtelser – såsom til at registrere din garanti, behandle dit garantikrav eller kontakte dig i tilfælde af en produkttilbagekaldelse – og til lovlige forretningsformål – såsom til at måle kundetilfredshed, forbedre vores produkter eller give dig produktoplysninger, som kan være interessante for dig. Toro kan dele dine oplysninger med vores datterselskaber, søsterselskaber, forhandlere eller andre forretningspartnere i forbindelse med disse aktiviteter. Vi kan også videregive personlige oplysninger, når loven kræver det, eller i forbindelse med salg, køb eller fusion af virksomheder. Vi sælger aldrig dine personlige oplysninger til andre virksomheder med henblik på markedsføring.

### Opbevaring af dine personlige oplysninger

Toro opbevarer dine personlige oplysninger så længe, det er relevant for ovenstående formål og i overensstemmelse med lovmæssige krav. Yderligere oplysninger om gældende opbevaringsperioder fås ved at kontakte [legal@toro.com](mailto:legal@toro.com).

### Toros forpligtelse i forbindelse med sikkerhed

Dine personlige oplysninger kan blive behandlet i USA eller et andet land, der har en mindre restriktiv databeskyttelseslovgivning end i dit bopælsland. Når vi sender dine oplysninger ud af dit bopælsland, træffer vi lovmæssigt påkrævede foranstaltninger for at sikre, at passende sikkerhedsforanstaltninger er på plads, så dine oplysninger beskyttes og behandles sikkert.

### Adgang og rettelser

Du kan have ret til at rette eller gennemgå dine personlige oplysninger eller gøre indsigelse mod eller begrænse behandlingen af dine data. For at gøre det skal du kontakte os pr. e-mail på [legal@toro.com](mailto:legal@toro.com). Hvis du har spørgsmål til den måde, Toro har håndteret dine oplysninger på, opfordrer vi dig til at rette dem direkte til os. Bemærk, at personer bosiddende i Europa har ret til klage til deres datatilsynsmyndighed.