



Kit de defensa delantera

Vehículos utilitarios Workman® Serie GTX o MDX

Nº de modelo 07145

Instrucciones de instalación

Importante: No puede utilizarse o instalarse el Kit de jaula de protección (Modelo 07161) con este kit.

Instalación

Piezas sueltas

Utilice la tabla siguiente para verificar que no falta ninguna pieza.

Descripción	Cant.	Uso
No se necesitan piezas	–	Prepare la máquina.
Soporte de montaje largo Tuerca (5/16") Defensa delantera Perno Perno (5/16" x 3/4")	1 8 1 2 4	Instale la defensa delantera (modelos GTX).
Soporte superior corto de la defensa delantera Perno de cuello cuadrado (5/16" x 7/8") Tuerca (5/16") Defensa delantera Soporte inferior de la defensa delantera Perno (5/16" x 3/4") Perno (3/8" x 1") Tuerca (3/8")	1 2 8 1 1 4 4 4	Instale la defensa delantera (modelos MDX).

Preparación de la máquina

1. Aparque la máquina en una superficie nivelada.
2. Poner el freno de estacionamiento.
3. Pare el motor y retire la llave.

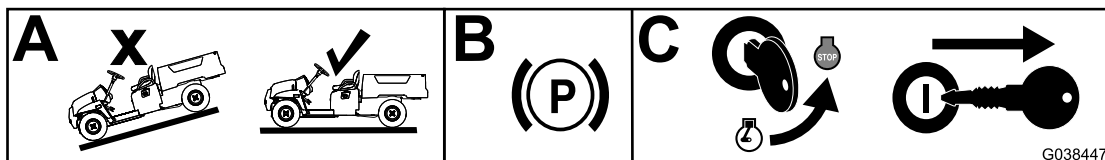


Figura 1

g038447



Instalación de la defensa delantera

Modelos GTX

Nota: Instale todas las fijaciones sin apretar.

1. Instale el soporte de montaje largo a través del parachoques (Figura 2).

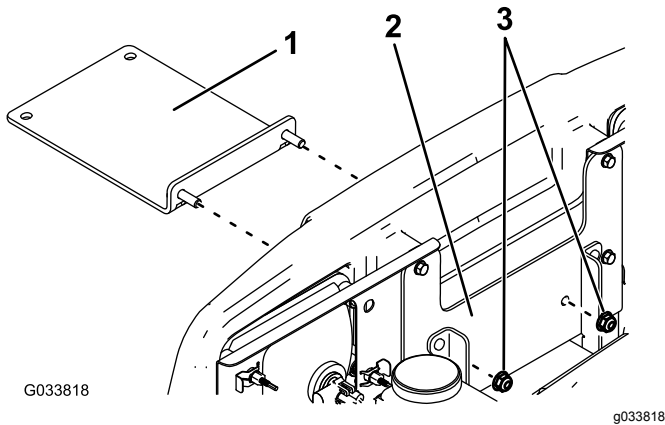


Figura 2

1. Soporte de montaje largo
2. Soporte de montaje del parachoques
3. Tuerca (5/16")

2. Abra el capó.
3. Sujete el soporte de montaje del parachoques con 2 tuercas (5/16"), como se muestra en la Figura 2.
4. Cierre el capó.
5. Instale la defensa delantera en el soporte de montaje largo usando 2 pernos de cuello cuadrado y 2 tuercas (5/16"), como se muestra en la Figura 3.

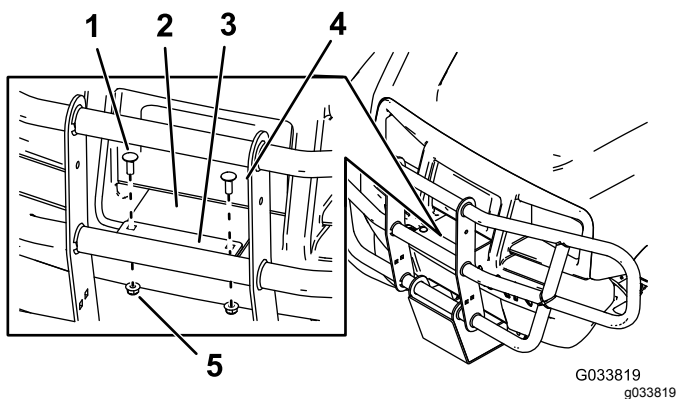


Figura 3

1. Perno de cuello cuadrado
2. Soporte de montaje largo
3. Defensa delantera
4. Perno de cuello cuadrado
5. Tuerca (5/16")

6. Sujete la defensa delantera al soporte de montaje del parachoques con 4 pernos (5/16" x 3/4") y 4 tuercas (5/16"), como se muestra en la Figura 4 y la Figura 5.

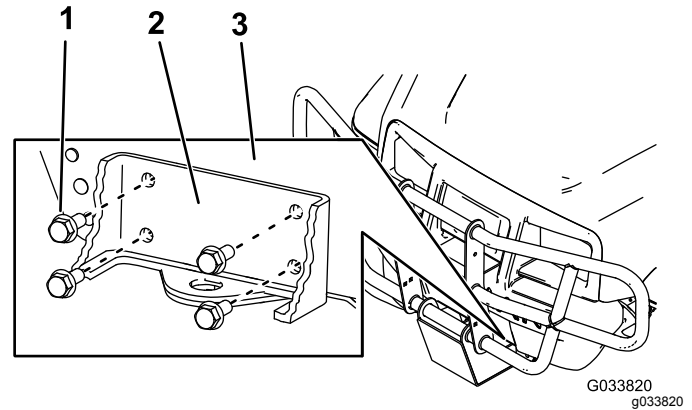


Figura 4

1. Perno (5/16" x 3/4")
2. Defensa delantera
3. Soporte de montaje del parachoques

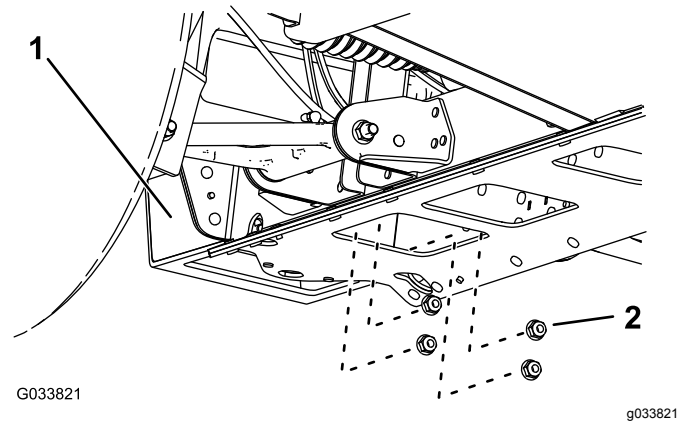


Figura 5

Visto desde debajo de la máquina

1. Soporte de montaje del parachoques
2. Tuerca (5/16")

7. Apriete todas las fijaciones a 198 – 254 N·cm (175 – 225 pulgadas-libra).

Instalación de la defensa delantera

Modelos GTX

Nota: Instale todas las fijaciones sin apretar.

1. Instale el soporte superior corto de la defensa delantera a través del parachoques (Figura 6).

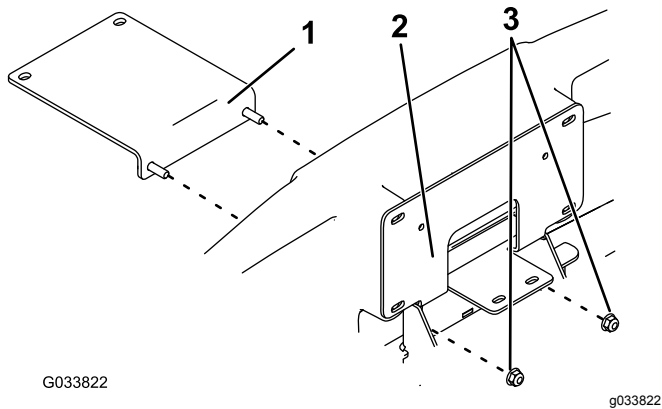


Figura 6

- | | |
|---|-------------------|
| 1. Soporte superior corto de la defensa delantera | 3. Tuerca (5/16") |
| 2. Soporte del parachoques | |

2. Abra el capó.
3. Sujete el soporte del parachoques con 2 tuercas (5/16"), como se muestra en la Figura 6.
4. Cierre el capó.
5. Instale el soporte de la defensa delantera en la defensa delantera con 4 pernos (5/16" x 3/4") y 4 tuercas (5/16"), como se muestra en la Figura 7.

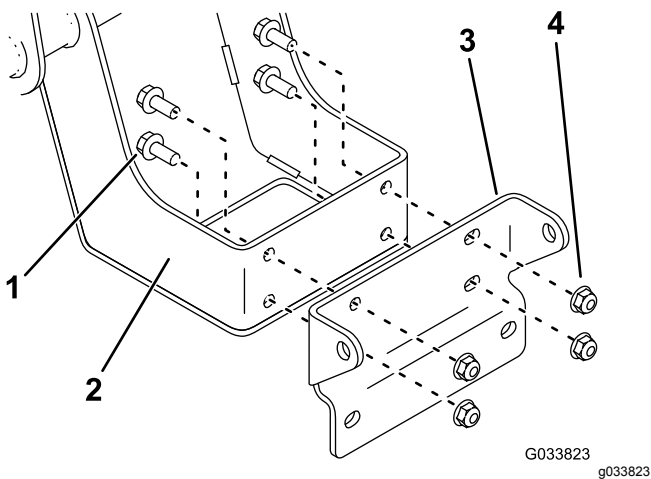


Figura 7

- | | |
|-------------------------|------------------------------------|
| 1. Perno (5/16" x 3/4") | 3. Soporte de la defensa delantera |
| 2. Defensa delantera | 4. Tuerca (5/16") |

6. Instale el soporte inferior de la defensa delantera en el soporte del parachoques usando 4 pernos (3/8" x 1") y 4 tuercas (3/8"), como se muestra en la Figura 8 y la Figura 9.

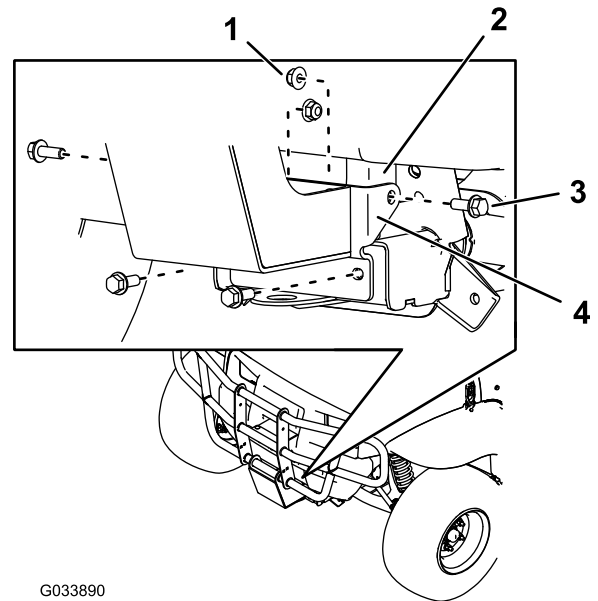


Figura 8

- | | |
|----------------------------|---|
| 1. Tuerca (3/8") | 3. Perno (3/8" x 1") |
| 2. Soporte del parachoques | 4. Soporte inferior de la defensa delantera |

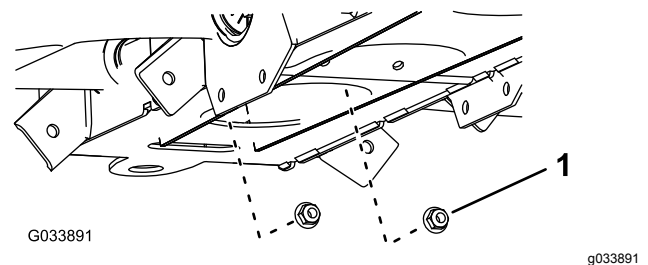


Figura 9
Vista desde abajo

1. Tuerca (3/8")

7. Instale la defensa delantera en el soporte superior corto de la defensa delantera usando 2 pernos de cuello cuadrado y 2 tuercas (5/16"), como se muestra en la [Figura 10](#).

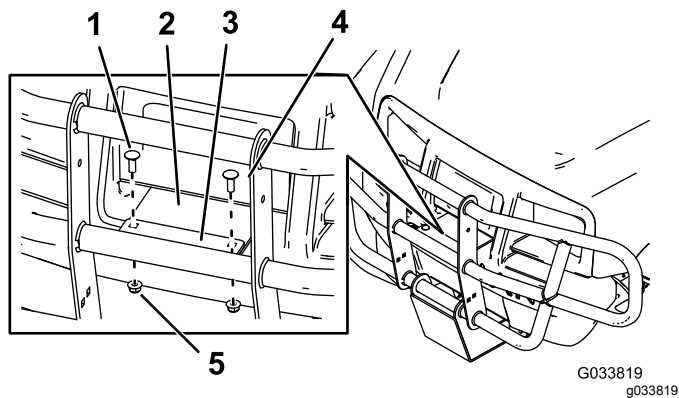


Figura 10

- | | |
|---|-----------------------------|
| 1. Perno de cuello cuadrado | 4. Perno de cuello cuadrado |
| 2. Soporte superior corto de la defensa delantera | 5. Tuerca (5/16") |
| 3. Defensa delantera | |

-
8. Apriete las fijaciones que sujetan el soporte inferior de la defensa delantera al soporte del parachoques a 37 – 45 N·m (27 – 33 pies-libra).
 9. Apriete todas las fijaciones restantes a 198 – 254 N·cm (175 – 225 pulgadas-libra).