



Kit pare-broussaille

Véhicules utilitaires Workman® série GTX ou MDX

N° de modèle 07145

Instructions de montage

Important: Vous ne pouvez pas utiliser ou installer le kit cage de protection (modèle n° 07161) avec ce kit.

Montage

Pièces détachées

Reportez-vous au tableau ci-dessous pour vérifier si toutes les pièces ont été expédiées.

Description	Qté	Utilisation
Aucune pièce requise	–	Préparation de la machine.
Support long Écrou (5/16 po) Pare-broussaille Boulon de carrosserie Boulon (5/16 x 3/4 po)	1 8 1 2 4	Montez le pare-broussaille (pour modèles GTX).
Support court supérieur de pare-broussaille Boulon de carrosserie (5/16 x 7/8 po) Écrou (5/16 po) Pare-broussaille Support inférieur de pare-broussaille Boulon (5/16 x 3/4 po) Boulon (3/8 x 1 po) Écrou (3/8 po)	1 2 8 1 1 4 4 4	Montez le pare-broussaille (pour modèles MDX).

Préparation de la machine

1. Garez la machine sur une surface plane et horizontale.
2. Serrez le frein de stationnement.
3. Coupez le moteur et enlevez la clé.

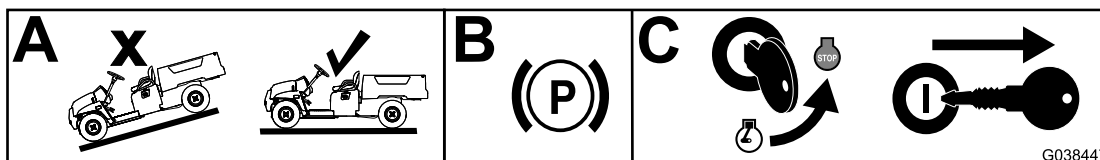


Figure 1

g038447



Montage du pare-broussaille

Modèles GTX

Remarque: Installez mais ne serrez pas les fixations.

1. Insérez le support long dans le pare-chocs (Figure 2).

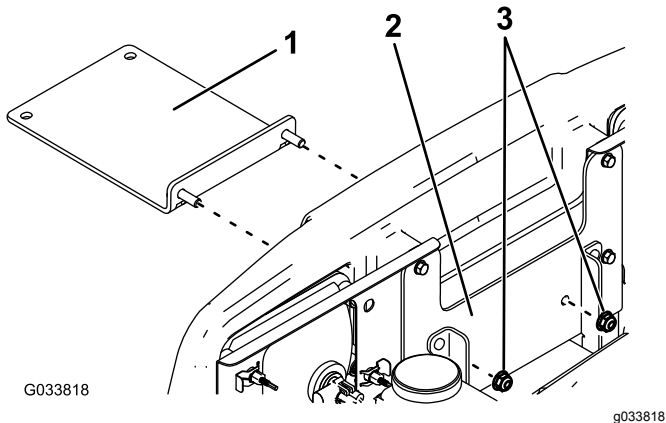


Figure 2

1. Support long
2. Support du pare-chocs
3. Écrou (5/16 po)

2. Ouvrez le capot.
3. Fixez le support du pare-chocs avec 2 écrous (5/16 po), comme montré à la Figure 2.
4. Fermez le capot.
5. Fixez le pare-broussaille sur le support long à l'aide de 2 boulons de carrosserie et 2 écrous (5/16 po), comme montré à la Figure 3.

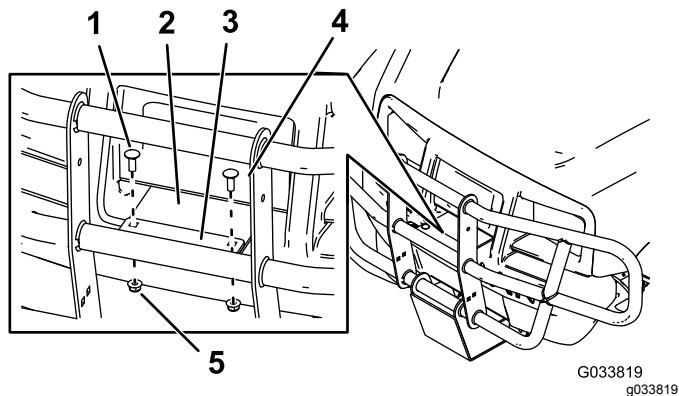


Figure 3

1. Boulon de carrosserie
2. Support long
3. Pare-broussaille
4. Boulon de carrosserie
5. Écrou (5/16 po)

6. Fixez le pare-broussaille sur le support du pare-chocs à l'aide de 4 boulons (5/16 x 3/4 po) et 4 écrous (5/16 po), comme montré à la Figure 4 et la Figure 5.

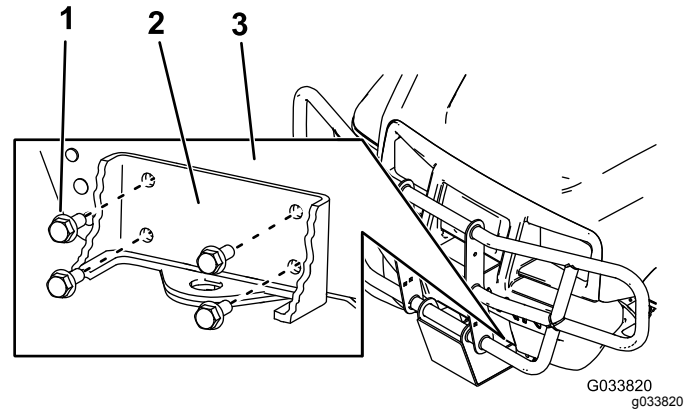


Figure 4

1. Boulon (5/16 x 3/4 po)
2. Pare-broussaille
3. Support du pare-chocs

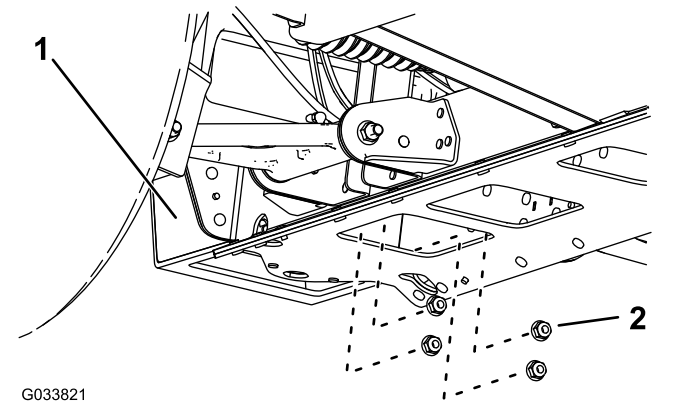


Figure 5

Vue de sous la machine

1. Support du pare-chocs
2. Écrou (5/16 po)

7. Serrez toutes les fixations à un couple de 1,98 à 2,54 N·m (175 à 225 po-lb).

Montage du pare-broussaille

Modèles MDX

Remarque: Installez mais ne serrez pas les fixations.

1. Insérez le support court supérieur du pare-broussaille dans le pare-chocs (Figure 6).

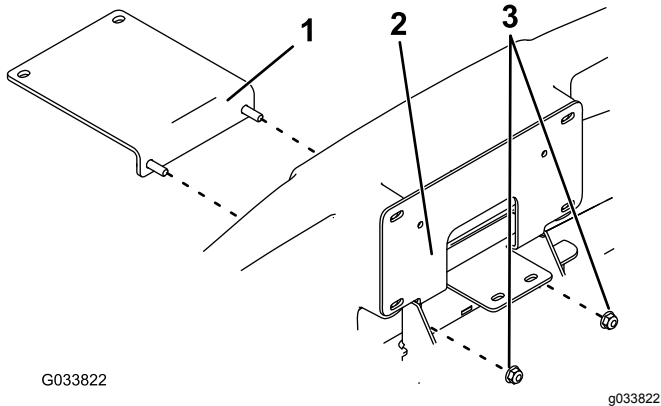


Figure 6

- | | |
|--|--------------------|
| 1. Support court supérieur de pare-broussaille | 3. Écrou (5/16 po) |
| 2. Support du pare-chocs | |

2. Ouvrez le capot.
3. Fixez le support du pare-chocs avec 2 écrous (5/16 po), comme montré à la Figure 6.
4. Fermez le capot.
5. Fixez le support du pare-broussaille au pare-broussaille à l'aide de 4 boulons (5/16 x 3/4 po) et 4 écrous (5/16 po), comme montré à la Figure 7.

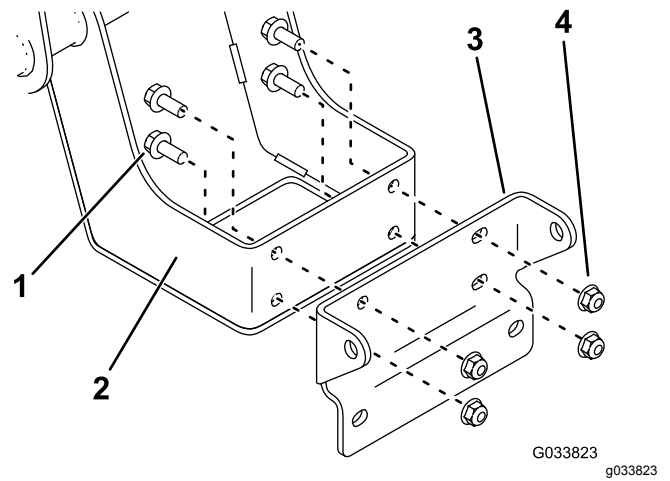


Figure 7

- | | |
|---------------------------|--------------------------------|
| 1. Boulon (5/16 x 3/4 po) | 3. Support de pare-broussaille |
| 2. Pare-broussaille | 4. Écrou (5/16 po) |

6. Fixez le support inférieur du pare-broussaille sur le support du pare-chocs à l'aide de 4 boulons (3/8 x 1 po) et 4 écrous (3/8 po), comme montré à la Figure 8 et la Figure 9.

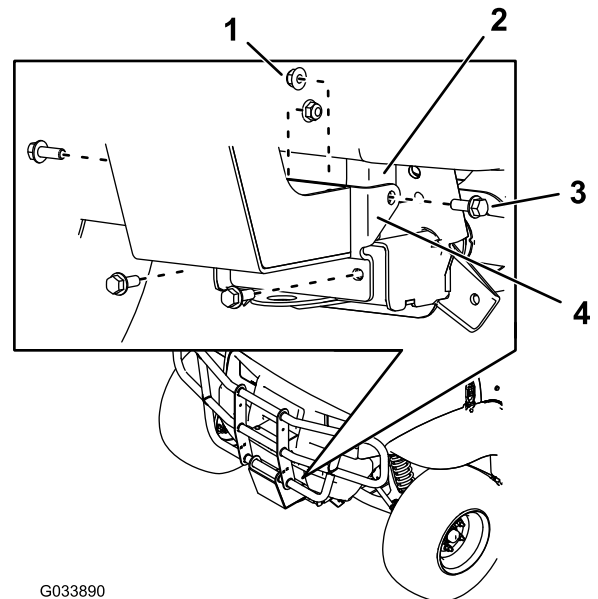


Figure 8

- | | |
|--------------------------|--|
| 1. Écrou (3/8 po) | 3. Boulon (3/8 x 1 po) |
| 2. Support du pare-chocs | 4. Support inférieur de pare-broussaille |

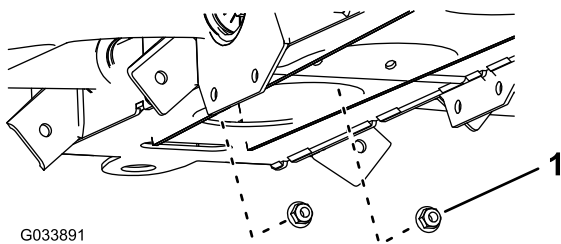


Figure 9
Vue de dessous

1. Écrou (3/8 po)

7. Fixez le pare-broussaille sur le support court supérieur à l'aide de 2 boulons de carrosserie et 2 écrous (5/16 po), comme montré à la [Figure 10](#).

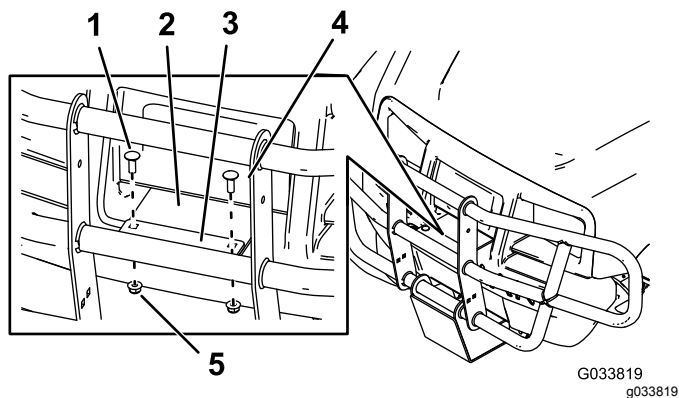


Figure 10

- | | |
|--|--------------------------|
| 1. Boulon de carrosserie | 4. Boulon de carrosserie |
| 2. Support court supérieur de pare-broussaille | 5. Écrou (5/16 po) |
| 3. Pare-broussaille | |

8. Serrez les fixations qui maintiennent le support inférieur du pare-broussaille sur le support du pare-chocs à un couple de 37 à 45 N·m (27 à 33 pi-lb).
9. Serrez toutes les autres fixations à un couple de 1,98 à 2,54 N·m (175 à 225 po-lb).