

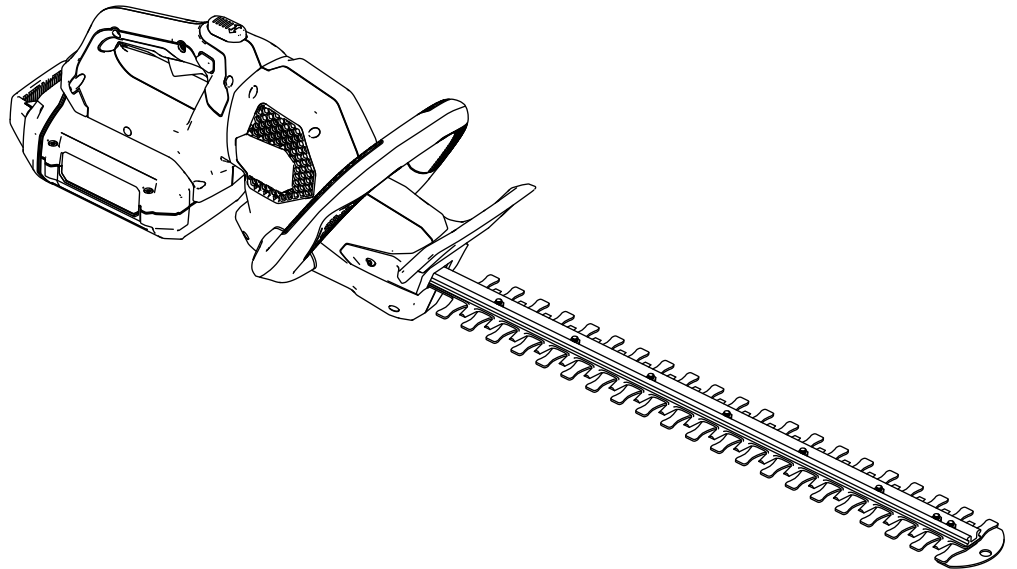


Count on it.

Bedienungsanleitung

60 V Flex-Force Power System™ Heckenschere, 61 cm

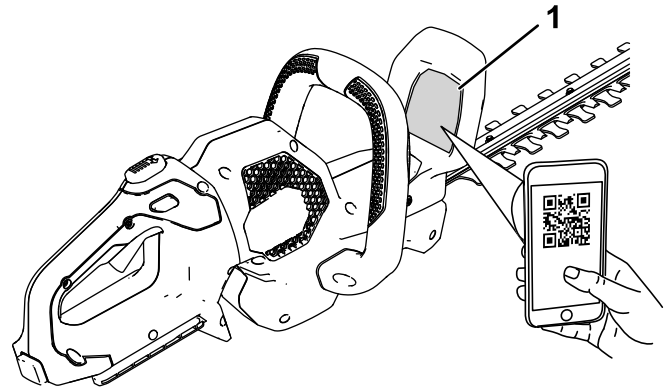
Modellnr. 51855T—Seriennr. 32000001 und höher





Wenn Sie Unterstützung benötigen, sehen Sie sich erst die Anleitungsvideos auf www.Toro.com/support an oder wenden Sie sich an Ihren offiziellen Service-Vertragshändler, bevor Sie das Produkt zurückgeben.

Wichtig: Scannen Sie mit Ihrem Mobilgerät den QR-Code (falls vorhanden) auf dem Typenschild, um auf Garantie-, Ersatzteil- oder andere Produktinformationen zuzugreifen.



g308284

Bild 1

1. Typenschild mit Modell- und Seriennummer

Einführung

Diese Heckenschere sollte von Privatleuten für die Pflege von Büschen und Hecken verwendet werden. Er ist für die Verwendung mit den Lithium-Ionen-Akkupackmodellen 81825, 81850, 81860 oder 81875 vorgesehen. Der zweckfremde Einsatz dieser Produkte kann für Sie und Unbeteiligte gefährlich sein.

Modell 51855T enthält keinen Akku und kein Ladegerät.

Lesen Sie diese Informationen sorgfältig durch, um sich mit dem ordnungsgemäßen Einsatz und der Wartung des Produkts vertraut zu machen und Verletzungen und eine Beschädigung des Produkts zu vermeiden. Sie tragen die Verantwortung für einen ordnungsgemäßen und sicheren Einsatz des Produkts.

Besuchen Sie Toro.com für weitere Informationen, einschließlich Sicherheitstipps, Schulungsunterlagen, Zubehörinformationen, Standort eines Händlers oder Registrierung Ihres Produkts.

Wenden Sie sich an Ihren Toro-Vertragshändler oder Kundendienst, wenn Sie eine Serviceleistung, Originalersatzteile von Toro oder zusätzliche Informationen benötigen. Halten Sie hierfür die Modell- und Seriennummern Ihres Produkts griffbereit. **Bild 1** zeigt die Position der Modell- und Seriennummern am Produkt. Tragen Sie hier die Modell- und Seriennummern des Geräts ein.

Sicherheit

▲ WARNUNG:

Lesen Sie alle Sicherheits- und Warnhinweise, Anweisungen, Abbildungen und Spezifikationen, die mit diesem Elektrowerkzeug geliefert werden.

Das Nichtbeachten aller unten aufgeführten Anweisungen kann zu Stromschlag, Brand und/oder schweren Verletzungen führen.

Bewahren Sie alle Warnungen und Anweisungen für einen späteren Bezug auf.

Der Begriff „Elektrowerkzeug“ in den Warnungen bezieht sich auf Elektrowerkzeuge mit Stromkabel oder Akku.

WICHTIGE SICHERHEITS-ANWEISUNGEN

I. Arbeitsbereichssicherheit

1. **Der Arbeitsbereich sollte sauber und gut beleuchtet sein.** *Unaufgeräumte oder dunkle Bereiche führen leicht zu Unfällen.*
2. **Verwenden Sie Elektrowerkzeuge nicht in explosiven Umgebungen, u. a.**
 - a. **Vorhandensein von brennbaren Flüssigkeiten, Dämpfen oder Staub.** *Elektrowerkzeuge erzeugen Funken, die den Staub oder die Dämpfe entzünden können.*
3. **Halten Sie Kinder und Unbeteiligte fern, wenn Sie das Elektrowerkzeug verwenden.** *Ablenkungen können zu einem Kontrollverlust führen.*

II. Elektrische Sicherheit

1. **Stecker des Elektrowerkzeugs müssen mit der Steckdose übereinstimmen. Modifizieren Sie den Stecker auf keinen Fall. Verwenden Sie keine Adapterstecker mit geerdeten Elektrowerkzeugen.** *Nicht modifizierte Stecker und passende Steckdosen verringern einen möglichen Stromschlag.*
2. **Fassen Sie keine geerdeten Oberflächen, u. a.**
 - a. **Rohre, Kühler, Herde oder Kühlschränke an.** *Die Gefahr eines Stromschlags ist höher, wenn Ihr Körper geerdet ist.*
3. **Setzen Sie Elektrowerkzeuge nicht Regen oder nassen Bedingungen aus.** *Wasser, das in ein Elektrowerkzeug eindringt, erhöht die Gefahr eines Stromschlags.*
4. **Missbrauchen Sie das Kabel nicht. Verwenden Sie das Kabel nicht, um das**

Elektrowerkzeug zu tragen, zu ziehen oder von der Steckdose abzuschließen. Bringen Sie das Kabel nicht mit Hitze, scharfen Kanten oder beweglichen Teilen in Verbindung. *Beschädigte oder verwickelte Kabel erhöhen die Gefahr eines Stromschlags.*

5. **Wenn Sie ein Elektrowerkzeug außen verwenden, verwenden Sie ein Verlängerungskabel, das für den Außeneinsatz geeignet ist.** *Die Verwendung eines für den Außeneinsatz geeigneten Kabels verringert die Gefahr eines Stromschlags.*
6. **Wenn Sie es nicht vermeiden können, ein Elektrowerkzeug an einem nassen Ort einzusetzen, verwenden Sie eine durch eine Fehlerstromeinrichtung geschützte Stromzufuhr.** *Die Verwendung einer Fehlerstromeinrichtung verringert die Gefahr eines Stromschlags.*

III. Persönliche Sicherheit

1. **Bleiben Sie wachsam, passen Sie auf und setzen Sie gesunden Menschenverstand ein, wenn Sie ein Elektrowerkzeug verwenden. Verwenden Sie kein Elektrowerkzeug, wenn Sie müde sind oder unter Drogen-, Alkohol- oder Medikamenteneinfluss stehen.** *Eine kurze Unaufmerksamkeit beim Einsatz eines Elektrowerkzeugs kann zu schweren Verletzungen führen.*
2. **Tragen Sie Schutzkleidung. Tragen Sie immer eine Schutzbrille.** *Passende Schutzkleidung, u. a. Staubmaske, rutschfeste Sicherheitsschuhe, ein Schutzhelm oder Gehörschutz verringern die Verletzungsgefahr.*
3. **Verhindern Sie unabsichtliches Anlassen. Stellen Sie sicher, dass der Schalter in der Aus-Stellung ist, bevor Sie das Stromkabel oder das Akku anschließen oder das Werkzeug hochheben und tragen.** *Das Tragen von Elektrowerkzeugen mit dem Finger am Schalter oder das Einschalten von Elektrowerkzeugen mit eingeschaltetem Schalter führen schnell zu Unfällen.*
4. **Entfernen Sie Einstellschlüssel oder Schraubenschlüssel, bevor Sie das Elektrowerkzeug einschalten.** *Ein Schraubenschlüssel oder ein an einem beweglichen Teil des Elektrowerkzeugs angeschlossener Schlüssel können zu Verletzungen führen.*
5. **Strecken Sie sich nicht zu stark. Verlieren Sie nicht den Halt und behalten Sie das Gleichgewicht.** *Sie haben dann in unerwarteten Situationen eine bessere Kontrolle über das Elektrowerkzeug.*

6. **Tragen Sie entsprechende Kleidung. Tragen Sie keine weiten Kleidungsstücke oder Schmuck. Halten Sie Haare und Kleidung von beweglichen Teile fern.** *Lose Kleidungsstücke, Schmuck oder lange Haare können sich in beweglichen Teilen verfangen.*
7. **Wenn Geräte für den Anschluss von Staubabzugs- und Staubsammlungseinrichtungen bereitgestellt sind, stellen Sie sicher, dass sie richtig angeschlossen sind und verwendet werden.** *Die Verwendung von Staubsammlung kann mit Staub in Beziehung stehende Gefahren verringern.*
8. **Umgehen oder ignorieren Sie die Sicherheitshinweise und -vorkehrungen nicht, selbst wenn Sie im häufigen Umgang mit dem Elektrowerkzeug vertraut sind.** *Eine unvorsichtige Handlung kann innerhalb von Sekundenbruchteilen zu schweren Verletzungen führen.*

IV. Verwendung und Pflege von Elektrowerkzeugen

1. **Üben Sie keine Gewalt auf das Elektrowerkzeug aus. Verwenden Sie das richtige Elektrowerkzeug für die Arbeitsaufgabe.** *Das richtige Elektrowerkzeug funktioniert besser mit dem Durchsatz, für den es konzipiert ist ().*
2. **Setzen Sie das Elektrowerkzeug nicht ein, wenn es nicht mit dem Schalter ein- oder ausgeschaltet werden kann.** *Jedes Elektrowerkzeug, das nicht mit dem Schalter gesteuert werden kann, ist gefährlich und muss repariert werden.*
3. **Ziehen Sie den Stecker aus der Steckdose oder nehmen Sie den Akkupack aus dem Elektrowerkzeug (sofern abnehmbar), bevor Sie Einstellungen vornehmen, Zubehör auswechseln oder das Elektrowerkzeug aufbewahren.** *Solche vorbeugenden Sicherheitsmaßnahmen verhindern, dass das Elektrowerkzeug aus Versehen eingeschaltet wird.*
4. **Lagern Sie nicht verwendete Elektrowerkzeug außerhalb der Reichweite von Kindern. Personen, die nicht mit dem Elektrowerkzeug oder diesen Anweisungen vertraut sind, sollten das Elektrowerkzeug nicht verwenden.** *Elektrowerkzeuge sind in den Händen von nicht geschulten Bedienern gefährlich.*
5. **Wartung von Elektrowerkzeugen und Zubehör. Prüfen Sie auf nicht ausgefluchtete oder klemmende bewegliche Teile, zerbrochene Teile oder andere Bedingungen, die sich auf den Betrieb des Elektrowerkzeugs auswirken können.**

Lassen Sie das Elektrowerkzeug, wenn es beschädigt ist, vor der Verwendung reparieren. *Viele Unfälle werden von schlecht gewarteten Elektrowerkzeugen verursacht.*

6. **Halten Sie Schneidwerkzeuge scharf und sauber.** *Richtig gewartete Schneidwerkzeuge mit scharfen Schnittkanten klemmen nicht und sind leichter zu steuern.*
7. **Verwenden Sie das Elektrowerkzeug, das Zubehör und die Einsätze usw. gemäß dieser Anweisungen; berücksichtigen Sie die Arbeitsbedingungen und die auszuführende Arbeit.** *Die zweckentfremdende Verwenden des Elektrowerkzeugs könnte zu gefährlichen Situationen führen.*
8. **Halten Sie die Griffe und Griffoberflächen trocken, sauber sowie öl- und fettfrei.** *Rutschige Griffe und Griffoberflächen ermöglichen keine sichere Handhabung und Kontrolle des Elektrowerkzeugs in unerwarteten Situationen*

V. Verwendung und Pflege von akkubetriebenen Werkzeugen

1. **Verwenden Sie nur das vom Hersteller zugelassene Ladegerät.** *Ein Ladegerät, das für einen Typ des Batteriepacks geeignet ist, kann bei einem anderen Batteriepack zu einer Brandgefahr führen.*
2. **Verwenden Sie Elektrowerkzeuge nur mit den angegebenen Batteriepacks.** *Die Verwendung von anderen Akkupacks kann zu möglichen Verletzungen oder einem Brand führen.*
3. **Halten Sie einen nicht verwendeten Akkupack von anderen Metallobjekten fern, u. a. Briefklammern, Münzen, Schlüssel, Nägel, Schrauben oder anderen kleinen Metallobjekten, die einen Kurzschluss zwischen den Polen herstellen können.** *Ein Kurzschließen der Akkupole kann zu Verbrennungen oder einem Brand führen.*
4. **Bei Missbrauch kann Flüssigkeit aus dem Akku ausgestoßen werden; vermeiden Sie einen Kontakt. Spülen Sie bei einem versehentlichen Kontakt mit klarem Wasser. Falls die Flüssigkeit die Augen berührt, suchen Sie einen Arzt auf.** *Vom Akku ausgestoßene Flüssigkeit kann zu Hautreizungen oder Verbrennungen führen.*
5. **Verwenden Sie keine beschädigten oder umgebauten Akkus oder Werkzeuge.** *Beschädigte oder umgebaute Akkus können unvorhergesehen reagieren, und Brände sowie Explosionen verursachen oder eine Verletzungsgefahr darstellen.*

6. **Setzen Sie einen Akkupack oder ein Werkzeug nicht Feuer oder übermäßigen Temperaturen aus.** *Das Aussetzen gegenüber Feuer oder Temperaturen über 130°C kann eine Explosion verursachen.*
7. **Befolgen Sie alle Anweisungen zum Aufladen und laden Sie das Akkupack oder Werkzeug nicht außerhalb des in der Anweisung angegebenen Temperaturbereichs.** *Unsachgemäßes Aufladen oder bei Temperaturen außerhalb des angegebenen Bereichs kann den Akku beschädigen und die Brandgefahr erhöhen.*

VI. Wartung

1. **Lassen Sie das Elektrowerkzeug von einem qualifizierten Mechaniker warten und verwenden Sie nur identische Ersatzteile.** *Dies gewährleistet die Sicherheit des Elektrowerkzeugs.*
2. **Warten Sie niemals beschädigte Akkupacks.** *Die Wartung von Akkus sollte nur vom Hersteller oder von autorisierten Serviceanbietern durchgeführt werden*

VII. Heckenschere - Sicherheitswarnungen

1. **Halten Sie Körperteile stets vom Messer fern. Entfernen Sie bei laufendem Messer kein geschnittenes Material oder halten Sie Material, das geschnitten werden soll.** *Die Messer bewegen sich auch nach dem Ausschalten des Schalters weiter. Eine kurze Unaufmerksamkeit beim Einsatz der Heckenschere kann zu schweren Verletzungen führen.*
2. **Tragen Sie die Heckenschere bei gestopptem Messer am Griff und achten Sie darauf, dass Sie den Netzschalter nicht betätigen.** *Das richtige Tragen der Heckenschere verringert das Risiko eines unbeabsichtigten Starts und der daraus resultierenden Verletzungen durch die Messer.*
3. **Die Heckenschere immer mit aufgesetztem Messerschutz transportieren oder aufbewahren.** *Eine richtige Handhabung der Heckenschere verringert die Gefahr von Verletzungen durch die Messer.*
4. **Wenn Sie eingeklemmtes Material entfernen oder das Werkzeug warten, stellen Sie sicher, dass alle Netzschalter ausgeschaltet sind und der Akku entfernt oder abgeklemmt ist.** *Unerwartetes Betätigen der Heckenschere beim Räumen von eingeklemmtem Material oder bei Wartungsarbeiten kann zu schweren Verletzungen führen.*
5. **Halten Sie die Heckenschere nur an den isolierten Griffoberflächen, da das**

Messer verborgene Kabel oder das eigene Kabel durchtrennen und berühren kann. *Messer, die ein unter Strom stehendes Kabel durchtrennen und /oder berühren, können freiliegende Metallteile des Elektrowerkzeugs unter Strom setzen und der Bediener kann einen Stromschlag erleiden.*

6. **Halten Sie alle Netzkabel und -leitungen vom Schnittbereich fern.** *Stromkabel oder -leitungen können in Hecken oder Büschen verborgen sein und können versehentlich vom Messer durchtrennt werden.*
7. **Verwenden Sie die Heckenschere nicht bei schlechten Wetterbedingungen, insbesondere wenn Blitzgefahr besteht.** *Dies verringert die Gefahr, vom Blitz getroffen zu werden.*

BEWAHREN SIE DIESE ANWEISUNGEN AUF

Sicherheits- und Bedienungsschilder



Die Sicherheits- und Bedienungsaufkleber sind gut sichtbar; sie befinden sich in der Nähe der möglichen Gefahrenbereiche. Tauschen Sie beschädigte oder verloren gegangene Aufkleber aus.



decal139-5253

139-5253

1. **Warnung:** Lesen Sie die *Bedienungsanleitung*, tragen Sie Augenschutz; keinem Regen aussetzen.
2. **Hände vom Messer fernhalten:** Halten Sie sich von beweglichen Teilen fern und nehmen Sie keine Schutzvorrichtungen und Schutzbleche ab.
3. **Bitte nur sachgerecht entsorgen.**

Produktübersicht

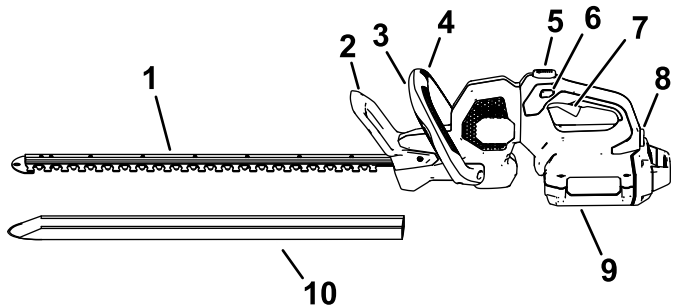


Bild 2

Bild zeigt die linke Seite des Geräts.

- | | |
|----------------------|---------------------|
| 1. Messer | 6. Sperrschalter |
| 2. Schutzvorrichtung | 7. Abzug |
| 3. Hilfsholmschalter | 8. Akkuriegel |
| 4. Hilfsholm | 9. Akkupack |
| 5. Holmdrehtaste | 10. Schutzabdeckung |

Technische Daten

Modell	51855T
Schnittlänge	610 mm
Nennspannung	60V DC maximal, 54 VDC Nennbetrieb
Geschwindigkeit ohne Last	3200 Schnitte pro Minute bei 60 VDC max.
Schnittbreite	19 mm (3/4")
Ladegerättyp	81802
Akkutyp	81825

Geeignete Temperaturbereiche

Aufladen/Lagern des Akkupacks bei	5° C bis 40° C*
Verwendung des Akkupacks bei	-30 °C bis 49 °C*
Verwenden Sie das Gerät bei	0°C bis 49°C*

*Die Ladezeit wird verlängert, wenn Sie den Akkupack nicht in diesem Bereich aufladen.

Lagern Sie das Gerät, den Akkupack und das Akkuladegerät an einem sauberen und trockenen Ort.

Betrieb

Starten der Heckenschere

1. Nehmen Sie die Schutzabdeckung von den Messern ab (Bild 3).

⚠️ WARNUNG:

Die Messer der Heckenschere können Schnitte verursachen oder Körperteile amputieren.

Passen Sie beim Umgang mit der Heckenschere auf, wenn die Schutzabdeckung abgenommen ist.

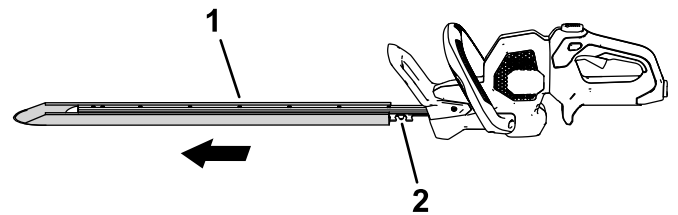


Bild 3

1. Schutzabdeckung
2. Messer

2. Stellen Sie sicher, dass die Entlüftungen an der Heckenschere keinen Staub und keine Rückstände enthalten.
3. Fluchten Sie das Loch im Akkupack mit der Zunge im Holmgehäuse aus, fassen Sie den Holm an und drücken Sie das Akkupack in den Holm, bis der Riegel einrastet (Bild 4).

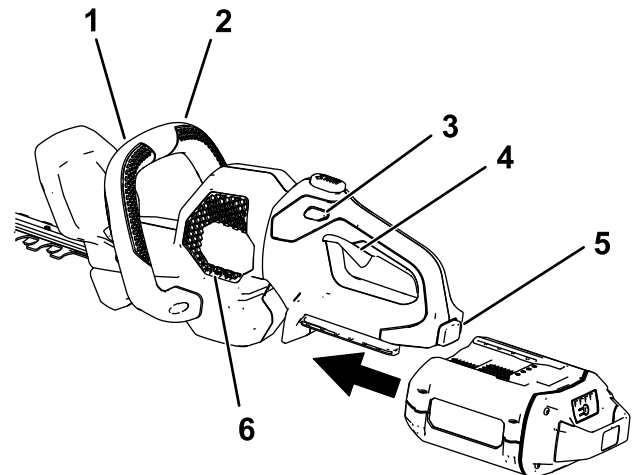


Bild 4

- | | |
|----------------------|--|
| 1. Hilfsholmschalter | 4. Abzug |
| 2. Hilfsholm | 5. Akkuriegel |
| 3. Sperrschalter | 6. Entlüftungsbereiche an der Heckenschere |

4. Fassen Sie den Abzugsholm mit einer Hand an. Fassen Sie den Hilfsholm mit der anderen Hand an (Bild 4).
5. Drücken Sie den Sperrschalter und drücken Sie dann den Abzugsschalter und aktivieren Sie gleichzeitig den Hilfsholmschalter, um die Heckenschere einzuschalten (Bild 4).

Solange der Hilfsholmschalter aktiviert ist und Sie den Abzug drücken, bleibt die Heckenschere eingeschaltet. Sie können den Sperrschalter loslassen, wenn die Heckenschere läuft (Bild 4).

Drehen des Heckenscheerenholms

1. Halten Sie die drehbare Sperrtaste gedrückt (A in Bild 5).
2. Drehen Sie den Holm um 90° nach links oder rechts, abhängig von der gewünschten Schnittrichtung. Lassen Sie die drehbare Sperrtaste dann los, um den Holm in der gewünschten Stellung zu arretieren (B in Bild 5).

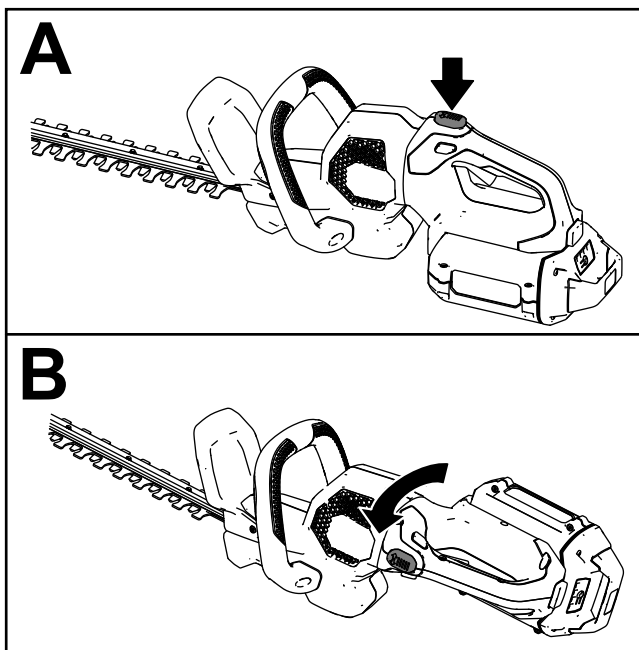


Bild 5

g308389

Abstellen der Heckenschere

Lassen Sie den Abzug oder den Hilfsholmschalter oder beide los, um die Heckenschere abzustellen (Bild 4). Warten Sie fünf Minuten, bis sich das Schnittmesser nicht mehr bewegt.

Wenn Sie den Freischneider nicht verwenden oder ihn zwischen Arbeitsbereichen transportieren, entfernen Sie das Akkupack.

Herausnehmen des Akkupacks

Drücken Sie den Akkuriegel am Werkzeug, um das Akkupack zu lösen; ziehen Sie das Akkupack dann aus dem Werkzeug (Bild 6).

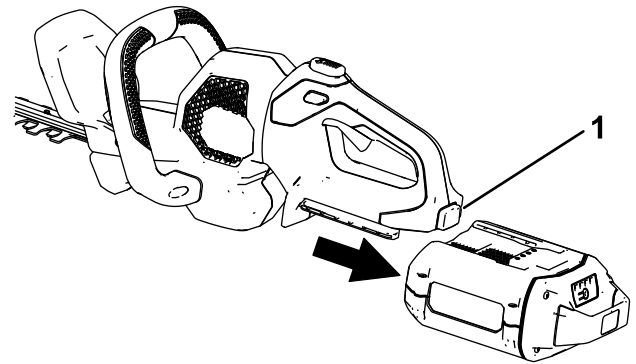


Bild 6

g308388

1. Akkuriegel

Betriebshinweise

- Schneiden Sie mit dem Elektrowerkzeug in eine Richtung mit einer schweifenden Bewegung von Seite zu Seite.
- Schneiden Sie neues Wachstum mit einer großen fegenden Bewegung, damit die Stängel direkt dem Schnittmesser zugeführt werden.
- Verwenden Sie eine nicht Hand- oder Astsäge, um große Stiele zu schneiden.
- Sie können einen Faden verwenden, um Ihre Hecke gleichmäßig zu schneiden. Entscheiden Sie, wie hoch die Hecke sein soll. Spannen Sie einen Faden entlang der Hecke in der gewünschten Höhe. Schneiden Sie die Hecke etwas über dem Faden.

Wartung

Entfernen Sie den Akkupack vor Wartungs- oder Reinigungsarbeiten.

Verwenden Sie nur vom Hersteller empfohlene Ersatzteile und Zubehör.

Prüfen und warten Sie das Produkt regelmäßig. Lassen Sie das Produkt nur von einem offiziellen Vertragshändler reparieren.

Einlagerung

Wichtig: Lagern Sie das Werkzeug, das Akkupack und das Ladegerät nur in Temperaturen, die im entsprechenden Bereich liegen, siehe [Technische Daten \(Seite 7\)](#).

Wichtig: Wenn Sie den Akkupack für die Nebensaison aufbewahren, laden Sie ihn soweit auf, bis 2 oder 3 LED-Anzeigebalken auf dem Akku grün leuchten. Lagern Sie ein ganz aufgeladenes oder ganz leeres Akku nicht ein. Wenn Sie das Werkzeug wieder verwenden möchten, laden Sie das Akkupack auf, bis die linke Anzeigeleuchte am Ladegerät grün leuchtet oder alle vier LED-Anzeigen am Akku grün leuchten.

- Trennen Sie das Produkt von der Stromzufuhr ab (d. h. ziehen Sie den Stecker aus der Steckdose oder entfernen Sie das Akkupack) und prüfen Sie es nach der Verwendung auf eine Beschädigung.
- Entfernen Sie Rückstände vom Produkt.
- Bewahren Sie das Werkzeug nicht mit eingebautem Akku auf.
- Lagern Sie das Werkzeug, das Akkupack und das Akkuladegerät außerhalb der Reichweite von Kindern, wenn Sie sie nicht verwenden.
- Halten Sie das Werkzeug, das Akkupack und das Akkuladegerät fern von ätzenden Materialien, wie z. B. Gartenchemikalien oder Streusalz.
- Lagern Sie das Akkupack nicht draußen oder in Fahrzeugen, um die Gefahr möglicher Verletzungen zu verringern.
- Lagern Sie das Werkzeug, das Akkupack und das Akkuladegerät an einem sauberen und trockenen Ort.

Fehlersuche und -behebung

Führen Sie nur die in dieser Anleitung beschriebenen Schritte aus. Alle weiteren Prüfungen, Wartungsarbeiten und Reparaturen müssen von einem offiziellen Kundendienstzentrum oder einem ähnlich qualifizierten Fachmann ausgeführt werden, wenn Sie das Problem nicht selbst beheben können.

Problem	Mögliche Ursache	Behebungsmaßnahme
Das Werkzeug startet nicht.	<ol style="list-style-type: none"> 1. Das Akku ist nicht ganz in das Werkzeug eingesetzt. 2. Das Akkupack ist nicht aufgeladen. 3. Das Akkupack ist beschädigt. 4. Das Werkzeug hat einen anderen elektrischen Defekt. 	<ol style="list-style-type: none"> 1. Nehmen Sie das Akku heraus und setzen Sie es in das Werkzeug ein; stellen Sie sicher, dass es richtig eingesetzt und verriegelt ist. 2. Nehmen Sie das Akkupack aus dem Werkzeuge heraus und laden es auf. 3. Tauschen Sie das Akkupack aus. 4. Setzen Sie sich mit Ihrem offiziellen Vertragshändler in Verbindung.
Das Werkzeug erreicht nicht die volle Kraft.	<ol style="list-style-type: none"> 1. Das Ladevermögen des Akkupacks ist zu niedrig. 2. Die Entlüftungen sind verstopft. 	<ol style="list-style-type: none"> 1. Nehmen Sie das Akkupack aus dem Werkzeug heraus und laden es ganz auf. 2. Reinigen Sie die Entlüftungen.
Das Werkzeug vibriert zu stark oder ist zu laut.	<ol style="list-style-type: none"> 1. Die Messer sind stumpf oder beschädigt. 	<ol style="list-style-type: none"> 1. Setzen Sie sich mit Ihrem offiziellen Vertragshändler in Verbindung.
Das Akkupack verliert schnell die Ladung.	<ol style="list-style-type: none"> 1. Das Akkupack ist nicht im geeigneten Temperaturbereich. 2. Das Gerät ist überlastet 	<ol style="list-style-type: none"> 1. Bringen Sie das Akkupack an einen Ort, der trocken ist und an dem die Temperatur zwischen 5° C und 40° C liegt. 2. Schneiden Sie in einem langsameren Tempo.

EEA/UK Datenschutzerklärung

Toros Verwendung Ihrer persönlichen Informationen

The Toro Company („Toro“) respektiert Ihre Privatsphäre. Wenn Sie unsere Produkte kaufen, können wir bestimmte persönliche Informationen über Sie sammeln, entweder direkt von Ihnen oder über Ihre lokale Toro-Niederlassung oder Ihren Händler. Toro verwendet diese Informationen, um vertragliche Verpflichtungen zu erfüllen – z. B. um Ihre Garantie zu registrieren, Ihren Garantieanspruch zu bearbeiten oder Sie im Falle eines Rückrufs zu kontaktieren – und für legitime Geschäftszwecke – z. B. um die Kundenzufriedenheit zu messen, unsere Produkte zu verbessern oder Ihnen Produktinformationen zur Verfügung zu stellen, die für Sie von Interesse sein könnten. Toro kann die Informationen im Rahmen dieser Aktivitäten an Toro Tochtergesellschaften, Händler oder Geschäftspartner weitergeben. Wir können auch persönliche Daten offenlegen, wenn dies gesetzlich vorgeschrieben ist oder im Zusammenhang mit dem Verkauf, Kauf oder der Fusion eines Unternehmens. Toro verkauft Ihre persönlichen Informationen niemals an anderen Unternehmen.

Speicherung Ihrer persönlichen Daten

Toro wird Ihre persönlichen Daten so lange aufbewahren, wie es für die oben genannten Zwecke relevant ist und in Übereinstimmung mit den gesetzlichen Bestimmungen. Für weitere Informationen über die geltenden Aufbewahrungsfristen wenden Sie sich bitte an legal@toro.com.

Toros Engagement für Sicherheit

Ihre persönlichen Daten können in den USA oder einem anderen Land verarbeitet werden, in dem möglicherweise weniger strenge Datenschutzgesetze gelten als in Ihrem Wohnsitzland. Wann immer wir Ihre Daten außerhalb Ihres Wohnsitzlandes übermitteln, werden wir die gesetzlich vorgeschriebenen Schritte unternehmen, um sicherzustellen, dass angemessene Sicherheitsvorkehrungen zum Schutz Ihrer Daten getroffen werden und um sicherzustellen, dass diese sicher behandelt werden.

Zugang und Korrektur

Sie haben das Recht, Ihre persönlichen Daten zu korrigieren und zu überprüfen oder der Verarbeitung Ihrer Daten zu widersprechen bzw. diese einzuschränken. Bitte kontaktieren Sie uns dazu per E-Mail unter legal@toro.com. Wenn Sie Bedenken haben, wie Toro mit Ihren Daten umgegangen ist, bitten wir Sie, dies direkt mit uns zu besprechen. Bitte beachten Sie, dass europäische Bürger das Recht haben, sich bei Ihrer Datenschutzbehörde zu beschweren.



Count on it.