



Luksussete-sett
TimeCutter®-plentraktor
 Modellnr. 140-2057

Installasjonsveiledning

Montering

Løse deler

Bruk diagrammet nedenfor som en sjekkliste for å kontrollere at alle delene er sendt.

Prosedyre	Beskrivelse	Ant.	Bruk
1	Ingen deler er nødvendige	–	Klargjøre maskinen.
2	Ingen deler er nødvendige	–	Fjern det eksisterende setet.
3	Seterygg Bolt (5/16 x 1½ tomme) Mutter (5/16 tomme) Setebaseenhet	1 2 2 1	Monter luksussete-settet.
4	Ingen deler er nødvendige	–	Teste sikkerhetssperresystemet.

1

Klargjøre maskinen

Ingen deler er nødvendige

Prosedyre

1. Parker maskinen på en jevn flate.
2. Koble fra knivkontrollbryteren.
3. Flytt bevegelseskontrollspakene utover til NØYTRAL, LÅST stilling for å koble inn parkeringsbremsen.
4. Slå av motoren og ta ut nøkkelen.



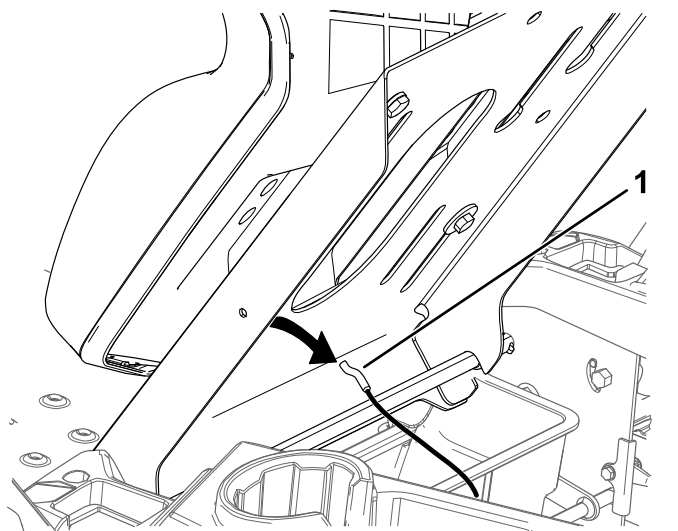
2

Fjerne den eksisterende seteenheden

Ingen deler er nødvendige

Prosedyre

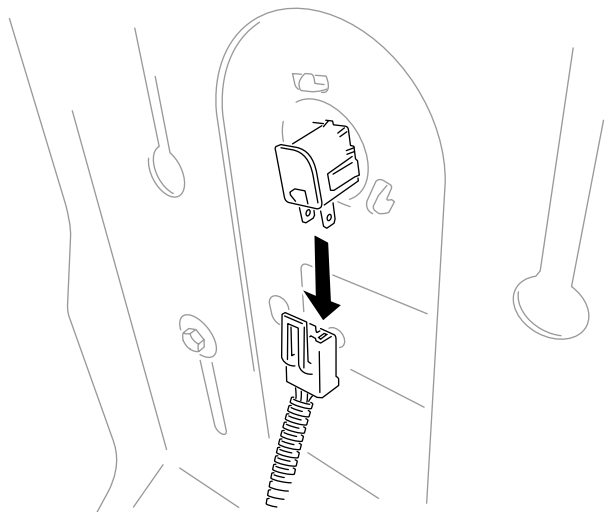
1. Vipp setet opp som vist i [Figur 1](#).
2. Løsne vippekabelen fra seteplaten ([Figur 1](#)).



Figur 1

1. Vippekabel

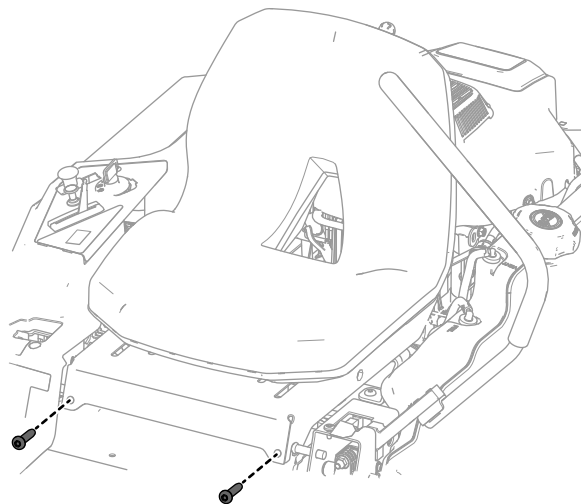
3. Koble ledningssatsen fra setebryteren ([Figur 2](#)).



Figur 2

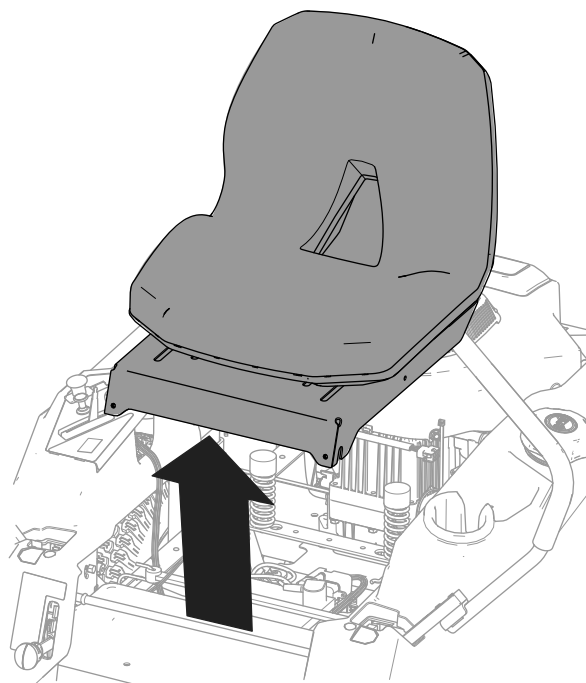
4. Vipp setet ned.
5. Fjern de to boltene som fester den eksisterende seteenheden på dreiestangen ([Figur 3](#)).

Merk: Oppbevar de to boltene for montering av luksussete-enheten.



Figur 3

6. Fjern setet fra maskinen ([Figur 4](#)).



Figur 4

3

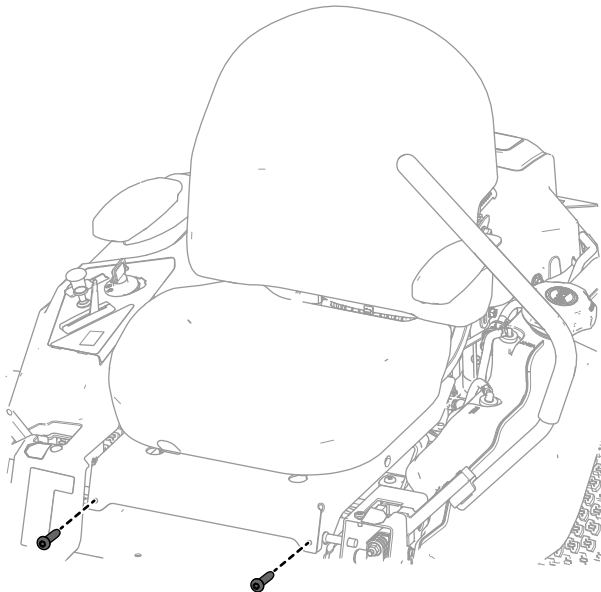
Montere luksusette-settet

Deler som er nødvendige for dette trinnet:

1	Seterygg
2	Bolt (5/16 x 1½ tomme)
2	Mutter (5/16 tomme)
1	Setebaseenhet

Prosedyre

1. Fest setebasen på dreiestangen med de to boltene som ble fjernet tidligere (Figur 5).

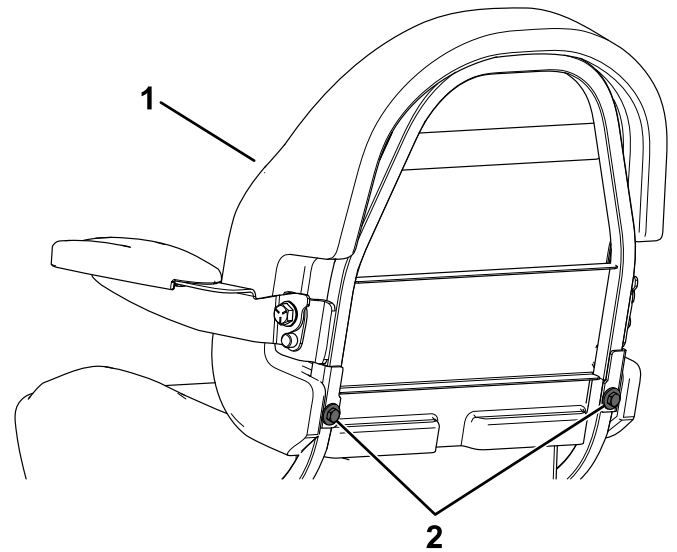


Figur 5

g308748

2. Skyv setet tilbake på setebasestolpene, og juster hullene (Figur 6).
3. Fest seteryggen med to bolter (5/16 x 1½ tomme) og to muttere (5/16 tomme). Se Figur 6. Stram boltene med et moment på 24 Nm.

Merk: Sett inn boltene fra baksiden mot forsiden. Du må kanskje flytte setetrekket for å montere mutterne.

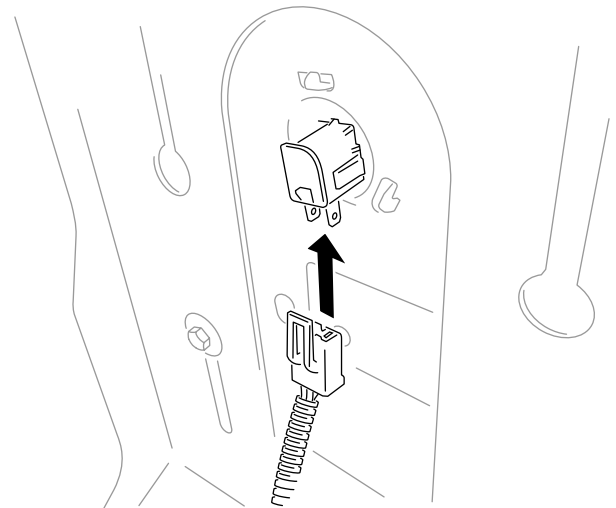


Figur 6

g298473

1. Seterygg
2. Bolter og muttere

4. Vipp seteenheten opp.
5. Koble til setebryteren (Figur 7).



Figur 7

g308749

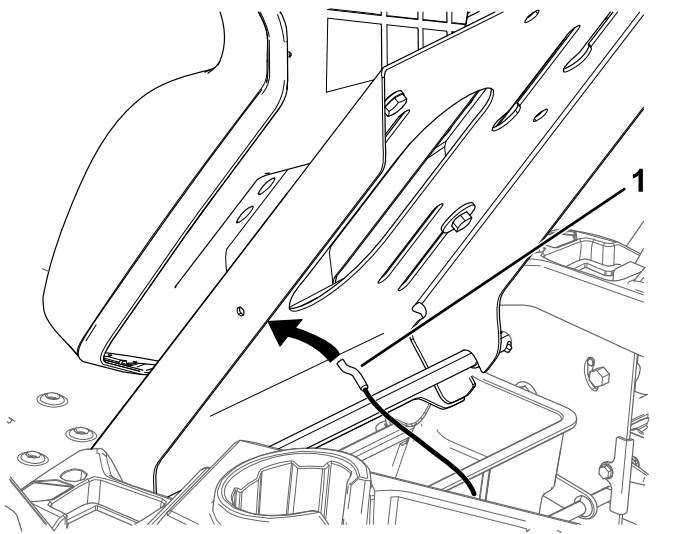
6. Vipp setet delvis tilbake.
7. Fest sete vippekabelen fra innsiden av seteplaten (Figur 8).

Oversikt over produktet

Kontroller

Justeringspak for forover-/bakover

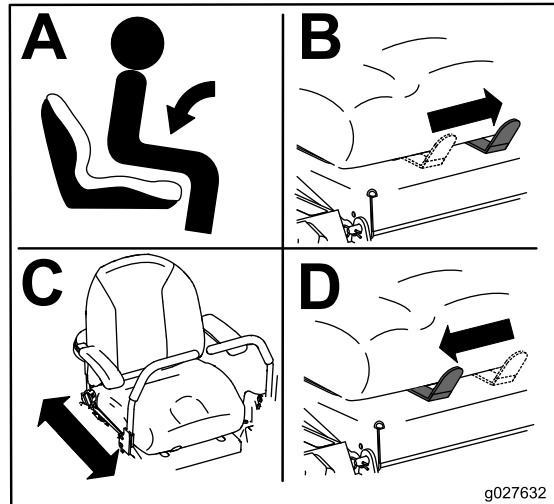
Setet kan bevegges både forover og bakover. Juster setet til en stilling som er behagelig for deg, og som gir deg best mulig kontroll over maskinen (Figur 9).



Figur 8

g313032

1. Setevippe kabel



Figur 9

g027632

g027632

4

Teste sikkerhetssperresystemet

Ingen deler er nødvendige

Prosedyre

⚠ FORSIKTIG

Hvis sikkerhetssperrebryterne utkobles eller ødelegges, kan maskinen fungere uventet og forårsake personskader.

- Ikke rør sperrebryterne.
- Sjekk sperrebryterne daglig, og bytt ut ødelagte brytere før du bruker maskinen.

Se i *brugerhåndboken* for informasjon om korrekt fremgangsmåte for kontroll av sikkerhetssperresystemet.

Sikkerhetssperresystemet må testes hver gang maskinen skal brukes. Hvis systemet ikke fungerer slik som beskrevet i *brugerhåndboken*, må du be et autorisert forhandlerverksted om å reparere det omgående.