



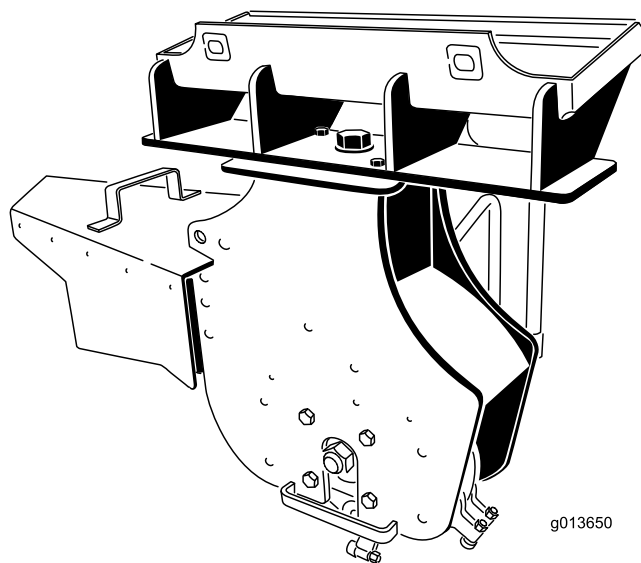
Count on it.

Form No. 3437-770 Rev A

オペレーターズマニュアル

スタンプグラインダ コンパクトツールキャリア用

モデル番号 22429—シリアル番号 404320000 以上



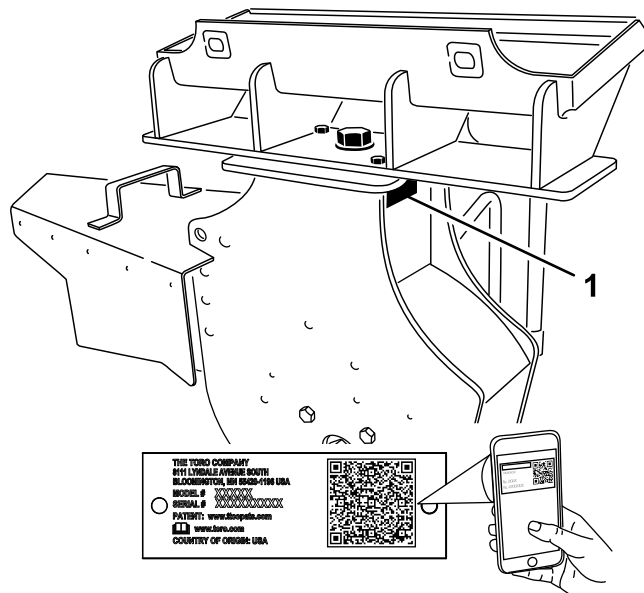
この製品は、関連する全ての欧州指令に適合していません。詳細についてはこの冊子の末尾にあるDOI適合宣誓書をご覧ください。

重要シリアル番号デカルに付いているQRコード無い場合もありますモバイル機器でスキャンすると、製品保証、パーツその他の製品情報にアクセスできます。

▲ 警告

カリフォルニア州 第65号決議による警告

米国カリフォルニア州では、この製品を使用した場合、ガンや先天性異常などを誘発する物質に触れる可能性があるとしております。



g245347

図 1

1. モデル番号とシリアル番号の表示場所

モデル番号 _____

シリアル番号 _____

はじめに

この機械はトロ社のコンパクトツールキャリアに取り付けて木の切り株と地表面に露出している根を破碎するためのものです。あくまでも木の根元部分とその周囲の土壌を破碎するもので、岩などを切ったりすることはできません。この機械は本来の目的から外れた使用をすると運転者本人や周囲の人間に危険な場合があります。

この説明書を読んで製品の運転方法や整備方法を十分に理解し、他人に迷惑の掛からないまた適切な方法でご使用ください。この製品を適切かつ安全に使用するのをお客様の責任です。

弊社のウェブサイトwww.Toro.comで、製品の安全な取扱いや運転に関する講習資料、アクセサリ情報の閲覧、代理店についての情報閲覧、お買い上げ製品の登録などを行っていただくことができます。

整備について、また純正部品についてなど、分からないことはお気軽に弊社代理店またはカスタマーサービスにおたずねください。お問い合わせの際には、必ず製品のモデル番号とシリアル番号をお知らせください。図 1 にモデル番号とシリアル番号を刻印した銘板の取り付け位置を示します。いまのうちに番号をメモしておきましょう。

この説明書では、危険についての注意を促すための警告記号 図 2 を使用しております。これらは死亡事故を含む重大な人身事故を防止するための注意ですから、必ずお守りください。



図 2

g000502

1. 危険警告記号

この他に2つの言葉で注意を促しています。**重要**「重要」は製品の構造などについての注意点を、**注**はその他の注意点を表しています。

目次

安全について	3
安全上の全般的な注意	3
斜面での安全確保	3
スタンプグラインダの安全確保	4
安全な保守整備と格納保管	4
安全ラベルと指示ラベル	5
組み立て	6
1 トラクションユニット側の準備	6
2 シールドブラケットを取り付ける	6
3 オペレータシールドを組み立てる	8
4 チップガードを取り付ける	9
製品の概要	10
仕様	10
運転操作	11
アタッチメントの取り付けと取り外し	11
切り株を削る	11
根を削る	12
移動走行位置	12
トレーラを使っての搬送	12
ヒント	12
保守	14
推奨される定期整備作業	14
グリスアップを行う	14
刃の交換	15
保管	16
故障探究	17

安全について

▲ 危険

この機械で掘削する現場の地中に、電線などが埋設されている可能性があります。これらを誤って破損すると、感電や爆発などの事故に発展する可能性があります。

事故防止のため、作業現場を前もって精査し、埋設物を確認し、マーキングするなど、適切な措置をとってください。必要に応じ、電力会社やガス会社に連絡して正確な埋設場所を特定、マーキングしてもらうなどしてくださいたとえば米国では電話811で、またオーストラリアでは電話1100で国中のどこでもこのサービスを受けることができます。

安全上の全般的な注意

重傷事故や死亡事故を防ぐため、注意事項を厳守してください。

- **アタッチメント付きのアームを上昇させたままで移動走行しないでください。** 移動走行時は、アタッチメントをできるだけ地表面に近い状態に維持してください **移動走行位置** (ページ 12)を参照。
- 事故防止のため、作業現場を前もって精査し、埋設物その他の障害物を確認してマーキングするなど、適切な措置をとってください。
- エンジンを始動する前に必ずこの **オペレーターズマニュアル**をお読みになり内容をよく理解してください
- この機械を運転する時は常に十分な注意を払ってください。運転中は運転操作に集中してください注意散漫は事故の大きな原因となります。
- 子供やトレーニングを受けていない大人には、絶対に運転をさせないでください
- 稼働中の機器やアタッチメントに手足を近づけないよう注意してください。
- ガードなどの安全保護機器が正しく取り付けられていない時は、運転しないでください。
- 作業中は人や動物を十分に遠ざけてください。
- 整備、燃料補給、詰まりの解除作業などを行う前には、必ず停止し、エンジンを切り、キーを抜き取ってください。

間違った使い方や整備不良は負傷などの人身事故につながります。事故を防止するため、以下に示す安全上の注意や安全注意標識 ▲ のついている遵守事項は必ずお守りください「注意」、「警告」、および「危険」の記号は、人身の安全に関わる注意事項を示しています。これらの注意を怠ると死亡事故などの重大な人身事故が発生する恐れがあります。

斜面での安全確保

- 斜面を上りながら、あるいは下りながら作業をする時は、機体の重い方の側を山側にしてください。

重量の分布はアタッチメントによって変わります。このアタッチメントは、装着すると機体の前方が重くなります。

- **斜面ではアタッチメントを下げてください。**斜面でアタッチメントを上げると機械の安定が悪くなります。
 - 斜面はスリップや転倒などを起こしやすく、これらは重大な人身事故につながります。どんな斜面や不整地であっても、通常以上に十分な注意が必要です。
 - 斜面での運転についてルールや手順を決めておきましょう。その際、各刈り込み現場の実地調査を行い、それぞれの斜面の角度が機械の乗り入れに安全な範囲にあるかどうかを調べてください。この調査においては、常識を十分に働かせてください。
 - 斜面では速度を落とし、安全に十分注意してください。地表面の状態は、マシンの安定性に大きな影響を与えます。
 - 斜面での発進・停止は避けてください。坂を上れないと分かったら、そのままゆっくりとまっすぐに坂を下りてください。
 - 斜面での旋回は避けてください。斜面で旋回しなければならぬ場合は、機体の重い側を山側にしてください。
 - 斜面ではどんな動作でもゆっくり、少しずつ行ってください。急旋回したり不意に速度を変えたりしないでください。
 - 斜面での作業に自信が持てない時は、作業を行わないでください。
 - 凸凹のある地形では機体が転倒する恐れがあります。穴やわだち、隆起に十分注意してください。深い芝生に隠れて障害物が見えないことがあります。
 - ぬれた面の上で作業するときは安全に特に注意して行ってください。大変すべりやすく、スリップを起こすと危険です。
 - マシンが進入できるしっかりした地盤であることを確認してください。
 - 以下のような場所では、運転に特に注意してください
 - 段差のある場所
 - 溝の近く
 - 小高く盛り上がっている場所
 - 池などの近く
- 万が一クローラが段差や溝に落ちたり、地面が崩れたりすると、機体が瞬時に転倒し、非常に危険です。必ず周囲から安全距離を確保してください。
- 斜面では、アタッチメントの着脱をしないでください。
 - 法面には駐車しないでください。

スタンプグラインダの安全確保

- 車輪タイプのマシンでスタンプグラインダを使用する場合には、トラクションユニットにカウンタウエイトを搭載しないでください。
- スタンプグラインダを使用する時は、必ず、トラクションユニットにシールド、グラインダにはチップガードを取り付けてください。
- 作業場所から人を十分に最低 9 m 遠ざけてください。
- 高さが 91 cm を超える切り株にはスタンプグラインダを使用しないでください。

安全な保守整備と格納保管

- 安全作業ができるように、締結具の点検を頻繁に行ってください。
- このアタッチメントを長期間にわたって外して保管する場合には、オペレーターズマニュアルの説明に従ってください。
- 機体に貼ってある安全ラベルや説明ラベルは必要に応じて新しいものに貼り替えてください。

安全ラベルと指示ラベル

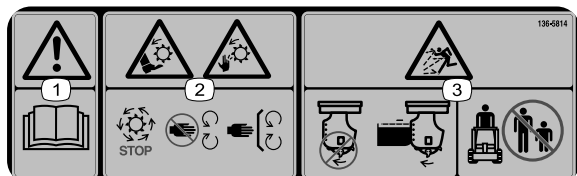


以下のラベルや指示は危険な個所の見やすい部分に貼付してあります。破損したりはがれたりした場合は新しいラベルを貼付してください。

▲ WARNING: Cancer and Reproductive Harm - www.P65Warnings.ca.gov.
For more information, please visit www.ttcoCAProp65.com

133-8061

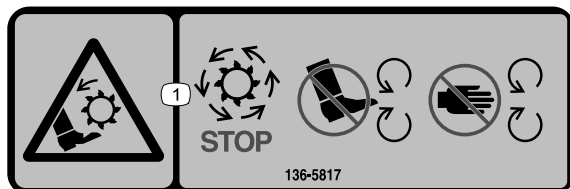
133-8061



136-5814

136-5814

1. 警告オペレーターズマニュアルを読むこと。
2. 回転刃による手足の負傷や切断の危険全ての部分が完全に停止するまで手を触れないことすべての安全カバー類を正しく取り付けておくこと。
3. 異物が飛び出して人にあたる危険すべての安全カバー類を正しく取り付けておくこと人を近づけないこと。

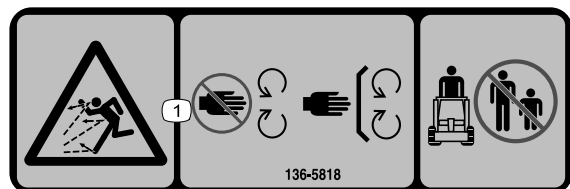


136-5817

136-5817

136-5817

1. 回転刃による手足の負傷や切断の危険全ての部分が完全に停止するまで手を触れないこと可動部に手足を近づけないこと。



136-5818

136-5818

136-5818

1. 異物が飛び出して人にあたる危険すべての安全カバー類を正しく取り付けておくこと人を近づけないこと。

組み立て

付属部品

すべての部品がそろっているか、下の表で確認してください。

手順	内容	数量	用途
1	必要なパーツはありません。	—	トラクションユニットの準備を行います。
2	右シールドブラケット3 穴— 200/300 シリーズと TX 400/500 シリーズのみ 左シールドブラケット3 穴— 200/300 シリーズと TX 400/500 シリーズのみ タッピングねじ5/16 x ¾" 右シールドブラケット2 穴— TX 1000 シリーズのみ 左シールドブラケット2 穴— TX 1000 シリーズのみ ボルト (¼ x ¾)"—TX 1000 のみ ロックナット¼"—TX 1000 のみ	1 1 4 1 1 4 4	シールドブラケットを取り付けます。
3	シールドサポート1回折れ— 200/300 シリーズと TX 400/500 シリーズ シールドサポート2回折れ— TX 1000 シリーズのみ シールド ボルト¼ x 1-½" ワッシャ ロックナット¼"	2 2 1 8 8 8	オペレータシールドを組み立てます。
4	チップガード ガードピン ヘアピンコッター	1 1 1	チップガードを取り付けます。

1

トラクションユニット側の準備

必要なパーツはありません。

手順

1. 平らな場所に駐車する。
2. アームを下降させる。
3. 駐車ブレーキを掛ける装備車の場合。
4. エンジンを止め、キーを抜き取る。

2

シールドブラケットを取り付ける

この作業に必要なパーツ

1	右シールドブラケット3穴—200/300シリーズとTX 400/500シリーズのみ
1	左シールドブラケット3穴—200/300シリーズとTX 400/500シリーズのみ
4	タッピングねじ5/16 x 3/4"
1	右シールドブラケット2穴—TX 1000シリーズのみ
1	左シールドブラケット2穴—TX 1000シリーズのみ
4	ボルト (1/4 x 3/4)"—TX 1000のみ
4	ロックナット1/4"—TX 1000のみ

200 および 300 シリーズのトラクションユニットのみ

重要3穴のシールドブラケットを使用します。

- シールドブラケットのタブをトラクションユニットの吊り上げ穴に差し込む。ブラケットの穴をトラクションユニットのフレームにある小さい穴に合わせる **図3**。

注 ブラケットは右用と左用があります。各側に正しいブラケットを使用してください。吊り上げ穴にタブが入り、ブラケットがフレームの外側に出るのが正しい取り付け状態です **図3**。

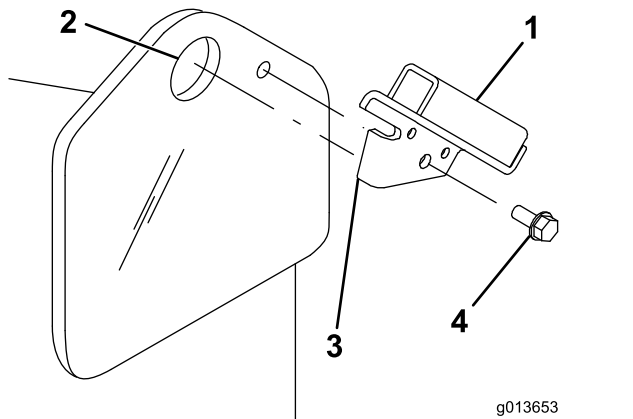


図3

- シールドブラケット
- 吊り上げ穴
- タブ
- タッピングねじ

TX 400 および 500 シリーズのトラクションユニットのみ

重要3穴のシールドブラケットを使用します。

- 図4**のように、フレームのエッジから内側に向かって、シールドブラケット用の穴の場所にマーキングする。

注 すでに穴が開いている場合はステップ3へ進む。

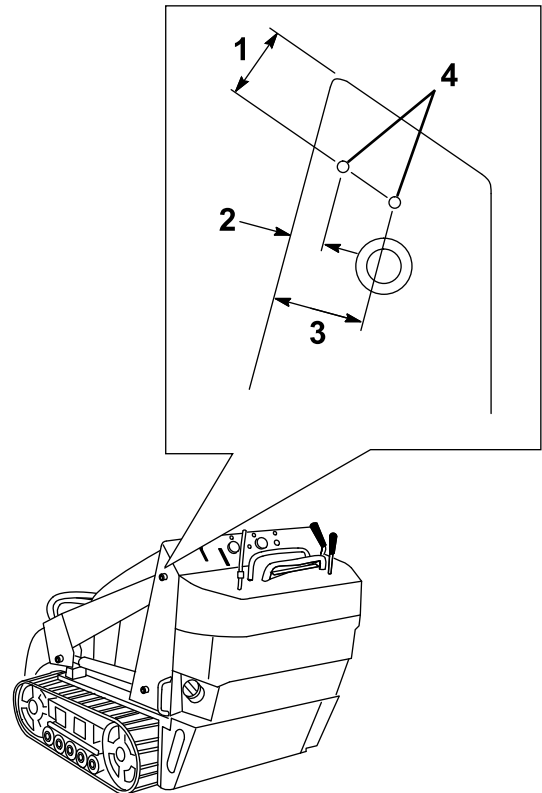


図4

- 4.6 cm
- 1.4 cm
- 4.6 cm
- 取り付け穴

- マークしたところそれぞれに、直径 8 mm の穴を開ける。
- シールドブラケットをローダアームのポケットに入れた状態で、ブラケットのタブを、フレームの前エッジに合わせる。 **図5**。

注 ブラケットは右用と左用があります。各側に正しいブラケットを使用してください。タブがフレームのエッジに被さり、ブラケットがローダアームのポケットに入り、ブラケットにある2つの小さい穴が、先ほど開けた2つの穴に整列するのが正しい取り付け状態です **図5**。

- タッピングねじでブラケットをフレームに固定する **図3**。
- トラクションユニットの反対側でも、ステップ1と2を行う。

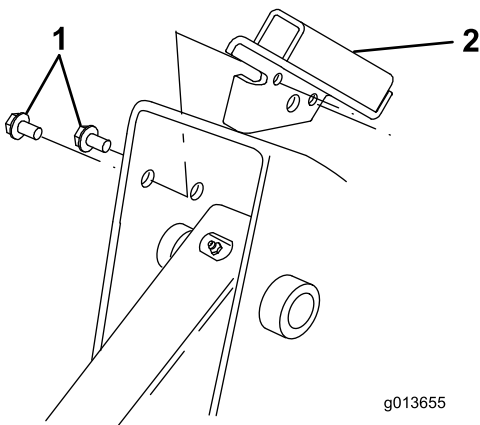


図 5

1. タップねじ
2. シールドブラケット

4. 図 5 のように、タップねじ 2 本でブラケットをフレームに固定する。
5. トラクションユニットの反対側でも、ステップ 1 - 4 を行う。

TX 1000 トラクションユニットのみ

重要 2 穴のシールドブラケットを使用します。

1. 図 6 のように、フレームのエッジから内側に向かって、シールドブラケット用の穴の場所にマーキングする。

注 すでに穴が開いている場合はステップ 3 へ進む。

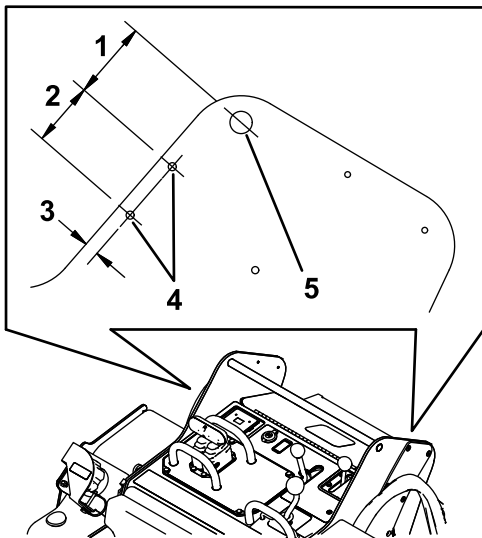


図 6

1. 7.0 cm
2. 5.7 cm
3. 13 mm
4. 穴
5. 基準バー

2. マークしたところそれぞれに、直径 7.1 mm の穴を開ける。

3. 左フレームに、左シールドブラケットを取り付けるボルト $\frac{1}{4} \times \frac{3}{4}$ " 2 本とロックナット $\frac{1}{4}$ " 2 個を使用して図 7 のように取り付ける。

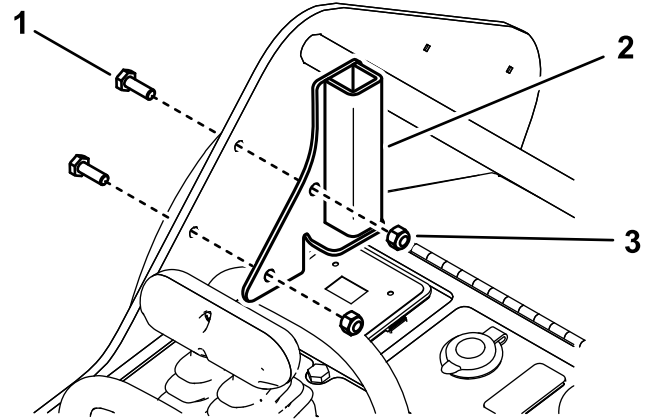


図 7

1. ボルト $\frac{1}{4} \times \frac{3}{4}$ "
2. 左シールドブラケット
3. ロックナット $\frac{1}{4}$ "

4. 右フレームに、右シールドブラケットを取り付けるボルト $\frac{1}{4} \times \frac{3}{4}$ " 2 本とロックナット $\frac{1}{4}$ " 2 個を使用して図 7 のように取り付ける。

3

オペレータシールドを組み立てる

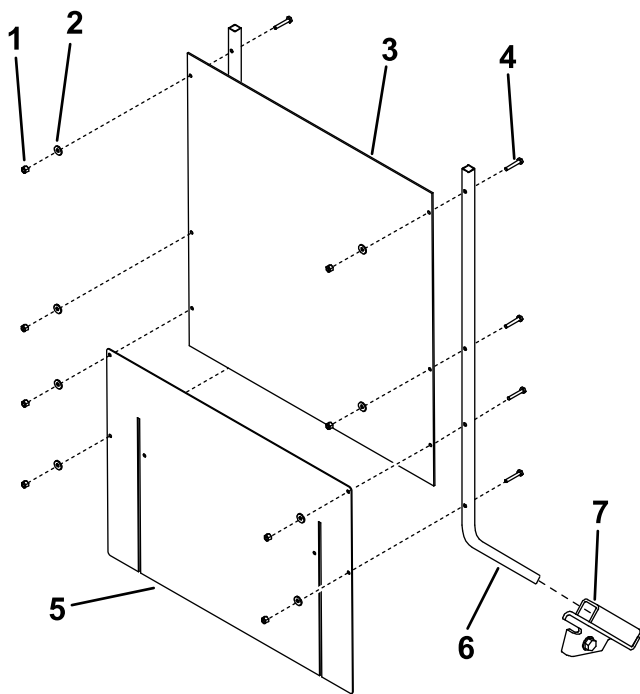
この作業に必要なパーツ

2	シールドサポート1回折れ— 200/300 シリーズと TX 400/500 シリーズ
2	シールドサポート2回折れ— TX 1000 シリーズのみ
1	シールド
8	ボルト $\frac{1}{4} \times 1\text{-}\frac{1}{2}$ "
8	ワッシャ
8	ロックナット $\frac{1}{4}$ "

シールドを組み立てる

注 シールドサポートを取り付ける 200/300 と TX 400/500 シリーズのトラクションユニット用では折れ曲がり 1 回のサポートを使用する。シールドサポートを取り付ける TX 100 のトラクションユニット用では折れ曲がり 2 回のサポートを使用する。

1. シールドサポートを、トラクションユニットのシールドブラケットのポケットにセットする図 8 または図 9。

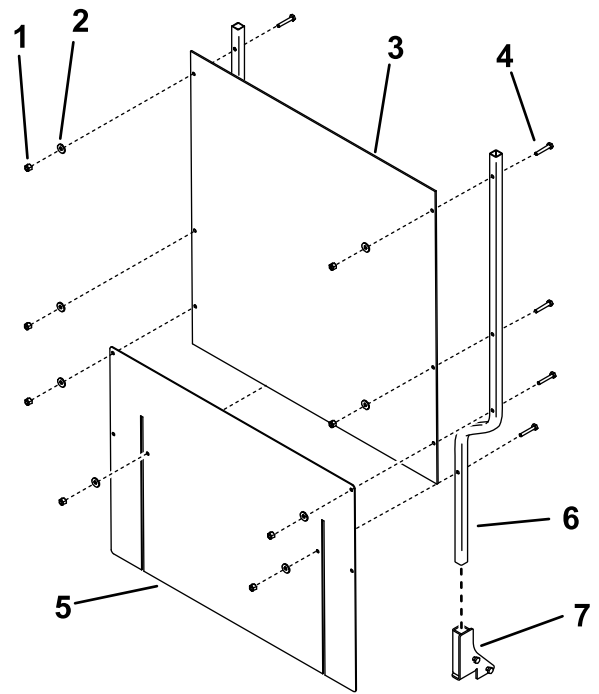


g202610

図 8

200/300 シリーズとTX 400/500 シリーズのトラクションユニット

- | | |
|-------------|-----------------|
| 1. ロックナット8個 | 5. スカート |
| 2. ワッシャ8枚 | 6. シールドサポート2 個 |
| 3. シールド | 7. シールドブラケット2 個 |
| 4. ボルト8本 | |



g202842

図 9

TX 1000 トラクションユニットのみ

- | | |
|-------------|-----------------|
| 1. ロックナット8個 | 5. スカート |
| 2. ワッシャ8枚 | 6. シールドサポート2 個 |
| 3. シールド | 7. シールドブラケット2 個 |
| 4. ボルト8本 | |

2. シールドサポートに、シールドとフレキシブルスカータを取り付けるボルト $\frac{1}{4} \times 1\frac{1}{2}$ "8 本、ワッシャ8 枚、ロックナット $\frac{1}{4}$ "8 個で図 8 または図 9 のように取り付ける。

注 スカートがエンジンまたはフードにかかるのが適切です。

4

チップガードを取り付ける

この作業に必要なパーツ

1	チップガード
1	ガードピン
1	ヘアピンコッター

手順

スタンプグラインダには、チップガード取り付け用の穴が 4 組あります 図 10。地表面近くで切り株を削る時にはガードを上を移動し、背の高い切り株を削る

時にはガードを下げて下穴ください。以下のようにしてチップガードを取り付けます

1. ガード上に取り付けチューブを位置決めするグラインダの2つの穴の間に合わせる [図 10](#)。

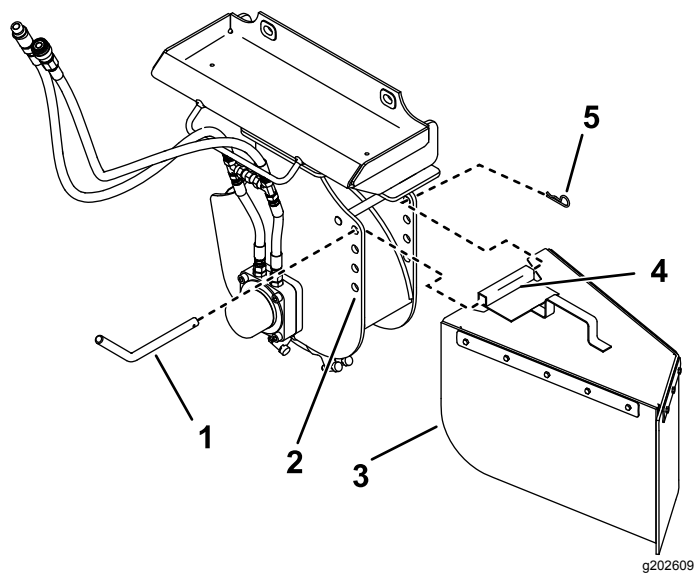


図 10

- | | |
|-----------|-------------|
| 1. ガードピン | 4. 取り付けチューブ |
| 2. 取り付け穴 | 5. ヘアピンコッター |
| 3. チップガード | |

2. グラインダと取り付けチューブの穴に、ガードピンを通す [図 10](#)。
3. ヘアピンコッターでガードピンを固定する [図 10](#)。

製品の概要

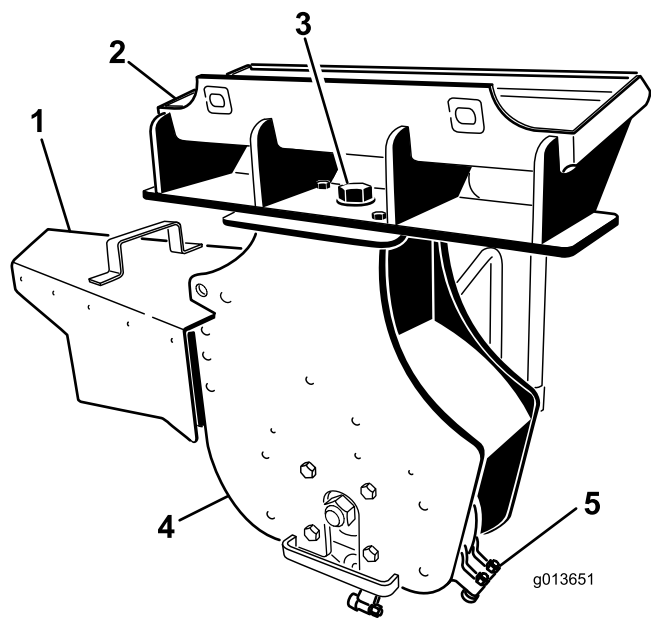


図 11

- | | |
|-------------|-------------|
| 1. チップガード | 4. グラインダヘッド |
| 2. 取り付けプレート | 5. 研削刃 |
| 3. ピボットボルト | |

仕様

注 仕様および設計は予告なく変更される場合があります。

幅チップガードを含む	112 cm
幅チップガードを含まない	66 cm
長さ	51 cm
高さ	79 cm
重量	120 kg

いつも最高の性能と安全性を維持するために、必ずToroの純正部品をご使用ください。他社の部品やアクセサリを御使用になると危険な場合があります、製品保証を受けられなくなる場合がありますのでおやめください。

運転操作

アタッチメントの取り付けと取り外し

取り付けと取り外しの手順についてはトラクションユニットのオペレーターズマニュアルを参照してください。

重要アタッチメントの取り付けは、平らな面の上で、マウントプレートにごみなどが付着していないこと、ピンが自由に回転することを確認して行ってください。ピンが回りにくい場合はグリスを塗ってください。

注アタッチメントの吊り上げや移動は必ずトラクションユニットで行ってください。

警告

クイックアタッチピンをアタッチメント取り付けプレートに確実に通しておかないと、アタッチメントがトラクションユニットから外れ落ち、人身事故となる危険がある。

ピンが確実にハマっていることを確認すること。

警告

高圧で噴出する作動油は皮膚を貫通し、身体に重大な損傷を引き起こす。万一、油圧オイルが体内に入った場合には、この種の労働災害に経験のある施設で数時間以内に外科手術を受けないと壊疽えそを起こす。

- 油圧装置を作動させる前に、全部のラインコネクタが適切に接続されていること、およびラインやホースの状態が良好であることを確認すること。
- 油圧のピンホールリークやノズルからは作動油が高圧で噴出しているので、絶対に手などを近づけない。
- リークの点検には新聞紙やボール紙を使い、決して手で直接確かめない。

注意

油圧カプラ、油圧ライン、油圧バルブ、作動油は高温になる。不用意に触ると火傷を負う危険がある。

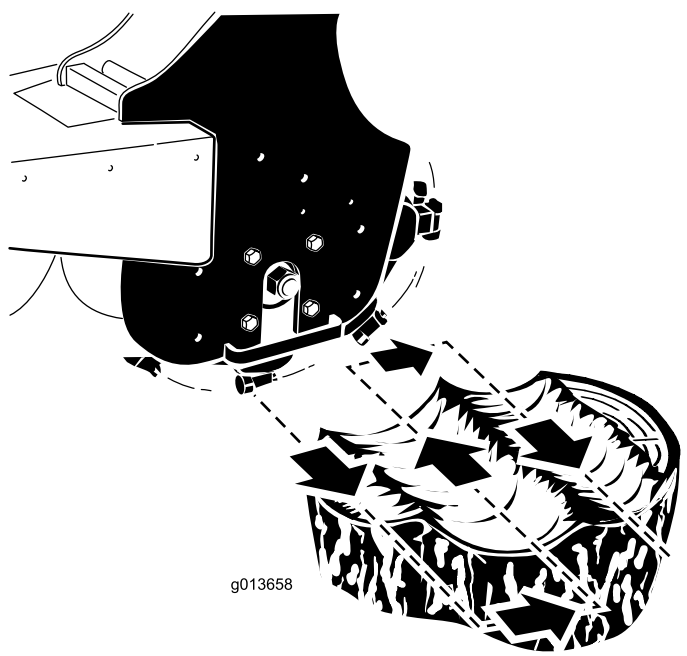
- 油圧カプラを扱うときは手袋を着用する。
- 油圧システムの部品に触れるときは、機械が冷えるのを待って行う。
- 作動オイルがこぼれたときは、手で触らない。

切り株を削る

警告

作業中は削りかすがあらゆる方向に飛び散るので、目や露出している肌に怪我をする可能性がある。

- スタンプグラインダを使用する時は、必ず、トラクションユニットにシールド、グラインダにはチップガードを取り付けておくこと。
- 作業中は安全めがね、長ズボン、頑丈で滑りにくい安全な靴、および聴覚保護具を着用すること。
- 作業場所から人を十分に最低 9 m 遠ざけること。

- 速度セレクト付きのマシンでは速度を低速にセットする。
- エンジンを掛ける。
- 補助油圧レバーをハンドル側に引くとグラインダが作動を開始する。
- 切り株の手前左側にグラインダを位置させる  12。

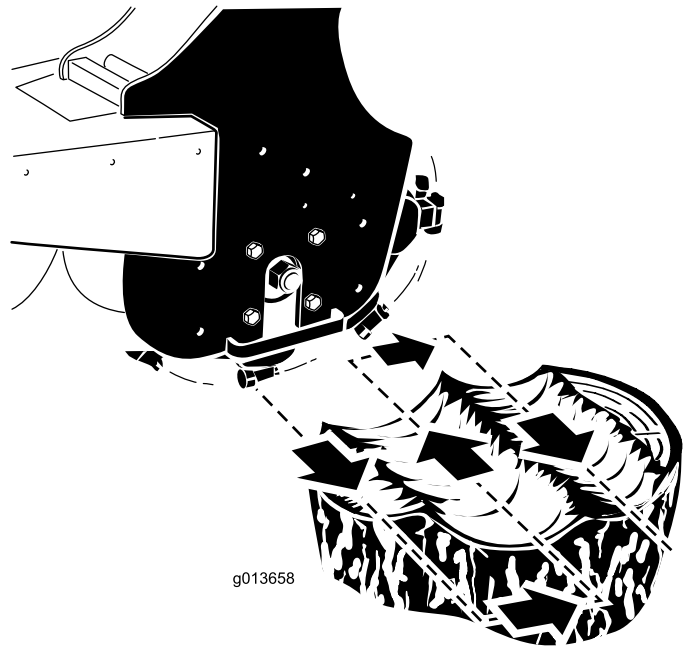
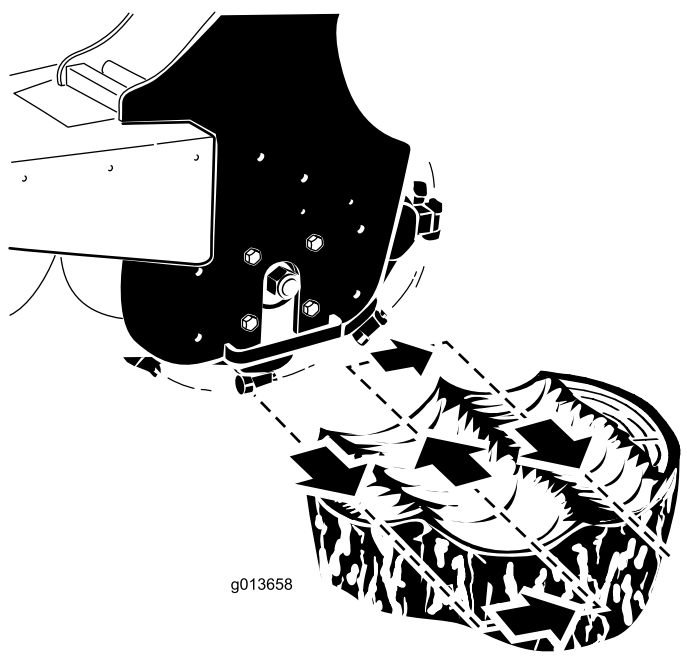


図 12

- アタッチメントチルトレバーでグラインダを手前に降ろし、0.5-5 cm 程度切り株の硬さによるの深さに削る  12。

注 一気に深く削りすぎるとグラインダが失速する。失速する場合は、ヘッドを少しだけ上げてもう一度やってみる。

6. グラインダを元に戻し 図 12、0.5-5 cm 程度下げ、ステップ4-6を繰り返して下へ削り込んでいく。
7. ローダアームを元の高さに上昇させる。
8. グラインダを右に移動させる 図 12。
9. 切り株の右側に到達するまでステップ4 - 8を繰り返す。
10. グラインダを切り株の左側に戻し、ヘッドを下げて、ステップ3-10を繰り返して地表面の高さまで下へ削り込んでいく。

注 下へ削り進んでチップがガードから飛び出すようになったら、チップガードを上にはずらしてください。

11. 切り株が全部削れたら、グラインダの回転を止め、補助油圧レバーをニュートラル位置にする。

根を削る

1. グラインダを停止させ、垂直にして地表から数センチの高さになるように調整する。
2. エンジンを止め、キーを抜き取る。
3. グラインダの上部にある大きなボルトをゆるめる 図 13。

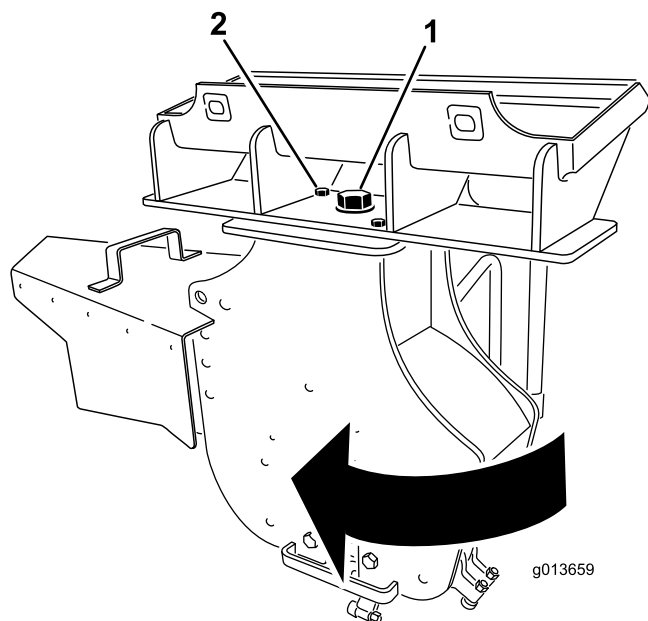


図 13

1. 大きなボルトゆるめる
2. 前ボルト外す

4. グラインダを固定している前ボルトとナットを外す 図 13。
5. グラインダを右まわりに 30 度回転させる 図 13。
6. 図 13 のように、グラインダの上部にある大きなボルトを、406 Nm42 kg.m = 300 ft-lb にトルク締めする。
7. 図 13 のように、前ボルトとナットを取り付けて、101 Nm10 kg.m = 75 ft-lb にトルク締めする。

8. トラクションユニットを起動し、グラインダを始動させる。
9. 根の上にグラインダを載せる。
10. トラクションユニットで根をまたぎ、根の長さ方向にグラインダを移動させながら削る。
11. 切り株が全部削れたら、グラインダの回転を止め、補助油圧レバーをニュートラル位置にする。
12. エンジンを止め、キーを抜き取る。
13. グラインダの上部にある大きなボルトをゆるめる 図 13。
14. グラインダを固定している前ボルトとナットを外す 図 13。
15. グラインダを左まわりに 30 度回転させる 図 13。
16. 図 13 のように、グラインダの上部にある大きなボルトを、406 Nm42 kg.m = 300 ft-lb にトルク締めする。
17. 図 13 のように、前ボルトとナットを取り付けて、101 Nm10 kg.m = 75 ft-lb にトルク締めする。

移動走行位置

搬送する場合は、地面に出来るだけ近い位置に保持してください。地表面から 15 cm 以上の高さには上げないでください。アタッチメントを後に倒す。

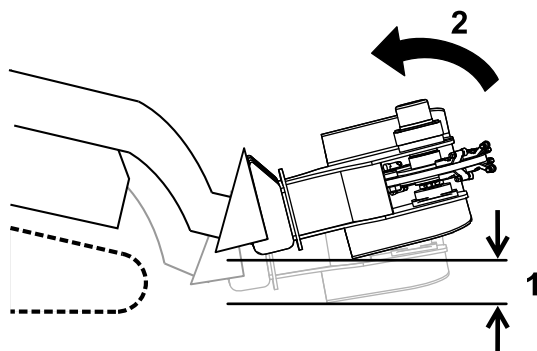


図 14

1. 地表面から 15 cm 以上の高さにしない
2. アタッチメントを後に倒す。

トレーラを使っての搬送

十分な積載能力のあるトラックまたはトレーラで運搬してください。公道を通常走行するのにふさわしいロープなどを使用してグラインダを確実に固定してください。

重要 搬送時には、トラクションユニット側のシールドが破損する可能性がありますので、オペレータ用シールドを外してください。

ヒント

- エンジンは常に最高速度フルスロットルで運転してください。

- 絶対に、アタッチメントをアームに取り付けてアームを上昇させたままで移動走行しないでください。アームとアタッチメントが上向きになるようにしてください。
- 速度セレクト付きのマシン車輪付きのマシンのうちの数種類では速度を低速亀マークにセットしてください。
- フローデバイダ付きのマシン車輪付きのマシンのうちの数種類ではデバイダをおよそ 10 時の位置にセットしてください。

保守

推奨される定期整備作業

整備間隔	整備手順
使用することまたは毎日	<ul style="list-style-type: none">・ マシンのグリスアップを行う。・ 刃をホースを点検し、破損や摩耗しているものは全て交換(または裏返して取り付け)する。
長期保管前	<ul style="list-style-type: none">・ マシンのグリスアップを行う。・ 機体の塗装がはげていればタッチアップ修理をする。

グリスアップを行う

整備間隔: 使用することまたは毎日
長期保管前

図 15 のフィッティングにグリスを入れる。

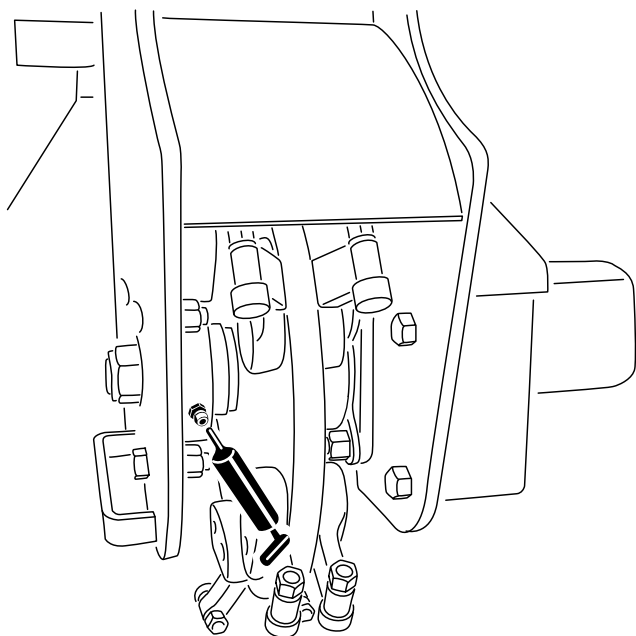


図 15

g203602

グリスの種類汎用グリス

1. 平らな場所に駐車し、ローダアームを降下させ、駐車ブレーキ付きマシンでは駐車ブレーキを掛ける。
2. エンジンを止め、キーを抜き取る。
3. グリスフィッティングをウェスできれいに拭く。
4. フィッティングにグリスガンを接続する。
5. ベアリングからグリスがはみ出てくるまでグリスを入れる。
6. はみ出したグリスはふき取る。

刃の交換

整備間隔: 使用することまたは毎日一刃をホースを点検し、破損や摩耗しているものは全て交換または裏返して取り付けする。

刃は非常に早く摩耗しますから定期的に点検してください。

刃は3か所に印がついており、120度ずつ回転させて全部で3回使用することができます。

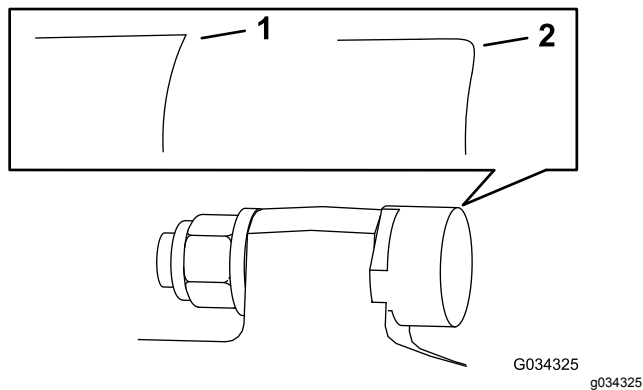


図 16

1. 鋭利な刃先
2. 摩耗した刃先

刃を固定しているナットをゆるめると刃を回転させることができます 図 17。刃を前に押し出して 1/3 回転させ、未使用の刃先を外に向けてください。ナットは 37-45 N·m 3.7-4.6 kg·m = 27-33 ft-lb にトルク締めしてください。

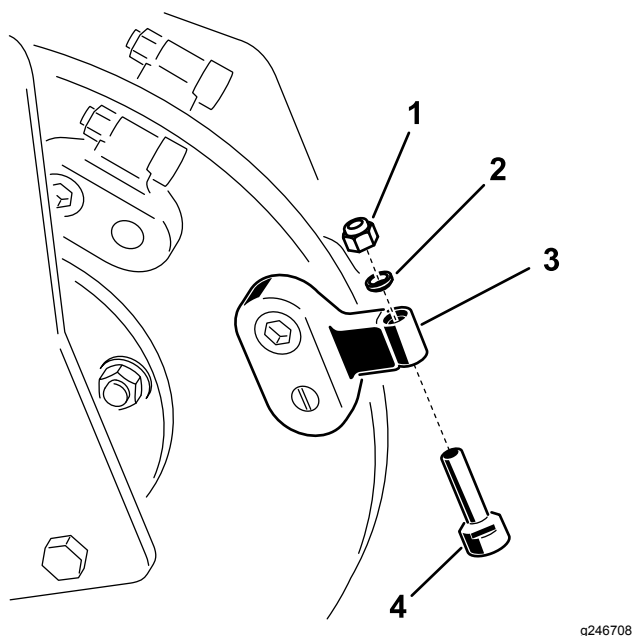


図 17

図のグラインダと形状が異なる製品もあります

1. ナット
2. スペーサ
3. ツースホルダー
4. 刃

刃を交換するには、ナットを外して刃を取り出し、新しい刃を取り付けてナットで固定してください 図 17。ナットは 37-45 N·m 3.7-4.6 kg·m = 27-33 ft-lb にトルク締めしてください。

保管

1. アタッチメントを長期にわたって格納保管する場合には、洗剤と水で汚れを落とす。
2. 刃の状態を点検する。摩耗・破損している刃は新しい刃面を出すか交換する。
3. 機体各部のゆるみを点検し、必要な締め付けや交換、修理を行う。摩耗・破損したパーツは交換する。
4. 油圧カップラが適切に接続されており、汚染の心配がないことを確認する。
5. 機体の塗装がはげていればタッチアップ修理をする。ペイントは代理店で入手することができる。
6. 汚れていない乾燥した場所で保管する。ほこりなどが付かないようにカバーを掛けておく。

故障探究

問題	考えられる原因	対策
研削中にディスクが停止する。	<ol style="list-style-type: none"> 1. 削り込みが深すぎ。 2. 刃が摩耗・破損している。 	<ol style="list-style-type: none"> 1. ローダアームを 13 mm 程度上昇させる。 2. 新しい刃面を出すか交換する。
研削ディスクが回転しない、または回転が遅い。	<ol style="list-style-type: none"> 1. 油圧カップラの接続が不完全。 2. 油圧カップラが破損している。 3. 油圧ホース内の流れが邪魔されている。 4. トラクションユニットの補助油圧バルブが開いていない。 5. 油圧モータ 駆動装置の故障。 6. チェックバルブのブレーキが逆に入っている。 	<ol style="list-style-type: none"> 1. 全部のカップラを点検する。 2. カップラを点検・交換する 3. ホースの障害を発見・除去する。 4. バルブを修理する。 5. 代理店に連絡する。 6. チェックバルブの取り付け方向を反対にする弊社代理店に修理を依頼する。
切削速度が遅い。	<ol style="list-style-type: none"> 1. 刃が磨耗している。 2. フローデバイダと速度レバーの設定が不適切車輪タイプのユニットのみ 3. クイックカップラまたは油圧ホース内の流れが邪魔されている。 4. 油圧オイルの温度が高すぎる。 5. リリーフバルブの設定が低すぎる。 	<ol style="list-style-type: none"> 1. 新しい刃面を出すか交換する。 2. フローデバイダを時計の 10 時の位置、速度レバーは亀の位置にセットする。 3. カップラや油圧ホース内を点検し、問題があれば修正する。 4. 停止してシステムが冷えるまで待つ。 5. 代理店に連絡する。
研削ディスクの回転方向が逆。	<ol style="list-style-type: none"> 1. 補助油圧レバーの位置が間違っている。 2. 油圧配管が逆になっている。 	<ol style="list-style-type: none"> 1. 補助油圧レバーを後ろ側に倒す。 2. ホースを外して接続を入れ替える。

組込宣言書

The Toro Company, 8111 Lyndale Avenue South, Bloomington, MN, USA は、以下に挙げるユニットが、以下に列挙する指令に適合していることをここに宣言しますただし、各ユニットに付属する説明書にしたがって、「適合宣誓書」に記述されている所定のトロ社製品に取り付けることを条件とします。

モデル番号	シリアル番号	製品の説明	請求書の内容	概要	指示
22429	404320000 以上	スタンプグラインダ	STUMP GRINDER ATTACHMENT CE	スタンプグラインダ	2006/42/EC

2006/42/EC 別紙 VII パートB の規定に従って関連技術文書が作成されています。

本製品は、半完成品状態の製品であり、国の規制当局の要求があった場合には、弊社より関連情報を送付いたします。ただし、送付方法は電子滴通信手段によるものとします。

この製品は、製品に付随する「規格適合証明書」に記載されている承認済みのトロ社製品に取り付けることによって、関連する諸規制に適合するものであり、そのような状態でなければ使用することができません。

確認済み



Joe Hager
上級エンジニアリングマネージャ
8111 Lyndale Ave. South
Bloomington, MN 55420, USA
February 18, 2019

権限を有する代表者

Marcel Dutrieux
Manager European Product Integrity
Toro Europe NV
Nijverheidsstraat 5
2260 Oevel
Belgium

欧州におけるプライバシー保護に関するお知らせ

トロが収集する情報について

トロ・ワランティール・カンパニーは、あなたのプライバシーを尊重します。この製品について保証要求が出された場合や、製品のリコールが行われた場合にあなたに連絡することができるように、トロと直接、またはトロの代理店を通じて、あなたの個人情報の一部をトロに提供していただくようお願いいたします。

トロの製品保証システムは、米国内に設置されたサーバーに情報を保存するため、個人情報の保護についてあなたの国とまったく同じ内容の法律が適用されるとは限りません。

あなたがご自分の個人情報を提供なさることにより、あなたは、その情報がこの「お知らせ」に記載された内容に従って処理されることに同意したことになります。

トロによる情報の利用

トロでは、製品保証のための処理ならびに製品にリコールが発生した場合など、あなたに連絡をすることが必要になった場合のために、あなたの個人情報を利用します。また、トロが上記の業務を遂行するために必要となる活動のために、弊社の提携会社、代理店などのビジネスパートナーに情報を開示する場合があります。弊社があなたの個人情報を他社に販売することはありません。ただし、法の定めによって政府や規制当局からこれらの情報の開示を求められた場合には、かかる法規制に従い、また弊社ならびに他のユーザー様を保護する目的のために情報開示を行う権利を留保します。

あなたの個人情報の保管について

トロでは、情報収集の当初の目的を遂行するのに必要な期間にわたって、また法に照らして必要な期間法律によって保存期間が決められている場合などにわたって情報の保管を行います。

弊社はあなたの個人情報の流出を防ぎます

トロは、あなたの個人情報の保護のために妥当な措置を講ずることをお約束します。また、情報が常に最新の状態に維持されるよう必要な手段を講じます。

あなたの個人情報を訂正したい場合などのアクセス方法

ご自身の個人情報を確認・訂正されたい場合には、legal@toro.com へ電子メールをお送りください。

オーストラリアにおける消費者保護法について

オーストラリアのお客様には、梱包内部に資料を同梱しているほか、弊社代理店にても法律に関する資料をご用意しております。

カリフォルニア州第65号決議による警告

この警告は何？

以下のような警告ラベルが貼られた製品を見かけることがあるでしょう



WARNING: Cancer and Reproductive Harm—www.p65Warnings.ca.gov.

Prop 65 って何？

Prop 65 は、カリフォルニア州で操業している企業、製品を販売している企業、カリフォルニア州で販売または同州に持ち込まれる可能性のある製品のメーカーを対象とした法律です。この法律では、ガン、先天性などの出生時異常の原因となることが知られている化学物質の一覧をカリフォルニア州知事が作成維持しこれを公表しなければならぬと定められています。危険物リストは、日常生活の中で使用するものから発見された数百種類の化学物質を網羅しており、毎年改訂されます。Prop 65 の目的は、こうした物質に触れる可能性があることを市民にきちんと知らせることです。

Prop 65 は、こうした物質を含む製品の販売を禁じているのではなく、そうした製品、製品の包装、製品に付属する文書などに警告を明記することを求めています。また、こうした警告があるからといって、その製品が何等かの安全基準に違反しているということではありません。実際、カリフォルニア州政府は、Prop 65 警告はその製品が安全か安全でないかを示すものではないと説明しています。こうした物質の多くは、様々な生活用品に何年も前から使用されてきておりますが、それらの物質が今までに何らかの健康問題を起こしたという記録はありません。さらに詳しい情報はこちらへ <https://oag.ca.gov/prop65/faqs-view-all>.

Prop 65 の警告は、以下のうちのどちらかを意味していますある企業が自社製品への化学物質の使用量について評価したところ、目立った危険は一つないとされる基準を超えていることがわかった、または (2) 製品に使用している化学物質は法律で規制されているものだったので、特に評価を行うことはせず、法に従って警告文を添付することにした。

この法律は全世界に適用されるのですか

Prop 65 警告はカリフォルニア州でのみ要求される法律です。Prop 65 警告はカリフォルニア州のいたるところで目にすることができます。レストラン、八百屋、ホテル、学校、病院など、そして非常に多くの製品にも、この警告が印刷されています。さらには、オンラインやメールオーダーのカタログなどにも掲載されています。

カリフォルニア州の警告と連邦政府の上限との関係は

Prop 65 の内容は連邦政府の規制や国際規制よりも厳しいものが大変多いです。Prop 65 の規制基準値は連邦政府基準に比べてはるかに厳しく、連邦政府基準では表示義務がないが、Prop 65 では表示義務があるものが数多く存在します。たとえば、Prop 65 の基準では、一日当たりの鉛の排出量が 0.5 マイクログラムとなっており、これは連邦政府の基準や国際基準よりもはるかに厳しい数値です。

似たような製品なのに警告が付いていないものがあるのはなぜ

- カリフォルニア州内で販売される場合には Prop 65 ラベルが必要でも、他の場所で販売される場合には不要だからです。
- Prop 65 関連で裁判となった企業が、和解条件として Prop 65 警告の表示に同意したが、そうした問題に巻き込まれていない企業の製品には何も表示されていないといったこともあるでしょう。
- Prop 65 の表示は必ずしも一律に行われているわけではないのです。
- 自社内で検討した結果、Prop 65 基準に抵触しないと判断して、警告の表示を行わないことを選択する企業もあります。警告が書かれていないからと言って、その製品に対象化学物質が含まれていないとは言えません。

なぜ Toro 製品にはこの警告が表示されているのですか

Toro では、十分な情報に基づいてお客様ご自身が判断できるようにすることがベストであるという考えから、できる限り多くの情報をお客様に提供することとしております。リスト記載物質のいくつかが自社製品に該当する場合、Toro では、それらの物質のほとんどの量はごくわずかであって実際の表示義務はないことを認識した上で、排出量などを厳密に評価することなく、警告を表示するという判断をすることがあります。Toro では、自社の製品に含まれる化学物質の量が「重大なリスクはない」レベルであると認識した上で、あえて Prop 65 警告の表示を行うという選択をしております。これはまた、もし Toro がこうした警告を表示しなかった場合、カリフォルニア州政府や、Prop 65 の施行推進を目指す民間団体などから訴訟を提起される可能性もあるということも視野に入れての判断です。