



Varningslampsats

Traktorenheter i Groundsmaster®-serien, 2015 och senare

Modellnr 31509

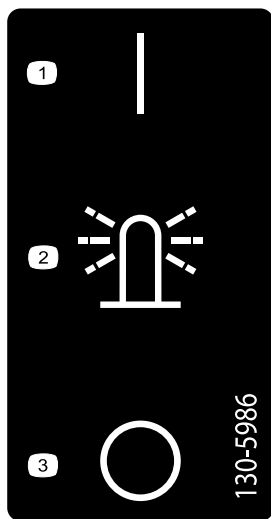
Monteringsanvisningar

Säkerhet

Säkerhets- och instruktionsdekaler



Säkerhetsdekaler och anvisningarna är fullt synliga för föraren och finns nära alla potentiella farozoner. Ersätt dekaler som har skadats eller saknas.



130-5986

decal130-5986

- | | |
|------------------|-------|
| 1. På | 3. Av |
| 2. Varningslampa | |



Montering

Lösa delar

Använd diagrammet nedan för att kontrollera att alla delar finns med.

Tillvägagångssätt	Beskrivning	Antal	Användning
1	Inga delar krävs	–	Förbered maskinen och koppla ur batteriet.
2	Inga delar krävs	–	Ta bort taket.
3	Varningslampans omkopplare Lampdekal Fäste till varningslampa Vagnskruv (3/8 x 7/8 tum) Flänsmutter (3/8 tum)	1 1 1 2 2	Montera varningslampans omkopplare och fäste.
4	Inga delar krävs	–	Dra kablaget.
5	Varningslampans sockel Varningslampa Distansbricka Vagnskruv (3/8 x 1 tum)	1 1 1 2	Montera varningslampan.
6	Inga delar krävs	–	Montera taket.
7	Inga delar krävs	–	Ansluta batteriet.



2. Lossa batteriets minuskabel (-) från batteriet. Se maskinens bruksanvisning.

Förbereda maskinen och koppla ur batteriet

Inga delar krävs

Tillvägagångssätt

1. Parkera maskinen på ett plant underlag, koppla in parkeringsbromsen, sänk ned redskapen, slå av tändningen och ta ut nyckeln.

⚠ VAR FÖRSIKTIG

Om du lämnar nyckeln i tändningslåset kan någon starta motorn av misstag och skada dig eller någon annan person allvarligt.

Ta ut nyckeln ur tändningslåset innan du utför något underhåll.

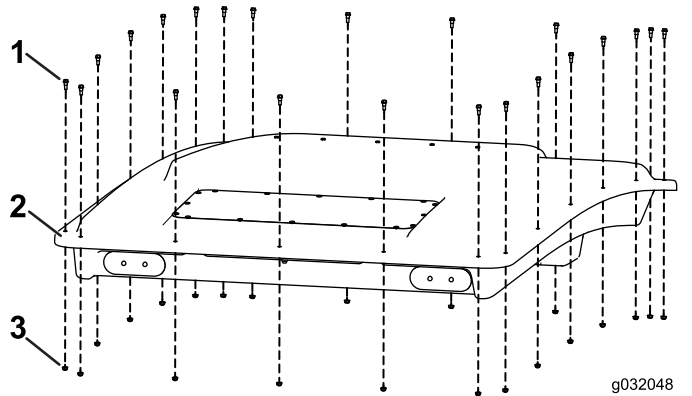
2

Ta bort taket

Inga delar krävs

Tillvägagångssätt

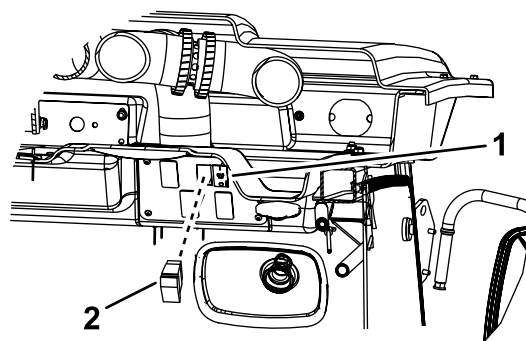
Ta bort hyttens tak genom att avlägsna de 22 skruvar som håller fast det (Figur 1).



Figur 1

g032048
g032048

1. Skruv
2. Tak
3. Muttrar

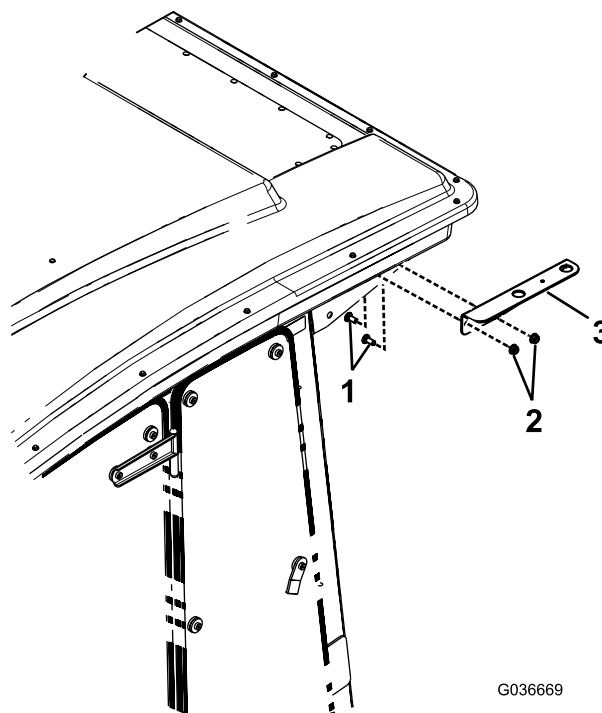


Figur 2

g313347

1. Lampdekal
2. Varningslampans omkopplare

2. Säkra varningslampans fäste på maskinen med två vagnsskruvar (3/8 x 7/8 tum) och två flänsmuttrar (7/8 tum) enligt Figur 3.



Figur 3

G036669

g036669

1. Vagnsskruv (3/8 x 7/8 tum)
2. Flänsmutter (3/8 tum)
3. Fäste till varningslampa

3

Montera varningslampans omkopplare och fäste

Delar som behövs till detta steg:

1	Varningslampans omkopplare
1	Lampdekal
1	Fäste till varningslampa
2	Vagnsskruv (3/8 x 7/8 tum)
2	Flänsmutter (3/8 tum)

Tillvägagångssätt

1. Montera varningslampans dekal och omkopplare (Figur 2).

4

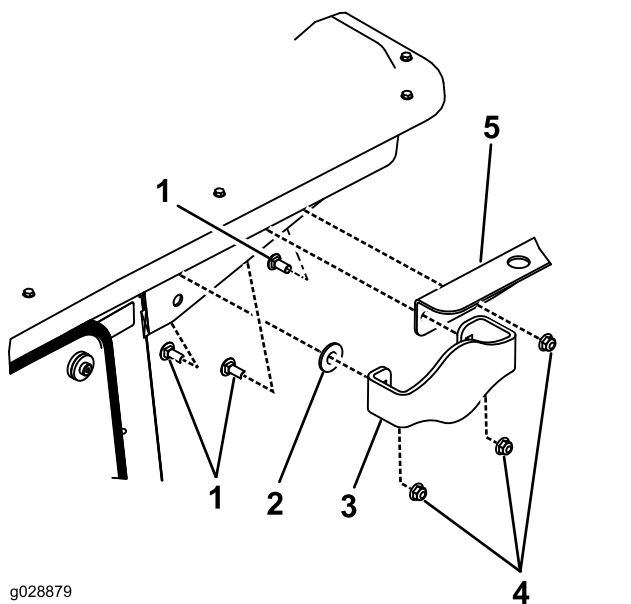
Dra kablaget

Inga delar krävs

Tillvägagångssätt

1. **Endast GM5910-hytter:** Ta bort det befintliga fästet och montera fästet till varningslampan (Figur 4).

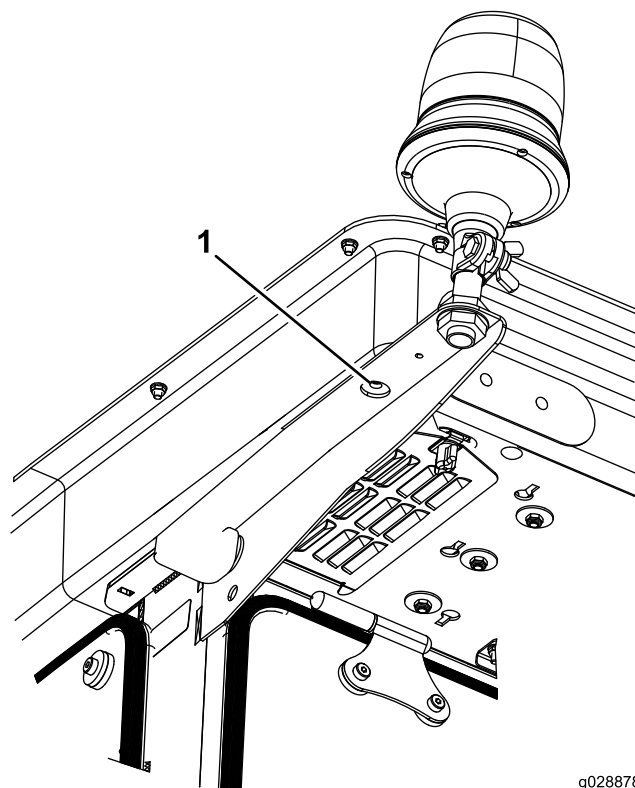
Obs: Sätt tillbaka det befintliga fästet över varningslampans fäste på hytten.



Figur 4

- | | |
|----------------------------|------------------------------|
| 1. Vagnskruv (3/8 x 1 tum) | 4. Mutter |
| 2. Bricka | 5. Fäste till varningslampan |
| 3. Befintligt fäste | |

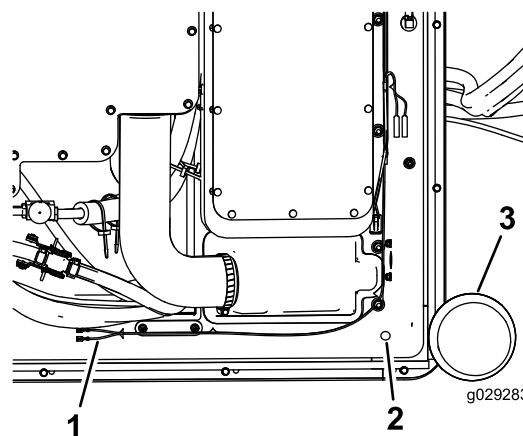
2. Dra kablaget genom hålet.
3. Använd hålet på varningslampans fäste som mall och borra ett 10,31 mm stort hål genom hyttens tak (Figur 5).



Figur 5

1. 10,31 mm stort hål

4. Leta reda på de två spadkontakterna i hyttens tak och dra dem genom hålet som du borrade tidigare (Figur 6).



Figur 6

Hytten sedd uppifrån med takklädseln borttagen

- | | |
|------------------|-------------------|
| 1. Spadkontakter | 3. Varningslampan |
| 2. Borrhål | |

5

Montera varningslampan

Delar som behövs till detta steg:

1	Varningslampans sockel
1	Varningslampan
1	Distansbricka
2	Vagnskruv (3/8 x 1 tum)

Tillvägagångssätt

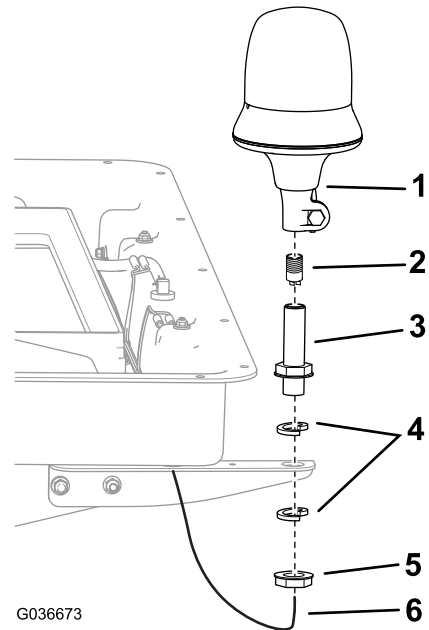
1. Ta bort varningslampans kontakt från varningslampans sockel (Figur 7).
2. Dra kablaget upp genom kontramuttern, brickan, varningslampans sockel, och anslut det till varningslampans kontakt (Figur 7).
3. Anslut kablagets spadkontakt till varningslampans kontakt.

Obs: Anslut den lila kabeln till mittanslutningen på varningslampans kontakt och till den svarta kabeln på utsidan av ledningsskon på varningslampans kontakt (Figur 7).

4. Gänga fast varningslampans kontakt i varningslampans sockel genom att vrida lampans sockel (Figur 7).

Obs: Detta förhindrar att kablaget vrids.

5. Montera varningslampans sockel på lampans fäste med hjälp av den bifogade kontramuttern (Figur 7).
6. Sätt i varningslampan i sockeln och dra åt vingmuttern.



Figur 7

1. Varningslampan
2. Varningslampans kontakt
3. Varningslampans sockel
4. Låsbricka
5. Kontramutter
6. Kablage

g036673

6

Montera taket

Inga delar krävs

Tillvägagångssätt

1. Montera taket på hytten med de 22 skruvar som du tog bort tidigare (Figur 1).
2. Dra åt skruvarna till 10,1–12,4 Nm.

7

Ansluta batteriet

Inga delar krävs

Tillvägagångssätt

Anslut batteriets minuskabel till batteripolen.

Körning

Reglage

Varningslampans omkopplare

Aktivera varningslampan genom att trycka på omkopplaren så att den slås på (On).

Anteckningar:



Count on it.