



Count on it.

사  
용  
수  
준  
서

# 46 cm, 53 cm 및 66 cm, 8중 블레이드, 11중 블레이드 및 14중 블레이드 커팅 유닛

## Greensmaster® 1018, 1021, 및 1026 모어

모델 번호 04823—일련번호 400000000 및 그 이상

모델 번호 04824—일련번호 400000000 및 그 이상

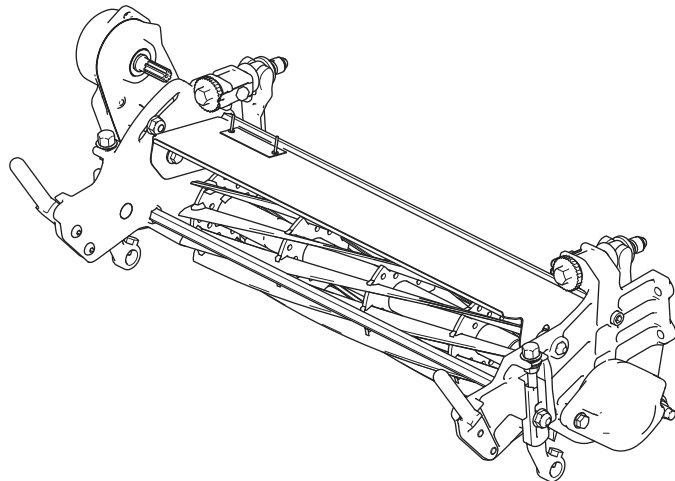
모델 번호 04832—일련번호 400000000 및 그 이상

모델 번호 04833—일련번호 400000000 및 그 이상

모델 번호 04834—일련번호 400000000 및 그 이상

모델 번호 04842—일련번호 400000000 및 그 이상

모델 번호 04843—일련번호 400000000 및 그 이상



이 제품은 모든 관련 유럽 지침을 준수합니다. 자세한 내용은 이 간행물의 뒷면에 나오는 조입 선언(Declaration of Incorporation, DOI)을 참조하십시오.



g000502

그림 2

1. 안전 경고 기호

본 설명서에서는 2가지 단어를 사용하여 정보를 강조합니다. **중요**는 특별한 기계적 정보에 대한 주의를 환기시키며 **참고**는 특별한 주의를 기울일 필요가 있는 일반 정보를 강조합니다.

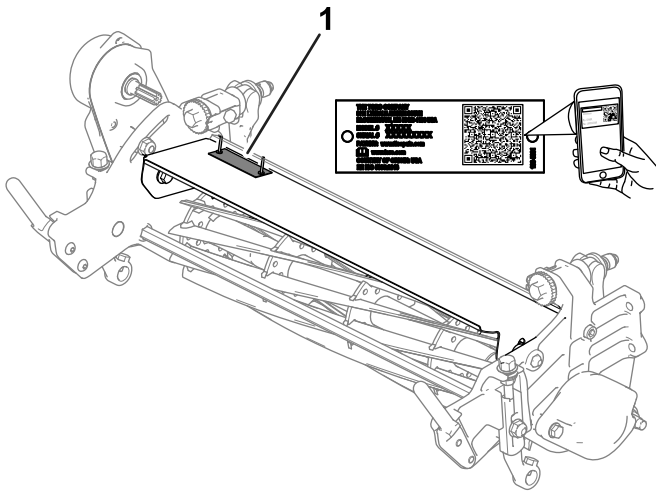
# 소개

이 커팅 유닛은 골프 코스의 그린 및 소형 페어웨이 잔디를 깎는 용도로 고안되었습니다. 이 제품을 지정되지 않은 용도로 사용하면 작업자나 주변 사람들이 위험해질 수 있습니다.

이 정보를 주의 깊게 읽고 제품을 제대로 조작 및 유지 관리하는 방법과 부상 및 제품 손상을 방지하는 방법에 대해 익히십시오. 사용자는 제품을 제대로 안전하게 조작해야 할 책임이 있습니다.

제품 안전성과 사용법 교육 자료, 액세서리 관련 정보 등이 필요하거나 판매점 연락처 정보를 얻거나 제품을 등록하려면 [www.Toro.com](http://www.Toro.com)을 방문하십시오.

서비스, Toro 순정 부품 또는 추가 정보가 필요하면 지정 서비스점 Toro 고객 서비스에 연락하여 제품의 모델 번호와 일련 번호를 알려 주십시오. **그림 1**은 제품의 모델 번호와 일련번호의 위치를 보여 줍니다. 마련된 빈칸에 이 번호를 적어 두십시오.



g275747

그림 1

1. 모델 번호 및 일련번호 위치

<p>모델 번호 _____</p> <p>일련번호 _____</p>
--------------------------------------

본 설명서는 잠재적인 위험에 대해 설명하고 있으며, 권장 예방 조치를 따르지 않을 경우 심각한 부상이나 사망을 초래할 수 있는 위험에 대해서는 안전 경고 기호(**그림 2**)로 표시합니다.

# 목차

- 안전 ..... 3
  - 일반적인 안전성 ..... 3
  - 커팅 유닛 안전성 ..... 3
  - 블레이드 안전성 ..... 3
  - 안전 및 교육용 전사지 ..... 3
- 설정 ..... 4
  - 1 롤러 설치 ..... 4
  - 2 트랙션 유닛에 커팅 유닛 설치 ..... 4
  - 3 커팅 유닛 조정 ..... 4
- 제품 개요 ..... 5
  - 사양 ..... 5
  - 부착 장치/액세서리 ..... 5
- 운영 ..... 5
- 유지 보수 ..... 6
  - 릴 구동축 윤활 감소 점검 ..... 6
  - 베드나이프-릴 접촉 조정 ..... 6
  - 커팅 유닛을 잔디 상태에 맞게 설정 ..... 9
  - 예고 조정 ..... 11
  - 클립 속도 조정 ..... 12
  - 잔디 실드 조정 ..... 13
  - 베드바 정비 ..... 13
  - 베드나이프 정비 ..... 14
  - 커팅 유닛 이면 연마 ..... 16

# 안전

이 장비는 EN ISO 5395 및 ANSI B71.4-2017에 일치하도록 고안되었습니다.

## 일반적인 안전성

이 제품에서는 손이나 발이 절단될 수 있습니다. 항상 모든 안전 지침을 준수하여 중상 사고를 방지하십시오.

- 장비를 시동하기 전에 이 *사용 설명서*의 내용을 읽고 숙지하십시오.
- 장비를 작동하는 동안에는 온전히 주의를 기울이십시오. 주의력을 산만하게 하는 활동을 하면, 부상 또는 재산 피해가 발생할 수 있습니다.
- 장비의 움직이는 부품 근처에 손이나 발을 두지 마십시오.
- 장비에 모든 보호 장치 및 기타 안전 보호 장치가 제자리에 장착되어 제대로 작동하지 않는 상태에서는 장비를 운전하지 마십시오.
- 배출구를 가로막지 마십시오.
- 주변 사람들과 아이들은 작업 공간에 들어오지 못하게 하십시오. 아이들이 장비를 작동하는 것은 절대 허용하지 마십시오.
- 운전석을 떠나기 전에 다음 절차를 수행하십시오.
  - 평평한 곳에 장비를 주차합니다.
  - 커팅 유닛(들)을 내립니다.
  - 구동 장치를 분리합니다.
  - 주차 브레이크를 겁니다(장착된 경우).
  - 엔진을 끄고 키를 뺍니다.
  - 모든 움직임이 멈출 때까지 기다립니다.

이 장비를 잘못 사용하거나 정비하면 사람이 다치는 사고가 생길 수 있습니다. 부상 위험을 줄이려면 여기

## 안전 및 교육용 전사지



안전 문구 데칼과 지침은 운전자의 눈에 쉽게 보이며 잠재적인 위험이 있는 모든 부분에 부착되어 있습니다. 손상되거나 유실된 데칼은 교체하십시오.



120-9570

decal120-9570

- 경고—움직이는 부품에 가까이 가지 말고, 모든 가드 및 실드를 제자리에 장착하십시오.

에 나와 있는 안전 지침을 따르고 주의, 경고, 위험 등의 개인 안전 지침을 의미하는 안전 경고 기호▲에 항상 주의를 기울이십시오. 이 지침을 따르지 않으면 사람이 다치거나 사망하는 사고가 발생할 수 있습니다.

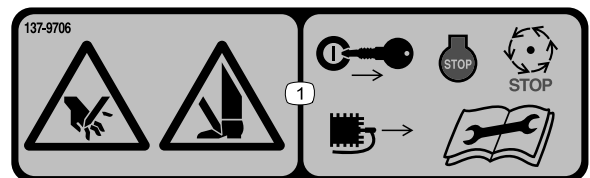
## 커팅 유닛 안전성

- 커팅 유닛은 트랙션 유닛에 설치되어야만 완성된 장비입니다. 안전한 장비 사용에 대한 자세한 지침은 트랙션 유닛 *사용 설명서*를 주의 깊게 읽으십시오.
- 장비가 물체에 부딪히거나 장비에 비정상적인 진동이 있으면, 장비를 멈추고 키를 뺐 다음(장착된 경우), 모든 움직임이 멈추기를 기다려 부착 장치를 점검합니다. 다시 작동하기 전에 필요한 모든 수리를 시행하십시오.
- 모든 부품을 잘 작동하는 상태로 유지하고 모든 장비 부품을 단단히 조여 두십시오. 닳거나 손상된 데칼은 모두 교체하십시오.
- Toro에서 승인한 액세서리, 부착 장치 및 교체용 부품만 사용하십시오.

## 블레이드 안전성

마모되거나 손상된 블레이드는 깨질 수 있으며, 깨진 조각이 작업자나 주변에 있는 사람에게로 날아가 심하게 다치거나 사망하는 사고가 발생할 수 있습니다.

- 주기적으로 블레이드의 마모 상태나 손상 여부를 점검하십시오.
- 블레이드를 점검할 때에는 주의하십시오. 블레이드를 정비할 때에는 블레이드를 옷감 등으로 둘러싸거나 장갑을 착용하고 주의를 기울여야 합니다. 블레이드를 교체하거나 가는 작업만 하십시오. 절대 블레이드를 퍼거나 용접하지 마십시오.
- 다중 블레이드 장비에서는 한 블레이드가 회전하면 다른 블레이드도 회전하게 되므로 주의하십시오.



137-9706

decal137-9706

- 손이나 발 절단 위험 — 엔진을 멈추고, 키를 빼거나, 점화 플러그를 분리하고 움직이는 부품이 전부 멈출 때까지 기다리십시오. 유지관리를 하기 전에 *사용 설명서*를 읽으십시오.

# 설정

## 1

### 롤러 설치

아무 부품도 필요 없음

#### 절차

커팅 유닛은 전방 롤러가 장착되지 않은 상태로 배송됩니다. Toro 공식 대리점에서 롤러를 구입한 두 다음과 같이 커팅 유닛에 설치하십시오.

1. 예고 암 중 하나를 커팅 유닛 측면 플레이트에 고정하는 플로우 볼트, 워셔 및 플랜지 너트를 탈거합니다(그림 3).

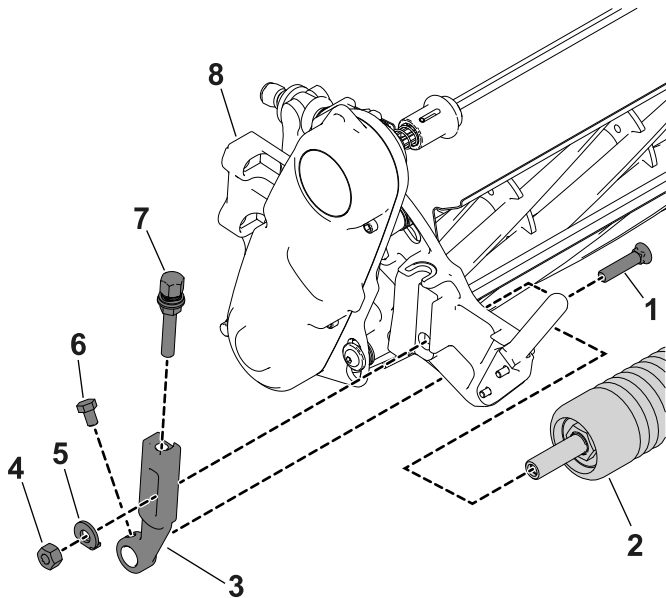


그림 3

- |           |               |
|-----------|---------------|
| 1. 플로우 볼트 | 5. 와셔         |
| 2. 롤러     | 6. 플랜지 너트     |
| 3. 예고 암   | 7. 롤러 장착 나사   |
| 4. 조정 나사  | 8. 커팅 유닛 어셈블리 |

2. 예고 암의 롤러 장착 나사를 풉니다.
3. 커팅 유닛 반대쪽 끝에서 롤러 샤프트를 예고 암으로 밀어 넣습니다.
4. 예고 암을 롤러 샤프트까지 밀어 넣습니다.
5. 예고 암 및 앞에서 탈거한 패스너와 함께 롤러를 커팅 유닛에 느슨하게 고정합니다.
6. 롤러를 예고 암 사이의 중심에 배치합니다.
7. 롤러 장착 나사를 조입니다.
8. 원하는 예고로 조정하고 예고 암 장착 패스너를 조입니다.

## 2

### 트랙션 유닛에 커팅 유닛 설치

아무 부품도 필요 없음

#### 절차

트랙션 유닛에 커팅 유닛을 설치합니다. 설치 지침은 트랙션 유닛 사용 설명서를 참조하십시오.

## 3

### 커팅 유닛 조정

아무 부품도 필요 없음

#### 절차

1. 트랙션 유닛 핸들을 지면으로 낮춰 커팅 유닛에 접근합니다(그림 4).

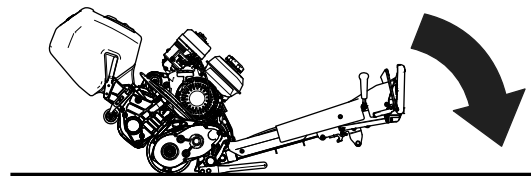


그림 4

2. 릴에 맞춰 베드나이프를 조정합니다. 릴-베드나이프 조정 (페이지 7)을 참조하십시오.
3. 예고를 조정합니다. 예고 조정 (페이지 11)을 참조하십시오.
4. 잔디 실드를 조정합니다. 잔디 실드 조정 (페이지 13)을 참조하십시오.

# 제품 개요

## 사양

트랙션 유닛의 호환성	본 커팅 유닛은 Greensmaster 1018, 1021 및 1026 트랙션 유닛에 장착할 수 있습니다.		
예폭	모델 번호 <b>04823</b> 및 <b>04824</b>	모델 번호 <b>04832</b> , <b>04833</b> 및 <b>04834</b>	모델 번호 <b>04842</b> 및 <b>04843</b>
	46 cm	53 cm	66 cm
예고	전방 롤러를 2개의 수직 나사로 조정하고 2개의 나사 및 너트로 고정합니다.		
예고 범위	<b>1.5~8 mm</b>	<b>6~16 mm</b>	<b>16 mm</b>
	Low(낮음) 설정 트랙션 유닛 드럼에 배치	High(높음) 설정 트랙션 유닛 드럼에 배치	High(높음) 설정 트랙션 유닛 드럼에 배치하고 높은 예고 키트에 설치
릴 베어링	2개의 밀봉된 스테인리스 스틸 깊은 홈 볼 베어링이 있습니다.		
전방 롤러	전방 롤러의 지름은 6.3 cm이며 고객의 선택에 따라 다양하게 구성됩니다.		
베드나이프	이 장비에는 EdgeMax Microcut 베드나이프가 기본으로 공급됩니다. 다양한 구성의 베드나이프(옵션)를 사용할 수 있습니다. 베드나이프는 11개의 나사(Greensmaster 1018), 13개의 나사(Greensmaster 1021) 또는 16개의 나사(Greensmaster 1026)를 사용하여 절삭된 주철 베드바에 고정됩니다.		
베드나이프 조정	릴에 대해 각 눈금이 0.018 mm 베드나이프 이동에 해당하는 디텐트를 가진 이중 나사를 조정합니다.		
잔디 실드	실드는 젖은 환경에서 릴의 잔디 배출을 개선합니다.		
카운터웨이트	드라이브라인 반대편에 장착된 주철 웨이트가 커팅 유닛의 균형을 맞춥니다.		
순중량	모델 번호 <b>04823</b> 및 <b>04824</b>	모델 번호 <b>04832</b> , <b>04833</b> 및 <b>04834</b>	모델 번호 <b>04842</b> 및 <b>04843</b>
	04823: 23 kg; 04824: 24 kg	04832: 24 kg; 04833: 25 kg; 04834: 26 kg	04842: 27 kg; 04843: 29 kg
클립 속도	트랙션 유닛 <i>사용 설명서</i> 를 참조하십시오.		

## 부착 장치/액세서리

Toro가 승인한 부착 장치와 액세서리를 사용하여 장비의 성능을 확장하거나 향상시킬 수 있습니다. 승인된 부착 장치와 액세서리 전체 목록을 보려면 지정 서비스점이나 Toro 지정 판매 대리점에 연락하거나 [www.Toro.com](http://www.Toro.com)을 방문하십시오.

장비를 최적 성능으로 사용하거나 안전 인증을 계속 보장 받으려면 순정 Toro 교체 부품과 액세서리만 사용하십시오. 다른 제조사에서 만든 교체 부품 및 액세서리는 위험할 수 있으며, 그러한 제품을 사용하면 제품 보증이 무효가 될 수 있습니다.

## 운영

자세한 작동 지침은 트랙션 유닛 *사용 설명서*를 참조하십시오. 항상 커팅 유닛을 사용하기 전에, 베드나이프를 조정하십시오. **베드나이프 일일 조정 (페이지 6)**을 참조하십시오. 정확한 커팅 마무리를 위해 그린에서 커팅 유닛을 사용하기 전에 시험적으로 커팅하여 커팅 품질을 검사하십시오.

# 유지보수

## 릴 구동축 윤활 개소 점검

서비스 간격: 매년

1. 릴 드라이브 어셈블리를 측면판에 고정하는 하드웨어를 분리합니다(그림 5).

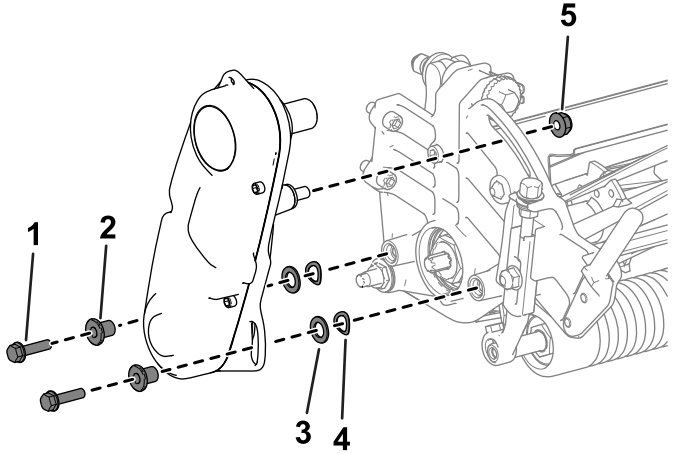


그림 5

g284793

- |             |           |
|-------------|-----------|
| 1. 소켓 헤드 나사 | 4. 스프링 와셔 |
| 2. 스페이서     | 5. 너트     |
| 3. 와셔       |           |

2. 측면 플레이트에서 릴 드라이브 어셈블리, 평면 와셔, 스프링 와셔 및 스페이서를 제거합니다(그림 5).
3. 릴 구동축 내부에 남아 있는 그리스를 점검합니다(그림 6).

충분한 그리스가 없다면 메일 및 피메일 스피들 샤프트에 그리스를 보충합니다.

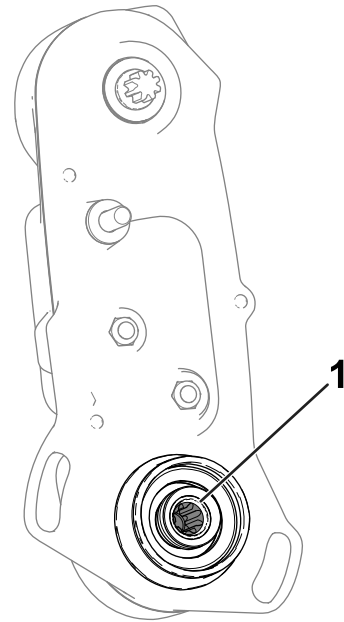


그림 6

g276424

1. 릴 구동축

4. 앞에서 제거한 소켓 헤드 나사, 와셔 및 스페이서를 사용하여 릴 드라이브 어셈블리를 측면 플레이트에 고정합니다.
5. 트랙션 유닛에 커팅 유닛을 설치합니다. 트랙션 유닛 사용 설명서를 참조하십시오.

## 베드나이프-릴 접촉 조정

### 베드나이프 일일 조정

매일, 또는 필요에 따라 예초를 하기 전에 베드나이프-릴 접촉이 적절한지 확인해야 합니다. 커팅 품질이 적절한 경우에도 이 절차를 수행하십시오.

**참고:** 트랙션 유닛에 설치된 커팅 유닛에 대해 이 절차를 수행할 수 있습니다.

1. 트랙션 유닛 엔진을 끕니다.
2. 트랙션 유닛 핸들을 지면으로 낮춰 커팅 유닛에 접근합니다(그림 7).

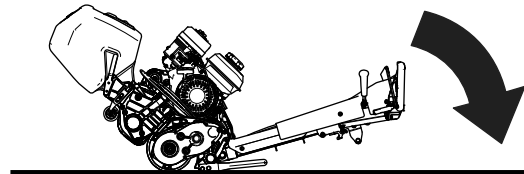


그림 7

g276933

3. 릴을 천천히 반대 방향으로 돌리면서 릴-베드나이프 접촉면에서 나는 소리를 들어 봅니다.
  - 접촉이 분명하지 않으면 다음과 같이 베드나이프를 조정합니다.

- A. 가볍게 접촉한 것이 느껴질 때까지 베드바 조정 나사를 시계 방향으로 한 번에 1 눈금씩 돌립니다(그림 8).

**참고:** 베드나이프 조정 나사에는 한 눈금이 0.018 mm 베드나이프 이동에 해당 하는 멈춤 위치가 있습니다

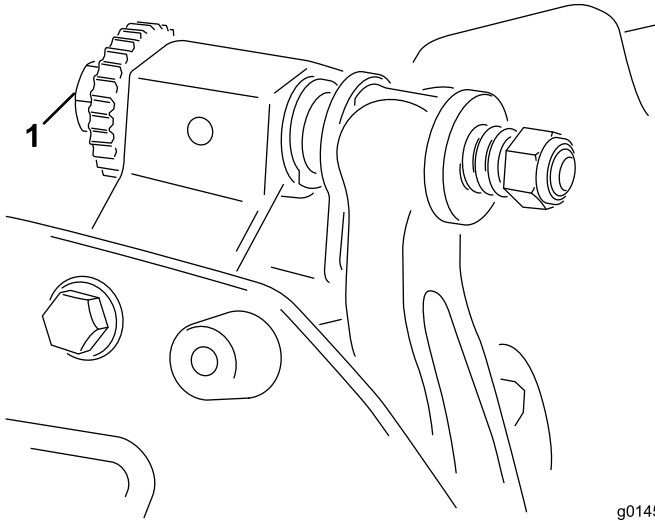


그림 8

g014595  
g014595

1. 베드바 조정 나사

- B. 베드나이프에 수직 방향으로 릴과 베드나이프 사이로 커팅 성능 검사용 종이 띠 (Toro 부품 번호 125-5610)를 삽입합니다(그림 10). 그 다음 릴을 진행 방향으로 **천천히** 돌리면 종이가 잘려야 합니다. 그렇지 않으면 종이가 잘릴 때까지 A 및 B 단계를 반복하십시오.

- 지나치게 달거나 릴이 끌리는 것이 뚜렷하게 나타나면 베드나이프를 이면 연마하거나 베드나이프 앞 부분을 재처리하거나 커팅 유닛을 연마하여 절단면을 예리하게 만들어 정밀하게 커팅할 수 있게 하십시오(Toro 연삭 릴 및 로타리 모어 설명서 양식 번호 09168SL을 참조하십시오).

**중요:** 항상 살짝 닿는 것이 바람직합니다. 살짝 닿는 상태로 유지하지 않으면 베드나이프/릴 절단면이 충분히 자가 연삭되지 않으므로, 일정 기간 작동한 후에 절단면이 무디어집니다. 지나치게 닿는 상태로 유지하면 베드나이프/릴 마모 속도가 빨라져 고르지 않게 마모가 되며, 커팅의 질에 나빠질 수 있습니다.

**참고:** 릴 블레이드가 계속 베드나이프에 닿는 상태로 작동되므로 베드나이프의 전체 길이 방향으로 전방 절단면에 약간 거칠어진 부분이 나타납니다. 가끔 전방면을 따라 줄질을 해서 이러한 거칠어진 부분을 제거하여 커팅 품질을 개선하십시오.

장기간 작동하면 결국 베드나이프의 양쪽 끝에 굴곡이 생깁니다. 이렇게 생긴 흠은 베드나이프

의 절단면과 수평이 되도록 다듬거나 줄질을 해야 깔끔하게 작업할 수 있습니다.

## 릴-베드나이프 조정

커팅 유닛을 처음 설정하거나, 연마 작업, 이면 연마, 릴 분해 작업 후에는 이 절차를 수행하십시오. 매일 실시할 필요는 **없습니다**.

**참고:** 트랙션 유닛에 설치된 커팅 유닛에 대해 이 절차를 수행할 수 있습니다.

1. 트랙션 유닛 엔진을 끕니다.
2. 트랙션 유닛 핸들을 지면으로 낮춰 커팅 유닛에 접근합니다(그림 9).

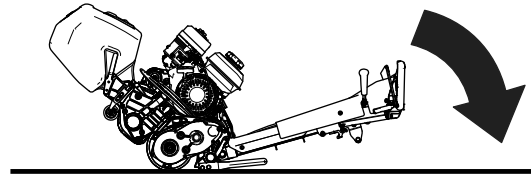


그림 9

g276933

3. 릴을 돌려서 블레이드 중 하나가 커팅 유닛 오른쪽에 있는 첫 번째 베드나이프 나사 헤드와 두 번째 베드나이프 나사 헤드 사이의 베드나이프 가장자리와 교차하게 합니다.
4. 블레이드에 베드나이프 가장자리가 통과하는 곳을 식별 표시합니다.

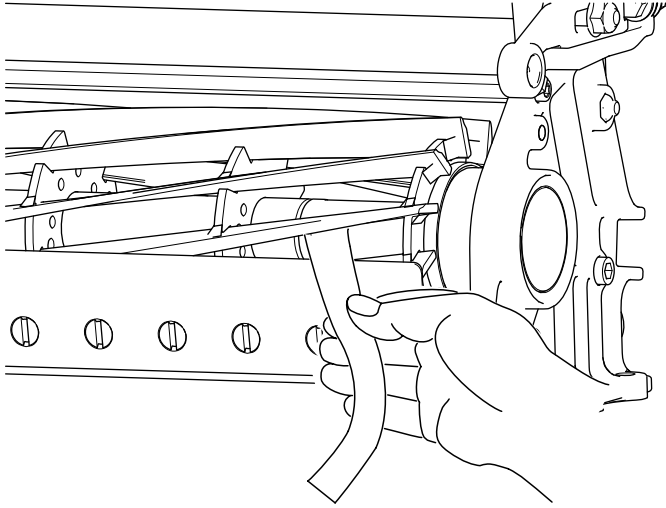
**참고:** 나중에 조정 작업이 수월해 집니다.

5. 4 단계에서 표시된 블레이드와 베드나이프 가장자리 사이의 지점에 0.05 mm 심을 삽입합니다.
6. 심을 옆으로 밀면 약간의 압력이 느껴질 때까지 오른쪽 베드바 조정 나사(그림 8)를 돌립니다. 심을 뺍니다.
7. 커팅 유닛의 왼쪽의 경우, 릴을 천천히 돌려서 가장 가까운 블레이드가 첫 번째 나사 헤드와 두 번째 나사 헤드 사이의 베드나이프 가장자리와 교차하게 합니다.
8. 커팅 유닛의 왼쪽과 왼쪽 베드바 조정 나사에 대해 4~6 단계를 반복합니다.
9. 커팅 유닛의 왼쪽과 오른쪽의 접촉점에서 가벼운 압력이 느껴질 때까지 5 및 6 단계를 반복합니다.
10. 릴과 베드나이프가 서로 살짝 닿도록, 각 베드바 조정 나사를 시계 방향으로 3 눈금 돌립니다.

**참고:** 베드바 조정 나사를 한 눈금 돌리면 베드나이프는 0.018 mm 움직입니다. **조정 나사를 지나치게 조이지 마십시오.**

조정 나사를 시계 방향으로 돌리면 베드나이프 날이 릴에 가깝게 이동합니다. 조정 나사를 시계 반대 방향으로 돌리면 베드나이프 날이 릴에서 멀어집니다.

11. 베드나이프에 수직 방향으로 릴과 베드나이프 사이로 커팅 성능 검사용 종이 띠(**Toro** 부품 번호 **125-5610**)를 삽입합니다(**그림 10**). 그 다음 릴을 진행 방향으로 **천천히** 돌리면 종이가 잘려야 합니다. 그렇지 않으면 종이가 잘릴 때까지 각 베드바 조정 나사를 시계 방향으로 한 눈금씩 돌리고 이 단계를 반복하십시오.



g276305

**그림 10**

**참고:** 지나치게 닿거나 릴이 끌리는 것이 뚜렷하게 나타나면 베드나이프를 이면 연마하거나 베드나이프 앞 부분을 재처리하거나 커팅 유닛을 연마하여 절단면을 예리하게 만들어 정밀하게 커팅할 수 있게 하십시오(**Toro 연삭 릴 및 로타리 모여 설명서** 양식 번호 **09168SL**을 참조하십시오).

# 커팅 유닛을 잔디 상태에 맞게 설정

다음 표를 사용하여 잔디 상태에 맞추는 데 필요한 베드나이프 및 롤러를 결정합니다. Toro 공식 판매 대리점에 문의하여 추가 베드나이프 및 롤러를 구입하십시오.

잔디 상태에 적합한 클립 속도를 설정하려면 [클립 속도 조정 \(페이지 12\)](#)을 참조하십시오.

## 베드나이프

부품 번호	설명	트랙션 유닛	예고 범위	비고
98-7261	마이크로컷	Greensmaster 1018	1.57~3.1 mm	더 낮은 강성
117-1530	EdgeMax 마이크로컷	Greensmaster 1018	1.57~3.1 mm	표준 Greensmaster 1018
98-7260	토너먼트	Greensmaster 1018	3.1~6.0 mm	더 낮은 강성
117-1532	EdgeMax 토너먼트	Greensmaster 1018	3.1~6.0 mm	강한 내마모성
110-2300	확장 마이크로컷	Greensmaster 1018	1.57~3.1 mm	더 낮은 강성
110-2301	로우 컷	Greensmaster 1018	6.0 mm 이상	더 높은 강성
139-4318	Edgemax 슛 마이크로컷	Greensmaster 1018	1.57~3.1 mm	더 높은 강성
139-4319	Edgemax 슛 토너먼트	Greensmaster 1018	3.1~6.0 mm	더 높은 강성
93-4262	마이크로컷	Greensmaster 1021	1.57~3.1 mm	더 낮은 강성
115-1880	EdgeMax 마이크로컷	Greensmaster 1021	1.57~3.1 mm	표준 Greensmaster 1021
93-4263	토너먼트	Greensmaster 1021	3.1~6.0 mm	더 낮은 강성
115-1881	EdgeMax 토너먼트	Greensmaster 1021	3.1~6.0 mm	강한 내마모성
93-4264	로우 컷	Greensmaster 1021	6.0 mm 이상	더 높은 강성
108-4302	확장형 토너먼트	Greensmaster 1021	3.1~6.0 mm	더 낮은 강성
108-4303	확장 마이크로컷	Greensmaster 1021	1.57~3.1 mm	더 낮은 강성
139-4320	Edgemax 슛 마이크로컷	Greensmaster 1021	1.57~3.1 mm	더 높은 강성
139-4321	Edgemax 슛 토너먼트	Greensmaster 1021	3.1~6.0 mm	더 높은 강성
94-6392	하이 컷	Greensmaster 1021	6.0 mm 이상	티(Tees)
63-8610	페어웨이	Greensmaster 1021	8.0 mm 이상	더 높은 강성
112-9275	마이크로컷	Greensmaster 1026	3.1 mm 이하	더 낮은 강성
94-5885	토너먼트	Greensmaster 1026	3.1~6.0 mm	더 낮은 강성
104-2646	하이 컷	Greensmaster 1026	6.0 mm 이상	티(Tees)

## 베드나이프 (cont'd.)

93-9015	로우 컷	Greensmaster 1026	6.0 mm 이상	표준 Greensmaster 1026
117-1548	EdgeMax 토너먼트	Greensmaster 1026	1.52~3.1 mm	강한 내마모성
139-4322	Edgemax 숏 마이 크로컷	Greensmaster 1026	1.57~3.1 mm	더 높은 강성
139-4323	Edgemax 숏 토너먼트	Greensmaster 1026	3.1~6.0 mm	더 높은 강성
139-4324	Edgemax 마이크로컷	Greensmaster 1026	1.57~3.1 mm	강한 내마모성
107-8181	페어웨이	Greensmaster 1026	8.0 mm 이상	더 높은 강성

## 롤러

부품 번호	설명	트랙션 유닛	재질
04804	Wiehle 내장	Greensmaster 1018	알루미늄
04814	풀 롤러	Greensmaster 1018	알루미늄
04148	긴 전방 협폭 Wiehle	Greensmaster 1018	알루미늄
04805	Wiehle 내장	Greensmaster 1021	알루미늄
04815	풀 롤러	Greensmaster 1021	알루미늄
04825	광폭 Wiehle	Greensmaster 1021	알루미늄
04141	긴 전방 협폭 Wiehle	Greensmaster 1021	알루미늄
04249	스플릿 풀 롤러	Greensmaster 1021	스틸
04250	분리형 협폭 Wiehle	Greensmaster 1021	알루미늄
04267	참새피 예초	Greensmaster 1021	알루미늄
04806	Wiehle 내장	Greensmaster 1026	알루미늄
04816	풀 롤러	Greensmaster 1026	알루미늄
04826	광폭 Wiehle	Greensmaster 1026	알루미늄
04146	긴 전방 협폭 Wiehle	Greensmaster 1026	알루미늄
139-4345	스플릿 풀 롤러	Greensmaster 1026	스틸
139-4350	분리형 협폭 Wiehle	Greensmaster 1026	알루미늄

**참고:** 각 롤러의 직경은 63.5 mm입니다.

# 예고 조정

예고 게이지를 사용하여 원하는 높이로 예고를 설정하고 커팅 유닛에 원하는 예고에 적합한 베드나이프가 장착되었는지 확인합니다. 커팅 유닛을 잔디 상태에 맞게 설정 (페이지 9)을 참조하십시오.

## 예고 게이지 조정

예고를 조정하기 전에 다음과 같이 예고 게이지를 조정하십시오.

1. 게이지 바의 너트를 풀고 조정 나사를 원하는 예고로 설정합니다(그림 11).

**참고:** 나사 머리 아랫면과 바 표면 사이의 거리가 예고입니다.

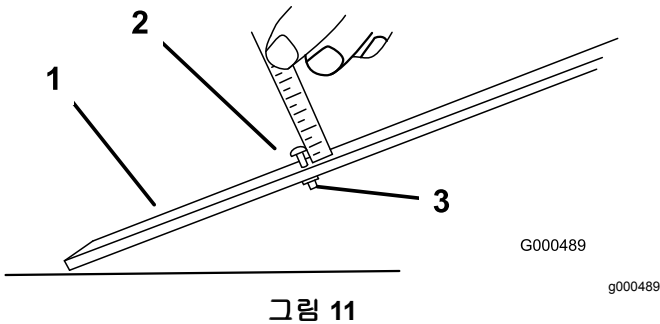


그림 11

1. 게이지 바
2. 높이 조정 나사
3. 너트

2. 너트를 조입니다.

## 예고 조정

1. 예고 암을 커팅 유닛 측면 플레이트에 고정하는 록너트를 풉니다(그림 12).

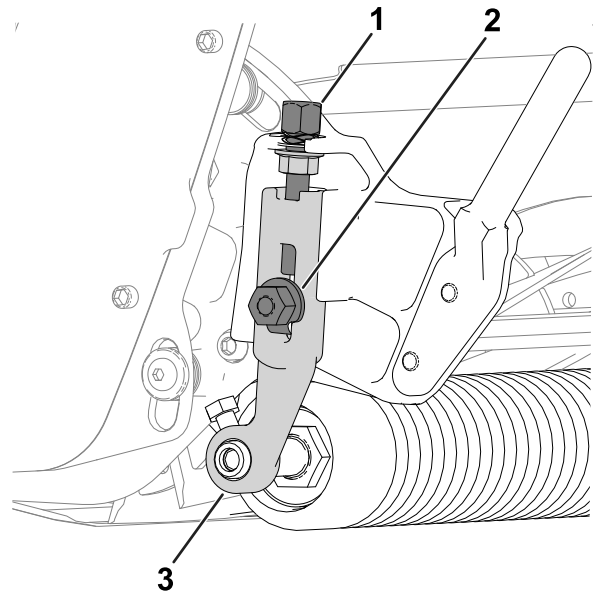


그림 12

1. 조정 나사
2. 록너트
3. 예고 암

2. 예고 게이지 나사 머리를 베드나이프의 우측 커팅 날에 걸고 바의 뒤쪽 끝은 트랙션 드럼에 걸칩니다(그림 13).

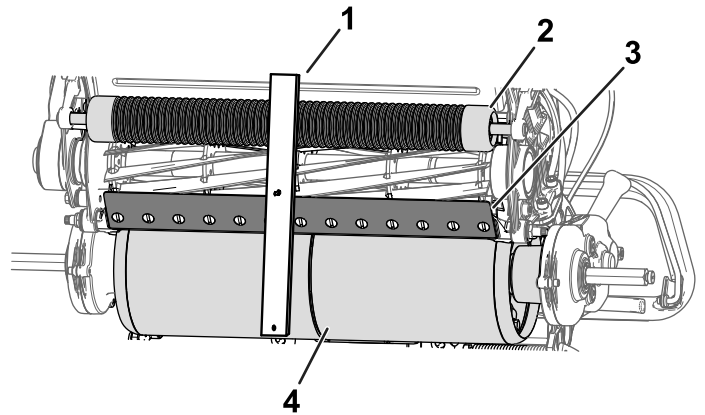


그림 13

1. 게이지 바
2. 롤러
3. 베드나이프
4. 트랙션 드럼

3. 롤러가 게이지 바 앞부분과 닿을 때까지 조정 나사를 돌립니다.
4. 왼쪽에 대해 2~3 단계를 반복합니다.
5. 롤러 전체가 베드나이프와 평행이 되도록 롤러의 양끝을 조정합니다.

**중요:** 제대로 설정하면 롤러 및 트랙션 드럼이 게이지 바에 닿게 되고 나사가 베드나이프에 딱 맞게 고정됩니다. 그러면 베드나이프 양쪽 끝의 예고가 같아집니다.

6. 와셔에 유격이 생기지 않도록 너트를 충분히 조여 조정값을 고정합니다.

7. 예고 설정이 올바른지 확인합니다. 필요 시 이 절차를 반복합니다.

- 8 mm 이상의 예고의 경우, 트랙션 유닛 드럼을 HIGH(높음) 위치에 두십시오. 장비의 **사용 설명서**를 참조하십시오.
- 16 mm 이상 예고의 경우, 고예고 키트를 설치하십시오. 이 키트를 구하려면 **Toro 공식 판매 대리점**에 문의하십시오.

## 클립 속도 조정

다음과 같은 장비 설정을 통해 클립 속도를 결정합니다.

- **릴 속도:** 릴 속도를 고속 또는 저속으로 조정할 수 있습니다. 트랙션 유닛 **사용 설명서**를 참조하십시오.
- **릴 드라이브 폴리 위치:** 릴 드라이브 폴리(22-톱니 및 24-톱니)를 2가지 위치로 설정할 수 있습니다.
  - 고속 위치: "A" - [그림 14](#)
  - 저속 위치: "B" - [그림 14](#)

**참고:** 폴리는 공장 출고 시 저속 위치로 설정되어 있습니다.

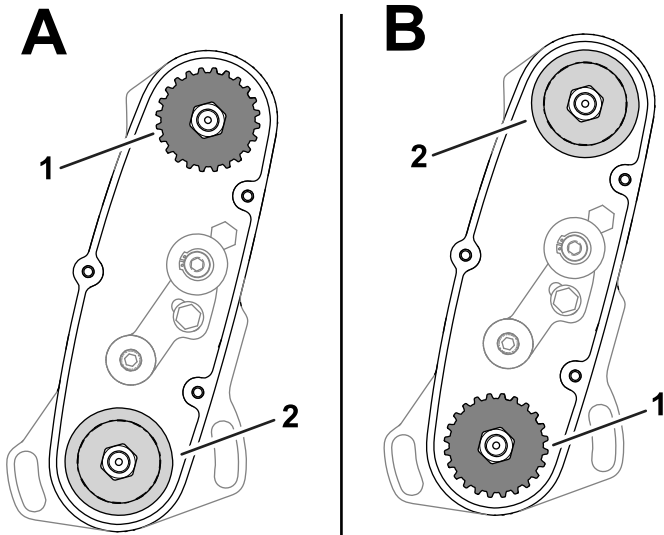


그림 14

g275969

1. 폴리(24 톱니)                      2. 폴리(22 톱니)

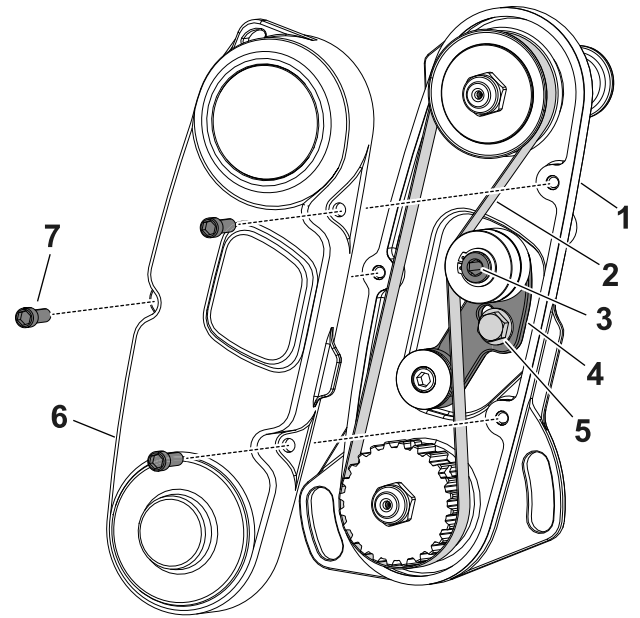


그림 15

g275967

- |                    |              |
|--------------------|--------------|
| 1. 릴 드라이브 어셈블리 하우징 | 5. 아이들러 암 볼트 |
| 2. 벨트              | 6. 벨트 덮개     |
| 3. 아이들러 암 내부 육각    | 7. 소켓 헤드 나사  |
| 4. 아이들러 암          |              |

2. 아이들러 암 볼트를 풀고 아이들러 암을 회전시켜 벨트의 장력을 해제합니다([그림 15](#)).
3. 벨트를 분리합니다([그림 15](#)).
4. 각 폴리의 너트를 풀고, 폴리를 제거한 다음 너트를 사용하여 원하는 구성으로 폴리를 설치합니다.

폴리 위치를 조정하려면 다음 절차를 참조하십시오.

1. 벨트 덮개를 제거하여 벨트를 노출시킵니다([그림 15](#)).

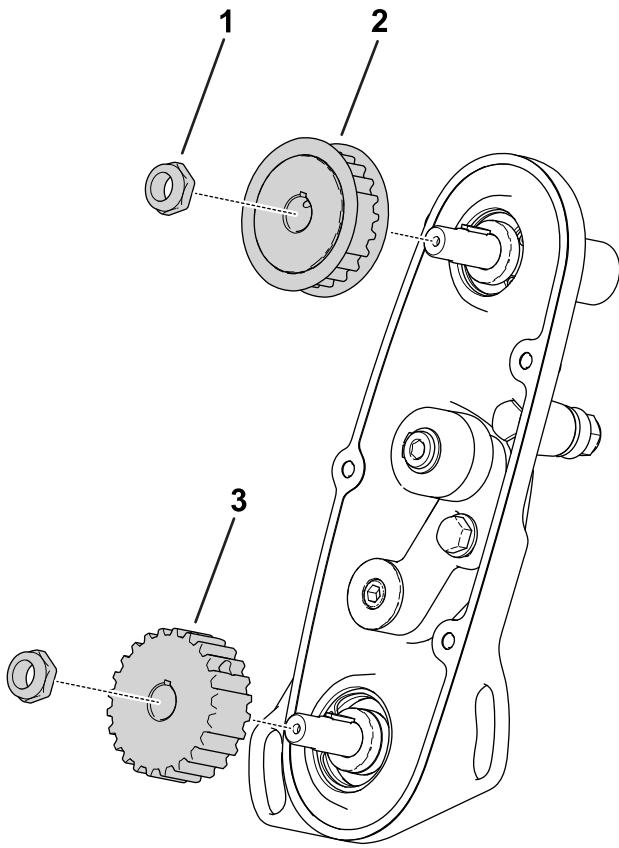


그림 16

g275965

1. 너트
2. 풀리(22 톱니)
3. 풀리(24 톱니)

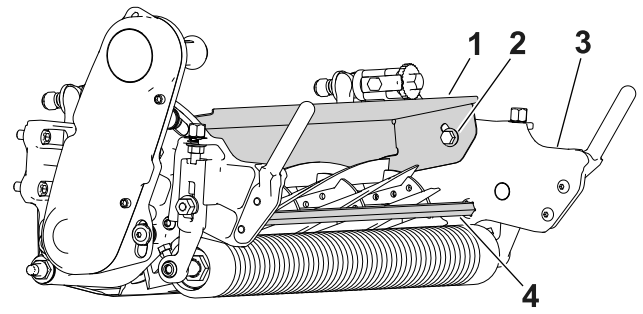
5. 37~45 N·m 토크로 풀리 너트를 조입니다.
6. 벨트를 설치하고 그림 15에 표시된 아이들러 암 내부 육각에 4~5 N·m 토크로 조여 벨트에 장력을 가합니다.
7. 아이들러 볼트를 조이고 벨트 덮개를 설치합니다.

## 잔디 실드 조정

예지물이 릴 영역에서 깔끔하게 배출되도록 다음과 같이 잔디 실드를 조정합니다.

**참고:** 실드는 잔디 상태에 맞추어 조정할 수 있습니다. 잔디가 매우 건조한 경우 실드를 릴에 가깝게 조정하십시오. 반대로 잔디가 물기가 많은 경우에는 실드를 릴에서 떨어지게 조정하십시오. 실드가 릴과 평행이 되어야 가장 좋은 결과가 나옵니다. 릴 연마기로 릴을 날카롭게 연마한 후 조정하십시오.

1. 커팅 유닛에 잔디 실드를 고정하는 나사를 풀니다(그림 17).



g275291

그림 17

1. 잔디 실드
2. 볼트(2)
3. 측면 플레이트
4. 지지대

2. 릴 상단과 실 사이에 1.5 mm의 틈새 게이지를 삽입한 다음 나사를 조입니다.

**중요:** 릴 전체에 걸쳐 실드와 릴 사이의 거리가 동일인지 확인합니다.

**참고:** 잔디 상태에 따라 필요 시 간격을 조정합니다.

## 베드바 정비

릴, 베드바 또는 베드나이프의 손상을 방지하기 위해 적절하게 훈련받은 기술자만이 베드바와 베드나이프를 정비해야 합니다. Toro 지정 판매 대리점에 커팅 유닛 정비를 의뢰하는 것이 좋습니다. 베드나이프 정비에 대한 완전한 지침, 특수 공구 및 그림은 트랙션 유닛의 정비 설명서를 참조하십시오. 스스로 베드바를 분리하거나 조립해야 한다면, 베드나이프 정비 사양을 따르는 지침은 아래와 같습니다.

**중요:** 베드나이프를 정비할 때 항상 정비 설명서에 명시된 베드나이프 절차를 준수하십시오. 베드나이프를 올바르게 설치 및 연마하지 않으면 릴, 베드바 또는 베드나이프가 손상될 수 있습니다.

## 베드바 분리

1. 베드바 조정 나사를 시계 반대 방향으로 돌려 베드나이프를 릴에서 후진시킵니다(그림 18).

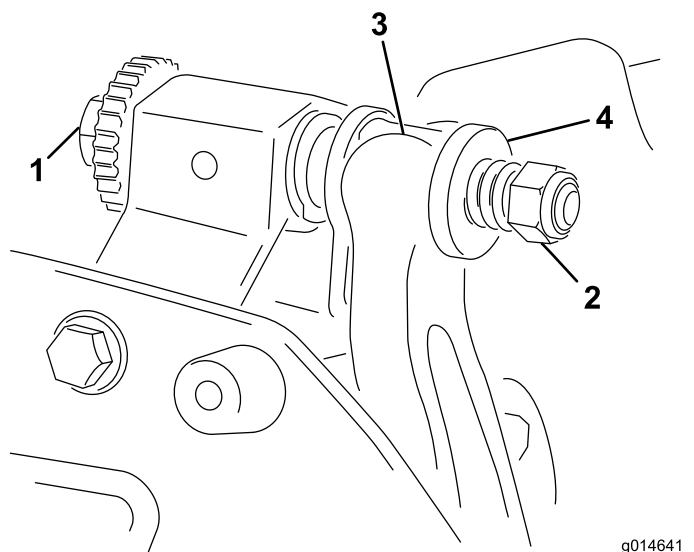


그림 18

g014641  
g014641

- |              |        |
|--------------|--------|
| 1. 베드바 조정 나사 | 3. 베드바 |
| 2. 스프링 장력 너트 | 4. 와셔  |

2. 와셔와 베드바 사이의 장력이 없어질 때까지 스프링 장력 너트를 뒤로 풉니다(그림 18).
3. 그림 19와 같이 장비 양쪽에서 록너트를 풉니다.

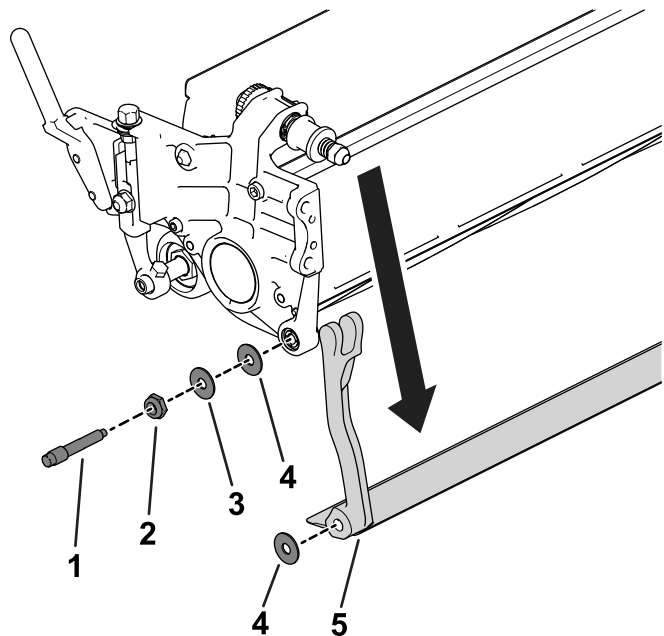


그림 19

g276147

- |           |            |
|-----------|------------|
| 1. 베드바 볼트 | 4. 플라스틱 와셔 |
| 2. 너트     | 5. 베드바     |
| 3. 스틸 와셔  |            |

4. 각 베드바 볼트를 분리하여 베드바를 아래쪽으로 당겨 커팅 유닛에서 탈거합니다(그림 19).

베드바 양쪽 끝에 있는 2개의 스틸 와셔 및 1개의 플라스틱 와셔를 보관합니다(그림 19).

## 베드바 설치

1. 와셔와 베드바 조정 나사 사이에서 마운팅 이어의 위치를 맞추면서 베드바를 설치합니다(그림 18).
2. 베드바 볼트(볼트의 너트)와 3개의 와셔(총 6개)를 사용하여 각 측면 플레이트에 베드바를 고정시킵니다.
3. 나일론 와셔를 측면 플레이트 보스 양쪽에 배치합니다. 각 나일론 와셔 바깥쪽에 스틸 와셔를 놓습니다(그림 19).
4. 27~36 N·m 토크로 베드바 볼트를 조입니다.
5. 스틸 와셔를 손으로 돌릴 수 있을 정도로 스틸 와셔의 유격이 제거될 때까지 록너트를 조입니다. 안쪽 와셔에는 빈틈을 둘 수 있습니다.

**중요:** 록너트를 너무 세게 조이지 마십시오. 측면 플레이트가 휘어집니다

6. 스프링이 완전히 압축될 때까지 스프링 장력 너트를 조인 다음 다시 반 바퀴 정도 풉니다(그림 20).

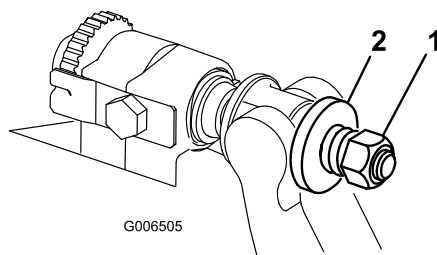


그림 20

G006505

g006505

- |              |        |
|--------------|--------|
| 1. 스프링 장력 너트 | 2. 스프링 |
|--------------|--------|

7. 릴에 맞춰 베드나이프를 조정합니다. 릴-베드나이프 조정(페이지 7)을 참조하십시오.

## 베드나이프 정비

### 베드나이프 장착

1. 베드바 표면에서 녹, 스케일, 부식 등을 제거하고 베드바 표면에 오일을 얇게 한 겹 바릅니다.
2. 나사산을 청소합니다.
3. 나사에 고착 방지제를 바르고 베드바에 베드나이프를 장착합니다.

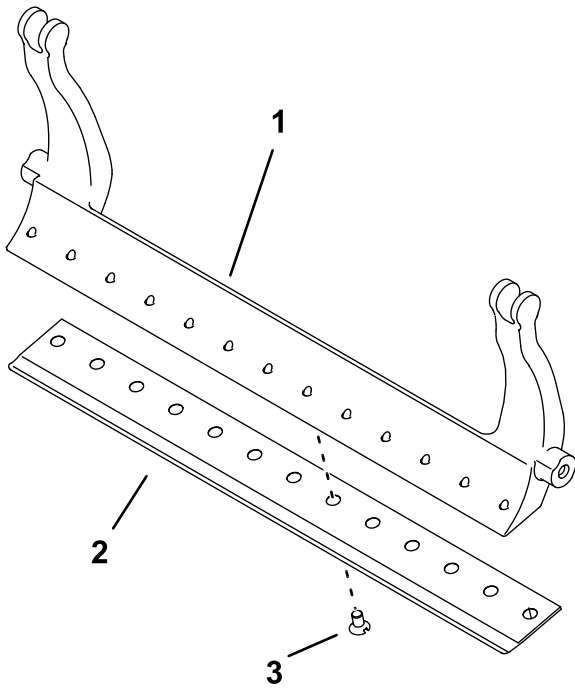


그림 21

g255045

1. 베드바
2. 베드나이프
3. 나사

4. 바깥쪽 나사 2개를 1 N·m 토크로 조입니다.
5. 베드나이프의 가운데에서부터 작업하면서, 나사를 23~28 N·m 토크로 조입니다.

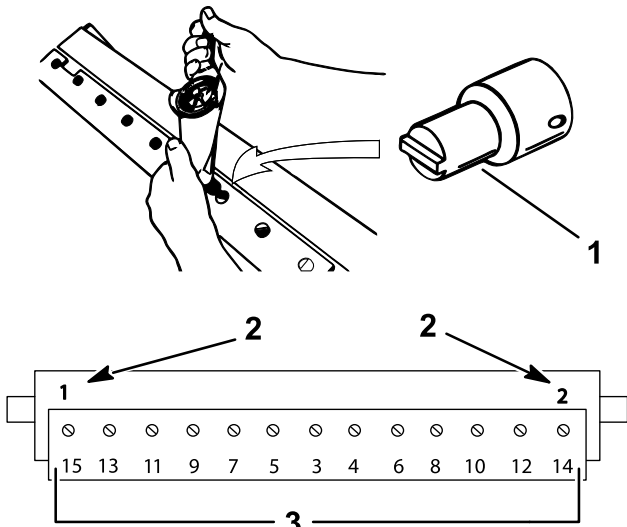


그림 22

g255046

1. 베드나이프 나사 도구
2. 이 도구를 장착하고 처음에 1 N·m 토크로 조입니다.
3. 23~28 N·m 토크로 조입니다.

6. 베드나이프를 연마합니다.

## 릴 연마 준비

1. 연마하기 전에 모든 커팅 유닛 부품이 양호한 상태이며 문제가 없는지 확인하십시오.
2. 릴 연마기 제조자의 지침에 따라 다음 규격을 참조하여 커팅 릴을 연마합니다.

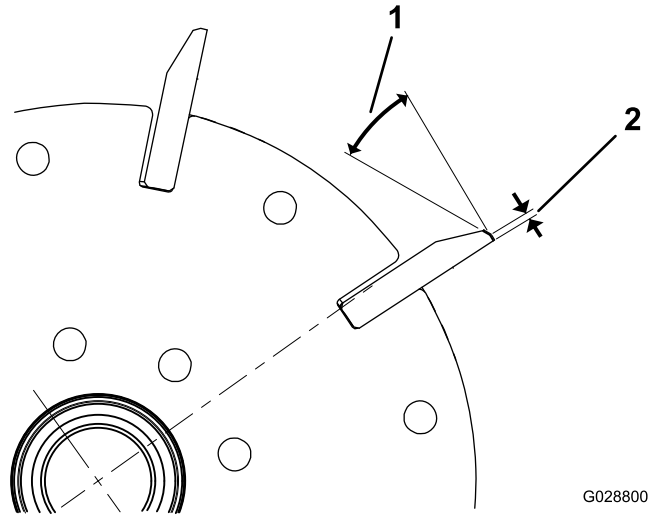
릴 연마 규격	
새로운 릴 지름	128.5 mm
릴 지름 정비 한계값	114.3 mm
블레이드 릴리프 각도	30° ± 5°
블레이드 랜드 폭	1.0 mm
블레이드 랜드 폭 범위	0.8~1.2 mm
릴 지름 테이퍼 정비 한계값	0.25 mm

## 릴 릴리프 연마

새 릴의 랜드 폭은 1.3~1.5 mm이고 릴리프 연마 각도는 30°입니다.

랜드 폭이 3 mm 이상이 되면, 다음과 같이 하십시오.

1. 랜드 폭이 1.3 mm가 될 때까지 모든 릴 블레이드에 대해 30° 릴리프 연마를 적용합니다(그림 23).



G028800

g028800

그림 23

1. 30°
2. 1.3 mm

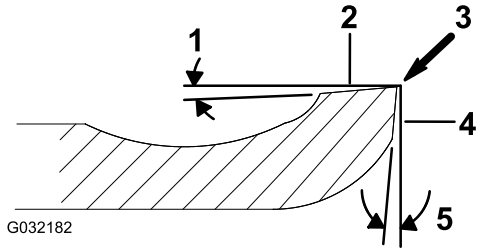
2. 릴 런아웃이 0.025 mm 이하가 되도록 릴을 회전 연마합니다.

**참고:** 이렇게 하면 랜드 폭이 약간 증가합니다.

3. 커팅 유닛을 조정합니다. 커팅 유닛 *사용 설명서*를 참조하십시오.

**참고:** 릴 및/또는 베드나이프를 연마한 후 릴의 날과 베드나이프의 날카로움을 오래 유지하려면 2개의 그린을 예측한 다음 릴과 베드나이프의 접촉을 다시 점검하십시오. 돌기가 제거되어 있는지 점검하십시오. 돌기는 릴과 베드나이프의 간격이 부적절해지게 하여 마모를 가속화할 수 있습니다.

# 베드나이프 연마 규격

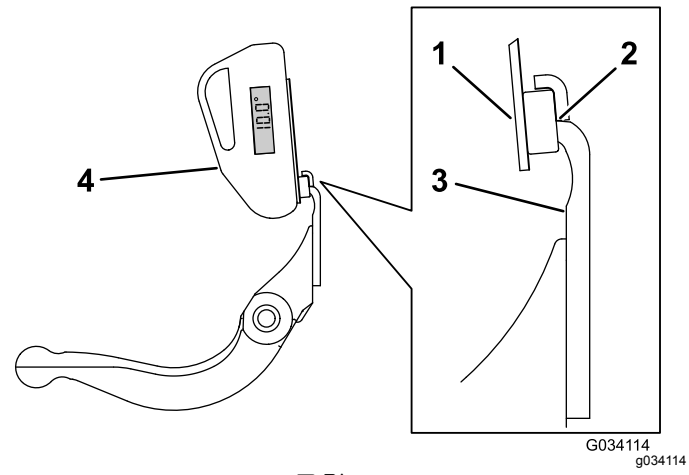


G032182

그림 24

g032182

- 1. 릴리프 각도
- 2. 윗면
- 3. 돌기 제거
- 4. 전면
- 5. 전면 각도



G034114  
g034114

그림 26

- 1. 각도 표시기 마운트
- 2. 자석의 가장자리가 베드나이프의 가장자리와 맞물린 상태
- 3. 베드나이프
- 4. 각도 표시기

표준 베드나이프 릴리프 각도	최소 3°
확장형 베드나이프 릴리프 각도	최소 7°
전면 각도 범위	13°~17°

- 4. 각도 표시기를 그림 26에 나오는 것처럼 마운트 위에 놓습니다.

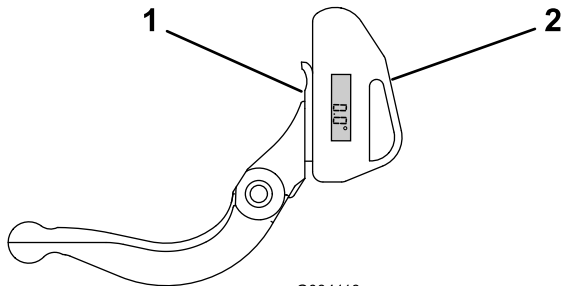
**참고:** 이것이 그라인더에서 만들어지는 각도입니다. 이 각도는 권장 상단 연마 각도에서 2도 이내이어야 합니다.

## 상단 연마 각도 점검

베드나이프를 연마하는 데 사용하는 각도는 매우 중요합니다.

각도 표시기(Toro 부품 번호 131-6828) 및 각도 표시기 마운트(Toro 부품 번호 131-6829)를 사용하여 연마기에서 만들어지는 각도를 확인한 다음 연마기가 부정확하면 교정하십시오.

- 1. 각도 표시기를 그림 25에 나오는 것처럼 베드나이프 아래쪽에 배치합니다.



G034113

그림 25

g034113

- 1. 베드나이프(수직)
- 2. 각도 표시기

## 커팅 유닛 이면 연마

커팅 유닛을 이면 연마하려면 액세스 이면 연마 키트(모델 번호 139-4342) 또는 이면 연마 키트(모델 번호 04800)를 사용하십시오. 키트 설치 지침의 사용 설명서를 참조하십시오. 이 키트 중 하나를 구하려면 Toro 공식 판매 대리점에 문의하십시오.

- 2. 각도 표시기의 Alt Zero 버튼을 누릅니다.
- 3. 각도 표시기 마운트를 베드나이프의 가장자리에 놓아 자석의 가장자리가 베드나이프의 가장자리와 맞물리게 합니다(그림 26).

**참고:** 디지털 디스플레이는 단계 1과 같이 이 단계 중에 같은 쪽에서 볼 수 있어야 합니다.

참고:

# 편입 선언서(DI)

The Toro Company(8111 Lyndale Ave. South, Bloomington, MN, USA)는 다음 장치(들)이 관련 적합성 선언문(Declarations of Conformity)에 명시된 대로 특정 Toro 모델에 동봉된 지침에 따라 장착되면 명시된 지침에 일치함을 밝힙니다.

모델 번호	일련번호	제품 설명	송장 설명	일반 사항 설명	지시령
04823	400000000 및 그 이상	46 cm 11종 블레이드 커팅 유닛, Greensmaster 1018 모어	11-BLADE 18IN FIXED CUTTING UNIT	잔디 모어	2000/14/EC 2006/42/EC
04824	400000000 및 그 이상	46 cm 14종 블레이드 커팅 유닛, Greensmaster 1018 모어	14-BLADE 18IN FIXED CUTTING UNIT	잔디 모어	2000/14/EC 2006/42/EC
04832	400000000 및 그 이상	53 cm 인치 8종 블레이드 커팅 유닛, Greensmaster 1021 모어	8-BLADE 21IN FIXED CUTTING UNIT	잔디 모어	2000/14/EC 2006/42/EC
04833	400000000 및 그 이상	53 cm 인치 11종 블레이드 커팅 유닛, Greensmaster 1021 모어	11-BLADE 21IN FIXED CUTTING UNIT	잔디 모어	2000/14/EC 2006/42/EC
04834	400000000 및 그 이상	53 cm 인치 14종 블레이드 커팅 유닛, Greensmaster 1021 모어	14-BLADE 21IN FIXED CUTTING UNIT	잔디 모어	2000/14/EC 2006/42/EC
04842	400000000 및 그 이상	66 cm 8종 블레이드 커팅 유닛, Greensmaster 1026 모어	8-BLADE 26IN FIXED CUTTING UNIT	잔디 모어	2000/14/EC 2006/42/EC
04843	400000000 및 그 이상	66 cm 11종 블레이드 커팅 유닛, Greensmaster 1026 모어	11-BLADE 26IN FIXED CUTTING UNIT	잔디 모어	2000/14/EC 2006/42/EC

관련 기술 문서는 2006/42/EC의 부속 문서 VII의 파트 B에 따라 규정된 대로 편집되었습니다.

당사는 국가 기관에서 요청하면 이 부분적으로 완성된 장비에 대한 관련 정보를 전달할 것임을 약속합니다. 전달 방식은 전자 전송입니다.

이 장비는 관련 적합성 선언문에 명시된 대로, 그리고 관련된 모든 지침에 일치한다고 선언할 수 있는 근거가 되는 모든 지시 사항에 따라 승인된 Toro 모델에 통합될 때까지는 사용해서는 안 됩니다.

인증:



John Heckel

8111 Lyndale Ave. South  
Bloomington, MN 55420, USA  
February 15, 2019

공인 대리점:

Marcel Dutrieux  
Manager European Product Integrity  
Toro Europe NV  
Nijverheidsstraat 5  
2260 Oevel  
Belgium

## EEA/UK 개인정보 취급방침

### Toro의 귀하의 개인 정보 사용

Toro Company("Toro")는 귀하의 개인정보를 존중합니다. 귀하가 당사 제품을 구입할 때, 당사는 귀하에게서 직접 또는 귀하의 현지 Toro 지사나 딜러를 통해 귀하에 대한 특정한 개인 정보를 수집할 수 있습니다. Toro는 계약상 의무를 이행(예: 제품 보증 등록, 보증 청구 처리 또는 제품 리콜 발생시 연락)하기 위하여, 그리고 타당한 비즈니스 목적(예: 고객 만족도 평가, 제품 개선 또는 관심이 있을 수 있는 제품 정보 제공)을 위하여 이 정보를 사용합니다. Toro는 이러한 활동과 관련하여 귀하의 정보를 당사의 자회사, 계열사, 딜러 또는 기타 비즈니스 파트너와 공유할 수 있습니다. 당사는 법의 규정에 따라 또는 사업의 매각, 매수 또는 인수합병과 관련하여 개인 정보를 공개할 수도 있습니다. Toro는 귀하의 개인 정보를 마케팅 목적으로 다른 회사에 판매하지 않습니다.

### 개인 정보 보존

Toro는 상기 목적과 관련이 있는 한 법률 규정에 따라 귀하의 개인 정보를 보관합니다. 해당 보유 기간에 대한 자세한 내용은 [legal@toro.com](mailto:legal@toro.com)에 문의하십시오.

### 보안을 위한 Toro의 노력

귀하의 개인 정보는 귀하가 거주하는 국가보다 정보보호 법률이 덜 엄격한 국가에서 처리할 수도 있습니다. 귀하가 거주하는 국가 밖에서 정보를 전송하는 경우, 항상 귀하의 정보를 보호하고 정보를 보안성이 있게 취급하게 하는 적절한 보호 장치를 마련하게 하기 위해 법적으로 요구된 조치를 취합니다.

### 정보 접근 및 수정

귀하에게는 귀하의 개인 정보를 수정 또는 검토하거나 귀하의 정보 처리에 이의를 제기하거나 정보 처리를 제한할 수 있는 권리가 있을 수 있습니다. 그렇게 하려면, 이메일로 [legal@toro.com](mailto:legal@toro.com)에 문의하십시오. Toro가 귀하의 정보를 취급한 방식에 대해 염려하는 점이 있는 경우, 저희에게 직접 알려주십시오. 유럽 거주자들에게는 귀하의 정보보호 기관에 항의할 수 있는 권리가 있다는 점에 유의하시기 바랍니다.



## The Toro 보증

2년 또는 1,500시간 유한 품질 보증

### 적용 조건 및 제품

The Toro Company와 그 계열사인 Toro Warranty Company는 상호 협정에 따라 공동으로 귀하의 Toro 상품 제품("제품")에 원자재 또는 제조 기술상의 결함이 없음을 2년간, 또는 작동 시간\* 기준으로 1,500시간 동안(선도래 기준) 보증합니다. 본 보증은 에어레이터(Aerators)를 제외한 모든 제품에 적용됩니다(에어레이터에 대해서는 별도의 보증서를 참고하십시오). 당사는 보증 가능한 조건이 충족되면 진단, 작업, 부품 및 운송에 드는 비용을 포함해 어떠한 비용도 귀하께 청구하지 않고 해당 제품을 수리해 드릴 것입니다. 본 보증은 제품이 원래의 구매자에게 인도된 날로부터 시작됩니다. \*아워 미터가 장착된 제품

### 보증 서비스를 받는 방법

귀하는 보증 가능한 조건이 충족된다고 생각되면 제품을 구매한 유통업체(Commercial Products Distributor)나 공인 딜러(Authorized Commercial Products Dealer)에 즉시 통보할 책임이 있습니다. 유통업체나 공인 딜러를 찾는 데 도움이 필요하거나 보증 권리나 의무와 관련하여 질문이 있을 때는 다음 연락처로 문의하십시오.

Toro Commercial Products Service Department  
Toro Warranty Company  
8111 Lyndale Avenue South  
Bloomington, MN 55420-1196

952-888-8801 또는 800-952-2740

전자 메일: commercial.warranty@toro.com

### 소유자의 의무

귀하는 제품 소유자로서 사용 설명서에 나와 있는 필수 유지보수 및 조정을 수행할 책임이 있습니다. 필수 유지보수 및 조정을 수행하지 않아 발생하는 제품 문제에 대한 수리는 본 보증 대상에서 제외됩니다.

### 보증에 적용되지 않는 품목 및 조건

보증 기간에 발생하는 제품 고장이나 오작동이 모두 자재나 제조 기술상의 결함은 아닙니다. 본 보증은 다음 항목에 적용되지 않습니다.

- 타사의 교체 부품을 사용하거나 타사의 부가 장치나 개조된 액세서리 및 제품을 설치 및 사용하여 발생한 제품 고장.
- 권장 유지보수 및/또는 정비를 수행하지 않아 발생하는 제품 고장.
- 제품을 함부로 사용하거나 부주의하게 또는 무모하게 사용하여 발생하는 제품 고장.
- 불량품이 아니며, 사용하면서 소모된 부품. 정상적인 제품 사용 중 소모되는 부품의 예로는 브레이크 패드와 라이닝, 클러치 라이닝, 블레이드, 롤, 롤러와 베어링(밀폐형 혹은 그리스 도포 가능), 베드나이프, 스파크 플러그, 캐스터 휠과 베어링, 타이어, 필터, 벨트를 비롯하여 다이어프램, 노즐, 체크 밸브 등의 특정 스프레이어 부품을 들 수 있으나 이에 국한되지는 않습니다.
- 외부적인 영향으로 간주할 수 있는 것으로는 날씨, 보관 관행, 오염, 승인되지 않은 연료, 냉각수, 윤활유, 첨가제, 비료, 물, 화학 물질 등의 사용을 들 수 있으나 이에 국한되지는 않습니다.
- 해당 산업 표준에 맞지 않는 연료(휘발유, 디젤, 바이오디젤 등)의 사용으로 인한 고장 또는 성능 문제.
- 정상적인 소음, 진동, 마모 및 노후화. 정상적인 "마모"에는 닳거나 해짐으로 인한 시트 손상, 마모된 도색면, 굽힌 데칼이나 창 등이 포함되나 이에 국한되지는 않습니다.

### 미국 또는 캐나다 이외의 국가

미국이나 캐나다에서 수출된 Toro 제품을 구매한 고객은 자신의 Toro 판매 대리점(딜러)에 문의하여 해당 국가, 지방 또는 주에 대한 보증 정책을 확인해야 합니다. 어떤 이유든 판매 대리점의 서비스가 불만스럽거나 보증 정보를 얻기 어려울 때는 Toro 지정 서비스 센터에 문의하십시오.

### 부품

필요한 유지보수의 일환으로 교체가 예정된 부품은 해당 부품의 교체 예정 시점까지 보증됩니다. 본 보증에 의해 교체된 부품은 원래의 제품 보증 기간 동안 보증되며 Toro의 재산이 됩니다. 기존 부품이나 조립품을 수리할 것인지 교체할 것인지에 대한 최종 결정은 Toro에서 내릴 것입니다. Toro는 보증 수리에 재생 부품을 사용할 수 있습니다.

### 딥 사이클 및 리튬 이온 배터리 보증

딥 사이클 및 리튬 이온 배터리에는 수명이 다할 때까지 생산 가능한 총 킬로와트 시가 지정되어 있습니다. 총 배터리 수명은 배터리 운영, 충전 및 유지보수 방법에 따라 늘어나거나 줄어 들 수 있습니다. 본 제품의 배터리는 소모품인 만큼 수명이 다할 때까지 충전 후 사용 시간이 점차 줄어 듭니다. 정상적인 사용으로 수명이 다한 배터리를 교체하는 것은 제품 소유자의 책임입니다. 참고: (리튬 이온 배터리만 해당됨): 2년 후에는 비례 보증. 자세한 내용은 배터리 품질 보증을 참조하십시오.

### 평생 크랭크샤프트 품질 보증(ProStripe 02657 모델만 해당됨)

정품 Toro 마찰 디스크 및 크랭크 셰이프 블레이드 브레이크 클러치 (일체형 블레이드 브레이크 클러치(BBC) + 마찰 디스크 어셈블리)가 정품 부품으로 장착되어 있고 원 구매자가 권장 작동 및 유지관리 절차에 따라 사용한 ProStripe에는 엔진 크랭크 샤프트 벤딩에 대한 평생 보증이 적용됩니다. 마찰 와셔, 블레이드 브레이크 클러치(BBC) 유닛 및 기타 이와 같은 장치가 장착된 장비에는 평생 크랭크 샤프트 품질 보증이 적용되지 않습니다.

### 유지보수에 드는 비용은 소유자가 부담

Toro 제품의 소유자는 직접 비용을 들여 엔진 튠업, 윤활, 청소, 광택내기, 필터와 냉각수 교체를 비롯한 권장 유지보수 지칭을 완수해야 합니다.

### 일반 조건

본 보증에 따라 귀하가 받을 수 있는 유일한 배상은 Toro 공식 판매 대리점이나 딜러에 의한 수리입니다.

The Toro Company나 Toro Warranty Company 어느 쪽도 본 보증이 적용되는 Toro 제품 사용과 관련한 간접적, 부수적 또는 파생적 손해에 대해 책임을 지지 않습니다. 여기에는 본 보증에 따라 수리가 완료되기 전까지의 합당한 고장 기간 또는 사용 불가능 기간에 대해 장비나 서비스를 제공하는 비용이나 경비가 포함됩니다. 당사는 아래에 언급된 배기가스 보증을 제외하고 다른 어떤 명시적인 보증도 하지 않습니다. 상품성과 사용 적합성에 대한 모든 묵시적인 보증은 이 명시적 보증 기간으로 제한됩니다.

일부 주에서는 부수적 또는 파생적 손해를 배제하거나 암묵적 보증 기간에 제한을 두는 것을 허용하지 않기 때문에 위의 배제 및 제한 규정이 귀하에게 적용되지 않을 수 있습니다. 본 보증은 귀하에게 특정한 법적 권한을 부여합니다. 귀하는 또한 주에 따라 그 밖의 권한을 가질 수 있습니다.

### 배출 가스 보증 관련 참고 사항

귀하의 제품에 있는 배기가스 제어 시스템에는 미국 환경 보호국(EPA) 및/또는 캘리포니아 대기 자원 위원회(CARB)에서 제정한 요구 사항을 충족하는 별도의 보증이 적용될 수 있습니다. 위에 나와 있는 시간 제한은 배기가스 제어 시스템 보증에는 적용되지 않습니다. 제품과 함께 제공되거나 엔진 제조사 문서에 들어 있는 엔진 배기가스 제어 보증서를 참조하십시오.