



# 55 cm Recycler® SmartStow® 芝刈り機

モデル番号 21761—シリアル番号 400000000 以上

## オペレーターズマニュアル

### はじめに

この機械は、一般の家庭での使用を前提として製造された、回転刃を使用する歩行式芝刈り機です。この製品は、適切な管理を受けている家庭などの芝生に対する刈り込み管理を行うことを主たる目的として製造されています。この機械は本来の目的から外れた使用をすると運転者本人や周囲の人間に危険な場合があります。

この説明書を読んで製品の運転方法や整備方法を十分に理解し、他人に迷惑の掛からない、また適切な方法でご使用ください。この製品を適切かつ安全に使用するのをお客様の責任です。

安全上の注意事項、取扱い説明書、アクセサリについての資料、代理店の検索、製品のご登録などについては [www.Toro.com](http://www.Toro.com) へ。

整備について、また純正部品についてなど、分からないことはお気軽に弊社代理店またはカスタマーサービスにおたずねください。お問い合わせの際には、必ず製品のモデル番号とシリアル番号をお知らせください。図 1 にモデル番号とシリアル番号を刻印した銘板の取り付け位置を示します。いまのうちに番号をメモしておきましょう。

**重要** シリアル番号デカルについている QR コード無い場合もあります。モバイル機器でスキャンすると、製品保証、パーツその他の製品情報にアクセスできます。

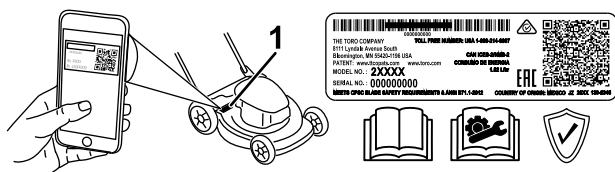


図 1

g275231

1. 銘板取り付け位置

モデル番号 _____
シリアル番号 _____

この説明書では、危険についての注意を促すための警告記号 図 2 を使用しております。これらは死亡事故を含む重大な人身事故を防止するための注意ですから、必ずお守りください。



図 2

危険警告記号

g000502

この他に2つの言葉で注意を促しています。重要は製品の構造などについての注意点を、注はその他の注意点を表しています。

この製品は、関連するEU規制に適合しています。詳細については、DOC シート規格適合証明書をご覧ください。

**トルク値グロス値、ネット値について** この製品に使用しているエンジンのグロス出力やネット出力は、SAE の J1940 または J2723 規格に則ってエンジンメーカーが実験室にて測定した数値です。安全性、排ガス規制、機能上の要求などに合わせて調整されるため、このクラスの芝刈り機のエンジンの出力トルクは、グロス値よりも大幅に下げているのが普通です。詳細については、マシンに同梱されているエンジンメーカーからの情報をご参照ください。

安全装置は改造したり無効化したりしないでください。また定期的に動作を確認してください。エンジンの速度設定を変更しないでください。安全性が損なわれて人身事故を起こす恐れがあります。



# 目次

はじめに	1
安全について	2
安全に関する一般的な注意	2
安全ラベルと指示ラベル	3
組み立て	4
1 ハンドルを開く	4
2 スターターロープをロープガイドに通す	4
3 エンジンへのオイルの補給	5
4 集草バッグを取り付ける	5
製品の概要	7
仕様	7
運転操作	8
運転の前に	8
運転前の安全確認	8
燃料を補給する	8
エンジンオイルの量を点検する	8
ハンドルを調整する	9
刈高を調整する	9
運転中に	10
運転中の安全確認	10
エンジンの始動手順	11
自走運転	11
エンジンの停止手順	11
刈りかすのリサイクリング	11
刈りかすを集草する場合	12
側方排出での刈り込み	12
ヒント	13
運転終了後に	13
運転終了後の安全確保	13
機体下の清掃	13
ハンドルを折りたたむ	14
機体を立てて格納するには	14
保守	16
推奨される定期整備作業	16
保守作業時の安全確保	16
整備作業にかかる前に	16
エアフィルタの整備	17
エンジンオイルの交換	17
ブレードの交換	18
自走運転の調整	19
保管	20
格納保管時の安全確保	20
格納保管の準備	20
保管状態から通常使用状態への復帰	20

# 安全について

この機械は EN ISO 5395 適合製品です。

## 安全に関する一般的な注意

この機械は手足を切断したり物をはね飛ばしたりする能力があります。重大な人身事故を防ぐため、すべての注意事項を厳守してください。

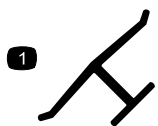
- エンジンを始動する前に、このオペレーターズマニュアルや機体やアタッチメントに付いている説明や警告を読んで内容をよく理解してください。
- 作動中のパーツや機械の下には絶対に手足を近づけないでください。排出口の近くに、手足などを近づけないでください。
- ガードなどの安全保護機器が正しく機能していない時は、運転しないでください。
- 作業場所に、無用の大人、子供、ペットなどを近づけないでください。子供に運転させないでください。講習を受けて正しい運転知識を身に付け、運転操作に必要な運動能力があり、責任ある大人のみがこの機械の操作を行ってください。
- 整備、給油、詰まりの解除作業などを行う時は、マシンを停止させ、エンジンを止め、各部が完全に停止したのを確認してください。

間違った使い方や整備不良は人身事故などの原因となります。事故を防止するため、以下に示す安全上の注意や安全注意標識 ▲ のついている遵守事項は必ずお守りください。「注意」、「警告」、および「危険」の記号は、人身の安全に関わる注意事項を示しています。これらの注意を怠ると死亡事故などの重大な人身事故が発生する恐れがあります。

# 安全ラベルと指示ラベル



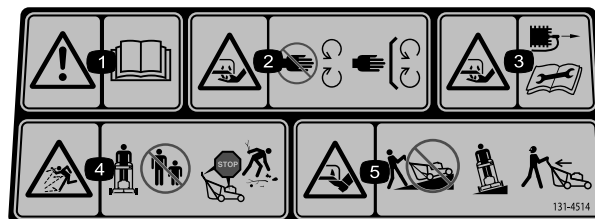
以下のラベルや指示は危険な個所の見やすい部分に貼付してあります。破損したりはがれたりした場合は新しいラベルを貼付してください。



製造者マーク

decaloemarkt

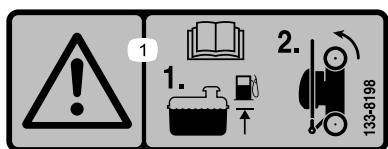
- 工場から出荷される際に装着されているものと同じ純正品の刈り込み刃であることを示します。



decal131-4514

131-4514

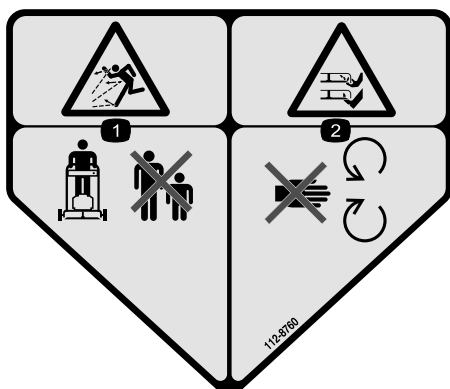
- 警告 オペレーターズマニュアルを読むこと。
- 手の負傷や切断の危険回転刃に近づかないこと 使用時にはすべての安全カバー類を正しく取り付けておくこと。
- 刈り込み刃で手を切断する危険保守整備作業前には点火プラグのコードを外すこと。
- 異物が飛び出す危険人を近づけないください機械から離れる場合はエンジンを停止する刈り込みを始める前に危険物を除去しておく。
- 刈り込み刃で足を切断する危険法面では上下方向に刈らないこと法面を横切るように刈ることバックする時は必ず後ろを確認すること。



decal133-8198

133-8198

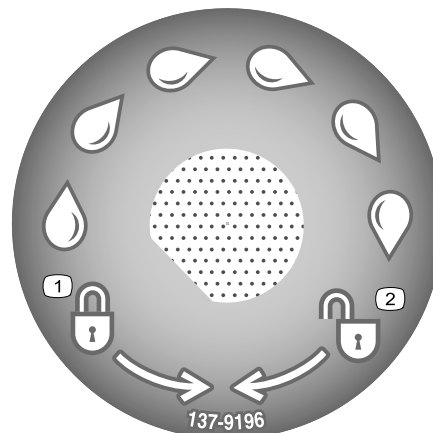
- 警告 オペレーターズマニュアルを読むこと燃料を表示されたレベルまで入れ、次にマシンを後ホイールを軸にして倒して保管する。



decal112-8760

112-8760

- 物が飛び出す危険人を近づけないこと。
- ブレードによる手足切断の危険可動部に近づかないこと



decal137-9196

137-9196

- ロック
- ロック解除

# 組み立て

重要 エンジンや機体についているビニルシートやカバーなどの包装資材は外して捨ててください。

## 1

### ハンドルを開く

必要なパーツはありません。

#### 手順

##### ▲ 警告

不用意にハンドルを開くとケーブルが破損して危険である。

- ハンドルの開閉操作は、ケーブルを傷つけないように注意して行うこと。
- ケーブルがハンドルを外側を通っていることを確認する。
- ケーブルの破損を発見したら、弊社の正規代理店に連絡する。

重要 ハンドルに手を挟まれないように、ハンドルをロックする時はハンドルを手で支えてください。

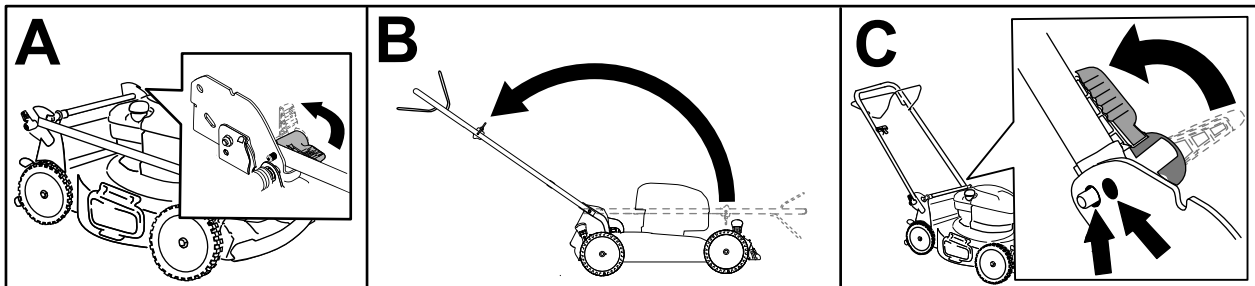


図 3

g239997

## 2

### スタータロープをロープガイドに通す

必要なパーツはありません。

#### 手順

重要 エンジンの始動を安全に、簡単に行えるように、スタータロープをロープガイドに通しておいてください。

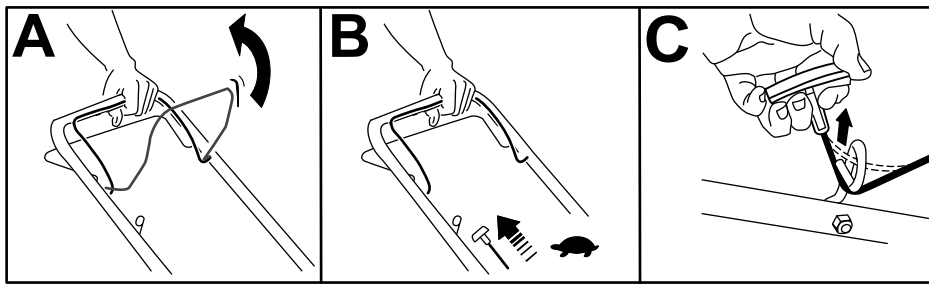


図 4

g230180

# 3

## エンジンへのオイルの補給

必要なパーツはありません。

### 手順

重要オイル量が少なすぎても多すぎても、そのままエンジンを運転するとエンジンを破損させる恐れがあります。

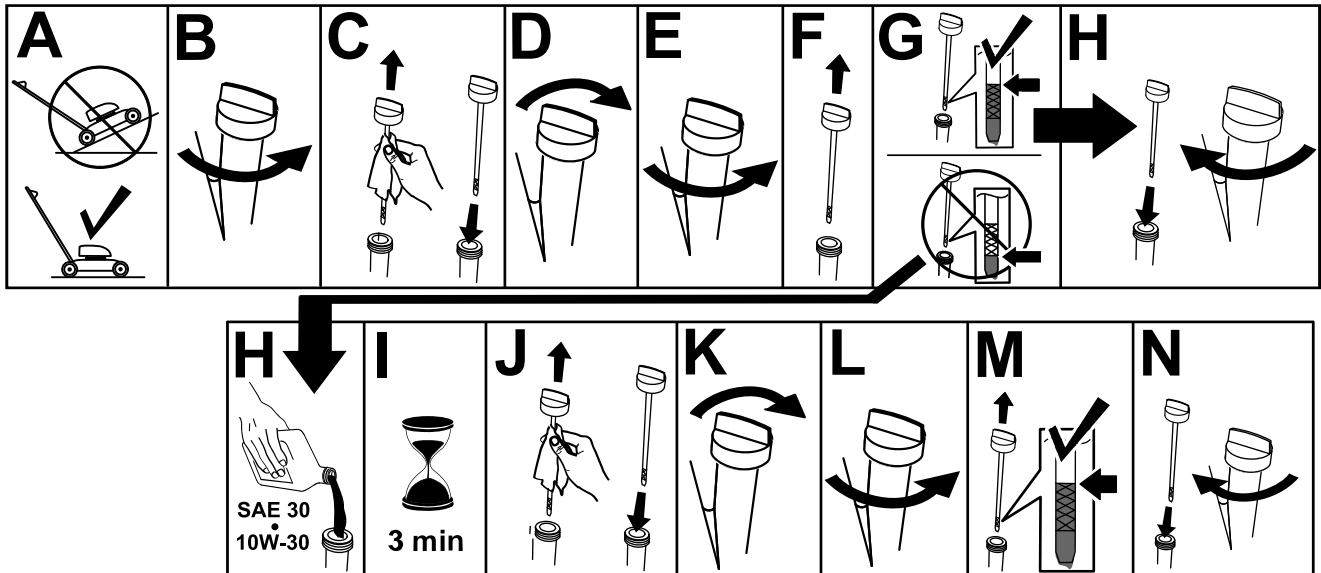


図 5

g222533

# 4

## 集草バッグを取り付ける

必要なパーツはありません。

### 手順

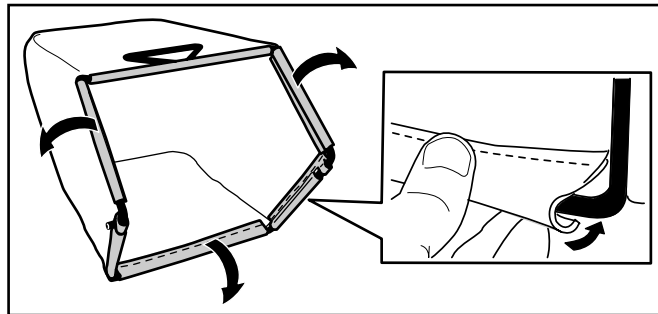


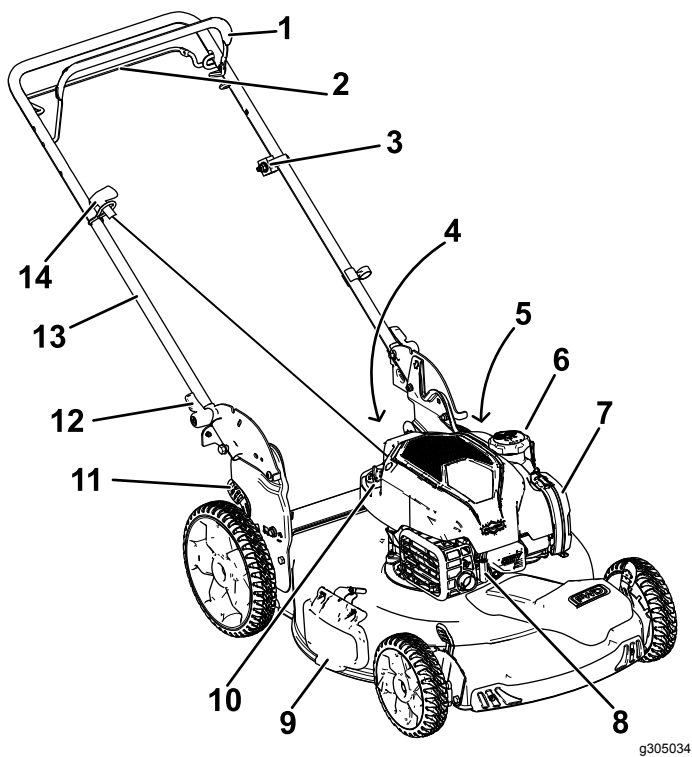
図 6

g235791

# 製品の概要

# 仕様

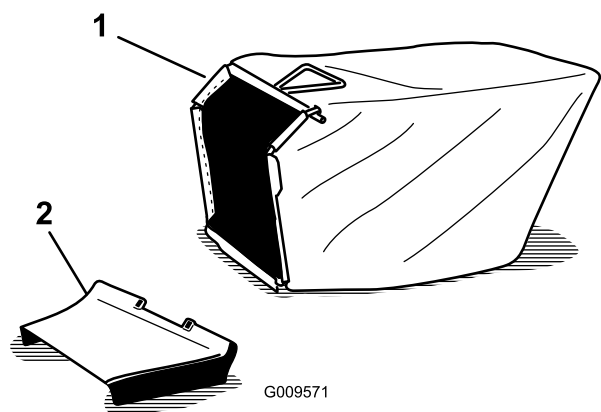
モデル	ウェイト	長さ	幅	高さ
21761	35 kg (78 lb)	150 cm (59")	58 cm (23")	107 cm (42")



g305034

図 7

- |                 |                      |
|-----------------|----------------------|
| 1. ブレードコントロールバー | 8. 点火プラグ             |
| 2. 自走バー         | 9. 側方排出デフレクタ         |
| 3. 自走走行調整       | 10. オイル補給口/ディップスティック |
| 4. 後デフレクタ図示せず   | 11. 刈高レバー4           |
| 5. 洗浄ポート図示せず    | 12. ハンドルロック2         |
| 6. 燃料タンクのキャップ   | 13. ハンドル             |
| 7. エアフィルタ       | 14. リコイルスタータハンドル     |



G009571

g009571

図 8

- |          |             |
|----------|-------------|
| 1. 集草バッグ | 2. 側方排出シュート |
|----------|-------------|

# 運転操作

注 前後左右は運転位置からみた方向です。

## 運転の前に

### 運転前の安全確認

#### 安全に関する一般的な注意

- 必ず、機械を停止させ、各部の動きが完全に停止し、機体の温度が十分に下がったのを確認してから、調整、洗浄、格納、修理などの作業に掛かってください。
- 各部の操作方法や本機の正しい使用方法、警告表示などに十分慣れ、安全に運転できるようになりましょう。
- 使用前に必ず目視点検を行い、デフレクタ、集草装置など、ガード類や安全を確保する部材の状態を確認してください。
- 使用前に必ず、ブレードとブレードボルトの点検を行ってください。
- これから機械で作業する場所をよく確認し、作業の邪魔になるもの、機械に巻き込まれそうなものはすべて取り除きましょう。
- 回転中のブレードに接触すると大けがをします。刈高の調整を行う時に、指や手をハウジングの下に入れないでください。

#### 燃料についての安全事項

- 燃料は非常に引火爆発しやすい物質である。発火したり爆発したりすると、やけどや火災などを引き起こす。
  - 静電気による引火を防止するために、燃料を補給する際には、燃料容器と機械を地面に直接置いて給油するようにし、トラックの荷台などでの給油は行わないようにする。
  - 燃料補給は必ず屋外で、エンジンが冷えた状態で行う。こぼれた燃料はふき取る。
  - 喫煙しながらや、周囲に火気がある状態で燃料を取り扱わない。
  - エンジン回転中などエンジンが高温の時に燃料タンクのふたを開けたり給油したりしない。
  - 燃料がこぼれたらエンジンを掛けない。気化した燃料ガスが十分に拡散するまで引火の原因となるものを近づけない。

- 燃料は安全で汚れない認可された容器に入れ、子供の手の届かない場所で保管する。
- 燃料を飲み込むと非常に危険で生命に関わる。また気化した燃料に長期間ふれると身体に重篤な症状や疾病を引き起こす。
  - ガソリン蒸気を長時間吸わないようにする。
  - ノズルや燃料タンクの注入口には手や顔を近づけないこと。
  - 目や皮膚に燃料が付着しないようにすること。

#### 燃料を補給する

- 機械の性能を最も良く発揮させるために、オクタン価87以上の、きれいで新しい無鉛ガソリンを使ってください。オクタン価評価法は(R+M)/2を採用。
- エタノール添加ガソリン10%まで、MTBE添加ガソリン15%までを使用することが可能です。
- 但し、エタノール含有率が体積で10%を超える物E15 E85 ガソリンなどは**使用しないでください**。これらの燃料を使用した場合には性能が十分に発揮されず、エンジンに損傷が発生する恐れがあり、仮にそのようなトラブルが発生しても製品保証の対象とはなりません。
- メタノールを含有するガソリンは**使用できません**。
- 燃料タンクや保管容器でガソリンを**冬越しさせないでください**。冬越しさせる場合には必ずスタビライザ品質安定剤を添加してください。
- ガソリンに**オイルを混合しないでください**。

燃料タンクに、信頼できる業者から仕入れた品質の確かなレギュラーガソリンを入れてください。図9。

**重要 始動困難トラブル低減のために、新しい燃料にスタビライザー/コンディショナーを、コンディショナーメーカーの指示に従って使用してください。**

さらに詳しい情報については、エンジンマニュアルをご覧ください。

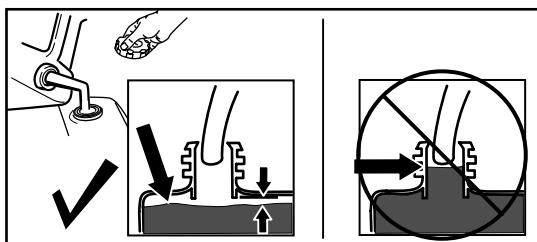


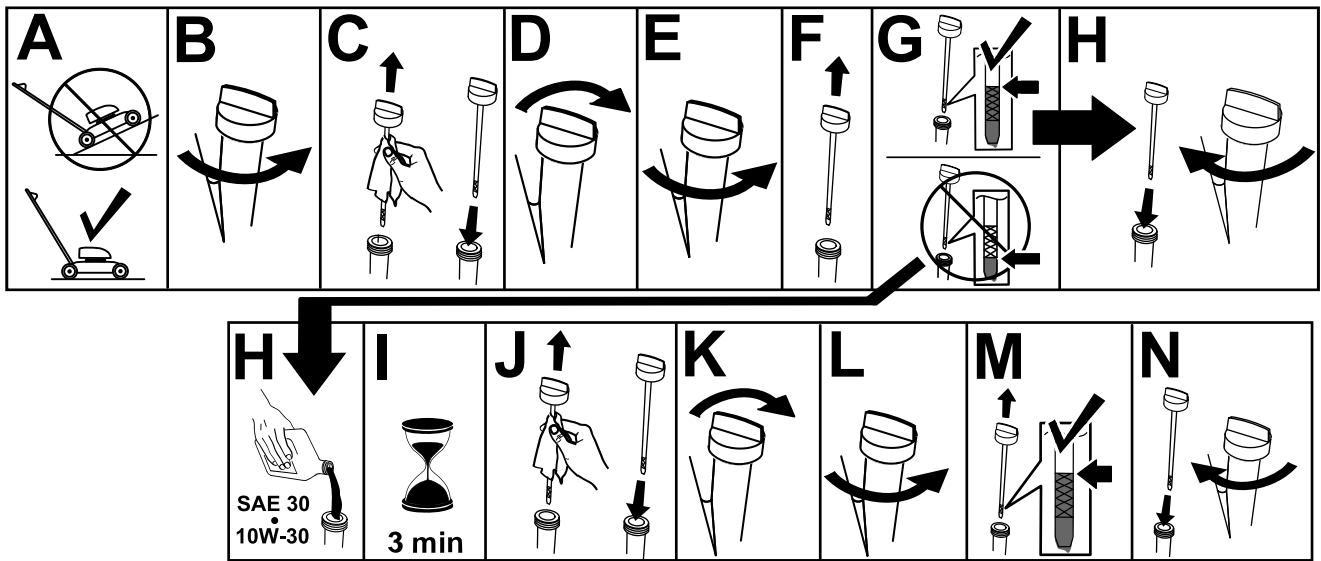
図 9

g230458

## エンジンオイルの量を点検する

整備間隔: 使用することまたは毎日

**重要** オイル量が少なすぎても多すぎても、そのままエンジンで運転するとエンジンを破損させる恐れがあります。



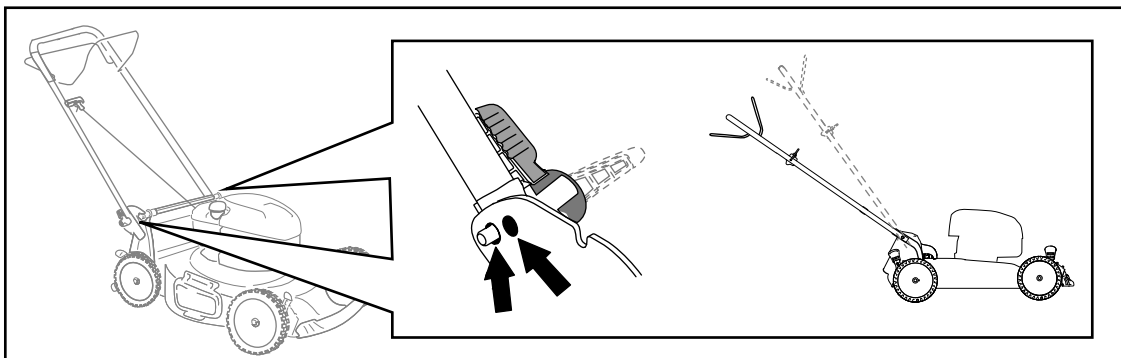
g231765

図 10

## ハンドルを調整する

ハンドルの位置は希望する高さに調整することができます。

ハンドルロックを回して解除し、ハンドル位置を2ヶ所から1つ選択して合わせ、ハンドルをロックする [図 11](#)。



g269729

図 11

## 刈高を調整する

### ▲ 注意

エンジン停止直後は、マフラーが高温高圧状態となっていて触れると火傷を負う危険性がある。  
高温のマフラーに触れないように注意してください。

希望の刈高に調整してください。全部の車輪を同じ高さに調整します [図 12](#)。

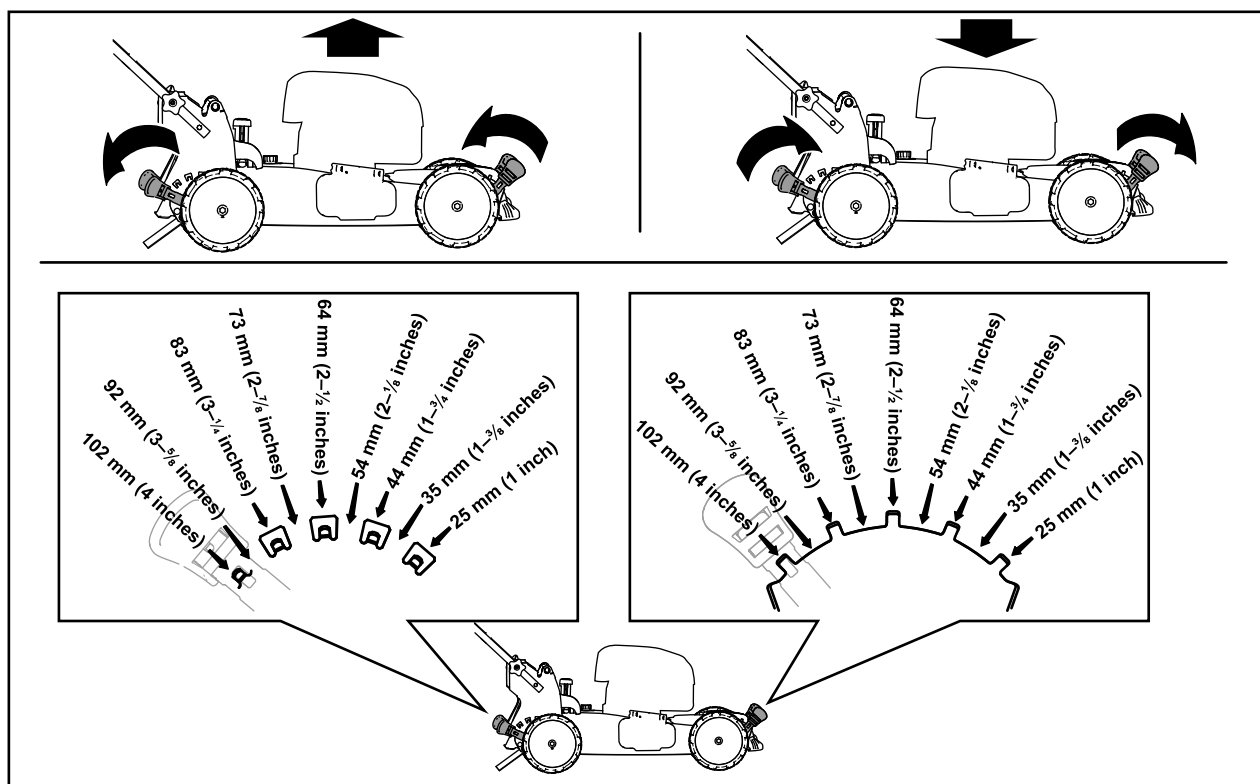


図 12

g254132

## 運転中に

### 運転中の安全確認

#### 安全に関する一般的な注意

- 作業にふさわしい服装をし、安全めがね、長ズボン、頑丈で滑りにくい安全な靴、および聴覚保護具を着用してください。長い髪は束ねてください。ゆるい装飾品やだぶついた服は身に着けないでください。
- この機械を運転する時は常に十分な注意を払ってください。運転中は運転操作に集中してください。注意散漫は事故の大きな原因となります。
- 疲れている時、病気の時、アルコールや薬物を摂取した時は運転しないでください。
- ブレードは大変鋭利です。ブレードに触れると大けがをする危険があります。エンジンを停止させたら、すべての部分が完全に停止するまで運転位置を離れないでください。
- ブレードコントロールバーから手を離すと、エンジンが停止し、3秒以内にブレードの回転が停止するのが正常です。もし正しく停止しない場合には、直ちに機械の使用を停止し、代理店にご連絡ください。
- 作業場所に人を近づけないでください。作業場所に小さな子供を入れないでください。子供たちが周囲にいる時には、オペレータ以外の誰かが責任をもつて子供を監視してください。人が近づいてきたら機械を停止させてください。
- 後退する場合には、常に自分の足元と後方の安全を確認してください。
- 機械の運転は十分な視界の確保ができる適切な天候条件のもとで行ってください。落雷の危険がある時には運転しないでください。
- また、ぬれた芝生や落ち葉の上はスリップしやすく、運転中に転んでブレードに触れると大けがをする危険もあります。ぬれた芝の刈り込みは避けてください。
- 見通しの悪い曲がり角や、茂み、立ち木などの障害物の近くや視界のきかない場所では安全に特に注意してください。
- 機械から排出される刈りかすを人に向けしないでください。また、壁などにも向けしないでください。異物が飛び出した時に跳ね返って身体に当たってけがをする恐れがあります。砂利道などをわたる場合には、ブレードの回転を止めてください。
- 隠れた穴、わだち、盛り上がり、岩などの見えない障害物に注意しましょう。不整地では、機械が転倒したり、足元が不確かになって運転姿勢が崩れたりする恐れがあります。
- 機械が何かにぶつかったり、異常な振動を始めたら直ちにエンジンを停止させ、機械各部全ての動作が停止するまで待つて点火プラグのコードをはずし、そ

の後に機械の点検を行ってください。異常を発見したら、作業を再開する前にすべて修理してください。

- 運転位置を離れる前に、エンジンを止め、可動部が完全に停止したのを確認してください。
- エンジン停止直後は、高温高圧状態となっていて触れると火傷を負う危険性があります。高音のエンジンに触れないように注意してください。
- エンジンは換気の十分確保された場所で運転してください。排気ガスには致死性ガスである一酸化炭素が含まれています。
- 集草バッグ各部や排出シュートに摩耗や破損がないか頻繁に点検し、必要に応じ、トロの純正交換部品と交換するようにしてください。

## 斜面での安全確保

- 斜面は上り下りしながら作業するようにし、横断しながらの作業は絶対にしないでください。法面で方向を変える場合には、安全に十二分の注意を払ってください。
- 急斜面での刈り込みはしないでください。足元が不十分な場所ではスリップや転倒を起こしやすくなります。
- 段差や溝、大きく盛り上がった場所の近くなどでは十分に注意して作業してください。

## エンジンの始動手順

1. ブレードコントロールバーをハンドルに引き付けるように握りこむ 図 13A。
2. スタータのハンドルを引く 図 13B。

**注** 抵抗を感じるまで軽くハンドルを引き、そこから力強く引いてください。ロープは自然に巻き取られます。

**注** 数回試みてもエンジンを始動できない場合には、代理店に連絡してください。

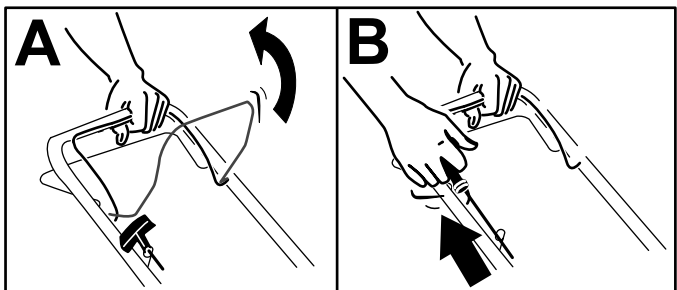


図 13

g233069

## 自走運転

### 自走モデルのみ

- 自走を開始するには自走バーをハンドルに押し付けるように引き込む 図 14。

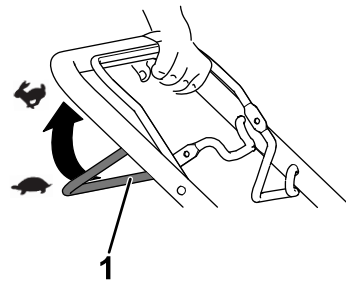


図 14

g240765

1. 自走バー

**注** 自走の最高速度は固定されています。速度を遅くしたい場には、自走バーとハンドルとのすきまを大きくします。

- 自走を停止するには自走バーから手を離す。

**注** 走行速度を遅くしたい場には、自走バーとハンドルとのすきまを大きくします。

## エンジンの停止手順

**整備間隔:** 使用するときまたは毎日—ブレードコントロールバーから手を離すと3秒以内にエンジンが停止することを確認してください。

エンジンを停止するには、ブレードコントロールバーから手を離します。

**重要** ブレードコントロールバーから手を離すと、エンジンと刈り込みブレードの両方が3秒以内に停止するのが正常です。もし正しく停止しない場合には、直ちに機械の使用を停止し、代理店にご連絡ください。

## 刈りかすのリサイクリング

出荷時に、刈りかすをリサイクリング粉碎して芝生に戻す設定にしてあります。

集草バッグは外してください。集草バッグを取り外す(ページ 12)を参照してください。側方排出シュートが取り付けられている場合は外してください。側方排出シュートを取り外す(ページ 12)を参照してください。

# 刈りかすを集草する場合

刈りかすを集めたい場合には集草バッグを使います。

側方排出シュートが取り付けられている場合は外してください [側方排出シュートを取り外す \(ページ 12\)](#)を参照してください。

## 集草バッグを取り付ける

1. 後部デフレクタを上に向けてその位置に保持する [図 15A](#)。
2. 集草バッグを取り付ける。バッグについているピンがハンドルへのノッチに掛かったことを確認する [図 15B](#)。
3. 後デフレクタを降ろす。

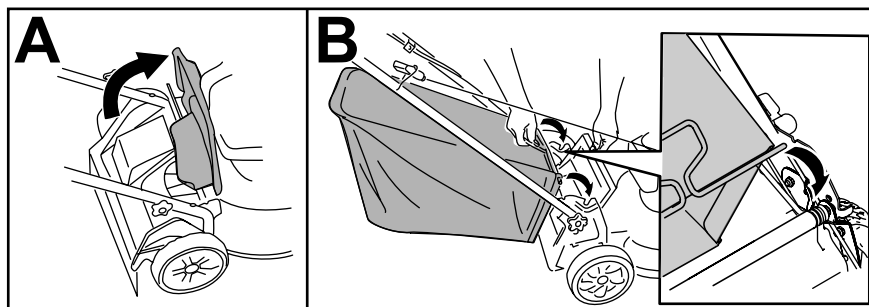


図 15

g235812

## 集草バッグを取り外す

集草バッグの取り外しは、[集草バッグを取り付ける \(ページ 12\)](#)と逆の手順で行います。

## 側方排出での刈り込み

非常に背の高い草を刈る時には側方排出にしてください。

集草バッグが付いている場合は外してください [集草バッグを取り外す \(ページ 12\)](#)を参照してください。

## サイドディスチャージ側方排出シュートを取り付ける

側面にあるデフレクタのラッチを外して持ち上げ、側方排出シュートを取り付ける [図 16](#)。

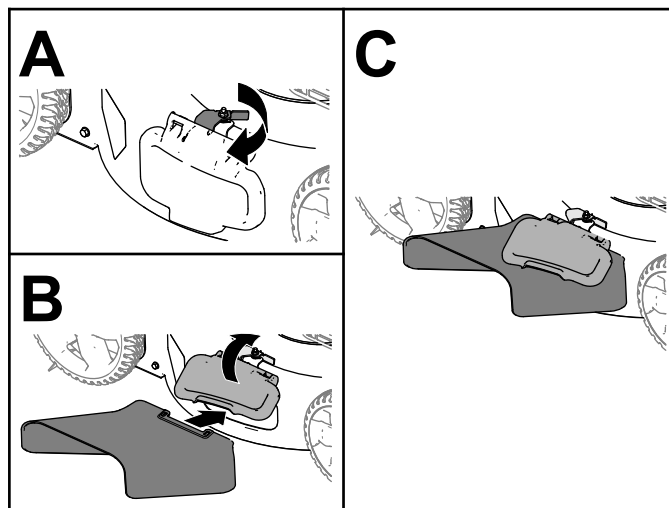


図 16

g235846

## 側方排出シュートを取り外す

側面にあるデフレクタを持ち上げ、側方排出シュートを取り外し、側面デフレクタをもとに戻して確実に固定する。

# ヒント

## 刈り込みについての一般的なヒント

- これから機械で作業する場所をよく確認し、機械に巻き込まれそうなものはすべて取り除きましょう。
- 刈り込み中にブレードを硬いものに当てないように注意してください。障害物があるとわかっている場所は絶対に刈り込まないでください。
- 機械が何かにつかかったり、異常な振動を始めたなら直ちにエンジンを停止させ、キーが付いている機種ではを抜き取り、点火プラグのコードをはずし、機械が破損していないか点検してください。
- シーズンの始めにブレードを新しいものに交換することをお奨めします。
- また、ブレードは必要に応じて交換し、その際はToroの純正部品をご使用ください。

## 芝草の刈り込み

- 一度に刈り込む量は草丈のおよそ 1/3 程度までとしましょう。芝草がまばらにしか生えていない時や、成長が遅い時期晩秋以外は、刈高を 51 mm 以下にしないようにするのが良いでしょう。
- 草丈が 15 cm を超えるような場所を刈り込む時には、最初に一番高い刈高でゆっくりと刈り込み、次に刈高を下げて刈るときれいにできます。草丈が高すぎるとブレードに絡みついてエンジンが停止する場合があります。
- ぬれた芝草やぬれた落ち葉は、あちらこちらにへばりつきやすく、刈り込みユニットに詰まってエンジンを停止させがちです。ぬれた芝の刈り込みは避けてください。
- 非常に乾燥した日には火災が起きやすくなります。気象警報などに注意し、機械の周囲に乾いた草や葉を放置しないように注意してください。
- 刈り込みの方向を毎回変えましょう。刈りかすが満遍なく分散し、自然に分解されて肥料となる点でもメリットがあります。
- 刈り上がりに満足できない場合には、以下のつままたはそれ以上をお試してください
  - ブレードを交換するかブレードの研磨を行う。
  - 刈り込み時の歩く速度を遅くする。
  - 刈り込みデッキの刈高設定を高くする。
  - 刈り込み頻度を増やす。
  - 刈り幅をすこしダブらせるようにしながら刈り込む。

## 落ち葉の刈り込み

- 一度刈り込みをした後、芝生の半分程度が落ち葉の上から透けて見える程度になっていることを確認してください。落ち葉の場合には、一回では完全に刈り込めない場合があります。

- 落ち葉が 13 cm 以上の深さに積もっている場合には、最初に高めの刈高で刈り込み、次に希望の刈高で刈るようにしてください。
- 落ち葉を十分に細かく切断できない場合には、歩く速度を落としてください。

## 運転終了後に

### 運転終了後の安全確保

#### 安全に関する一般的な注意

- 必ず、機械を停止させ、各部の動きが完全に停止し、機体の温度が十分に下がったのを確認してから、調整、洗浄、格納、修理などの作業に掛かってください。
- 火災防止のため、機械に刈りかすなどが溜まらないように注意する。オイルや燃料がこぼれた場合はふき取る。
- ガス湯沸かし器のパイロット火やストーブなど裸火や火花を発生するものがある近くでは、絶対に機械や燃料容器を保管格納しないでください。

#### 搬送時の安全確保

- トラックなどへの機械の積み下ろしは十分注意して行ってください。
- 車体が落下しないように確実に固定してください。

### 機体下の清掃


整備間隔：使用後毎回

#### 洗浄ポートを使用してのマシン内側の洗浄作業

刈り込み作業が終わったらすぐに機械を洗浄するのがベストです。

1. 舗装された平らな場所に駐車する。
2. エンジンを停止させたら、すべての部分が完全に停止するまで運転位置を離れないでください。
3. 刈り込みデッキを一番低い刈高に降下させる。[刈高を調整する \(ページ 9\)](#)を参照。
4. 後部ドアの裏側刈りかすがデッキから出て集草バッグに入る部分を洗浄する。

注「バッグ・オン・デマンド」エリアをレバー前位置と後位置の両方で丁寧に清掃する搭載機種の場合。

5. 洗浄ポートにホースを接続し、ホースを水道栓につなぐ  。

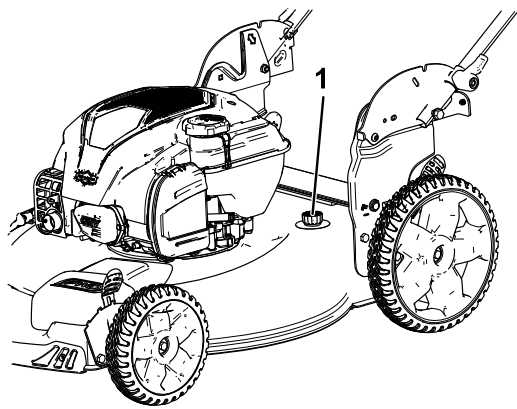


図 17

g189173

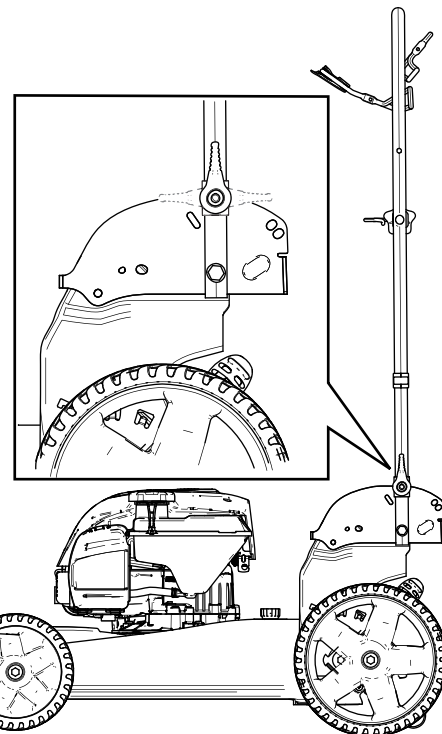


図 18

g189219

1. 洗浄ポート

6. 水道栓を開く。
7. エンジンを始動してブレードを回転させ、デッキ下から刈りかすが排出されなくなるまで待つ。
8. エンジンを停止する。
9. 水道を止め、ホースを外す。
10. エンジンを数分間運転してデッキの裏側から水分を完全に飛ばす。
11. 閉めきった場所に本機を保管する場合は、エンジンが十分に冷えていることを確認してください。

## 機体を立てて裏側を洗浄するには

1. 機体を立てる [機体を立てて格納するには \(ページ 14\)](#)を参照。
2. 車体下側から刈りかすなどを除去する。

## ハンドルを折りたたむ

### ▲ 警告

不用意にハンドルを開閉するとケーブルが破損して危険である。

- ハンドルの開閉操作は、ケーブルを傷つけないように注意して行うこと。
  - ケーブルの破損を発見したら、弊社の正規代理店に連絡する。
1. ハンドルに手を挟まれないように、ハンドルのロックを解除する時はハンドルを手で支えてください。
  2. ハンドルロックを解除して上部ハンドルを自由に動かすことができるようにする。
  3. [図 18](#)に示すように、ハンドルを前方に折りたたんで縦位置または完全に前に倒した状態にする。
- 重要** ハンドルを折りたたむ時に、ケーブルがをハンドルの外側になるようにしてください。

4. ハンドルを開くには [1 ハンドルを開く \(ページ 4\)](#)を参照。

## 機体を立てて格納するには

シーズン中はシーズン後に機械を格納保存する際に、立てて格納するとスペースを節約することができます。

### ▲ 危険

燃料は非常に引火爆発しやすい物質である。引火したり爆発したりするとやけどや火災などを引き起こすおそれがある。

- 燃料タンクに大量の燃料が入ったままで機体を立てて格納すると、タンクから燃料が漏れ出す危険がある。燃料は非常に引火爆発しやすい物質である。引火したり爆発したりするとやけどや火災などを引き起こすおそれがある。
- 機体を立てて格納する時には、タンク内の燃料の量が、このオペレーターズマニュアルに記載されている高さ未満とすること。
- 立てかける際に、その角度が垂直90°以上にならないようにすること。垂直以上に傾けると燃料が漏れだす恐れがある。
- 立てた状態で機械を移動させないこと。
- 立てた状態でエンジンを始動しないこと。
- 他の機械を立てて保管しないこと。ただしそのように設計製造されている製品であればこの限りでない。

## 警告

不用意にハンドルを開閉するとケーブルが破損して危険である。

- ハンドルの開閉操作は、ケーブルを傷つけないように注意して行うこと。
- ケーブルの破損を発見したら、弊社の正規代理店に連絡する。

1. 機体を立てて格納する時には、タンク内の燃料の量が、このオペレーターズマニュアルに記載されている高さ未満とすることエンジンに貼り付けてあるエンジンメーカーのステッカーを参照 [図 19](#)。

**注** タンク内の燃料の量が、多すぎる場合には、余分の燃料を他の安全な容器に移し替えて、タンク内の燃料の量をエンジンメーカーが指示する量以下に減らすこと。

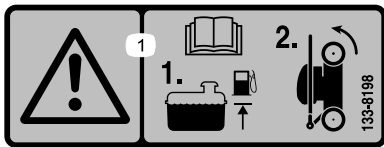


図 19

decal133-8198

2. この機械の刈高設定は 92 mm までである。刈高がこれより高くなっている場合には適正範囲に下げること [刈高を調整する \(ページ 9\)](#) を参照。
3. ハンドルロックを解除する [図 20](#)。

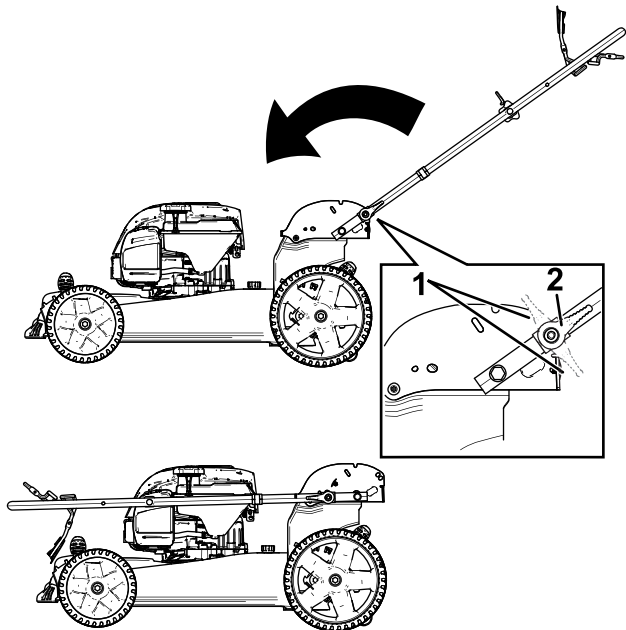


図 20

g189218

1. ハンドルロック解除位置
2. ハンドルロック位置

4. ハンドルを前方に一杯に折りたたむ [図 20](#)。

**重要** ハンドルを折りたたむ時に、ケーブルがハンドルノブの外側になるようにしてください。

5. ハンドルロックを掛ける。

6. ハンドルで機体の前部を持ち上げて格納場所へ運ぶ [図 21](#)。

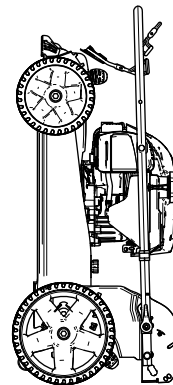


図 21

g189217

# 保守

## 推奨される定期整備作業

整備間隔	整備手順
使用することまたは毎日	<ul style="list-style-type: none"><li>エンジンオイルの量を点検し、足りなければ注ぎ足す。</li><li>ブレードコントロールバーから手を離すと3秒以内にエンジンが停止することを確認してください。</li></ul>
使用后毎回	<ul style="list-style-type: none"><li>機体の下部についている刈かすやよごれを除去する。</li></ul>
1年ごと	<ul style="list-style-type: none"><li>エアフィルタの整備を行う; ほこりの多い環境で使用しているときには整備間隔を短くする。</li><li>エンジンオイルの交換を行う(任意)。</li><li>ブレードは、交換するか研磨するかする(刃先が丸くなるのが早い場合には回数を増やす)。</li><li>エンジン外側を清掃する; 上部や側部からごみやほこりを取り除く; ほこりの多い環境で使用しているときには清掃間隔を短くする。</li></ul>
1年ごとまたは長期保管前	<ul style="list-style-type: none"><li>修理やシーズン後の保管の前には、本書の説明に従って燃料タンクを空にする。</li></ul>

重要 エンジンの整備に関するの詳細は、付属のエンジンマニュアルを参照してください。

## 保守作業時の安全確保

- 整備などの前には、必ず点火プラグコードを外してください。
- 整備を行う時は必ず手袋と保護めがねを着用してください。
- ブレードは大変鋭利ですブレードに触れると大けがをする危険があります。ブレードの整備を行う場合には手袋をはめてください。ブレードを修理したり改造して使用しないでください。
- 絶対に安全装置にいたずらをしないでください。安全装置が適切に作動するかを定期的に点検してください。
- 機体を傾けると燃料が漏れ出す可能性がある。燃料は非常に引火爆発しやすく、人身事故の原因となりうる。燃料を口で吸い出さないでください。ポンプで抜きとるかタンクが空になるまで運転してください。
- 機械の性能を完全に引き出し、かつ安全にお使いいただくために、交換部品やアクセサリは純正品をお使いください。他社の部品やアクセサリを御使用になると危険な場合があります、製品保証を受けられなくなる場合がありますのでおやめください。

## 整備作業にかかると前に

- エンジンを止め、各部が完全に停止するのを待つ。
- 点火プラグのコードを外す [図 22](#)。

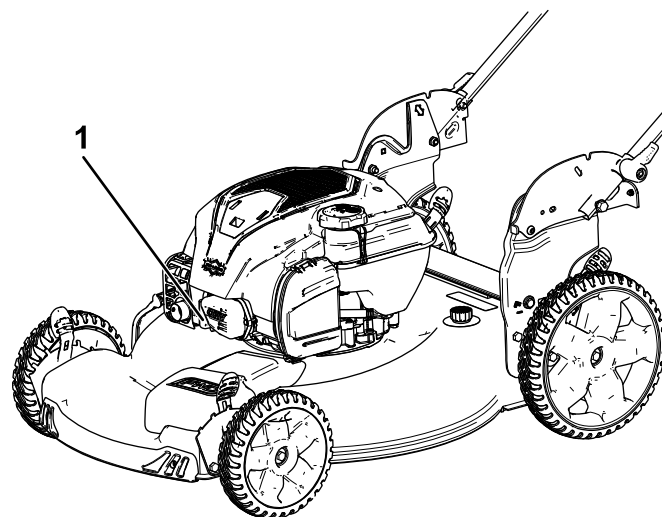


図 22

g189230

1. 点火コード

3. 整備作業が終了したら、点火プラグコードを元通りに取り付ける。

重要 オイル交換やブレードの交換のために機体を倒す必要があるときは、まず、通常の運転によって燃料タンクを空にしてください。通常運転で燃料を使いきれない場合には、ポンプなどでタンクから燃料を吸いだしてください。機体を傾けるときには、必ずディップスティックが下になるように横に傾けてください。

# エアフィルタの整備

整備間隔: 1年ごと

1. エアフィルタカバー上部のクリップを外す [図 23](#)。

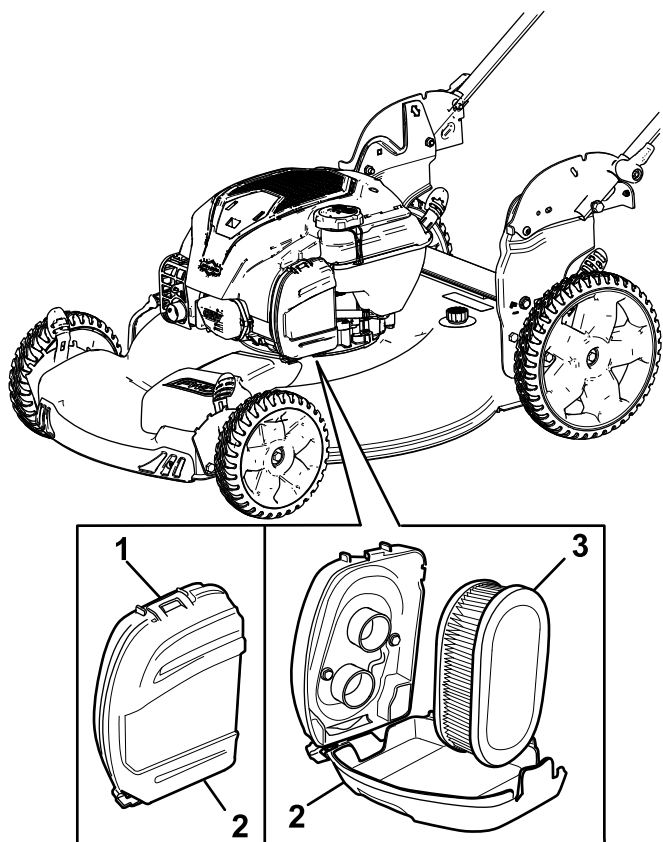


図 23

g189231

1. クリップ
2. エアフィルタのカバー
3. エアフィルタ

2. エアフィルタを取り外す ([図 23](#))。
3. エアフィルタを点検する。

**注** フィルタが非常に汚れている場合は新しいものに交換してください。汚れがさほどひどくない場合は、硬い面に軽く打ち付けてほこりを落としてください。

4. エアフィルタを取り付ける。
5. エアフィルタのカバーを取り付け、クリップで固定する。

# エンジンオイルの交換

整備間隔: 1年ごと

エンジンオイルは交換する必要はありませんが、交換する場合には以下の手順で行ってください。

**注** エンジンを始動し、数分間回転させて内部のオイルを温める。オイルを温めると汚れがよく落ちる。

## エンジンオイルの仕様

エンジンオイルの量	0.44 リットル*
オイルの粘度	SAE 30 または SAE 10W-30 洗浄性オイル
API 規格	SJ またはそれ以上のクラス

\*オイルを抜いた後でも、クランクケースの中にオイルが残っています。オイルの全量を一度に入れしないでください。エンジンオイルは以下の説明に従って入れてください。

1. 平らな場所に駐車する。
2. [整備作業にかかる前に \(ページ 16\)](#)を参照。
3. キャップを左に回してディップスティックを抜き取る [図 24](#)。

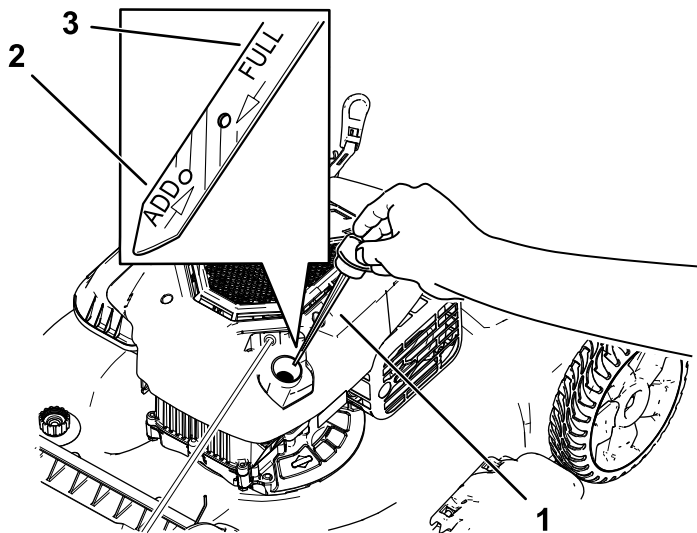


図 24

g239480

1. ディップスティック
2. 補給
3. 満タン

4. エアフィルタが下になるように機体を横に傾けて、エンジンオイル補給口からエンジンオイルを抜く [図 25](#)。

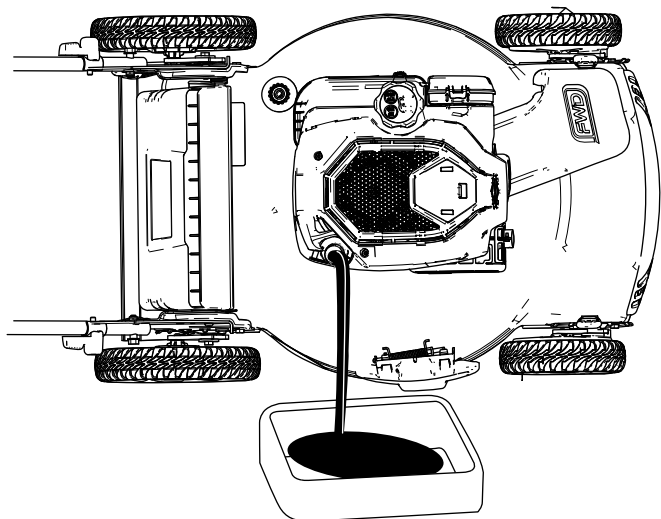


図 25

g189232

## 警告

ブレードは大変鋭利であるブレードに触れると大けがをする危険がある。

ブレードの整備を行う場合には手袋をはめる。

1. 整備作業にかかる前に (ページ 16) を参照。
2. 機体を傾けるときには、エアフィルタが上になるように傾ける。
3. 角材などを使ってブレードをしっかり保持する 図 26。

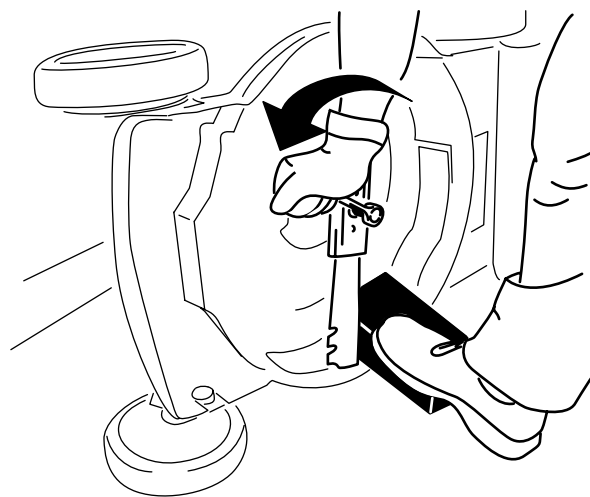


図 26

g231389

5. オイルが抜けたら機体を元通りに立てる。
6. オイル補給管から、必要量の約  $\frac{3}{4}$  をエンジンに入れる。
7. オイルがエンジン内部に落ち着くまで 3 分間待つ。
8. きれいなウェスでディップスティックをぬぐう。
9. 補給口にディップスティックを差し込んでねじ部を最後まで締め、もう一度抜き取る。
10. ディップスティックの目印で油量を点検する 図 24。
  - 油量が少なすぎる場合は、補給管から少量を補給し、3 分間待って量を確認する。ステップ 8~10 を繰り返して適正レベルまでオイルを入れる。
  - 油量が多すぎる場合は、余分のオイルを抜いて適正量までオイルを減らす。

**重要** オイル量が少なすぎても多すぎても、そのままエンジンを運転するとエンジンを破損させる恐れがあります。

11. ディップスティックを根元までしっかりと差し込む。
12. 使用済みのオイルは適切に処分してください。

4. ブレードを取り外す。外したボルト類はすべて保管する 図 26。
5. 新しいブレードを取り付ける。外したボルト類を使用する 図 27。

## ブレードの交換

整備間隔: 1年ごと

**重要** ブレードを適切に取り付けるにはトルクレンチが必要です。トルクレンチをお持ちでない場合や、この整備に不安がある場合には、弊社の正規サービスディーラにご相談ください。

燃料が無くなったら、そのたびにブレードを点検してください。ブレードに破損や割れを発見した場合には直ちに交換してください。刃先が鈍くなっていたり、曲がったりしている場合には、研磨または交換してください。

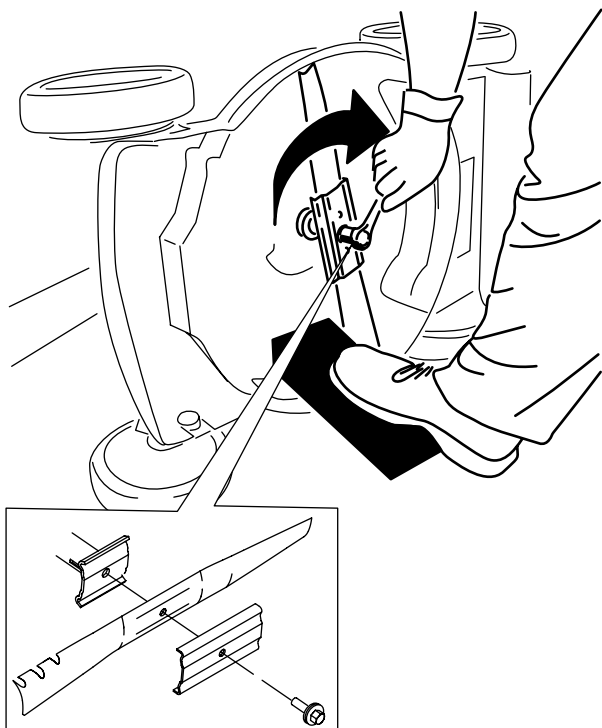


図 27

g231390

**重要** ブレードの立っている側セール部がハウジングを向くのが正しい取り付け方です。

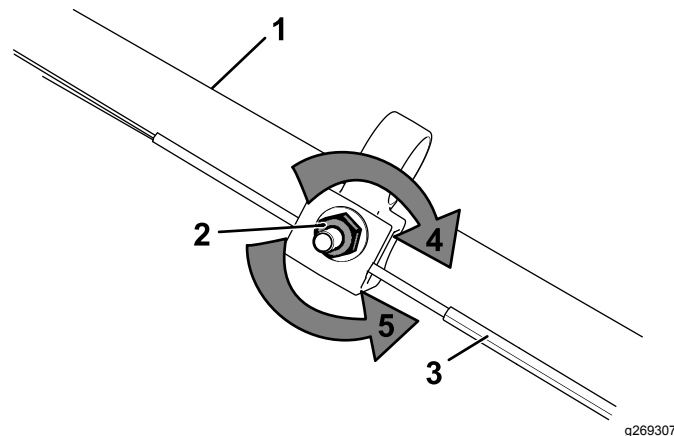
- トルクレンチを使って、ブレードを82 N·m8.3 kg.m = 60 ft-lbに締め付ける。

## 自走運転の調整

### 自走モデルのみ

自走運転ケーブルを取り換えた場合など調整が必要な時には、以下の方法で行います。

- 調整ナットを左に回してケーブルの調整をゆるめる [図 28](#)。



g269307

図 28

- ハンドル左側
- 調整ナット
- 自走ケーブル
- ナットを右に回すと調整がきつくなる。
- ノブを左に回すと調整がゆるくなる。

- ケーブル [図 28](#) を押し引きして適当な位置に調整できたら、その位置に保持する。

**注** ケーブルはエンジン側に押すと走行速度が速くなり、引くと遅くなります。

- 調整ねじを右に回してケーブルの調整を固定する。

**注** 最後にソケットレンチなどでナットをしっかりと締め付ける。

# 保管

保管は、汚れていない乾燥した場所で行う。

6. 燃料タンクに新しい燃料を入れる [燃料を補給する \(ページ 8\)](#)を参照。
7. 点火コードを接続する。

## 格納保管時の安全確保

必ず、機械を停止させ、各部の動きが完全に停止し、機体の温度が十分に下がったのを確認してから、調整、洗浄、格納、修理などの作業に掛かってください。

## 格納保管の準備

1. シーズン最後の燃料補給の時に、燃料スタビライザ Toro Premium Fuel Treatmentなどを添加しておく。使用方法は各製品の説明に従う。
2. 抜き取った燃料は適切に処分する。それぞれの地域の法律などに従って処分すること。

**注** エンジンの掛かりが悪い一番の原因は燃料タンク内部で燃料が劣化することです。燃料安定剤を入れない場合は30日以上燃料保管をしないでください。安定剤を入れた場合でも90日以上保管はしないでください。

3. エンジンを始動し、燃料切れで自然に停止するまで放置する。
4. エンジンを再度始動して自然に停止するまで運転する。プライミングしてもエンジンを始動できなくなれば内部のガソリンが完全になくなったとみなしてよい。
5. 点火プラグからワイヤを外し、格納用ポストが付いている機種ではワイヤを格納ポストに接続する。
6. 点火プラグを外し、30 ml のエンジンオイルを、プラグの取り付け穴から流し込み、スタータロープをゆっくりと数回引いて、エンジンオイルをシリンダ内部全体にゆきわたらせ、保管期間中の防錆とする。
7. 点火プラグをゆるく取り付ける。
8. 機体各部のゆるみを点検し、必要な締め付けや交換、修理を行う。

## 保管状態から通常使用状態への復帰

1. 各ボルト類の締め付けを確認する。
2. 点火プラグを外し、スタータロープを使ってエンジンを勢い良く回転させて内部のオイルを飛ばす。
3. 点火プラグを取り付け、20 N·m 2 kg·m = 15 ft·lb にトルク締めする。
4. 必要な整備をすべて行う [保守 \(ページ 16\)](#)を参照。
5. エンジンオイルの量を点検する [エンジンオイルの量を点検する \(ページ 8\)](#)を参照。

メモ

メモ

## EEA/UK におけるプライバシーに関するお知らせ

### Toro によるお客様の個人情報の利用について

The Toro Company (“Toro”) は、お客様のプライバシーを尊重します。弊社の製品をお買い上げ頂いた際、弊社ではお客様に関する情報を、お客様から直接、あるいは弊社の支社や代理店を通じて入手いたします。入手した情報は、お客様との契約を履行するために使用されます。具体的には、お客様のための製品保証登録、保証請求の処理、万一製品をリコールする場合のご連絡、さらには弊社の事業を進めるため、たとえばお客様満足度を調査したり、製品の改良、またお客様にとって役に立ちそうな製品のご紹介などに使用します。また、トロが上記の業務を遂行するために必要となる活動のために、弊社の子会社、提携会社、代理店などのビジネスパートナーに情報を開示する場合があります。また、法律に基づく要請があった場合や、事業の売却、買収、合併などが発生した場合にはお客様の情報を開示する場合があります。ただし、マーケティングのためにお客様の個人情報を他社に売ることは絶対にいたしません。

### 個人情報の保存

Toro では、上記の目的にとって必要な期間にわたり関連法律に従ってお客様の個人情報を保持いたします。具体的な保持期間についての詳細をお知りになりたい方は以下にご連絡ください [legal@toro.com](mailto:legal@toro.com)。

### セキュリティについての Toro のお約束

あなたの個人情報についての情報処理作業は、米国またはあなたが居住される国のデータ保護関連規制よりも規制がゆるやかな第三国で行われる場合があります。あなたが居住する国の外にあなたの個人情報を移動させる場合、弊社は法に則った手続きでそれを行い、あなたに関わる個人情報が適切に保護され、また適切に取り扱われるように細心の注意を払います。

### アクセスと訂正

お客様には、ご自身の個人情報を閲覧・訂正する権利があり、また、ご自身に関するデータの処理に対して異議申し立てないしは禁止を申し立てる権利があります。このような権利行使をなさりたい場合には [legal@toro.com](mailto:legal@toro.com) にメールでご連絡ください。弊社によるあなたの個人情報の取り扱い方法に関して懸念をお持ちの場合は、ご自身で直接弊社にお尋ねくださるようお願いいたします。なお、ヨーロッパにお住まいの皆様は、Data Protection Authority に対して異議申し立てを行うことができます。



**Count on it.**