



ProLine Mid-Size
Unità di trazione da 12,5 CV
30165—200000001 e successivi

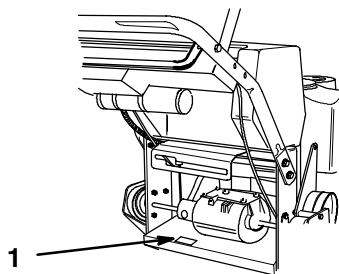
Manuale dell'operatore

Introduzione

Grazie per aver acquistato un prodotto Toro.

Tutti noi della Toro vogliamo che siate completamente soddisfatti del vostro nuovo prodotto, pertanto per assistenza, parti di ricambio originali, o per qualsiasi informazione di cui aveste necessità, non esitate ad interpellare il vostro Centro di Assistenza Autorizzato.

Ogni volta che contattate il vostro Centro di Assistenza Autorizzato o la fabbrica, indicate sempre il numero del modello e il numero di serie del vostro prodotto. Questi numeri aiuteranno il Centro di Assistenza o il Responsabile dell'Assistenza a fornire informazioni esatte sul vostro prodotto specifico. Troverete la decalcomania con il numero del modello e il numero di serie in un unico posto sul prodotto come mostrato di seguito.



m-4189

1. Targhetta con modello e numero di serie

Per vostra comodità, scrivete il numero del modello e il numero di serie nello spazio seguente.

No. modello: _____
No. di serie: _____

Leggete attentamente questo manuale per apprendere come utilizzare il prodotto ed eseguirne la manutenzione in maniera corretta. La lettura di questo manuale aiuterà voi e gli altri ad evitare infortuni a persone o danni al prodotto. Sebbene progettiamo, produciamo e vendiamo prodotti sicuri e rispondenti alle più moderne concezioni, è vostra responsabilità

utilizzare il prodotto in maniera appropriata e sicura. E' inoltre vostra responsabilità fornire alle persone a cui permettete l'uso del prodotto l'addestramento necessario per un utilizzo sicuro.

Il sistema di sicurezza in questo manuale identifica i pericoli potenziali e utilizza particolari messaggi di sicurezza per aiutare voi e gli altri ad evitare infortuni, o perfino la morte. **PERICOLO**, **AVVERTENZA** e **ATTENZIONE** sono parole di segnalazione utilizzate per identificare il livello di rischio. Comunque, indipendentemente dal rischio, fate molta attenzione.

PERICOLO segnala una situazione di estremo pericolo che provoca infortuni gravi o la morte se non si osservano le precauzioni raccomandate.

AVVERTENZA segnala un pericolo che può provocare infortuni gravi o la morte se non si osservano le precauzioni raccomandate.

ATTENZIONE segnala un rischio che può causare infortuni lievi o moderati se non si osservano le precauzioni raccomandate.

Per evidenziare le informazioni, vengono utilizzate anche altre due parole. "Importante" indica informazioni meccaniche di particolare importanza e "Nota" evidenzia informazioni generali di particolare rilevanza.

I lati sinistro e destro della macchina sono determinati dalla normale posizione dell'operatore.

AVVERTENZA

Ai sensi delle leggi dello Stato della California, i gas di scarico del motore contengono sostanze chimiche in grado di provocare cancro, malformazioni congenite o altri difetti riproduttivi.

Importante: Questo motore è sprovvisto di parascintille. Ai sensi del California Public Resource Code Section 4442 è severamente vietato utilizzare o far funzionare il motore su terreni coperti da foreste, paglia oppure erba. Altri stati federali possono prevedere leggi simili.

Indice

	Pagina		Pagina
Sicurezza	2	Manutenzione	25
Tabella delle pendenze	6	Tabella degli intervalli di manutenzione ..	25
Glossario dei simboli	8	Filtro dell'aria	26
Glossario dei simboli	9	Olio motore	28
Glossario dei simboli	10	Candela	30
Carburante ed olio	11	Ingrassaggio e lubrificazione	31
Carburante raccomandato	11	Pressione dei pneumatici	31
Uso dello stabilizzatore/condizionatore ...	12	Freno	32
Rabbocco del serbatoio del carburante	13	Serbatoio del carburante	33
Controllo del livello dell'olio motore	13	Filtro del carburante	33
Regolazioni	14	Sostituzione della cinghia di	
Parti sfuse	14	trasmissione	34
Montaggio di pannello di comando e		Pulizia del sistema di raffreddamento	34
serbatoio del carburante	15	Sostituzione della cinghia di	
Montaggio della leva del cambio	16	trasmissione	34
Montaggio della stegola superiore	16	Regolazione della frizione elettrica	35
Collegamento del cavo dell'acceleratore ..	17	Schema elettrico	36
Collegamento del complesso fili	17	Pulizia e rimessaggio	37
Installazione delle aste di comando	17	Individuazione dei problemi	38
Funzionamento	19		
La sicurezza prima di tutto	19		
Comandi	19		
Freno di stazionamento	20		
Avviamento e spegnimento del motore ...	20		
Utilizzo del comando delle lame (PDF) ...	21		
Sistema interruttori di sicurezza	22		
Guida in marcia avanti o retromarcia	22		
Funzionamento della stegola di comando			
inferiore	23		
Spegnimento della macchina	24		

Sicurezza

Toro ha progettato questo tosaerba per il taglio ed il riciclaggio dell'erba, oppure, qualora sia dotato di sacco raccogliherba, per la raccolta dell'erba. Qualsiasi altro uso può comportare pericoli per operatore o eventuali passanti.

Nota: Questo motore **non** è dotato di silenziatore con parascintille. L'uso del tosaerba in foreste, boschi o terreni coperti da fogliame senza parascintille può costituire una violazione delle leggi del proprio Paese.

AVVERTENZA

PERICOLO POTENZIALE


- I gas di scarico del motore contengono monossido di carbonio, un gas inodore e letale.

COSA PUO' SUCCEDERE

- Il monossido di carbonio può provocare la morte e, ai sensi delle leggi dello Stato della California, può provocare malformazioni fetali.

COME EVITARE IL PERICOLO

- Non accendere il motore in interni oppure in spazi limitati.

Per garantire la massima sicurezza, ottenere le massime prestazioni e conoscere a fondo il prodotto, tutti gli operatori del tosaerba devono leggere attentamente tutto il manuale prima di avviare il motore. Prestate particolare attenzione al simbolo di allarme di sicurezza  che significa ATTENZIONE, AVVERTENZA O PERICOLO — “norme di sicurezza personale”. Leggete attentamente le norme di sicurezza. Il mancato rispetto delle istruzioni può provocare gravi lesioni personali.

Norme di sicurezza generali per l'uso dei tosaerba

Le seguenti istruzioni sono state adattate dalla norma ANSI/OPEI B71.1—1998 e dalla norma ISO 5395:1990(E). Le informazioni o la terminologia specifiche per i tosaerba Toro sono indicate tra parentesi.

Questa macchina può provocare l'amputazione di mani e piedi e scagliare oggetti con forza. Il mancato rispetto delle norme di sicurezza può provocare gravi lesioni personali o morte.

Addestramento

- Leggete attentamente le istruzioni. Prendete conoscenza con i comandi e il corretto utilizzo della macchina prima di avviarla.
- Per le procedure corrette di installazione ed uso degli accessori, consultate le istruzioni dei rispettivi produttori. Utilizzate esclusivamente accessori approvati dal produttore.
- Non consentite mai l'uso della macchina a bambini o a persone che non abbiano perfetta conoscenza delle presenti istruzioni. Eventuali normative locali possono imporre limiti all'età dell'operatore.
- Non eseguite il taglio dell'erba in prossimità di altre persone, soprattutto bambini o animali domestici. Spegnete immediatamente il motore qualora entrino nell'area di lavoro.

In caso di disattenzione in presenza di bambini possono verificarsi gravi incidenti. Spesso i bambini sono attratti dal tosaerba e dal taglio dell'erba. **Non** date mai per scontato che i bambini si trovino nel luogo in cui li avete visti l'ultima volta.

- Tenete lontani i bambini dall'area di taglio ed accertatevi che siano controllati da una persona adulta.
- Prestate la massima attenzione e spegnete il tosaerba qualora entrino bambini nell'area di taglio.
- Procedete con la massima cautela in prossimità di angoli ciechi, siepi, alberi o altri oggetti che possono ridurre la visuale.

- Ricordate sempre che l'operatore o utilizzatore è responsabile di incidenti o pericoli occorsi ad altre persone o alla loro proprietà.

Preparazione

- Durante l'uso, indossate sempre calzoni lunghi e scarpe pesanti.
- Non utilizzate il tosaerba a piedi nudi né indossando sandali aperti.
- Indossate sempre guanti ed occhiali protettivi durante il taglio dell'erba.
- Ispezionate accuratamente la zona dove verrà usato il tosaerba e ripulitela di tutti gli oggetti che la macchina potrebbe far schizzare via, ad es. sassi, rami, fili, ossa ecc.
- **Avvertenza: Il carburante è estremamente infiammabile.** Adottate le seguenti precauzioni:
 - Utilizzate appositi contenitori per carburante.
 - Riempite il serbatoio all'aperto e non fumate durante questa operazione.
 - Rabboccate il carburante prima di accendere il motore. Non togliete mai il tappo del serbatoio né rabboccate il carburante quando il motore è acceso o caldo.
 - In caso di fuoriuscita di carburante, non tentate di accendere il motore ma allontanate il tosaerba dalla zona interessata ed evitate di creare qualsiasi causa di innesco finché i vapori di carburante non si sono dispersi.
 - Rimettete il tappo sul contenitore e chiudete il tappo del serbatoio.
 - Effettuate l'eventuale spurgo del serbatoio del carburante all'aperto.
- Sostituite i silenziatori difettosi.
- Prima dell'uso, effettuate sempre un'ispezione visiva per verificare che le lame, i bulloni delle lame e il gruppo di taglio non siano usurati o

danneggiati. In caso di lame o bulloni danneggiati, sostituite la serie completa per mantenere l'equilibratura.

- Su macchine multilama, ricordate che la rotazione di una lama può provocare la rotazione anche di altre lame.

Funzionamento

- Non azionate il motore in un locale chiuso in cui possono raccogliersi i fumi tossici del monossido di carbonio.
- Eseguite il taglio dell'erba solamente alla luce del giorno od in presenza di adeguata illuminazione artificiale.
- Assicuratevi di avere sempre una posizione stabile sui pendii.
- Procedete camminando, non correte mai.
- Impugnate saldamente la stegola.
- Utilizzando macchine rotative con ruote, tagliate l'erba trasversalmente sui pendii, mai andando su e giù.
- Quando cambiate direzione su un pendio, usate estrema cautela.
- Non tagliate erba su pendii troppo ripidi.
- Usate estrema cautela quando invertite la marcia del tosaerba o lo tirate verso di voi.
- Prima di procedere in retromarcia, guardate all'indietro ed accertatevi che non vi siano bambini piccoli.
- Fermate la/le lama/e se il tosaerba deve essere inclinato per attraversare superfici non erbose, o per il trasporto del tosaerba dall'area di lavoro o verso di essa.
- Non azionate mai il tosaerba con schermi o ripari danneggiati oppure senza i dispositivi di protezione in posizione, ad es. i deflettori e/o i sacchi raccoglierba.
- Non modificate la registrazione del regolatore del motore e non sovraccelerate il motore.
- Prima di avviare il motore, disinnestate la frizione della trasmissione ed il comando delle lame.

- Avviate il tosaerba o accendete il motore con cautela seguendo le istruzioni e mantenendo i piedi ben lontani dalla/e lama/e.
- Non inclinate il tosaerba al momento dell'avviamento del tosaerba o dell'accensione del motore, tranne nel caso in cui il tosaerba debba essere inclinato per l'accensione. In questo caso, non inclinate il tosaerba più del necessario e sollevate solo la parte che è distante dall'operatore.
- Non accendete il motore se vi trovate di fronte al tunnel di scarico.
- Non mettete le mani o i piedi vicino o sotto parti rotanti. Mantenetevi sempre distanti dal tunnel di scarico.
- Mai sollevare o trasportare un tosaerba a motore acceso.
- Spegnete il motore e staccate il filo dalla candela:
 - prima di pulire i blocchi o rimuovere eventuali ostruzioni del piano inclinato;
 - prima di controllare, pulire o azionare il tosaerba;
 - dopo aver colpito un corpo estraneo. Ispezionate il tosaerba per verificare eventuali danni ed effettuate le riparazioni necessarie prima di riavviare ed utilizzare il tosaerba;
 - se il tosaerba inizia a vibrare in modo anomalo (controllate immediatamente).
- Spegnete il motore
 - prima di lasciare incustodito il tosaerba;
 - prima di effettuare il rifornimento di carburante.
- Riducete la manetta del gas quando fermate il motore e, se il motore è dotato di una valvola di intercettazione, chiudete il carburante quando avete finito di tagliare l'erba.
- Fermate la(e) lama(e) prima di attraversare o percorrere strade o sentieri ghiaiosi.

- Spegnete il motore ed attendete che la lama si sia fermata completamente prima di togliere il sacco raccogliherba.
- Non utilizzate il tosaerba sotto l'effetto di sostanze alcoliche o stupefacenti.
- Se l'attrezzatura inizia a vibrare in modo anomalo, spegnete il motore e controllate immediatamente la causa. In genere le vibrazioni indicano la presenza di un difetto.

I pendii sono una delle principali cause di scivolamenti e cadute con gravi lesioni personali. Tutti i pendii richiedono la massima cautela ed è pertanto preferibile evitare di tagliare l'erba sui pendii.

- Prestate attenzione a buche, radici o dossi. L'erba alta può nascondere eventuali ostacoli.
- **Non** tagliate l'erba in prossimità di argini, fossi o trincee poiché sussiste il rischio di perdere l'equilibrio.
- **Non** tagliate l'erba bagnata poiché sussiste il rischio di scivolamento.

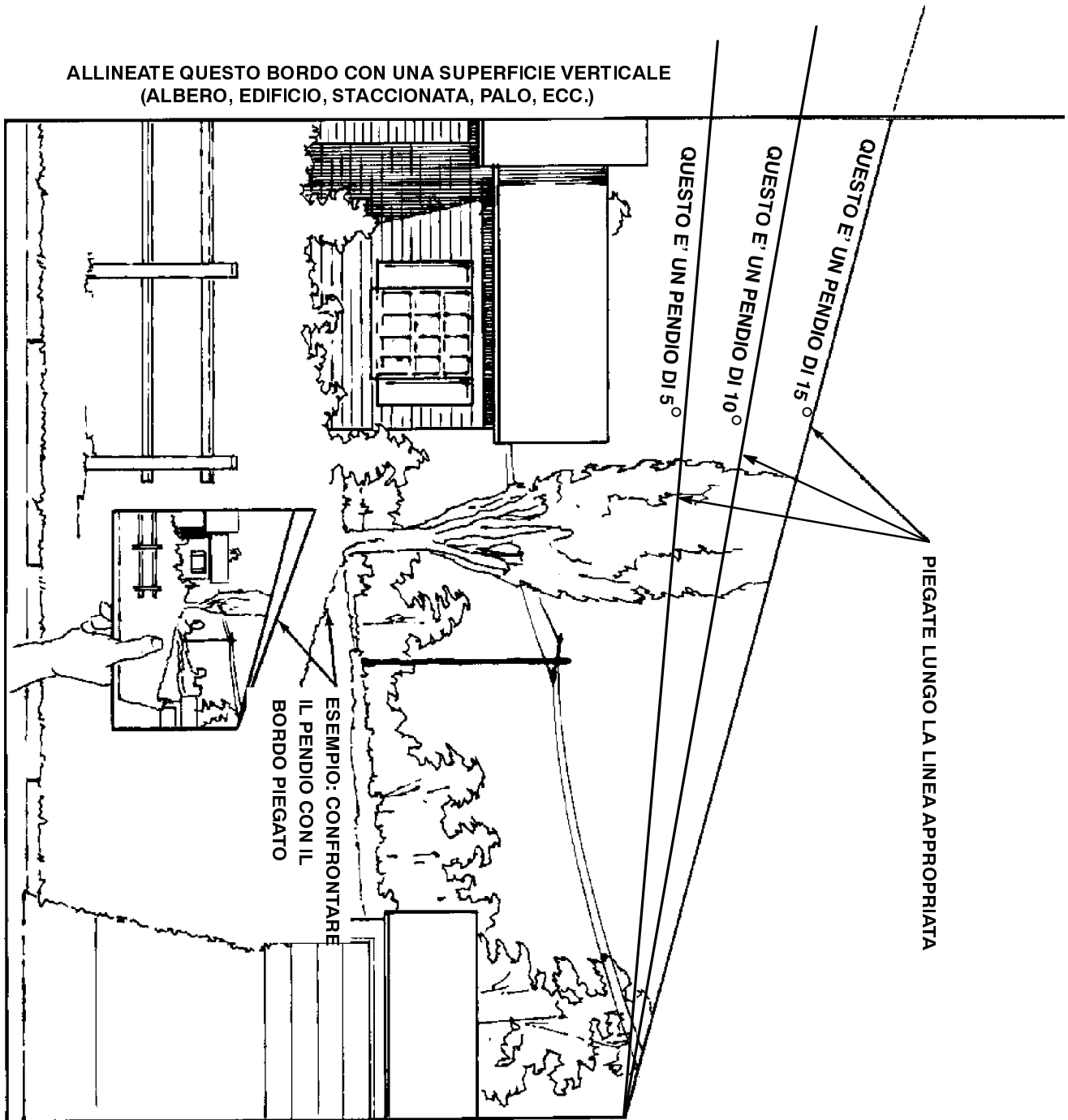
Manutenzione e rimessaggio

- Mantenete adeguatamente serrati tutti i dadi, i bulloni (in particolare quelli di fissaggio della lama) e le viti, per assicurarvi che la macchina possa funzionare nelle migliori condizioni di sicurezza.
- Non tenete la macchina con benzina nel serbatoio all'interno di edifici, dove i vapori della benzina possono raggiungere fiamme libere o scintille.
- Lasciate raffreddare il motore prima di ricoverare la macchina al chiuso.
- Per ridurre il rischio di incendio, mantenete motore, silenziatore, vano della batteria e zona di conservazione della benzina esenti da erba, foglie ed eccessi di grasso.
- Controllate di frequente il raccogliherba, per verificarne l'usura o il deterioramento.
- Sostituite le parti usurate o danneggiate per motivi di sicurezza.
- Trattate il carburante con la massima cautela poiché i vapori sono infiammabili.

- Non alterate mai i dispositivi di sicurezza ed accertatevi regolarmente del loro corretto funzionamento.
- Tenete sempre il tosaerba pulito da erba, foglie o altri detriti. Rimuovete l'eventuale olio o carburante fuoriuscito.
- Qualora abbiate urtato un oggetto, fermatevi e controllate l'attrezzatura. Eseguite le riparazioni necessarie prima di riavviare il tosaerba.
- Non tentate mai di regolare l'altezza delle ruote a motore acceso.
- Staccate sempre i dispositivi elettrici (sotto tensione) prima di pulire, riparare o regolare il tosaerba.
- I componenti del sacco raccogliherba sono soggetti ad usura, danni e deterioramento, che possono portare all'esposizione di parti mobili oppure al lancio di oggetti. Controllate frequentemente i componenti e sostituiteli all'occorrenza con i ricambi raccomandati dal fabbricante.
- Le lame del tosaerba sono molto affilate e possono tagliare. Avvolgete la(e) lama(e) oppure indossate guanti protettivi durante la loro manutenzione ed operate con cautela.
- Non modificate la registrazione del regolatore del motore e non sovraccelerate il motore.
- Per garantire la massima sicurezza e le massime prestazioni, utilizzate esclusivamente ricambi originali ed accessori Toro. **Non utilizzate ricambi ed accessori "che si riescono a montare" perché possono comportare pericoli per la sicurezza.**

Tabella delle pendenze

Leggete tutte le norme di sicurezza alle pagg. 2-10.



Glossario dei simboli

Triangolo di avvertimento - all'interno del triangolo indica una situazione di pericolo



Simbolo di avvertimento



Leggete il manuale d'istruzione



Consultare il manuale tecnico per le procedure di assistenza corrette



Spegnere il motore e togliere la chiave prima di qualsiasi lavoro di manutenzione o riparazione



Liquidi corrosivi, chimici rischio di ustioni a mani e dita



Attenzione, pericolo di intossicazione



Indossare sempre occhiali protettivi



Pronto soccorso, risciacquare con acqua



Fiamme libere e sigarette vietate



Incendio o fiamme libere



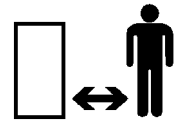
Esplosione



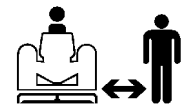
Non gettare le batterie al piombo nella spazzatura



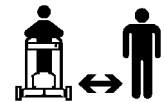
Restare a distanza di sicurezza dalla macchina



Restare a distanza di sicurezza dalla macchina



Restare a distanza di sicurezza dalla macchina



Restare a distanza di sicurezza dalla macchina



Tenere fuori dalla portata dei bambini



Glossario dei simboli

Non aprire o smontare i carter di sicurezza a motore acceso



Oggetti scagliati con forza, rischio di esposizione di tutto il corpo



Oggetti scagliati con forza, rischio di esposizione di tutto il corpo



Tenere sempre le protezioni ed i carter di sicurezza in posizione



Rischio di taglio di mani o dita, lama rotante



Amputazione di mani o dita, lama del tosaerba



Amputazione delle dita o piedi, lama del tosaerba



Taglio di mani o dita



Taglio dei piedi



Superficie calda, rischio di ustioni a mani e dita



Ribaltamento della macchina, tosaerba in funzione



Per azionare il tosaerba su un pendio, utilizzare il kit contrappesi da 16 kg e procedere con la scocca abbassata



Spegnere il motore prima di lasciare la posizione dell'operatore



Macchina in fase di trasporto



Elemento di taglio della lama - regolazione dell'altezza



Azionamento del comando di inserimento della lama



Azionamento della leva del portello di scarico



Comando di intercettazione del carburante




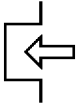

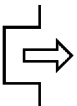








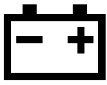



I bulloni di fissaggio della lama devono essere serrati a 115-149 Nm



115-149 N·m

Glossario dei simboli

Veloce		Presa di forza (PDF)	
Lento		Innesto	
Diminuzione/Aumento		Disinnesto	
On/Funzionamento		Trazione	
Off/spengimento		Marcia avanti	F
Avviamento motore		Retromarcia	R
Arresto motore		Folle	N
Starter		Prima marcia	1
Sistema di frenata		Seconda marcia	2
Freno di stazionamento		Terza marcia	3
Batteria		Quarta	4
Carburante			

Carburante ed olio

Carburante raccomandato

Utilizzate benzina super SENZA PIOMBO per automobili (minimo 85 ottani). Qualora non sia disponibile benzina senza piombo, è possibile utilizzare benzina normale.

Importante: Non utilizzate mai metanolo, benzina contenente metanolo o benzina contenente più del 10% di etanolo, altrimenti si può danneggiare l'impianto di alimentazione. Non mescolate l'olio con il carburante.

PERICOLO

PERICOLO POTENZIALE

- In talune condizioni, il carburante è estremamente infiammabile ed altamente esplosivo.

COSA PUO' SUCCEDERE

- Un eventuale incendio o esplosione può provocare ustioni a voi ed altre persone e seri danni alle cose.

COME EVITARE IL PERICOLO

- Utilizzate un imbuto e riempite il serbatoio all'aria aperta ed a motore freddo. Rimuovete l'eventuale benzina fuoriuscita.
- Non riempite completamente il serbatoio del carburante. Aggiungete benzina finché il livello non si trova ad 6 mm-13 mm (1/4"-1/2") dal fondo del serbatoio. Lo spazio vuoto nel serbatoio consentirà l'espansione della benzina.
- Non fumate quando maneggiate benzina e non avvicinatevi a fiamme libere oppure ad ambienti in cui vapori di carburante possono essere accesi da una scintilla.
- Conservate la benzina in appositi contenitori e tenetela fuori dalla portata dei bambini. La benzina acquistata deve essere utilizzata entro 30 giorni.

PERICOLO

PERICOLO POTENZIALE

- In certi casi, durante il rabbocco si può sviluppare una carica statica in grado di incendiare il carburante.

COSA PUO' SUCCEDERE

- Un incendio o esplosione può provocare ustioni e danni alle cose.

COME EVITARE IL PERICOLO

- Posizionate sempre i contenitori di carburante sul pavimento e lontani dal veicolo prima del rabbocco.
- Non riempite i contenitori della benzina all'interno di un veicolo oppure su un camion o rimorchio, altrimenti il tappetino del rimorchio oppure le pareti di plastica del camion possono isolare il contenitore e rallentare la dispersione delle cariche elettrostatiche.
- Se possibile, togliete l'apparecchiatura dal camion o dal rimorchio e rabboccatela con le ruote sul terreno.
- Qualora non sia possibile, rabboccate l'apparecchiatura sul camion o rimorchio mediante un contenitore portatile, anziché con una normale pompa del carburante.
- Qualora sia necessario utilizzare una pompa del carburante, tenete sempre l'ugello a contatto con il bordo del serbatoio del carburante oppure sull'apertura del contenitore fino al termine del rifornimento.

AVVERTENZA

PERICOLO POTENZIALE

- In caso di ingestione, la benzina è estremamente tossica o letale. L'esposizione prolungata ai vapori di carburante ha provocato il cancro nelle cavie da laboratorio.

COSA PUO' SUCCEDERE

- Il mancato rispetto di questa norma può provocare gravi lesioni o malattie.

COME EVITARE IL PERICOLO

- Evitate l'inalazione prolungata dei vapori di carburante.
- Tenete lontano il viso dall'ugello e dal serbatoio del carburante oppure dall'apertura del condizionatore.
- Tenete lontano il carburante da occhi e pelle.

Uso dello stabilizzatore/ condizionatore

L'uso di uno stabilizzatore/condizionatore nella macchina offre i seguenti vantaggi:

- Il carburante deve essere conservato per un massimo di 90 giorni. In caso di rimessaggio prolungato, spurgate il serbatoio del carburante.
- Mantiene pulito il motore durante l'uso.
- Elimina i depositi di gomma nell'impianto di alimentazione, che possono provocare problemi di avviamento.

Importante: Non utilizzate additivi per carburante contenenti metanolo o etanolo.

Aggiungete la quantità di stabilizzatore/condizionatore corretta. L'uso di uno stabilizzatore/condizionatore:

Nota: Lo stabilizzatore/condizionatore è più efficace se mescolato a benzina fresca. Per ridurre al minimo i depositi di gomma nell'impianto di alimentazione, utilizzate sempre lo stabilizzatore.

Rabbocco del serbatoio del carburante

1. Spegnete il motore.
2. Pulite l'area intorno al tappo del serbatoio e togliete il tappo. Utilizzando un imbuto, aggiungete benzina senza piombo finché il livello del carburante non si trova a 6-13 mm (1/4-1/2") dal fondo del collo di rifornimento. Questo spazio permette l'espansione del carburante. Non riempite completamente il serbatoio del carburante.
3. Inserite saldamente il tappo. Togliete la benzina eventualmente fuoriuscita.

Controllo del livello dell'olio motore

Prima di avviare il motore ed utilizzare la macchina, controllate il livello dell'olio motore nel carter; fate riferimento a Controllo del livello dell'olio, pagina 28.

Regolazioni

Parti sfuse

Nota: Utilizzando la seguente tabella, controllate che tutte le parti siano state comprese nella fornitura.

DESCRIZIONE	Q.TA'	USO
Stegola superiore	1	Montaggio della stegola superiore sul telaio
Bullone flangiato da 26 mm (3/8-16 x 1")	4	
Dado flangiato 3/8-16	4	
Leva del cambio	1	Montaggio della leva del cambio sul cambio
Staffa di montaggio della leva del cambio	1	
Rondella 1/4"	1	
Bullone da 51 mm (1/4-28 x 2")	1	
Asta	2	Installazione delle aste di comando
Perno con testa	2	
Rondella	2	
Coppiglia	2	
Serbatoio del carburante	1	Installazione di serbatoio del carburante e pannello di comando
Pannello di comando	1	
Bullone da 22,5 mm (5/16-1/ x 7/8")	4	
Rondella di bloccaggio 5/16"	4	
Rondella 5/16"	4	
Fascetta stringitubo	2	
Fascetta	1	Fissaggio del complesso fili
Manuale dell'operatore	1	Leggere prima di utilizzare la macchina
Catalogo ricambi	1	
Scheda di registrazione	1	

Montaggio di pannello di comando e serbatoio del carburante

1. Posizionate il pannello di comando sotto il telaio posteriore (Fig. 1). Allineate il serbatoio del carburante al lato superiore del telaio posteriore (Fig. 1).

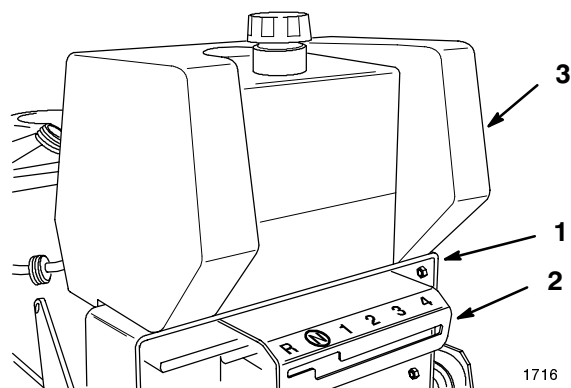


Figura 1

- | | |
|------------------------|-----------------------------|
| 1. Telaio posteriore | 3. Serbatoio del carburante |
| 2. Pannello di comando | |

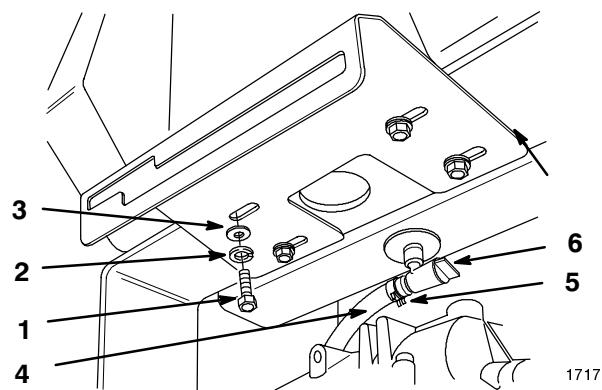


Figura 2

- | | |
|------------------------------------|----------------------------|
| 1. Bullone 22,5 mm (5/8-18 x 7/8") | 4. Tubo del carburante |
| 2. Rondella di bloccaggio | 5. Fascetta stringitubo |
| 3. Rondella | 6. Raccordo del carburante |

2. Fissate il pannello di comando ed il serbatoio del carburante al telaio posteriore con i (4) bulloni da 22,5 mm (7/8"), le rondelle di bloccaggio e le rondelle (Fig. 2).
3. Infilate la fascetta sul tubo del carburante (Fig. 2). Premete il tubo del carburante sul relativo raccordo e fissatelo con la fascetta stringitubo (Fig. 2).

Montaggio della leva del cambio

1. Allineate il blocco di montaggio con le parti piatte dell'albero di trasmissione, quindi infilatelo sull'albero (Fig. 3).
- Nota:** NON togliete la rondella di gomma sull'albero di trasmissione.
2. Infilate la leva del cambio nel pannello di comando ed allineate il foro di montaggio nella leva con il blocco di montaggio sull'albero di trasmissione. Fissate la leva con il bullone da 51 mm e la rondella. Serrate il bullone a 155 Nm (115 in-lbs).

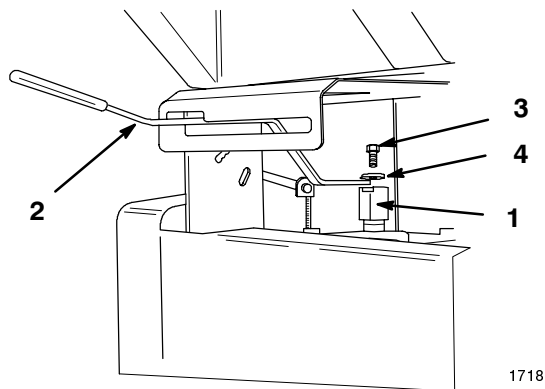


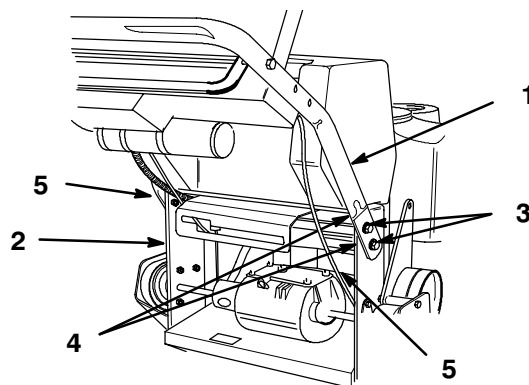
Figura 3

- | | |
|------------------------|-----------------------------------|
| 1. Blocco di montaggio | 3. Bullone da 51 mm (1/4-28 x 2") |
| 2. Leva del cambio | 4. Rondella |

1718

Montaggio della stegola superiore

1. Allineate i fori di montaggio della stegola superiore con i fori di montaggio desiderati nel telaio posteriore (gruppo di fori inferiore o superiore).
2. Fissate ogni lato con (2) bulloni flangiati da 26 mm (3/8-16 x 1") ed i dadi flangiati (Fig. 4). Serrate i bulloni a 34 Nm (25 ft-lbs).
3. Disponete i cavi ed il complesso fili all'interno del telaio (Fig. 4).



m-4189

Figura 4

- | | |
|---|--------------------------|
| 1. Stegola superiore | 4. Dado flangiato da 3/8 |
| 2. Telaio posteriore | 5. Complessi fili e cavi |
| 3. Bullone flangiato da 26 mm (3/8 x 16-1") | |

3. Portate il cambio in folle. Allineate il pannello di comando in modo che vi sia uno spazio di 3 mm (0.060") tra il pannello e la leva.

Collegamento del cavo dell'acceleratore

1. Portate la leva del comando dell'acceleratore in posizione FAST (Fig. 5).
2. Infilate l'estremità a Z del cavo nel foro della leva del comando dell'acceleratore (Fig. 5).
3. Allentate la vite del morsetto in modo da poter montare il cavo, ma non serratelo (Fig. 5).
4. Muovete il morsetto del cavo ed il cavo finché il foro nella leva del comando dell'acceleratore non è allineato con il foro nella piastra base. Inserite una spina del diametro di 6,35 mm (1/4") oppure un bullone nei fori allineati per fissare il gruppo.
5. Tirate leggermente il cavo dell'acceleratore per eliminare l'eventuale gioco, quindi serrate la vite al fine di bloccare il cavo in posizione.
6. Togliete il perno di allineamento e controllate il funzionamento del comando.

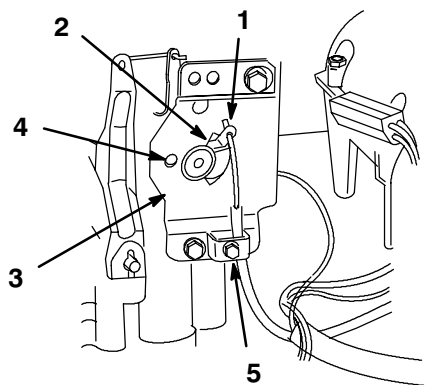


Figura 5

- | | |
|---------------------------------------|---|
| 1. Estremità a Z del cavo | 4. Fori di allineamento da 6,35 mm (1/4") |
| 2. Leva del comando dell'acceleratore | 5. Morsetto |
| 3. Piastra base | |

Collegamento del complesso fili

1. Fissate i connettori dei cavi in linea di motore e frizione (Fig. 6).

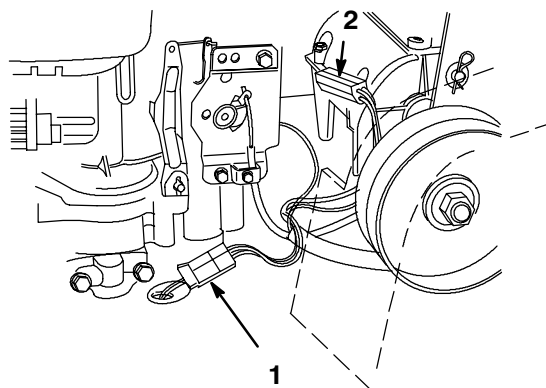


Figura 6

- | | |
|---------------------------------------|-----------------------------------|
| 1. Connettore del cavo della frizione | 2. Connettore del cavo del motore |
|---------------------------------------|-----------------------------------|

2. Togliete il controdado superiore dal bullone di montaggio posteriore destro del motore dietro l'astina di livello dell'olio.
3. Montate il cavo rimanente sul bullone del motore e fissatelo con il controdado.

Installazione delle aste di comando

1. Avvitare un raccordo per asta su ogni asta di comando di circa 51 mm (2") (Fig. 7) oppure finché la barra di comando superiore (Fig. 8) non è perpendicolare al terreno.
2. Infilate le estremità dei raccordi delle aste nei fori di montaggio dei tiranti (dall'esterno) con le spine, le rondelle e le coppiglie (Fig. 7).

2153

2070

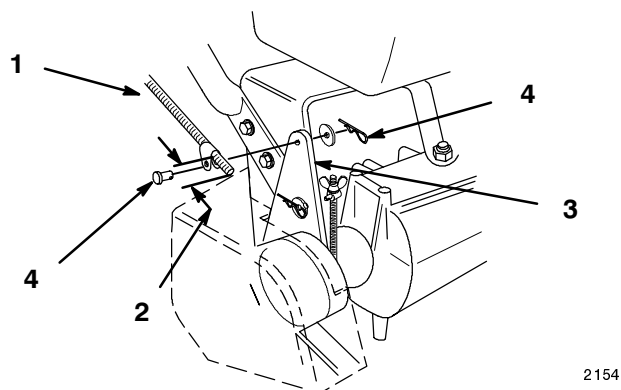


Figura 7

2154

- | | |
|-------------------------------|--------------------------------|
| 1. Asta di comando e raccordo | 3. Tirante |
| 2. 51 mm (2") | 4. Spina, rondella e coppiglia |

3. Controllate il gioco tra la barra di comando superiore e quella inferiore, dopo aver inserito completamente le cinghie delle ruote. Il gioco deve essere circa 25-32 mm (1-1/4") (Fig. 8).

Nota: La barra di comando e la stegola superiore devono essere parallele quando non è inserita la trazione ed è inserito il freno.

4. Controllate il funzionamento. Per l'eventuale regolazione, togliete la coppiglia e la rondella che fissano l'estremità dell'asta di comando alla barra di comando superiore, avvitando o svitando il raccordo in posizione corretta. Reinstallate la barra di comando superiore con rondella e coppiglia.

5. Le aste del freno devono essere regolate in modo che la leva del freno di stazionamento possa portarsi contro la stegola superiore tirando all'indietro la barra di comando superiore (Fig. 8).

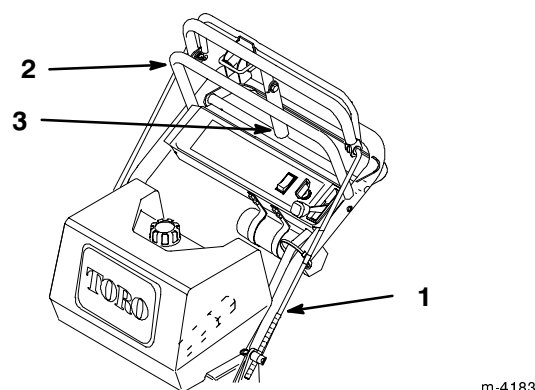


Figura 8

m-4183

- | | |
|-----------------------------|------------------------------------|
| 1. Asta del comando | 3. Leva del freno di stazionamento |
| 2. Barra di comando interna | |

6. Per l'eventuale regolazione delle aste dei freni, togliete la coppiglia e la rondella che fissano il raccordo dell'asta del freno al tirante (Fig. 9).

7. Avvitare o svitare il dado ad alette sull'asta del freno e fissatela al tirante (Fig. 9). Controllate la regolazione e modificatela all'occorrenza.

Nota: Accertatevi che l'asta del freno sia installata nel foro di marcia avanti ("F") del tirante.

8. Ripetete la procedura sul lato opposto per l'eventuale regolazione.

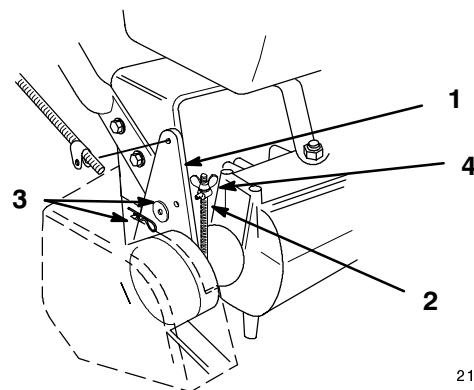


Figura 9

2156

- | | |
|---------------------------------|-------------------------|
| 1. Tirante | 3. Coppiglia e rondella |
| 2. Raccordo dell'asta del freno | 4. Dado ad alette |

Funzionamento

La sicurezza prima di tutto

Leggete attentamente tutte le norme ed i simboli di sicurezza nella relativa sezione. Queste informazioni contribuiranno alla protezione di voi stessi, della vostra famiglia, di animali domestici o di eventuali passanti.

Comandi

Prima di avviare ed utilizzare la macchina, familiarizzate con tutti i comandi (Fig. 10).

Comando dell'acceleratore - Il comando dell'acceleratore ha tre posizioni: CHOKE, FAST e STOP.

Barra di inserimento della trazione - La barra si utilizza insieme all'interruttore di inserimento della trazione (PDF) per rilasciare il freno delle lame ed inserire la frizione per l'azionamento delle lame del tosaerba. Rilasciate la barra per disinserire le lame del tosaerba.

Interruttore di comando delle lame (PDF) - L'interruttore a bilanciere si utilizza insieme alla stegola per rilasciare il freno delle lame ed inserire la frizione per l'azionamento delle lame del tosaerba.

Leva del cambio - Il cambio in linea ha quattro marce avanti, folle e retromarcia. Non cambiate mai con la macchina in movimento, altrimenti si può danneggiare il cambio.

Stegola superiore - Inserite la marcia desiderata e premete in avanti la stegola superiore per procedere in marcia avanti oppure all'indietro per frenare. Tirate il lato destro della stegola per sterzare verso destra ed il lato sinistro per sterzare verso sinistra.

Stegola inferiore - Portate il cambio in retromarcia e premete la stegola inferiore contro l'altra stegola per procedere in retromarcia.

Leva del freno di stazionamento - Tirate la stegola superiore e premete le leva del freno di stazionamento contro la stegola superiore.

Interruttore di avviamento - Si utilizza insieme all'avviatore a fune. L'interruttore ha due posizioni: RUN e OFF.

Avviatore a fune - Tirate la maniglia dell'avviatore a fune per avviare il motore.

Valvola di arresto del carburante - (Sotto il serbatoio del carburante). Chiudete la valvola prima di trasportare o rimessare il tosaerba.

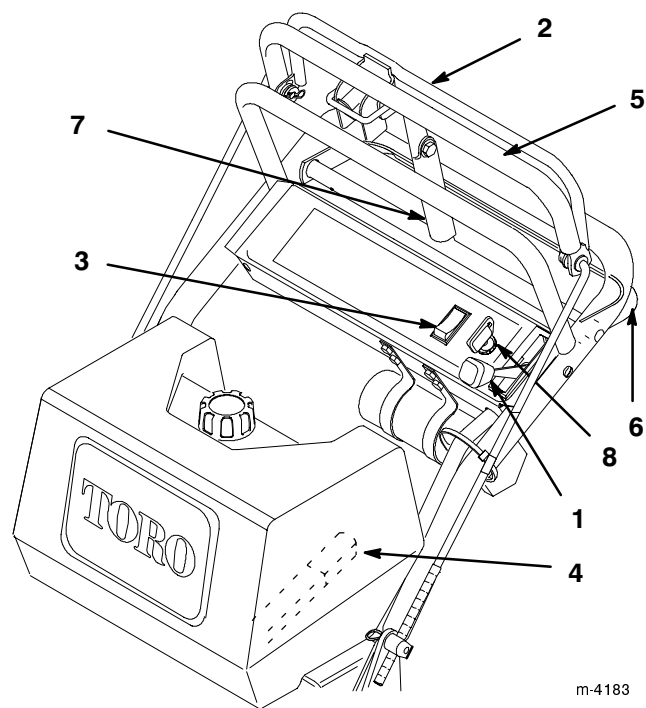


Figura 10

- | | |
|---|------------------------------------|
| 1. Comando acceleratore | 5. Stegola superiore |
| 2. Barra di comando delle lame | 6. Stegola inferiore |
| 3. Interruttore di comando delle lame (PDF) | 7. Leva del freno di stazionamento |
| 4. Leva del cambio | 8. Interruttore di avviamento |

m-4183

Freno di stazionamento

Inserite sempre il freno di stazionamento prima di spegnere o lasciare incustodita la macchina.

Inserimento del freno di stazionamento

1. Tirate la stegola superiore (Fig. 11) all'indietro e mantenetele in questa posizione.
2. Sollevate il fermo del freno di stazionamento (Fig. 11) e rilasciate gradualmente la stegola superiore. Il fermo del freno deve rimanere in posizione (bloccato).

Disinserimento del freno di stazionamento

1. Tirate all'indietro la stegola superiore (Fig. 11). Abbassate il fermo del freno nella posizione di rilascio.
2. Rilasciate gradualmente la stegola superiore.

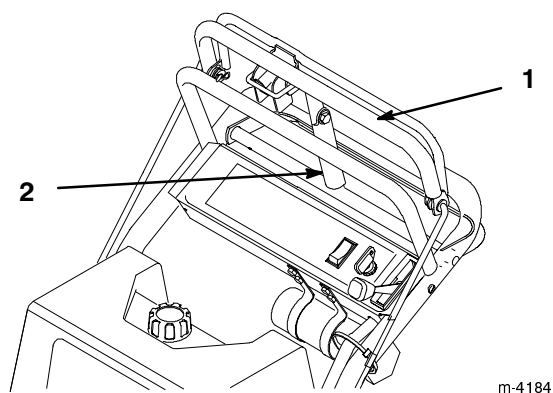


Figura 11

1. Stegola superiore
2. Fermo del freno di stazionamento

Avviamento e spegnimento del motore

Avviamento

1. Accertatevi che il(i) cavo(i) della(e) candela(e) sia(siano) installato(i) sulla(e) candela(e) e la valvola di arresto del carburante sia aperta.
2. Portate la leva del cambio in folle, inserite il freno di stazionamento e portate la chiave di avviamento in posizione RUN.
3. Portate il comando dell'acceleratore in posizione CHOKE se il motore è freddo.

Nota: In genere, un motore caldo non necessita di starter. Per avviare un motore caldo è sufficiente portare il comando dell'acceleratore in posizione FAST.

4. Afferrate saldamente la fune dell'avviatore e tiratela finché non sentite una certa resistenza; tiratela quindi con forza per avviare il motore e lasciate riavvolgere lentamente la fune.

Importante: Non tirate la fune al limite né lasciate la maniglia con la fune tirata, altrimenti si può rompere la fune o danneggiare l'avviatore.

Spegnimento

1. Portate il comando dell'acceleratore su "SLOW" (Fig. 12).

Nota: Se il motore è stato sottoposto ad un notevole carico di lavoro oppure è caldo, lasciatelo funzionare al minimo per un minuto prima di girare la chiave di avviamento "OFF". In tal modo si contribuisce a raffreddare il motore prima dello spegnimento. In caso di emergenza, il motore può essere spento girando la chiave di avviamento su "OFF".

2. Girate la chiave di avviamento su "OFF" (Fig. 12).

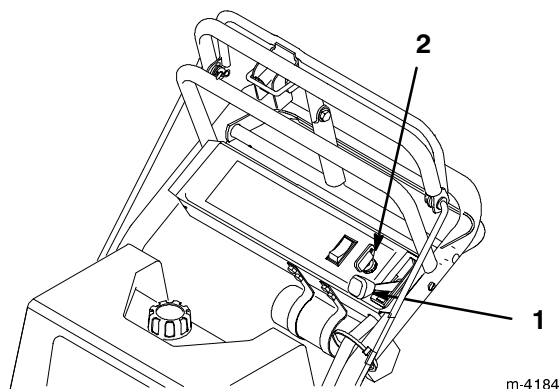


Figura 12

1. Leva dell'acceleratore
2. Chiave di avviamento

3. Inserite il freno di stazionamento.
4. Prima di rimessare la macchina, staccate il(i) cavo(i) della(e) candela(e) per prevenire l'avviamento accidentale del motore.
5. Chiudete la valvola di arresto del carburante prima di rimessare la macchina.

Importante: Accertatevi che la valvola di arresto del carburante sia chiusa prima di trasportare o rimessare la macchina, altrimenti si possono verificare perdite di carburante.

Utilizzo del comando delle lame (PDF)

L'interruttore di comando delle lame (PDF) si utilizza insieme alla barra di comando delle lame per inserire e disinserire l'alimentazione alla frizione elettrica ed alle lame del tosaerba.

Inserimento delle lame del tosaerba (PDF)

1. Tirate la stegola superiore per spegnere la macchina (Fig. 13).
2. Per inserire le lame, premete la barra di comando contro la stegola superiore.
3. Premete in avanti l'interruttore a bilanciere su "ON" e rilasciatelo. Tenete la barra di comando contro la stegola durante l'uso del tosaerba.
4. Ripetete la procedura per inserire le lame del tosaerba qualora venga rilasciata la barra di comando delle lame.

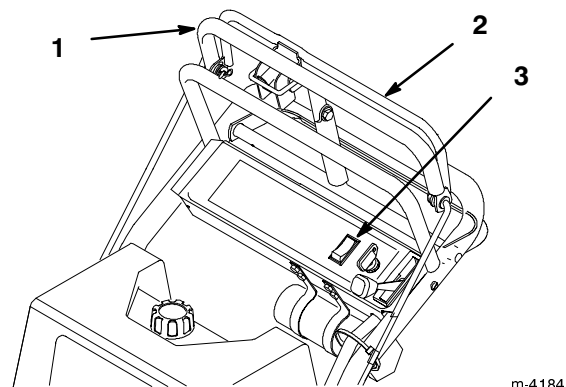


Figura 13

1. Stegola superiore
2. Barra di comando delle lame
3. Interruttore di comando delle lame (PDF)

Disinserimento delle lame del tosaerba (PDF)

1. Rilasciate la barra di comando delle lame per disinserire le lame (PDF) (Fig. 13).

Sistema interruttori di sicurezza

Descrizione del sistema interruttori di sicurezza

Il sistema interruttori di sicurezza è progettato per prevenire la rotazione delle lame a meno che:

- La barra di comando non sia premuta.
- L'interruttore di comando delle lame (PDF) non si trovi in posizione "ON".

Il sistema interruttori di sicurezza è progettato per fermare le lame del tosaerba al rilascio della barra di comando delle lame.

Prova del sistema interruttori di sicurezza

Il sistema interruttori di sicurezza deve essere provato ogni volta prima di utilizzare la macchina. Se il sistema non funziona come descritto di seguito, rivolgetevi immediatamente ad un Centro di Assistenza Autorizzato per la riparazione.

1. Inserite il freno di stazionamento ed avviate il motore; fate riferimento a Avviamento e spegnimento del motore, pagina 20.
2. Premete la barra di comando delle lame contro la stegola superiore. Le lame non devono ruotare.
3. Continuando a tenere premuta la barra di comando delle lame, premete l'interruttore a bilanciere in posizione "ON" e rilasciatelo. La frizione deve inserirsi e le lame del tosaerba devono iniziare a ruotare.
4. Rilasciate la barra di comando delle lame. Le lame devono smettere di ruotare.
5. Portate l'interruttore di comando delle lame (PDF) su "ON" senza tenere premuta la leva di comando delle lame. Le lame non devono ruotare.

Guida in marcia avanti o retromarcia

Il comando dell'acceleratore regola il regime del motore, misurato in giri al minuto. Per ottenere le massime prestazioni, portate il comando dell'acceleratore in posizione FAST.

Marcia avanti

1. Per procedere in avanti, portate la leva del cambio in una delle marce avanti.
2. Disinserite il freno di stazionamento: fate riferimento a Disinserimento del freno di stazionamento, pagina 20.
3. Premete lentamente la stegola superiore per procedere in avanti (Fig. 14).

Per procedere in modo dritto, applicate uguale pressione ad entrambe le estremità della stegola superiore (Fig. 14).

Per sterzare, allontanate la stegola superiore rispetto alla direzione desiderata (Fig. 14).

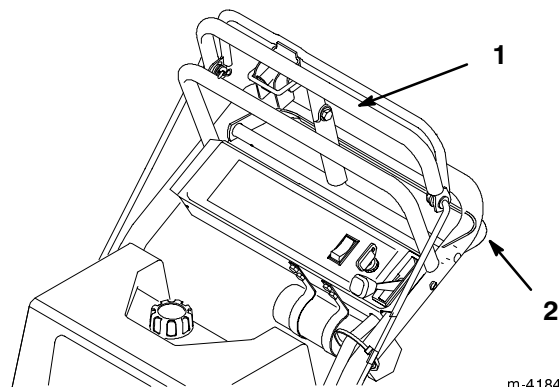


Figura 14

1. Stegola superiore

2. Stegola inferiore

Retromarcia

1. Per procedere in retromarcia, portate la leva del cambio in retromarcia.
2. Disinserite il freno di stazionamento: fate riferimento a Disinserimento del freno di stazionamento, pagina 20.
3. Premete lentamente la barra di comando inferiore contro la stegola per procedere in retromarcia (Fig. 14).

Per procedere in modo diritto, applicate uguale pressione ad entrambe le estremità della stegola inferiore (Fig. 14).

Per sterzare, premete la stegola inferiore nella direzione desiderata (Fig. 14).

Funzionamento della barra di comando inferiore

Questa procedura si utilizza per superare un ostacolo e può essere effettuata sia in marcia avanti che in retromarcia.

1. Disinserite le lame del tosaerba.

AVVERTENZA

PERICOLO POTENZIALE

- Durante il superamento dell'ostacolo, la lama può piegarsi o danneggiarsi. Eventualmente piccoli frammenti della lama potrebbero essere scagliati in direzione di operatore o passanti.

COSA PUO' SUCCEDERE

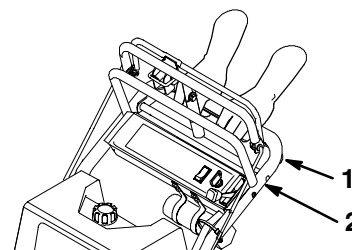
- I pezzi della lama potrebbero essere scagliati a grande velocità provocando gravi lesioni o la morte di operatore o passanti.

COME EVITARE IL PERICOLO

- Non azionate le lame in sede di superamento di un ostacolo in marcia avanti o retromarcia.

2. Procedete in prima oppure in retromarcia.
 3. Avanzate finché le ruote motrici non toccano l'ostacolo (Fig. 16).
- Nota:** Entrambe le ruote motrici devono essere a contatto con l'ostacolo e le ruote folli devono essere diritte.
4. Contemporaneamente, inserite la barra di comando inferiore e sollevate la stegola (Fig. 15 e 16).

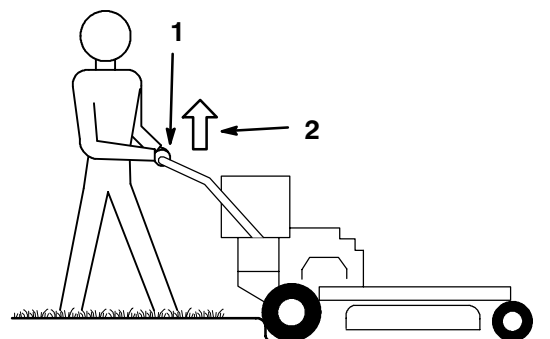
Nota: Sollevando la stegola si aiuterà la macchina a superare l'ostacolo e si previene la rotazione delle ruote motrici.



m-4186

Figura 15

- | | |
|--|------------|
| 1. Barra di comando inferiore (inserita) | 1. Stegola |
|--|------------|



m-4185

Figura 16

- | | |
|--|-----------------------------------|
| 1. Barra di comando inferiore inserita e tosaerba in retromarcia | 2. Tirare per aiutare la macchina |
|--|-----------------------------------|

Spegnimento della macchina

Per spegnere la macchina, tirate all'indietro la stegola superiore, rilasciate la barra di comando della lama (PDF) e girate la chiave di avviamento su "OFF". Inserite anche il freno di stazionamento se prevedete di lasciare la macchina incustodita; fate riferimento a Inserimento del freno di stazionamento, pagina 20. Ricordate di togliere la chiave dall'interruttore di avviamento.

ATTENZIONE

PERICOLO POTENZIALE

- **Qualcuno potrebbe tentare di utilizzare la macchina incustodita.**

COSA PUO' SUCCEDERE

- **Utilizzando la macchina, bambini o passanti potrebbero ferirsi.**

COME EVITARE IL PERICOLO

- **Prima di lasciare incustodita la macchina, anche per pochi minuti, togliete sempre la chiave di avviamento ed inserite il freno di stazionamento.**

Manutenzione

Tabella degli intervalli di manutenzione

Intervento	Ogni uso	Ogni 8 ore	Ogni 25 ore	Ogni 50 ore	Ogni 100 ore	Ogni 250 ore	Per il rimessaggio
Controllo del livello dell'olio	X						X
Cambio dell'olio*		Iniziale			X		X
Controllo del sistema interruttori di sicurezza	X						X
Controllo del freno	X	X					X
Ingrassaggio dei cuscinetti delle ruote*		X					X
Ingrassaggio dei giunti della trasmissione*						X	X
Manutenzione del filtro dell'aria in schiuma sintetica*			X				X
Sostituzione del filtro dell'aria in carta*					X		X
Controllo della(e) candela(e)			X		X		X
Controllo di crepe/usura delle cinghie				X			X
Regolazione della frizione elettrica					X		X
Spurgo del carburante							X
Pulizia esterna del motore	X				X		X
Sostituzione del filtro del carburante					X		X
Controllo della pressione dei pneumatici			X				X
Verniciature delle superfici rovinate							X
* Più spesso, se in ambiente polveroso e sporco							

⚠ ATTENZIONE

PERICOLO POTENZIALE

- Lasciando la chiave nell'interruttore di avviamento, qualcuno potrebbe avviare il motore.

COSA PUO' SUCCEDERE

- L'avviamento accidentale del motore potrebbe causare lesioni gravi a voi o a persone che si trovino vicino.

COME EVITARE IL PERICOLO

- Prima di qualsiasi lavoro di manutenzione, togliete la chiave dall'interruttore di avviamento e staccate il(i) cavo(i) dalla(e) candela(e). Allontanate inoltre i cavi in modo che non possano entrare accidentalmente a contatto con le candele.

Filtro dell'aria

Intervallo di manutenzione/specifiche

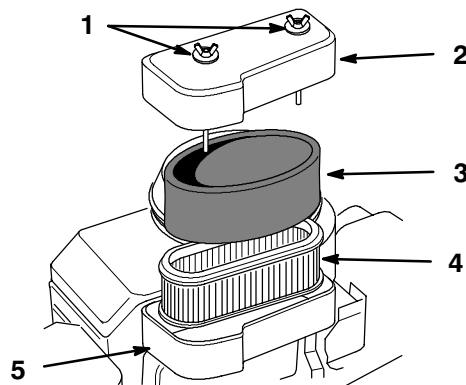
Elemento in schiuma sintetica: Pulire e ri-oliare ogni 25 ore di esercizio.

Elemento in carta: Sostituire ogni 100 ore di esercizio.

Nota: Pulite il filtro dell'aria più frequentemente (ogni poche ore) se l'ambiente di lavoro è estremamente polveroso o sabbioso.

Rimozione degli elementi in schiuma sintetica e carta

1. Disinserite la presa di forza (PDF), inserite il freno di stazionamento e spegnete il motore portando la chiave di avviamento in posizione "OFF". Togliete la chiave.
2. Pulite l'area intorno al filtro dell'aria per evitare che penetri sporcizia nel motore danneggiandolo. Svitare i dadi e toglie il coperchio del filtro dell'aria (Fig. 17).
3. Togliete il gruppo filtro dell'aria (Fig. 17).
4. Staccate con cautela l'elemento in schiuma sintetica dall'elemento in carta (Fig. 17).



2072

Figura 17

- | | |
|-----------------------------------|------------------------------|
| 1. Dado del coperchio | 3. Elemento in spugna |
| 2. Coperchio del filtro dell'aria | 4. Elemento in carta |
| | 5. Base del filtro dell'aria |

Pulizia degli elementi in schiuma sintetica e carta

1. Elemento in spugna
 - A. Lavate l'elemento in schiuma sintetica con acqua calda e sapone. Dopo aver lavato l'elemento, asciugatelo accuratamente.
 - B. Asciugate l'elemento strizzandolo con un panno pulito.
 - C. Applicate una o due gocce d'olio sull'elemento (Fig. 18). Schiacciate l'elemento per distribuire l'olio.

Importante: Sostituite l'elemento in schiuma sintetica nel caso in cui sia danneggiato o usurato.

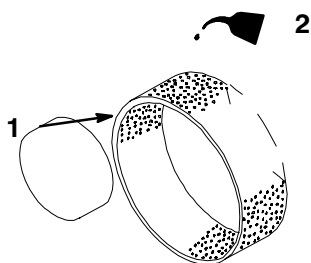


Figura 18

1213

1. Elemento in spugna
2. Olio

2. Elemento in carta

- A. Battete leggermente l'elemento su una superficie piana per rimuovere polvere e sporcizia (Fig. 19).
- B. Controllate che l'elemento non sia usurato, pellicola d'olio, e che la tenuta in gomma non sia danneggiata.

Importante: Non pulite mai l'elemento in carta con aria compressa o liquidi sotto pressione, come solvente, gas o kerosene. Sostituite l'elemento in carta nel caso in cui sia danneggiato, difettoso o non possa essere pulito a fondo.

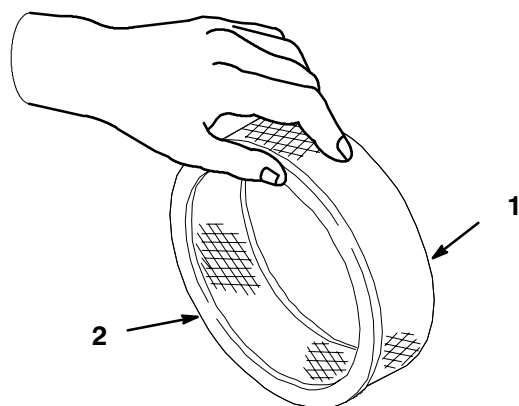


Figura 19

1213

1. Elemento in carta
2. Tenuta in gomma

Installazione degli elementi in schiuma sintetica e carta

1. Installazione degli elementi in schiuma sintetica e carta.

Importante: Per prevenire danni al motore, utilizzatelo sempre con gli elementi in carta e schiuma sintetica installati.

1. Montate con cautela l'elemento in schiuma sintetica sull'elemento in carta del filtro dell'aria (Fig. 17).
2. Posizionate il gruppo filtro dell'aria sulla relativa base (Fig. 17).
3. Montate il coperchio del filtro dell'aria e fissatelo con i relativi dadi (Fig. 17).

Olio motore

Intervallo di manutenzione/specifiche

Cambiare l'olio:

- Dopo le prime 8 ore di esercizio.
- Successivamente ogni 100 ore di esercizio.

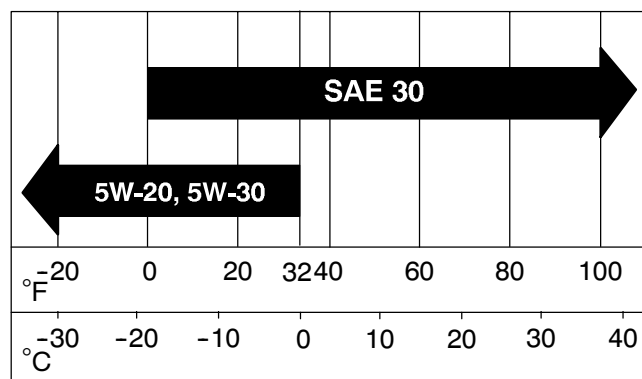
Nota: Cambiate l'olio più spesso in ambiente particolarmente polveroso o sabbioso.

Tipo d'olio: Olio detergente
(API classe di servizio SF, SE/CC, CD or SE)

Volume del carter: con filtro 1,1 l (48 oz.)

Viscosità: Vedere seguente tabella

UTILIZZARE OLI CON QUESTA VISCOSITA' SAE



Controllo del livello dell'olio

1. Parcheggiate la macchina su una superficie piana, disinserite la presa di forza (PDF), inserite il freno di stazionamento e spegnete il motore portando la chiave di avviamento in posizione "OFF". Togliete la chiave.
2. Pulite l'asta di livello (Fig. 20) in modo che la sporcizia non possa penetrare nel foro di rifornimento danneggiando il motore.
3. Svitare l'asta di livello dell'olio e pulitela (Fig. 20).
4. Infilate a fondo l'asta di livello nel tubo di rifornimento, senza avvitarla (Fig. 20). Estraete l'asta e controllate l'estremità metallica. Se il livello dell'olio è basso, aggiungete lentamente l'olio nel tubo finché il livello dell'olio non raggiunge il segno "FULL".

Importante: Non riempite eccessivamente d'olio il carter, altrimenti si può danneggiare il motore.

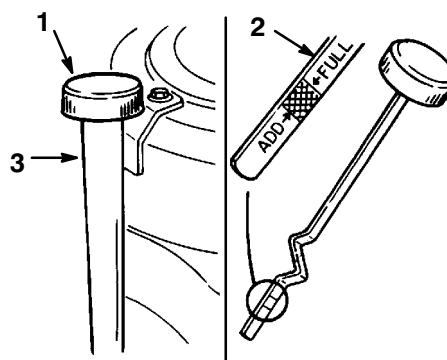


Figura 20

1. Asta di livello dell'olio
2. Estremità metallica
3. Tubo di rifornimento

Cambio/spurgo dell'olio

1. Avviate il motore e lasciatelo funzionare per cinque minuti. L'olio caldo si spurga con maggiore facilità.
2. Parcheggiate la macchina in modo che il lato di spurgo si trovi ad un'altezza leggermente inferiore rispetto al lato opposto per garantire il corretto spurgo dell'olio. Disinserite quindi la presa di forza (PDF), inserite il freno di stazionamento e girate la chiave di avviamento su "OFF" per spegnere il motore. Togliete la chiave.
3. Posizionate un contenitore sotto il tappo di spurgo dell'olio. Togliete il tappo di spurgo dell'olio (Fig. 21).
4. Dopo aver spurgato completamente l'olio, reinstallate il tappo di spurgo dell'olio.

Nota: Consegnate l'olio usato ad un centro di raccolta autorizzato.

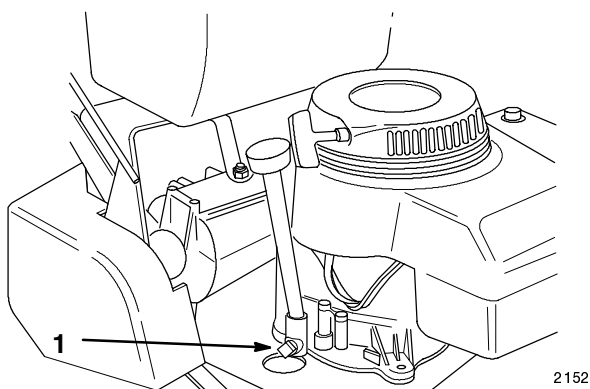


Figura 21

1. Tappo di spurgo dell'olio

5. Versate circa l'80% della quantità indicata d'olio, pagina 28, nel tubo di rifornimento (Fig. 20). Controllate quindi il livello dell'olio; fate riferimento a Controllo del livello dell'olio, pagina 28. Aggiungete altro olio fino a raggiungere il segno "FULL" sull'asta di livello.

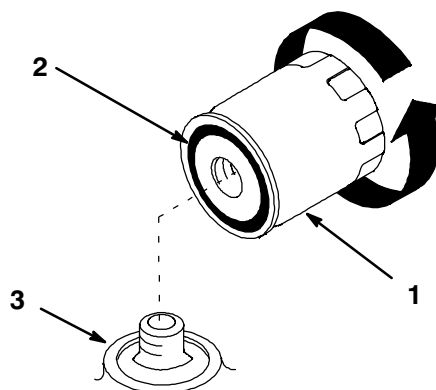
Sostituzione del filtro dell'olio

Intervallo di manutenzione/specifiche

Sostituite il filtro dell'olio ogni 200 ore oppure ad ogni cambio dell'olio.

Nota: Cambiate l'olio più spesso in ambiente particolarmente polveroso o sabbioso.

1. Spurgate l'olio dal motore; fate riferimento a Cambio/spurgo dell'olio, pagina 29.
2. Togliete il vecchio filtro e pulite la superficie della guarnizione dell'adattatore del filtro (Fig. 22).
3. Applicare un sottile strato di olio nuovo alla guarnizione di gomma del nuovo filtro (Fig. 22).



m-1256

Figura 22

1. Filtro dell'olio
2. Guarnizione
3. Adattatore

4. Installate il filtro sostitutivo sul relativo adattatore. Girate il filtro dell'olio in senso orario finché la guarnizione di gomma non tocca l'adattatore del filtro, quindi serrate il filtro di altri 3/4 di giro (Fig. 22).
5. Rabboccate il carter con olio di tipo corretto; fate riferimento a Cambio/spurgo dell'olio, pagina 29.

Candela

Intervallo di manutenzione/specifiche

Controllate la(e) candela(e) ogni 200 ore di esercizio. Accertatevi che la luce tra gli elettrodi centrale e laterale sia corretta prima di installare la candela. Utilizzate una chiave per candele per la rimozione e l'installazione della(e) candela(e) ed uno spessimetro per controllare la luce. Montate una nuova candela(e) se necessario.

Tipo: NGK BMR-4A, Champion RCJ-8 (o equivalente) Luce: 0,65 mm (0.025")

Rimozione della candela(s)

1. Disinserite la presa di forza (PDF), inserite il freno di stazionamento e spegnete il motore portando la chiave di avviamento in posizione "OFF". Togliete la chiave.
2. Tirate il(i) cavo(i) della(e) candela(e) (Fig. 23). A questo punto pulite l'area intorno alla(e) candela(e) per prevenire la penetrazione di sporcizia nel motore, che potenzialmente può provocare danni.
3. Togliete la(e) candela(e) e la rondella metallica.

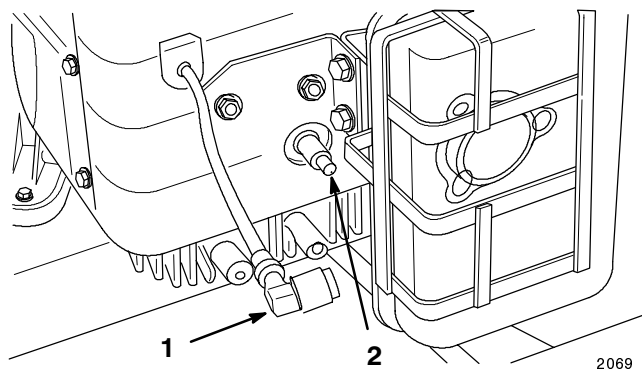


Figura 23

1. Filo candela
2. Candela di accensione

Controllo della candela

1. Controllate il centro della(e) candela(e) (Fig. 24). Se l'isolatore è grigio chiaro o marrone, il motore funziona correttamente. Una patina nera sull'isolatore indica che probabilmente il filtro dell'aria è sporco.

Importante: Non pulite mai la(e) candela(e). Sostituirela(e) sempre in caso di: patina nera sull'isolatore, elettrodi usurati, pellicola d'olio oppure crepe.

2. Controllate la luce tra gli elettrodi centrale e laterale (Fig. 24). Piegate l'elettrodo laterale (Fig. 24) se la luce non è corretta.

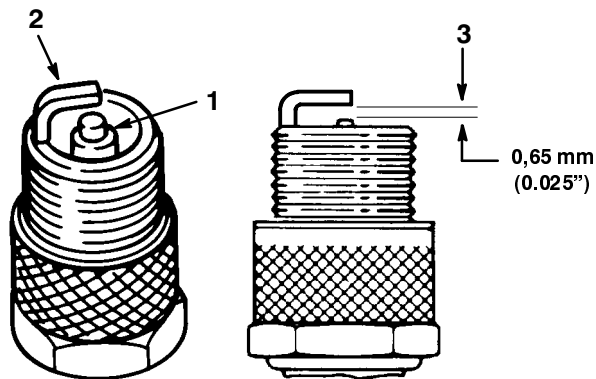


Figura 24

1. Isolatore dell'elettrodo centrale
2. Elettrodo laterale
3. Luce (non in scala)

Installazione della candela(s)

1. Installate la(e) candela(e) e la rondella metallica. Accertatevi che la luce sia corretta.
2. Serrate la(e) candela(e) a 24 Nm (18 ft-lbs).
3. Collegate il(i) cavo(i) sulla candela(e) (Fig. 23).

Ingrassaggio e lubrificazione

Intervallo di manutenzione/specifiche

Ingrassate i cuscinetti delle ruote ogni 8 ore di esercizio ed i giunti della trasmissione ogni 250 ore di esercizio. Ingrassateli più frequentemente in ambienti estremamente polverosi o sabbiosi.

Tipo di grasso: Grasso universale.

Ingrassaggio

1. Disinserite la presa di forza (PDF), inserite il freno di stazionamento e spegnete il motore portando la chiave di avviamento in posizione "OFF". Togliete la chiave.
2. Pulite gli ingrassatori con uno straccio. Raschiate l'eventuale vernice davanti ad ogni ingrassatore.
3. Collegate una pistola ingrassatrice all'ingrassatore. Pompate il grasso negli ingrassatori finché non inizia a fuoriuscire dai cuscinetti.
4. Togliete il grasso in eccesso.

Punti di ingrassaggio

1. Lubrificate i cuscinetti delle ruote e gli alberi anteriori finché il grasso non inizia a fuoriuscire dai cuscinetti (Fig. 25).

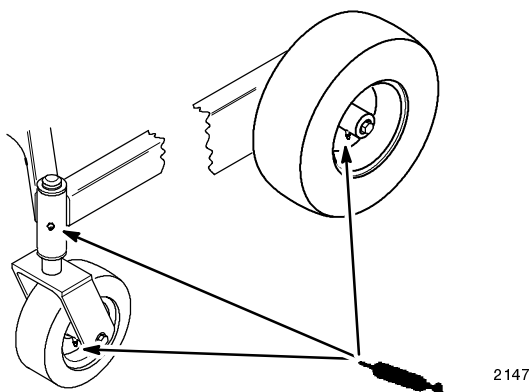
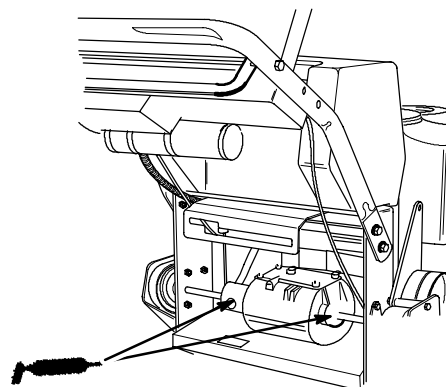


Figura 25

2147

2. Lubrificate i giunti della trasmissione (Fig. 26). Procedendo dal lato anteriore del motore non è necessario smontare il carter protettivo.



m-4189

Figura 26

Pressione dei pneumatici

Intervallo di manutenzione/specifiche

Mantenete la pressione dell'aria nei pneumatici anteriori e posteriori sui valori indicati. Controllate la pressione sullo stelo della valvola ogni 50 ore di esercizio oppure ogni mese, a seconda della scadenza che si presenta per prima (Fig. 27). Per ottenere valori più attendibili, controllate i pneumatici a freddo.

Pressione: 103 kPa (15 psi) pneumatici posteriori
172-207 kPa (25-30 psi) pneumatici anteriori

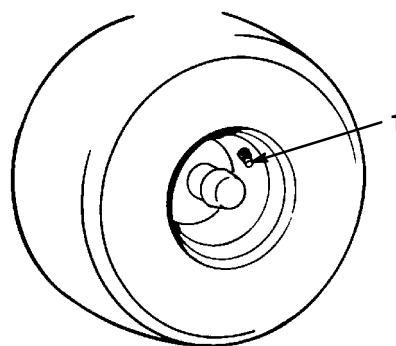


Figura 27

1. Stelo della valvola

Freno

Inserite sempre il freno di stazionamento prima di spegnere o lasciare incustodita la macchina. Regolate il freno di stazionamento se non funziona correttamente.

Controllo del freno

1. Parcheggiate la macchina su una superficie piana, disinserite la presa di forza (PDF), inserite il freno di stazionamento e spegnete il motore portando la chiave di avviamento in posizione "OFF". Togliete la chiave.
2. Tentando di spostare in avanti la macchina, le ruote posteriori non devono muoversi. In caso contrario è necessaria una regolazione; fate riferimento a Regolazione del freno, pagina 32.
3. Rilasciate il freno e premete leggermente la stegola superiore, circa 13 mm (1/2"); le ruote devono ruotare liberamente.
4. Se entrambe le condizioni sono soddisfatte, non è necessaria alcuna regolazione.

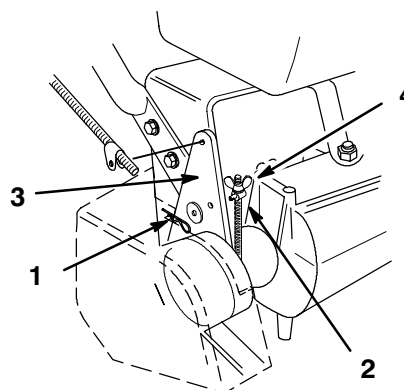
Regolazione del freno

La leva del freno si trova sulla stegola superiore (Fig. 10). Il freno di stazionamento deve essere regolato se non fornisce le massime prestazioni.

1. Controllate il freno prima di regolarlo; fate riferimento a Controllo del freno, pagina 32.
2. Rilasciate il freno; fate riferimento a Rilascio del freno di stazionamento, pagina 20.
3. Togliete i (3) bulloni del coperchio della cinghia (Fig. 28).
4. Per regolare il freno, togliete la coppiglia e la rondella dalla leva del freno (Fig. 28).
5. Ruotate il barilotto in modo che scorra linearmente nella leva del freno (Fig. 28). Serrate il dado ad alette.

6. Fissate il barilotto alla leva del freno con la rondella e la coppiglia (Fig. 28). Reinstallate il coperchio della cinghia.
7. Ricontrollate il funzionamento del freno; fate riferimento a Controllo del freno, pagina 32.

Importante: Con il freno di stazionamento disinserito, spingendo il tosaerba le ruote posteriori devono ruotare liberamente. In caso contrario, rivolgetevi immediatamente ad un Centro di Assistenza Autorizzato.



2156

Figura 28

- | | |
|-------------------------|-------------------|
| 1. Coppiglia e rondella | 3. Leva del freno |
| 2. Barilotto | 4. Dado ad alette |

Serbatoio del carburante

Spurgo del serbatoio del carburante

PERICOLO

PERICOLO POTENZIALE

- In talune condizioni, il carburante è estremamente infiammabile ed altamente esplosivo.

COSA PUO' SUCCEDERE

- Un eventuale incendio o esplosione può provocare ustioni a voi ed altre persone e seri danni alle cose.

COME EVITARE IL PERICOLO

- Spurgate il carburante dal serbatoio a motore freddo ed all'aperto. Rimuovete l'eventuale benzina fuoriuscita.
- Non spurgate la benzina in prossimità di fiamme libere o dove i vapori potrebbero essere incendiati da una scintilla.
- Non fumate sigarette, sigari o pipe.

1. Parcheggiate la macchina su una superficie piana per garantire il corretto spurgo del serbatoio del carburante. Disinserite quindi la presa di forza (PDF), inserite il freno di stazionamento e girate la chiave di avviamento su "OFF" per spegnere il motore. Togliete la chiave.
2. Chiudete la valvola di arresto del carburante sul serbatoio (Fig. 29).
3. Premete le estremità della fascetta stringitubo ed allontanate il tubo del carburante dalla valvola (Fig. 29).
4. Staccate il tubo del carburante dalla valvola (Fig. 29). Aprite la valvola di arresto del carburante raccogliendo il carburante in un contenitore appropriato.

Nota: Questo è il momento più opportuno per installare un nuovo filtro in quanto il serbatoio del carburante è vuoto. Fate riferimento a Filtro del carburante; pagina 33.

5. Installate il tubo del carburante sulla valvola. Fate scorrere la fascetta stringitubo e fissate il tubo alla valvola.

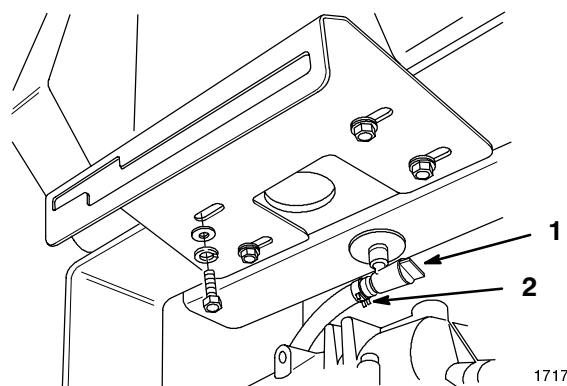


Figura 29

1. Valvola di arresto del carburante
2. Fascetta stringitubo

Filtro del carburante

Intervallo di manutenzione/specifiche

Sostituire il filtro del carburante ogni 100 ore di esercizio oppure ogni anno, a seconda della scadenza che si presenta per prima.

Sostituzione del filtro del carburante

Non installate mai un filtro sporco, se precedentemente rimosso dal tubo del carburante.

1. Disinserite la presa di forza (PDF), inserite il freno di stazionamento e spegnete il motore portando la chiave di avviamento in posizione "OFF". Togliete la chiave.
2. Chiudete la valvola di arresto del carburante sul serbatoio (Fig. 29).
3. Unite le estremità delle fascette stringitubo tra loro ed allontanatele dal filtro (Fig. 30).
4. Staccate il filtro dai tubi del carburante.
5. Installate un nuovo filtro ed avvicinate le fascette al filtro.

6. Aprite la valvola di arresto del carburante sul serbatoio (Fig. 29).

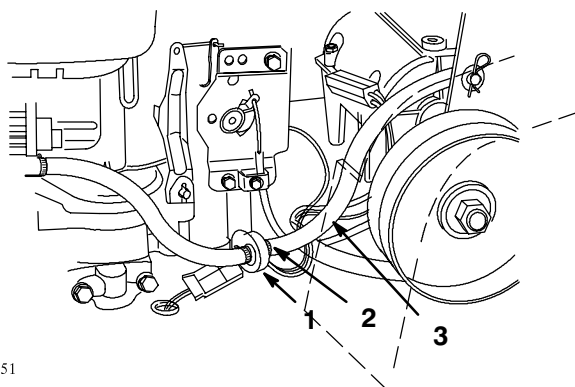


Figura 30

- | | |
|-------------------------|-----------|
| 1. Fascetta stringitubo | 3. Filtro |
| 2. Tubo del carburante | |

2151

Sostituzione della cinghia di trasmissione

1. Togliete la protezione della cinghia, non illustrata in figura per maggiore chiarezza.
2. Togliete la vite a testa cilindrica superiore che fissa il tirante e la staffa al telaio posteriore (Fig. 31).
3. Allentate le due viti di montaggio inferiori in modo che la cinghia passi tra la puleggia folle ed il tirante (Fig. 31).
4. Sollevate la puleggia quanto basta per togliere la cinghia.

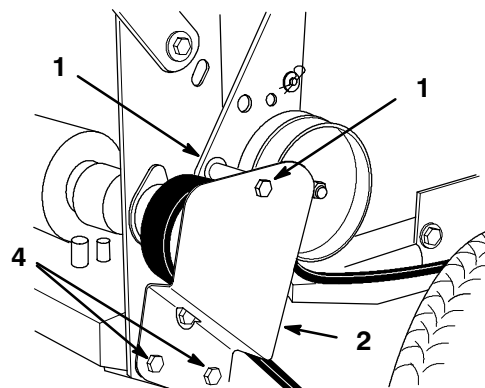


Figura 31

- | | |
|--------------------------------------|--------------------------------------|
| 1. Vite a testa cilindrica superiore | 3. Tirante |
| 2. Tirante | 4. Vite a testa cilindrica inferiore |

1722

Pulizia del sistema di raffreddamento

Intervallo di manutenzione/specifiche

Controllate ed pulite il sistema di raffreddamento prima di ogni uso. Togliete l'eventuale erba, sporcizia o altri detriti da alette di raffreddamento dei cilindri e testa dei cilindri, presa d'aria sul lato volano, leve e tiranteria di carburatore-regolatore. In tal modo si garantisce il raffreddamento del motore e si ottiene il regime corretto riducendo al minimo il rischio di surriscaldamento e danni meccanici.

Sostituzione della cinghia di trasmissione

1. Sollevate il lato anteriore della macchina e sostenetelo con martinetti. Togliete i (4) bulloni dello schermo inferiore.
2. Staccate il connettore del cavo in linea al complesso fili diretto alla frizione elettrica.
3. Togliete il bullone di montaggio sinistro del motore che fissa il fermo della frizione al telaio (Fig. 32). Sganciate il fermo dalla frizione e conservatelo.

4. Sganciate la molla di tensionamento a lato del telaio (Fig. 32).
5. Allentate il bullone del perno quanto basta per rimuovere la cinghia di trasmissione dalla puleggia e dalla frizione.
6. Installate la nuova cinghia sulla frizione e sulla puleggia.
7. Serrate il bullone a 47-54 Nm (35-40 ft-lbs) Installate la molla di tensionamento tra il braccio del tenditore e la staffa del telaio (Fig. 32).
8. Agganciate il fermo della frizione alla frizione e fissatelo al telaio con il bullone di montaggio del motore. Serrate il bullone di montaggio del motore a 19-24 Nm (170-220 in-lbs).
9. Collegate il connettore del cavo in linea al complesso fili.
10. Installate lo schermo inferiore.

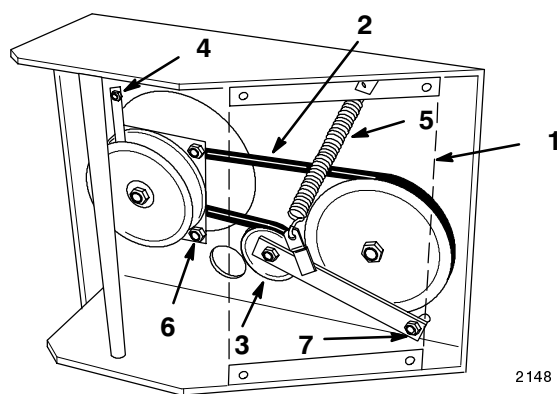


Figura 32

- | | |
|----------------------------|---------------------------|
| 1. Schermo inferiore | 5. Molla di tensionamento |
| 2. Cinghia di trasmissione | 6. Dado di regolazione |
| 3. Puleggia tendicinghia | 7. Bullone del perno |
| 4. Fermo della frizione | |

Regolazione della frizione elettrica

La frizione può essere regolata in modo da garantirne il corretto inserimento ed il corretto funzionamento del freno. Controllate la regolazione ogni 100 ore di esercizio.

1. Per regolare la frizione, serrate o allentate i dadi di bloccaggio sui prigionieri flangiati (Fig. 33).
2. Per controllare la regolazione, inserite uno spessimetro tra i prigionieri adiacenti (Fig. 33).
3. Con la frizione disinserita, il gioco corretto tra le piastre della frizione è 0,30-0,45 mm (0.012-0.018"). Controllate il gioco ogni tre prigionieri per accertarvi che le piastre siano parallele fra loro.

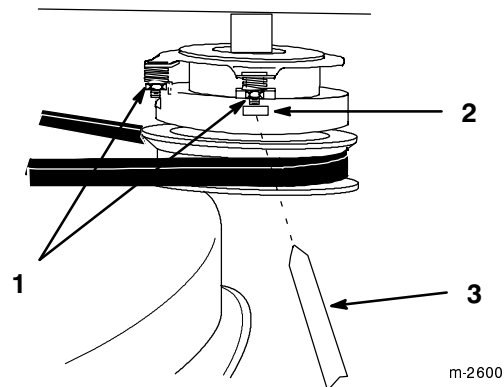
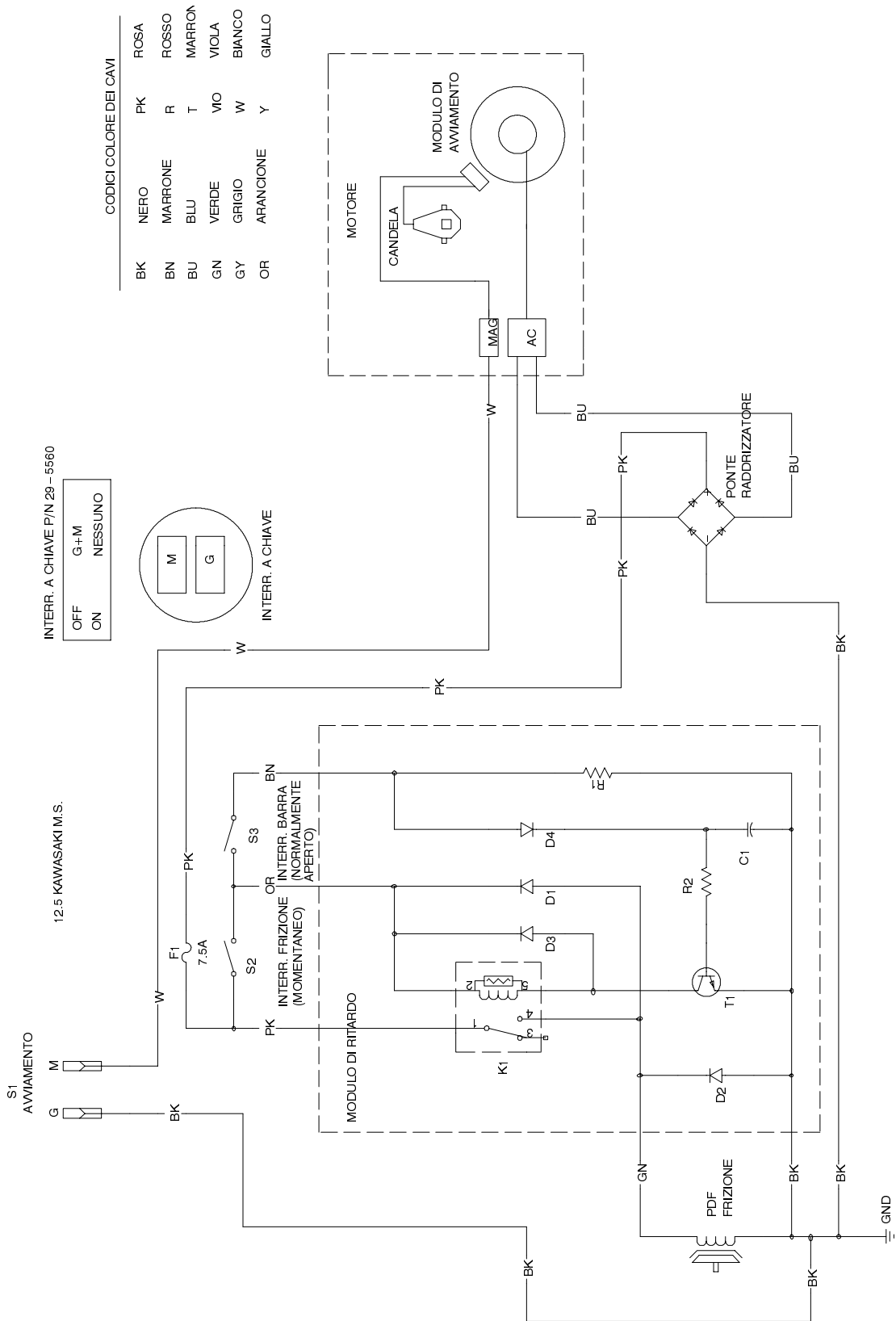


Figura 33

- | | |
|------------------------|----------------|
| 1. Dado di regolazione | 3. Spessimetro |
| 2. Scanalatura | |

m-2600

Schema elettrico



Pulizia e rimessaggio

1. Disinserite la presa di forza (PDF), inserite il freno di stazionamento e spegnete il motore portando la chiave di avviamento in posizione "OFF". Togliete la chiave.
2. Eliminate materiale tagliato, sporcizia e fango dalle parti esterne dell'intera macchina, in particolare dal motore. Eliminate ogni traccia di erba e paglia dall'esterno delle alette della testa dei cilindri del motore e dall'alloggiamento del compressore.

Importante: La macchina può essere lavata con detergente neutro ed acqua. Non utilizzate lance ad alta pressione. Non utilizzate una quantità d'acqua eccessiva, in particolare in prossimità di quadro di comando, luci e motore.

3. Controllate il freno; fate riferimento a Freno, pagina 32.
4. Pulite il filtro dell'aria; fate riferimento a Filtro dell'aria, pagina 26.
5. Ingrassate la macchina; fate riferimento a Ingrassaggio e lubrificazione, pagina 31.
6. Cambiate l'olio del carter; fate riferimento a Olio motore, pagina 28.
7. Togliete la(e) candela(e) e controllatene le condizioni; fate riferimento a Candela, pagina 30. Con la(e) candela(e) rimossa(e) dal motore, versate due cucchiari d'olio motore nel foro della candela. Accendete il motore con l'avviatore per distribuire l'olio nei cilindri. Installate la(e) candela(e). Non installate il(i) cavo(i) sulla(e) candela(e).
8. Controllate la pressione dei pneumatici; fate riferimento a Pressione dei pneumatici, pagina 31.
9. In caso di rimessaggio superiore a 30 giorni, preparate l'unità di trazione come segue:

- A. Aggiungete uno stabilizzatore/condizionatore a base di petrolio al carburante nel serbatoio. Seguite le istruzioni del produttore dello stabilizzatore (1 oz./ga). **Non utilizzate uno stabilizzatore a base di alcool (etanolo o metanolo).**

Nota: Lo stabilizzatore/condizionatore del carburante è più efficace se utilizzato insieme a benzina fresca e permanentemente.

- B. Fate funzionare il motore per distribuire il carburante condizionato nel sistema di alimentazione (5 minuti).
- C. Spegnete il motore, lasciatelo raffreddare e spurgate il serbatoio del carburante; fate riferimento a Spurgo del serbatoio del carburante, pagina 33.
- D. Riavviate il motore e fatelo funzionare finché non si spegne.
- E. Avviate o adescate il motore.
- F. Riavviate il motore. Se presente, azionate diverse volte l'adescatore per accertarvi che non sia rimasto carburante nel sistema di adescamento.
- G. Smaltite il carburante nel rispetto delle leggi locali.

Importante: Non conservate lo stabilizzatore/condizionatore per più di 90 giorni.

10. Controllate e serrate tutti i bulloni, i dadi e le viti. Riparate o sostituite le parti difettose o danneggiate.
11. Ritoccate tutti i graffi o le superfici sverniciate. La vernice può essere ordinata ad un Centro di Assistenza Autorizzato.
12. Rimessate la macchina in un garage od in un deposito pulito ed asciutto. Togliete la chiave dell'interruttore di avviamento e conservatela in un luogo facilmente ricordabile. Coprite la macchina con un telo per proteggerla e mantenerla pulita.

Individuazione dei problemi

PROBLEMA	CAUSE PROBABILI	RIMEDI
Il motore non si accende, si accende con difficoltà oppure non rimane acceso.	<ol style="list-style-type: none"> 1. Il serbatoio del carburante è vuoto. 2. Lo starter non è in posizione ON. 3. Il filtro dell'aria è sporco. 4. Il cavo della candela è allentato o staccato. 5. La candela è sporca, imbrattata o ha una luce errata. 6. Sporczia nel filtro del carburante. 7. Sporczia, acqua o carburante stantio nel sistema di alimentazione. 	<ol style="list-style-type: none"> 1. Riempite di benzina il serbatoio. 2. Portate la leva dello starter su ON. 3. Pulite o sostituite l'elemento del filtro dell'aria. 4. Collegate il cavo alla candela. 5. Installate una candela nuova con luce corretta. 6. Sostituite il filtro del carburante. 7. Rivolgetevi ad un Centro di Assistenza Autorizzato.
Il motore perde potenza.	<ol style="list-style-type: none"> 1. Il carico sul motore è eccessivo. 2. Il filtro dell'aria è sporco. 3. Il livello dell'olio nel carter è basso. 4. Le alette di raffreddamento ed i canali dell'aria sotto l'alloggiamento del compressore sono intasati. 5. La candela è sporca, imbrattata o ha una luce errata. 6. Il foro di sfiato del tappo del serbatoio è intasato. 7. Sporczia nel filtro del carburante. 8. Sporczia, acqua o carburante stantio nel sistema di alimentazione. 	<ol style="list-style-type: none"> 1. Riducete la velocità. 2. Pulite l'elemento del filtro dell'aria. 3. Aggiungete olio nel carter. 4. Eliminate la sporczia da alette di raffreddamento e canali dell'aria. 5. Installate una candela nuova con luce corretta. 6. Pulite o sostituite il tappo del serbatoio. 7. Sostituite il filtro del carburante. 8. Rivolgetevi ad un Centro di Assistenza Autorizzato.

PROBLEMA	CAUSE PROBABILI	RIMEDI
Il motore si surriscalda.	<ol style="list-style-type: none"> 1. Il carico sul motore è eccessivo. 2. Il livello dell'olio nel carter è basso. 3. Le alette di raffreddamento ed i canali dell'aria sotto l'alloggiamento del compressore sono intasati. 	<ol style="list-style-type: none"> 1. Riducete la velocità. 2. Aggiungete olio nel carter. 3. Eliminate la sporcizia da alette di raffreddamento e canali dell'aria.
Vibrazioni anomale.	<ol style="list-style-type: none"> 1. I bulloni di fissaggio del motore sono allentati. 2. Puleggia del motore, puleggia del tendicinghia o puleggia della lama allentata. 3. La puleggia del motore è danneggiata. 	<ol style="list-style-type: none"> 1. Serrate i bulloni di fissaggio del motore. 2. Serrate la relativa puleggia. 3. Rivolgetevi ad un Centro di Assistenza Autorizzato.
La macchina non si muove.	<ol style="list-style-type: none"> 1. La leva del cambio è in FOLLE. 2. La cinghia di trasmissione è usurata, allentata o rotta. 3. La cinghia di trasmissione è uscita dalla puleggia. 	<ol style="list-style-type: none"> 1. Portate la leva del cambio in una marcia. 2. Rivolgetevi ad un Centro di Assistenza Autorizzato. 3. Rivolgetevi ad un Centro di Assistenza Autorizzato.



