



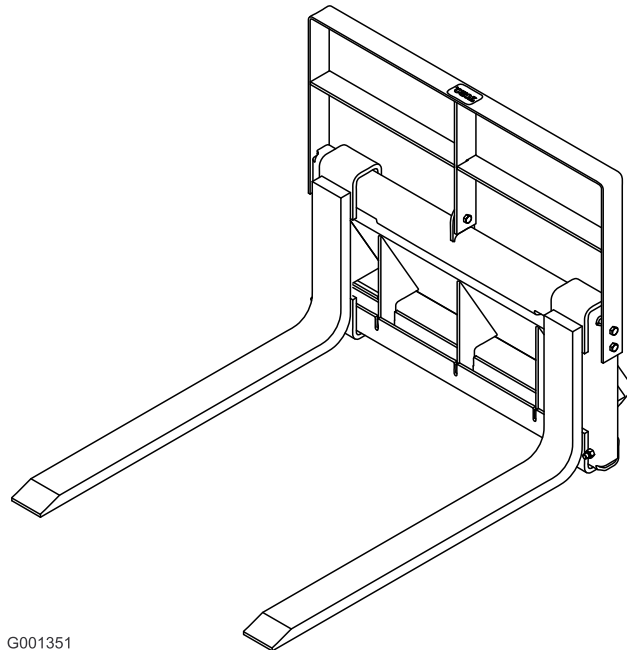
Count on it.

Form No. 3431-564 Rev B

Bedienungsanleitung

Einstellbare Gabel **Kompakter Werkzeugträger TX 1000**

Modellnr. 22341—Serienr. 404797000 und höher



⚠️ WARNUNG:

KALIFORNIEN

Warnung zu Proposition 65

Bei Verwendung dieses Produkts sind Sie ggf. Chemikalien ausgesetzt, die laut den Behörden des Staates Kalifornien krebserregend wirken, Geburtsschäden oder andere Defekte des Reproduktionssystems verursachen.

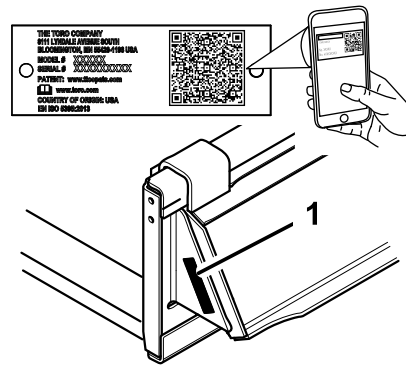


Bild 1

g242361

1. Typenschild mit Modell- und Seriennummer

Einführung

Die einstellbare Gabel ist ein lasttragendes Anbaugerät für die Verwendung auf einem Toro-Werkzeugträger. Sie ist in erster Linie dafür vorgesehen, Materialien wie Pfosten, Steine, Bäume, Paletten, usw. zu bewegen. Der zweckfremde Einsatz dieser Maschine kann für Sie und Unbeteiligte gefährlich sein.

Lesen Sie diese Informationen sorgfältig durch, um sich mit dem ordnungsgemäßen Einsatz und der Wartung des Geräts vertraut zu machen und Verletzungen und eine Beschädigung des Geräts zu vermeiden. Sie tragen die Verantwortung für einen ordnungsgemäßen und sicheren Einsatz des Geräts.

Besuchen Sie Toro.com, hinsichtlich Produktsicherheit und Schulungsunterlagen, Zubehörinformationen, Standort eines Händlers, oder Registrierung des Produkts.

Wenden Sie sich an Ihren autorisierten Service-Vertragshändler oder Kundendienst, wenn Sie eine Serviceleistung, Originalersatzteile von Toro oder zusätzliche Informationen benötigen. Halten Sie hierfür die Modell- und Seriennummern Ihres Produkts griffbereit. In [Bild 1](#) ist angegeben, wo an dem Produkt die Modell- und die Seriennummer angebracht sind. Tragen Sie hier die Modell- und Seriennummern des Geräts ein.

Wichtig: Scannen Sie mit Ihrem Mobilgerät den QR-Code auf dem Seriennummernaufkleber (falls vorhanden), um auf Garantie-, Ersatzteil- oder andere Produktinformationen zuzugreifen.

Modellnr. _____
Seriennr. _____

In dieser Anleitung werden potenzielle Gefahren angeführt, und Sicherheitshinweise werden vom Sicherheitswarnsymbol ([Bild 2](#)) gekennzeichnet. Dieses Warnsymbol weist auf eine Gefahr hin, die zu schweren oder tödlichen Verletzungen führen kann, wenn Sie die empfohlenen Sicherheitsvorkehrungen nicht einhalten.



Bild 2

g000502

1. Sicherheitswarnsymbol

In dieser Anleitung werden zwei Begriffe zur Hervorhebung von Informationen verwendet. **Wichtig** weist auf spezielle mechanische Informationen hin, und **Hinweis** hebt allgemeine Informationen hervor, die Ihre besondere Beachtung verdienen.

Inhalt

Sicherheit	3
Allgemeine Sicherheit	3
Sicherheit an Hanglagen	3
Sicherheit der Gabel	4
Wartungs- und Lagerungssicherheit	4
Sicherheits- und Bedienungsschilder	5
Einrichtung	6
1 Zusammenbau der Gabel	6
Produktübersicht	7
Technische Daten	7
Betrieb	7

Montieren und Entfernen des Anbaugeräts	7
Transportstellung	7
Betriebshinweise	8
Einlagerung	8

Sicherheit

Allgemeine Sicherheit

Befolgen Sie zum Vermeiden von schweren oder tödlichen Verletzungen immer sämtliche Sicherheitshinweise.

- **Transportieren Sie mit angehobenen Armen kein Anbaugerät.** Transportieren Sie das Anbaugerät immer nahe über dem Boden, siehe [Transportstellung \(Seite 7\)](#).
- Markieren Sie alle unterirdischen Leitungen und andere Objekte im Arbeitsbereich und graben Sie nicht in markierten Bereichen.
- Lesen und verstehen Sie vor dem Anlassen des Motors den Inhalt dieser *Bedienungsanleitung*.
- Konzentrieren Sie sich immer bei der Verwendung der Maschine. Tun Sie nichts, was Sie ablenken könnte, sonst können Verletzungen oder Sachschäden auftreten.
- Lassen Sie nie zu, dass Kinder oder nicht geschulte Personen die Maschine verwenden.
- Berühren Sie keine beweglichen Teile und Anbaugeräte mit den Händen und Füßen.
- Setzen Sie die Maschine nie ohne montierte und funktionierende Schutzvorrichtungen und andere Sicherheitseinrichtungen ein.
- Halten Sie Unbeteiligte und Haustiere während des Betriebs von der Maschine fern.
- Halten Sie die Maschine an, stellen Sie den Motor ab und ziehen Sie den Schlüssel ab, bevor Sie Wartungsarbeiten durchführen, Kraftstoff nachfüllen oder Verstopfungen an der Maschine entfernen.

Der unsachgemäße Einsatz oder die falsche Wartung dieser Maschine kann zu Verletzungen führen. Befolgen Sie zur Verringerung des Verletzungsrisikos diese Sicherheitshinweise und beachten Sie das Warnsymbol ▲ mit der Bedeutung Achtung, Warnung oder Gefahr – Sicherheitsrisiko. Wenn diese Hinweise nicht beachtet werden, kann es zu schweren bis tödlichen Verletzungen kommen.

Sicherheit an Hanglagen

- **Setzen Sie die Maschine beim Arbeiten an Hanglagen so ein, dass das schwere Ende der Maschine hangaufwärts ist.** Die Gewichtsverteilung ändert sich mit Anbaugeräten. Ein leeres lasttragendes Anbaugerät macht das Heck der Maschine zur schweren Seite und ein volles lasttragendes Anbaugerät macht die Vorderseite der Maschine zur schweren Seite. Die meisten anderen Anbaugeräte machen die Vorderseite der Maschine zum schweren Ende.

- **Halten Sie das Anbaugerät an Hanglagen in der abgesenkten Stellung.** Wenn Sie das Anbaugerät an einer Hanglage anheben, kann sich dies auf die Stabilität der Maschine auswirken.
- Hanglagen sind eine wesentliche Ursache für den Verlust der Kontrolle und Umkippunfälle, die zu schweren ggf. tödlichen Verletzungen führen können. Das Einsetzen der Maschine an einer Hanglage und auf unebenem Terrain erfordert große Vorsicht.
- Erstellen Sie Ihre eigenen Schritte und Regeln für das Arbeiten an Hanglagen. Diese Schritte müssen eine Ortsbegehung beinhalten, um die Hanglagen für einen sicheren Betrieb der Maschine zu bestimmen. Setzen Sie immer gesunden Menschenverstand ein, wenn Sie diese Ortsbegehung durchführen.
- Fahren Sie an Hängen langsamer und mit erhöhter Vorsicht. Der Bodenzustand kann sich auf die Stabilität der Maschine auswirken.
- Vermeiden Sie das Starten und Anhalten an Hanglagen. Wenn die Maschine die Bodenhaftung verliert, fahren Sie langsam hangabwärts.
- Vermeiden Sie das Wenden an Hanglagen. Wenn Sie beim Arbeiten an Hängen wenden müssen, wenden Sie langsam und halten Sie das schwere Ende der Maschine hangaufwärts gerichtet.
- Führen Sie alle Bewegungen an Hanglagen langsam und schrittweise durch. Wechseln Sie nie plötzlich die Geschwindigkeit oder Richtung.
- Wenn Sie sich auf einer Hanglage unsicher fühlen, arbeiten Sie dort nicht.
- Achten Sie auf Löcher, Vertiefungen und Erhöhungen, da unebenes Gelände zum Umkippen der Maschine führen kann. Hohes Gras kann Hindernisse verbergen.
- Passen Sie beim Einsatz auf nassen Oberflächen auf. Ein reduzierter Halt kann zum Rutschen führen.
- Beurteilen Sie den Bereich, um sicherzustellen, dass der Boden stabil genug ist, die Maschine zu tragen.
- Passen Sie besonders auf, wenn Sie die Maschine in folgenden Bereichen einsetzen:
 - Steilen Gefällen
 - Gräben
 - Dämme
 - Gewässer

Die Maschine kann sich plötzlich überschlagen, wenn eine Kette über den Rand fährt oder die Böschung nachgibt. Halten Sie stets einen

Sicherheitsabstand zwischen der Maschine und der Gefahrenstelle ein.

- Entfernen oder montieren Sie keine Anbaugeräte an einer Hanglage.
- Parken Sie die Maschine nicht an Hanglagen oder Gefällen.

Sicherheit der Gabel

- Senken Sie immer das Anbaugerät ab und schalten Sie die Maschine ab, wenn Sie die Betriebsstellung verlassen.
- Entfernen Sie Schmutz und Verunreinigungen, die sich an der Verbindung zwischen Anbaugerät und Maschine befinden könnten. Stellen Sie sicher, dass die Verriegelungsstifte für das Anbaugerät vollständig in den Löchern der Befestigungsplatte des Anbaugerätes eingesetzt sind. Sehen Sie in der *Bedienungsanleitung* der Maschine nach, um detaillierte Informationen zum sicheren Verbinden des Anbaugeräts an der Maschine zu erhalten.
- Das Anbaugerät beim Anheben auf einem Niveau halten, und verhindern, dass die Last nach hinten auskippt.
- Inspizieren Sie die Gabel nach jeder Verwendung auf Schäden.

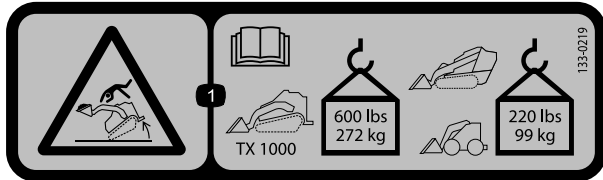
Wartungs- und Lagerungssicherheit

- Prüfen Sie die Befestigungen regelmäßig auf Festigkeit, damit das Gerät in sicherem Betriebszustand bleibt.
- Lesen Sie in der *Bedienungsanleitung* immer wichtige Einzelheiten nach, wenn Sie das Anbaugerät für einen längeren Zeitraum einlagern.
- Die Sicherheits- und Anweisungsaufkleber bei Bedarf reinigen oder austauschen.

Sicherheits- und Bedienungsschilder



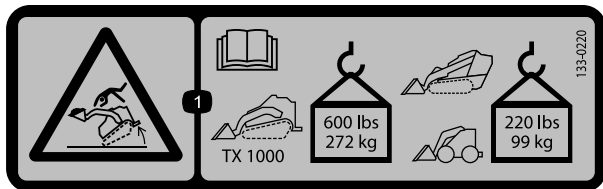
Die Sicherheits- und Bedienungsaufkleber sind für den Bediener gut sichtbar und befinden sich in der Nähe der möglichen Gefahrenbereiche. Tauschen Sie beschädigte oder verloren gegangene Aufkleber aus.



decal133-0219

133-0219

1. Kippgefahr: Lesen Sie die *Bedienungsanleitung*; beim TX 1000 die Maximallast von 272 kg nicht überschreiten, bei anderen Modellen die Maximallast von 91 kg nicht überschreiten.



decal133-0220

133-0220

1. Kippgefahr: Lesen Sie die *Bedienungsanleitung*; beim TX 1000 die Maximallast von 272 kg nicht überschreiten, bei anderen Modellen die Maximallast von 91 kg nicht überschreiten.

WARNING: Cancer and Reproductive Harm - www.P65Warnings.ca.gov.
For more information, please visit www.ttcocaprop65.com

133-8061

decal133-8061

133-8061

Einrichtung

Einzelteile

Prüfen Sie anhand der nachstehenden Tabelle, dass Sie alle im Lieferumfang enthaltenen Teile erhalten haben.

Verfahren	Beschreibung	Menge	Verwendung
1	Rahmen der einstellbaren Gabel	1	Bauen Sie die Gabel zusammen.
	Gabel	2	
	Oberer Rahmen der Gabel	1	
	Schraube ($\frac{3}{8}$ " x 1")	7	
	Sicherungsmutter ($\frac{3}{8}$ ")	7	

1

Zusammenbau der Gabel

Für diesen Arbeitsschritt erforderliche Teile:

1	Rahmen der einstellbaren Gabel
2	Gabel
1	Oberer Rahmen der Gabel
7	Schraube ($\frac{3}{8}$ " x 1")
7	Sicherungsmutter ($\frac{3}{8}$ ")

Verfahren

1. Montieren Sie die Gabel auf den Rahmen der einstellbaren Gabel wie in [Bild 3](#) dargestellt und sichern Sie jeden Zinken mit einer Schraube ($\frac{3}{8}$ " x 1") und einer Sicherungsmutter ($\frac{3}{8}$ ").

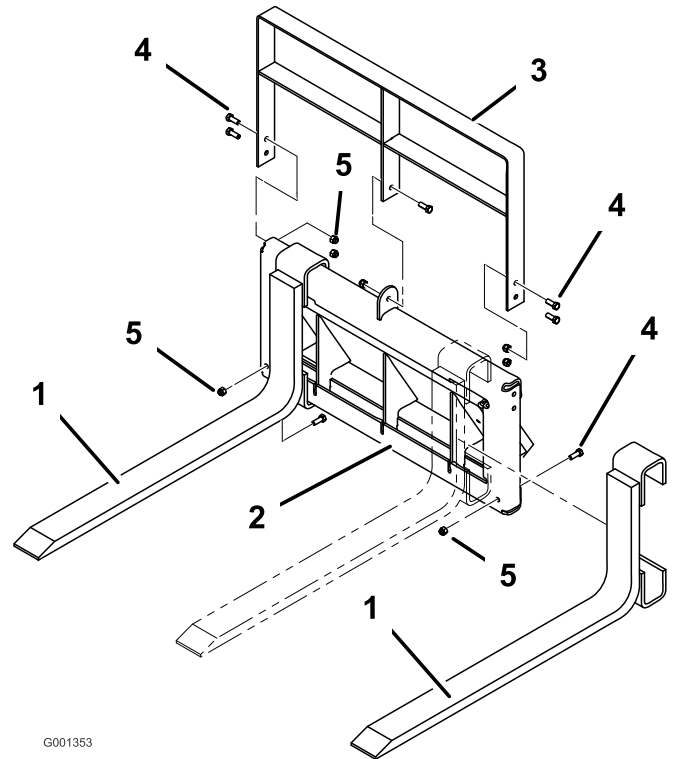


Bild 3

- | | |
|----------------------------|-------------------------------------|
| 1. Gabel | 4. Schraube ($\frac{3}{8}$ " x 1") |
| 2. Rahmen der Gabel | 5. Sicherungsmutter |
| 3. Oberer Rahmen der Gabel | |

2. Montieren Sie den oberen Rahmen der Gabel wie in [Bild 3](#) dargestellt über der Baugruppe und befestigen Sie ihn mit 5 Schrauben ($\frac{3}{8}$ " x 1") und 5 Sicherungsmuttern ($\frac{3}{8}$ ").
3. Ziehen Sie die Befestigungen an.

Produktübersicht

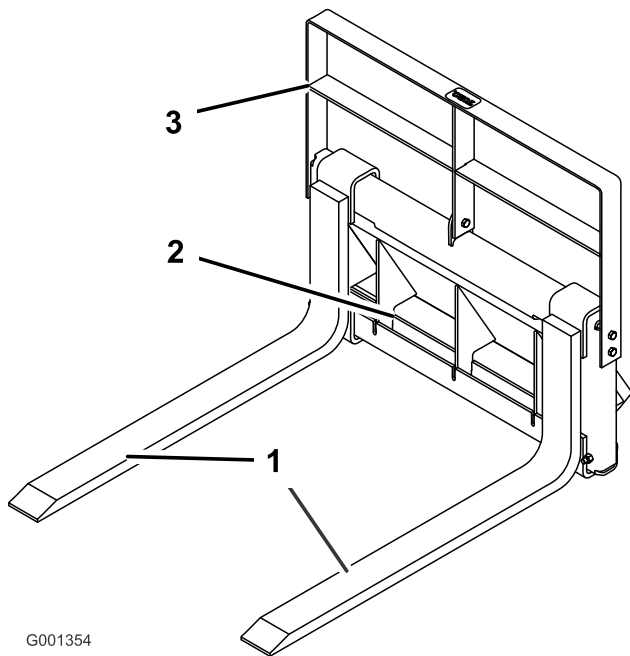


Bild 4

- 1. Gabel
- 2. Rahmen der einstellbaren Gabel
- 3. Oberer Rahmen

Technische Daten

Hinweis: Technische und konstruktive Änderungen vorbehalten.

Gesamtbreite	80 cm
Gesamtlänge	115 cm
Gesamthöhe	69 cm
Gewicht	103 kg (226 lb)
Gabellänge	91 cm
Querschnitt der Gabel	10,2 cm x 3,2 cm
Gabel mit Einstellbereich (Maße von außen nach innen)	23-76 cm
Maximale Nennlast (gemäß SAE J1197)	272 kg

Verwenden Sie, um die optimale Leistung und Sicherheit zu gewährleisten, nur Originalersatzteile und -zubehörteile von Toro. Ersatzteile und Zubehör anderer Hersteller können gefährlich sein und eine Verwendung könnte die Garantie ungültig machen.

Betrieb

Montieren und Entfernen des Anbaugeräts

Weitere Informationen zum Montieren und Entfernen finden Sie in der *Bedienungsanleitung* der Zugmaschine.

Wichtig: Stellen Sie die Maschine vor dem Montieren des Anbaugeräts auf eine ebene Oberfläche, stellen Sie sicher, dass die Befestigungsplatten keinen Schmutz oder Rückstände aufweisen und dass sich die Stifte ungehindert drehen. Fetten Sie die Stifte ein, wenn sie sich nicht ungehindert drehen.

Hinweis: Verwenden Sie zum Heben und Bewegen des Anbaugeräts immer die Zugmaschine.

⚠️ WARNUNG:

Wenn Sie die Schnellbefestigungsstifte nicht vollständig in die Befestigungsplatte des Anbaugeräts einsetzen, kann das Anbaugerät von der Maschine herunterfallen und Sie oder Unbeteiligte zerquetschen.

Stellen Sie sicher, dass die Schnellbefestigungsstifte vollständig in der Befestigungsplatte des Anbaugerätes eingesetzt sind.

Transportstellung

Halten Sie das Anbaugerät beim Transport einer Last so niedrig wie möglich und nicht mehr als 15 cm über dem Boden. Kippen Sie es nach hinten, um die Last waagrecht zu halten.

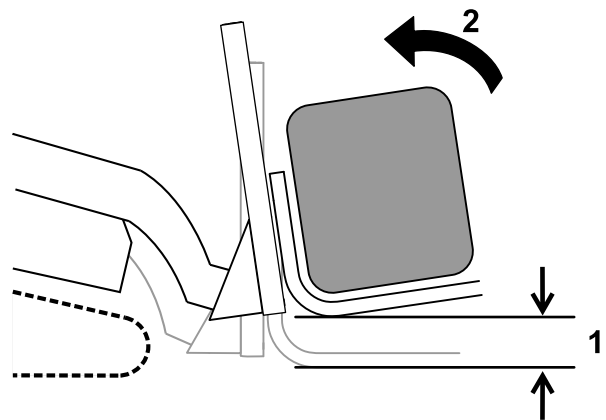


Bild 5

- 1. Höchstens 15 cm über dem Boden
- 2. Kippen Sie die Last nach hinten

Betriebshinweise

- Schieben Sie die Gabelzinken auf die gewünschte Weite, um sie einzustellen. Stellen Sie die Gabelzinken auf die breiteste Einstellung, die möglich ist, um die Last so stabil wie möglich zu halten.
- Halten Sie die Gabel beim Transport einer Last so nahe wie möglich am Boden.
- Verwenden Sie die Gabel nie zum Stemmen, da sonst Schäden auftreten könnten.
- Versuchen Sie nie, mehr anzuheben als die Nennhubkapazität der Zugmaschine.

Einlagerung

1. Reinigen Sie das Anbaugerät vor einer längeren Einlagerung mit milder Seifenlauge, um Schmutz- und Fettrückstände zu entfernen.
2. Bessern Sie alle zerkratzten oder abgeblättern Metallflächen aus.

Hinweis: Die passende Farbe erhalten Sie bei Ihrem Vertragshändler.

3. Lagern Sie das Anbaugerät in einer sauberen, trockenen Garage oder an einem anderen geeigneten Ort ein. Decken Sie die Maschine ab, damit sie geschützt ist und nicht verstaubt.

Hinweise:

Hinweise:

Hinweise:

Kalifornien, Proposition 65: Warnung

Bedeutung der Warnung

Manchmal sehen Sie ein Produkt mit einem Aufkleber, der eine Warnung enthält, die der nachfolgenden ähnelt:



Warnung: Krebs- und Fortpflanzungsgefahr: www.p65Warnings.ca.gov

Inhalt von Proposition 65

Proposition 65 gilt für alle Firmen, die in Kalifornien tätig sind, Produkte in Kalifornien verkaufen oder Produkte fertigen, die in Kalifornien verkauft oder gekauft werden können. Proposition 65 schreibt vor, dass der Gouverneur von Kalifornien eine Liste der Chemikalien pflegt und veröffentlicht, die bekanntermaßen Krebs, Geburtsschäden und/oder Defekte des Reproduktionssystems verursachen. Die Liste, die jährlich aktualisiert wird, enthält zahlreiche Chemikalien, die in vielen Produkten des täglichen Gebrauchs enthalten sind. Proposition 65 soll sicherstellen, dass die Öffentlichkeit über den Umgang mit diesen Chemikalien informiert ist.

Proposition 65 verbietet nicht den Verkauf von Produkten, die diese Chemikalien enthalten, sondern gibt nur vor, dass Warnungen auf dem Produkt, der Produktverpackung oder in den Unterlagen, die dem beiliegen, vorhanden sind. Außerdem bedeutet eine Warnung im Rahmen von Proposition 65 nicht, dass ein Produkt gegen Standards oder Anforderungen hinsichtlich der Produktsicherheit verstößt. Die Regierung von Kalifornien hat klargestellt, dass eine Proposition 65-Warnung nicht gleich einer gesetzlichen Entscheidung ist, dass ein Produkt „sicher“ oder „nicht sicher“ ist. Viele dieser Chemikalien wurden seit Jahren regelmäßig in Produkten des täglichen Gebrauchs verwendet, ohne dass eine Gefährdung dokumentiert wurde. Weitere Informationen finden Sie unter <https://oag.ca.gov/prop65/faqs-view-all>.

Eine Proposition 65-Warnung bedeutet: (1) Ein Unternehmen hat die Gefährdung evaluiert und ist zu dem Schluss gekommen, dass die Stufe „kein signifikantes Gefahrenniveau“ überschritten wurde. (2) Ein Unternehmen hat entschieden, eine Warnung einfach auf dem Wissen oder dem Verständnis hinsichtlich des Vorhandenseins einer aufgeführten Chemikalie zu geben, ohne die Gefährdung zu evaluieren.

Geltungsbereich des Gesetzes

Proposition 65-Warnungen werden nur vom kalifornischen Recht vorgeschrieben. Proposition 65-Warnungen werden in ganz Kalifornien in vielen Umgebungen, u. a. in Restaurants, Lebensmittelläden, Hotels, Schulen, Krankenhäusern und für viele Produkte verwendet. Außerdem verwenden einige Online- oder Postversandhändler Proposition 65-Warnungen auf den Websites oder in den Katalogen.

Vergleich von kalifornischen Warnungen zu Höchstwerten auf Bundesebene

Proposition 65-Standards sind oft strikter als bundesweite oder internationale Standards. Außerdem gibt es zahlreiche Substanzen, die eine Proposition 65-Warnung bei Konzentrationen erfordern, die wesentlich strikter sind als Höchstwerte auf Bundesebene. Beispiel: Die Proposition 65-Norm für Warnungen für Blei liegt bei 0,5 Mikrogramm pro Tag. Dies ist wesentlich strikter als bundesweite oder internationale Standards.

Warum haben nicht alle ähnlichen Produkte die Warnung?

- Produkte, die in Kalifornien verkauft werden, müssen die Proposition 65-Warnungen tragen; für ähnliche Produkte, die an anderen Orten verkauft werden, ist dies nicht erforderlich.
- Eine Firma, die in einem Proposition 65-Rechtsstreit verwickelt ist und einen Vergleich erzielt, muss ggf. Proposition 65-Warnungen für die Produkte verwenden; andere Firmen, die ähnliche Produkte herstellen, müssen dies nicht tun.
- Die Einhaltung von Proposition 65 ist nicht konsistent.
- Firmen entscheiden ggf. keine Warnungen anzubringen, da ihrer Meinung nach dies gemäß der Proposition 65-Normen nicht erforderlich ist. Fehlende Warnungen für ein Produkt bedeuten nicht, dass das Produkt die aufgeführten Chemikalien in ähnlichen Mengen enthält.

Warum schließt Toro diese Warnung ein?

Toro hat sich entschieden, Verbrauchern so viel wie möglich Informationen bereitzustellen, damit sie informierte Entscheidungen zu Produkten treffen können, die sie kaufen und verwenden. Toro stellt Warnungen in bestimmten Fällen bereit, basierend auf der Kenntnis über das Vorhandensein aufgeführter Chemikalien ohne Evaluierung des Gefährdungsniveaus, da nicht alle aufgeführten Chemikalien Anforderungen zu Gefährdungshöchstwerten haben. Obwohl die Gefährdung durch Produkte von Toro sehr gering ist oder in der Stufe „kein signifikantes Gefahrenniveau“ liegt, ist Toro sehr vorsichtig und hat sich entschieden, die Proposition 65-Warnungen bereitzustellen. Falls Toro diese Warnungen nicht bereitstellt, kann die Firma vom Staat Kalifornien oder anderen Privatparteien verklagt werden, die eine Einhaltung von Proposition 65 erzwingen wollen; außerdem kann die Firma zu hohem Schadenersatz verpflichtet werden.