



CE-set

Groundsmaster® 3200- en 3300-serie cirkelmaaiers

Modelnr.: 31957

Modelnr.: 31958

Modelnr.: 31959

Modelnr.: 31960

Installatie-instructies

Installatie

- Modelnr. 31957 wordt gemonteerd op maai-eenheid modelnr. 31970
- Modelnr. 31958 wordt gemonteerd op maai-eenheid modelnr. 31972
- Modelnr. 31959 wordt gemonteerd op maai-eenheid modelnr. 31971
- Modelnr. 31960 wordt gemonteerd op maai-eenheid modelnr. 31973



De machine voorbereiden

Geen onderdelen vereist

Procedure

Voer de volgende stappen uit als uw maai-eenheid uitgerust is op de machine:

1. Parkeer de machine op een horizontaal oppervlak.
2. Stel de parkeerrem in werking.
3. Breng de maai-eenheid omlaag.
4. Zet de motor af en haal het sleuteltje uit het contact.
5. Verwijder de maai-eenheid van de machine, raadpleeg de *Gebruikershandleiding* van de maai-eenheid.



De set monteren

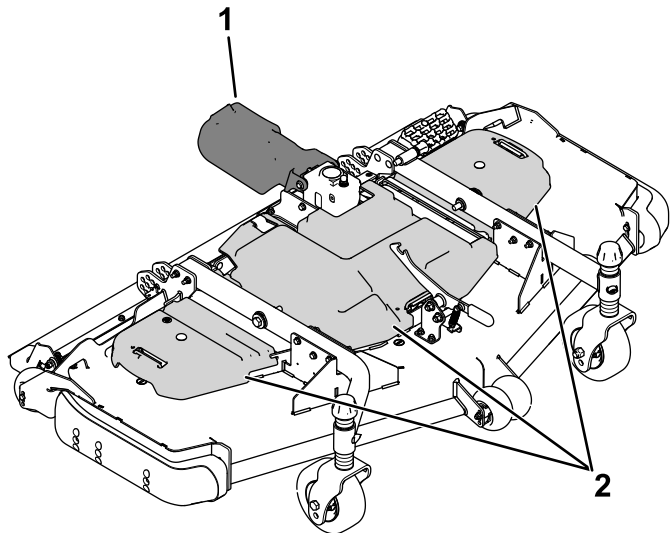
Benodigde onderdelen voor deze stap:

1	Poelie van tandwielkast
3	Mes
2	Zijdelingse drijfriemkapbeugel
1	Middelste drijfriemkapbeugel
3	Bout (5/16")
3	Ring
3	Drukmoer
3	U-moer
4	Slotbout
4	Moer (3/8")
3	Mespoelie (uitsluitend modelnr. 31957 en 31958)
1	Riem (uitsluitend modelnr. 31957 en 31958)
1	Schroefdraadborgmiddel



De montage voorbereiden

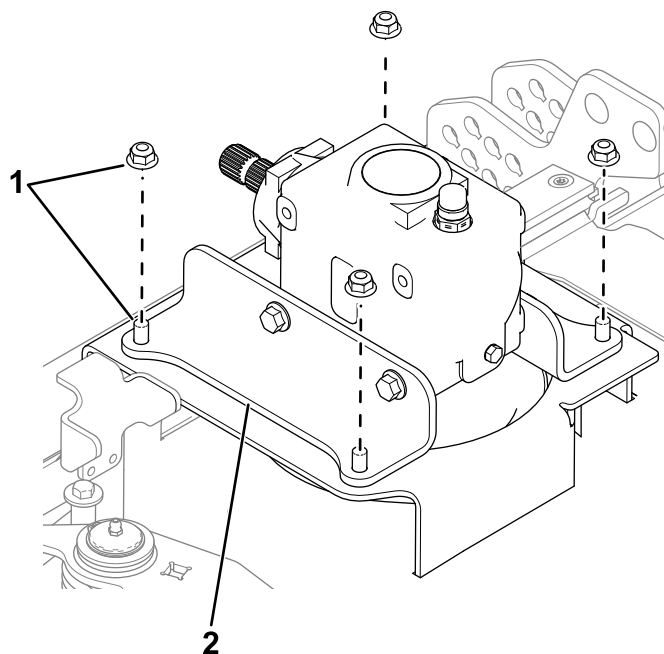
1. Verwijder de drijfriemkappen en de kap van de aandrijfjas (Figuur 1).



Figuur 1

g307235

1. Kap van aandrijfjas
2. Drijfriemkappen



Figuur 2

g307237

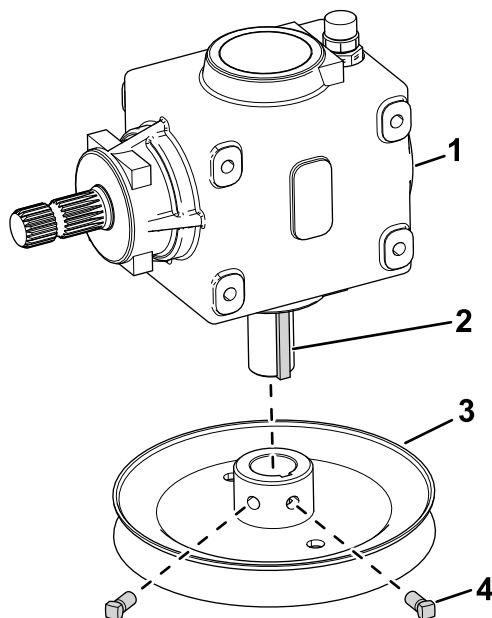
1. Bevestigingsmateriaal
2. Beugel van tandwielkast

2. Verwijder de riem; raadpleeg de *Gebruikershandleiding* van uw maai-eenheid.

De poelie van de tandwielkast monteren

1. Verwijder de 4 sets bevestigingsmateriaal waarmee de beugel van de tandwielkast is bevestigd aan de maai-eenheid (Figuur 2).

2. **Op machines waarbij de maai-eenheid al gemonteerd is:** Trek met de aandrijfjas aangesloten de tandwielkast een aantal cm naar buiten en draai deze omhoog om bij de poelie te kunnen komen.
3. Verwijder de 2 schroeven met vierkante kop van de aanwezige poelie van de tandwielkast (Figuur 3).

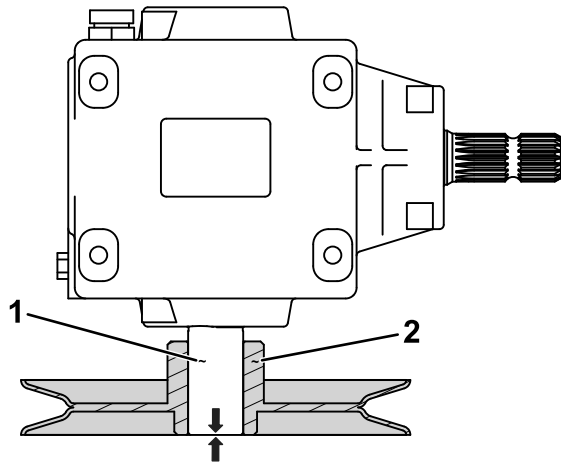


Figuur 3

g303919

1. Tandwielkast
2. Vierkante sleutel
3. Poelie van tandwielkast
4. Schroef met vierkante kop

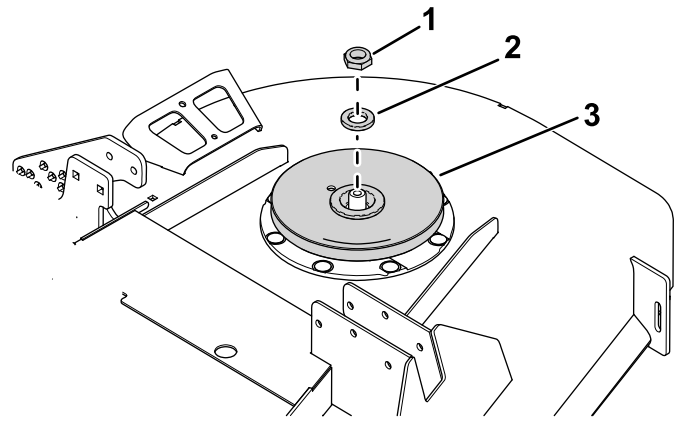
- Verwijder de bestaande poelie van de maai-eenheid.
- Breng anti-seize smeermiddel aan op de as van de tandwielkast (Figuur 4) en de sleuf.



Figuur 4

g307251

- As van tandwielkast
- Poelie



Figuur 5

g303931

- Moer
- Ring
- Poelie

- Verwijder de poelie (Figuur 5).
- Gebruik de moer en ring om de nieuwe poelie aan de spilas te bevestigen (Figuur 5).
- Draai de moer aan met een torsie van 203 tot 216 N·m.

- Monteer de nieuwe poelie losjes aan de as van de tandwielkast.
- Zorg ervoor dat de as gelijk komt met het uiteinde van de poelienaaf (Figuur 4) en dat de vierkante sleutel (Figuur 3) niet uit de poelienaaf uitsteekt.
- Breng schroefdraadborgmiddel aan op de schroeven met vierkante kop.
- Gebruik de schroeven met vierkante kop om de nieuwe poelie aan de as van de tandwielkast te bevestigen (Figuur 3).
- Draai de schroeven aan met een torsie van 14 tot 18 N·m.

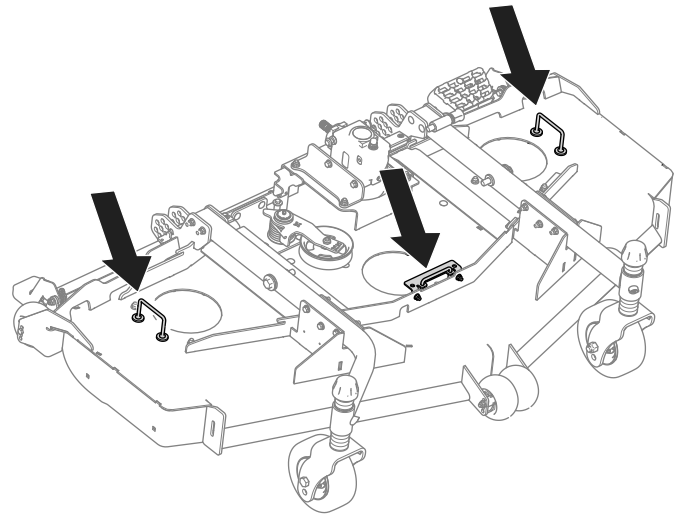
De mespoelie monteren

Uitsluitend modelnr. 31957 en 31958

- Verwijder de moer en ring waarmee de aanwezige mespoelie aan de spilas is bevestigd (Figuur 5).

De drijfriemkapbeugels monteren

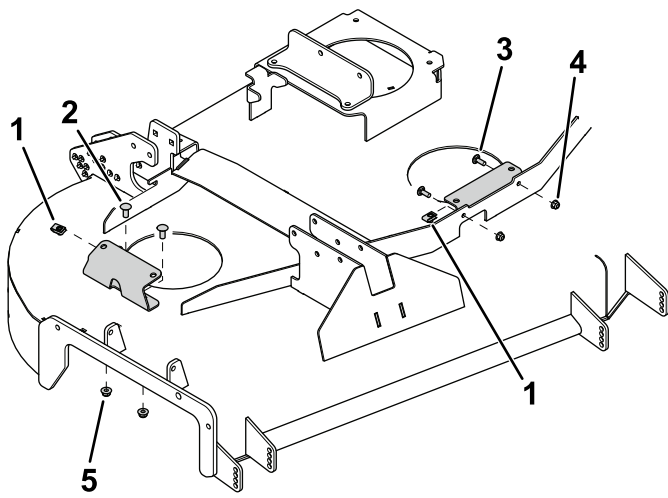
- Verwijder de bestaande drijfriemkapbeugels (Figuur 6) van de maai-eenheid.



Figuur 6

g303933

- Gebruik 4 slotbouten en 4 moeren ($\frac{3}{8}$ ") om de zijdelingse drijfriemkapbeugels aan de maai-eenheid te bevestigen (Figuur 7).



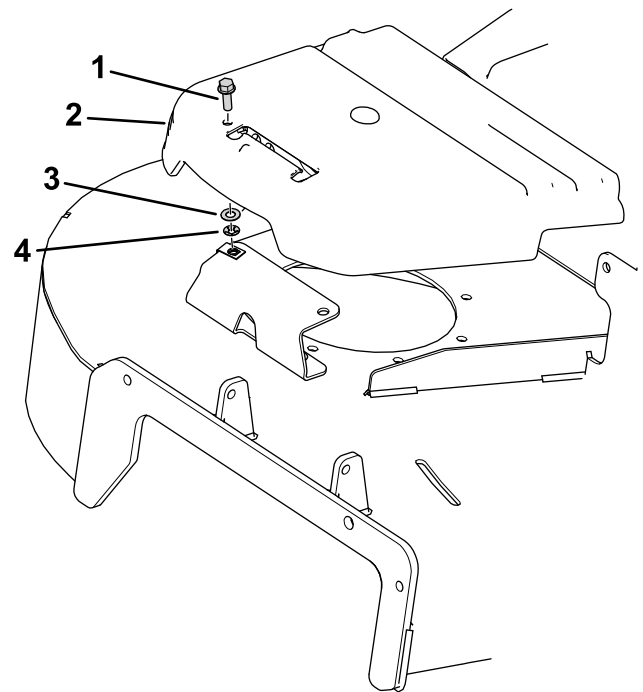
g303917

Figuur 7

Rechterkant getoond.

- | | |
|---------------------------------|-----------------|
| 1. U-moer | 4. Moer (5/16") |
| 2. Slotbout | 5. Moer (3/8") |
| 3. Slotbout (eerder verwijderd) | |

-
- Gebruik 2 moeren (5/16") en de eerder verwijderde slotbouten om de middelste drijfriemkapbeugel aan de maai-eenheid te bevestigen (Figuur 7).
 - Plaats de U-moeren aan de drijfriemkapbeugels zoals in Figuur 7.



g311789

Figuur 8

- | | |
|-----------------|-----------------|
| 1. Bout (5/16") | 3. Drukmoer |
| 2. Ring | 4. Drijfriemkap |

De riem monteren

Leid de nieuwe riem rond de poelies; raadpleeg de *Gebruikershandleiding* van uw maai-eenheid.

Opmerking: Modelnr. 31957 en 31958 hebben een nieuwe riem. Monteer deze riem en gooi de oude riem weg.

De maaimessen monteren

- Zet de maai-eenheid naar de SERVICE-stand; raadpleeg de *Gebruikershandleiding* van de tractie-eenheid.
- Monteer de nieuwe messen; raadpleeg de *Gebruikershandleiding* van uw maai-eenheid.

Monteren van de drijfriemkappen

Gebruik 3 drukmoeren, 3 ringen en 3 moeren (5/16") om de drijfriemkappen aan de drijfriemkapbeugels te bevestigen (Figuur 8).