



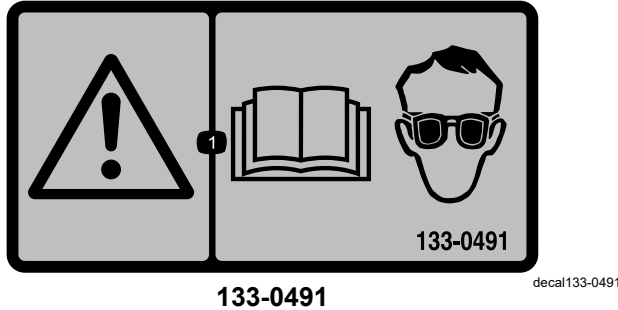
# Regenrinnenreinigungskit

Bläser bzw. Sauger Ultra, UltraPlus, Super oder Bläser bzw. Sauger Rake and Vac™

Modellnr. 51668

## Installationsanweisungen

Lesen Sie die *Bedienungsanleitung* und halten Sie alle Sicherheitsanweisungen ein.



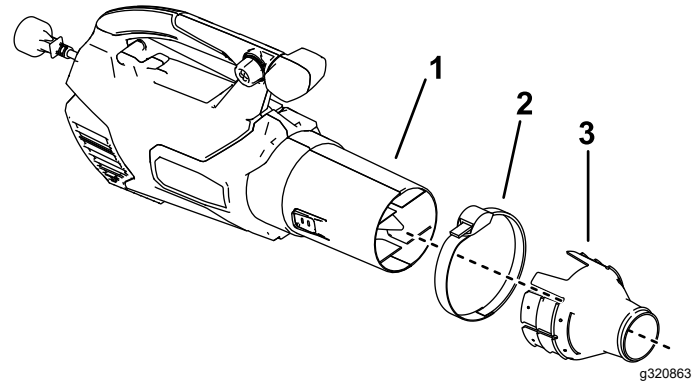
1. Lesen Sie die *Bedienungsanleitung*; tragen Sie eine Schutzbrille.

## Montieren des Verlängerungsschlauchs

### Am Toro-Axialgebläse

1. Schalten Sie die Maschine aus und trennen Sie jede Energiequelle.
2. Entfernen Sie den Gebläseschlauch, so dass die Manschette direkt an den Gebläseauslass angeschlossen werden kann ([Bild 2](#)).
3. Schieben Sie die Manschette über den Auslass und sichern Sie diese durch Anziehen der Universalschelle.

Verwenden Sie die kleine Manschette für Auslässe mit 7,6 bis 10,2 cm Durchmesser, die große Manschette für Auslässe mit 10,2 bis 12,7 cm Durchmesser.



**Bild 2**

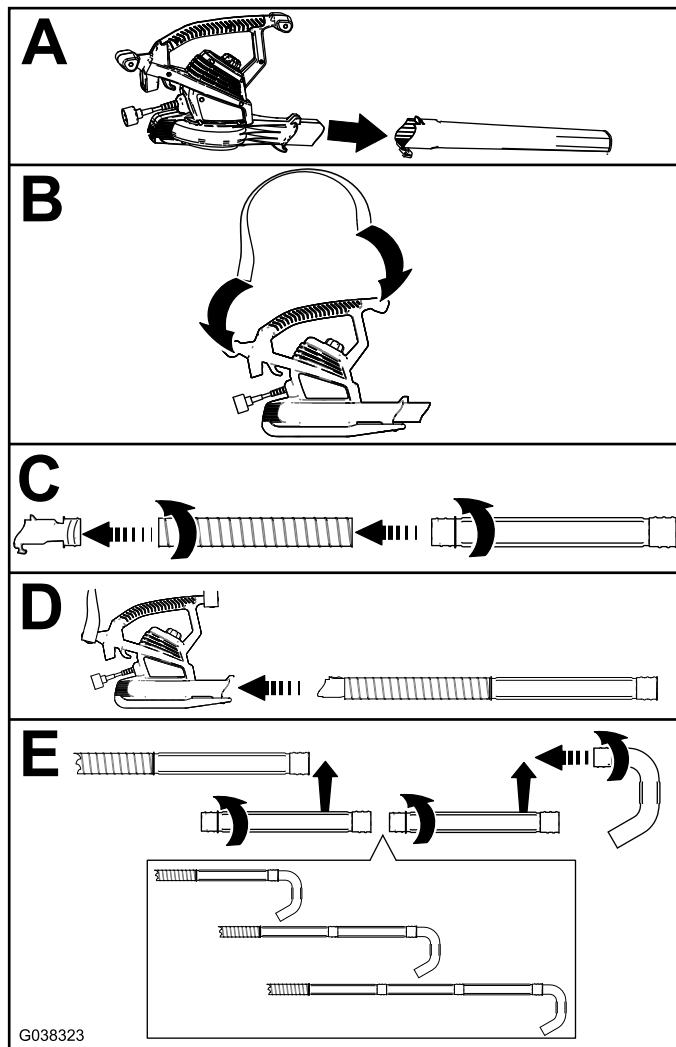
1. Auslass des Gebläsegehäuses
  2. Universalschelle
  3. Große Universal-Anschlussmanschette
4. Befestigen Sie den flexiblen Schlauch und die Verlängerungsrohre an der Manschette, wie in C und E in [Bild 3](#) dargestellt.



# Montieren des Verlängerungsschlauchs

## An Gebläsesaugern von Toro

**Wichtig:** Ziehen Sie jedes Verlängerungsrohr über die Erhebungen am Ende des Gewindes.



**Bild 3**

# Verwenden des Kits

Lesen Sie die *Bedienungsanleitung* und halten Sie alle Sicherheitsanweisungen vor dem Betrieb des Gebläses ein.

**Wichtig:** Tragen Sie keine weiten Kleidungsstücke, die sich im Bläser verfangen könnten.

1. Fassen Sie das Rohr mit beiden Händen an und halten Sie den Bläser gegen Ihre Hüften; die Düse sollte nach außen und der Zulauf sollte zum Boden zeigen (Bild 4).

**Wichtig:** Beugen Sie sich bei der Verwendung des Kits nicht zu weit nach vorne; halten Sie immer beide Füße fest auf dem Boden.

2. Bewegen Sie die Düse entlang der Regenrinne, um Lauf und andere Rückstände aus der Regenrinne zu blasen.

**Wichtig:** Tragen Sie bei der Verwendung des Kits immer eine Schutzbrille.

**Wichtig:** Blockieren Sie nicht die Düse, da dies den Motor beschädigen kann.

**Hinweis:** Das Anbaugerät schwingt etwas, wenn Sie den Bläser einschalten.

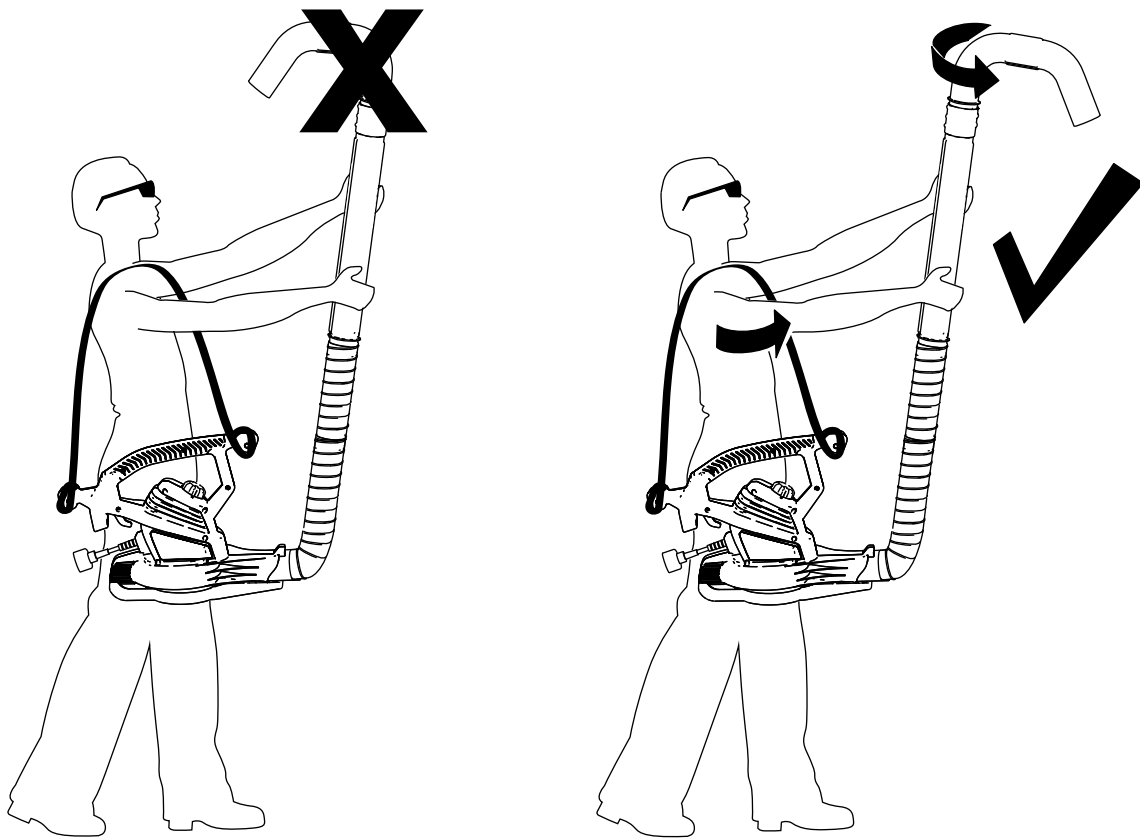


Bild 4

g321002

---

**Hinweis:** Ziehen Sie die Enddüse an oder lockern sie, damit der Auslauf von Ihnen weg zeigt.

## **EEA/UK Datenschutzerklärung**

### **Toros Verwendung Ihrer persönlichen Informationen**

The Toro Company („Toro“) respektiert Ihre Privatsphäre. Wenn Sie unsere Produkte kaufen, können wir bestimmte persönliche Informationen über Sie sammeln, entweder direkt von Ihnen oder über Ihre lokale Toro-Niederlassung oder Ihren Händler. Toro verwendet diese Informationen, um vertragliche Verpflichtungen zu erfüllen – z. B. um Ihre Garantie zu registrieren, Ihren Garantieanspruch zu bearbeiten oder Sie im Falle eines Rückrufs zu kontaktieren – und für legitime Geschäftszwecke – z. B. um die Kundenzufriedenheit zu messen, unsere Produkte zu verbessern oder Ihnen Produktinformationen zur Verfügung zu stellen, die für Sie von Interesse sein könnten. Toro kann die Informationen im Rahmen dieser Aktivitäten an Toro Tochtergesellschaften, Händler oder Geschäftspartner weitergeben. Wir können auch persönliche Daten offenlegen, wenn dies gesetzlich vorgeschrieben ist oder im Zusammenhang mit dem Verkauf, Kauf oder der Fusion eines Unternehmens. Toro verkauft Ihre persönlichen Informationen niemals an anderen Unternehmen.

### **Speicherung Ihrer persönlichen Daten**

Toro wird Ihre persönlichen Daten so lange aufbewahren, wie es für die oben genannten Zwecke relevant ist und in Übereinstimmung mit den gesetzlichen Bestimmungen. Für weitere Informationen über die geltenden Aufbewahrungsfristen wenden Sie sich bitte an [legal@toro.com](mailto:legal@toro.com).

### **Toros Engagement für Sicherheit**

Ihre persönlichen Daten können in den USA oder einem anderen Land verarbeitet werden, in dem möglicherweise weniger strenge Datenschutzgesetze gelten als in Ihrem Wohnsitzland. Wann immer wir Ihre Daten außerhalb Ihres Wohnsitzlandes übermitteln, werden wir die gesetzlich vorgeschriebenen Schritte unternehmen, um sicherzustellen, dass angemessene Sicherheitsvorkehrungen zum Schutz Ihrer Daten getroffen werden und um sicherzustellen, dass diese sicher behandelt werden.

### **Zugang und Korrektur**

Sie haben das Recht, Ihre persönlichen Daten zu korrigieren und zu überprüfen oder der Verarbeitung Ihrer Daten zu widersprechen bzw. diese einzuschränken. Bitte kontaktieren Sie uns dazu per E-Mail unter [legal@toro.com](mailto:legal@toro.com). Wenn Sie Bedenken haben, wie Toro mit Ihren Daten umgegangen ist, bitten wir Sie, dies direkt mit uns zu besprechen. Bitte beachten Sie, dass europäische Bürger das Recht haben, sich bei Ihrer Datenschutzbehörde zu beschweren.