



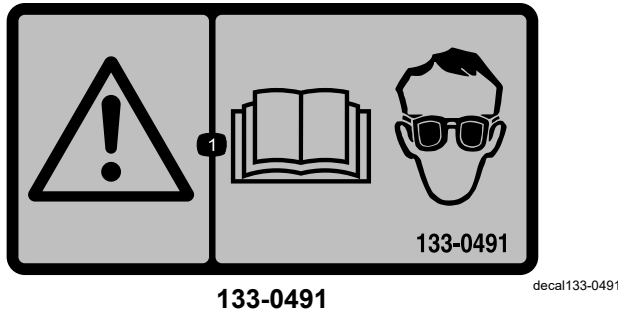
Kit para la limpieza de canalones

Soplador/Aspirador Ultra/UltraPlus/Super, o Soplador/Aspirador Rake and Vac™

Nº de modelo 51668

Instrucciones de instalación

Lea el *Manual del operador* y siga todas las instrucciones de seguridad.



1. Lea el *Manual del operador*; lleve protección ocular.

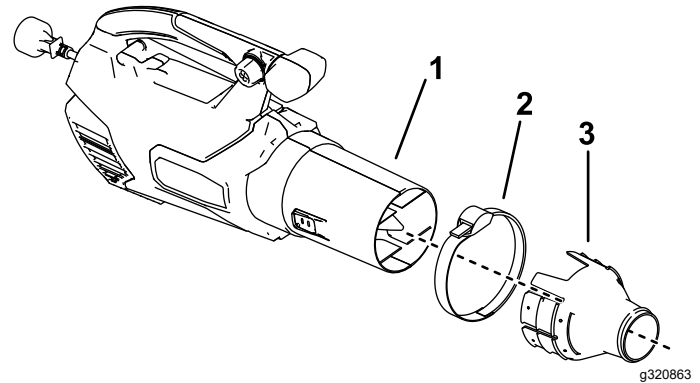


Figura 2

1. Salida de la carcasa del soplador
2. Correa de conexión universal
3. Collarín de conexión universal grande

Instalación del conjunto del tubo de extensión

En Sopladores Axiales Toro

1. Apague la máquina y desconecte cualquier fuente de potencia.
2. Retire el tubo del soplador de manera que el collarín pueda conectarse directamente a la salida del soplador ([Figura 2](#)).
3. Coloque el collarín sobre la salida y apriete la correa de conexión para fijarlo.

Utilice el collarín pequeño para salidas de 7,6 cm – 10,2 cm de diámetro, y el collarín grande para salidas de 10,2 cm – 12,7 cm de diámetro.

4. Instale el tubo flexible y los tubos de extensión en el collarín como se muestra en la [Figura 3](#), C y E.



Instalación del conjunto del tubo de extensión

En Sopladores/aspiradores Toro

Importante: Apriete cada tubo de extensión sobre los salientes situados en el extremo de la rosca.

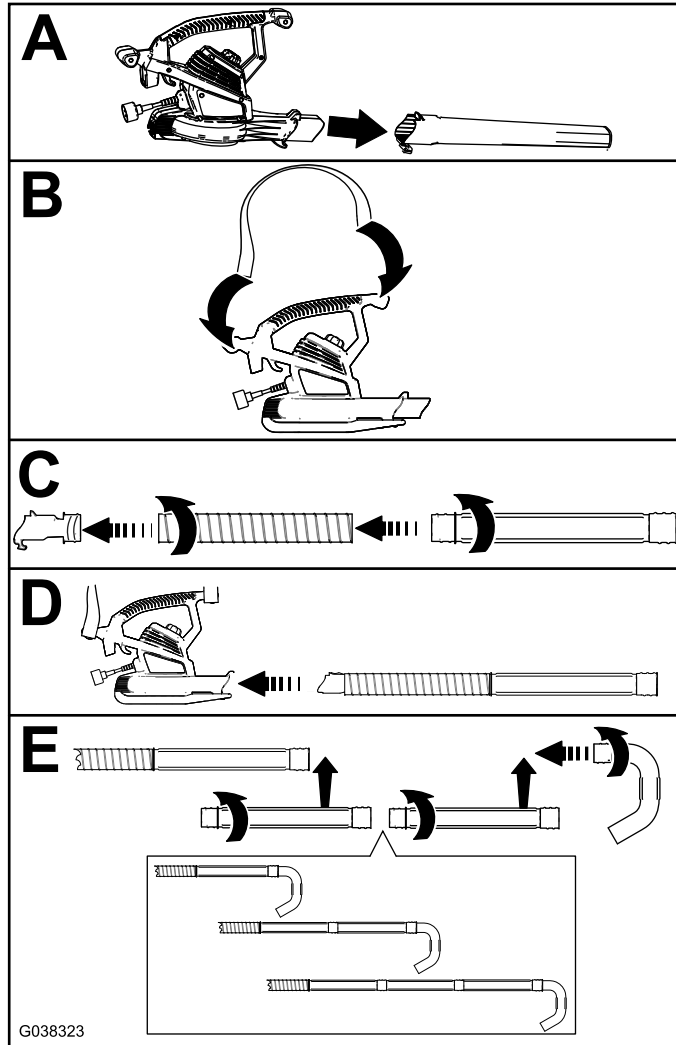


Figura 3

Uso del kit

Lea el *Manual del operador* y siga todas las instrucciones de seguridad antes de utilizar el soplador.

Importante: No lleve ropa suelta u holgada que pueda enredarse en el soplador.

1. Sujete el conjunto de tubos con ambas manos, manteniendo el soplador apretado contra las caderas, la tobera orientada hacia fuera y la entrada orientada hacia el suelo (Figura 4).

Importante: No intente alcanzar zonas demasiado alejadas mientras utiliza el kit; mantenga los dos pies siempre en el suelo.

2. Mueva la tobera por el canalón para expulsar las hojas y residuos del canalón.

Importante: Siempre utilice protección ocular mientras usa el kit.

Importante: No obstruya la tobera porque esto podría dañar el motor.

Nota: El accesorio se flexiona un poco cuando se enciende el soplador.

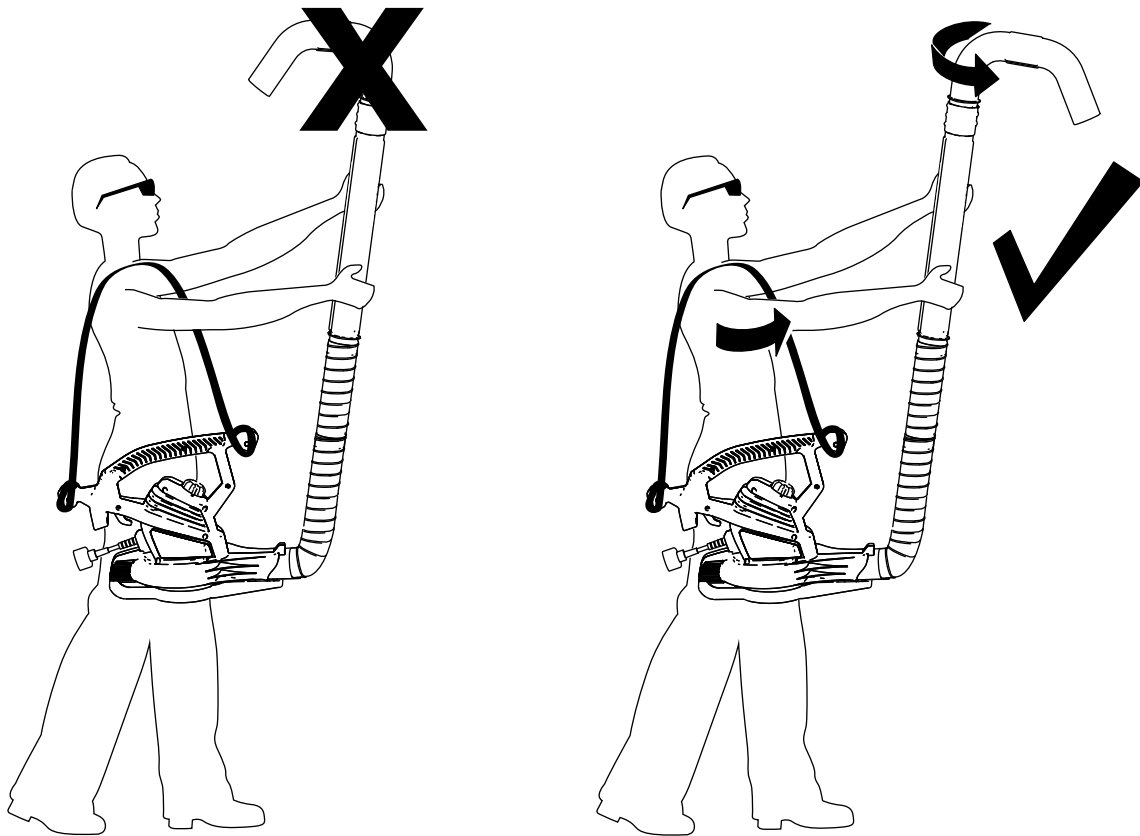


Figura 4

g321002

Nota: Apriete o afloje la tobera hasta que la salida no esté orientada hacia usted.

Aviso sobre privacidad en el EEE/Reino Unido

Uso de sus datos personales por parte de Toro

The Toro Company ("Toro") respeta su privacidad. Al adquirir nuestros productos, podemos recopilar ciertos datos personales sobre usted, ya sea de forma directa a través de usted o de nuestra empresa o nuestro representante local de Toro. Toro utiliza estos datos para cumplir obligaciones contractuales, como registrar su garantía, procesar una reclamación de garantía o ponerse en contacto con usted en caso de la retirada de un producto, así como para fines comerciales legítimos, como valorar la satisfacción de los clientes, mejorar nuestros productos u ofrecerle información de productos que puedan ser de su interés. Toro puede compartir sus datos con filiales, concesionarios u otros socios comerciales de Toro en relación con cualquiera de las actividades antes mencionadas. También podemos revelar sus datos personales cuando se requiera por ley o en relación con la venta, la adquisición o la fusión de una empresa. No venderemos sus datos personales a ninguna otra empresa con fines de marketing.

Retención de sus datos personales

Toro conservará sus datos personales hasta que sean relevantes para las finalidades indicadas anteriormente y según los requisitos legales. Para obtener más información sobre los periodos de retención aplicables, póngase en contacto con legal@toro.com.

Compromiso de Toro con la seguridad

Sus datos personales se pueden procesar en Estados Unidos o en otro país que aplique leyes de protección de datos menos estrictas que las de su país de residencia. Cuando transfiramos sus datos personales fuera de su país de residencia, daremos los pasos legalmente pertinentes para garantizar que se aplican las medidas adecuadas para proteger su información y para garantizar que se trata con seguridad.

Acceso y corrección

Puede tener derecho a corregir o revisar sus datos personales, o bien a negarse al procesamiento de sus datos o restringirlo. Para ello, póngase en contacto con nosotros en la dirección legal@toro.com. Si tiene alguna preocupación acerca de cómo ha gestionado Toro su información, le instamos a que se ponga en contacto con nosotros directamente. Recuerde que los residentes europeos tienen derecho a presentar quejas ante la autoridad responsable de la protección de datos.