



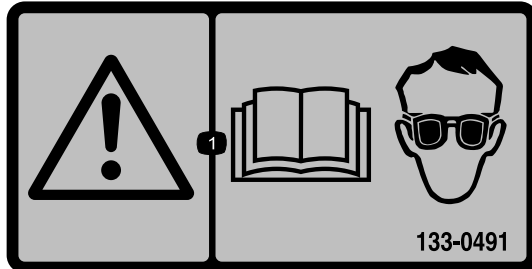
# Gootreiniger

Ultra/UltraPlus/Super blaas-/zuigmachines, of Rake and Vac™  
blaas-/zuigmachines

Modelnr.: 51668

## Installatie-instructies

Lees de *Gebruikershandleiding* en volg alle veiligheidsinstructies op.



133-0491

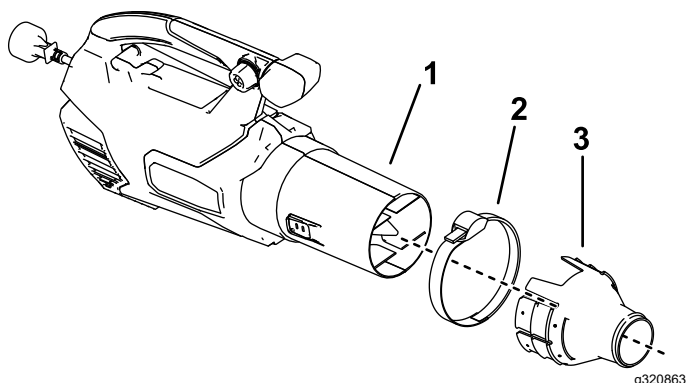
decal133-0491

1. Lees de *Gebruikershandleiding*; draag oogbescherming.

## De verlengbuis bevestigen Op Toro axiaalblazers

1. Schakel de machine uit en koppel stroomvoorzieningen af.
2. Verwijder de buis van de blazer zodat de kraag rechtstreeks kan aangesloten worden op de uitgang van de blazer (Figuur 2).
3. Schuif de kraag over de uitgang en bevestig deze door de aansluitingsband vast te maken.

Gebruik de kleine kraag voor uitgangen met een diameter van 7,6 tot 10,2 cm en de grote kraag voor uitgangen met een diameter van 10,2 tot 12,7 cm.



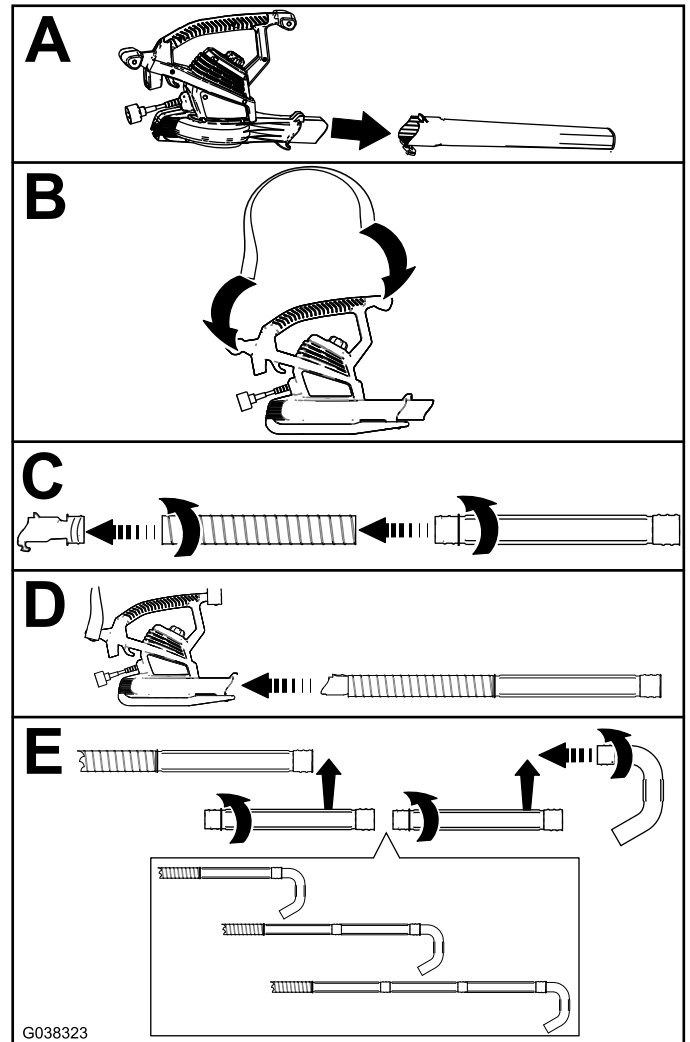
Figuur 2

1. Uitgang van blazerbehuizing
2. Universele aansluitingsband
3. Grote universele aansluitingskraag

4. Monteer de flexibele buis en de verlengbuizen aan de kraag zoals getoond in C en E van Figuur 3.

## De verlengbuis bevestigen Op Toro bladblaas-/zuigmachines

**Belangrijk:** Draai elke verlengbuis vast tot voorbij de nokken aan het uiteinde van de schroefdraad.



Figuur 3



# De set gebruiken

Lees de *Gebruikershandleiding* en volg alle veiligheidsinstructies op voordat u de blazer gebruikt.

**Belangrijk:** Draag geen losse kleding die in de blazer gezogen kan worden.

1. Houd de buis met beide handen vast en houd de blazer tegen uw heupen, met het mondstuk naar buiten gericht en de aanzuigopening naar de grond gericht (Figuur 4).

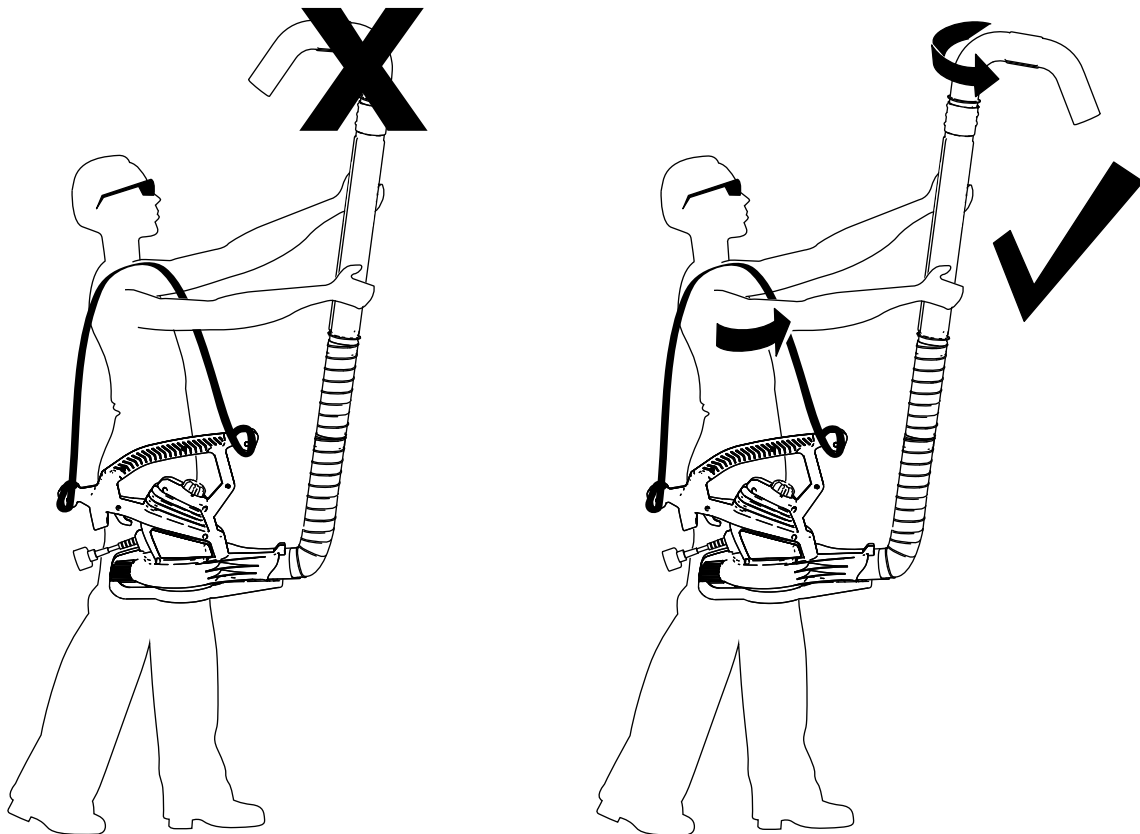
**Belangrijk:** Reik niet te ver wanneer u de set gebruikt; houd beide voeten altijd op de grond.

2. Beweeg het mondstuk langs de goot om bladeren en ander vuil uit de goot te blazen.

**Belangrijk:** Draag altijd oogbescherming als u de set gebruikt.

**Belangrijk:** Blokkeer het mondstuk niet omdat dit de motor kan beschadigen.

**Opmerking:** Bij het inschakelen van de blazer zal de set enigszins bewegen.



Figuur 4

g321002

---

**Opmerking:** Maak het mondstuk indien nodig los of zet het vast, zodat het van u af wijst.

## Privacyverklaring EEA/VK

### Toro's gebruik van uw persoonlijke gegevens

The Toro Company ("Toro") respecteert uw recht op privacy. Wanneer u onze producten koopt, kunnen we bepaalde persoonlijke informatie over u verzamelen, ofwel rechtstreeks via u ofwel via uw plaatselijk Toro bedrijf of dealer. Toro gebruikt deze informatie om te voldoen aan contractuele verplichtingen – zoals het registreren van uw garantie, het behandelen van uw garantieclaim of om contact met u op te nemen in het geval van terugroepacties – en voor legitieme zakelijke doeleinden – zoals klanttevredenheid meten, onze producten verbeteren of u productinformatie verschaffen die van belang kan zijn. Toro kan uw informatie delen met onze dochterondernemingen, verdelers of andere zakenpartners in verband met deze activiteiten. We kunnen ook persoonlijke informatie vrijgeven van rechtswege of in verband met de verkoop, aankoop of fusie van een bedrijf. We verkopen uw persoonsgegevens nooit aan andere bedrijven voor marketingdoeleinden.

### Hoe uw persoonlijke informatie bewaard wordt

Toro bewaart uw persoonlijke informatie zolang deze relevant is voor de bovengenoemde doeleinden en in overeenstemming is met de wettelijke vereisten. Gelieve contact op te nemen via [legal@toro.com](mailto:legal@toro.com) voor meer informatie over de bewaarperiodes die van toepassing zijn.

### Toro's engagement inzake veiligheid

Uw persoonlijke informatie kan behandeld worden in de VS of een ander land dat mogelijk soepelere databeschermingswetten heeft dan het land waar u verblijft. Indien we uw informatie overdragen naar een ander land dan het land waar u verblijft, nemen wij de wettelijk verplichte maatregelen om ervoor te zorgen dat de informatie op gepaste wijze wordt beschermd en veilig wordt behandeld.

### Toegang en correctie

U hebt het recht om uw persoonlijke gegevens te corrigeren of te raadplegen, of zich te verzetten tegen de verwerking van uw gegevens of deze te beperken. Om deze rechten uit te oefenen, gelieve een e-mail te sturen naar [legal@toro.com](mailto:legal@toro.com). Als u zich zorgen maakt over de manier waarop Toro uw informatie heeft behandeld, vragen wij u om deze direct ten aanzien van ons te uiten. Europese burgers hebben het recht om een klacht in te dienen bij hun gegevensbeschermingsautoriteit.



**Count on it.**