



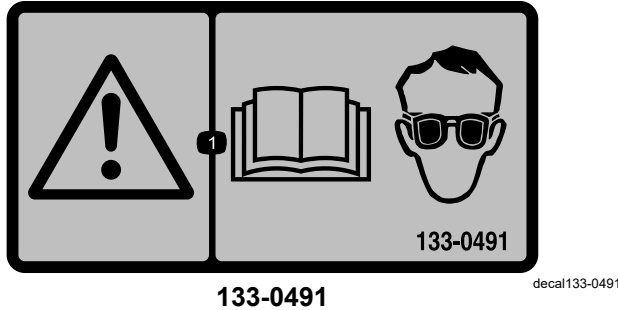
Rengjøringssett for renner

Ultra/UltraPlus/Super-løvblåser/-suger, eller Rake and Vac™-løvblåser/-suger

Modellnr. 51668

Installasjonsveiledning

Les *brugerhåndboken*, og følg alle sikkerhetsinstruksjoner.



4. Monter den bøyelige slangen og forlengesslangene i kragen, som vist i C og E i [Figur 3](#).

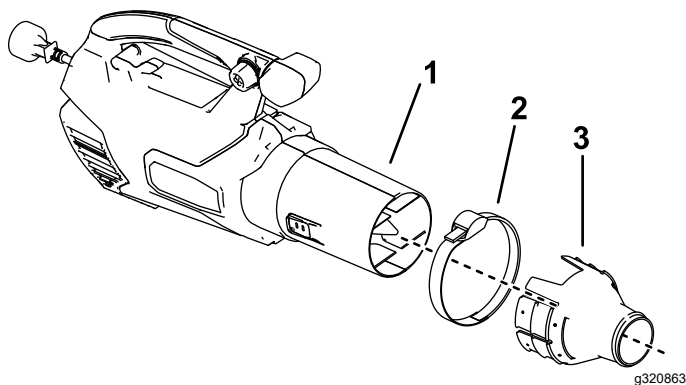
1. Les *brugerhåndboken*; bruk vernebriller.

Montere forlengesslangenheten

På Toros aksialblåsere

1. Slå av maskinen, og koble fra eventuell strømkilde.
2. Fjern blåserslangen, slik at kragen kan kobles direkte til blåseruttaket ([Figur 2](#)).
3. Skyv kragen over uttaket, og fest den ved å stramme koblingsremmen.

Bruk den lille kragen for uttak med diameter på 7,6 til 10,2 cm, bruk den store kragen for uttak med diameter på 10,2 til 12,7 cm.



Figur 2

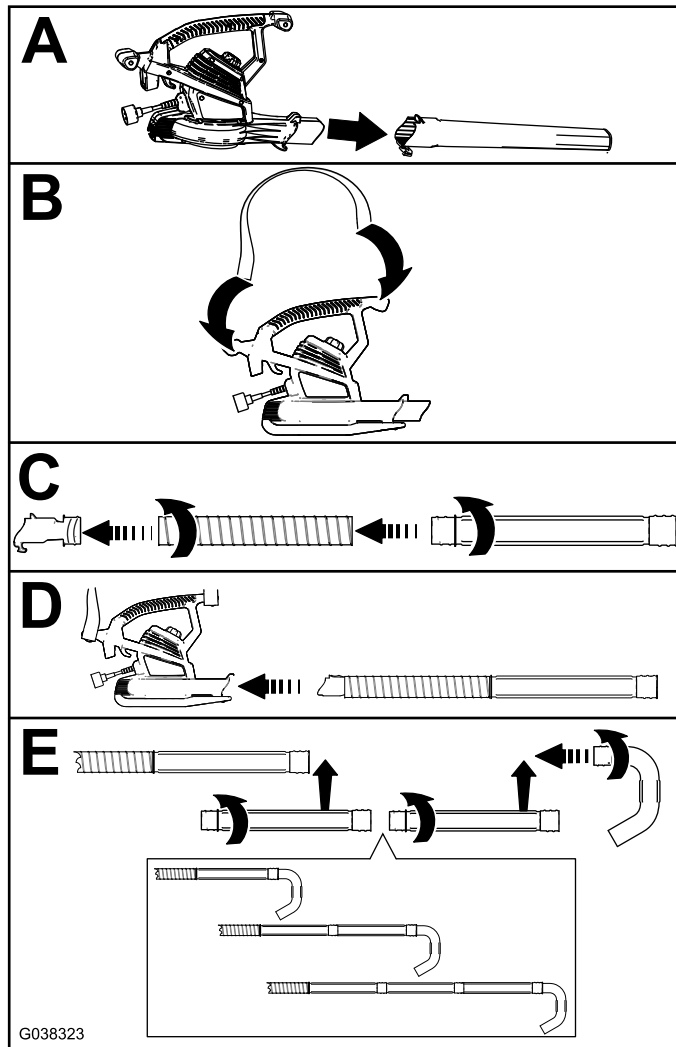
1. Blåserhusuttak
2. Universalkoblingsrem
3. Stor universalkoblingskrage



Montere forlengesslange- eenheten

På Toro-løvblåser/-sugere

Viktig: Stram til hver forlengesslange over kulene ved enden av gjengene.



g038323

Figur 3

Bruke settet

Les *brugerhåndboken*, og følg alle sikkerhetsinstruksene før du bruker blåseren.

Viktig: Bruk aldri løstsittende klær som kan sette seg fast i blåseren.

1. Hold slangeenheten med begge hender, hold blåseren mot hoftene, dysen vendt utover, og innløpet vendt mot bakken (Figur 4).

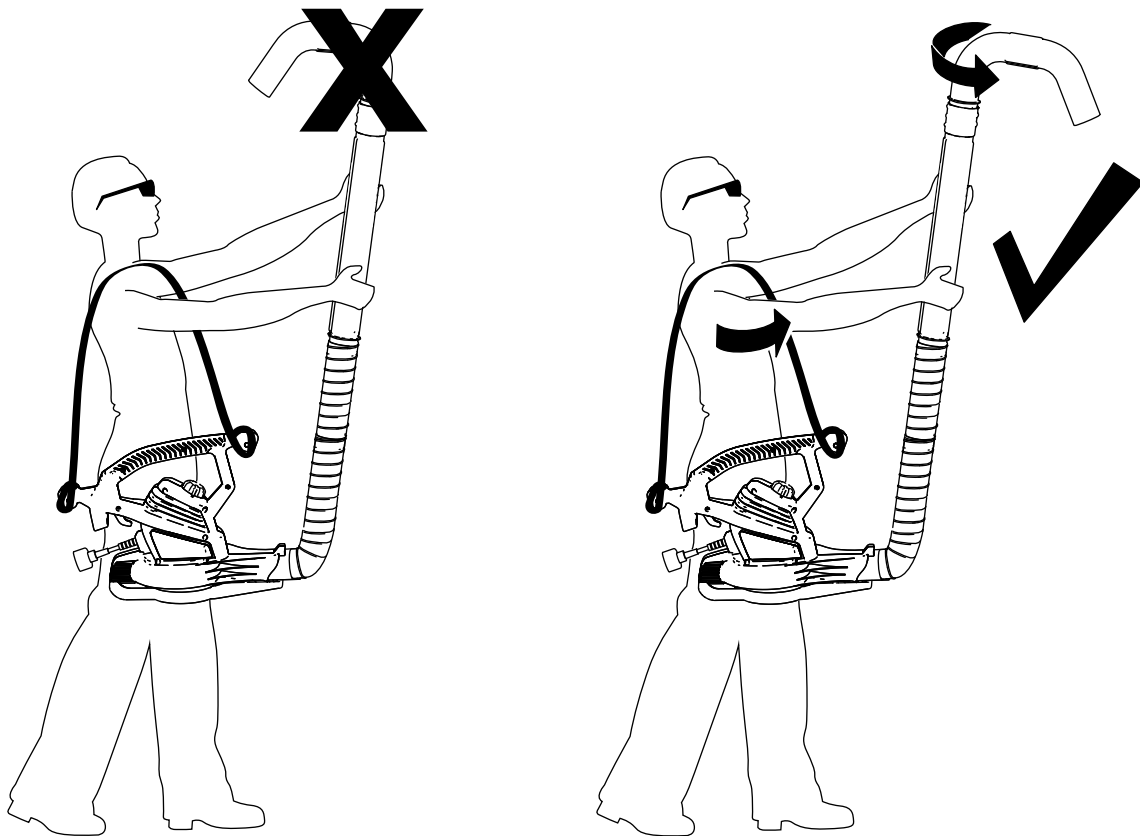
Viktig: Ikke strekk deg for langt mens du bruker settet; hold alltid begge føttene på bakken.

2. Flytt dysen langs rennesteinen for å blåse løv og annet rusk ut av rennen.

Viktig: Bruk alltid vernebriller når du bruker settet.

Viktig: Ikke blokker dysen, da dette kan føre til skade på motoren.

Merk: Tilbehøret svaier litt når du slår på blåseren.



Figur 4

g321002

Merk: Stram eller løsne endedysen for å rette uttaket bort fra deg.

Personvernerklæring for EØS/Storbritannia

Slik bruker Toro personopplysningene dine

Toro Company («Toro») respekterer ditt personvern. Når du kjøper våre produkter, kan vi samle inn personopplysninger om deg, enten direkte fra deg eller via den lokale Toro-avdelingen eller -forhandleren. Toro bruker disse opplysningene for å innfri kontraktsfestede forpliktelser – slik som å registrere garantien din, behandle garantikravet ditt eller kontakte deg i tilfelle en produkttilbakekalling – og til legitime forretningsformål – slik som å måle kundetilfredshet, forbedre produktene våre og utstyre deg med produktinformasjon som kan være av interesse. Toro kan dele personopplysningene dine med våre datterselskaper, forhandlere eller andre forretningspartnere i forbindelse med disse aktivitetene. Vi kan også oppgi personopplysninger når dette kreves under loven eller i forbindelse med salg, kjøp eller sammenslåing av en virksomhet. Vi vil ikke selge personopplysningene dine til andre selskaper for markedsføringsformål.

Bevaring av personopplysninger

Toro vil bevare dine personopplysninger så lenge som det er relevant for de ovennevnte formålene og i samsvar med lovfestede krav. Hvis du vil ha mer informasjon om gjeldende bevaringsperioder, kan du kontakte legal@toro.com.

Toros forpliktelse til sikkerhet

Personopplysningene dine kan behandles i USA eller et annet land som kan ha mindre strenge personvernlover enn landet du er bosatt i. Når vi overfører opplysningene dine utenfor landet du er bosatt i, vil vi iverksette lovfestede, påbudte tiltak for å sikre at det er på plass skikkelige vern som beskytter opplysningene dine og sikrer at de behandles sikkert.

Tilgang og korrigering

Du kan ha retten til å korrigere eller gjennomgå personopplysningene dine eller motsette deg eller begrense behandlingen av opplysningene dine. For å gjøre dette må du kontakte oss på e-post på legal@toro.com. Hvis du har bekymringer om hvordan Toro har behandlet personopplysningene dine, oppfordrer vi deg til å ta dette opp direkte med oss. Merk at europeiske innbyggere har rett til å klage til sitt nasjonale datatilsynsorgan.