



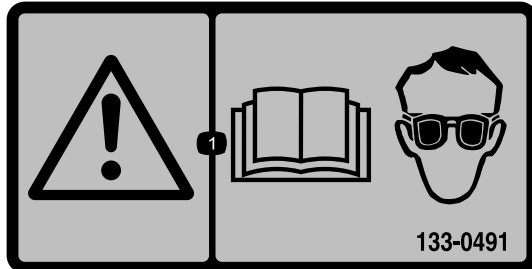
Zestaw do czyszczenia rynien

Dmuchawa/odkurzacz Ultra/UltraPlus/Super lub dmuchawa/odkurzacz Rake and Vac™

Model nr 51668

Instrukcja instalacji

Zapoznaj się z *Instrukcją obsługi* i przestrzegaj informacji dotyczących bezpieczeństwa.



133-0491

decal133-0491

- Na kołnierzu zamontuj rurę elastyczną i przedłużki, jak pokazano w ramkach C i E na [Rysunek 3](#).

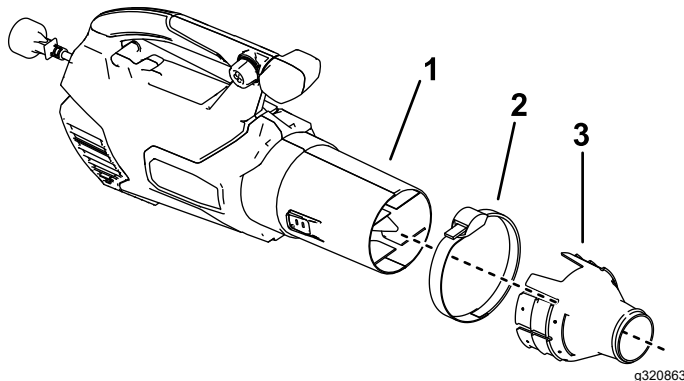
- Zapoznaj się z *Instrukcją obsługi*; stosuj środki ochrony wzroku.

Montaż zespołu przedłużki rury

Na dmuchawach osiowych Toro

- Wyłącz maszynę i odłącz źródła zasilania.
- Zdejmij rurę dmuchawy, aby kołnierz mógł stykać się bezpośrednio z wylotem dmuchawy ([Rysunek 2](#)).
- Nasuń kołnierz na wylot i zamocuj go, zaciskając opaskę zaciskową.

Mały kołnierz wykorzystaj do wylotów o średnicy od 7,6 do 10,2 cm, a duży kołnierz do wylotów o średnicy od 10,2 do 12,7 cm.



Rysunek 2

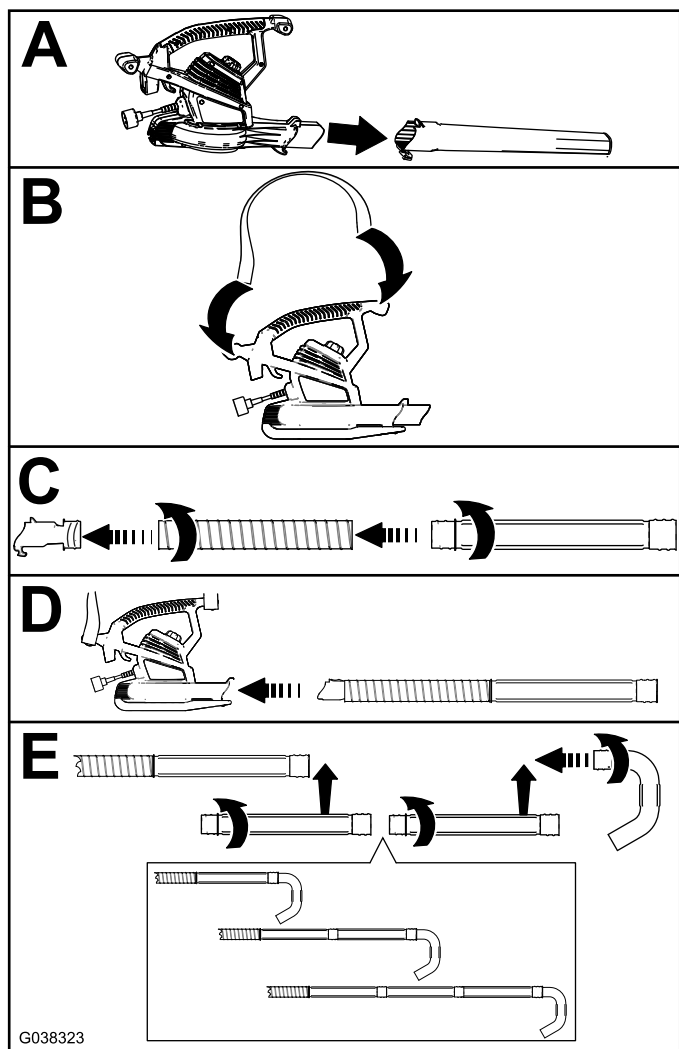
- | | |
|---------------------------------|--------------------------------------|
| 1. Wylot na obudowie dmuchawy | 3. Duży uniwersalny kołnierz łączący |
| 2. Uniwersalna opaska zaciskowa | |



Montaż zespołu przedłużki rury

Na dmuchawach Toro Vac

Ważne: Dokręć każdą przedłużkę tak, aby zachodziła na zgrubienia na końcu gwintu.



g038323

Rysunek 3

Obsługa zestawu

Przed uruchomieniem dmuchawy zapoznaj się z *Instrukcją obsługi* i przestrzegaj wszelkich instrukcji bezpieczeństwa.

Ważne: Nie należy nosić luźnej odzieży, która może zostać pochwycona przez dmuchawę.

1. Trzymaj zespół rury dwiema rękami tak, aby dmuchawa była dociśnięta do bioder, a wylot był skierowany na zewnątrz, w stronę podłoża (Rysunek 4).

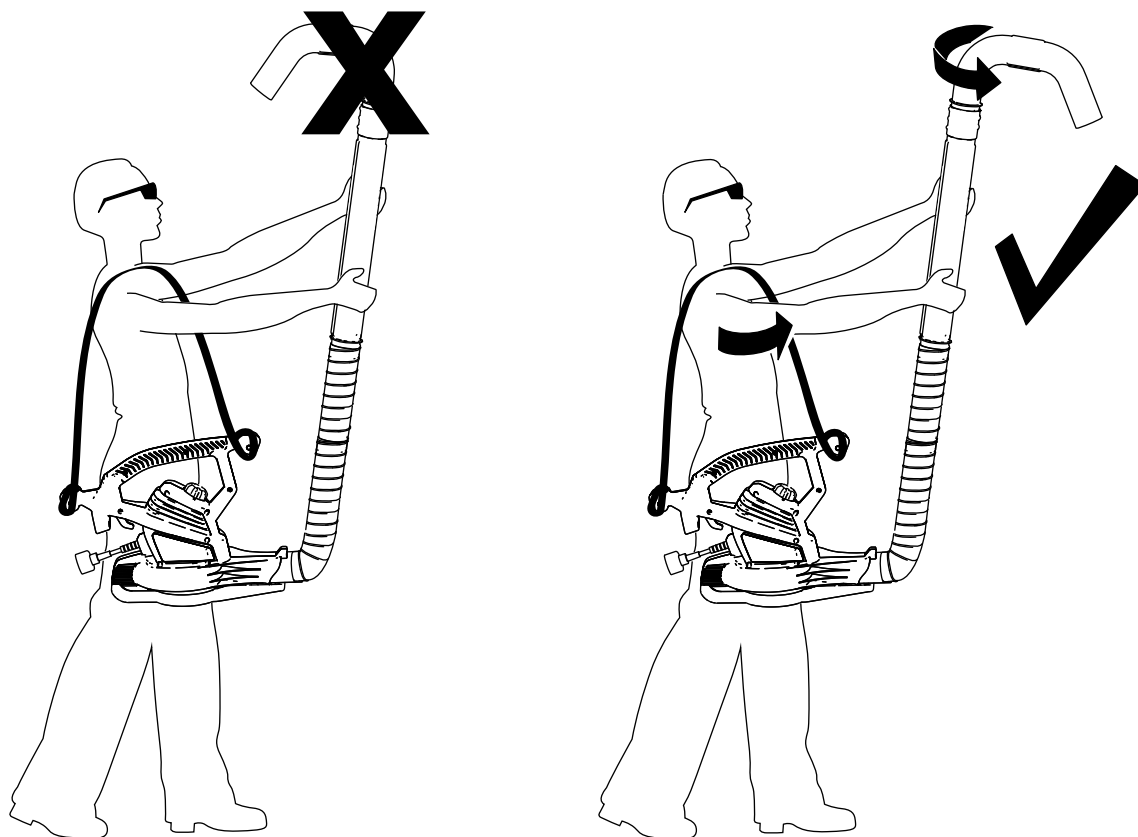
Ważne: Podczas używania zestawu nie wolno nadmiernie się wychylać; zawsze należy utrzymywać obie stopy na podłożu.

2. Przesuwaj dyszę wzdłuż rynny, aby wydmuchać z niej liście i inne zanieczyszczenia.

Ważne: Przed pracą z zestawem należy założyć okulary ochronne.

Ważne: Nie należy dopuszczać do zatkania dyszy, gdyż mogłoby to spowodować uszkodzenie silnika.

Informacja: Przy włączaniu dmuchawy końcówka może się nieznacznie zakołysać.



Rysunek 4

g321002

Informacja: Dyszę wylotową należy wkręcić lub wykręcić w taki sposób, aby jej wylot nie był skierowany w stronę operatora.

Powiadomienie dotyczące prywatności (EOG/Wielka Brytania)

Korzystanie z Twoich informacji osobowych przez Toro

Firma The Toro Company („Toro”) szanuje prywatność użytkownika. Podczas zakupu naszych produktów możemy gromadzić pewne dotyczące użytkownika informacje osobowe pochodzące zarówno od użytkownika jak i od lokalnego oddziału firmy Toro lub sprzedawcy produktów marki Toro. Toro wykorzystuje takie dane do realizacji swoich zobowiązań wynikających z umowy – takich jak rejestracja gwarancji, realizacja zgłoszeń gwarancyjnych lub możliwość kontaktu z nabywcą w przypadku akcji wycofywania produktu – oraz w uzasadnionych celach biznesowych - na przykład do oceny zadowolenia klientów, udoskonalania naszych produktów lub dostarczania klientom informacji o mogących ich interesować produktach. Firma Toro może udostępniać te dane swoim spółkom zależnym, oddziałom, sprzedawcom lub innym partnerom biznesowym w związku z tymi działaniami. Mamy również prawo do ujawniania informacji osobowych, jeżeli jest to wymagane na mocy prawa lub w związku z zakupem, sprzedażą lub połączeniem się przedsiębiorstw. Nie sprzedamy danych osobowych naszych klientów dla celów marketingowych żadnej innej firmie.

Przechowywanie Twoich informacji osobowych przez Toro

Toro będzie przechowywać dane osobowe naszych klientów tak długo, jak długo będą one istotne dla powyższych celów oraz zgodnie z wymogami prawnymi. Więcej informacji o stosownych okresach przechowywania danych można uzyskać wysyłając wiadomość na adres legal@toro.com.

Zaangażowanie firmy Toro w bezpieczeństwo

Twoje dane osobowe mogą być przetwarzane w USA lub innym kraju, który może mieć mniej surowe przepisy dotyczące ochrony danych niż Twój kraj zamieszkania. Ilekroć przenosimy Twoje dane poza Twój kraj zamieszkania, podejmiemy prawnie wymagane kroki w celu zapewnienia odpowiednich zabezpieczeń w celu ochrony Twoich informacji i upewnienia się, że są one traktowane w bezpieczny sposób.

Dostęp i poprawianie danych

Użytkownik może mieć prawo do poprawiania lub weryfikacji swoich danych osobowych oraz do sprzeciwu lub ograniczenia przetwarzania danych. W tym celu prosimy o kontakt drogą elektroniczną pod adresem legal@toro.com. W razie wątpliwości co do sposobu postępowania się Twoimi informacjami przez Toro zachęcamy do zgłoszenia wątpliwej sytuacji bezpośrednio do naszej firmy. Zwracamy uwagę na fakt, że mieszkańcy Unii Europejskiej mają prawo wniesienia skargi do Urzędu Ochrony Danych Osobowych.