



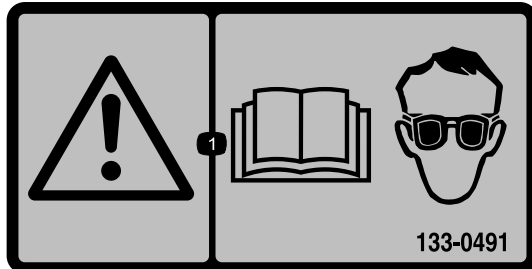
# Sats för rengöring av ränna

Ultra/UltraPlus/superblåsare/vakuumsug eller Rake and Vac™-blåsare/-vakuumsug

Modellnr 51668

## Monteringsanvisningar

Läs igenom *bruksanvisningen* och följ alla säkerhetsanvisningar.



133-0491

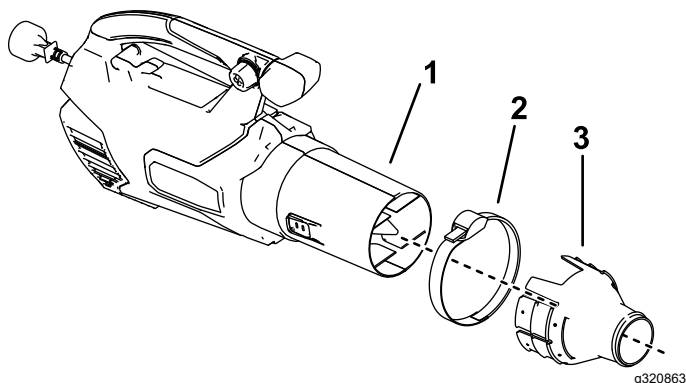
decal133-0491

1. Läs *bruksanvisningen*. Använd ögonskydd.

## Installera förlängningsröret På Toros axialblåsmaskin

1. Stäng av maskinen och koppla loss eventuella strömkällor.
2. Ta bort blåsarröret så att kragen kan anslutas direkt till blåsarrutloppet ([Figur 2](#)).
3. För kragen över utloppet och fäst den genom att dra åt anslutningsremmen.

Använd den lilla kragen för utlopp som är 7,6–10,2 cm i diameter. Använd den stora kragen för utlopp som är 10,2–12,7 cm i diameter.

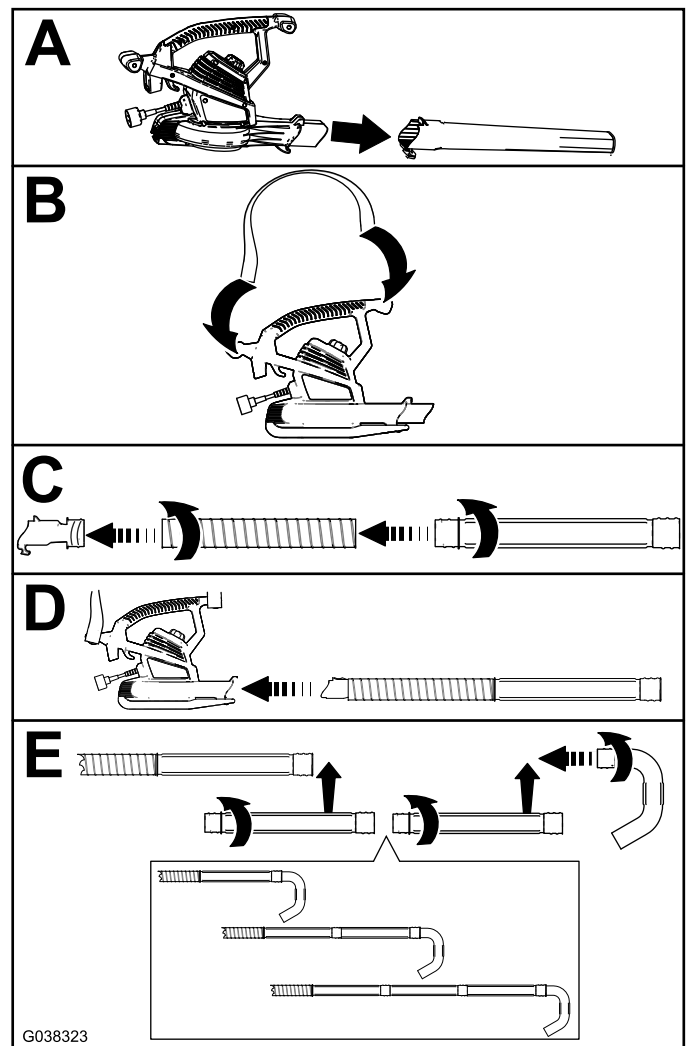


Figur 2

1. Blåsarkåpens utlopp
2. Universell anslutningsrem
3. Stor universell anslutningskrage

## Installera förlängningsröret På Toro elektrisk lövblås/-sug

**Viktigt:** Dra åt alla förlängningsrör runt utbuktningarna längst ut på gängorna.



Figur 3

4. Montera slangen och förlängningsrören i kragen enligt beskrivning C och E i [Figur 3](#).



# Använda satsen

Läs igenom *bruksanvisningen* och följ alla säkerhetsanvisningar innan du använder lövblåsen/-sugen.

**Viktigt:** Bär inte löst sittande plagg som kan fastna i blåsaren.

1. Håll röret med båda händerna. Se till att blåsaren ligger mot dina höfter, att munstycket är vänt utåt och att insuget är vänt mot marken ([Figur 4](#)).

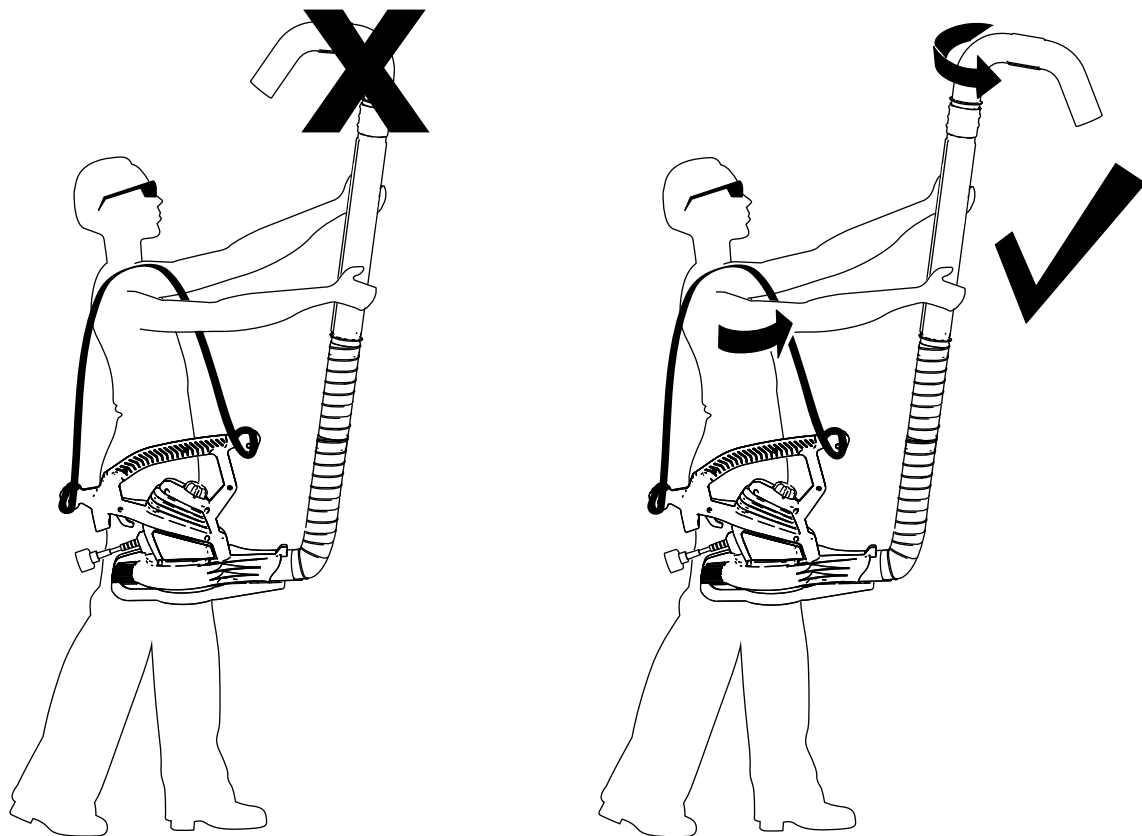
**Viktigt:** Sträck dig inte för långt när du använder satsen. Stå alltid med båda fötterna på marken.

2. Flytta munstycket längs rännan för att blåsa bort löv och annat skräp.

**Viktigt:** Använd alltid skyddsglasögon när du använder satsen.

**Viktigt:** Blockera inte munstycket, eftersom det kan skada motorn.

**Obs:** Redskapet gungar lätt när du slår på blåsaren.



Figur 4

g321002

**Obs:** Dra åt eller lossa änden på slutmunstycket för att rikta utloppet bort från dig.

## Integritetsmeddelande för EES/STORBRITANNIEN

### Toros bruk av dina personuppgifter

The Toro Company ("Toro") respekterar din integritet. I samband med dina köp av våra produkter kan vi samla in vissa personuppgifter om dig, antingen direkt från dig eller via din lokala Toro-återförsäljare. Toro använder dessa uppgifter till att utföra sina avtalsenliga skyldigheter (t.ex. registrera din garanti, behandla dina garantianspråk eller kontakta dig i händelse av att en produkt måste återkallas) och för att tillfredsställa legitima affärsändamål (t.ex. mäta kundnöjdhet, förbättra våra produkter eller tillhandahålla produktinformation som kan vara av intresse för dig). Toro kan vidarebefordra uppgifterna till sina dotterbolag, återförsäljare eller andra affärspartner i samband med någon av dessa aktiviteter. Vi kan även vidarebefordra personuppgifter i de fall som lagen kräver det eller i samband med försäljning, köp eller fusion av ett företag. Vi säljer inte dina personuppgifter i marknadsföringssyfte till något annat företag.

### Kvarhållande av personuppgifter

Toro kvarhåller dina personuppgifter så länge de är relevanta för ovan nämnda syften och i enlighet med gällande lagstiftning. Kontakta [legal@toro.com](mailto:legal@toro.com) för ytterligare information om tillämpliga perioder för kvarhållande.

### Toros säkerhetsengagemang

Dina personuppgifter kan komma att behandlas i USA eller i något annat land som kan ha mindre strikta dataskyddslagar än landet där du är bofast. I de fall som vi överför uppgifter utanför landet där du är bosatt vidtar vi lagstadgade åtgärder för att tillförsäkra att uppgifterna skyddas och behandlas konfidentiellt.

### Åtkomst och korrigering

Du kan äga rätt att korrigera eller granska dina personuppgifter samt neka eller begränsa behandlingen av dina data. Om du önskar göra det ska du kontakta oss via e-post på [legal@toro.com](mailto:legal@toro.com). Om du har frågor rörande det sätt på vilket Toro har hanterat dina uppgifter, uppmanar vi dig att diskutera det direkt med oss. Observera att europeiska medborgare äger rätt att lämna in klagomål till avsedd myndighet för dataskydd.



**Count on it.**