



**270HE**

**Tondeuse autoportée Wheel Horse®**

Modèle N° 72116—210000001 et suivants

**Manuel de l'utilisateur**





## Attention



**Les gaz d'échappement de cette machine contiennent des substances chimiques considérées par l'état de Californie comme susceptibles de provoquer des cancers, des malformations congénitales et autres troubles de la reproduction.**

**Important** Le moteur de cette machine n'est pas équipé d'un pare-étincelles. Vous commettez une infraction à la Section 4442 du Code des ressources publiques de Californie si vous utilisez cette machine dans une zone boisée, broussailleuse ou recouverte d'herbe selon la définition de CPRC 4126. Certains autres états ou régions fédérales peuvent être régies par des lois similaires.

**La notice d'utilisation du moteur ci-jointe est fournie à titre de référence concernant la réglementation de l'agence américaine de défense de l'environnement (EPA) et la réglementation antipollution de l'état de Californie relatives aux systèmes antipollution, à l'entretien et à la garantie.**

**Rangez cette notice avec la machine. Remplacez immédiatement la notice du moteur si elle est endommagée ou illisible. Vous pouvez vous procurer un nouvel exemplaire en vous adressant au constructeur du moteur.**

Le système d'allumage par étincelle est conforme à la norme canadienne ICES-002.

Ce système d'allumage par étincelle de véhicule est conforme à la norme NMB-002 du Canada.

# Table des matières

	Page
Sécurité .....	3
Consignes de sécurité pour les tondeuses autoportées à lames rotatives .....	3
Consignes de sécurité .....	3
Informations concernant la sécurité des tondeuses autoportées Toro .....	6
Niveau de pression acoustique .....	6
Niveau de puissance acoustique .....	6
Niveau de vibrations .....	6
Mesure de la pente .....	7
Signification des pictogrammes .....	9
Essence et huile .....	12
Essence recommandée .....	12
Stabilisateur/conditionneur .....	13
Remplissage du réservoir de carburant .....	13
Contrôle du niveau d'huile moteur .....	13

	Page
Utilisation .....	13
Sécurité avant tout .....	13
Commandes .....	13
Frein de stationnement .....	14
Démarrage et arrêt du moteur .....	14
Utilisation de la prise de force (PdF) .....	15
Système de sécurité .....	15
Tableau des voyants .....	17
Marche avant ou arrière .....	18
Arrêt de la machine .....	18
Mécanisme de commande des accessoires .....	18
Réglage du sélecteur de hauteur de l'accessoire .....	19
Positionnement du siège .....	19
Phares .....	19
Inclinaison du volant .....	19
Utilisation du régulateur de vitesse .....	20
Poussée manuelle de la machine .....	20
Entretien .....	21
Programme d'entretien préconisé .....	21
Filtre à air .....	22
Huile moteur .....	23
Bougie .....	24
Graissage et lubrification .....	25
Pression des pneus .....	26
Frein .....	26
Réservoir de carburant .....	27
Filtre à carburant .....	28
Pincement des roues avant .....	28
Liquide de la boîte-pont .....	29
Fusible .....	29
Phares .....	29
Batterie .....	30
Schéma de câblage .....	33
Nettoyage et remisage .....	34
Dépannage .....	35

# Introduction

Merci pour votre achat d'un produit Toro.

Chez Toro, notre but à tous est que vous soyez entièrement satisfait de votre acquisition. N'hésitez donc pas à contacter votre concessionnaire agréé local qui tient à votre disposition un service d'entretien et de réparations, des pièces détachées et toute information qui pourrait vous être utile.

Chaque fois que vous contactez votre concessionnaire agréé, soyez prêt(e) à lui fournir les numéros de modèle et de série du produit. Ces numéros aideront le concessionnaire ou le représentant du service après-vente

à vous fournir des informations précises sur votre produit. La plaque portant les numéros de modèle et de série se trouve à l'emplacement indiqué sur la Figure 1.

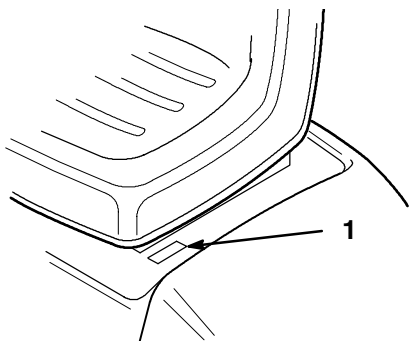


Figure 1

m-2345

1. Plaque des numéros de modèle et de série

A titre de référence, notez les numéros de modèle et de série du produit dans l'espace ci-dessous.

N° de modèle : \_\_\_\_\_

N° de série : \_\_\_\_\_

Lisez attentivement ce manuel pour apprendre comment utiliser et entretenir correctement votre produit. La lecture de ce manuel évitera à tout utilisateur d'endommager le produit ou de subir des blessures. Toro conçoit, fabrique et commercialise des produits sûrs, à la pointe de la technologie. Vous devez néanmoins utiliser votre machine correctement en respectant les consignes de sécurité. Vous êtes également tenu(e) d'informer les autres utilisateurs sur les mesures de sécurité à prendre avec la machine.

Les mises en garde de ce manuel soulignent les dangers potentiels et contiennent des messages de sécurité destinés à éviter des blessures qui peuvent être graves, voire mortelles. Les termes **Danger**, **Attention** et **Prudence** signalent le degré de risque. Quel que soit le risque signalé, soyez toujours extrêmement prudent.

**DANGER** signale un danger sérieux, entraînant inévitablement des blessures graves, voire mortelles, si les précautions recommandées ne sont pas respectées.

**ATTENTION** signale un danger pouvant entraîner des blessures graves, voire mortelles, si les précautions recommandées ne sont pas respectées.

**PRUDENCE** signale un danger pouvant entraîner des blessures légères ou modérées si les précautions recommandées ne sont pas respectées.

Deux autres termes sont également utilisés pour fournir des informations essentielles : *Important*, pour attirer l'attention sur des informations mécaniques, et *Remarque*, pour des informations d'ordre général méritant une attention particulière.

Les côtés gauche et droit de la machine sont déterminés d'après la position de conduite.

## Sécurité

### Consignes de sécurité pour les tondeuses autoportées à lames rotatives

Cette machine est conforme aux normes européennes en vigueur au moment de sa fabrication. Elle peut cependant occasionner des accidents si elle est mal utilisée ou mal entretenue. Pour réduire les risques d'accident, respectez les consignes de sécurité qui suivent et tenez toujours compte des mises en garde signalées par un symbole de sécurité ▲ et la mention **PRUDENCE**, **ATTENTION** ou **DANGER**. Le non-respect de ces instructions peut entraîner des blessures et des accidents parfois mortels.

### Consignes de sécurité

Les instructions qui suivent sont extraites de la norme EN 836:1997 du CEN.

Ce produit peut sectionner les mains ou les pieds et projeter des objets. Toujours respecter toutes les mesures de sécurité pour éviter des blessures graves, voire mortelles.

#### Apprentissage

- Lire attentivement les instructions. Se familiariser avec les commandes et l'utilisation de l'équipement.
- Ne jamais laisser des enfants, ou des adultes n'ayant pas pris connaissance de ces instructions, utiliser la tondeuse. Certaines législations imposent un âge minimum pour l'utilisation de ce type d'engin.
- Ne jamais tondre lorsque des personnes, et surtout des enfants ou des animaux domestiques, se trouvent à proximité.
- Ne pas oublier que l'utilisateur est responsable de tout accident ou dommage, corporel ou matériel.
- Ne transporter personne.

- Tout utilisateur est tenu de suivre une formation professionnelle et pratique insistant sur les points suivants :
  - la nécessité de consacrer toute son attention à la conduite lorsqu'on utilise une tondeuse autoportée ;
  - l'application du frein ne permet pas de regagner le contrôle d'une machine autoportée en cas de problème sur une pente. La perte de contrôle est due le plus souvent :
    - au manque d'adhérence des roues ;
    - à une conduite trop rapide ;
    - à un freinage inadéquat ;
    - à un type de machine non adapté à la tâche ;
    - à l'ignorance de l'importance de la nature du terrain, surtout sur pente ;
    - à un attelage incorrect ou à une mauvaise répartition de la charge.
- Remplacer le pot d'échappement s'il est défectueux.
- Avant d'utiliser la tondeuse, toujours vérifier si les lames, boulons de lame et ensembles de coupe ne sont pas usés ou endommagés. Remplacer les jeux complets de lames et boulons usés ou endommagés pour ne pas modifier l'équilibre.
- Attention, sur les machines à plusieurs lames, la rotation d'une lame peut entraîner le déplacement des autres lames.

## Utilisation

- Ne pas faire tourner le moteur dans un espace clos où les gaz d'échappement dangereux (monoxyde de carbone) risquent de s'accumuler.
- Ne tondre qu'à la lumière du jour ou avec un bon éclairage artificiel.
- Avant de mettre le moteur en marche, débrayer l'entraînement des lames et mettre la transmission au point mort.
- Ne pas utiliser la machine sur une pente de plus de :
  - 5° en déplacement transversal ;
  - 10° en montée ;
  - 15° en descente.
- Aucune pente n'est absolument sans danger. Le déplacement sur une pente herbeuse demande une attention particulière. Pour éviter que la machine ne se retourne :
  - ne pas s'arrêter ou démarrer brusquement en montant ou en descendant les pentes ;
  - embrayer lentement, et toujours rester en prise, surtout en descente ;
  - avancer à vitesse réduite sur les pentes et dans les tournants serrés ;
  - faire attention aux irrégularités de terrain, obstacles, trous et autres dangers cachés ;
  - ne jamais tondre perpendiculairement à la pente, sauf si la machine est spécialement conçue pour cela.

## Préliminaires

- Porter toujours un pantalon et des chaussures solides. N'utiliser pas la machine en sandales ou pieds nus.
- Inspecter soigneusement la zone à tondre et enlever tout objet susceptible d'être projeté par la machine.
- ATTENTION - L'essence est extrêmement inflammable.
  - Conserver l'essence dans des bidons prévus à cet effet.
  - Toujours faire le plein à l'extérieur et ne jamais fumer durant cette opération.
  - Faire le plein avant de mettre le moteur en marche. Ne jamais enlever le bouchon du réservoir ou rajouter de carburant lorsque le moteur tourne ou qu'il est chaud.
  - Si l'on a renversé de l'essence, ne pas mettre le moteur en marche. Eloigner la tondeuse et éviter toute source possible d'inflammation jusqu'à dissipation complète des vapeurs d'essence.
  - Refermer soigneusement les réservoirs et les bidons d'essence.

- Etre prudent lorsque l'on remorque des charges ou que l'on utilise un équipement lourd.
  - N'utiliser que les points d'attache agréés de la barre de remorquage.
  - Ne transporter que des charges pouvant être contrôlées facilement.
  - Ne pas prendre de virages serrés. Etre prudent en marche arrière.
  - Utiliser des contrepoids ou lester les roues lorsque le mode d'emploi le recommande.
- Se méfier de la circulation près des routes et pour traverser.
- Arrêter la rotation des lames avant de traverser une surface non herbeuse.
- Lorsque l'on utilise des accessoires, ne jamais diriger le sens de la décharge vers quiconque et ne laisser personne s'approcher du véhicule en marche.
- Ne jamais utiliser une tondeuse dont les capots sont défectueux ou dont les protections de sécurité ne sont pas en place.
- Ne pas modifier les réglages du régulateur et ne pas faire tourner le moteur en surrégime, car cela peut accroître les risques de blessures corporelles.
- Avant de quitter le poste de conduite :
  - débrayer la prise de force et abaisser les accessoires ;
  - passer au point mort et serrer le frein de stationnement ;
  - couper le moteur et enlever la clé de contact.
- Débrayer les accessoires, couper le moteur et débrancher le(s) fil(s) de bougie ou enlever la clé de contact :
  - avant de dégager ou de déboucher l'éjecteur ;
  - avant d'inspecter, de nettoyer ou d'effectuer toute opération sur la tondeuse ;
  - après avoir heurté un obstacle. Rechercher et réparer les dégâts éventuels avant de remettre la machine en marche et d'utiliser les accessoires ;
  - si la tondeuse se met à vibrer de manière anormale (vérifier immédiatement).
- Débrayer les accessoires lors du transport et lorsqu'on ne les utilise pas.
- Couper le moteur et débrayer les accessoires :
  - avant de rajouter de l'essence ;
  - avant de retirer le bac de ramassage ;
  - avant de régler la hauteur de coupe, sauf si ce réglage peut se faire de la position de conduite.
- Réduire l'ouverture du papillon d'accélérateur pendant l'arrêt du moteur, et couper l'arrivée d'essence lorsqu'on a fini de tondre si la tondeuse est équipée d'un robinet d'essence.

## Entretien et remisage

- Garder les écrous, boulons et vis toujours bien serrés pour être sûr de pouvoir utiliser la tondeuse sans danger.
- Ne jamais entreposer une tondeuse dont le réservoir contient de l'essence dans un local où les vapeurs risquent de rencontrer une flamme nue ou une étincelle.
- Laisser le moteur refroidir avant de ranger la tondeuse dans un endroit clos.
- Pour réduire les risques d'incendie, débarrasser le moteur, le silencieux, le bac à batterie et l'endroit de stockage de l'essence de tout excès de graisse, des herbes et des feuilles.
- Vérifier fréquemment l'état et l'usure du bac de ramassage.
- Remplacer les pièces usées ou endommagées pour éviter les accidents.
- La vidange du réservoir d'essence doit impérativement s'effectuer à l'extérieur.
- Attention, sur les machines à plusieurs lames, la rotation d'une lame peut entraîner le déplacement des autres lames.
- Pour garer la machine, la ranger ou la laisser sans surveillance, descendre l'unité de coupe sauf si l'on utilise un système de blocage mécanique positif.

## **Informations concernant la sécurité des tondeuses autoportées Toro**

La liste suivante contient des informations spécifiques concernant la sécurité des produits Toro ou toute autre information relative à la sécurité qu'il est important de connaître et qui n'apparaît pas dans les spécifications de la norme CEN.

- N'utiliser que les accessoires agréés par Toro.  
L'utilisation d'accessoires non agréés risque d'annuler la garantie.

## **Niveau de pression acoustique**

Cette machine produit une pression acoustique continue équivalente de 90 dB(A) au niveau de l'oreille de l'utilisateur, d'après des mesures effectuées sur des machines identiques selon les procédures énoncées dans la Directive 84/538/CEE et les modifications ultérieures.

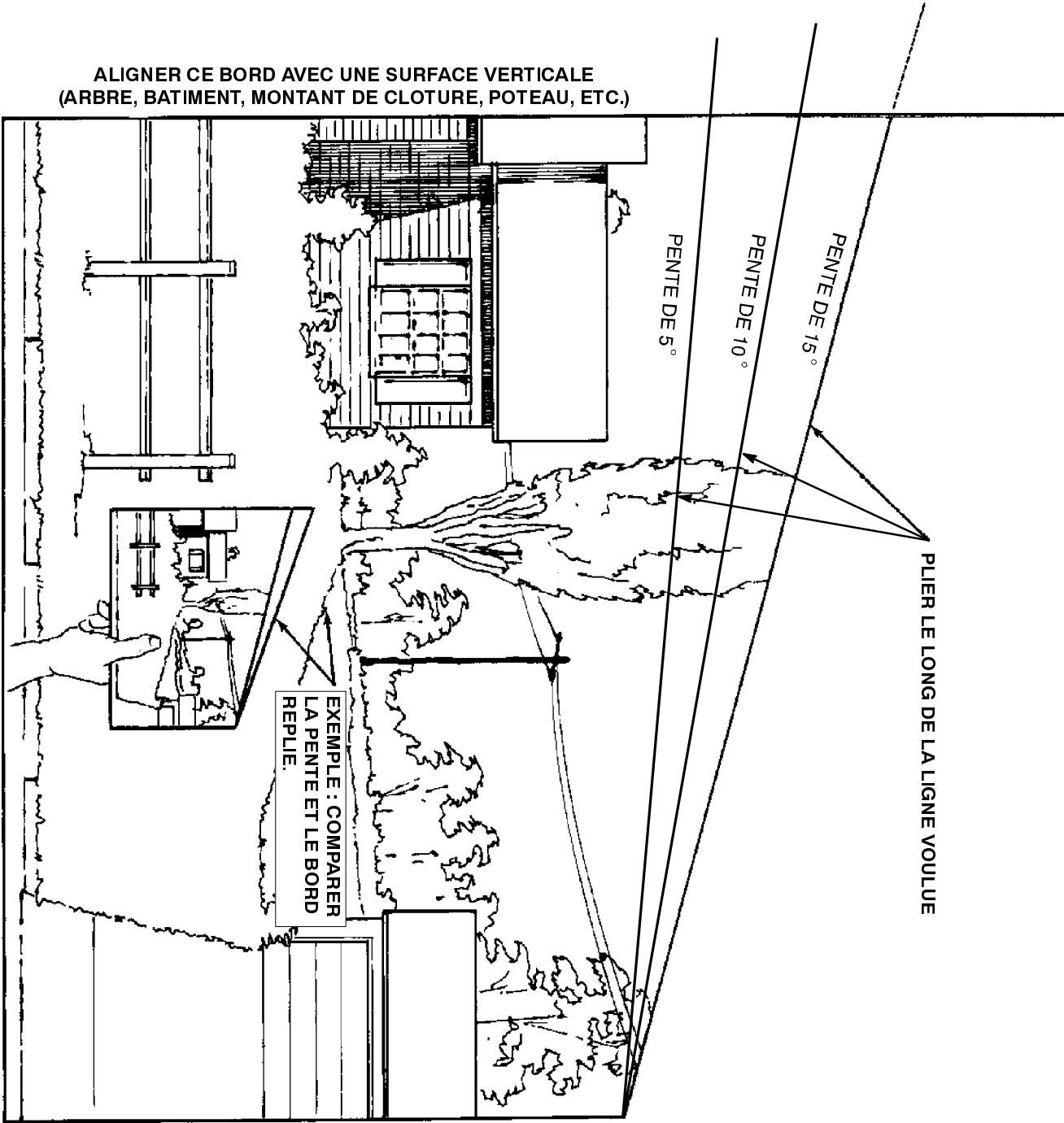
## **Niveau de puissance acoustique**

Cette machine produit une puissance acoustique de 105 Lwa, d'après des mesures effectuées sur des machines identiques selon les procédures énoncées dans la Directive 84/538/CEE et les modifications ultérieures.

## **Niveau de vibrations**

Cette machine présente un niveau de vibrations maximum de 3,0 m/s<sup>2</sup> pour les mains et les bras, et de 0,3 m/s<sup>2</sup> pour le corps entier, déterminé sur base de mesures de machines identiques, selon EN 1033 et EN 1032.

# Mesure de la pente







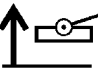

















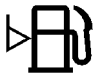

















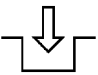

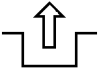
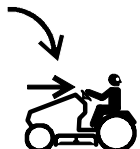


# Signification des pictogrammes

Signal de danger		Mutilation - Tondeuse en marche arrière	
Signal de danger		Rester à une distance suffisante de la machine	
Lire le manuel d'utilisation		Rester à une distance suffisante de la tondeuse	
Suivre les procédures d'entretien spécifiées dans la notice technique		Tenir les enfants à une distance suffisante de la machine	
Projections d'objets - risques pour tout le corps		Retournement de la machine à flanc de pente	
Projections d'objets - tondeuse à éjection latérale Le bouclier déflecteur doit toujours être en place		Retournement de la machine dans les montées	
Sectionnement des pieds ou doigts de pied - lames de tondeuse		Retournement de la machine dans les descentes	
Sectionnement des mains ou des doigts - lames de tondeuse		Retournement de la machine	
La lame en rotation peut sectionner les doigts des mains ou des pieds Ne pas s'en approcher tant que le moteur tourne		Usage en marche arrière non autorisé sauf après désactivation à l'aide de la clé de sécurité (KeyChoice)	
Ne pas ouvrir ou déposer les capots de protection quand le moteur tourne			

# Signification des pictogrammes

Lame de coupe - symbole de base		Utiliser uniquement le siège passager pour le transport de personnes et seulement si la visibilité du conducteur n'est pas gênée	
Lame de coupe - réglage de hauteur		Ecrasement des doigts ou des mains - force appliquée latéralement	
Descente de l'unité de coupe		Energie sous tension - recul ou saut vers le haut	
Relevage de l'unité de coupe		Couper le moteur et retirer la clé de contact avant tout entretien ou réparation	
Coupure ou coincement du pied - tarière en rotation		Sens de marche - combiné	
Sectionnement des mains ou des doigts - pales de turbine		Bas	L
Rester à une distance suffisante de la déneigeuse		Haut	H
Rester à une distance suffisante de la déneigeuse		Marche arrière	R
Les roues du tracteur doivent être lestées de 45 kg si l'on utilise cet accessoire		Point mort	N
Retournement de la machine Cadre de protection de la déneigeuse		Première	1
Sectionnement des mains - fraises en rotation		Deuxième	2
Sectionnement des pieds - fraises en rotation		Troisième et vitesses supérieures de marche avant	3

# Signification des pictogrammes

Régime maximum		Carburant	
Ralenti		Niveau de carburant	
Augmentation/réduction		Volume vide	
Contact établi/Marche		Volume plein	
Contact coupé/Arrêt		Etat de charge de la batterie	
Moteur		Phares— Feux route/plein phares	
Démarrage du moteur		Systeme de freinage	
Arrêt du moteur		Frein de stationnement	
Starter		Embrayage	
Température du moteur		PdF (prise de force)	
Pression d'huile de graissage du moteur		Engager	
Niveau d'huile de graissage du moteur		Désengager	
Clé de sécurité (KeyChoice)		Déverrouillage	
		Verrouillage	

# Essence et huile

## Essence recommandée

Utilisez de l'essence ordinaire SANS PLOMB à usage automobile (indice d'octane minimum 85 à la pompe). A défaut d'essence ordinaire sans plomb, de l'essence ordinaire au plomb peut être utilisée à la rigueur.

**Important** N'utilisez jamais de méthanol, d'essence contenant du méthanol ou du carburant contenant plus de 10% d'éthanol, sous peine d'endommager le système d'alimentation. Ne mélangez pas d'huile à l'essence.



**Danger**



Dans certaines conditions, l'essence est extrêmement inflammable et hautement explosive. Un incendie ou une explosion causés par l'essence peuvent occasionner des brûlures à vous-même ou à d'autres personnes, ainsi que des dégâts matériels.

- Remplir le réservoir à l'extérieur, dans un endroit bien dégagé, lorsque le moteur est froid. Essuyer l'essence éventuellement répandue.
- Ne remplissez pas le réservoir à ras bords. Le niveau d'essence doit se trouver entre 6 et 13 mm sous la base du goulot de remplissage. L'espace au-dessus doit rester vide pour permettre à l'essence de se dilater.
- Ne jamais fumer en manipulant de l'essence et se tenir loin de toute flamme nue ou source d'étincelles qui pourraient enflammer les vapeurs d'essence.
- Conserver l'essence dans un récipient homologué, hors de portée des enfants. Ne jamais faire de réserves d'essence supérieures à la quantité consommée en un mois.
- Toujours placer les bidons d'essence sur le sol, à l'écart du véhicule, avant de les remplir.
- Ne pas remplir des bidons d'essence à l'intérieur d'un véhicule ou dans la caisse d'un véhicule utilitaire, car la moquette intérieure ou le revêtement en matière plastique de la caisse risquent d'isoler le bidon et de freiner l'élimination de l'électricité statique éventuellement produite.
- Si c'est possible, décharger la machine du véhicule ou de la remorque et la poser avec les roues sur le sol avant de remplir le réservoir d'essence.
- Sinon, laisser la machine dans le véhicule ou sur la remorque, mais remplir le réservoir à l'aide d'un bidon, et non directement à la pompe.
- En cas de remplissage à la pompe, maintenir tout le temps le pistolet en contact avec le bord du réservoir ou du bidon, jusqu'à ce que le remplissage soit terminé.

## Stabilisateur/conditionneur

Utilisez un stabilisateur/conditionneur dans la machine pour :

- que l'essence reste fraîche pendant une période maximale de 90 jours (au delà de cette durée, vidangez le réservoir).
- nettoyer le moteur lorsqu'il tourne ;
- éviter la formation de dépôts gommeux dans le système d'alimentation, qui pourrait entraîner des problèmes de démarrage.

**Important** N'utilisez jamais d'additifs contenant du méthanol ou de l'éthanol.

Ajoutez à l'essence une quantité appropriée de stabilisateur/conditionneur.

**Remarque:** L'efficacité des stabilisateurs/conditionneurs est maximum lorsqu'on les ajoute à de l'essence fraîche. Pour réduire les risques de formation de dépôts visqueux dans le système d'alimentation, utilisez toujours un stabilisateur dans l'essence.

## Remplissage du réservoir de carburant

1. Coupez le moteur et serrez le frein de stationnement.
2. Nettoyez la surface autour du bouchon du réservoir et enlevez le bouchon. Ajoutez suffisamment d'essence ordinaire sans plomb pour que le niveau se trouve entre 6 et 13 mm au-dessous de la base du goulot de remplissage. L'espace au-dessus doit rester vide pour permettre à l'essence de se dilater. Ne remplissez pas le réservoir à ras bords.
3. Rebouchez solidement le réservoir. Essuyez l'essence éventuellement répandue.

## Contrôle du niveau d'huile moteur

Avant de mettre le moteur en marche et d'utiliser la machine, vérifiez le niveau d'huile dans le carter du moteur, voir Contrôle du niveau d'huile, page 23.

# Utilisation

## Sécurité avant tout

Lisez attentivement toutes les instructions de sécurité des pages 3 à 11. Tenez en compte pour éviter de vous blesser et de blesser d'autres personnes ou des animaux.

## Commandes

Avant de mettre le moteur en marche et d'utiliser la machine, familiarisez-vous avec toutes les commandes (Fig. 1).

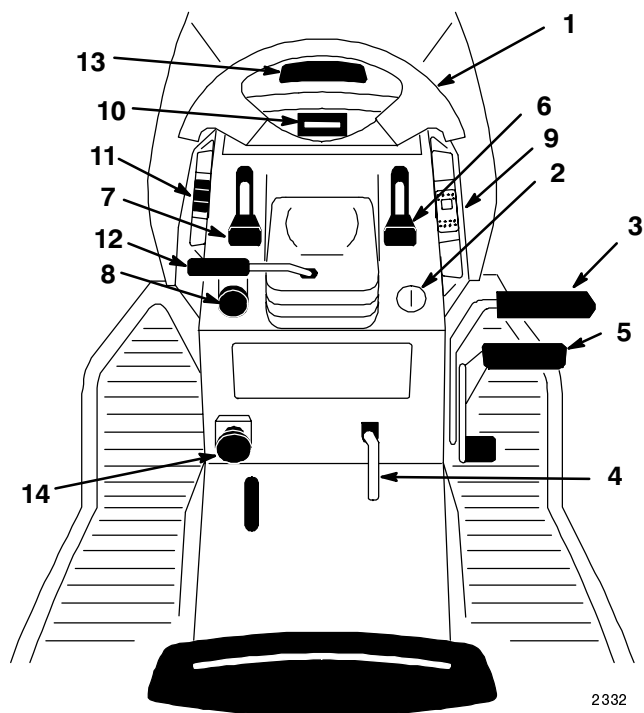


Figure 1

- |                                      |   |
|--------------------------------------|---|
| 1. Volant                            | 10. Tableau des voyants/compteur horaire        |
| 2. Commutateur d'allumage            | 11. Commande des accessoires                    |
| 3. Pédale de frein                   | 12. Levier d'inclinaison du volant              |
| 4. Levier de frein de stationnement  | 13. Ouverture du capot                          |
| 5. Changement de vitesse             | 14. Bouton sélecteur de hauteur de l'accessoire |
| 6. Manette d'accélérateur            |   |
| 7. Manette de starter                |   |
| 8. Prise de force (PdF)              |   |
| 9. Commande du régulateur de vitesse |   |

## Frein de stationnement

Serrez toujours le frein de stationnement lorsque vous arrêtez la machine ou que vous la laissez sans surveillance.

### Serrage du frein de stationnement

1. Appuyez sur la pédale de frein (Fig. 2) et maintenez-la enfoncée.
2. Relevez le levier de frein de stationnement (Fig. 2) et relâchez progressivement la pédale de frein. La pédale doit rester bloquée en position enfoncée.

### Desserrage du frein de stationnement

1. Enfoncez la pédale de frein (Fig. 2). Le levier de frein de stationnement doit se déverrouiller.
2. Relâchez progressivement la pédale de frein.

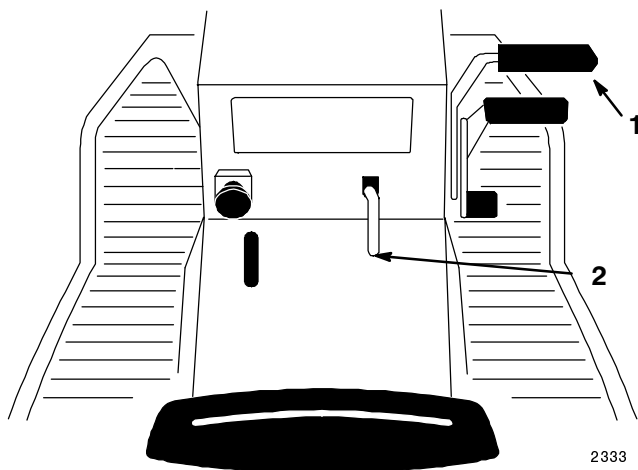


Figure 2

1. Pédale de frein
2. Levier de frein de stationnement

## Démarrage et arrêt du moteur

### Démarrage

1. Prenez place sur le siège.
2. Serrez le frein de stationnement (voir Serrage du frein de stationnement, page 14).

**Remarque:** Le moteur ne peut pas démarrer tant que le frein de stationnement n'est pas serré ou que la pédale de frein n'est pas complètement enfoncée.

3. Poussez la commande de prise de force (PdF) en position débrayée (Fig. 3).

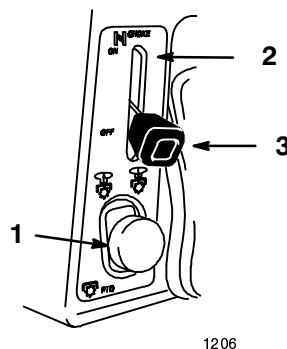
4. Placez la manette de starter en position de fonctionnement ("ON") (Fig. 3).

**Remarque:** Le point 4 peut ne pas être nécessaire si le moteur a déjà tourné et qu'il est chaud.

5. Placez la manette d'accélérateur en position de régime maximum ("FAST") (Fig. 4).
6. Tournez la clé de contact et maintenez-la en position de démarrage ("START") (Fig. 5). Relâchez-la quand le moteur démarre.

**Important** Si le moteur refuse de démarrer après 10 secondes de lancement continu, tournez la clé de contact en position de contact coupé ("OFF") et laissez le démarreur refroidir pendant 1 minute (voir Dépannage, page 35).

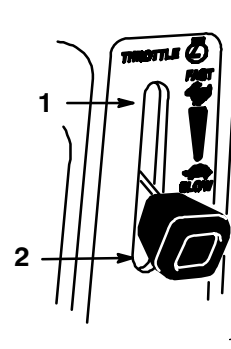
7. Lorsque le moteur a démarré, amenez progressivement la manette de starter en position hors service ("OFF") (Fig. 4). Si le moteur cale ou hésite, ramenez la manette de starter à la position "ON" pendant quelques secondes. Réglez ensuite le levier d'accélérateur à la position voulue. Répétez l'opération si nécessaire.



1206

Figure 3

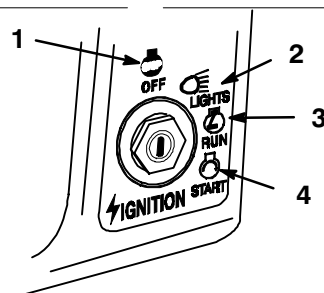
1. PdF - Débrayée
2. Starter - en service
3. Starter - hors service



1207

Figure 4

1. Régime maximum
2. Ralenti



1208

Figure 5

1. Contact coupé
2. Phares
3. Marche
4. Démarrage

## Arrêt

1. Poussez la commande de prise de force (PdF) en position débrayée (Fig. 3).
2. Placez la manette d'accélérateur à mi-course (Fig. 4).
3. Tournez la clé de contact à la position contact coupé ("OFF") (Fig. 5).

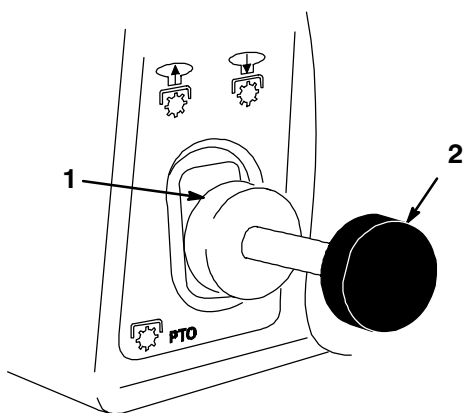
## Utilisation de la prise de force (PdF)

La commande de prise de force (PdF) établit et coupe l'alimentation électrique de l'embrayage.

Quand la clé de contact est à la position de marche ("RUN") ou d'éclairage ("LIGHTS") et la prise de force embrayée, le voyant de PdF est allumé sur le tableau des voyants. Lorsqu'il est allumé, ce voyant vous rappelle que le démarreur ne sera pas lancé et que vous devez désactiver la prise de force avant de quitter le siège.

### Embrayage de la prise de force (PdF)

1. Appuyez sur la pédale de frein pour arrêter la machine.
2. Tirez la commande de prise de force (PdF) en position embrayée (Fig. 6).



1206

Figure 6

1. Enfoncee - Débrayée
2. Sortie - Embrayée

### Débrayage de la prise de force (PdF)

1. Appuyez sur la pédale de frein pour arrêter la machine.
2. Poussez la commande de prise de force (PdF) en position débrayée (Fig. 6).

## Système de sécurité

⚠Prudence⚠

**Si les contacteurs de sécurité sont déconnectés ou endommagés, la machine risque de se mettre en marche inopinément et de causer des blessures corporelles.**

- Ne modifiez pas abusivement les contacteurs de sécurité.
- Vérifiez chaque jour le fonctionnement des contacteurs de sécurité et remplacez les contacteurs endommagés avant d'utiliser la machine.

### Principe du système de sécurité

Le système de sécurité est conçu pour empêcher le démarrage du moteur si :

- le siège du conducteur est inoccupé ;
- la pédale de frein n'est pas enfoncée ;
- la prise de force est débrayée (commande enfoncée) ;
- la pédale de transmission hydrostatique est en position de point mort.

Le système de sécurité est conçu pour couper le moteur si :

- le conducteur quitte le siège alors que la pédale de frein est relâchée ;
- le conducteur quitte le siège alors que la prise de force (PdF) est en position embrayée ;
- la pédale de transmission hydrostatique quitte la position de point mort quand le frein de stationnement est serré.

Le système de sécurité est conçu pour arrêter la prise de force (PdF) si :

- la marche arrière est sélectionnée quand la PdF est embrayée.

### Réglage du commutateur KeyChoice™ pour travailler en marche arrière

Un dispositif de sécurité empêche la prise de force (PdF) de fonctionner quand le tracteur effectue une marche arrière. La prise de force est automatiquement débrayée si vous sélectionnez la marche arrière alors que la PdF est embrayée (c.-à-d. les lames ou tout autre accessoire fonctionnent). **Ne tondez jamais en marche arrière, sauf en cas d'absolue nécessité.**

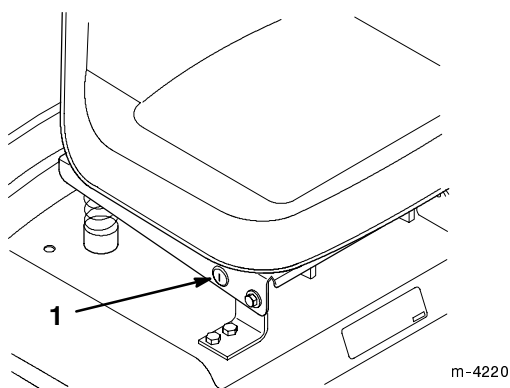
S'il est nécessaire d'utiliser la commande des lames (PdF) en marche arrière, vous pouvez désactiver ce dispositif de sécurité à l'aide du commutateur KeyChoice situé près du support du siège (Fig. 7).

**Danger**

**Vous risquez de renverser quelqu'un (enfant ou autre) si vous faites marche arrière alors que les lames ou autre accessoire sont embrayés, et de le blesser gravement, voire mortellement.**

- **Ne tondez jamais en marche arrière, sauf en cas d'absolue nécessité.**
- **N'introduisez la clé dans le commutateur KeyChoice qu'en cas d'absolue nécessité.**
- **Regardez toujours bien derrière vous et vers le bas avant de faire marche arrière.**
- **N'utilisez le commutateur KeyChoice que si vous êtes certain qu'aucun enfant ou autre personne ne risque d'approcher de la zone à tondre.**
- **Etre d'autant plus vigilant après avoir désactivé le système de sécurité, car le bruit du moteur risque de masquer l'arrivée d'un enfant ou de toute autre personne sur la surface de travail.**
- **Enlevez toujours la clé de contact et la clé de sécurité, et mettez-les en lieu sûr, hors de portée des enfants ou de personnes non autorisées, si vous laissez la tondeuse sans surveillance.**

1. Embrayez la PdF.
2. Introduisez la clé dans le commutateur KeyChoice (Fig. 7).

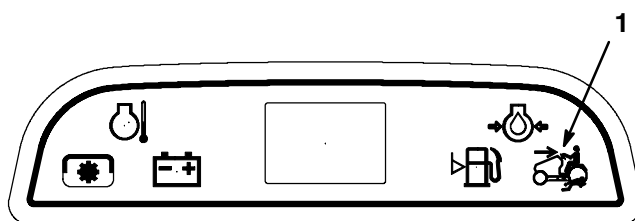


**Figure 7**

1. Commutateur de sécurité (KeyChoice)

3. Tournez la clé.

Un voyant rouge s'allume sur la console avant (Fig. 8) pour signaler que la sécurité est désactivée.



**Figure 8**

1. Témoin de tonte en marche arrière

4. Sélectionnez la marche arrière et finissez de tondre.
5. Arrêtez la PdF du moteur pour activer la sécurité.
6. Enlevez la clé du commutateur KeyChoice et rangez-la en lieu sûr, hors de portée des enfants.

## Contrôle du système de sécurité

Contrôlez le système de sécurité avant chaque utilisation de la machine. Si le système de sécurité ne fonctionne pas comme spécifié ci-dessous, faites-le immédiatement réparer par un réparateur agréé.

1. Serrez le frein de stationnement. Tirez la commande de prise de force (PdF) en position embrayée. Tournez ensuite la clé de contact en position de démarrage "START". Le démarreur ne doit pas fonctionner.
2. Poussez la commande de prise de force (PdF) en position débrayée et desserrez le frein de stationnement. Tournez ensuite la clé de contact en position de démarrage "START". Le démarreur ne doit pas fonctionner.
3. Serrez le frein de stationnement, débrayez la prise de force et mettez la pédale de transmission hydrostatique au point mort : le démarreur ne doit pas fonctionner.
4. Serrez le frein de stationnement et poussez la commande de prise de force (PdF) en position débrayée. Mettez maintenant le moteur en marche. Lorsque le moteur tourne, desserrez le frein de stationnement et soulevez-vous légèrement du siège ; le moteur doit s'arrêter.
5. Serrez le frein de stationnement et remettez le moteur en marche. Lorsque le moteur tourne, serrez le frein de stationnement et déplacez la pédale de transmission hydrostatique en avant ; le moteur doit s'arrêter.
6. Le frein de stationnement étant serré, tournez la clé de contact en position de marche (RUN) sans démarrer le moteur. Tirez la commande de PdF en position embrayée. Normalement, un déclic indique que la PdF est activée et le voyant correspondant s'allume. Placez la pédale de déplacement en position de marche arrière. Normalement, un déclic indique que la PdF est désactivée et le voyant correspondant s'éteint.

- Le frein de stationnement étant serré, tournez la clé de contact en position de marche (RUN) sans démarrer le moteur. Tirez la commande de PdF en position embrayée. Tournez et relâchez la clé de sécurité (KeyChoice). Le témoin de sécurité doit s'allumer. Placez la pédale de déplacement en position de marche arrière. La PdF doit rester activée et le voyant correspondant doit rester allumé sur le tableau de bord. Poussez la commande de PdF en position de débrayage. Le voyant de PdF et le voyant de marche arrière doivent s'éteindre.

## Tableau des voyants

Le tableau des voyants (Fig. 9) comporte les voyants suivants :

- Travail en marche arrière
- Prise de force (PdF)
- Batterie
- Compteur horaire
- Température
- Pression d'huile
- Niveau de carburant

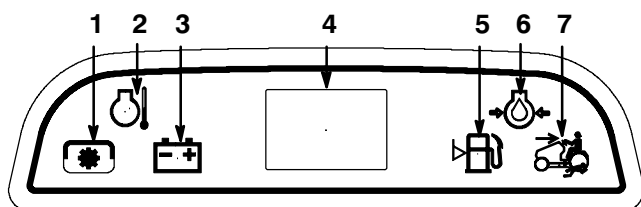


Figure 9

- |                         |                              |
|-------------------------|------------------------------|
| 1. Prise de force (PdF) | 5. Niveau de carburant       |
| 2. Température          | 6. Huile                     |
| 3. Batterie             | 7. Travail en marche arrière |
| 4. Compteur horaire     |                              |

Les paragraphes suivants présentent les circonstances associées à l'illumination des voyants. Les voyants sont éteints le reste du temps.

### Travail en marche arrière

Ce voyant s'allume chaque fois que la clé KeyChoice est utilisée pour désactiver la sécurité d'interdiction de travail en marche arrière. Il vous rappelle que le système de sécurité est désactivé. Le voyant s'éteint quand la prise de force (PdF) est débrayée ou quand le moteur est coupé.

### PdF (prise de force)

Le voyant de prise de force (PdF) est allumé quand la clé de contact est à la position de marche ("RUN") ou d'éclairage ("LIGHTS") et quand la PdF est embrayée. Lorsqu'il est allumé, ce voyant vous rappelle que le démarreur ne sera pas lancé et que vous devez désactiver la prise de force avant de quitter le siège.

### Compteur horaire

Le compteur horaire totalise les heures de fonctionnement du moteur (Fig. 9). Il est activé quand la clé de contact est tournée en position de marche ("RUN") ou d'éclairage ("LIGHTS"). Programmez les entretiens en fonction du nombre d'heures indiqué.

### Batterie

Le voyant de la batterie s'allume quand la clé de contact est tournée en position de marche ("RUN") ou d'éclairage ("LIGHTS") alors que la tension fournie est inférieure à 12,6 volts, ou quand le moteur tourne et que la puissance de l'alternateur est supérieure à 14,8 volts. Si ce voyant s'allume, vous devez impérativement vérifier le système électrique et corriger le problème.

### Niveau de carburant

Ce voyant s'allume quand la clé de contact est en position de marche ("RUN") ou d'éclairage ("LIGHTS") et quand le niveau de carburant est bas, c.-à-d. qu'il reste environ 500 ml de carburant dans le réservoir.

### Huile

Ce voyant s'allume quand la clé de contact est en position de marche ("RUN") ou d'éclairage ("LIGHTS"), mais que le moteur ne tourne pas. Il s'éteint quand le moteur démarre. Le voyant s'allume quand le moteur tourne si la pression d'huile descend au-dessous du niveau admissible. Si le voyant s'allume quand le moteur tourne, **arrêtez immédiatement le moteur et corriger le problème à l'origine de la baisse de pression.**

### Température

Ce voyant s'allume quand la clé de contact est en position de marche ("RUN") ou d'éclairage ("LIGHTS"), si la température du moteur dépasse la limite admissible. **Dans ce cas, arrêtez immédiatement le moteur et corriger le problème à l'origine de la hausse de température.**

## Marche avant ou arrière

La manette d'accélérateur agit sur le régime du moteur, mesuré en tours/minute (tr/min). Placez la manette d'accélérateur en position de régime maximum ("FAST") pour obtenir des performances optimales.

Desserrez le frein de stationnement pour avancer ou reculer (voir Desserrage du frein de stationnement, page 14). Posez le pied sur la pédale de déplacement et appuyez progressivement sur le haut de la pédale pour avancer ou sur le bas pour faire marche arrière (Fig. 10). La vitesse de déplacement de la machine, dans l'une ou l'autre direction, est proportionnelle à l'enfoncement de la pédale.

**Remarque:** Pour vous déplacer en marche arrière lorsque la PdF est embrayée, vous devez désactiver la sécurité de travail en marche arrière en actionnant le commutateur à clé situé sur le support du siège, du côté droit, juste sous le siège.

Pour ralentir, relâchez légèrement la pédale de déplacement.

**Important** Pour éviter d'endommager la transmission, desserrez toujours le frein de stationnement avant d'appuyer sur la pédale de déplacement.

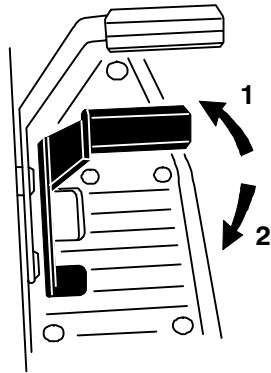


Figure 10

1. Marche avant

2. Marche arrière

## Arrêt de la machine

Pour arrêter la machine, relâchez la pédale de déplacement, débrayez la prise de force (PdF) et tournez la clé de contact en position "OFF" pour couper le moteur. Serrez aussi le frein de stationnement avant de quitter la tondeuse (voir Serrage du frein de stationnement, page 14). N'oubliez pas d'enlever la clé du commutateur d'allumage.



## Prudence



**Les enfants ou les personnes à proximité risquent de se blesser s'ils déplacent ou essaient d'utiliser le tracteur, lorsque celui-ci est laissé sans surveillance.**

**Enlevez toujours les clés de contact et de sécurité, et serrez le frein de stationnement si vous laissez la machine sans surveillance, ne serait-ce qu'un instant.**

## Mécanisme de commande des accessoires

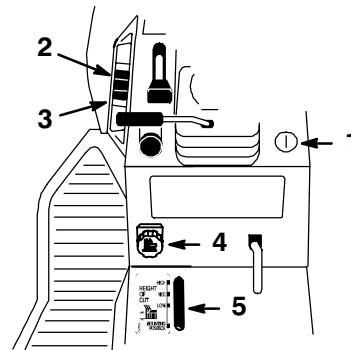
Ce mécanisme (Fig. 11) permet de relever et d'abaisser les accessoires.

### Relevage des accessoires

1. Tournez la clé de contact en position de contact établi ("ON") ou de marche ("RUN") (Fig. 11).
2. Poussez le levier de commande des accessoires vers le haut pour élever le mécanisme de commande (Fig. 11). Cela a pour effet de relever l'accessoire et de le maintenir dans cette position.

### Descente des accessoires

1. Tournez la clé de contact en position de contact établi ("ON") ou de marche ("RUN") (Fig. 11).
2. Poussez le levier de commande des accessoires vers le bas pour abaisser le mécanisme de commande (Fig. 11). Cela a pour effet d'abaisser l'accessoire.



m-4614

Figure 11

1. Clé
2. Commande des accessoires en haut
3. Commande des accessoires en bas
4. Bouton sélecteur de hauteur de l'accessoire
5. Indicateur du sélecteur de hauteur de l'accessoire

## Réglage du sélecteur de hauteur de l'accessoire

Ce sélecteur (Fig. 11) permet de limiter la course descendante de l'accessoire. Tournez le bouton pour changer la position de la butée, vers le haut ou le bas.

1. Poussez le levier de commande de l'accessoire vers le haut (voir Relevage des accessoires). Quand l'accessoire est relevé, il est possible de tourner le bouton sélecteur de hauteur (Fig. 11) pour changer l'emplacement de la butée. Tournez le bouton vers la droite pour augmenter la hauteur de l'accessoire et vers la gauche pour la diminuer.
2. L'indicateur de hauteur de l'accessoire (Fig. 11) montre les différents réglages de hauteur de l'accessoire, du plus haut au plus bas, à mesure qu'ils sont effectués.

## Positionnement du siège

Le siège peut être avancé ou reculé. Placez le siège dans la position la plus confortable, offrant le meilleur contrôle pour la conduite.

1. Soulevez le siège et desserrez les boutons de réglage (Fig. 12).
2. Déplacez le siège à la position souhaitée et resserrez les boutons.

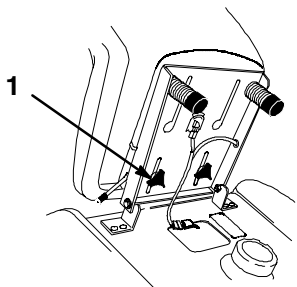


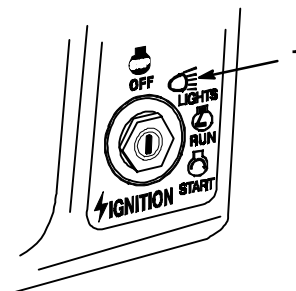
Figure 12

m-4982

1. Bouton de réglage

## Phares

Les phares s'allument quand le commutateur d'allumage est à la position "LIGHTS" (Fig. 13). Les phares sont allumés tant que la clé de contact est tournée à la position "LIGHTS", même si le moteur est arrêté. Enlevez la clé de contact si vous laissez la machine sans surveillance, afin que les phares ne restent pas allumés ce qui déchargerait la batterie.



1208

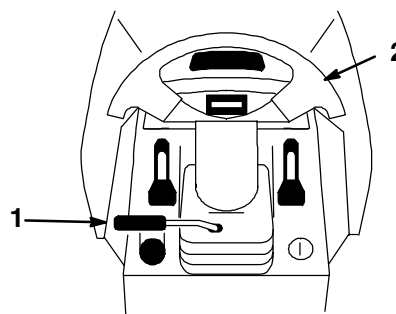
Figure 13

1. Phares

## Inclinaison du volant

Le volant a quatre réglages d'inclinaison. Placez le volant dans la position la plus confortable, offrant le meilleur contrôle pour la conduite.

1. Soulevez le levier d'inclinaison pour débloquer le volant (Fig. 14).
2. Placez le volant à la position la plus confortable, puis relâchez le levier pour bloquer le volant en position.



1203b

Figure 14

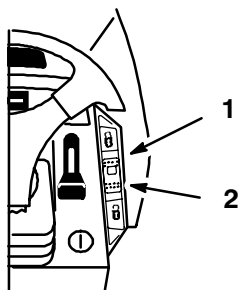
1. Levier d'inclinaison
2. Volant

## Utilisation du régulateur de vitesse

Ce commutateur situé sur le tableau de bord (Fig. 15) possède trois positions qui assurent les fonctions suivantes : Verrouillé-Prêt (rappelé par ressort), Activé et Déverrouillé-Désactivé. Le régulateur de vitesse maintient la position de commande de déplacement sans l'aide de la pédale. Il n'est destiné qu'à la conduite en marche avant. N'utilisez pas le régulateur de vitesse en marche arrière.

### Activation du régulateur de vitesse

1. Commencez à conduire le tracteur en marche avant (voir Marche avant ou arrière, page 18). Appuyez sur la pédale de déplacement sans la relâcher et poussez la commande du régulateur de vitesse (Fig. 15) en position Verrouillé-Prêt.



1238

Figure 15

1. Verrouillé-Prêt
2. Déverrouillé-Désactivé

2. Cela a pour effet de bloquer la commande de déplacement en position, ce qui vous permet d'ôter le pied de la pédale. La machine se déplacera à une vitesse constante.

### Désactivation du régulateur de vitesse

1. Appuyez sur la pédale de déplacement sans la relâcher et amenez la commande du régulateur de vitesse (Fig. 15) en position Déverrouillé-Désactivé.
2. Cela a pour effet de débloquer la commande de traction que vous pouvez alors commander du pied.
3. Pour vous arrêter rapidement, appuyez simplement sur la pédale de frein. Le régulateur de vitesse est automatiquement désactivé et le frein est appliqué simultanément.

## Poussée manuelle de la machine

**Important** Poussez toujours la machine manuellement. Ne remorquez jamais la machine au risque d'endommager la boîte-pont.

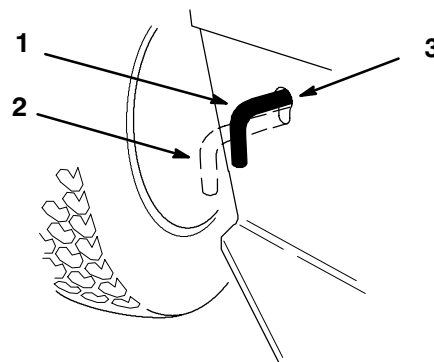
### Pousser la machine

1. Débrayez la prise de force (PdF) et tournez la clé de contact sur la position "OFF" pour couper le moteur.
2. Poussez la tige de commande de transmission en position de poussée. Cela a pour effet de débrayer la transmission et de permettre aux roues de tourner librement (Fig. 16).

### Utilisation de la machine

1. Poussez la tige de commande de transmission en position de fonctionnement (Fig. 16).

**Remarque:** Vous ne pourrez conduire la machine que si la tige de commande de transmission est en position de fonctionnement.



M - 4566

Figure 16

1. Position de fonctionnement
2. Position de poussée
3. Tige de commande de transmission

# Entretien

## Programme d'entretien préconisé

Périodicité des entretiens	Procédure
Après la première utilisation	<ul style="list-style-type: none"><li>• Changer l'huile<sup>1</sup></li></ul>
Chaque fois	<ul style="list-style-type: none"><li>• Contrôler le niveau d'huile</li><li>• Contrôler le système de sécurité</li><li>• Contrôler le frein</li><li>• Nettoyer l'extérieur du moteur</li></ul>
Toutes les 5 heures	<ul style="list-style-type: none"><li>• Contrôler l'électrolyte de la batterie</li></ul>
Toutes les 25 heures	<ul style="list-style-type: none"><li>• Faire l'entretien du filtre à air<sup>1</sup></li><li>• Vérifier les bougies</li><li>• Contrôler la pression des pneus</li><li>• Contrôler le pincement des roues avant</li></ul>
Toutes les 50 heures	<ul style="list-style-type: none"><li>• Graisser le châssis<sup>1</sup></li><li>• Contrôler l'état des courroies (usure/fissures)</li></ul>
Toutes les 100 heures	<ul style="list-style-type: none"><li>• Changer l'huile<sup>1</sup></li><li>• Remplacer l'élément en papier du filtre à air</li><li>• Remplacer le filtre à carburant</li></ul>
Toutes les 200 heures	<ul style="list-style-type: none"><li>• Changer le filtre à huile<sup>1</sup></li></ul>
Avant le remisage	<ul style="list-style-type: none"><li>• Changer le filtre à huile</li><li>• Contrôler le frein</li><li>• Graisser le châssis</li><li>• Faire l'entretien de l'élément en mousse du filtre à air</li><li>• Remplacer l'élément en papier du filtre à air</li><li>• Vérifier les bougies</li><li>• Contrôler l'état des courroies (usure/fissures)</li><li>• Vidanger le réservoir de carburant</li><li>• Nettoyer l'extérieur du moteur</li><li>• Peindre les surfaces écaillées</li><li>• Contrôler l'électrolyte de la batterie</li><li>• Charger la batterie et débrancher les câbles</li><li>• Remplacer le filtre à carburant</li><li>• Contrôler la pression des pneus</li><li>• Contrôler le pincement des roues avant</li></ul>
Après le remisage	<ul style="list-style-type: none"><li>• Contrôler le système de sécurité</li><li>• Contrôler le frein</li><li>• Vérifier les bougies</li><li>• Contrôler l'électrolyte de la batterie</li><li>• Contrôler la pression des pneus</li></ul>

<sup>1</sup>Plus souvent s'il y a beaucoup de poussière ou de saletés

**Important** Reportez-vous au manuel d'utilisation du moteur pour toutes procédures d'entretien supplémentaires



## Prudence



Si vous laissez la clé dans le commutateur d'allumage, quelqu'un pourrait mettre le moteur en marche et vous blesser gravement, ainsi que les personnes à proximité

Avant tout entretien, enlevez la clé de contact et débranchez le fil de la bougie. Ecartez le fil pour éviter tout contact accidentel avec la bougie.

## Filtre à air

### Fréquence d'entretien et spécifications

Elément en mousse : nettoyez-le et réimbibez-le d'huile toutes les 25 heures de service ou une fois par an, selon ce qui se présente en premier.

Elément en papier : remplacez-le toutes les 100 heures de service ou une fois par an, selon ce qui se présente en premier.

**Remarque:** Nettoyez le filtre à air plus fréquemment (toutes les quelques heures) s'il y a beaucoup de poussière ou de sable.

### Dépose des éléments en mousse et en papier

1. Débrayez la prise de force, serrez le frein de stationnement et tournez la clé de contact à la position "OFF" pour couper le moteur. Enlevez la clé de contact.
2. Ouvrez le capot.
3. Nettoyez la surface autour du filtre à air pour éviter que des impuretés s'introduisent dans le moteur et l'endommagent. Dévissez le bouton et déposez le couvercle du filtre à air (Fig. 17).

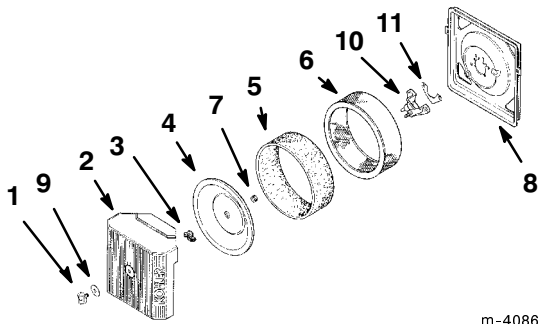


Figure 17

- |                              |                         |
|------------------------------|-------------------------|
| 1. Bouton                    | 7. Joint de caoutchouc  |
| 2. Couvercle du filtre à air | 8. Base du filtre à air |
| 3. Ecrou du couvercle        | 9. Joint du bouton      |
| 4. Couvercle                 | 10. Cuvette Spitback    |
| 5. Élément en mousse         | 11. Joint Spitback      |
| 6. Élément en papier         |                         |

4. Glissez délicatement l'élément en mousse hors de l'élément en papier (Fig. 17).
5. Dévissez l'écrou du couvercle et déposez le couvercle et l'élément en papier (Fig. 17).

### Nettoyage des éléments en mousse et en papier

1. Élément en mousse
  - A. Lavez l'élément en mousse dans de l'eau chaude additionnée de savon liquide. Rincez soigneusement l'élément une fois propre.
  - B. Séchez l'élément en le pressant dans un chiffon sec.
  - C. Imbibez l'élément d'huile (Fig. 18). Pressez l'élément pour bien répartir l'huile.

**Important** Remplacez l'élément en mousse s'il est usé ou déchiré.

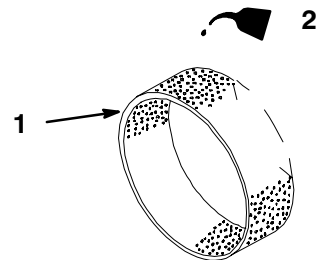


Figure 18

- |                      |          |
|----------------------|----------|
| 1. Élément en mousse | 2. Huile |
|----------------------|----------|

1213

## 2. Élément en papier

- A. Tapotez doucement l'élément sur une surface plane pour faire tomber la poussière et la saleté (Fig. 19).
- B. Vérifiez que l'élément n'est pas déchiré ou couvert d'une pellicule grasse, et que le joint de caoutchouc n'est pas endommagé.

**Important** Ne nettoyez jamais l'élément en papier à l'air comprimé ou à l'aide de liquides tels que des solvants, de l'essence ou du pétrole. Remplacez l'élément en papier s'il est endommagé ou s'il est impossible de le nettoyer complètement.

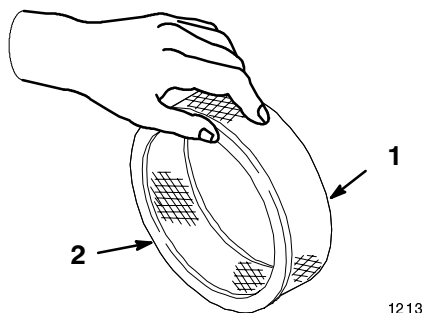


Figure 19

1. Élément en papier
2. Joint de caoutchouc

## Montage des éléments en mousse et en papier

**Important** Pour ne pas endommager le moteur, ne le faites jamais tourner sans un filtre à air complet garni d'éléments en mousse et en papier.

1. Glissez délicatement l'élément en mousse sur l'élément en papier (Fig. 17).
2. Enfilez le filtre complet et le couvercle sur la longue tige. Vissez ensuite solidement l'écrou contre le couvercle (Fig. 17).

**Remarque:** veillez à ce que le joint de caoutchouc repose à plat sur la base du filtre à air et le couvercle.

3. Reposez le couvercle du filtre à air (Fig. 17).
4. Fermez le capot.

## Huile moteur

### Fréquence d'entretien et spécifications

Vidanger l'huile :

- Après les 5 premières heures d'utilisation.
- Toutes les 100 heures d'utilisation.

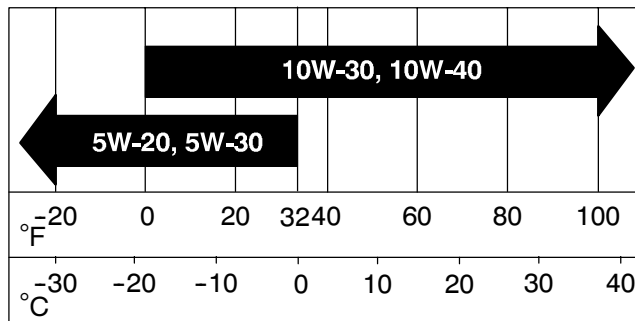
**Remarque:** Vidangez l'huile plus souvent s'il y a beaucoup de poussière ou de sable.

Type d'huile : Huile détergente (classe de service API SF ou SG)

Capacité du carter : avec filtre, 1,9 l

Viscosité : voir tableau ci-dessous

### VISCOSITE SAE DES HUILES RECOMMANDEES



### Contrôle du niveau d'huile

1. Amenez la machine sur une surface plane et horizontale, débrayez la prise de force (PdF), serrez le frein de stationnement et coupez le moteur en tournant la clé de contact en position contact coupé "OFF". Enlevez la clé de contact.
2. Ouvrez le capot.
3. Nettoyez la surface autour de la jauge d'huile (Fig. 20) pour éviter que des impuretés s'introduisent dans le goulot de remplissage, ce qui risquerait d'endommager le moteur.
4. Dévissez la jauge d'huile et essuyez soigneusement l'extrémité métallique (Fig. 20).
5. Remettez la jauge complètement dans le tube de remplissage sans la visser (Fig. 20). Sortez de nouveau la jauge et examinez l'extrémité métallique. Si le niveau est bas, versez lentement une quantité suffisante d'huile dans le goulot de remplissage pour amener le niveau au repère du plein ("FULL").

**Important** Ne remplissez pas excessivement le carter sous peine d'endommager le moteur.

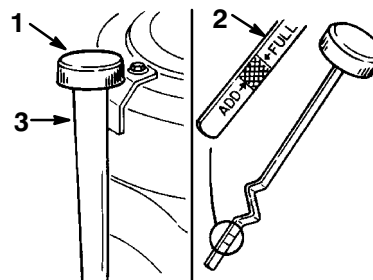


Figure 20

1. Jauge d'huile
2. Extrémité métallique
3. Goulot de remplissage

## Vidange/renouvellement de l'huile

1. Démarrez le moteur et laissez-le tourner pendant cinq minutes. Cela permet de chauffer l'huile qui s'écoule alors plus facilement.
2. Garez la machine avec le côté de la vidange légèrement plus bas que l'autre côté, pour pouvoir évacuer toute l'huile. Débrayez ensuite la prise de force, serrez le frein de stationnement et tournez la clé de contact à la position "OFF" pour couper le moteur. Enlevez la clé de contact.
3. Ouvrez le capot.
4. Placez un bac de vidange sous l'orifice de vidange. Ouvrez la vidange d'huile en lui donnant 1/8 de tour vers la gauche et en la tirant (Fig. 21).
5. Lorsque toute l'huile s'est écoulée, fermez la vidange en la poussant et en lui donnant 1/8 de tour vers la droite.

**Remarque:** Débarrassez-vous de l'huile usagée en la déposant dans un centre de recyclage agréé.

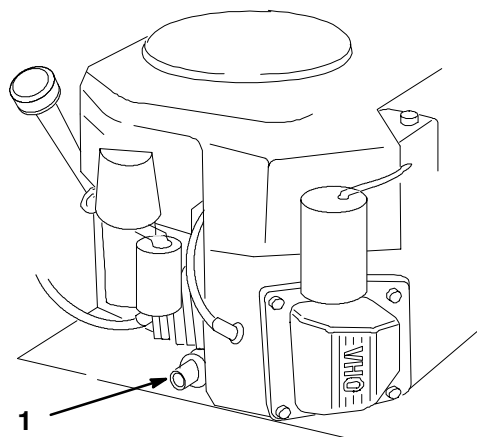


Figure 21

1. Vidange d'huile

6. Versez lentement environ 80% de la quantité d'huile spécifiée dans le goulot de remplissage (Fig. 20). Vérifiez le niveau d'huile (voir Contrôle du niveau d'huile, page 23). Faites l'appoint d'huile pour amener le niveau au repère du plein ("FULL") sur la jauge.

## Changer le filtre à huile

### Fréquence d'entretien et spécifications

Changez le filtre à huile toutes les 200 heures ou toutes les deux vidanges d'huile.

**Remarque:** Changez le filtre à huile plus souvent s'il y a beaucoup de poussière ou de sable.

1. Vidangez l'huile du carter moteur (voir Vidange/renouvellement d'huile, page 24).
2. Déposez le filtre à huile usagé et essuyez la surface du joint de l'adaptateur (Fig. 22).
3. Appliquez une fine couche d'huile neuve sur le joint en caoutchouc du filtre de rechange (Fig. 22).

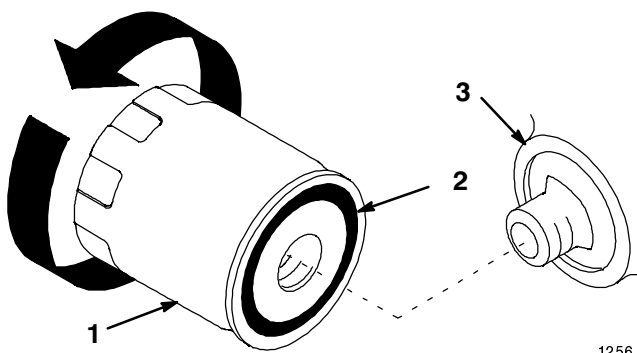


Figure 22

1. Filtre à huile
2. Joint
3. Adaptateur

4. Posez le filtre à huile de rechange sur l'adaptateur. Tournez le filtre dans le sens des aiguilles d'une montre jusqu'à ce que le joint rejoigne l'adaptateur, puis donnez un demi tour supplémentaire (Fig. 22).
5. Faites le plein du carter moteur avec une huile du type voulu (voir Vidange/renouvellement d'huile, page 24).

## Bougie

### Fréquence d'entretien et spécifications

Contrôlez les bougies toutes les 200 heures d'utilisation. Avant de monter une bougie, vérifiez si l'écartement entre l'électrode centrale et l'électrode latérale est correct. Utilisez une clé à bougies pour déposer les bougies et les remonter, et une jauge d'épaisseur pour contrôler et régler l'écartement des électrodes.

Type : Champion RC-12YC (ou équivalent)

Ecartement : 1,02 mm

## Dépose des bougies

1. Débrayez la prise de force, serrez le frein de stationnement et tournez la clé de contact à la position "OFF" pour couper le moteur. Enlevez la clé de contact.
2. Ouvrez le capot.
3. Débranchez les fils des bougies (Fig. 23). Nettoyez la surface autour des bougies pour éviter que des impuretés endommagent le moteur en tombant à l'intérieur.
4. Déposez les bougies.

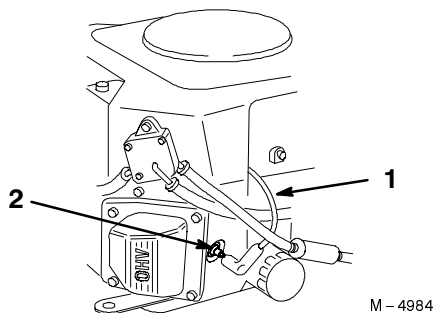


Figure 23

1. Fil de bougie                      2. Bougie

## Contrôle de la bougie

1. Inspectez le centre des bougies (Fig. 24). Si le bec de l'isolateur est recouvert d'un léger dépôt gris ou brun, le moteur fonctionne correctement. S'il est couvert d'un dépôt noir, c'est généralement signe que le filtre à air est encrassé.

**Important** Ne nettoyez jamais les bougies. Remplacez-les systématiquement dans les cas suivants : si elles sont recouvertes d'un dépôt noir ou d'une couche grasse, si les électrodes sont usées, ou si elles présentent des fissures.

2. Contrôlez l'écartement entre l'électrode centrale et l'électrode latérale (Fig. 24). Courbez l'électrode latérale (Fig. 24) si l'écartement est incorrect.

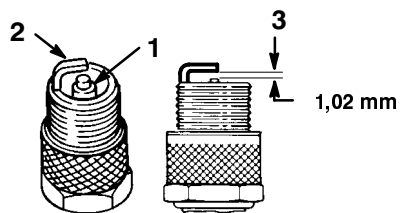


Figure 24

1. Electrode centrale et bec isolant                      3. Ecartement (pas à l'échelle)  
2. Electrode latérale

## Pose des bougies

1. Posez les bougies. Vérifiez que l'écartement des électrodes est correct.
2. Serrez les bougies à 27 Nm.
3. Connectez les fils aux bougies (Fig. 23).
4. Fermez le capot.

## Graissage et lubrification

### Fréquence d'entretien et spécifications

Graissez la machine toutes les 50 heures de service ou une fois par an, selon ce qui se présente en premier. Graissez plus fréquemment s'il y a beaucoup de sable ou de poussière.

Type de graisse : universelle.

### Procédure de graissage

1. Débrayez la prise de force, serrez le frein de stationnement et tournez la clé de contact à la position "OFF" pour couper le moteur. Enlevez la clé de contact.
2. Nettoyez les graisseurs à l'aide d'un chiffon. Grattez la peinture qui pourrait se trouver sur les graisseurs.
3. Raccordez une pompe à graisse au graisseur. Injectez de la graisse dans les graisseurs jusqu'à ce qu'elle commence à sortir des roulements.
4. Essuyez tout excès de graisse.

### Points à graisser

1. Graissez les roues avant et les fusées jusqu'à ce que la graisse commence à sortir des roulements (Fig. 25).
2. Graissez le pivot d'essieu avant (Fig. 25).

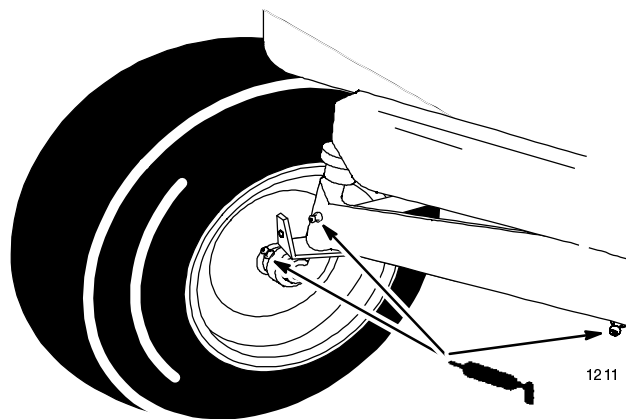


Figure 25

3. Graissez la pédale de commande de déplacement des modèles à transmission hydrostatique (ou les pédales de frein et d'embrayage sur les modèles à transmission par engrenages) au point où elles pivotent sur l'axe de montage (Fig. 26).

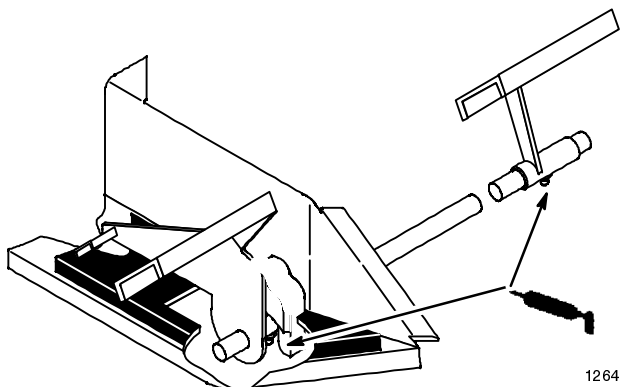


Figure 26

## Pression des pneus

### Fréquence d'entretien et spécifications

Maintenez les pneus avant et arrière gonflés à la pression spécifiée. Contrôlez la pression à la valve toutes les 25 heures d'utilisation ou une fois par mois, selon ce qui se présente en premier (Fig. 27). Effectuez le contrôle lorsque les pneus sont froids pour obtenir un résultat plus précis.

Pressions : 138 kPa (20 psi) à l'avant et à l'arrière

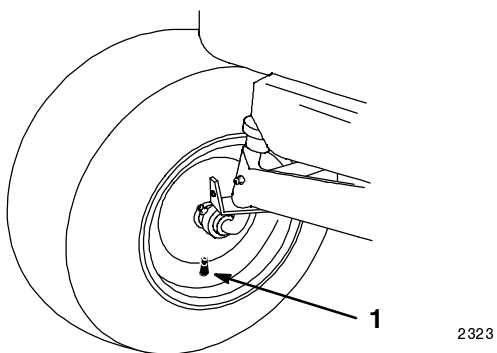


Figure 27

1. Valve

## Frein

Serrez toujours le frein de stationnement lorsque vous arrêtez la machine ou que vous la laissez sans surveillance. Un réglage s'impose si le frein de stationnement n'est pas serré suffisamment.

### Contrôle du frein

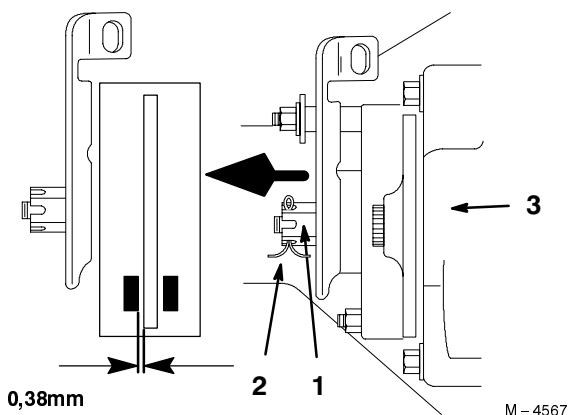
1. Amenez la machine sur une surface plane et horizontale, débrayez la prise de force (PdF), serrez le frein de stationnement et coupez le moteur en tournant la clé de contact en position contact coupé "OFF". Enlevez la clé de contact.
2. Les roues arrière doivent se bloquer et patiner si vous essayez de pousser la tondeuse en avant. Si les roues tournent et ne se bloquent pas, un réglage est nécessaire (voir Réglage du frein, page 26).
3. Desserrez le frein et placez la tige de commande de transmission en position de poussée (voir Poussée manuelle de la machine, page 20). Les roues doivent tourner librement.
4. Si ces deux conditions sont remplies, aucun réglage n'est nécessaire.

### Réglage du frein

1. Contrôlez le frein avant de le régler (voir Contrôle du frein, page 26).
2. Desserrez le frein de stationnement (voir Desserrage du frein de stationnement, page 14).
3. Pour régler le frein, enlevez la goupille fendue et desserrez légèrement l'écrou de réglage (Fig. 28).
4. Insérez une jauge d'épaisseur de 0,38 mm avec précaution entre la plaquette de frein extérieure et le disque de frein (Fig. 28).
5. Serrez l'écrou de réglage jusqu'à ce que vous sentiez une légère résistance sur la jauge d'épaisseur quand vous l'insérez et la ressortez. Remettez la goupille fendue.

- Vérifiez de nouveau le fonctionnement du frein (voir Contrôle du frein, page 26).

**Important** Quand le frein de stationnement est desserré, les roues arrière doivent tourner librement lorsque vous poussez la tondeuse. S'il est impossible d'obtenir un jeu de 0,38 mm et si les roues ne tournent pas librement, contactez immédiatement votre concessionnaire.



**Figure 28**

- Ecrou de réglage du frein
- Goupille fendue
- Côté avant droit de la boîte-pont

## Réservoir de carburant

### Vidange du réservoir de carburant



**Danger**

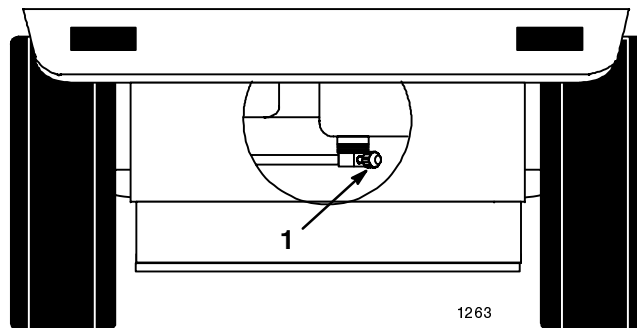


Dans certaines conditions, l'essence est extrêmement inflammable et hautement explosive. Un incendie ou une explosion causés par l'essence peuvent occasionner des brûlures à vous-même ou à d'autres personnes, ainsi que des dégâts matériels.

- Vidanger le réservoir d'essence lorsque le moteur est froid. Travailler à l'extérieur, dans un endroit dégagé. Essuyer l'essence éventuellement répandue.
- Ne jamais fumer en vidangeant l'essence et se tenir loin de toute flamme nue ou source d'étincelles qui pourraient enflammer les vapeurs d'essence.

- Garez la machine sur une surface plane et horizontale pour que le réservoir de carburant puisse se vider entièrement. Débrayez ensuite la prise de force, serrez le frein de stationnement et tournez la clé de contact à la position "OFF" pour couper le moteur. Enlevez la clé de contact.

- Fermez le robinet d'arrivée d'essence sur le réservoir (Fig. 29).



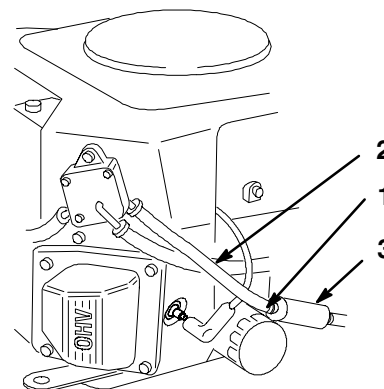
**Figure 29**

- Robinet d'arrivée d'essence

- Ouvrez le capot.
- Pincez les extrémités du collier de fixation et poussez le collier en haut de la conduite d'alimentation, en direction du réservoir d'essence (Fig. 30).
- Débranchez les conduites d'alimentation du filtre (Fig. 30). Ouvrez le robinet d'arrivée d'essence et laissez l'essence s'écouler dans un bidon agréé.

**Remarque:** Profitez éventuellement de ce que le réservoir est vide pour remplacer le filtre à carburant.

- Rebranchez la conduite d'alimentation sur le filtre. Rapprochez le collier de serrage du filtre pour fixer la conduite d'alimentation sur le filtre (voir Remplacement du filtre à carburant, page 28).



**Figure 30**

- Collier
- Conduite d'alimentation
- Filtre

# Filtere à carburant

## Fréquence d'entretien et spécifications

Remplacez le filtre à carburant toutes les 100 heures d'utilisation ou une fois par an, selon ce qui se présente en premier.

## Remplacement du filtre à carburant

Ne remontez jamais un filtre sale après l'avoir enlevé de la conduite d'alimentation.

1. Débrayez la prise de force, serrez le frein de stationnement et tournez la clé de contact à la position "OFF" pour couper le moteur. Enlevez la clé de contact.
2. Fermez le robinet d'arrivée d'essence sur le réservoir (Fig. 29).
3. Ouvrez le capot.
4. Pincez les extrémités des colliers et faites glisser ceux-ci pour les éloigner du filtre (Fig. 31).
5. Détachez le filtre des flexibles d'alimentation.

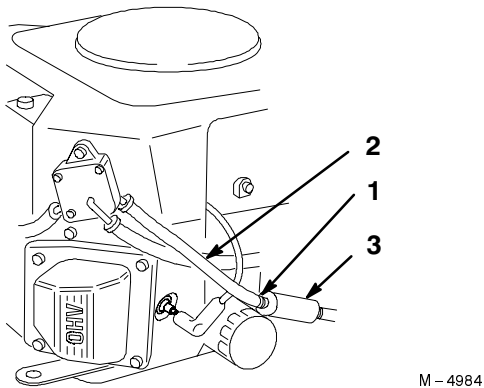


Figure 31

- |                            |           |
|----------------------------|-----------|
| 1. Collier                 | 3. Filtre |
| 2. Conduite d'alimentation |           |

6. Posez un filtre neuf et rapprochez les colliers de fixation du filtre.
7. Ouvrez le robinet d'arrivée d'essence sur le réservoir (Fig. 29).
8. Fermez le capot.

# Pincement des roues avant

## Fréquence d'entretien et spécifications

Maintenez le pincement des roues avant spécifié. Ajustez le pincement en cas d'usure irrégulière des pneus, si la surface de travail est scalpée ou si la direction devient dure. Vérifiez le pincement des roues avant toutes les 100 heures de fonctionnement ou une fois par an, selon ce qui se présente en premier (Fig. 32).

Spécifications : pincement des roues avant de 3 à 6 mm.

## Mesure du pincement

1. Débrayez la prise de force, serrez le frein de stationnement et tournez la clé de contact à la position "OFF" pour couper le moteur. Enlevez la clé de contact.
2. Ecartez les roues avant vers l'extérieur, à l'avant, pour éliminer le jeu normal de la tringlerie.
3. Mesurez la distance entre les jantes (à hauteur d'essieu) à l'avant et à l'arrière des roues (Fig. 32).
4. La distance à l'avant doit être inférieure à la distance à l'arrière.

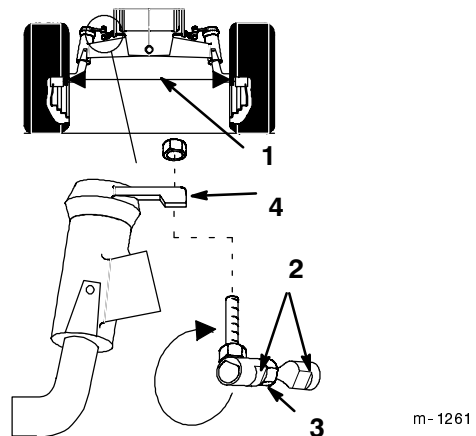


Figure 32

- |                |                        |
|----------------|------------------------|
| 1. Mesurer ici | 3. Contre-écrou        |
| 2. Méplats     | 4. Levier de direction |

## Réglage du pincement

1. Vérifiez le pincement avant de le régler (voir Mesure du pincement, page 28).
2. Déposez le joint à rotule de l'un des leviers de direction (Fig. 32).
3. Desserrez le contre-écrou qui fixe le joint à rotule à la tringle de direction. Tournez une fois le joint à rotule vers la droite pour augmenter le pincement ou vers la gauche pour le diminuer.

- Maintenez les méplats du joint pour les aligner avec ceux de la biellette de direction, puis serrez le contre-écrou (Fig. 32).
- Montez le joint à rotule sur le levier de direction et vérifiez le pincement des roues (voir Mesure du pincement, page 32).

**Important** S'il est nécessaire de tourner le joint à rotule plusieurs fois pour obtenir le pincement requis, réglez alternativement les tringles de direction gauche et droite pour conserver le parallélisme des roues directrices.

## Liquide de la boîte-pont

### Fréquence d'entretien et spécifications

La boîte-pont est un système scellé qui ne requiert aucun contrôle ou changement de liquide.

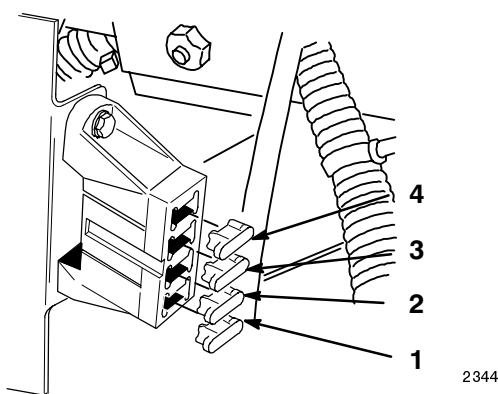
**Important** En cas de problème, adressez-vous à votre concessionnaire agréé qui saura vous conseiller et vous aider.

## Fusible

### Fréquence d'entretien et spécifications

Le système électrique est protégé par des fusibles et ne requiert pas d'entretien. Toutefois, si un fusible grille, contrôlez la pièce ou le circuit pour vérifier son état et s'assurer qu'il n'y a pas de court-circuit. Pour remplacer un fusible, tirez dessus pour l'enlever (Fig. 33)

Fusibles : Principal/démarrreur (F1) – 30 A, à lame  
 Alternateur (F2) – 25 A, à lame  
 Tableau de bord/compteur horaire (F3) – 10 A, à lame  
 Phares (F4) – 10 A, à lame



**Figure 33**

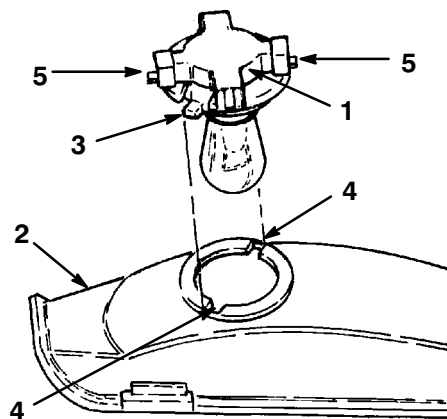
- |                       |  |
|-----------------------|--|
| 1. Principal – 30 A   | 3. Tableau de bord/compteur horaire – 10 A |
| 2. Alternateur – 25 A | 4. Phares – 10 A                           |

## Phares

Spécifications : ampoule n° 1156 de type automobile

### Dépose d'une ampoule

- Débrayez la prise de force, serrez le frein de stationnement et tournez la clé de contact à la position "OFF" pour couper le moteur. Enlevez la clé de contact.
- Ouvrez le capot. Débranchez les fils connectés aux deux bornes de l'embase.
- Dévissez l'embase d'un quart de tour vers la gauche et déposez-la du réflecteur (Fig. 34).
- Poussez sur l'ampoule pour la tourner à fond vers la gauche (env. 1/4 tour) et retirez-la de l'embase (Fig. 35).



**Figure 34**

- |               |             |
|---------------|-------------|
| 1. Embase     | 4. Rainures |
| 2. Réflecteur | 5. Bornes   |
| 3. Languettes |             |

## Mise en place d'une ampoule

1. L'embase de l'ampoule est munie d'ergots métalliques de part et d'autre. Alignez ces ergots face aux fentes de l'embase et insérez le culot dans la douille de l'embase (Fig. 35). Poussez sur l'ampoule et tournez-la à fond vers la droite.

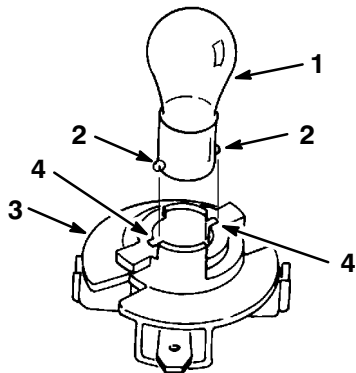


Figure 35

- |                       |             |
|-----------------------|-------------|
| 1. Ampoule            | 3. Embase   |
| 2. Ergots métalliques | 4. Rainures |

2. L'embase de l'ampoule présente deux languettes (Fig. 34). Alignez ces languettes face aux rainures du réflecteur, insérez l'embase dans le réflecteur et vissez-la à fond d'un quart de tour vers la droite.
3. Connectez les fils aux bornes de l'embase.

## Batterie



### Attention



Les bornes de la batterie et accessoires connexes contiennent du plomb et des composés de plomb. L'état de Californie considère ces substances chimiques comme susceptibles de provoquer des cancers et des troubles de la reproduction. *Lavez-vous les mains après avoir manipulé la batterie.*

## Fréquence d'entretien et spécifications

La batterie doit toujours être propre et chargée au maximum. Nettoyez le boîtier de la batterie avec une serviette en papier. Si les bornes de la batterie sont corrodées, nettoyez-les avec un mélange constitué de quatre volumes d'eau pour un volume de bicarbonate de soude. Enduisez les bornes de la batterie d'une mince couche de graisse pour éviter la corrosion.

Tension : 12 V, 340 A de démarrage à froid

## Dépose de la batterie



### Attention



Les bornes de la batterie ou les outils en métal sont susceptibles de causer des courts-circuits au contact des pièces métalliques du tracteur et de produire des étincelles. Les étincelles risquent de provoquer l'explosion des gaz de la batterie et de vous blesser.

- Lors de la pose ou de la dépose de la batterie, évitez que les bornes touchent les parties métalliques du tracteur.
- Évitez de créer des courts-circuits entre les bornes de la batterie et les parties métalliques du tracteur avec des outils en métal.



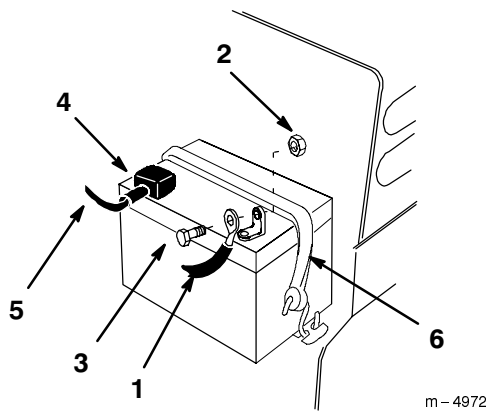
### Attention



S'ils sont mal acheminés, les câbles de la batterie risquent de provoquer des étincelles et d'être endommagés ou d'endommager le tracteur. Les étincelles risquent de provoquer l'explosion des gaz de la batterie et de vous blesser.

- **DÉBRANCHEZ** toujours le câble négatif (noir) de la batterie avant le câble positif (rouge).
- **REBRANCHEZ** toujours le câble positif (rouge) de la batterie avant le câble négatif (noir).

1. Débrayez la prise de force, serrez le frein de stationnement et tournez la clé de contact à la position "OFF" pour couper le moteur. Retirez la clé de contact.
2. Ouvrez le capot pour trouver la batterie.
3. Déposez les panneaux latéraux pour faciliter la dépose de la batterie (Fig. 37). Enlevez les vis et soulevez le panneau pour dégager l'ergots, puis sortez les languettes de la tour de direction.
4. Débranchez le câble négatif (noir) de mise à la masse de la borne de la batterie (Fig. 36).
5. Enlevez le capuchon en caoutchouc qui se trouve sur le câble positif. Débranchez le câble positif (rouge) de la borne de la batterie (Fig. 36).
6. Enlevez la sangle de maintien de la batterie (Fig. 36). Déposez la batterie de la machine.

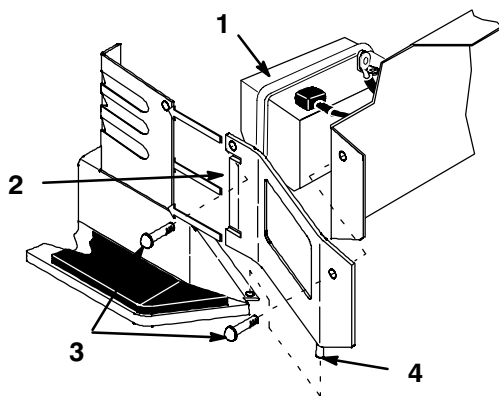


**Figure 36**

- |                  |                                   |
|------------------|-----------------------------------|
| 1. Câble négatif | 4. Capuchon en caoutchouc (rouge) |
| 2. Ecrou         | 5. Câble positif                  |
| 3. Boulon        | 6. Sangle de maintien             |

## Mise en place de la batterie

1. Placez la batterie dans la machine (Fig. 37).
2. Fixez-la en place à l'aide de la sangle de maintien (Fig. 36).
3. Connectez le câble positif (rouge) à la borne positive (+) de la batterie à l'aide du boulon et de l'écrou (Fig. 36). Glissez le capuchon de caoutchouc sur la borne de la batterie.
4. Connectez le câble négatif (noir) à la borne négative (-) de la batterie à l'aide du boulon et de l'écrou (Fig. 36).
5. Reposez les panneaux latéraux en insérant les languettes dans la tour de direction et l'ergot dans la bride du repose-pied. Fixez l'ensemble avec les vis (Fig. 37).

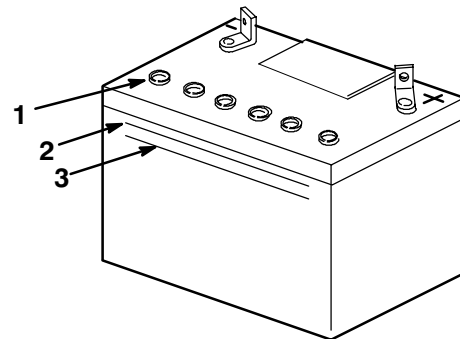


**Figure 37**

- |                                  |          |
|----------------------------------|----------|
| 1. Batterie                      | 3. Vis   |
| 2. Languettes de panneau latéral | 4. Ergot |

## Contrôle du niveau d'électrolyte

1. Coupez le moteur et ouvrez le capot pour trouver la batterie.
2. Observez le côté de la batterie. Le niveau de l'électrolyte doit atteindre le trait supérieur (Fig. 38). Ne laissez pas l'électrolyte descendre en dessous du trait inférieur (Fig. 38).
3. Si le niveau d'électrolyte est bas, ajoutez la quantité requise d'eau distillée (voir Addition d'eau dans la batterie, page 32).



**Figure 38**

- |                            |                    |
|----------------------------|--------------------|
| 1. Bouchons de remplissage | 3. Trait inférieur |
| 2. Trait supérieur         |                    |

! **Danger** !

**L'électrolyte contient de l'acide sulfurique, un poison mortel capable de causer de grave brûlures.**

- **Ne jamais boire l'électrolyte et éviter tout contact avec les yeux, la peau ou les vêtements. Porter des lunettes de protection et des gants.**
- **Faire le plein d'électrolyte à proximité d'une arrivée d'eau propre, de manière à pouvoir rincer abondamment la peau en cas d'accident.**
- **Suivre toutes les instructions et respecter tous les messages de sécurité indiqués sur le bidon d'électrolyte.**

## Addition d'eau dans la batterie

Le meilleur moment pour rajouter de l'eau distillée dans la batterie est juste avant l'utilisation de la machine. Ceci permet à l'eau de bien se mélanger à l'électrolyte.

1. Déposez la batterie de la machine.
2. Nettoyez le dessus de la batterie avec une serviette en papier.

**Remarque:** Ne faites jamais le plein d'eau distillée quand la batterie est installée sur le tracteur. L'électrolyte pourrait déborder et se répandre sur d'autres pièces qui seraient alors corrodées.

3. Enlevez les bouchons d'aération de la batterie (Fig. 38).
4. Versez lentement de l'eau distillée dans chaque élément jusqu'au trait supérieur (Fig. 38) sur le côté de la batterie.

**Important** Ne remplissez pas la batterie excessivement, car l'électrolyte (acide sulfurique) pourrait corroder le châssis et causer des dégâts graves.

5. Attendez cinq à dix minutes après avoir rempli les éléments. Ajoutez de l'eau distillée au besoin, pour amener le niveau au repère supérieur (Fig. 38) sur le côté de la batterie.
6. Remettez les bouchons d'aération.

## Charge de la batterie



### Attention



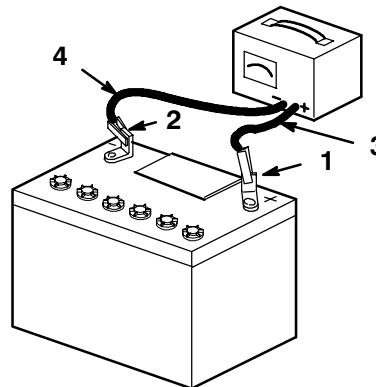
En se chargeant, la batterie produit des gaz susceptibles d'exploser.

Ne jamais fumer et garder la batterie éloignée des flammes et sources d'étincelles.

**Important** Gardez toujours la batterie chargée au maximum (densité 1,265). Ceci est particulièrement important pour éviter que la batterie ne gèle si la température descend en dessous de 0°C.

1. Déposez la batterie du châssis (voir Dépose de la batterie, page 30).
2. Contrôlez le niveau de l'électrolyte (voir Contrôle du niveau d'électrolyte, page 31).

3. Vérifiez que les bouchons de remplissage sont bien installés sur la batterie. Chargez la batterie pendant 10 à 15 minutes entre 25 et 30 A, ou pendant 30 minutes entre 4 et 6 A.
4. Quand la batterie est chargée au maximum, débranchez le chargeur de la prise, puis débranchez les fils du chargeur des bornes de la batterie (Fig. 39).



m-4970

Figure 39

1. Borne positive de la batterie
2. Borne négative de la batterie
3. Fil rouge (+) du chargeur
4. Fil noir (-) du chargeur

5. Installez la batterie dans le tracteur et raccordez les câbles de la batterie (voir Mise en place de la batterie, page 31).

**Remarque:** N'utilisez pas le tracteur si la batterie n'est pas branchée, au risque d'endommager le circuit électrique.



## Nettoyage et remisage

1. Débrayez la prise de force, serrez le frein de stationnement et tournez la clé de contact à la position "OFF" pour couper le moteur. Enlevez la clé de contact et la clé de sécurité.
2. Débarrassez l'extérieur de toute la machine, et surtout le moteur, des déchets d'herbe coupée, des saletés et de la crasse. Éliminez toute saleté et paille pouvant se trouver sur les ailettes de la culasse et le carter du ventilateur.

**Important** La machine peut être lavée à l'eau avec un détergent doux. N'utilisez pas de nettoyeur haute pression. N'utilisez pas trop d'eau, surtout près du panneau de commande, des feux, du moteur et de la batterie.

3. Contrôlez le frein (voir Frein, page 26).
4. Effectuez l'entretien du filtre à air (voir Filtre à air, page 22).
5. Graissez le châssis (voir Graissage et lubrification, page 25).
6. Changez l'huile du carter et le filtre à huile, (voir Huile moteur, page 23).
7. Contrôlez la pression des pneus, (voir Pression des pneus, page 26).
8. Si vous ne comptez pas utiliser la machine avant plus d'un mois, préparez-la comme suit :

- A. Ajoutez un additif stabilisateur/conditionneur à base de pétrole dans le réservoir de carburant dans les proportions spécifiées par le fabricant (6,2 ml/l). **N'utilisez pas de stabilisateur à base d'alcool (éthanol ou méthanol).**

**Remarque:** L'efficacité des stabilisateurs/ conditionneurs est maximum lorsqu'on les ajoute à de l'essence fraîche et qu'on les utilise de manière systématique.

- B. Faites tourner le moteur cinq minutes pour faire circuler l'essence traitée dans tout le système d'alimentation.
- C. Coupez le moteur, laissez-le refroidir, puis vidangez le réservoir de carburant (voir Vidange du réservoir de carburant, page 27).

- D. Remettez le moteur en marche et laissez-le tourner jusqu'à ce qu'il s'arrête.
- E. Utilisez le starter ou l'amorceur pour lancer le moteur. Remettez le moteur en marche et faites-le tourner jusqu'à ce qu'il ne veuille plus démarrer. Si la machine est équipée d'un amorceur, actionnez-le plusieurs fois pour être sûr qu'il n'y a plus de carburant dans le système d'amorçage.
- F. Débarrassez-vous du carburant conformément à la réglementation locale en matière d'environnement.

**Important** Ne conservez plus de 90 jours de l'essence traitée/additionnée de stabilisateur.

9. Déposez la bougie et vérifiez son état (voir Bougie, page 24). Versez deux cuillerées à soupe d'huile moteur dans l'ouverture laissée par la bougie. Actionnez le démarreur pour faire tourner le moteur et bien répartir l'huile dans le cylindre. Replacez la bougie et serrez-la à 40 Nm. Ne reconnectez pas le fil à la bougie.
10. Débranchez le câble négatif de la batterie. Nettoyez la batterie et ses bornes. Vérifiez le niveau d'électrolyte et faites le plein (voir Batterie, page 30). Ne rebranchez pas la câble négatif sur la batterie pour la remiser.

**Important** La batterie doit être chargée au maximum pour ne pas geler ou être endommagée à des températures inférieures à 0°C. Si elle est chargée au maximum, la batterie peut être remisee tout l'hiver sans être rechargée.

11. Contrôlez et resserrez tous les boulons, écrous et vis. Réparez ou remplacez toute pièce endommagée.
12. Retouchez toutes les surfaces métalliques éraflées ou mises à nu. Une peinture pour retouches est disponible chez les vendeurs réparateurs agréés.
13. Rangez la machine dans un endroit propre et sec, comme un garage ou une remise. Enlevez la clé de contact et la clé de sécurité, et rangez-les dans un endroit sûr. Couvrez la machine pour la protéger et la garder propre.

# Dépannage

Problème	Causes possibles	Solution
Le démarreur ne fonctionne pas.	<ol style="list-style-type: none"> <li>1. La commande de lame (PdF) est EMBRAYEE.</li> <li>2. Le frein de stationnement n'est pas serré.</li> <li>3. Le conducteur n'est pas assis.</li> <li>4. La batterie est à plat.</li> <li>5. Les connexions électriques sont corrodées ou desserrées.</li> <li>6. Le fusible a sauté.</li> <li>7. Le relais ou le contact sont défectueux.</li> </ol>	<ol style="list-style-type: none"> <li>1. DEBRAYER la commande de lame (PdF).</li> <li>2. Serrer le frein de stationnement.</li> <li>3. S'asseoir sur le siège.</li> <li>4. Recharger la batterie.</li> <li>5. Contrôler le bon contact des connexions électriques.</li> <li>6. Remplacer le fusible.</li> <li>7. S'adresser à un réparateur agréé.</li> </ol>
Le moteur ne démarre pas, démarre difficilement ou cale.	<ol style="list-style-type: none"> <li>1. Le réservoir d'essence est vide.</li> <li>2. Le starter n'est pas actionné.</li> <li>3. Le filtre à air est sale.</li> <li>4. Le fil de la bougie est mal connecté ou débranché.</li> <li>5. La bougie est piquée ou encrassée, ou l'écartement des électrodes est incorrect.</li> <li>6. Le filtre à essence est encrassé.</li> <li>7. Impuretés, eau ou carburant altéré dans le système d'alimentation.</li> </ol>	<ol style="list-style-type: none"> <li>1. Remplir le réservoir d'essence.</li> <li>2. Placer la manette de starter en position de fonctionnement.</li> <li>3. Nettoyer ou remplacer l'élément du filtre à air.</li> <li>4. Reconnecter le fil.</li> <li>5. Monter une bougie neuve, à écartement correct.</li> <li>6. Remplacer le filtre à carburant.</li> <li>7. S'adresser à un réparateur agréé.</li> </ol>
Le moteur perd de la puissance.	<ol style="list-style-type: none"> <li>1. Charge excessive du moteur.</li> <li>2. Le filtre à air est sale.</li> <li>3. Manque d'huile dans le carter moteur.</li> <li>4. Obstruction des ailettes de refroidissement et des gaines d'air sous le carter du ventilateur.</li> <li>5. La bougie est piquée ou encrassée, ou l'écartement des électrodes est incorrect.</li> </ol>	<ol style="list-style-type: none"> <li>1. Ralentir.</li> <li>2. Nettoyer l'élément du filtre à air.</li> <li>3. Rajouter de l'huile dans le carter.</li> <li>4. Dégager les ailettes de refroidissement et les gaines d'air.</li> <li>5. Monter une bougie neuve, à écartement correct.</li> </ol>

<b>Problème</b>	<b>Causes possibles</b>	<b>Solution</b>
Le moteur perd de la puissance.	<ol style="list-style-type: none"> <li>6. Obstruction de l'évent du bouchon du réservoir.</li> <li>7. Le filtre à essence est encrassé.</li> <li>8. Impuretés, eau ou carburant altéré dans le système d'alimentation.</li> </ol>	<ol style="list-style-type: none"> <li>6. Nettoyer ou remplacer le bouchon du réservoir.</li> <li>7. Remplacer le filtre à carburant.</li> <li>8. S'adresser à un réparateur agréé.</li> </ol>
Le moteur surchauffe.	<ol style="list-style-type: none"> <li>1. Charge excessive du moteur.</li> <li>2. Manque d'huile dans le carter moteur.</li> <li>3. Obstruction des ailettes de refroidissement et des gaines d'air sous le carter du ventilateur.</li> </ol>	<ol style="list-style-type: none"> <li>1. Ralentir.</li> <li>2. Rajouter de l'huile dans le carter.</li> <li>3. Dégager les ailettes de refroidissement et les gaines d'air.</li> </ol>
Vibrations anormales.	<ol style="list-style-type: none"> <li>1. Boulons de montage du moteur desserrés.</li> <li>2. Poulie motrice, de PdF, ou galet tendeur desserrés.</li> <li>3. Poulie motrice endommagée.</li> </ol>	<ol style="list-style-type: none"> <li>1. Serrer les boulons de montage du moteur.</li> <li>2. Resserrer les poulies ou le galet si nécessaire.</li> <li>3. S'adresser à un réparateur agréé.</li> </ol>
Pas de traction.	<ol style="list-style-type: none"> <li>1. La commande de transmission est en position de poussée.</li> <li>2. Courroie de traction usée, lâche ou cassée.</li> <li>3. Courroie de traction mal chaussée.</li> </ol>	<ol style="list-style-type: none"> <li>1. Placer la commande en position de fonctionnement.</li> <li>2. S'adresser à un réparateur agréé.</li> <li>3. S'adresser à un réparateur agréé.</li> </ol>