



エンジンコンバージョン キット

スバルエンジンを搭載した歩行型 Greensmaster® 1000 芝刈り機用

モデル番号 139-5636

取り付け要領

このキットは、以下のモデル番号・シリアル番号の機械以外には使えません

モデル番号	シリアル番号
04038	315000001 315000500
04039	315000001 316999999
04054	315000001 999999999
04055	315000001 999999999
04056	315000001 999999999

ライトキットモデル 04063 固定ヘッドトラクションユニットにはこのキットを取り付けることができます。

注 他のライトキットには、このキットを取り付けることはできません。

はじめに

カリフォルニア州の森林地帯・灌木地帯・草地などでこの機械を使用する場合には、エンジンに同州公共資源法第4442章に規定される正常に機能するスパークアレスタが装着されていること、エンジンに対して森林等の火災防止措置をほどこされていることが義務づけられており、これを満たさない機械は、第4442章または4443章違反となります。

ご購入の場合は、弊社正規代理店よりお買い求めください。

重要 この作業要領書に記載されているエンジンの取扱いおよび保守関係情報は、現在お客様のお手元にある製品のオペレーターズマニュアルの内容を上書きするものです。

機械やエンジンの運転操作や整備を行う前に、必ずオペレーターズマニュアルに掲載されている操作手順や安全上の注意事項をよくお読みください。

この説明書は捨てずに保存してください。

重要 このエンジンの保証は、エンジンメーカーが行っています。エンジン本体および排ガス処理システムの品質保証については、エンジンメーカーの保証案内をご覧ください。案内はこの製品の文書ポケットに入っています。この保証はエンジンにのみ適用される保証です。エンジンの保証内容は、当該エンジンを使用している製品の品質保証において明示的黙示的に適用される保証条件や保証期間に影響を与えるものではありません。

▲ 警告

カリフォルニア州

第65号決議による警告

カリフォルニア州では、この製品に使用されているエンジンの排気には発癌性や先天性異常などの原因となる物質が含まれているとされております。

目次

はじめに	1
安全について	2
安全ラベルと指示ラベル	2
取り付け	3
1 マシンの準備を行う	3
2 既存のエンジンを取り外す	3
3 新しいエンジンの取り付け	3
4 マシンの潤滑を調整を行う	6
製品の概要	7
各部の名称と操作	7
運転操作	7
燃料についての仕様	7
スタビライザ/コンディショナの使用	7
燃料を補給する	8
燃料バルブの開閉方法	9
保守	9
推奨される定期整備作業	9
整備作業のための準備	10
エンジンオイルについて	10
エアクリーナの整備	12
点火プラグの整備	13

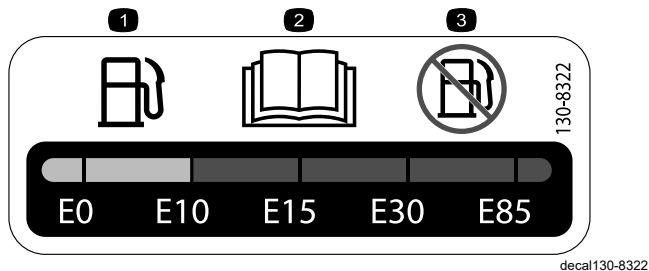


安全について

安全ラベルと指示ラベル



以下のラベルや指示は危険な個所の見やすい部分に貼付してあります。破損したりはがれたりした場合は新しいラベルを貼付してください。



130-8322

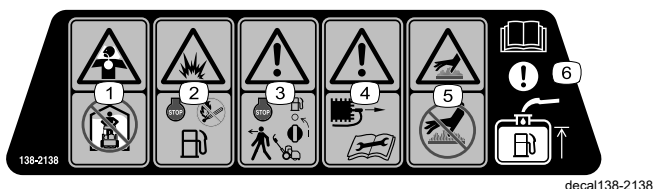
1. ガソリンへのアルコール添加は体積比で最大 10%まで。
2. 燃料に関する詳しい情報は **オペレーターズマニュアル**を参照のこと。
3. アルコール添加は体積比で 10%を超える燃料は使用しないでください。

WARNING: Cancer and Reproductive Harm - www.P65Warnings.ca.gov.
For more information, please visit www.tcoCAProp65.com

CALIFORNIA SPARK ARRESTER WARNING

Operation of this equipment may create sparks that can start fires around dry vegetation. A spark arrester may be required. The operator should contact local fire agencies for laws or regulations relating to fire prevention requirements.

133-8062



138-2138

1. 有毒ガスを吸引する危険閉め切った場所でエンジンを作動させないこと。
2. 爆発の危険 燃料を補給する時はエンジンを停止させること。補給中は火気を遠ざけ禁煙を厳守。
3. 警告マシンから離れるときにはエンジンを停止し、燃料バルブを閉じること。
4. 警告整備作業を開始する前に、点火プラグコードを外すこと。
5. 火傷の危険高温部に触れないこと。
6. 注意燃料タンクへの補給方法は**オペレーターズマニュアル**を参照してください。

取り付け

1

マシンの準備を行う

必要なパーツはありません。

手順

マシンの準備を行う [整備作業のための準備 \(ページ 10\)](#)を参照。

2

既存のエンジンを取り外す

必要なパーツはありません。

手順

重要エンジンを取り外す手順については、グリーンズマスタール 1000 の [サービスマニュアル](#)を参照してください。

重要以下、特に指示がない限り、取り外した部品はすべて再使用します。

- 古いベルクランプカバーを外して捨てる。
- 駆動プーリからVベルトを外して捨てる。
- エンジンと制御コンソールからワイヤハーネスを外す。

注 ワイヤハーネスは廃棄してください。

- エンジンからインタロックモジュールを外す。
- ブレーキ、走行レバーのグリップとコンソールカバーを取り外す。
- エンジンからスロットルケーブルを外す。
- エンジンのクラッチアセンブリとコンソールからクラッチケーブルを外す。

注 クラッチケーブルは廃棄してください。

- 古いエンジンを取り外す。
エンジンボルト、ワッシャ、ナットは保管する。
- エンジン取り付けブラケットを外し、ブラケットとボルトを保管する。
- フレームを清掃し、破損や磨耗がないか点検する。


3

新しいエンジンの取り付け

この作業に必要なパーツ

1	エンジン
1	ワイヤハーネスプレート
1	ワイヤハーネス
1	クラッチケーブルのブラケット
1	クラッチケーブル
1	四角キー
1	ワッシャ3/8 x 1-3/8"
1	ボルト3/4 x 3/8"
1	駆動プーリ
1	ロックワッシャ
1	ボルト5/16 x 1"
2	ボルト7/16 x 1"
2	ボルト1/4 x 3/4"
1	ベルクランプ・カバー
1	アイドラプーリ・アセンブリ
1	ベルトガイド
1	六角ナット
4	平ワッシャ3/8 x 1-1/8"
1	平ワッシャ5/16"
1	平ワッシャM20
1	クラッチレバー
1	トルクスプリング
1	クラッチブラケット
1	走行ピボットシャフト
2	V ベルト
1	R クランプ
1	スロットルケーブル, 158.3 cm
1	スロットルケーブル, 172.2 cm

エンジン関連部品を取り付ける

- クラッチプレートを取り付けるボルト1/4 x 3/4"2本で  のように取り付ける。

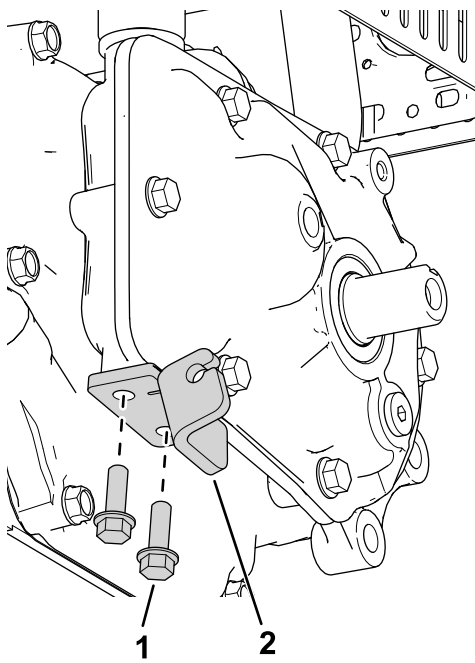


図 1

1. クラッチプレート 2. ボルト $\frac{1}{4} \times \frac{3}{4}$ "

2. 出力シャフトに四角キーを取り付ける 図 2。

注 キーと出力シャフトに固着防止剤を塗って取り付けてください。

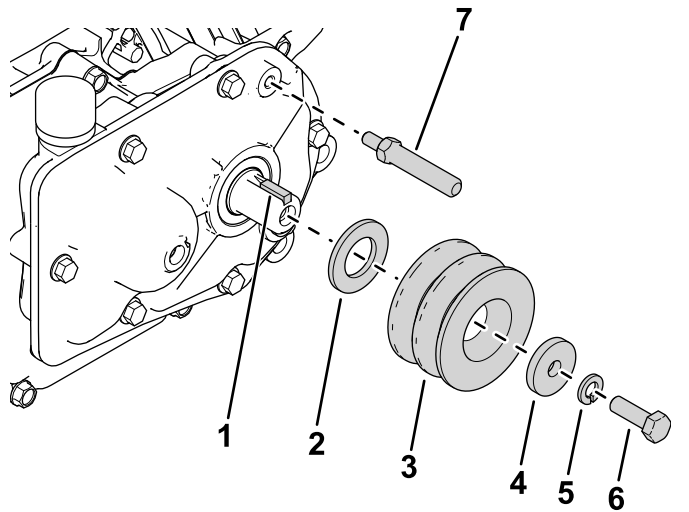


図 2

1. 四角キー 5. ロックワッシャ
2. ワッシャ M20 6. ボルト $\frac{5}{16} \times 1$ "
3. 駆動プーリ 7. 走行ピボットシャフト
4. ワッシャ $\frac{5}{16}$ "

3. 図 2 のように、新しいワッシャ (M20)、駆動プーリ、ワッシャ (5/16")、ロックワッシャ、ボルト (5/16 x 1") を取り付ける。

4. ギアボックスに走行ピボットシャフトを取り付ける 図 2。

5. ギアボックスにクラッチブラケットを取り付けるボルト $\frac{7}{16} \times 1$ " 2本で 図 3 のように取り付ける。

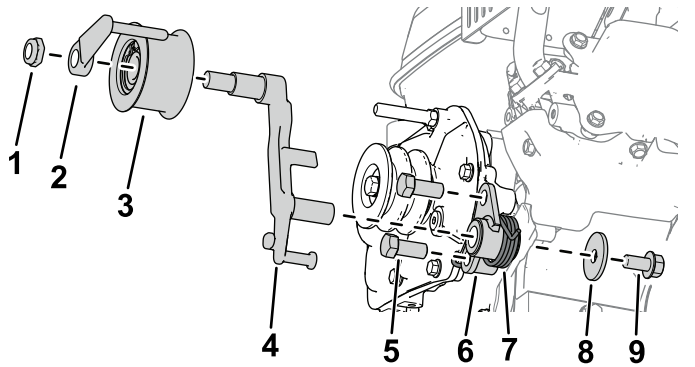


図 3

1. 六角ナット 6. クラッチブラケット
2. ベルトガイド 7. トルクスプリング
3. アイドラプーリアセンブリ 8. ワッシャ $\frac{3}{8} \times 1\text{-}\frac{3}{8}$ "
4. クラッチレバー 9. ボルト $\frac{3}{4} \times \frac{3}{8}$ "
5. ボルト $\frac{7}{16} \times 1$ "

6. クラッチブラケットにクラッチレバーを取り付ける 図 3。

7. クラッチブラケットにトルクスプリングを取り付けるワッシャ $\frac{3}{8} \times 1\text{-}\frac{3}{8}$ " とボルト $\frac{3}{8} \times \frac{3}{4}$ " で 図 3 のように取り付ける。

8. クラッチレバーにアイドルプーリアセンブリを取り付けるベルトガイドと六角ナットを使用する 図 3。

ワイヤハーネスとケーブルを取り付ける

1. 燃料タンクに、ワイヤハーネスブラケットを取り付けるタンクをエンジンに固定している既存のフランジナット2個を利用する。
2. ワイヤハーネスクリップを使って、ワイヤハーネスブラケットにインタロックモジュールを取り付ける。
3. 機体にエンジン取り付けブラケットを取り付ける先ほど取り外したボルトとワッシャ $\frac{3}{8} \times 1\text{-}\frac{1}{8}$ " 4枚を使用して 図 4 のように取り付ける。

左後ろエンジンボルト 図 4 を仮付けする。

注 エンジンの取り付け作業をしやすくするために、他の 3 本のボルトをねじ山の 90% 程度まで締めた状態にしてください。

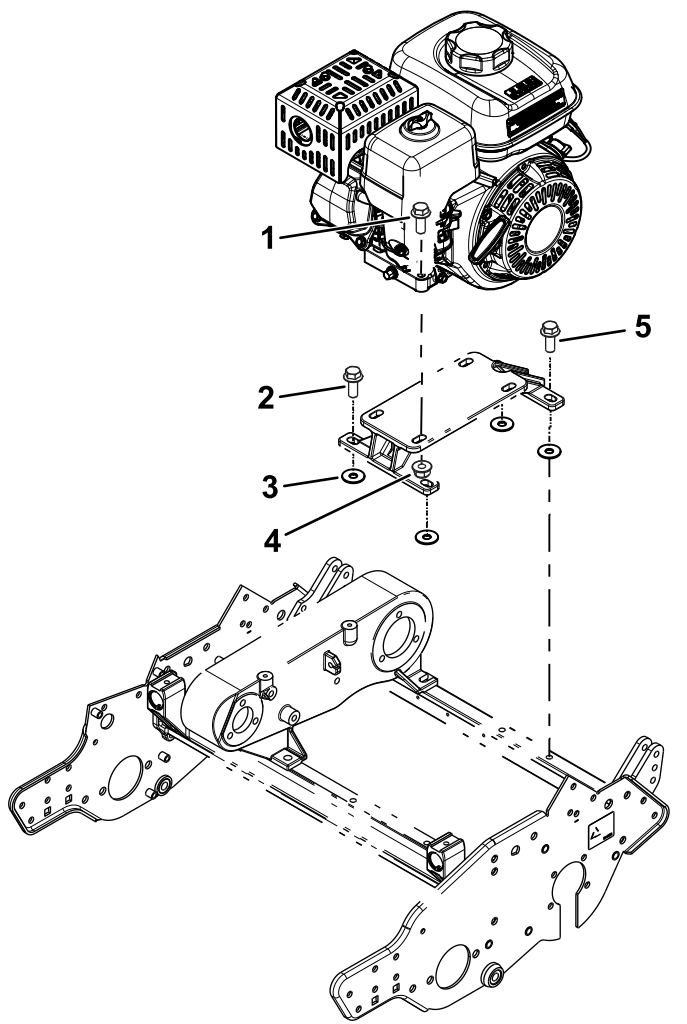


図 4

g312414

1. エンジンボルト先ほど外したもの
2. エンジン取り付けブラケット
3. ワッシャ3/8 x 1-1/8"
4. エンジンナット先ほど外したもの
5. 左後ろエンジンボルト先ほど外したもの

4. 外したボルトとナットを再利用してエンジンをエンジン取り付けブラケットに取り付ける 図 4。

注 ボルトを 90% 程度にの締め付けるようにするとエンジンをフレームに取り付ける作業が楽にできます。

5. クラッチプレートにクラッチケーブルを取り付ける 図 5。

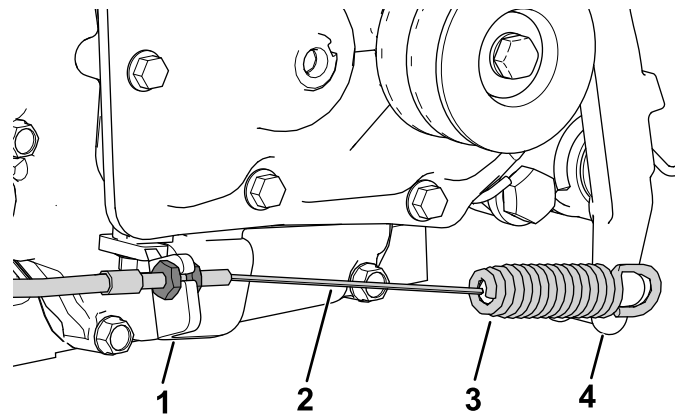


図 5

g312403

1. クラッチプレート
2. クラッチケーブル
3. クラッチケーブルの Springs の端
4. クラッチレバー

6. クラッチケーブルの Springs の端をクラッチレバーに取り付ける 図 5。
7. 機体にスロットルケーブルを取り付けるマシンのサービスマニュアルを参照 図 8。

- モデル 04056 のトラクションユニットには、長さ 172.2 cm のスロットルケーブルを使用する 図 6 を参照。

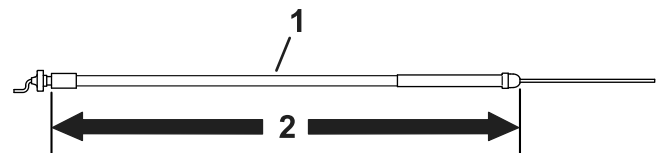


図 6

g327886

1. スロットルケーブル
2. 172.2 cm

- モデル 04056 以外のすべてのトラクションユニットには、長さ 158.3 cm のスロットルケーブルを使用する 図 7 を参照。

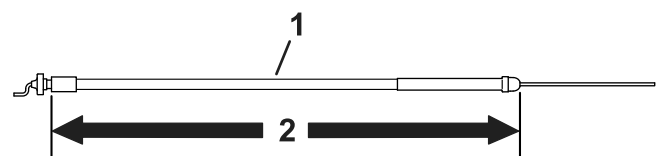


図 7

g327886

1. スロットルケーブル
2. 158.3 cm

注 スロットルケーブルの配設が 図 8 のようになっているか点検する。エンジン左側、エアクリナーカバーと燃料タンクとの間にケーブルを通す。

4

マシンの潤滑を調整を行う

必要なパーツはありません。

手順

重要エンジンのギアボックスは高品質長寿命の合成半液状グリスが充填しており、メンテナンスフリーです。

1. クラッチケーブルの調整を行う各マシンのオペレーターズマニュアルを参照。
2. スロットルケーブルの調整を行う各マシンのオペレーターズマニュアルを参照。
3. オペレーターズマニュアルにしたがって、機体全体の潤滑を行う。
4. オペレーターズマニュアルにしたがって、エンジンオイルを入れる。
5. エンジン速度を以下の数値に調整する

ハイアイドル無負荷	3450 ±100 rpm
ローアイドル無負荷	1900 ±100 rpm

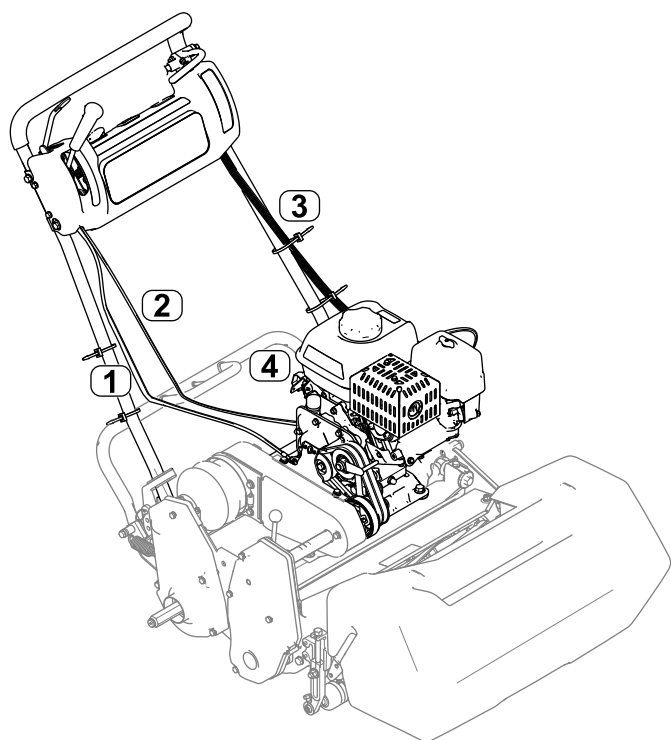


図 8

g312415

1. クラッチケーブル
2. スロットルケーブル
3. ワイヤハーネス
4. インタロックモジュール

8. エンジンベースから左後ろボルトを外し図 4、このボルトを使って R クランプとスロットルケーブルをエンジンベースに固定する。
9. V ベルトの取り付けと調整を行うマシンのオペレーターズマニュアルを参照。
10. エンジン取り付けボルトおよびエンジン取り付けブラケットのボルト全部を締め付ける図 4。
11. ワイヤハーネスをインタロックモジュールに取り付け、ハーネスをハンドルの左側まで配線する図 8。
12. 対応するコンソールのスイッチにワイヤハーネスを接続する。

注 アワーメータ搭載機ではアワーメータにワイヤハーネスを取り付ける。

13. ワイヤハーネスピンを使ってワイヤハーネスをコンソールカバーの裏側に固定する。
14. アース線緑色を取り付ける燃料タンク下のカウリングボルトを使用し、赤い線をエンジンのワイヤ1本に接続する。ハーネスに残っている2本黒と黄を、エンジンのワイヤハーネス接続する。ワイヤコネクタ2個使用。

注 ボルトとアース端子部分にワセリンを塗る。

15. ワイヤハーネスを取り付けブラケットにクリップ止めする。
16. 新しいベルクランクカバーを取り付ける先ほど外したねじ類を使用する。

製品の概要

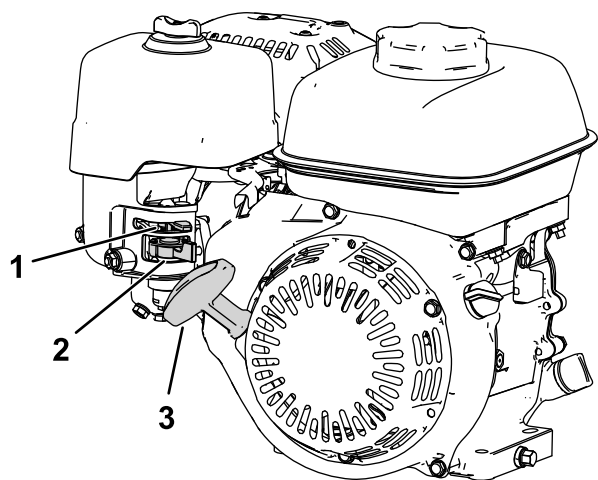


図 9

g265059

1. チョークレバー 3. リコイルスタータのハンドル
2. 燃料バルブ

各部の名称と操作

チョークコントロール

チョークコントロールはエンジンの側面にあります 図 9 冷えているエンジンを始動させる時に使用します。

注 エンジンが温まっている時の始動にはチョークを使用しないでください。

- チョークを使用する閉じるには、チョークレバーを左にスタータハンドルから離れる方向一杯に動かします。
- チョークを使用しない開くには、チョークレバーを右にスタータハンドルの方へ一杯に動かします。

燃料バルブ

燃料バルブはエンジンの側面、チョークコントロールの下にあります 図 9。

注 マシンを数日間使用しない時、現場への行き帰りの搬送中、室内で駐車している時は、燃料バルブを閉じておいてください [燃料バルブの開閉方法 \(ページ 9\)](#)を参照。

運転操作

燃料についての仕様

燃料タンク容量 2.0 リットル

推奨燃料オクタン価 87 以上の無鉛ガソリンを使ってくださいオクタン価評価法は(R+M)/2 を採用。

エタノール エタノールを添加 10% までしたガソリン、MTBEメチル第3ブチルエーテル添加ガソリン 15% までを使用することが可能です。エタノールとMTBEとは別々の物質です。エタノール添加ガソリン 15% 添加=E15は使用できません。

- **エタノール含有率が 10% を超えるガソリンは絶対に使用してはなりません**たとえば E15 含有率 15%、E20 含有率 20%、E85 含有率 85%がこれにあたります。
- **メタノールを含有するガソリンは使用できません。**
- **燃料タンクや保管容器でガソリンを冬越しさせないでください。** 冬越しさせる場合には必ずスタビライザ品質安定剤を添加してください。
- **ガソリンにオイルを混合しないでください。**
- 機械の性能を十分発揮させるために、きれいで新しい購入後30日以内燃料を使ってください。
- これらの燃料を使用した場合には性能が十分に発揮されず、エンジンに損傷が発生する恐れがあり、仮にそのようなトラブルが発生しても製品保証の対象とはなりません。

スタビライザ/コンディショナーの使用

重要 メタノールやエタノールを含む添加剤は使用できません。

燃料に対して適量のスタビライザー/コンディショナーを添加してください。

注 燃料スタビライザー/コンディショナーはガソリンが新しいうちに添加するのが一番効果的です。燃料系統内部に樹枝状物質が形成されるのを防止するために、燃料スタビライザーは毎回継続して使ってください。

燃料を補給する

▲ 危険

燃料は非常に引火爆発しやすい物質である。発火したり爆発したりすると、やけどや火災などを引き起こす。

- 燃料補給は必ず屋外で、エンジンが冷えた状態で行う。こぼれた燃料はふき取る。
- 箱型トレーラに本機を搭載した状態では、絶対に本機への燃料補給をしてはならない。
- 燃料タンク一杯に入れられないこと。給油は燃料タンクの首の根元から6-13 mm 程度下までとする。これは、温度が上昇して燃料が膨張したときにあふれないように空間を確保するためである。
- 燃料取り扱い中は禁煙を厳守し、火花や炎を絶対に近づけない。
- 燃料は安全で汚れのない認可された容器に入れ、子供の手の届かない場所で保管する。30日分以上の買い置きは避ける。
- 運転時には必ず適切な排気システムを取り付け正常な状態で使用すること。

▲ 危険

燃料を補給中、静電気による火花が燃料に引火する危険がある。発火したり爆発したりすると、やけどや火災などを引き起こす。

- 燃料容器は車から十分に離し、地面に直接置いて給油する。
- 車に乗せたままの容器に燃料を補給しない。車両のカーペットやプラスチック製の床材などが絶縁体となって静電気の逃げ場がなくなるので危険である。
- できれば、給油は、機械をトラックやトレーラから地面に降ろし、機体を接地させた状態で行う。機械を車両に搭載したままで給油しなければいけない場合には、大型タンクのノズルからでなく、小型の容器から給油する。
- 大型タンクのノズルから直接給油しなければならない場合には、ノズルを燃料タンクの口に常時接触させた状態で給油を行う。

▲ 警告

燃料を飲み込むと非常に危険で生命に関わる。また気化した燃料に長期間ふれると身体に重篤な症状や疾病を引き起こす。

- ガソリン蒸気を長時間吸わないようにする。
- ノズルや燃料タンク、コンディショナーのボトルの口などに顔を近づけないこと。
- 皮膚についての場合には、石鹸と水で十分に洗い流す。

1. 平らな場所に駐車し、エンジンを停止する。
2. エンジンが冷えるのを待つ。
3. 燃料キャップの周囲をきれいに拭いてキャップを外す 図 10。

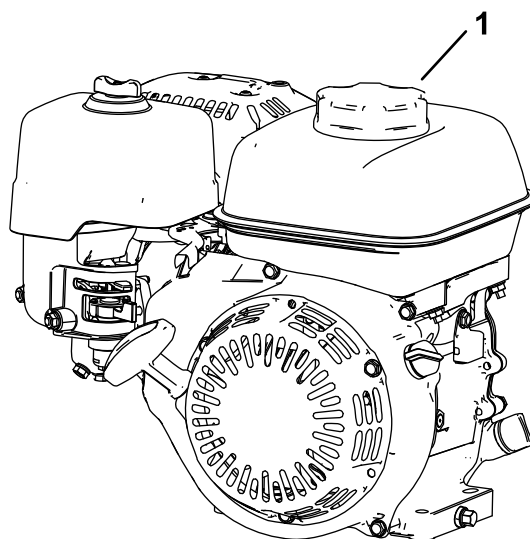


図 10

g265976

1. 燃料タンクのキャップ

4. 燃料タンクに燃料を入れる。メッシュフィルタバスケットにちょうどかかる程度まで入れる。

タンクの首の部分まで入れないこと。

重要 燃料が膨張した場合の空間を確保するため、メッシュフィルタより上には燃料を入れしないでください。

5. 燃料タンクのキャップを確実にはめる。
6. こぼれた燃料はふき取る。

燃料バルブの開閉方法

燃料バルブは以下のように使用してください

- バルブを開く場合バルブのレバーをリコイルスタータハンドルの方へ回す 図 11。
- バルブを閉じる場合バルブのレバーをリコイルスタータハンドルと反対の方へ回す 図 11。

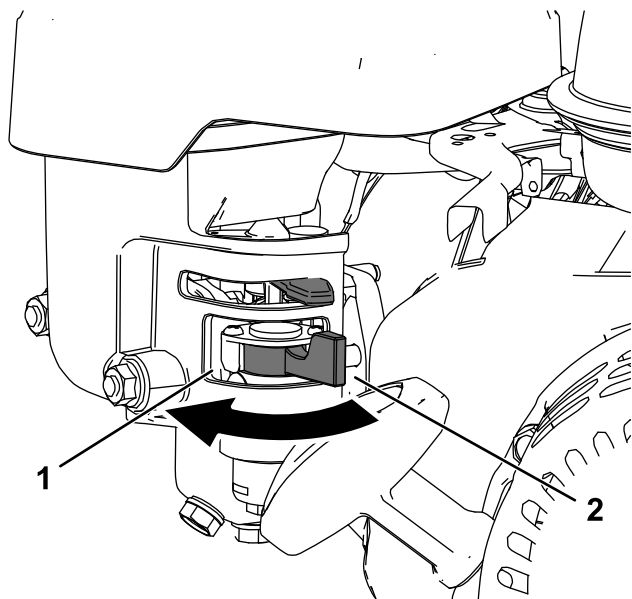


図 11

g265993

1. 燃料バルブのレバーを ON 2. 燃料バルブのレバーが位置にする。

保守

重要 エンジンの整備に関するの詳細は、付属のエンジンマニュアルを参照してください。

重要 エンジンのギアボックス 図 12 は高品質長寿命の合成半液状グリスが充填しており、はメンテナンスフリーです。

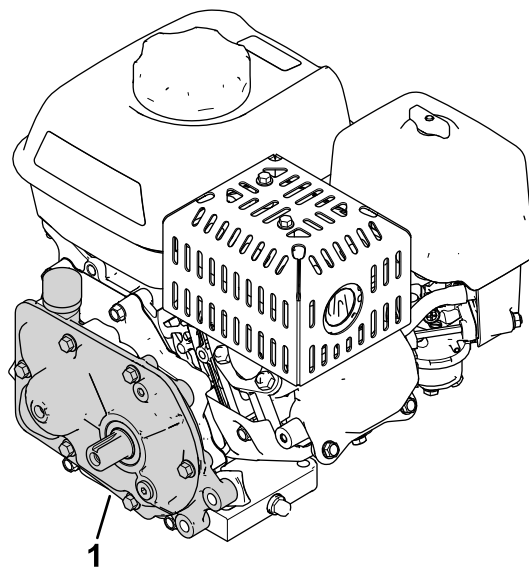


図 12

g312416

1. ギアボックス

推奨される定期整備作業

整備間隔	整備手順
使用開始後最初の 20 時間	<ul style="list-style-type: none"> ・ エンジンオイルを交換する。
使用することまたは毎日	<ul style="list-style-type: none"> ・ エンジンオイルの量を点検する。 ・ エアフィルタのエレメントを点検する。
50 運転時間ごと	<ul style="list-style-type: none"> ・ エアフィルタのエレメントを洗浄する。
100 運転時間ごと	<ul style="list-style-type: none"> ・ エンジンオイルを交換する。 ・ 点火プラグの点検と調整を行い、必要に応じて交換する。
300 運転時間ごと	<ul style="list-style-type: none"> ・ ペーパーエレメントを交換する(ほこりの多い環境で使用しているときには整備間隔を短くする)。 ・ 点火プラグを交換する。

整備作業のための準備

警告

整備中や調整中に誰かが不用意にエンジンを作動させることがあり得る。エンジンが突然始動すると、大きな人身事故になる危険が高い。

整備・調整作業の前には必ずキーを抜きとり、駐車ブレーキを掛け、念のために点火プラグのコードを外しておくこと。また、点火コードは、点火プラグと触れることのないよう、確実に隔離すること。

マシンの整備、洗浄、調整などを行う前には必ず以下を行う。

1. 平らな場所に駐車する。
2. エンジンを止め、キーの付いているマシンではキーを抜き取る。
3. 駐車ブレーキを掛ける。
4. 機械各部の動きが完全に停止し、機体の温度が十分に下がったのを確認してから、調整、格納などの作業に掛かる。
5. 点火コードを外す [図 13](#)。

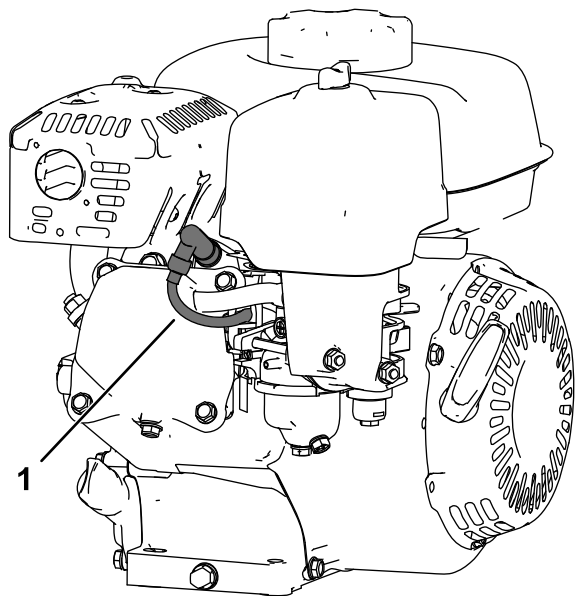


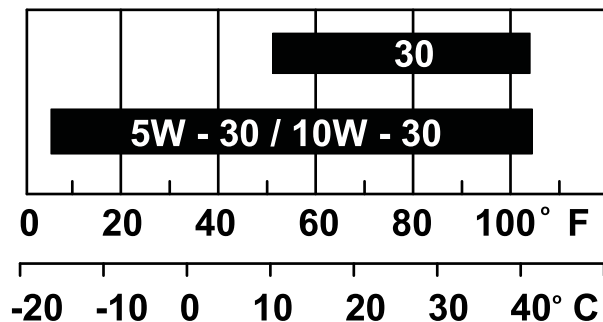
図 13

g265998

1. 点火コード

エンジンオイルについて

エンジンを始動する前に、適切な粘度のエンジンオイルを 560 cc ほどクランクケースに入れてください。オイルは、API 米国石油協会の SJ またはそれ以上のグレードの高品質オイルを使用します。外気温に合った適切なタイプのオイルを選んでください。[図 14](#)に、外気温と粘度の関係を示します。



g013375

g013375

図 14

注 マルチグレードオイル 5W-20, 10W-30, 10W-40 を使用する場合は、消耗が早くなります。これらのオイルを使用する場合は、ご注意ください。

エンジンオイルの量を点検する

整備間隔: 使用することまたは毎日

エンジンオイルの点検は、毎日始動前のエンジンの冷えている時に行うのがベストです。運転後に行う場合は、オイルがオイル溜めに戻るまで最低 10 分間待って点検するようにしてください。

1. エンジンを止め、各部が完全に停止するのを待つ [整備作業のための準備 \(ページ 10\)](#) を参照。
2. エンジンが水平になるように駐車し、オイル補給口の周囲をきれいに拭く [図 15](#)。

エンジンオイルの交換

整備間隔: 使用開始後最初の 20 時間

100 運転時間ごと

警告

エンジン運転直後にはオイルが非常に高温になっている可能性がある。高温のオイルに触れると大変危険である。

オイルを抜き取るときに、高温のエンジンに触れないように注意すること。

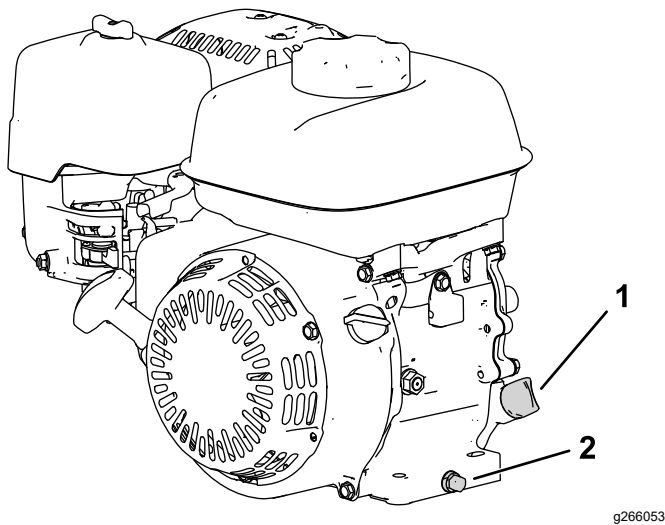


図 15

g266053

1. ディップスティック 2. ドレンプラグとワッシャ

3. ディップスティックを左に回して抜きとる。
4. ディップスティックを抜き取ってウェスでオイルを拭き取る。
5. ディップスティックを補給管に完全に差し込むが、ねじ込まない。
6. ディップスティックを抜いてエンジンオイルの量を点検する 図 16。

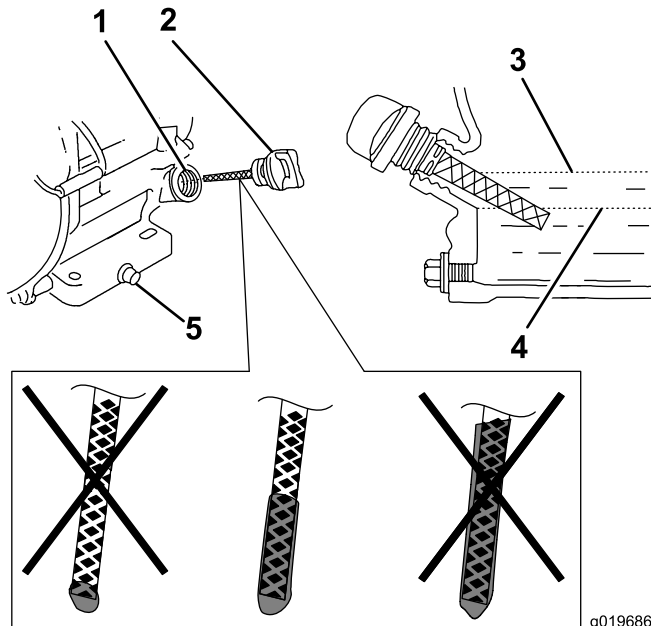


図 16

g019686
g019686

1. 補給管 4. 下限
2. ディップスティック 5. ドレンプラグ
3. 上限

7. エンジンオイルの量が不適切な場合には、適量まで補給または減らす [エンジンオイルの交換 \(ページ 11\)](#) を参照。

1. エンジンを止め、各部が完全に停止するのを待つ [整備作業のための準備 \(ページ 10\)](#) を参照。
2. エンジンを床から浮かせ、ドレンプラグの下にオイル受け容器を置く。
3. ドレンプラグを抜く 図 15。
4. オイルが完全に抜けたら、エンジンを床に降ろしてドレンプラグとワッシャを元通りに取り付け、プラグを 18 Nm 1.8 kg/m = 13 ft-lb にトルク締めする。
注 廃油はリサイクルセンターに持ち込むなど適切な方法で処分してください。
5. オイル補給口からディップスティックを抜き取り、オイルをゆっくりと所定レベルまで入れる。
6. オイルの量が適切であることをディップスティックで確認する [エンジンオイルの量を点検する \(ページ 10\)](#) を参照。
7. ディップスティックを元通りにしっかりと取り付ける。
8. こぼれたオイルはふき取る。
9. 点火コードを接続する。

エアクリーナの整備

整備間隔: 使用するときまたは毎日

50運転時間ごと

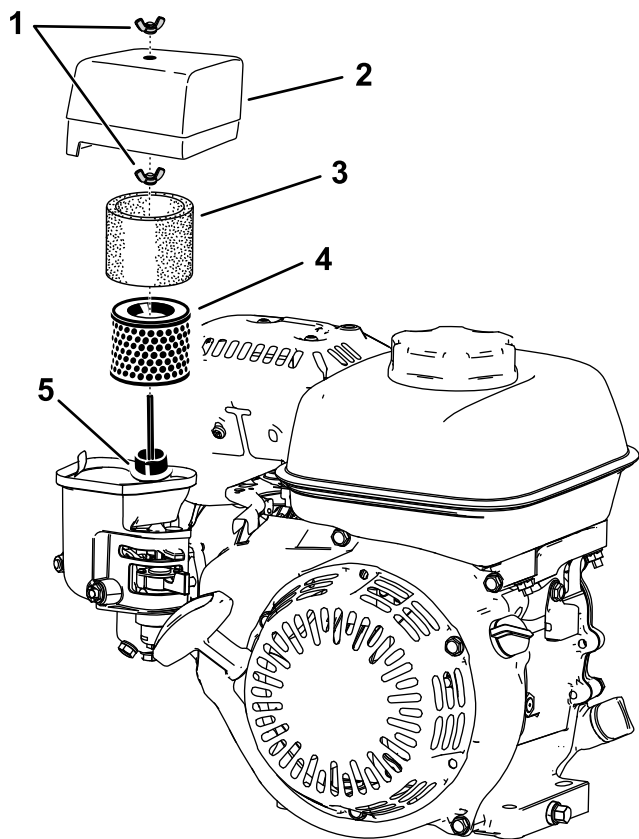
300運転時間ごと/1年ごと いずれか早く到達した方

重要 エアフィルタアセンブリを外したままでエンジンを運転しないでください。エンジンに大きな損傷が起きる恐れがあります。

1. エンジンを止め、各部が完全に停止するのを待つ **整備作業のための準備 (ページ 10)**を参照。
2. エアクリーナカバーを固定している蝶ナットを外す **図 17**。
3. エアクリーナカバーを外す。

注 エアクリーナカバーからベースにごみやほこりが落ちていないか点検する。

4. ベースからスポンジエレメントとペーパーエレメントを外す。
5. ペーパーフィルタからスポンジエレメントを外す。
6. スポンジエレメントとペーパーエレメントを点検する汚れがひどかったり破損している場合は交換する。



g265999

図 17

- | | |
|---------------|-----------------|
| 1. 蝶ナット | 4. ペーパーエレメント |
| 2. エアクリーナのカバー | 5. ガasketとエアダクト |
| 3. スポンジ | |

7. ペーパーエレメントを軽くたたいて、たまっているごみを落とす。

注 ペーパーエレメントの汚れ落としにはブラシを使わないでください。繊維の中に汚れを押しこんでしまいます。ペーパーエレメントを軽くたたいて、たまっているごみを落とす。

8. スポンジはぬるま湯と石鹼で洗うか、非引火性の溶剤で洗浄する。

注 スポンジエレメントの洗浄にはガソリンを使わないでください。爆発炎上する危険があります。

9. スポンジエレメントを十分にすすいで完全に乾燥させる。
10. ベースとカバーについている汚れをぬらしたウェスでふき取る。

注 ごみやほこりがダクトから侵入してキャブレターに入らないことを確認する。

11. エアクリーナに各エレメントを確実に取り付け。下側の蝶ナットを取り付ける。
12. カバーを取り付け、上側の蝶ナットを取り付けて固定する。

点火プラグの整備

整備間隔: 100運転時間ごと

300運転時間ごと

点火プラグはNGK BPR 6ES又は同等品を使用します。

1. エンジンを止め、各部が完全に停止するのを待つ **整備作業のための準備 (ページ 10)**を参照。
2. 点火プラグの周囲をきれいにする。
3. シリンダヘッドから点火プラグを外す。

重要 汚れその他の不具合のある点火プラグは交換してください。点火プラグにサンドブラストをかけたり、ナイフ状のもので削ったりワイヤブラシで清掃したりしないでください。破片がシリンダ内に落ちてエンジンを損傷します。

4. プラグのすきまを 0.7-0.8 mm に調整する

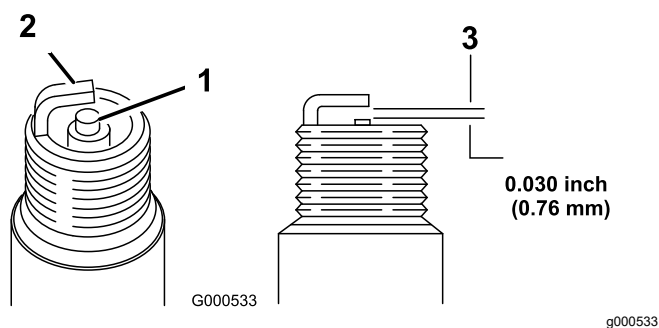


図 18

1. 中央の絶縁体
2. 側部の電極
3. すきま

5. 点火プラグを注意深くねじ山をナメらないように、手で出来るだけ固く取り付ける。
6. 新しい点火プラグの場合はそこから 1/2 回転だけ増し締めする使用中のプラグの場合は 1/8-1/4 回転だけ増し締めする。

重要 点火プラグの締め付けがゆるいと非常に高温となりエンジンを損傷します締め付けすぎはエンジンのねじ溝を損傷します。

7. 点火コードを接続する。

メモ

メモ

カリフォルニア州第65号決議による警告

この警告は何？

以下のような警告ラベルが貼られた製品を見かけることがあるでしょう



警告ガンおよび先天性障害の恐れ —www.p65Warnings.ca.gov.

Prop 65 って何？

Prop 65 は、カリフォルニア州で操業している企業、製品を販売している企業、カリフォルニア州で販売または同州に持ち込まれる可能性のある製品のメーカーを対象とした法律です。この法律では、ガン、先天性などの出生時異常の原因となることが知られている化学物質の一覧をカリフォルニア州知事が作成維持しこれを公表しなければならないと定められています。危険物リストは、日常生活の中で使用するものから発見された数百種類の化学物質を網羅しており、毎年改訂されます。Prop 65 の目的は、こうした物質に触れる可能性があることを市民にきちんと知らせることです。

Prop 65 は、こうした物質を含む製品の販売を禁じているのではなく、そうした製品、製品の包装、製品に付属する文書などに警告を明記することを求めています。また、こうした警告があるからといって、その製品が何等かの安全基準に違反しているということではありません。実際、カリフォルニア州政府は、Prop 65 警告はその製品が安全か安全でないかを示すものではないと説明しています。こうした物質の多くは、様々な生活用品に何年も前から使用されてきておりますが、それらの物質が今までに何らかの健康問題を起こしたという記録はありません。さらに詳しい情報はこちらへ<https://oag.ca.gov/prop65/faqs-view-all>.

Prop 65 の警告は、以下のうちのどちらかを意味していますある企業が自社製品への化学物質の使用量について評価したところ、目立った危険は何一つないとされる基準を超えていることがわかった、または (2) 製品に使用している化学物質は法律で規制されているものだったので、特に評価を行うことはせず、法に従って警告文を添付することにした。

この法律は全世界に適用されるのですか

Prop 65 警告はカリフォルニア州でのみ要求される法律です。Prop 65 警告はカリフォルニア州のいたるところで目にすることができます。レストラン、八百屋、ホテル、学校、病院など、そして非常に多くの製品にも、この警告が印刷されています。さらには、オンラインやメールオーダーのカタログなどにも掲載されています。

カリフォルニア州の警告と連邦政府の上限との関係は

Prop 65 の内容は連邦政府の規制や国際規制よりも厳しいものが大変多いです。Prop 65 の規制基準値は連邦政府基準に比べてはるかに厳しく、連邦政府基準では表示義務がないが、Prop 65 では表示義務があるものが数多く存在します。たとえば、Prop 65 の基準では、一日当たりの鉛の排出量が 0.5 マイクログラムとなっており、これは連邦政府の基準や国際基準よりもはるかに厳しい数値です。

似たような製品なのに警告が付いていないものがあるのはなぜ

- カリフォルニア州内で販売される場合には Prop 65 ラベルが必要でも、他の場所で販売される場合には不要だからです。
- Prop 65 関連で裁判となった企業が、和解条件として Prop 65 警告の表示に同意したが、そうした問題に巻き込まれていない企業の製品には何も表示されていないといったこともあるでしょう。
- Prop 65 の表示は必ずしも一律に行われているわけではないのです。
- 自社内で検討した結果、Prop 65 基準に抵触しないと判断して、警告の表示を行わないことを選択する企業もあります。警告が書かれていないからと言って、その製品に対象化学物質が含まれていないとは言えません。

なぜ Toro 製品にはこの警告が表示されているのですか

Toro では、十分な情報に基づいてお客様ご自身が判断できるようにすることがベストであるという考えから、できる限り多くの情報をお客様に提供することとしております。リスト記載物質のいくつかが自社製品に該当する場合、Toro では、それらの物質のほとんどの量はごくわずかであって実際の表示義務はないことを認識した上で、排出量などを厳密に評価することなく、警告を表示するという判断をすることがあります。Toro では、自社の製品に含まれる化学物質の量が「重大なリスクはない」レベルであると認識した上で、あえて Prop 65 警告の表示を行うという選択をしております。これはまた、もし Toro がこうした警告を表示しなかった場合、カリフォルニア州政府や、Prop 65 の施行推進を目指す民間団体などから訴訟を提起される可能性もあるということも視野に入れての判断です。