



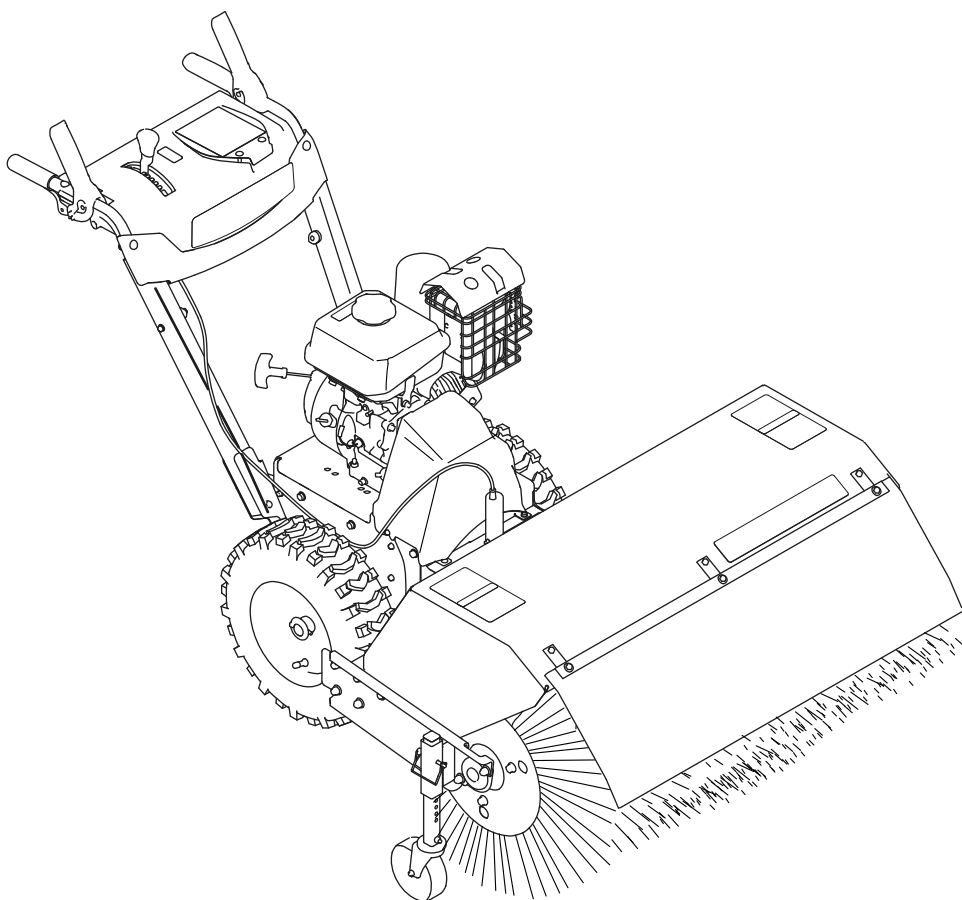
Form No. 3439-899 Rev B

Count on it.

Brakerhåndbok

Elektrisk drevet feiekost

Modellnr. 38701—Serienr. 40000000 og oppover



Det er i strid med Californias Public Resource Code, avsnitt 4442 eller 4443, å bruke denne motoren i skogs-, busk- eller gressområder med mindre motoren er utstyrt med en fungerende gnistfanger, som definert i avsnitt 4442, eller en motor som er beregnet, utstyrt og vedlikeholdt for å unngå brann.

Den vedlagte brukerhåndboken for motoren inneholder informasjon om amerikanske miljømyndigheters (EPA) og Californias utslippskontrollreguleringer for utslippssystemer, vedlikehold og garanti. Du kan bestille nye brukerhåndbøker fra motorprodusenten.

⚠ ADVARSEL

CALIFORNIA

Proposition 65-advarel

Staten California kjenner til at motoreksosen fra dette produktet inneholder kjemikalier som kan forårsake kreft, fosterskader eller skade forplantningsevnen på andre måter.

Innledning

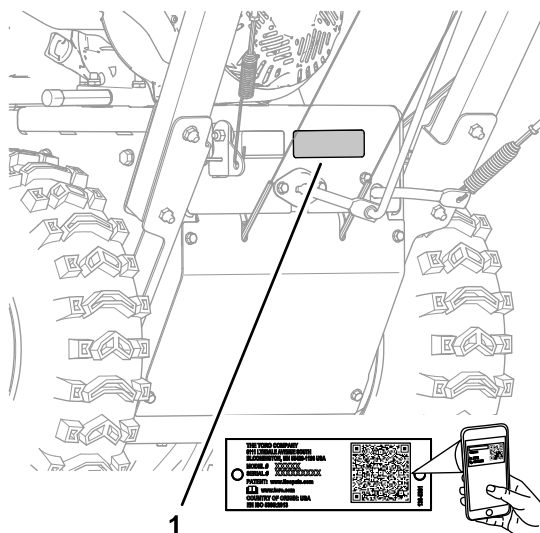
Denne maskinen er beregnet på privat bruk eller av profesjonelle, innleide operatører. Den er beregnet for å fjerne snø, støv og jord fra fast dekke, som oppkjørsler, fortauer og andre trafikkerte overflater på bolig- eller kommersielle eiendommer, i tillegg til halm fra gress.

Les denne håndboken nøye, slik at du lærer å bruke og vedlikeholde produktet på riktig måte og unngår person- eller produktskade. Du har ansvar for å bruke produktet på en riktig og sikker måte.

Gå til www.Toro.com for materialer for produktsikkerhet og opplæring i bruk, og informasjon om tilbehør, hjelp til å finne en forhandler eller for å registrere produktet ditt.

Hvis maskinen må repareres, eller du trenger service, originale Toro-deler eller mer informasjon, kan du kontakte et autorisert forhandlerverksted eller Toros kundeserviceavdeling. Ha modell- og serienummer for hånden når du tar kontakt. **Figur 1** viser hvor på produktet modell- og serienumrene er plassert. Skriv inn numrene i de tomme feltene.

Viktig: Du kan skanne QR-koden på serienummermerket (hvis det finnes) med en mobil enhet for å få tilgang til garantien, deler og annen produktinformasjon.



Figur 1

1. Plassering av modellnummer og serienummer

Modellnr. _____

Serienr. _____

Denne brukerhåndboken identifiserer mulige farer, og markerer sikkerhetsbeskjeder gjennom sikkerhetsvarslingssymbolet (**Figur 2**) som varsler om en fare som kan føre til alvorlige skader eller dødsfall hvis du ikke følger de anbefalte forholdsreglene.



Figur 2

1. Sikkerhetsvarslingssymbol

I tillegg brukes to ord for å utheve informasjon. **Viktig** gjør oppmerksom på spesiell mekanisk informasjon og **Obs** henviser til generell informasjon som det er verdt å huske på.

Innhold

Sikkerhet	3
Generell sikkerhet	3
Hellingsindikator	4
Sikkerhets- og instruksjonsmerker	5
Oversikt over produktet	7
Kontroller	7
Spesifikasjoner	8
Tilbehør/tilleggsutstyr	8
Før bruk	9
Sikkerhet før bruk	9
Fylle tanken	9
Kontrollere oppsamlingbanen	9
Justere børstehøyden	10
Under bruk	10
Sikkerhet under drift	10
Bruke motoren	11
Kjøre maskinen	13
Bruke børsten	14
Justere børstens sidevinkel	15
Bruke alternativ styrehjulplassering	16
Renske en blokkert børste	16
Etter bruk	16
Sikkerhet etter bruk	16
Motvirke tilfrysing etter bruk	16
Transportere maskinen	17
Vedlikehold	18
Anbefalt vedlikeholdsplan	18
Sikkerhet ved vedlikehold	18
Gjøre klar til vedlikehold	18
Smøring	19
Vedlikehold av motor	19
Vedlikehold av drivstoffsystem	22
Vedlikehold av drivsystem	23
Børstevedlikehold	24
Vedlikehold av remmer	25
Vedlikehold av chassis	29
Lagring	29
Lagringssikkerhet	29
Gjøre maskinen klar til oppbevaring	29
Ta maskinen frem fra oppbevaring	30
Feilsøking	31

Sikkerhet

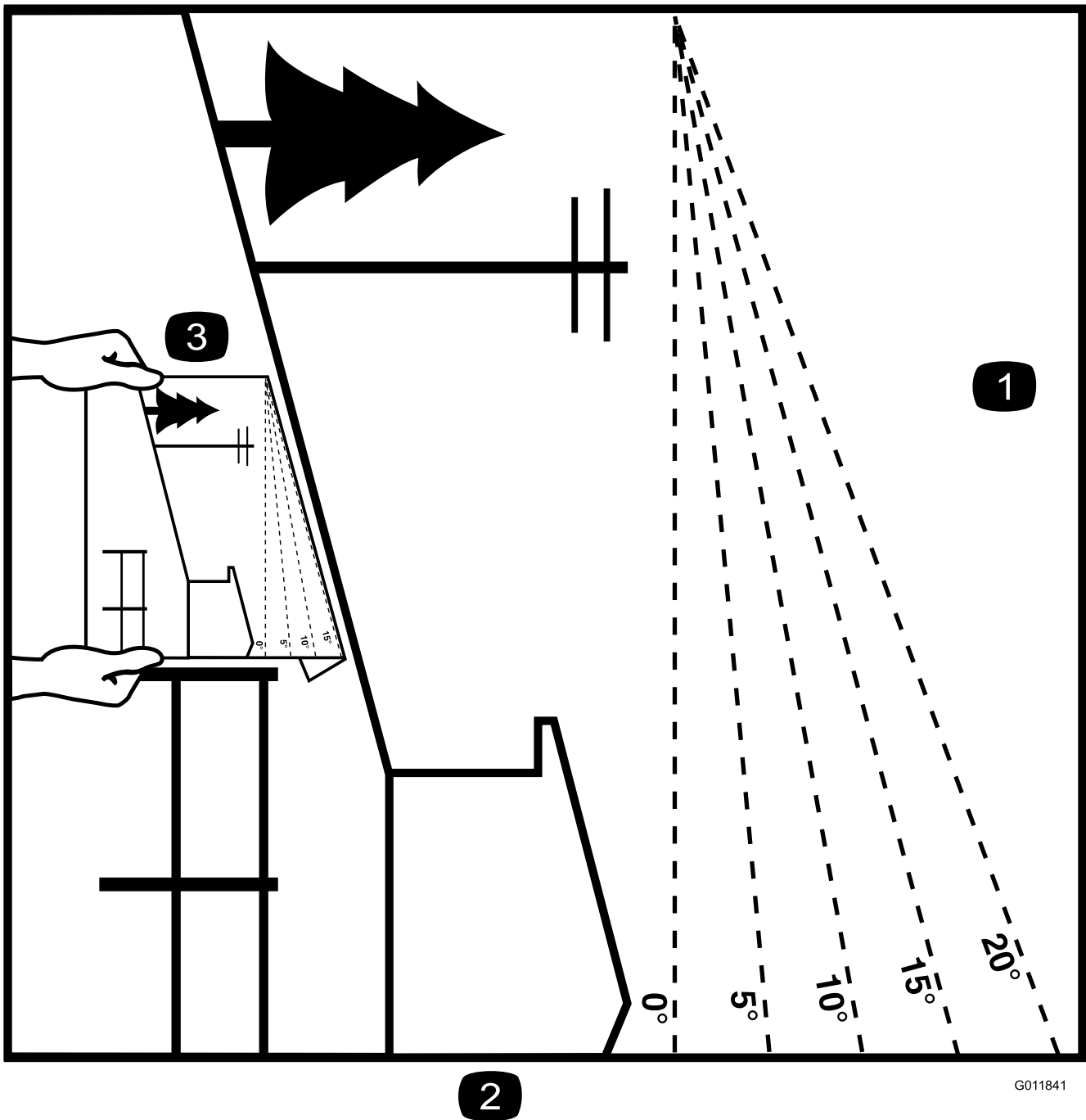
Denne maskinen er utformet i samsvar med ANSI-OPEI B71.3- og ANSI B71.4-spesifikasjonene.

Dette produktet kan skade hender og føtter og slynge gjenstander opp i luften. Dersom man ikke følger sikkerhetsinstruksjonene, kan dette føre til alvorlige skader. Følg alltid alle sikkerhetsinstruksjoner for å unngå alvorlige skader.

Generell sikkerhet

- Les og forstå innholdet i denne *brugerhåndboken* før du starter motoren.
- Sørg for at alle som bruker dette produktet, vet hvordan de skal bruke det, vet hvordan motoren slås raskt av og forstår advarslene.
- Slipp feiespaken, børstedrivspak, slå av motoren og vent på at alle bevegelige deler skal stoppe når du forlater førerposisjonen, uansett grunn.
- Hold hender og føtter borte fra roterende deler på maskinen. Hold deg unna åpningen på utløpssjakten til enhver tid.
- Bruk aldri maskinen uten at alle verneplater og andre sikkerhetsanordninger sitter på plass og fungerer.
- Hold andre personer, spesielt små barn, borte fra arbeidsområdet.
- La aldri barn få bruke maskinen.

Hellingsindikator



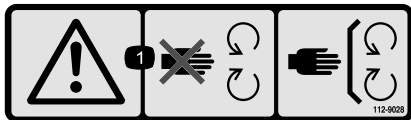
Figur 3

1. Den maksimale skråningen maskinen kan brukes sikkert i, er **10 grader**. Bruk hellingsdiagrammet til å avgjøre hellingen for bakker før bruk av maskinen. **Maskinen må ikke brukes i bakker som har en skråning på mer enn 10 grader.** Brett langs linjene for å matche den anbefalte skråningen.
2. Juster denne kanten med en vertikal overflate (tre, bygning, gjerdestolpe osv).
3. Eksempel på sammenlikning av skråning med brettet kant.

Sikkerhets- og instruksjonsmerker



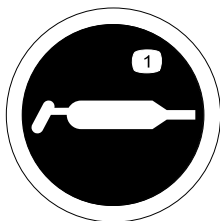
Sikkerhetsmerker og -instruksjoner er lett synlige for føreren og er plassert i nærheten av alle områder som representerer en potensiell fare. Bytt ut alle merker som er ødelagte eller mangler.



decal112-9028

112-9028

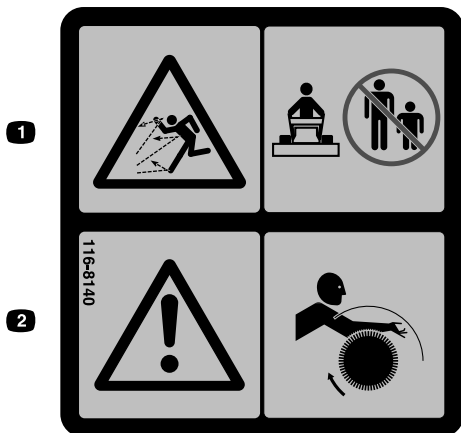
1. Advarsel – hold deg unna bevegelige deler, behold alle skyddene på plass.



decal115-2903

115-2903

1. Fett



decal116-8140

116-8140

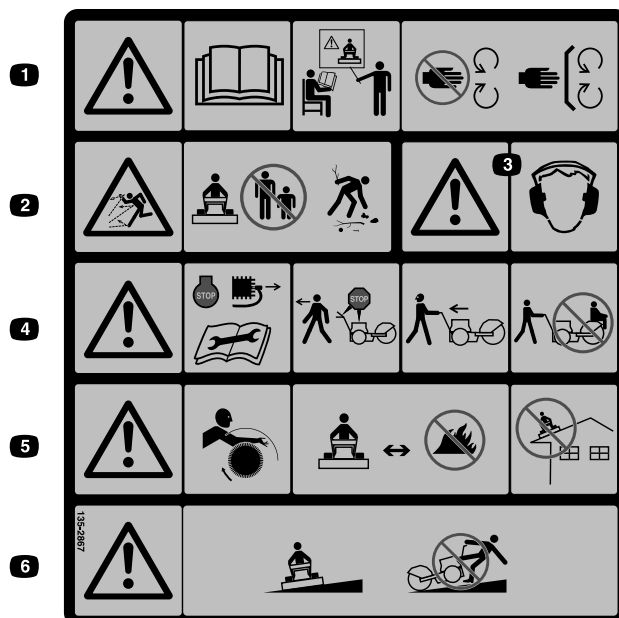
1. Fare for at gjenstander slynges gjennom luften – ikke bruk enheten mens folk eller dyr er i nærheten.
2. Advarsel – viklingsfare – hold deg unna den roterende børsten.

⚠ WARNING: Cancer and Reproductive Harm - www.P65Warnings.ca.gov.
For more information, please visit www.tcoCAProp65.com
CALIFORNIA SPARK ARRESTER WARNING
Operation of this equipment may create sparks that can start fires around dry vegetation. A spark arrester may be required. The operator should contact local fire agencies for laws or regulations relating to fire prevention requirements.

133-8062

decal133-8062

133-8062



135-2867

decal135-2867

1. Advarsel – les brukerhåndboken. Få opplæring før du tar i bruk maskinen. Hold deg unna bevegelige deler, behold alle vernene på plass.
2. Fare for at gjenstander slynges gjennom luften – ikke bruk enheten mens folk eller dyr er i nærheten, plukk opp gjenstander som kan bli slynget av børsten.
3. Advarsel – bruk hørselsvern.
4. Advarsel – stopp motoren og ta ut tennpluggen før du foretar justeringer, reparasjoner eller rengjøring av maskinen og tilbehør. Før du forlater førerens plass, deaktiver børsten og trekkdrivet og stans motoren. Se bakover og til siden før du skifter retning. Ta aldri med passasjerer.
5. Advarsel – Innviklingsfare; hold deg unna den roterende kosten. Børstehårene kan smelte eller brenne – hold dem borte fra ekstrem varme eller åpen ild. Ikke bruk på tak eller andre hevede overflater.
6. Advarsel – bruk langsetter bakker; ikke oppover og nedover. Vær ytterst forsiktig ved bruk i skråninger.

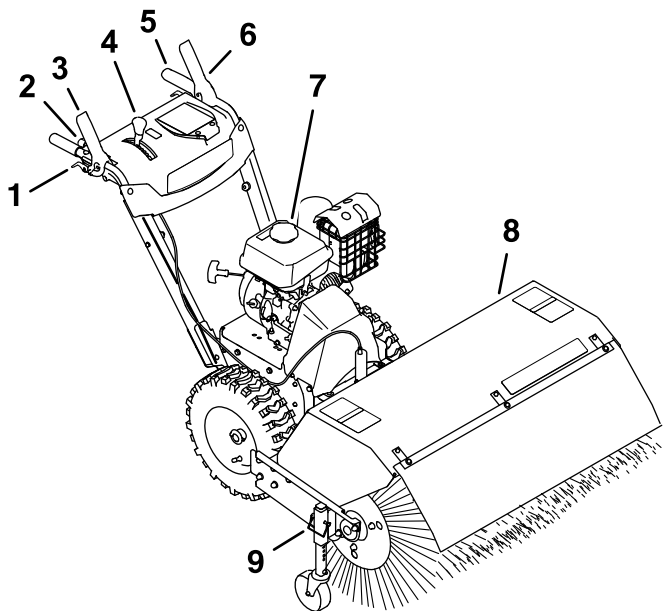


144-0316

decal144-0316

1. Aktiver trekkkontrollspaken for å aktivere trekkdrivet.
2. Aktiver venstre svingspake for å svinge til venstre.
3. Aktiver børstevinkelspaken for å justere børsten.
4. Aktiver høyre svingspake for å svinge til høyre.
5. Aktiver kraftuttakspaken for å aktivere kraftuttaket.

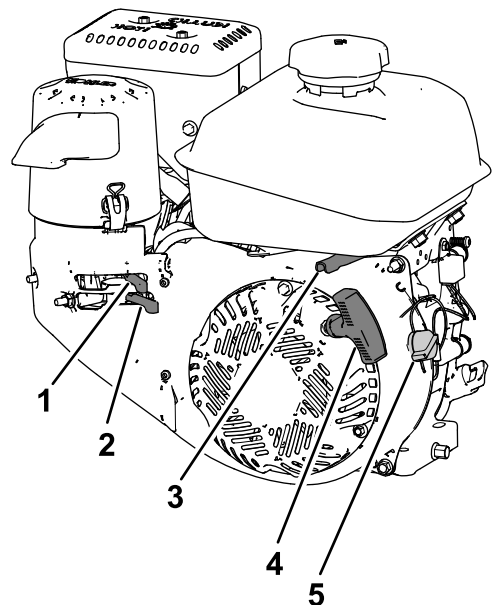
Oversikt over produktet



Figur 4

g325102

- | | |
|--------------------------|------------------------------------|
| 1. Hjulclutchspak | 6. Trekkdrivspak |
| 2. Børstevinkelspik | 7. Drivstofftanklokk |
| 3. Børstedrivspak | 8. Kost og hette |
| 4. Hastighetsvelgerspake | 9. Justeringspinne for børstehøyde |
| 5. Stanghåndgrep | |



Figur 5

g326826

- | | |
|--------------------------------|----------------------------------|
| 1. Chokekontroll | 4. Tilbakespolingsstarterhåndtak |
| 2. Drivstoffavstengningsventil | 5. Motorens av/på-bryter |
| 3. Gasskontroll | |

Kontroller

Angi hva som er høyre og venstre side på maskinen ved å stå i normal arbeidsstilling.

Chokekontroll

Chokekontrollen er den øverste spaken på den bakre, venstre siden av motoren, ved siden av drivstoffavstengningsventilen (Figur 5).

Choken brukes til å hjelpe med å starte en kald motor. Flytt spaken til venstre til PÅ-stilling ved kaldstart. Du må ikke kjøre en varm motor med choken i PÅ-posisjon.

Drivstoffavstengningsventil

Bruk drivstoffavstengningsventilen til å slå av drivstoffet når du ikke skal bruke maskinen de neste dagene, parker maskinen inne i en bygning eller transporter maskinen til og fra arbeidsstedet (Figur 5).

Flytt spaken til venstre for å stenge av drivstofftilførselen. Flytt spaken til høyre for å slå på drivstofftilførselen.

Gasskontroll

Gasskontrollen er plassert bak på høyre side av motoren og nedenfor drivstofftanken (Figur 5).

Gassen brukes til å kontrollere motorhastigheten. Flytt gasskontrollen til venstre for å øke turtallet, og mot høyre for å redusere turtallet.

Motorens av/på-bryter

Plassert på høyre side av motoren (Figur 5).

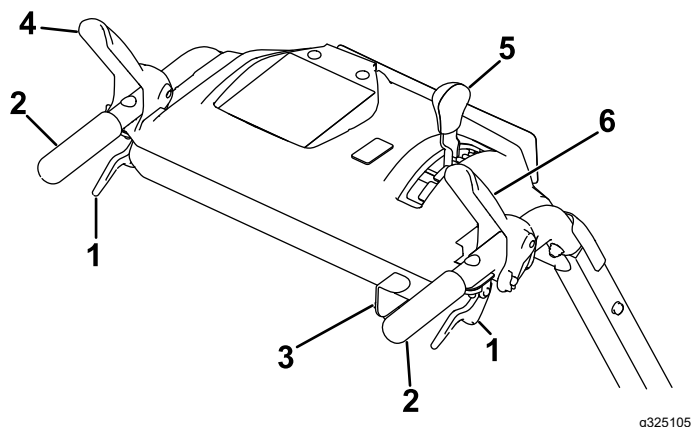
Vri nøkkelen med klokken til PÅ-stillingen før du starter motoren. Stopp motoren ved å vri nøkkelen mot klokken til AV-stillingen.

Hjulclutchspakene

Hjulclutchspakene er plassert under høyre og venstre håndtak.

Hjulclutchspakene gjør det mulig å koble fra drivet til ett av eller begge hjulene midlertidig med trekkdrivspaken i klem. Dette gjør det enklere å snu og manøvrere maskinen (Figur 6).

Merk: Ved å klemme inn begge hjulclutchspakene samtidig deaktiveres drivet på begge hjulene (kjøring på frihjul). Dette gjør at du manuelt kan flytte maskinen bakover uten å stanse for å skifte til reversgir. Det muliggjør også at du kan manøvrere og transportere maskinen på en enkel måte når motoren ikke er i gang.



Figur 6

- | | |
|---------------------|--------------------------|
| 1. Hjulclutchspake | 4. Trekkontrollspake |
| 2. Håndtak | 5. Hastighetsvelgerspake |
| 3. Børstevinkelspak | 6. Børstedrivspak |

Børstedrivspak

Børstedrivspaken er plassert over høyre håndtak (Figur 6).

Aktiver børsten ved å klemme spaken mot håndtaket. Koble fra børsten ved å slippe den høyre spaken.

Trekkontrollspake

Trekkdrivspaken er plassert over det venstre håndtaket (Figur 6).

Trekkdrivspaken styrer maskinens bevegelse forover og bakover. Aktiver trekkdrivet ved å klemme spaken mot håndtaket.

Merk: Ved å holde nede trekkdrivspaken mot håndtaket aktiveres trekkdrivet på begge hjulene.

Hastighetsvelgerspake

Hastighetsvelgerspaken er plassert på hovedkonsollpanelet (Figur 6).

Hastighetsvelgerspaken har seks fremovergir og to reversgir. Endre hastigheten ved å slippe ut trekkdrivspaken og flytte hastighetsvelgerspaken til den ønskede stillingen. Spaken låser seg i hakket ved hver hastighetsstilling.

Børstevinkelspak

Børstevinkelspaken er plassert på høyre håndtak (Figur 6).

Børstevinkelspaken styrer vinkellåsen. Børstevinkelen kan låses i tre stillinger: rett fremover, eller vinklet 19° til venstre eller høyre.

Spesifikasjoner

Bredde	118 cm
Lengde	185,5 cm
Høyde	105,5 cm
Vekt	151 kg
Motorhastighet (ingen belastning)	Full hastighet: 3 600 ± 100 o/min
Drivstofftankkapasitet	4,1 l.

Tilbehør/tilleggsutstyr

Et utvalg av Toro-godkjent tilbehør som kan brukes sammen med maskinen for å forbedre og utvide dens funksjoner er tilgjengelig. Ta kontakt med din autoriserte serviceforhandler eller autoriserte Toro-forhandler, eller gå til www.Toro.com for å få en liste over godkjent tilbehør og utstyr.

For å oppnå optimal ytelse og holde maskinen i sikkerhetsgodkjent stand må du bare bruke originale Toro-reservedeler og -tilbehør. Reservedeler og tilbehør som er laget av andre produsenter, kan være farlige, og bruken av disse kan føre til at garantien blir ugyldig.

Bruk

Før bruk

Sikkerhet før bruk

Generell sikkerhet

- Ha på deg passende klær, inkludert vernebriller, vernebukser, sklissikkert og kraftig fottøy og hørselsvern. I tillegg må du ha på deg åndedrettsvern eller støvmaske i støvete forhold. Sett opp langt hår, fest løse klær og ikke bruk løse smykker.
- Foreta en grundig inspeksjon der maskinen skal brukes, og fjern alle dørmatter, kjelker, brett, ledninger og andre uvedkommende gjenstander.
- Hvis en verneplate, en sikkerhetsanordning eller et merke er skadet, uleselig eller mangler, må dette repareres eller skiftes ut før arbeidet begynner. Stram også til alle løse fester.

Drivstoffsikkerhet

Drivstoff er meget brannfarlig og eksplosivt. Brann eller eksplosjon forårsaket av drivstoff kan påføre deg og andre brannskader.

- Når du fyller tanken, må drivstoffkannen og/eller maskinen være plassert på bakken og ikke i et kjøretøy eller på en gjenstand, for å forhindre at statisk elektrisitet antenner drivstoffet.
- Fyll opp drivstofftanken utendørs når motoren er nedkjølt.
- Sett bensinløkket godt på og tørk opp alt søl.
- Ikke håndter drivstoff når du røyker eller er i nærheten av åpen ild eller gnister.
- Oppbevar drivstoff i en godkjent kanne, og utenfor barns rekkevidde.
- Når drivstoffet er i tanken, skal maskinen kun vippes slik det er beskrevet i instruksjonene.
- Hvis du søler drivstoff på klær, bytt klær umiddelbart.

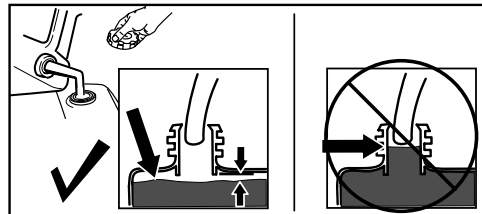
Fylle tanken

Type	Blyfri bensin
Minimum oktankvalitet	87 (USA) eller 91 (forskningsoktan; utenfor USA)
Etanol	Ikke mer enn 10 % i volum

Metanol	Ingen
MTBE (metyltertiærbutyleter)	Mindre enn 15 % i volum
Olje	Ikke tilsett olje i drivstoffet

Bruk kun rent, ferskt (mindre enn 30 dager gammelt) drivstoff fra en pålitelig kilde.

Fyll drivstofftanken som vist i [Figur 7](#). Ikke fyll høyere enn bunnen av påfyllingshalsen til drivstofftanken.



Figur 7

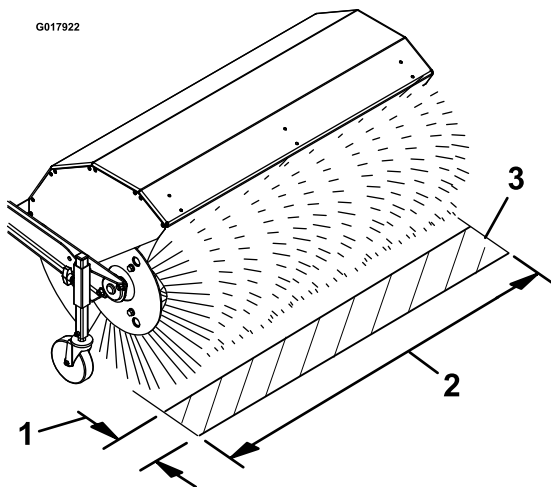
g216203

Viktig: For best mulig resultat bør du ikke kjøpe mer drivstoff enn det du forventer å bruke de nærmeste 30 dagene. Ellers kan drivstoffstabiliserings-/kondisjoneringsmiddel tilsettes i ferskt drivstoff. For å redusere oppstartsproblemer, som anvist av produsenten for drivstoffstabiliserings-/kondisjoneringsmiddelet.

Kontrollere oppsamlingbassen

En børste børster med tuppen av busten. Når du bruker for mye trykk nedover, bruker børsten ikke lenger spissen av busten, men arbeider i stedet med sidene på busten. Dette begrenser bustens bevegelse og børsteeffektiviteten, noe som er med på å forkorte børstens levetid.

1. Kjør maskinen til et flatt, støvete område og stopp maskinen.
2. Mens motoren går, flytt gasspaken til midtveis mellom SAKTE- og HURTIG-stillingene.
3. Klem på børstedrivkontrollen, og la kosten rotere i 30 sekunder.
4. Slipp børstedrivkontrollen, slå av motoren, og vent til alle bevegelige deler har stanset.
5. Kontroller området som er feid av kosten. Børstekosteområdet skal være lik den fulle børstebredden, og ha en maksimal dybde på 51 til 102 mm.



Figur 8

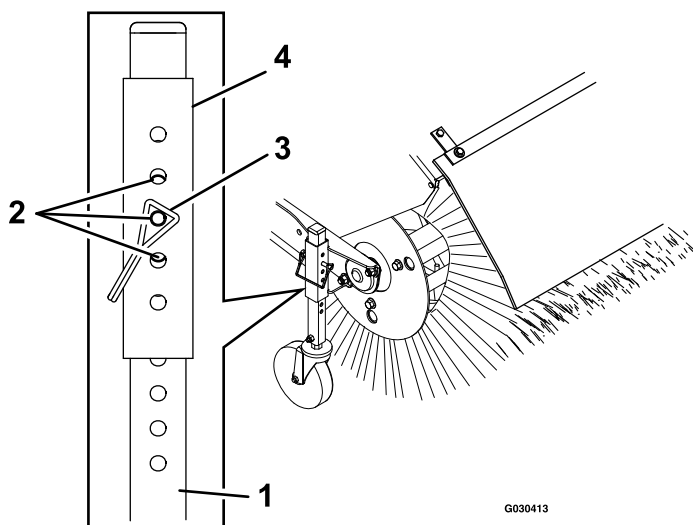
g017922

1. 51 til 102 mm maks. dybde
2. Full børstebredde
3. Børstet område

6. Hvis børstefieområdet er for stort, for lite eller ujevnt, justerer du børstehøyden. Se [Justere børstehøyden \(side 10\)](#).

Justere børstehøyden

1. Kjør til et flatt, støvete område og stopp maskinen.
2. Pass på at børstedrivspaken er utløst, slå av motoren, og vent til alle bevegelige deler har stanset.
3. Du kan justere børstehøyden ved å fjerne og ta vare på pinnen fra justeringshylsen og styrehjulrøret ([Figur 9](#)).



Figur 9

G030413

g030413

1. Styrehjulrør
2. Stillinger for å oppnå trinn på 3 mm
3. Pinne
4. Justeringshylse

4. Hev eller senk styrehjulslangen for å justere det ønskede børsteområdet, som oppgitt i [Kontrollere oppsamlingbanen \(side 9\)](#).

Merk: Velg enhver innrettet hullkombinasjon til å plassere og låse festebolten, og gjenta på den andre siden.

5. Foreta finjusteringer ved å føre justeringshylsen ett pinnehull opp eller ned på styrehjulrøret for å justere børstehøyden i trinn på 3 mm ([Figur 9](#)). Gjenta trinn 3 til og med 5 på det andre styrehjulet.

- Hev børsten i trinn på 3 mm ved å løfte justeringshylsen litt og sett pinnen inn i neste pinnehull under hullet som brukes for øyeblikket.
- Senk børsten i trinn på 3 mm ved å senke justeringshylsen litt og sett pinnen inn i neste pinnehull over hullet som brukes for øyeblikket.

6. Når børstehøyden justeres, må du feste pinnen på hvert styrehjul, og sjekke børstefieområdet. Se [Kontrollere oppsamlingbanen \(side 9\)](#).

Under bruk

Sikkerhet under drift

Generell sikkerhet

- Stå alltid bak håndtakene og med utløpsåpningen vendt bort når du bruker maskinen. **Hold ansikt, hender, føtter og andre kroppsdeler samt klær borte fra deler som beveger seg eller roterer.**
- Rett aldri snøskyen mot andre personer eller områder hvor eiendomsskade kan inntreffe.
- Vær alltid fokusert på oppgaven når du bruker maskinen. Ikke delta i aktiviteter som forårsaker distraksjoner, da dette kan føre til personskade eller materiell skade.
- Ikke bruk maskinen når du er syk, trett eller påvirket av alkohol eller andre rusmidler.
- Vær forsiktig slik at du ikke sklir eller faller, spesielt når maskinen brukes i revers.
- Sørg alltid for å ha godt fotfeste og godt grep om håndtakene. Gå, ikke løp.
- Ikke rydd snø, jord eller halm på tvers av skråninger. Vær ytterst forsiktig når du forandrer retning i skråninger. Forsøk aldri å rydde snø i bratte skråninger.
- Bruk aldri maskinen i nærheten av glasskonstruksjoner, biler, lysgraver, bratte

skreanter osv. uten at sjaktens utløpsvinkel er riktig justert.

- Snøfreseren må kun brukes når det er godt lys og god sikt.
- Se deg bakover, og vær forsiktig når du rygger med maskinen.
- Vær ytterst forsiktig når du bruker maskinen på eller krysser gruslagte innkjørsler, fortau eller veier. Vær oppmerksom på skjulte farer og trafikk.
- Foreta aldri justeringer mens motoren er i gang, med mindre annet er oppgitt i instruksjonene.
- Etter at maskinen har kjørt på en gjenstand, slå av motoren og inspiser maskinen for skade. Reparer enhver skade før du starter maskinen.
- Hvis maskinen begynner å vibrere sterkt, må du straks slå av motoren og finne årsaken.
- La aldri motoren gå innendørs, unntatt når du starter maskinen eller flytter den inn eller ut av bygningen. Det er farlig med eksosgasser.
- Maskinens kapasitet må ikke overbelastes ved at du forsøker å rydde snø, jord eller halm for fort.
- Slå av motoren hver gang du forlater førerplassen, før du renser børstehuset og ved reparasjon, justering eller inspeksjon.
- Parker maskinen på flatt underlag, stopp motoren, vent til alle bevegelige deler stanser og fjern tennpluggledningen(e), før du fjerner børsten. Skarpe gjenstander kan sette seg fast inni busten. Bruk hansker og vær forsiktig når du fjerner fremmedlegemer fra børsten. Ikke bruk bare hender.
- Ikke bruk maskinen i høye transporthastigheter på glatte overflater.
- Bruk bare tilbehør og utstyr som er godkjent av maskinens produsenten.

Bruke motoren

Plassering av luftrenserdekslet ved kald eller varm lufttemperatur

Viktig: Hvis maskinen kjøres med luftrenserdekslet i kaldværsstilling ved normale driftsforhold, kan dette føre til skade på motoren.

Luftrenserdekslet har to stillinger: kald og normal omgivelsestemperatur:

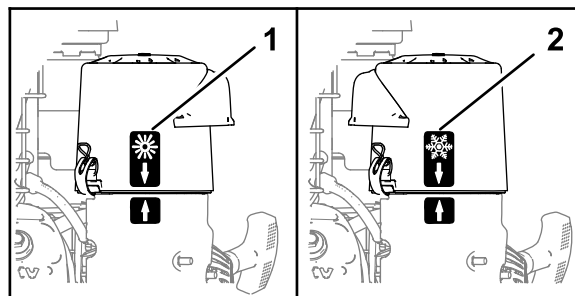
Juster luftrenserdekslet på følgende måte:

- Ved bruk i **kalde omgivelserforhold** (kald lufttemperatur og luftfuktighet) – plasser luftrenserdekslet med snøfnuggmerket vendt utover (Figur 10).

Merk: Bruk denne stillingen hvis maskinen viser tegn på frost i forgasseren. Symptomene omfatter at motoren kjører tungt ved tomgangskjøring eller lave hastigheter, og den avgir svart eller hvit røyk i eksosen.

- Ved bruk i **normale omgivelserforhold** – plasser luftrenserdekslet med solmerket vendt utover (Figur 10).

Merk: Bruk denne stillingen hvis maskinen ikke viser tegn på frost i forgasseren.



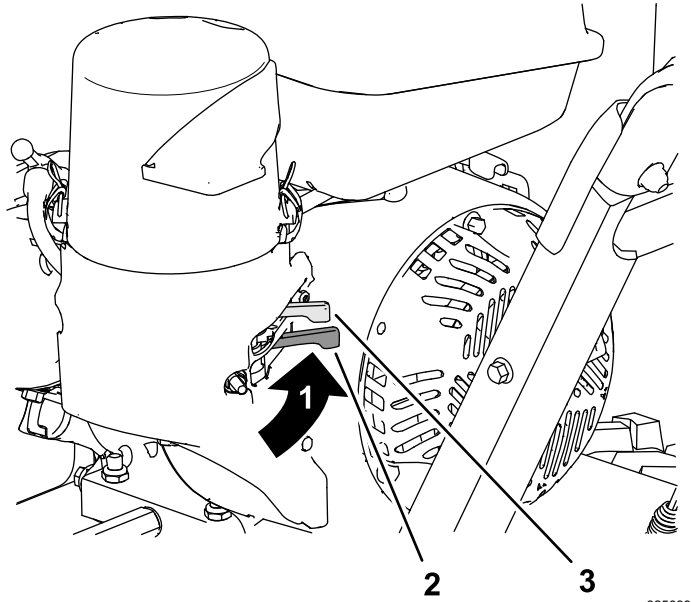
g326835

Figur 10

1. Stilling for normal omgivelsestemperatur
2. Stilling for kald omgivelsestemperatur

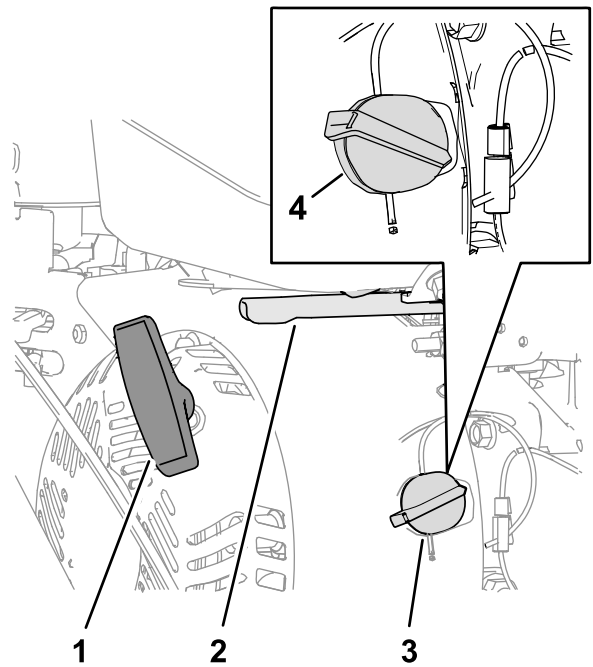
Åpne drivstoffavstengingsventilen

Flytt drivstoffavstengingsventilen under choken til høyre for å slå på drivstofftilførselen (Figur 11).



Figur 11

1. DRIVSTOFF PÅ-stilling
2. Drivstoffavstengingsventil
3. Choke



Figur 12

1. Tilbakespolingsstarterhåndtak
2. Gass
3. Motorbryter (AV-stilling)
4. Motorbryter (PÅ-stilling)

Starte motoren

1. På høyre side av motoren, vri av/på-bryteren for motoren med klokken til PÅ-stillingen (Figur 12).

2. På venstre, bakre side av motoren, flytt chokespaken til venstre til PÅ-stillingen. La choken stå i AV-posisjon når motoren er varm (Figur 11).
3. Flytt gasspaken til midtveis mellom LANGSOMT- og HURTIG-stillingene på høyre, bakre side av motoren (Figur 12).
4. Dra sakte i motorens starthåndtak, og stopp når du kjenner motstand (Figur 12).
5. La snoren til tilbakespolingshåndtaket trekke seg tilbake, og trekk deretter kraftig håndtaket rett ut.
Merk: La snoren gå sakte tilbake.
6. La motoren varme seg opp i et par minutter, flytt så choken mot AV-stillingen (Figur 11).

Stoppe motoren

1. Frigjør børstedrivspaken og trekkdrivspaken.
2. Flytt gasspaken til midtveis mellom LANGSOMT- og HURTIG-stillingene (Figur 12).
3. La motoren gå i minst 15 sekunder, og vri så av-/på-bryteren for motoren til AV-stillingen for å stoppe motoren (Figur 12).
4. Vent til alle bevegelige deler stanser før du forlater førerstillingen.
5. Bruk drivstoffavstengningsventilen til å slå av drivstoffet når du ikke skal bruke maskinen

de neste dagene, parker maskinen inne i en bygning eller transporter maskinen til og fra arbeidsstedet (Figur 11).

Kjøre maskinen

⚠ FORSIKTIG

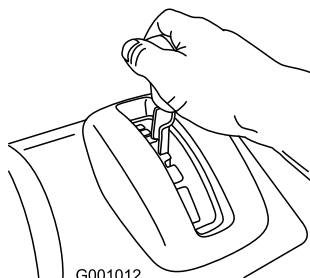
Hvis trekkdrivet ikke er korrekt justert, kan maskinen komme til å bevege seg i feil retning, noe som kan forårsake personskade og/eller skade på eiendom.

Kontroller grundig trekkdrivet, og juster det om nødvendig.

Viktig: Kontroller og juster trekkdrivkabelen hvis maskinen går når trekkdrivspaken er av. Se [Kontroller justeringen av børstedrevet \(side 25\)](#) og [Justere trekkkabelen \(side 23\)](#), eller kontakt et autorisert Toro-serviceverksted.

Kjøre fremover

1. Still hastighetsvelgerspaken i ønsket stilling, og påse at den låser seg i hakket (Figur 13).



Figur 13

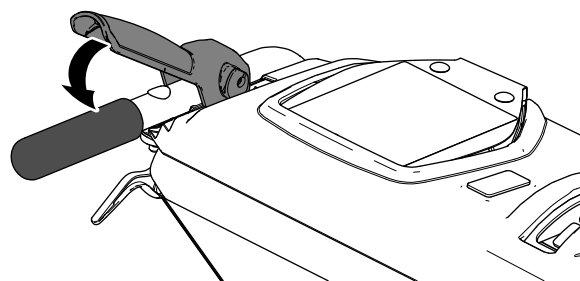
G001012

g001012

Merk: Hvis kjørehastigheten er for rask, vil rusk eller snø samle seg foran børsten slik at den ploger det foran seg i stedet for å børste. Dette kan skade busten og drivledningen.

2. Klem trekkdrivspaken langsomt til det venstre håndtaket (Figur 14).

Merk: Hold nede trekkdrivspaken mot håndtaket for å aktivere trekkdrivet på begge hjulene.



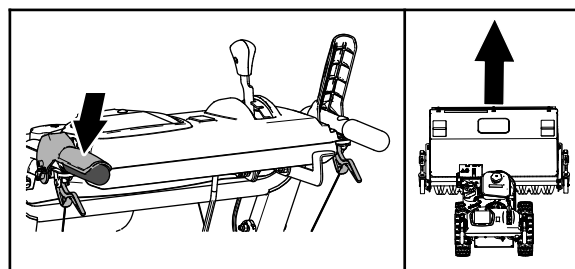
Figur 14

g326524

3. For å stoppe trekkdrivet, slipp trekkdrivspaken.
4. Bruk hjulclutchspakene som følger:

Merk:

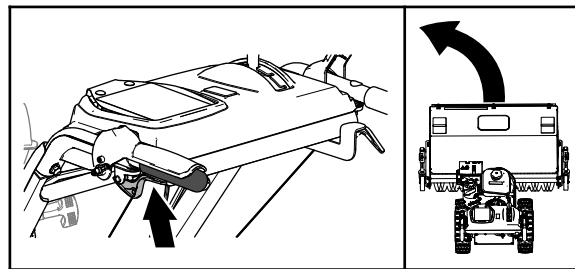
- For å kjøre rett frem, klem til trekkdrivspaken, men ikke klem hjulclutchspakene (Figur 15).



Figur 15

g326528

- For å svinge til venstre, klem trekkdrivspaken og klem den venstre hjulclutchspaken (Figur 16).

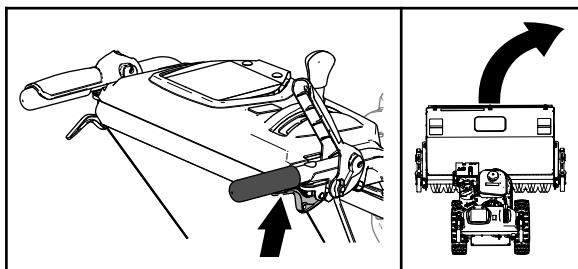


Figur 16

g326521

Merk: Når du har fullført svingen, frigjør hjulclutchspaken. Trekkdrivet aktiverer begge hjulene.

- For å svinge til høyre, klem trekkdrivspaken og klem den høyre hjulclutchspaken (Figur 17).



Figur 17

g326522

Merk: Når du har fullført svingen, frigjør hjulclutchspaken. Trekkdrivet aktiverer begge hjulene.

- Ved å klemme og slippe raskt den venstre eller høyre hjulclutchspaken muliggjør man styrejusteringer for å holde maskinen gående i en rett linje, særlig i dyp snø.
5. Slipp trekkdrivspaken for å stoppe trekkdrivet.

Kjøre maskinen bakover

1. Still hastighetsvelgerspaken i ønsket ryggehastighetsstilling, og påse at den låser seg i hakket.
2. Flytt bakover ved å aktivere trekkdrivet og klem den venstre trekkfunksjonsspaken langsomt til håndtaket.

Merk: Ved å klemme og slippe raskt den venstre eller høyre hjulclutchspaken muliggjør man styrejusteringer for å holde maskinen gående i en rett linje.

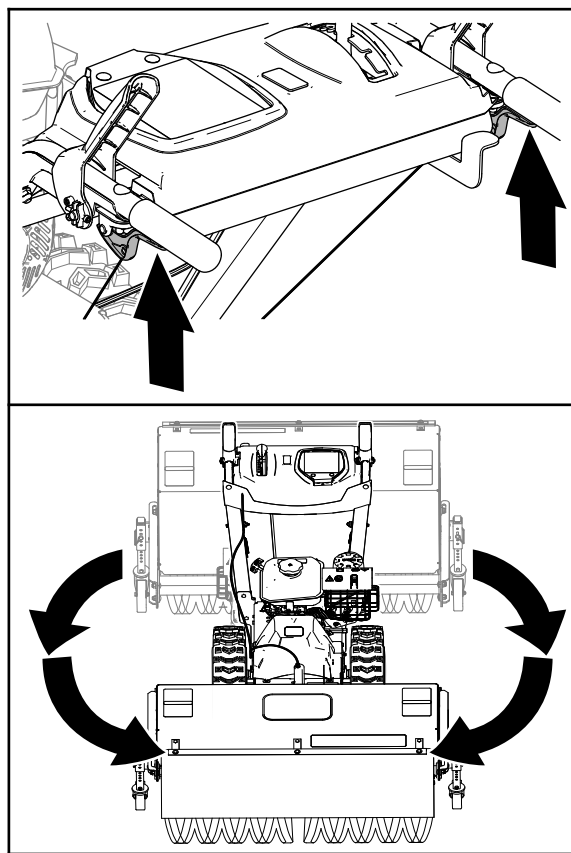
Merk: Sving til høyre ved å klemme den høyre hjulclutchspaken mot håndtaket. Dette deaktiverer drivet til det høyre hjulet mens det venstre hjulet fortsetter å kjøre og maskinen svinger til høyre.

Merk: På samme måte vil maskinen svinge til venstre når man klemmer inn den venstre hjulclutchspaken.

Merk: Ved å klemme inn begge hjulclutchspakene samtidig deaktiveres drivet på begge hjulene. Dette gjør at du kan flytte maskinen bakover uten å stanse for å skifte til reversgir. Det muliggjør også at du kan manøvrere og transportere maskinen på en enkel måte når motoren ikke er i gang.

Sving maskinen med motorutkobling

Klem begge hjulclutchspakene samtidig, og sving maskinen (Figur 18).



Figur 18

g326520

Bruke børsten

⚠ FARE

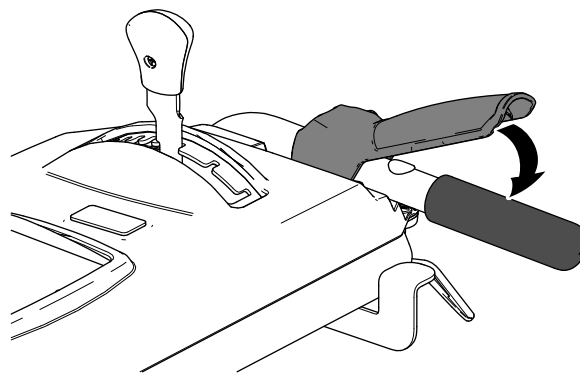
Kontakt med roterende deler eller deler i bevegelse når maskinen er i gang, vil føre til alvorlige skader på hender og føtter.

- Før du justerer, rengjør, undersøke, kontrollere eller reparere maskinen, må du slå av motoren og vente til alle bevegelige deler har sluttet å bevege seg. Koble kablen fra tennpluggen og hold den borte fra stikkontakten, for å unngå at motoren starter ved et uhell.
- Stå alltid bak håndtakene og på avstand fra børsten når du bruker maskinen.
- Hold ansikt, hender, føtter og andre kroppsdelers samt klær borte fra skjulte, bevegelige eller roterende deler.

⚠ ADVARSEL

Kontakt med en roterende børste kan påføre både føreren og andre i nærheten alvorlige skader eller føre til dødsfall.

- Se [Renske en blokkert børste \(side 16\)](#) for å fjerne en hindring fra børsten.
- Ikke bruk maskinen hvis børstedrivspaken ikke fungerer som den skal. Ta kontakt med et autorisert forhandlerverksted.



Figur 19

g326523

⚠ ADVARSEL

Den roterende børsten kan slynge steiner og andre gjenstander, noe som kan forårsake deg eller forbi passerende skader.

- Hold arbeidsområdet fritt for alt som kan bli plukket opp og slynget ut av børsten.
- Hold barn og kjæledyr borte fra arbeidsområdet.

⚠ FORSIKTIG

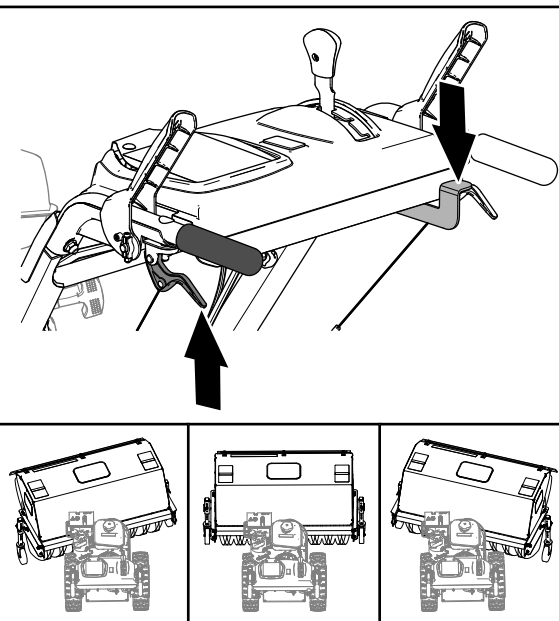
Når børsten er aktivert, kan den kjøre maskinen i motsatt retning. Hvis børstehøyden er stilt for lavt, kan maskinen komme til å bevege seg i revers, noe som kan forårsake personskade og/eller skade på eiendom.

Kontroller børstehøyden nøye, og juster den til korrekt høyde eller ta kontakt med en autorisert Toro-forhandler.

1. Sett motorgass til HURTIG-stillingen.
2. Plasser hastighetsvelgerspaken i ønsket stilling og klem den venstre trekkfunksjonsspaken langsomt.

Viktig: Påse at trekkdrivet er aktivert før du betjener børsten, ellers kan børsten drive maskinen i motsatt retning.

3. Aktiver børsten ved å klemme sakte på høyre børstespak langsomt mot håndtaket ([Figur 19](#)).



Figur 20

g326519

- Hvis motoren sakter farten under en last eller et hjul glipper, sett maskinen i et lavere gir.
 - Hvis fronten på maskinen vipper opp, sett maskinen i et lavere gir. Hvis fronten fortsetter å vippe opp, løft håndtakene.
4. Stopp børsten ved å slippe den høyre spaken.

Justere børstens sidevinkel

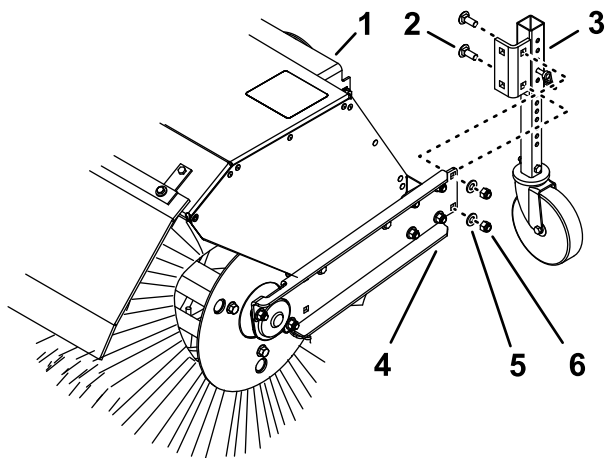
1. Koble fra børsten og stopp motoren.
2. Vent til alle bevegelige deler har stoppet.
3. Dytt spaken ned med tommelen på høyre hånd ([Figur 20](#)).

4. Klem venstre hjulclutchspake mot håndtaket ([Figur 20](#)), og skyv børstehuset til de følgende posisjonene.
 - 19° til venstre

- Rett frem
 - 19° til høyre
5. Når børsten er i posisjon, frigjør børstevinkelspaken.
- Viktig: Påse at børsten låses på plass i én av de tre posisjonene.**
6. Slipp den venstre hjulclutchspaken.

Bruke alternativ styrehjulplassering

Når du arbeider i snø, flytter du styrehjulene fra fronten av børstearmen til baksiden av børstehetten (Figur 21).



Figur 21

g326877

- | | |
|---------------------|---------------|
| 1. Børstehette | 4. Børstearm |
| 2. Låsebolt | 5. Skive |
| 3. Styrehjulbrakett | 6. Låsemutter |

1. Støtt børsten.
2. Fjern de to låsemutterne, to skivene og to låseboltene (Figur 21) som fester styrehjulbraketten til børstearmen.
3. På baksiden av børstehetten justerer du hullene i styrehjulbraketten slik at de er på linje med hullene på innsiden av børstearmen (Figur 21).
4. Fest styrehjulbraketten til børstearmen med de to låsemutterne, to skivene og to låseboltene (Figur 21).

Renske en blokkert børste

⚠ ADVARSEL

Den roterende børsten kan forårsake alvorlig personskade.

Slå av motoren og vent til alle bevegelige deler har stoppet før rengjør børsten.

- Hvis børsten blir tilstoppet, bli i førerstillingen og slipp den venstre trekkdrivspaken. Mens børsten er aktivert, press ned mot håndtakene for å løfte fronten på maskinen noen centimeter fra bakken. Løft deretter håndtakene raskt for å støte fronten på maskinen mot bakken. Gjenta om nødvendig.
- Hvis du ikke kan rense børsten ved å støte mot fronten av maskinen, gjør du følgende:
 - Parker maskinen på en jevn flate. Slå av motoren, vent til alle bevegelige deler har stoppet, og koble fra tennpluggledningen.
 - Skarpe gjenstander kan sette seg fast inni busten. Bruk hansker og vær forsiktig når du fjerner fremmedlegemer fra børsten. Bruk aldri bare hender.

Etter bruk

Sikkerhet etter bruk

Generell sikkerhet

- En maskin med drivstoff på tanken må aldri oppbevares inne i bygninger der det finnes antenneskilder, slik som varmtvannstanker, varmeovner eller tørketromler/-skap. La motoren bli kald før maskinen settes på et lukket sted.
- Se oppbevaringskapittelet for viktig informasjon hvis maskinen skal lagres i mer enn 30 dager.
- Ved bruk i snø, la maskinen gå i noen få minutter etter at snøryddingen er ferdig for å unngå at børsten og huset fryser fast.
- Pass på at den roterende børsten og alle bevegelige deler har stoppet, før du foretar rengjøring, reparasjoner eller undersøkelser av maskinen. Koble fra tennpluggledningen, og hold den vekk fra tennpluggen for å forhindre at motoren startes ved et uhell.
- Koble ut kraften til den roterende børsten når du transporterer eller oppbevarer maskinen.

Motvirke tilfrysing etter bruk

- Når det er kaldt ute og mye snø, kan det hende at noen kontroller og bevegelige deler fryser fast. Ikke bruk for mye kraft når du prøver å bruke kontroller som er frosset. Hvis du har problemer med å bruke noen kontroller eller deler, starter du motoren og lar den gå i noen minutter.
- Når du har brukt maskinen, lar du motoren gå i noen få minutter for å unngå at bevegelige deler fryser fast. Sett i gang børsen for å fjerne rester av

snø fra innersiden av huset. Slå av motoren, vent til alle bevegelige deler har stoppet, og koble fra tennpluggledningen. Fjern all is, snø eller annet rusk fra maskinen.

- Koble til tennpluggledningen. Med motorbryteren i AV-stillingen, trekk flere ganger i starthåndtaket for å forhindre at det fryser fast.

Transportere maskinen

⚠ ADVARSEL

Det kan være farlig å bruke ramper som ikke er sterke nok eller ikke er støttet opp, når du laster maskinen på transportkjøretøyet. Rampene kan kollapse, noe som kan føre til at maskinen faller og forårsaker personskader.

- Bruk ordentlige ramper som er festet til lastebilen eller tilhengeren.
- Hold føtter og bein borte fra maskinen ved lasting og lossing.

Forberede transport av maskinen

Gjør følgende før du transporterer maskinen:

- Steng drivstoffavstengingsventilen.
- Bruk en kraftig tilhenger for å transportere maskinen. Still maskinen i et fremover- eller bakovergir, og blokker så hjulene.
- Fest maskinen godt til tilhengeren med stropper, kjetting eller tau.
- Påse at tilhengeren har all nødvendig belysning og merking som kreves ved lov.

Vedlikehold

Merk: Angi hva som er høyre og venstre side på maskinen ved å stå i normal arbeidsstilling.

Anbefalt vedlikeholdsplan

Vedlikeholdsintervall	Vedlikeholdsprosedyre
Etter de 2 første timene	<ul style="list-style-type: none">• Kontroller trekkdrivkabeljusteringen, og korriger den om nødvendig.• Kontroller justeringen av børstedrivet og korriger det om nødvendig.
Etter de 5 første timene	<ul style="list-style-type: none">• Skift motoroljen.
For hver bruk eller daglig	<ul style="list-style-type: none">• Kontroller motoroljenivået.• Kontroller børsteakselens skjærbolt.• Kontroller om det finnes løse monteringsdeler.
Hver 50. driftstime	<ul style="list-style-type: none">• Disse delene må rengjøres oftere hvis de brukes under støvete eller skitne forhold.• Kontroller lufttrykket i dekkene.• Kontroller remmenes tilstand.
Hver 100. driftstime	<ul style="list-style-type: none">• Smør børstevinkellåsepinnen.• Skift motoroljen (oftere under vanskelige forhold).• Kontroller tennpluggen.
Hver 200. driftstime	<ul style="list-style-type: none">• Fjern skumfilteret.
Hver 300. driftstime	<ul style="list-style-type: none">• Skift ut luftfilteret (oftere under støvete driftsforhold).
Årlig	<ul style="list-style-type: none">• Smør sekskantakselen.• Kontroller trekkdrivkabeljusteringen, og korriger den om nødvendig.• Kontroller justeringen av børstedrivet og korriger det om nødvendig.
Årlig eller før lagring	<ul style="list-style-type: none">• Tøm drivstoffsystemet, og kjør motoren tom for drivstoff ved slutten av brukssesongen.• Kontroller lufttrykket i dekkene.

Viktig: Hvis du vil ha mer informasjon om vedlikeholdsprosedyrer, ser du i eierhåndboken din for motoren. Vil du vite mer om justering eller reparasjon av motor, eller servicegaranti for denne, ta kontakt med det autoriserte motorserviceverkstedet.

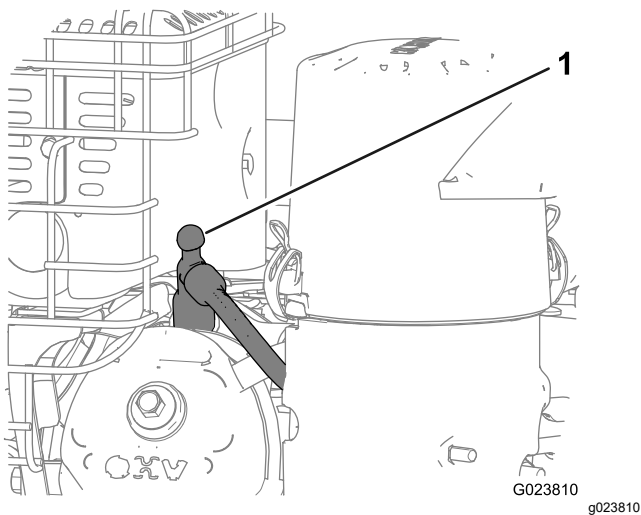
Sikkerhet ved vedlikehold

Les de følgende sikkerhetsforholdsreglene før du utfører vedlikehold på maskinen:

- Slå av motoren, og vent til alle bevegelige deler har stanset, før du utfører service, justering eller rengjøring av maskinen. Ta kontakt med et autorisert serviceverksted hvis det er nødvendig med store reparasjoner.
- Ha alltid på deg vernebriller eller verneskjerm ved utføring av en justering eller reparasjon, for å beskytte øynene fra fremmedlegemer som kan kastes fra maskinen.
- Undersøk alle festene regelmessig for å se om tiltrekningsmomentet er riktig, slik at du er sikker på at maskinen er trygg å bruke.
- Du må ikke endre innstillingen av motorregulatoren i motoren.
- Kjøp utelukkende originale reservedeler og tilbehør fra Toro.

Gjøre klar til vedlikehold

1. Flytt maskinen til en jevn flate.
2. Slå av motoren, og vent til den er nedkjølt.
3. Koble fra tennpluggledningen fra tennpluggen, og hold ledningen vekk fra tennpluggen for å forhindre at motoren startes ved et uhell ([Figur 22](#)).



Figur 22

1. Tennpluggkabel

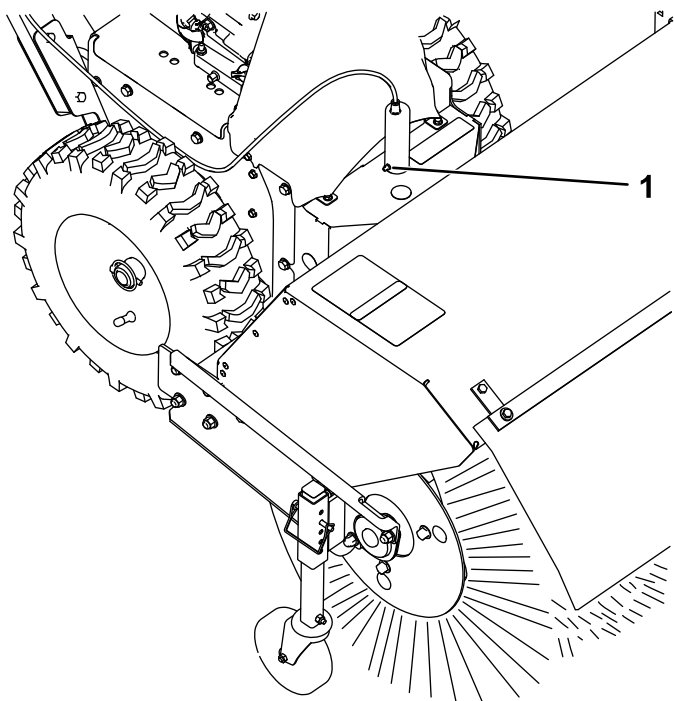
Smøring

Smøre låsepinnen for børstevinkel og sekskantakselen

Serviceintervall: Hver 100. driftstime

Årlig

1. Smør børstevinkellåsepinnen med nr. 2 litiumsmørefett (Figur 23).



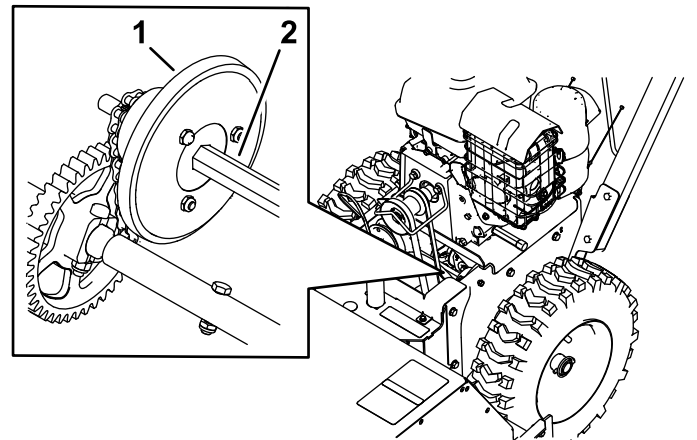
Figur 23

1. Børstevinkellåsepinne

2. Fjern remdekslet og motordekslet.
3. Flytt hastighetsvelgerspaken til R2-stillingen.
4. Dypp en lang, ren malekost med liten bust i bilolje og smør sekskantakselen lett (Figur 24).

Viktig: Gummihjulet og friksjonsdrivplaten i aluminium må ikke tilsøles med olje, fordi trekkdrivet ikke vil få tak (Figur 24).

Merk: Vugg maskinen frem og tilbake for å rotere sekskantakselen.



Figur 24

1. Friksjonsdrivplate i aluminium
2. Sekskantaksel

5. Sett hastighetsvelgerspaken i stilling 6.
6. Smør inn den andre enden av sekskantakselen.
7. Flytt hastighetsvelgerspaken frem og tilbake noen ganger.
8. Monter remdekslet og motordekslet.

Vedlikehold av motor

Overhale luftrenseren

Serviceintervall: Hver 50. driftstime—Disse delene må rengjøres oftere hvis de brukes under støvete eller skitne forhold.

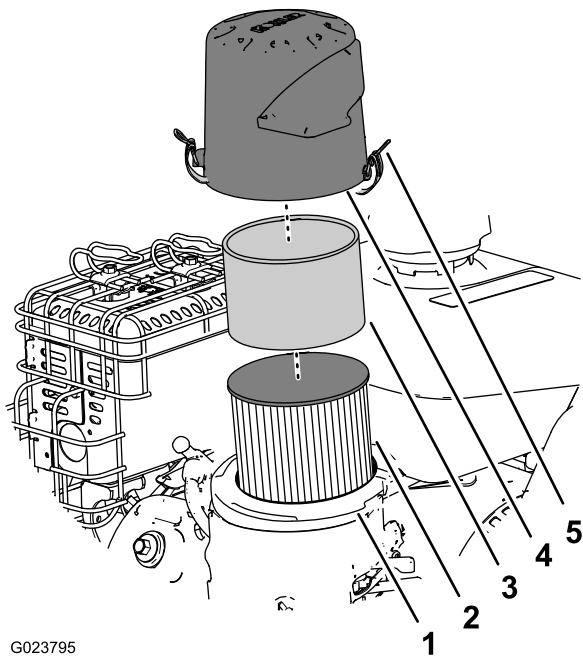
Hver 200. driftstime—Fjern skumfilteret.

Hver 300. driftstime—Skift ut luftfilteret (oftere under støvete driftsforhold).

Viktig: Hvis du starter motoren uten luftfilterenheten, kan den bli ødelagt.

1. Åpne låsene på luftrenserdekslet.
2. Fjern dekslet og rengjør det grundig (Figur 25).

Merk: Pass på at det ikke faller ned smuss og rusk i basen.



Figur 25

- | | |
|-------------------|---------------------------------|
| 1. Luftfilterbase | 4. Deksel |
| 2. Papirfilter | 5. Lås på luftrenserdekslet (2) |
| 3. Skumforfilter | |

- Fjern skumforfilteret, vask det med et mildt rengjøringsmiddel og vann, og tørk det med et håndkle eller en klut (Figur 25).
- Fjern og undersøk papirfilteret (Figur 25), og kast det hvis det er svært skittent.

Viktig: Forsøk ikke å rengjøre et papirfilter.

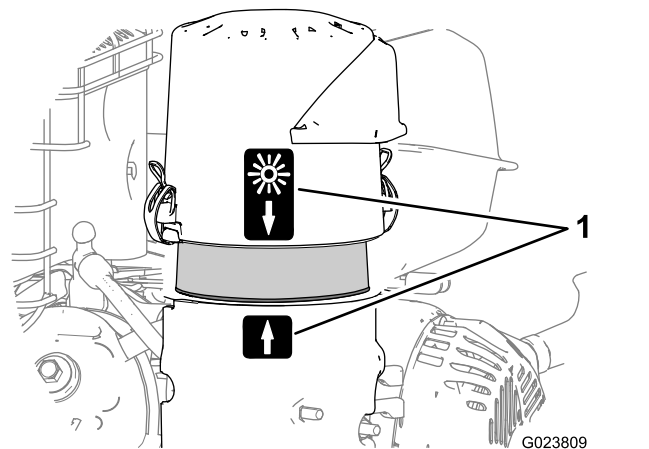
- Tørk smuss fra basen og dekslet med en fuktig klut.

Merk: Pass på at det ikke kommer ned smuss og rusk i luftkanalen som fører til forgasseren.

- Monter skumforfilteret på papirluftfilteret (Figur 25).

Merk: Bruk et nytt papirluftfilter hvis du kastet det gamle.

- Monter luftfilterenheten på luftfilterbasen (Figur 25).
- Plasser pilmerket på luftrenserdekslet på linje med pilmerket på basen (Figur 26).



Figur 26

- Justeringspilmerke (stilling for normal omgivelsestemperatur)

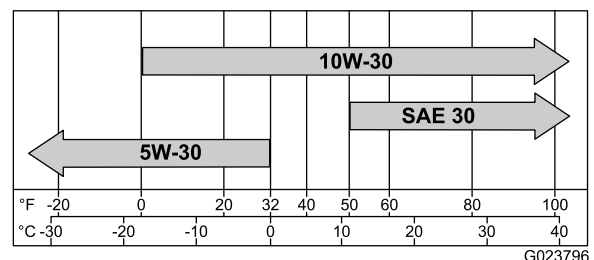
- Fest luftfilterdekslet til basen med låsene.

Kontrollere motoroljenivået

Serviceintervall: For hver bruk eller daglig

Motoroljetype: Toro 4-Cycle Premium Engine Oil

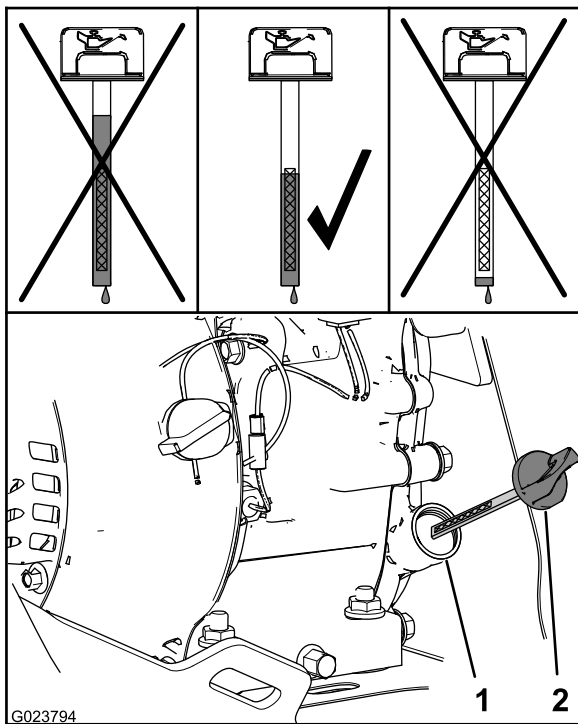
Bruk rensende oljer av høy kvalitet (inkludert syntetisk) med API (American Petroleum Institute)-serviceklasse SJ eller høyere. Velg viskositet basert på lufttemperaturen når du bruker maskinen, som vist i tabellen nedenfor.



Figur 27

Sjekk oljen når motoren er kald.

- Rengjør området rundt peilestaven.
- Ta ut peilestaven, og kontroller oljenivået (Figur 28).



Figur 28

1. Påfyllingshals 2. Peilestav

3. Ta ut peilestaven og tørk den med en ren fille.
4. Sett peilestaven ned i påfyllingshalsen, la den hvile på oljepåfyllingshalsen, og vri den mot urviseren til lokket går ned til gjengenes laveste punkt.

Merk: Ikke skru lokket på røret.

5. Ta ut peilestaven, og kontroller oljenivået.

Merk: Motoren må ikke brukes med oljenivåer under Add-merket eller over Full-merket på peilestaven.

Merk: Oljenivået bør være ved toppen av indikatoren på peilestaven (Figur 28).

- Gjør følgende hvis oljenivået er lavt:

- A. Hell den spesifiserte oljen ned i påfyllingshalsen (Figur 28).

Merk: Ikke overfyll motoren med olje.

- B. Gjenta trinn 3 til 5.

- Gjør følgende hvis oljenivået er høyt:

- A. Ta hetten av avløpskoblingen.

- B. Tapp oljen til oljenivået er ved indikatoren øverst på peilestaven. Se trinn 1 i [Skifte motorolje](#) (side 21).

- C. Sett på lokket på avløpskoblingen. Se trinn 2 i [Skifte motorolje](#) (side 21).

6. Sett peilestaven ned i påfyllingshalsen, og stram til peilestaven for hånd.

Skifte motorolje

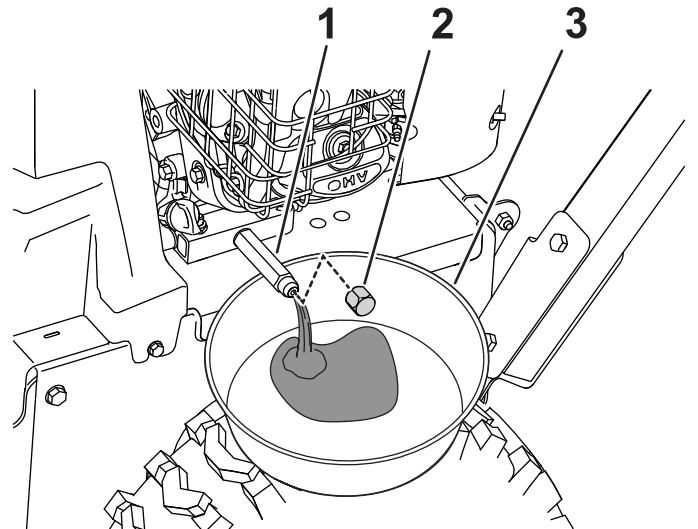
Serviceintervall: Etter de 5 første timene

Hver 100. driftstime (oftere under vanskelige forhold).

Oljekapasitet: 0,60 l

Merk: Tapp motoroljen mens motoren fortsatt er varm.

1. Plasser et tappefat under avløpskoblingen, og fjern oljetappingslokket (Figur 29).



Figur 29

1. Avløpskobling 3. Tappefat
2. Lokk

2. La oljen renne helt ut, og sett så på oljetappingslokket.

3. Rengjør rundt påfyllingshalsen, og ta ut peilestaven.

4. Fyll på med spesifisert olje til spesifisert kapasitet, og sett i peilestaven. Se [Kontrollere motoroljenivået](#) (side 20).

Merk: Ikke overfyll motoren med olje.

5. Tørk opp eventuelt drivstoffsøl.

6. Start motoren og kontroller om det finnes lekkasjer.

7. Stopp motoren og kontroller oljenivået. Se [Kontrollere motoroljenivået](#) (side 20).

Kontrollere tennpluggen

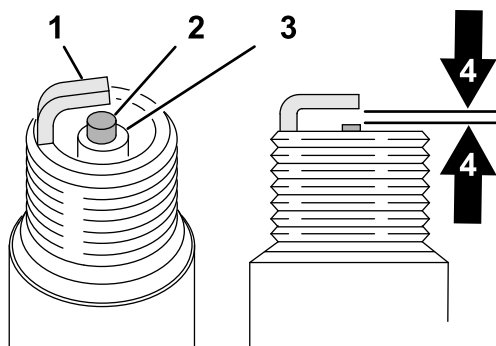
Serviceintervall: Hver 100. driftstime

Tennpluggtype: Champion® RC12YC, Kohler® 12 132 02-S eller Kohler 25 132 14-S (RFI-kompatibel)

Tennpluggavstand: 0,76 mm

1. Koble fra tennpluggledningen fra klemmene på tennpluggen (Figur 22).
2. Rengjør området rundt bunnen av tennpluggen.
3. Fjern tennpluggen fra sylinderhodet ved å rotere den mot klokken.
4. Kontroller pluggen for slitasje og skade (Figur 30).

Viktig: En tennplugg som er sprukket eller skitten, må skiftes ut. Rengjør ikke elektrodene, siden partikler som kommer inn i sylindern kan føre til at motoren skades.



Figur 30

g326888

- | | |
|-----------------------|-----------------------------|
| 1. Jordet elektrode | 3. Isolator |
| 2. Sentrer elektroden | 4. Tennpluggavstand 0,76 mm |

5. Sjekk tennpluggavstanden med en trådlære (Figur 30).

Merk: Juster om nødvendig avstanden til 0,76 mm ved å bøye jordrelektroden forsiktig.

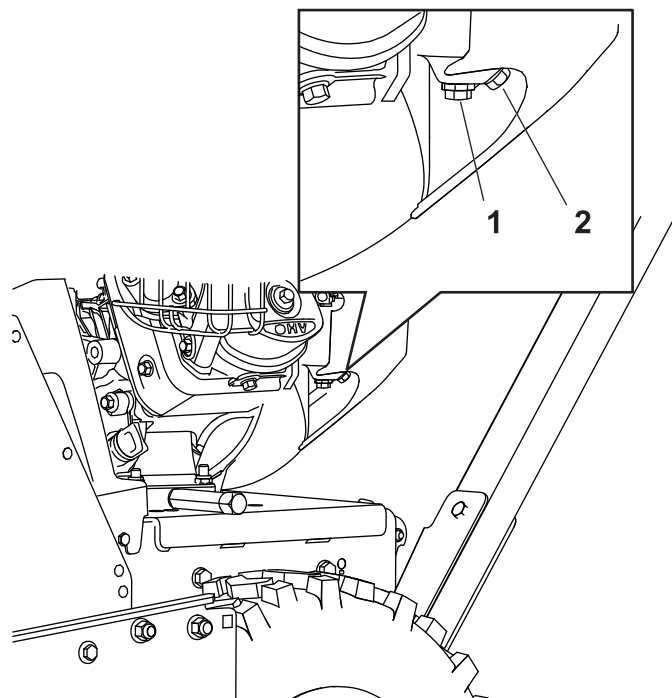
6. Monter tennpluggen ved å skru den på sylinderhodet, og stram med et moment på 20 Nm.
7. Koble tennpluggledningen til klemmene på tennpluggen.

Vedlikehold av drivstoffsystem

Tapping av drivstoffsystemet

Serviceintervall: Årlig eller før lagring

1. Finn tappebolten i sideporten på forgasserbollen (Figur 31).



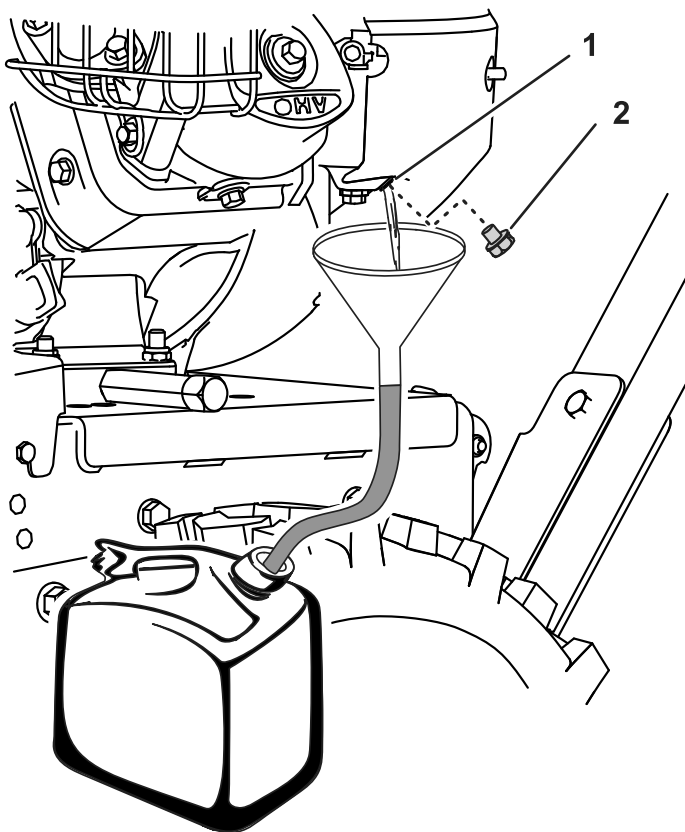
Figur 31

g325109

- | | |
|------------------------|--------------|
| 1. Festeskru for bolle | 2. Tappebolt |
|------------------------|--------------|

2. Plasser utstyret som du vil bruke til å samle opp drivstoffet, under tappeskruen.
3. Fjern tappeskruen fra forgasseren, og la drivstoffet tappes fra drivstofftanken og forgasseren.

Merk: Ikke fjern skruen som fester bollen, fra forgasseren.



Figur 32

g325110

1. Sideport i forgasserbollen
2. Tappebolt

4. Monter tappebolten i sideporten på forgasseren.
5. Start motoren og kjør den går tom for drivstoff.

Vedlikehold av drivsystem

Kontrollere lufttrykket i dekkene

Serviceintervall: Hver 50. driftstime

Årlig eller før lagring

1. Slå av motoren, vent til alle bevegelige deler har stoppet, og la motorbryteren stå i AV-stilling.
2. Mål dekktrykket i drivhjulene.

Viktig: Lufttrykkområde for dekk: 1,17 til 1,38 bar.

3. Legg luft til eller fjern luft fra drivdekkene til du måler til 1,17 til 1,38 bar.

Kontroller justeringen av trekkabelen

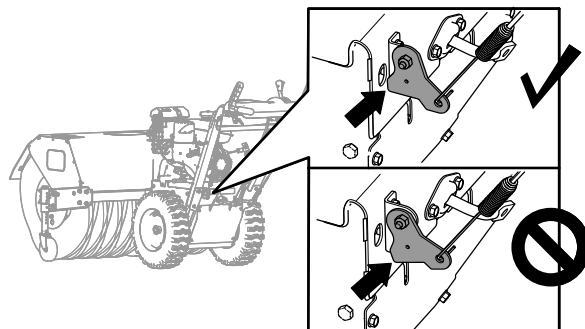
Serviceintervall: Etter de 2 første timene—Kontroller trekkdrivkabeljusteringen, og korriger den om nødvendig.

Årlig—Kontroller trekkdrivkabeljusteringen, og korriger den om nødvendig.

Viktig: Hvis maskinen hverken går fremover eller bakover, eller den går når du løsner trekkdrivspaken, må du justere trekkdrivkabelen. Se [Justere trekkabelen \(side 23\)](#).

1. Koble ut trekkspaken.
2. Kontroller klaringen mellom bunnen av trekkabelbraketten og den øverste platen på maskinen ([Figur 33](#)).

Merk: Trekkabelbraketten skal berøre den øverste platen.



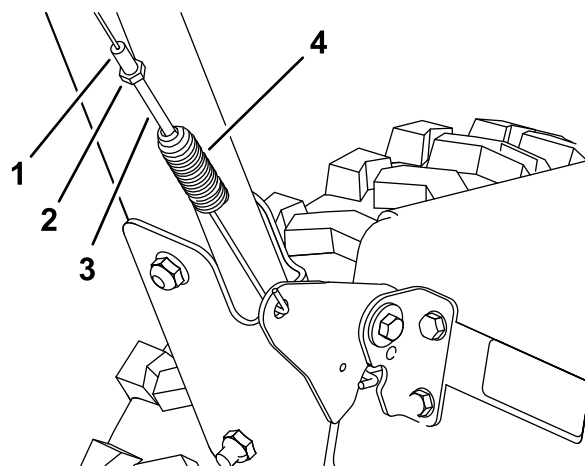
Figur 33

g326108

3. Hvis trekkabelbraketten ikke berører den øverste platen, justerer du trekkdrivkabelen. Se [Justere trekkabelen \(side 23\)](#).

Justere trekkabelen

1. Løsne låsemutteren ([Figur 34](#)).

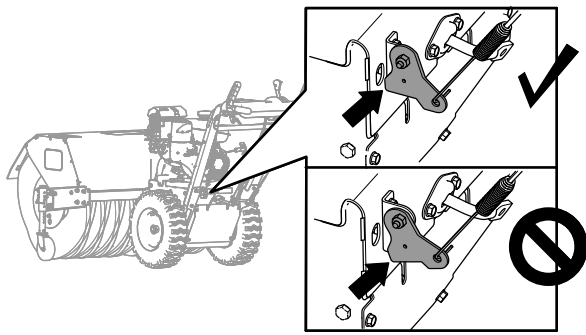


Figur 34

g325108

1. Justeringsrør
2. Låsemutter
3. Fjærspenningsjustering
4. Fjær

2. Roter fjærspenningsjusteringen til kabelen er stram ([Figur 34](#)) og bunnen av braketten berører den øverste platen på maskinen ([Figur 35](#)).



Figur 35

g326108

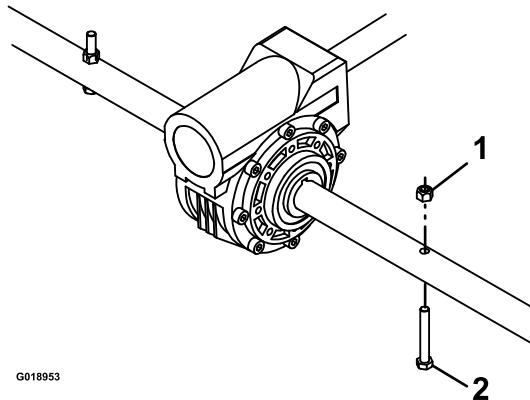
3. Stram til låsemutteren (Figur 34).

Børstevedlikehold

Kontrollere børsteakselens skjærbolt

Serviceintervall: For hver bruk eller daglig

1. Flytt maskinen til en jevn flate.
2. Slå av motoren, vent til alle bevegelige deler har stoppet, og koble fra tennpluggledningen.
3. Kontroller skjærbolten på børsteakselen på begge sider av girkassen.



G018953

Figur 36

g019073

1. Mutter
2. Skjærbolt

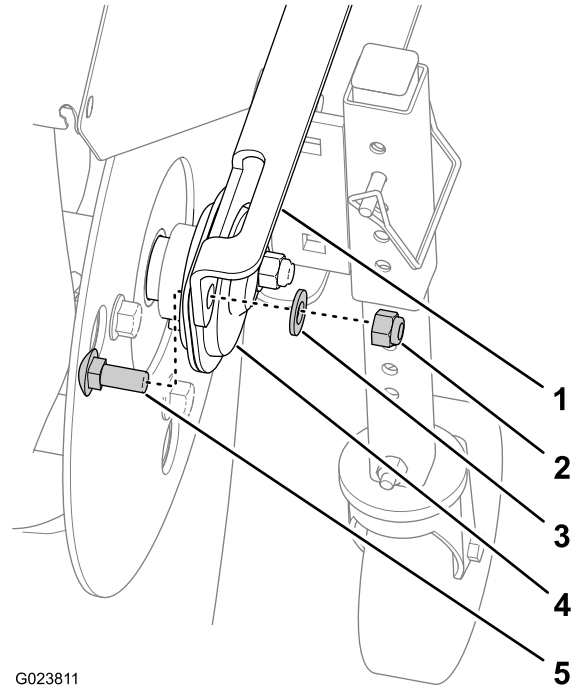
4. Hvis skjærbolten er skadet, fjern bolten, skift den ut og fest den med en mutter.

Skifte ut slitte og skadede børstesegmenter

Serviceintervall: Etter behov.

1. Hev børsten ved å stille inn styrehjulsposisjonene.

2. Fjern og ta vare på låseboltene, skivene og låsemutterne som fester endelagrene til børstestøtten, på begge sider av maskinen.



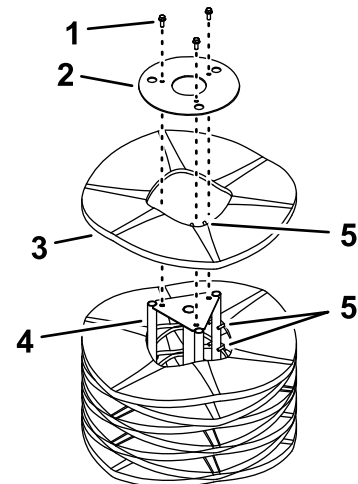
G023811

g023811

Figur 37

1. Børstestøtte
2. Låsemutter
3. Skive
4. Endelager
5. Låsebolt

3. Trekk kraftenheten manuelt bakover for å fjerne børsteenheten fra maskinen.
4. Støtt kileakselen på begge sider av girkassen.
5. Still børstekjerneenheten i horisontal stilling slik at endeholderplaten vender oppover (Figur 38).



Figur 38

g326889

1. Monteringsdeler
2. Endeholderplate
3. Børstesegment
4. Støtteakse
5. Innrettingsriller

- Fjern og behold monteringsdelene fra endeholderplaten (Figur 38).
- Fjern de(t) skadde børstesegmentet/-segmentene.
- Monter de(t) nye segmentet/segmentene ved å forskyve innrettingsrillene som vist i Figur 38.

Viktig: Du kan ødelegge børsteenheten hvis du ikke monterer børstesegmentene på korrekt måte.

- Monter børsteenheten på maskinen.

Viktig: Pass på at justeringsskruene for lagrene strammes til før du bruker børsten.

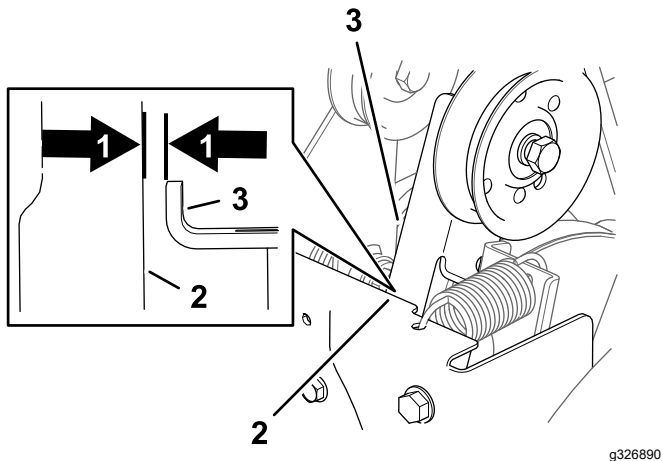
Kontroller justeringen av børstedrevet

Serviceintervall: Etter de 2 første timene—Kontroller justeringen av børstedrevet og korriger det om nødvendig.

Årlig—Kontroller justeringen av børstedrevet og korriger det om nødvendig.

- Fjern remdekselet. Se [Fjerne remdekselet \(side 25\)](#).
- Med spaken for børstedrevenheten løsnet må du påse at avstanden mellom børstearmen og rammen på maskinen er 1,5 mm som vist i Figur 39.

Viktig: Hvis avstanden mellom børsteclutcharmen og rammen er for liten eller for stor, justerer du børstedrivkabelen. Se [Justere børstedrivkabelen \(side 25\)](#).



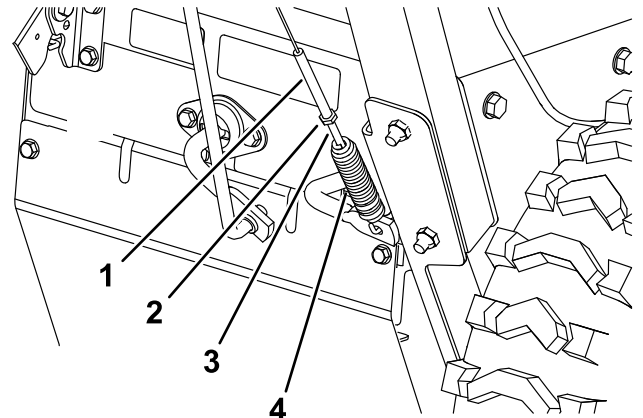
Figur 39

- 1,5 mm mellomrom
- Ramme
- Børsteclutcharm

- Hvis avstanden mellom børsteclutcharmen og rammen er 1,5 mm, må du montere remdekselet. Se [Montere remdekselet \(side 26\)](#).

Justere børstedrivkabelen

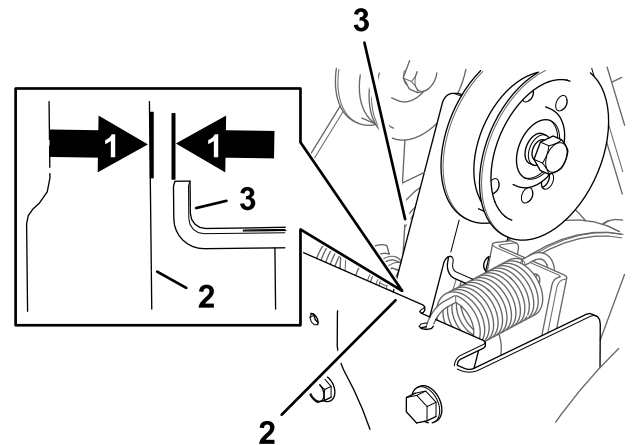
- Løsne låsemutteren (Figur 40).



Figur 40

1. Justeringsrør
- Låsemutter
- Fjærspenningsjustering
- Fjær

- Roter fjærspenningsjusteringen til du måler en avstand på 1,5 mm mellom rammen og børsteclutcharmen (Figur 40 og Figur 41).



Figur 41

- 1,5 mm mellomrom
- Ramme
- Børsteclutcharm

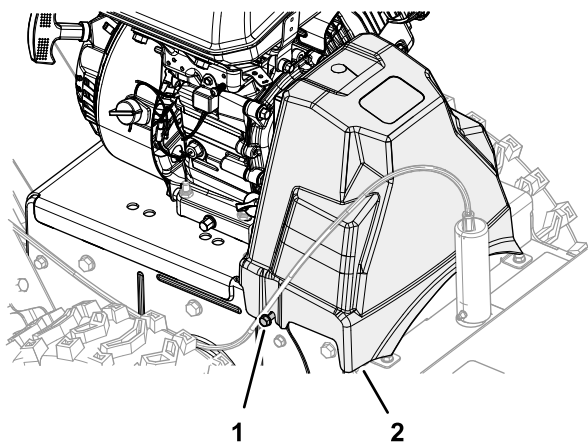
- Stram til låsemutteren (Figur 40).
- Monter remdekselet. Se [Montere remdekselet \(side 26\)](#).

Viktig: Hvis børstedrivkabelen er riktig justert, men problemet vedvarer, ta kontakt med et autorisert forhandlerverksted.

Vedlikehold av remmer

Fjerne remdekselet

- Løsne de to flenshodeskruene som fester remdekselet til maskinen (Figur 42).



Figur 42

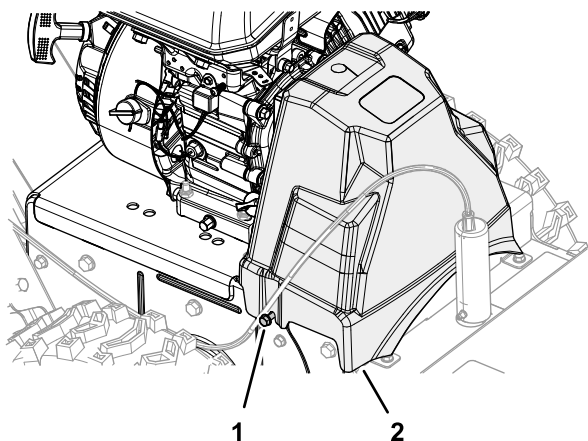
g325103

1. Skruer
2. Remdekselet

2. Fjern dekselet fra maskinen.

Montere remdekselet

1. Plasser sporene i remdekselet med to flenshodeskruer (Figur 43).



Figur 43

g325103

2. Monter remdekselet på maskinen (Figur 43).
3. Stram flenshodeboltene.

Kontrollere remmenes tilstand

Serviceintervall: Hver 50. driftstime

1. Fjern remdekselet. Se [Fjerne remdekselet \(side 25\)](#).
2. Kontroller de to remmene for skade og slitasje.

Merk: Skift ut remmer som er skadet eller sterkt slitt. Se [Skifte ut børstedrivremmen \(side 26\)](#) og [Skifte ut trekkremmen \(side 27\)](#).

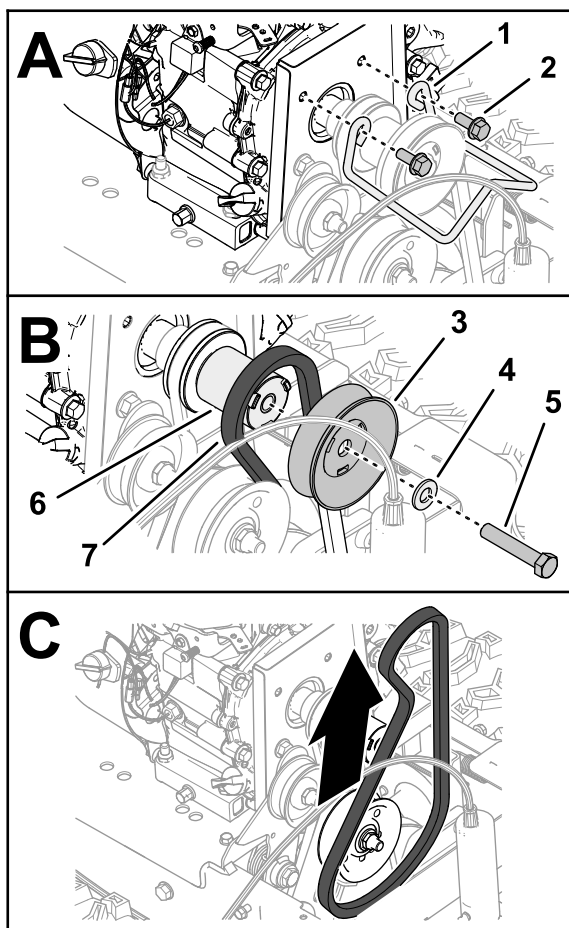
3. Monter remdekselet. Se [Montere remdekselet \(side 26\)](#).

Skifte ut børstedrivremmen

Fjerne børstedrivremmen

1. Parker maskinen på en jevn flate, slå av motoren, og vent til alle bevegelige deler står stille.
2. Fjern remdekselet. Se [Fjerne remdekselet \(side 25\)](#).
3. Ta ut de to flenshodeskruene som fester remskinnen, og fjern skinnen fra motoren (Figur 44).

Viktig: Du må ikke bøye remskinnen mens du fjerner den.



Figur 44

g326318

- | | |
|-----------------------|--|
| 1. Remfører | 5. Hodeskrue ($\frac{3}{8}$ x 2 tommer) |
| 2. Flenshodeskrue | 6. Remskivens avstandsstykke |
| 3. Børstedrivremskive | 7. Børstedrivrem 96 cm |
| 4. Flat skive | |

4. Fjern hodeskruen ($\frac{3}{8}$ x 2 tommer) og skiven som fester børstelederremskiven til veivakselen på motoren, og fjern remskiven (Figur 44).

Merk: Om nødvendig, hold remskivens avstandsstykke mellom børstelederremskiven og motoren, for å stoppe veivakselen i å gå rundt.

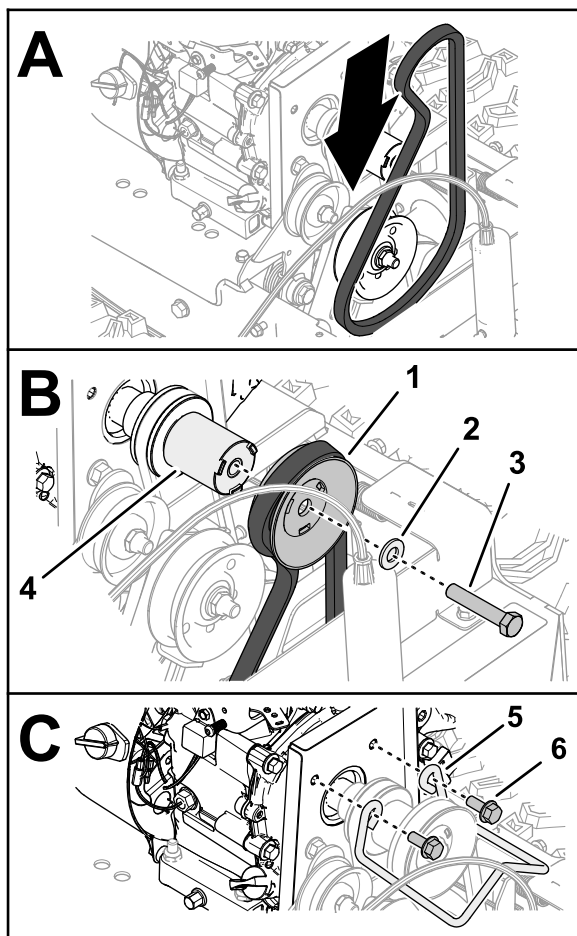
Du trenger ikke å fjerne remskivens avstandsstykke fra veivakselen.

5. Ta børstedrivremmen 96 cm av fra drivakselremskiven, og fjern remmen fra maskinen.

Installere børstedrivremmen

Eierleverte materialer: middels sterkt gjengeforseglingmiddel

1. Monter skiven over hodeskruen ($\frac{3}{8}$ x 2 tommer), og påfør et lag med middels sterkt gjengeforseglingmiddel på gjengene i hodeskruen.
2. Monter remmen 96 cm inn på sporet på drivakselremskiven (Figur 45).



Figur 45

g326353

- | | |
|--|------------------------------|
| 1. Børstelederremskiven og rem 96 cm | 4. Remskivens avstandsstykke |
| 2. Flat skive | 5. Remfører |
| 3. Hodeskrue ($\frac{3}{8}$ x 2 tommer) | 6. Flenshodeskrue |

3. Plasser remmen i sporet i børstelederremskiven (Figur 45).

4. Monter børstelederremskiven på avstandsstykket for remskiven (Figur 45).

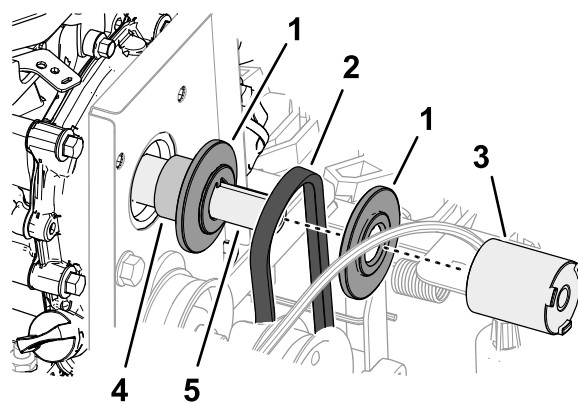
Viktig: Juster drivpinnene på avstandsstykket slik at de er på linje med sporene i remskiven.

5. Fest remskiven og avstandsstykket til drivakselen (Figur 45) med en hodeskrue ($\frac{3}{8}$ x 2 tommer).
6. Trekk til hodeskruen med et moment på 42 til 52 Nm.
7. Monter remskinnen til motoren med to flensflenshodeskruer (Figur 45).
8. Trekk til hodeskruene med et moment på 23 til 29 Nm.
9. Monter remdekselet. Se [Montere remdekselet \(side 26\)](#).

Skifte ut trekkremmen

Fjerne trekkremmen

1. Tøm drivstoffsystemet. Se [Tapping av drivstoffsystemet \(side 22\)](#).
2. Fjern remdekselet. Se [Fjerne remdekselet \(side 25\)](#).
3. Fjern børstedrivremmen. Se [Fjerne børstedrivremmen \(side 26\)](#).
4. Fjern avstandsstykket for remskiven, den halve foroverremskiven og trekkfunksjonsremmen 87,6 cm fra veivakselen i motoren (Figur 46).

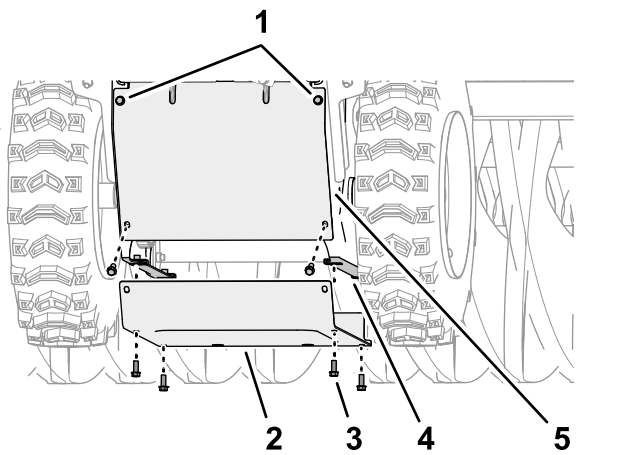


Figur 46

g326388

- | | |
|------------------------------|------------------------|
| 1. Halve remskiven | 4. Akselavstandsstykke |
| 2. Trekkrem 87,6 cm | 5. Veivaksel (motor) |
| 3. Remskivens avstandsstykke | |

5. På baksiden av maskinen må du løsne de to øverste flenshodeskruene ($\frac{1}{4}$ x $\frac{5}{8}$ tomme) som fester det bakre dekslet til maskinen (Figur 47).

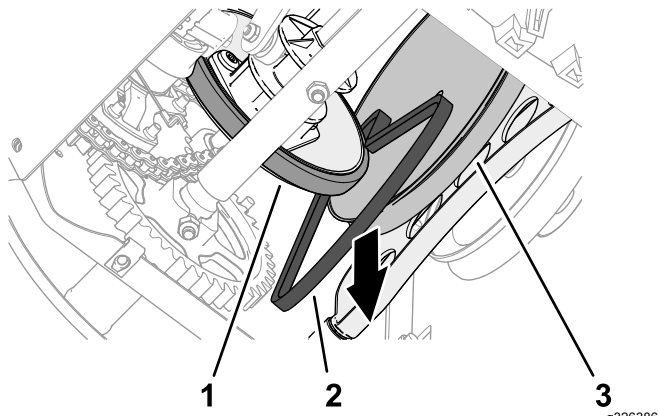


Figur 47

g326387

1. Flensodeskrue ($\frac{1}{4}$ x $\frac{5}{8}$ tomme – løsne)
2. Underdeksel
3. Flensodeskrue ($\frac{1}{4}$ x $\frac{5}{8}$ tomme)
4. Flens (sideplate)
5. Bakdeksel

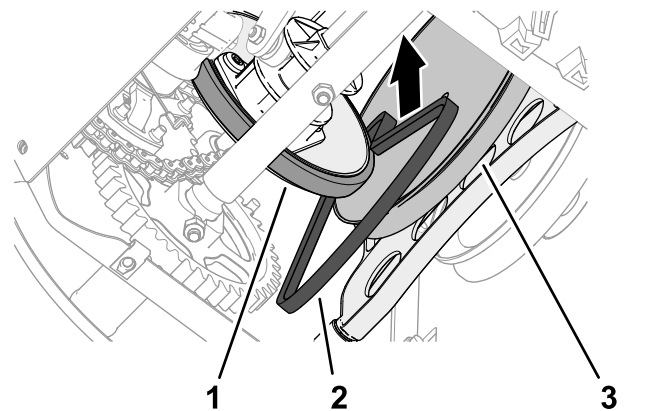
6. Fjern de seks flenshodeskrueene ($\frac{1}{4}$ x $\frac{5}{8}$ tomme) som fester det nedre dekselet til maskinen, og fjern dekselet (Figur 47).
7. Før trekkremmen mellom det bakre sporet i trekkremskiven, og fjern remmen fra maskinen (Figur 48).



Figur 48

g326386

1. Friksjonshjul
2. Trekkrem
3. Trekkfunksjonsskive

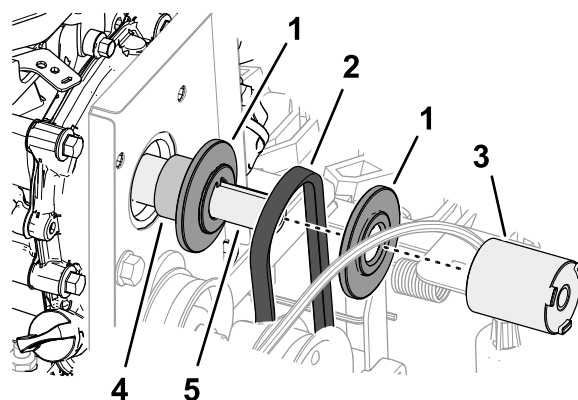


Figur 49

g326389

1. Friksjonshjul
2. Trekkrem
3. Trekkfunksjonsskive

2. På toppen av maskinen fører du trekkremmen inn i trekkremskivens spor, og fører trekkremmen over motorens veivaksel (Figur 50).



Figur 50

g326388

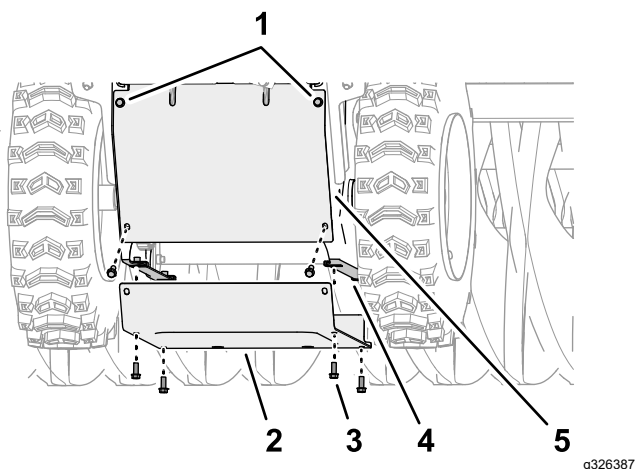
1. Halve remskiven
2. Trekkrem 87,6 cm
3. Remskivens avstandsstykke
4. Akselavstandsstykke
5. Veivaksel (motor)

3. Montere børstedrivt. Se [Installere børstedrivremmen \(side 27\)](#).
4. Ved bunnen av maskinen kan du justere hullene i bunndekselet med hullene i flensene på venstre og høyre sideplater (Figur 51).

Merk: Påse at det bakre dekselet overlapper bunndekselet.

Montere trekkremmen

1. Før trekkremmen mellom friksjonshjulet og trekkremskiven, og inn i maskinen (Figur 49).



Figur 51

- | | |
|---|----------------------|
| 1. Flensodeskrue ($\frac{1}{4}$ x $\frac{5}{8}$ tomme – løsne) | 4. Flens (sideplate) |
| 2. Underdeksel | 5. Bakdeksel |
| 3. Flensodeskrue ($\frac{1}{4}$ x $\frac{5}{8}$ tomme) | |

5. Monter bunndekselet til maskinen (Figur 51) med seks flenshodeskruer ($\frac{1}{4}$ x $\frac{5}{8}$ tomme).
6. Stram de to øverste flenshodeskruene ($\frac{1}{4}$ x $\frac{5}{8}$ tomme) som fester det bakre dekslet til maskinen (Figur 51).

Vedlikehold av chassis

Kontrollere om det finnes løse monteringsdeler

Serviceintervall: For hver bruk eller daglig

1. Inspiser maskinen for løse eller manglende deler eller andre mulige problemer.
2. Stram alle løse deler før du bruker maskinen.
3. Erstatt alle manglende deler før du bruker maskinen.

Lagring

Lagringsikkerhet

- Stopp motoren, og vent til alle bevegelige deler har stoppet før du forlater førerposisjonen. La maskinen kjøle seg ned før justering, vedlikehold, rengjøring eller oppbevaring.
- Drivstoffgass er meget brannfarlig, eksplosiv og farlig å innånde. Hvis produktet oppbevares i nærheten av ild, kan drivstoffgass antennes og forårsake en eksplosjon.
- En maskin med drivstoff på tanken må aldri oppbevares inne i bygninger der det finnes antenneskilder, slik som varmtvannstanker, varmeovner, tørketromler/-skap osv. La motoren bli kald før maskinen settes på et lukket sted.
- Koble ut kraften til den roterende børsten når du transporterer eller oppbevarer maskinen.

Gjøre maskinen klar til oppbevaring

Klargjøring av drivstoffsystemet

1. Når du for siste gang for sesongen heller på mer drivstoff, bland stabiliseringsmiddel i.
2. Tilsett det behandlede drivstoffet til maskinen, og la motoren gå i ti minutter.
3. Tøm drivstoffsystemet for drivstoff. Se [Tapping av drivstoffsystemet \(side 22\)](#).

Merk: Stabilisert drivstoff skal ikke lagres i mer enn 90 dager.

4. Kjør maskinen til den går tom for drivstoff.
5. Prim motoren, og start den på nytt.
6. La motoren gå til den stopper.
7. La den kjøles ned.

Klargjøre motoren

1. Koble fra tennpluggledningen.
2. Ta ut tennpluggen, hell 30 ml motorolje gjennom tennplugghullet, og dra **langsomt** i startsnoren flere ganger.
3. Monter tennpluggen løst.

Klargjøre chassiset

1. Støtt opp rammen, slik at busten ikke berører bakken.

Viktig: Busten vil bli deformert og børsten komme ut av balanse hvis busten berører bakken over en lengre tidsperiode.

2. Rengjør børsten grundig, og påse at den er fri for alle etsende kjemikalier og/eller rester.
3. Rengjør maskinen grundig.
4. Lakker avskallede overflater med lakk som er tilgjengelig fra et autorisert Toro-forhandlerverksted. Puss området før lakkering og bruk et rustforhindrende middel for å forhindre at metalleder ruster.
5. Stram alle løse skruer, bolter og låsemuttere. Reparer eller skift ut ødelagte deler.
6. Dekk til maskinen, og oppbevar den på et rent, tørt sted som er utilgjengelig for barn. La motoren bli kald før maskinen settes på et lukket sted.

Viktig: Hold kosten borte fra sollys, vær og temperaturendringer for å hindre sprøhet.

Ta maskinen frem fra oppbevaring

1. Fjern tennpluggen og trekk i tilbakespolingshåndtaket for å få motoren til å spinne raskt og pumpe den overflødige oljen fra sylindren.
2. Monter tennpluggen for hånd, og stram den deretter til med 20,4 Nm.
3. Koble til tennpluggledningen.
4. Utfør de årlige vedlikeholdsprosedyrene som angitt i Anbefalt vedlikeholdsplan. Se [Vedlikehold \(side 18\)](#).

Feilsøking

Problem	Mulig årsak	Løsning
Motoren vil ikke starte, er vanskelig å starte eller går ikke.	<ol style="list-style-type: none"> 1. Drivstofftanken er tom. 2. Drivstoffavstengningsventilen er stengt. 3. Gassen og choken står ikke i riktig stilling. 4. Det er smuss i drivstoffventilen. 5. Drivstofflokkventilen er blokkert. 6. Det er smuss, vann eller gammelt drivstoff i drivstoffsystemet. 7. Luftrenseren er skitten. 8. Tennpluggen er defekt. 9. Tennpluggkabelen er ikke tilkoblet. 	<ol style="list-style-type: none"> 1. Fyll drivstofftanken. 2. Åpne drivstoffavstengningsventilen. 3. Sjekk at gasskontrollen står midtveis mellom Slow (langsom) og Fast (rask) og at choken er i på-posisjon dersom motoren er kald eller av-posisjon dersom motoren er varm. 4. Rengjør drivstoffventilsilen og -koppen. 5. Rengjør drivstofflokkventilen. 6. Kontakt et autorisert motorserviceverksted. 7. Rengjør eller bytt ut luftrenseret. 8. Rengjør, juster eller skift ut tennpluggen. 9. Sjekk at tennpluggkabelen sitter godt.
Motoren mister kraft.	<ol style="list-style-type: none"> 1. For stor motorbelastning. 2. Luftrenseren er skitten. 3. Oljenivået i veivhuset er feil. 4. Det er smuss i drivstofftankfilteret. 5. Det er smuss, vann eller gammelt drivstoff i drivstoffsystemet. 	<ol style="list-style-type: none"> 1. Reduser kjørehastigheten eller juster børsten. 2. Rengjør eller bytt ut luftrenseret. 3. Kontroller oljenivået i veivhuset. 4. Rengjør drivstofftankfilteret. 5. Kontakt et autorisert motorserviceverksted.
Børsten rengjør ikke overflaten.	<ol style="list-style-type: none"> 1. Børstehøyden er feil. 2. Trykket i drivhjuldekkene er feil. 3. Du rydder for mye rusk på én gang. 	<ol style="list-style-type: none"> 1. Juster børstehøyden. 2. Juster dekktrykket i drivhjulene. 3. Sett ned farten og rydd mindre områder for rusk.
Børsten roterer ikke.	<ol style="list-style-type: none"> 1. Børsten er blokkert. 2. Børstedrivspaken er ikke aktivert. 3. Børstedrivremmen slurer. 4. Remmen er ødelagt. 5. Skjærbolten er ødelagt. 	<ol style="list-style-type: none"> 1. Rensk børsten. 2. Aktiver børstedrivspaken. 3. Juster eller skift ut remmene. 4. Bytt remmen. 5. Skift ut skjærbolten.
Maskinen drar til venstre eller høyre.	<ol style="list-style-type: none"> 1. Trykket i drivhjuldekkene er feil. 	<ol style="list-style-type: none"> 1. Juster dekktrykket i drivhjulene.
Maskinen kjører ikke.	<ol style="list-style-type: none"> 1. Knivens drivrem er slitt, løs eller ødelagt. 2. Drivremmen sitter ikke på en remskive. 	<ol style="list-style-type: none"> 1. Monter en ny rem. 2. Skift eller juster remmen.
Maskinen vibrerer unormalt mye.	<ol style="list-style-type: none"> 1. Børsteenheten er løs eller ødelagt. 2. Monteringsboltene i motoren er løse. 3. Motorremskiven eller lederullen er løs. 4. Motorremskiven er ødelagt. 5. Remmen er skadet. 	<ol style="list-style-type: none"> 1. Stram monteringsdelene, skift ut børsteenheten eller ta kontakt med en autorisert Toro-forhandlerverksted. 2. Stram motormonteringsboltene. 3. Stram til den aktuelle skiven. 4. Ta kontakt med et autorisert forhandlerverksted. 5. Monter en ny rem.
Børsten stopper ikke når drivspaken slippes.	<ol style="list-style-type: none"> 1. Børstedrivremmen er feiljustert. 	<ol style="list-style-type: none"> 1. Kontroller børstedrivjusteringen.

Problem	Mulig årsak	Løsning
Børsten slites ut raskere.	1. Du bruker feil børstehøyde.	1. Juster børstehøyden.
Hastighetsvelgeren er vanskelig å flytte eller frosset fast.	1. Sekskantakselen trenger smøring.	1. Smør sekskantakselen.

Notat:

Notat:

California Proposition 65-advarsel

Hva er denne advarselen?

Du kan se et produkt for salg som har følgende advarselsmerke:



ADVARSEL: Kreftfremkallende og skadelig for forplantningsevnen –
www.p65Warnings.ca.gov.

Hva er Prop 65?

Prop 65 gjelder for enhver virksomhet som har drift i California, selger produkter i California eller som lager produkter som kan selges i eller fraktes inn i California. Det pålegger at Californias guvernør har og offentliggjør en liste over de kjemikalier som det er kjent at kan forårsake kreft, fosterskader og/eller annen forplantningsskade. Listen, som oppdateres hvert år, inkluderer hundrevis av kjemikalier som brukes i mange dagligvarer. Formålet med Prop 65 er å informere offentligheten om disse kjemikaliene, og hvor utsatt man er for dem.

Prop 65 forbyr ikke salget av produkter som inneholder disse kjemikaliene, men krever i stedet advarsler på produktene, produktemballasjen eller litteraturen som følger med produktet. Videre betyr ikke en Prop 65-advarsel at et produkt ikke oppfyller produktsikkerhetsstandarder eller -krav. Faktisk har Californias myndigheter gjort det klart at en Prop 65-advarsel «ikke er det samme som en regulatorisk uttalelse om hvorvidt et produkt er 'trygt' eller 'utrygt'». Mange av disse kjemikalier er blitt benyttet i produkter som har vært i daglig bruk i årevis, uten noen dokumenterte skadevirkninger. For mer informasjon, gå til <https://oag.ca.gov/prop65/faqs-view-all>.

En Prop 65-advarsel betyr at et selskap har enten (1) vurdert eksponeringsnivået og konkludert med at det overstiger «ikke-signifikant risikonivå», eller (2) har valgt å gi en advarsel basert på at de vet at et oppført kjemisk stoff er brukt, men de har ikke vurdert eksponeringsnivået.

Gjelder denne loven overalt?

Prop 65-advarslene er kun pålagt under Californias lov. Disse advarslene kan ses over hele California, i alle slags sammenhenger, inkludert, men ikke begrenset til, restauranter, dagligvarebutikker, hoteller, skoler og sykehus, og på et bredt spekter av produkter. I tillegg fører enkelte Internett- og postordreforhandlere Prop 65-advarsler på nettsidene eller i katalogene sine.

Er Californias advarsler strengere eller mindre strenge enn de føderale reglene?

Prop 65-standarder er ofte strengere enn både føderale og internasjonale standarder. Det er forskjellige stoffer som krever en Prop 65-advarsel selv på nivåer som er mye lavere enn grensene satt føderalt. For eksempel er Prop 65-standarden for advarsler om bly 0,5 µg/dag, noe som er godt under føderale og internasjonale nivåer.

Hvorfor har ikke alle lignende produkter en slik advarsel?

- Produkter som selges i California, trenger en Prop 65-merking, mens lignende produkter som selges andre steder, ikke trenger det.
- Et selskap som er involvert i en Prop 65-rettssak, og som kommer til et forlik, kan bli påkrevd å ha Prop 65-advarsler på produktene sine. Men andre selskaper som lager lignende produkter, blir ikke nødvendigvis påkrevd det samme.
- Håndhevelsen av Prop 65 er ikke helt konsekvent.
- Selskaper kan velge å ikke gi advarsler, fordi de har konkludert med at det ikke er nødvendig for dem å gjøre dette under Prop 65. Det at et produkt ikke har en advarsel, betyr ikke at produktet er fri for de oppførte kjemikaliene på lignende nivå.

Hvorfor har Toro inkludert en slik advarsel?

Toro har valgt å gi forbrukere så mye informasjon som mulig, slik at de kan ta informerte beslutninger om produktene de kjøper og bruker. Toro gir advarsler i enkelte tilfeller hvor vi vet at én eller flere oppførte kjemikalier er brukt, uten å ha evaluert eksponeringsnivået, siden ikke alle oppgitte kjemikalier har en bestemt pålagt eksponeringsgrense. Selv om eksponeringen fra Toro-produkter kan være ubetydelig eller godt innenfor «ikke-signifikant risiko»-nivået, har Toro valgt å gi Prop 65-advarsler på en føre-var-basis. I tillegg kan Toro risikere å bli saksøkt av delstaten California eller private parter som ønsker at Prop 65 skal håndheves, og bli ilagt dyre bøter, hvis vi ikke gir slike advarsler.



Count on it.