



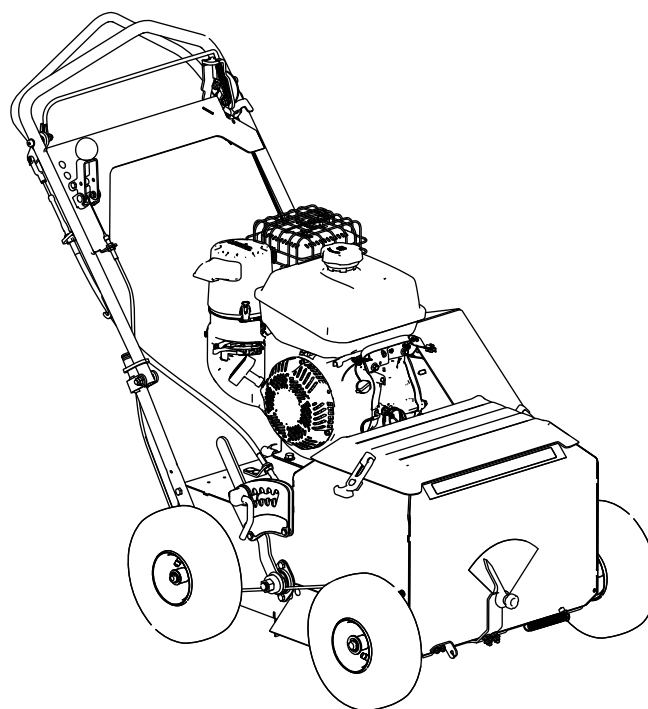
**Count on it.**

Form No. 3441-729 Rev A

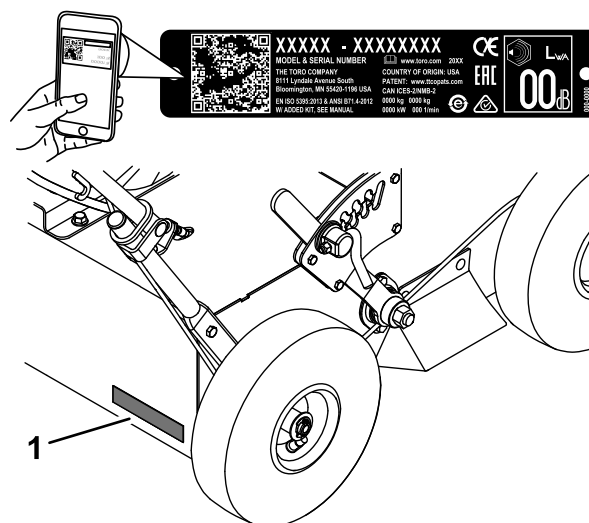
**Návod k obsluze**

## 20palcový travní secí stroj

Číslo modelu 23512—Výrobní číslo 40000000 a vyšší



Tento výrobek splňuje všechny relevantní směrnice Evropské unie. Podrobné informace naleznete v Prohlášení o shodě k tomuto výrobku.



## Úvod

Tento stroj slouží k setí, odstraňování plsti a hloubkovému uhrabávání jak stávajícího trávníku za účelem jeho revitalizace, tak i k rozmetání osiva. Jeho účelem je výsev trávy na malých až středně velkých travních plochách v rezidenčních či komerčních areálech. Používání tohoto výrobku pro jiné účely, než ke kterým je určen, může být nebezpečné uživateli a okolostojícím.

Přečtěte si pečlivě následující informace, abyste věděli, jak máte správně používat a pečovat o svůj výrobek a jak se vyhnout zranění a poškození výrobku. Za správný a bezpečný provoz výrobku nese odpovědnost majitel.

Na stránkách [www.Toro.com](http://www.Toro.com) najdete informace o výrobku, příslušenství a prodejcích nebo o registraci výrobku.

Kdykoli budete potřebovat servis, originální díly Toro nebo doplňující informace, obraťte se na autorizované servisní středisko nebo zákaznický servis Toro a uveďte model a výrobní číslo svého výrobku. **Obrázek 1** znázorňuje umístění typového a sériového čísla na výrobku. Vepište sériové číslo do příslušného pole.

**Důležité:** Potřebujete-li informace o záruce, náhradních dílech a jiné údaje o výrobku, pomocí mobilního telefonu můžete naskenovat QR kód (dle výbavy) na štítku sériového čísla nebo navštívit stránky [www.Toro.com](http://www.Toro.com).

**Obrázek 1**

1. Umístění štítku s číslem modelu a výrobním číslem

Číslo modelu _____
Výrobní číslo _____

Tato příručka identifikuje potenciální rizika a obsahuje bezpečnostní sdělení označená varovným bezpečnostním symbolem (**Obrázek 2**) signalizujícím riziko, které může způsobit vážný úraz nebo usmrcení, nebudete-li dodržovat doporučená opatření.



**Obrázek 2**

Varovný bezpečnostní symbol

V této příručce jsou pro zdůraznění informací používána dvě slova. **Důležité** upozorňuje na speciální technické informace a **Poznámka** zdůrazňuje obecné informace, které stojí za zvláštní pozornost.

## Obsah

Bezpečnost .....	4
Obecné bezpečnostní informace .....	4
Bezpečnostní a instrukční štítky .....	5
Nastavení .....	8
1 Rozložení rukojeti .....	8
2 Kontrola hladiny motorového oleje .....	8
Součásti stroje .....	9
Ovládací prvky .....	9
Technické údaje .....	11

Požadavky na utahovací moment .....	11	Čištění secí brány .....	30
Přídavná zařízení / příslušenství .....	11	Uskladnění .....	31
Před provozem .....	12	Bezpečnost při odstavení .....	31
Bezpečnostní kroky před použitím .....	12	Odstavení stroje .....	31
Doplňování paliva .....	13	Použití stroje po uskladnění .....	32
Kontrola motorového oleje .....	13	Odstraňování závad .....	33
Seřízení hloubky řezného kotouče .....	13		
Nastavení ukazatele dávkování osiva .....	13		
Použití krytu osiva .....	14		
Během provozu .....	14		
Bezpečnostní kroky během použití .....	14		
Bezpečnost při práci ve svahu .....	15		
Startování stroje .....	15		
Vypnutí stroje .....	15		
Použití vlastního pohonu .....	16		
Použití ovládací tyče řezného kotouče .....	16		
Použití stroje .....	17		
Provozní tipy .....	17		
Po provozu .....	18		
Bezpečnostní kroky po použití .....	18		
Přeprava stroje .....	18		
Uvolnění hydrostatického pohonu .....	18		
Údržba .....	19		
Bezpečnost při provádění úkonů údržby .....	19		
Doporučený harmonogram údržby .....	19		
Postupy před údržbou stroje .....	20		
Odpojení kabelu zapalovací svíčky .....	20		
Mazání .....	20		
Mazání ložisek hřídele řezného ústrojí .....	20		
Údržba motoru .....	21		
Bezpečnost při údržbě motoru .....	21		
Údržba vzduchového filtru .....	21		
Údržba motorového oleje .....	22		
Údržba zapalovací svíčky .....	23		
Údržba palivového systému .....	24		
Vypuštění palivové nádrže .....	24		
Údržba hnací soustavy .....	24		
Kontrola tlaku v pneumatikách .....	24		
Seřízení mechanismu vlastního pohonu .....	25		
Výměna hydraulické kapaliny převodovky .....	25		
Údržba řemenů .....	26		
Demontáž krytu řemenu .....	26		
Montáž krytu řemenu .....	26		
Kontrola stavu řemenů .....	26		
Nastavení napnutí hnacího řemene vlastního pohonu .....	26		
Údržba řezného kotouče .....	27		
Kontrola a výměna řezných kotoučů .....	27		
Údržba secí brány .....	29		
Kontrola secí brány .....	29		
Nastavení zavřené polohy secí brány .....	29		
Čištění .....	30		
Čištění stroje .....	30		
Čištění prostoru motoru .....	30		
Čištění spodní části stroje .....	30		
Čištění prostoru pod krytem řemene .....	30		

# Bezpečnost

Tento stroj byl vyroben v souladu s normou EN ISO 5395.

## Obecné bezpečnostní informace

Tento výrobek může zranit ruce a nohy a odmršťovat předměty. Dodržujte vždy všechny bezpečnostní pokyny, abyste zamezili vážnému úrazu.

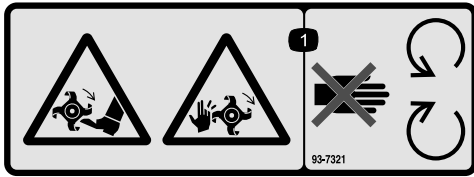
- Před spuštěním motoru si pozorně přečtěte tuto *provozní příručku*, abyste porozuměli jejímu obsahu.
- Nepřibližujte ruce ani nohy do blízkosti rotujících částí stroje.
- Nikdy neprovozujte stroj, pokud nejsou všechny jeho kryty ve správné poloze nebo pokud nejsou funkční další bezpečnostní ochranná zařízení.
- Děti a přihlížející osoby se nesmí pohybovat v pracovním prostoru. Nikdy nedovolte dětem stroj řídit.
- Před provedením údržby, doplňováním paliva nebo uvolňováním ucpaného materiálu zastavte stroj a vypněte motor.

Nesprávné používání nebo údržba této sekačky mohou vést ke zranění. Z důvodu snížení možného rizika zranění dodržujte tyto bezpečnostní pokyny a vždy věnujte pozornost výstražnému symbolu ([Obrázek 2](#)), který označuje upozornění, výstrahu nebo nebezpečí – pokyny k zajištění osobní bezpečnosti. Nedodržení těchto pokynů může mít za následek zranění osob nebo jejich usmrcení.

# Bezpečnostní a instrukční štítky



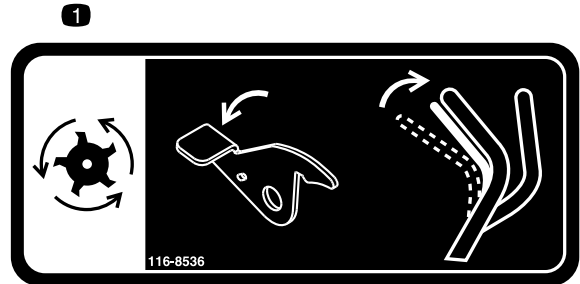
Bezpečnostní štítky a pokyny jsou umístěny na místě viditelném obsluhou a v blízkosti každého prostoru představujícího potenciální nebezpečí. V případě ztráty nebo poškození původní nálepky nahraďte nálepkou novou.



93-7321

decal93-7321

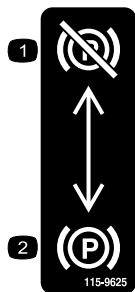
1. Nebezpečí poranění rukou a nohou o rotující nože/čepele – nepřibližujte se k pohybujícím se součástem.



116-8536

decal116-8536

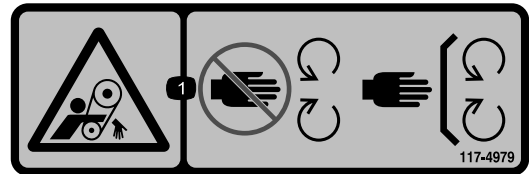
1. Řezné kotouče – stlačte páku dolů a přitahením ovládací tyče řezného kotouče k držadlu zapnete řezné kotouče.



115-9625

decal115-9625

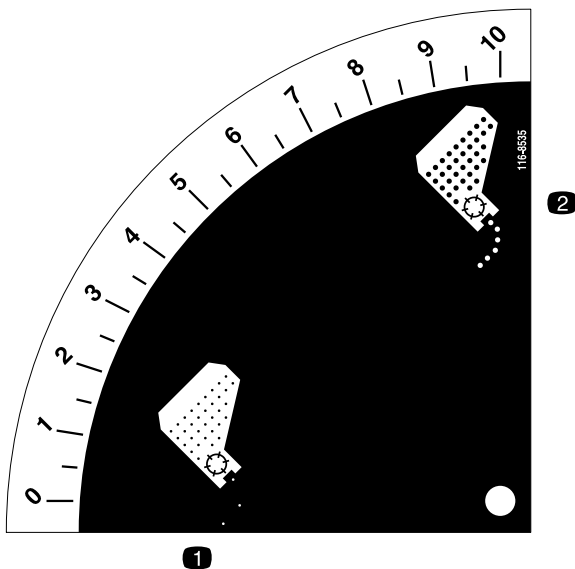
1. Parkovací brzda uvolněna
2. Parkovací brzda zatažena



117-4979

decal117-4979

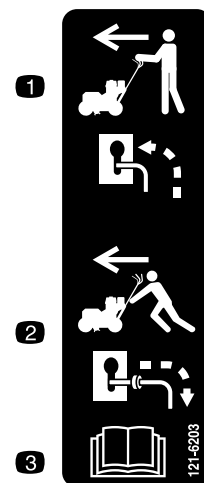
1. Nebezpečí zachycení pásem – nepřibližujte se k pohybujícím se součástem; mějte vždy namontované všechny ochranné kryty a štítky.



116-8535

decal116-8535

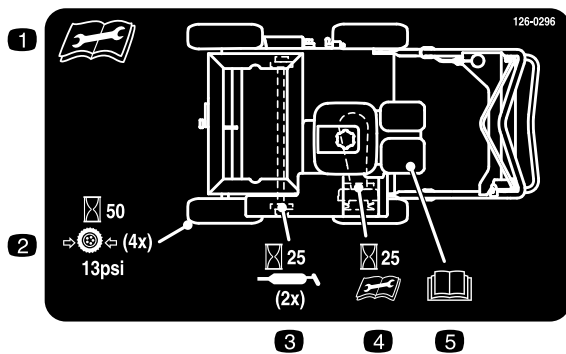
1. Nižší průtok osiva
2. Vyšší průtok osiva



121-6203

decal121-6203

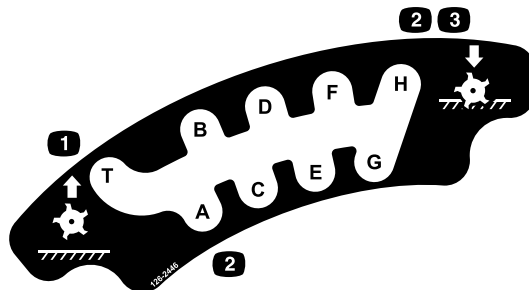
1. Poloha obtokové páky pro ovládání stroje
2. Poloha obtokové páky pro tlačení stroje
3. Přečtěte si provozní příručku.



126-0296

1. Před prováděním údržby si přečtete *provozní příručku*.
2. Tlak vzduchu v pneumatikách kontrolujte po každých 50 hodinách.
3. Promazávejte po každých 25 hodinách.
4. Napnutí hnacího řemene převodovky kontrolujte po každých 25 hodinách. Více informací naleznete v *provozní příručce*.
5. *Provozní příručka*

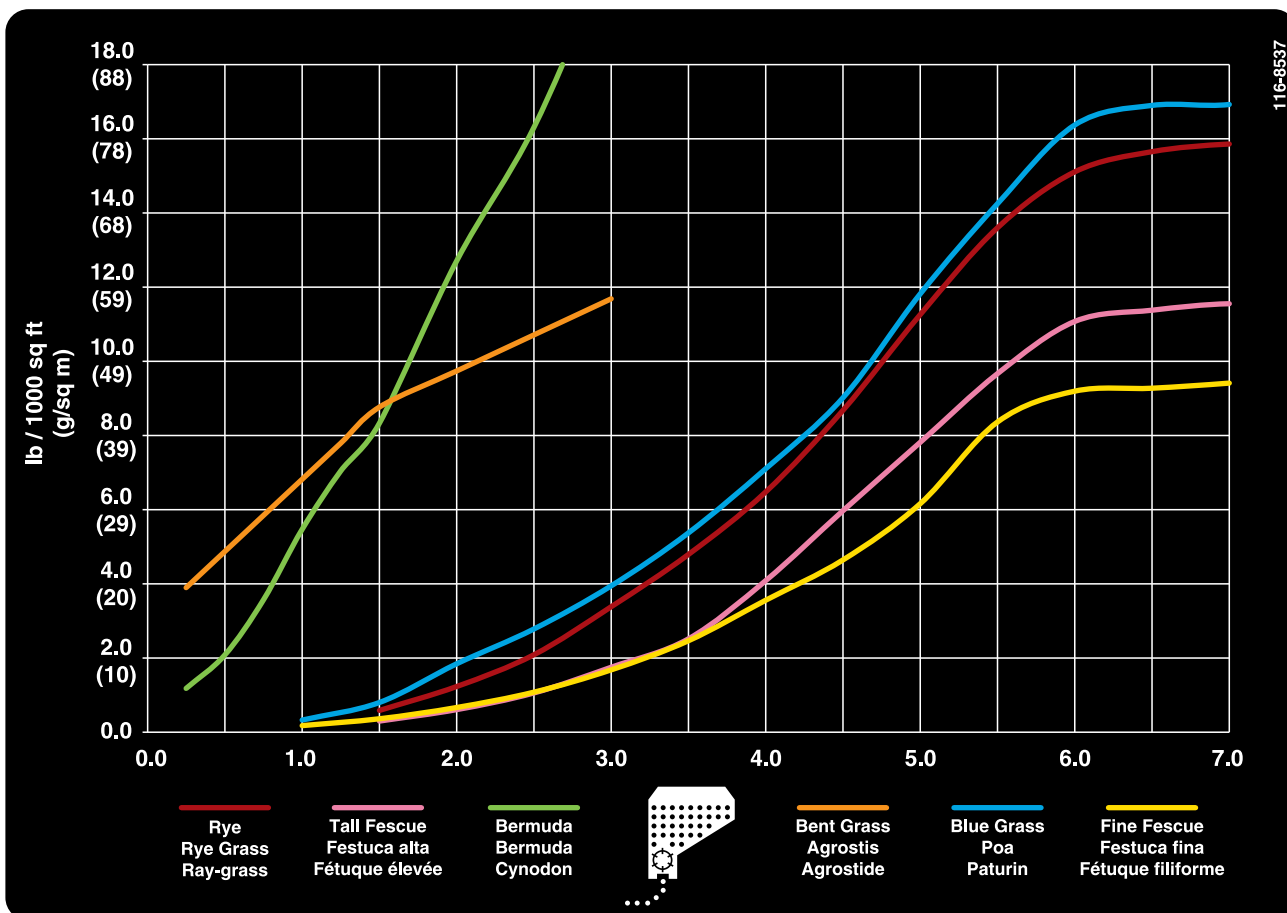
decal126-0296



126-2446

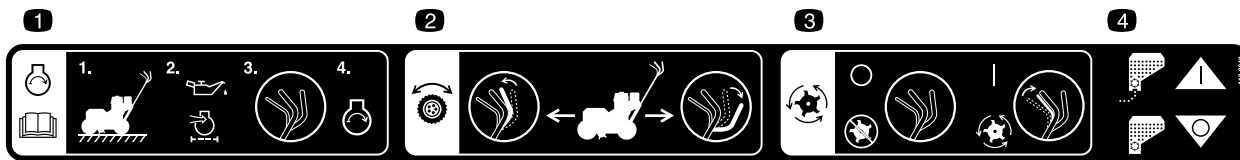
decal126-2446

1. Řezný kotouč nahoře; „T“ = přepravní poloha
2. „A“ až „H“ = nastavení zvětšující se hloubky
3. „H“ = nejhlubší nastavení řezného kotouče; řezný kotouč dole



116-8537

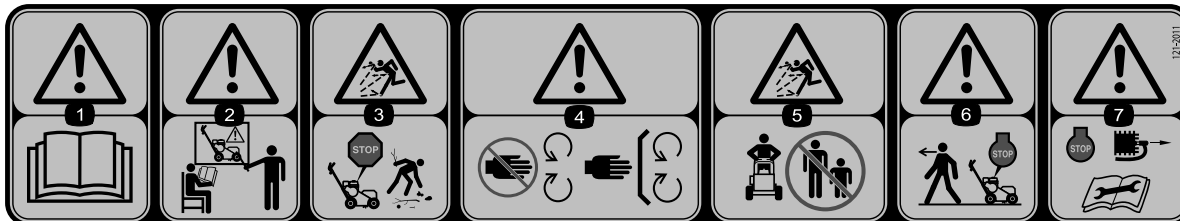
decal116-8537



decal116-8648

### 116-8648

1. Pokyny k nastartování motoru naleznete v *provozní příručce*:  
1) Zaparkujte stroj na rovném povrchu. 2) Naplňte motor olejem. 3) Přesuňte ovládací tyče do neutrální polohy. 4) Nastartujte motor.
2. Vlastní pohon: Přesunutím tyče vlastního pohonu dopředu rozjedete stroj dopředu, přesunutím tyče vlastního pohonu dozadu rozjedete stroj dozadu.
3. Řezné kotouče: Uvolněním ovládací tyče řezného kotouče (neutrální poloha) řezné kotouče vypnete, přitážením ovládací tyče řezného kotouče k rukojeti řezné kotouče zapnete.
4. Násypka osiva zapnuta; násypka osiva vypnuta.



decal121-2011

### 121-2011

1. Upozornění – přečtěte si *Uživatelskou příručku*.
2. Výstraha – Tento stroj smějí používat pouze zaškolené osoby.
3. Nebezpečí vymrštění předmětů – před zapnutím stroje odstraňte veškeré předměty z provozní plochy.
4. Výstraha – udržujte ruce v bezpečné vzdálenosti od pohybujících se součástí; mějte vždy namontované všechny ochranné kryty a štíty.
5. Nebezpečí zranění odlétávajícími předměty – přihlížející osoby musí vždy zůstat v bezpečné vzdálenosti.
6. Výstraha – před opuštěním stroje vypněte motor.
7. Výstraha – před prováděním údržby stroje vypněte motor a odpojte kabel zapalovací svíčky.

# Nastavení

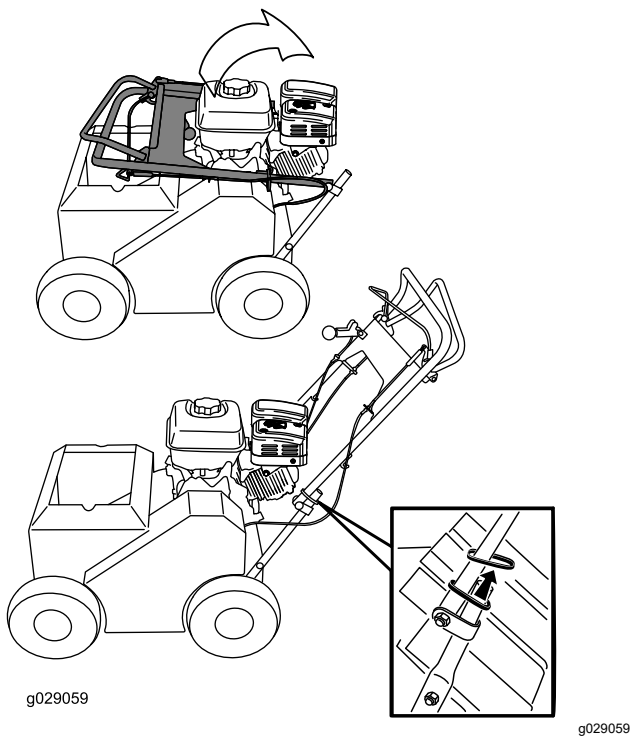
# 1

## Rozložení rukojeti

Nejsou potřeba žádné díly

### Postup

1. Zvedněte rukojeť do provozní polohy ([Obrázek 3](#)).



Obrázek 3

2. Přesuňte oválné pojistné kroužky na obou stranách horní rukojeti dolů přes spodní rukojeť ([Obrázek 3](#)); tím se sekce rukojetí zajistí jedna k druhé.

# 2

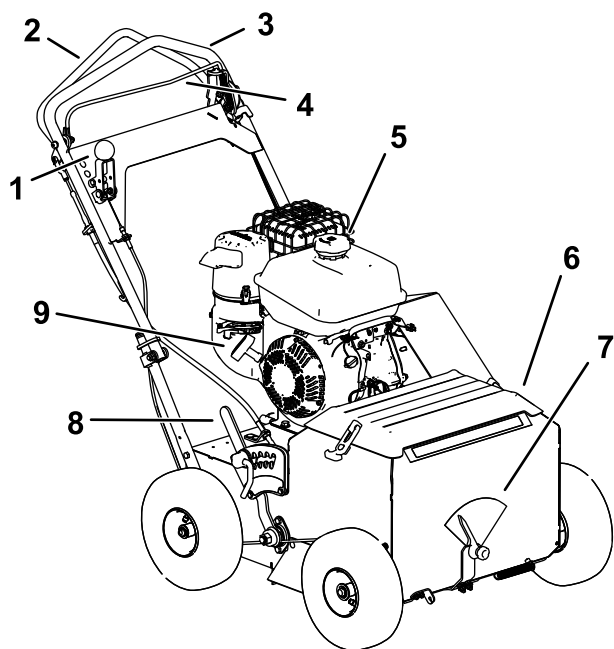
## Kontrola hladiny motorového oleje

Nejsou potřeba žádné díly

### Postup

Viz [Kontrola hladiny motorového oleje \(strana 22\)](#).

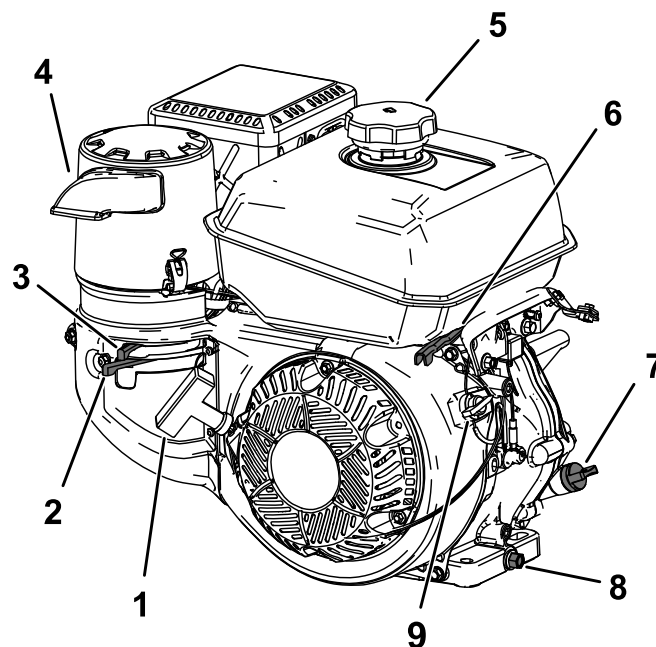
# Součásti stroje



Obrázek 4

g252290

- |                                  |                             |
|----------------------------------|-----------------------------|
| 1. Ovládací páka secího ústrojí  | 6. Násypka osiva s krytem   |
| 2. Ovládací tyč vlastního pohonu | 7. Ukazatel dávkování osiva |
| 3. Rukojeť                       | 8. Ovládací páka hloubky    |
| 4. Ovládací tyč řezného kotouče  | 9. Ruční startovací rukojeť |
| 5. Uzávěr palivové nádrže        |                             |



Obrázek 5

g252291

- |                             |                           |
|-----------------------------|---------------------------|
| 1. Ruční startovací rukojeť | 6. Páčka škrticí klapky   |
| 2. Uzavírací ventil paliva  | 7. Měrka hladiny          |
| 3. Páčka sytiče             | 8. Vypouštěcí zátka oleje |
| 4. Vzduchový filtr          | 9. Spínač zapalování      |
| 5. Uzávěr palivové nádrže   |                           |

## Ovládací prvky

### Páčka sytiče

Před startováním studeného motoru přesuňte páčku sytiče ([Obrázek 5](#)) doleva. Po spuštění motoru nastavte sytič tak, aby motor běžel plynule. Jakmile to je možné, páčku sytiče přesuňte zcela doprava.

**Poznámka:** Zahřátý motor vyžaduje použití sytiče jen minimálně nebo vůbec.

### Páka škrticí klapky

Páka škrticí klapky ([Obrázek 5](#)) je umístěna na motoru a slouží k ovládání otáček motoru. Posunutím páky škrticí klapky dozadu se otáčky motoru zvýší, posunutím páky škrticí klapky dopředu se otáčky motoru sníží.

### Vypínač motoru

Vypínač motoru ([Obrázek 5](#)) se nachází na pravé přední straně motoru. Před nastartováním motoru otočte vypínač ve směru hodinových ručiček do ZAPNUTÉ polohy. Chcete-li motor vypnout, otočte vypínač proti směru hodinových ručiček do VYPNUTÉ polohy.

## Uzavírací ventil paliva

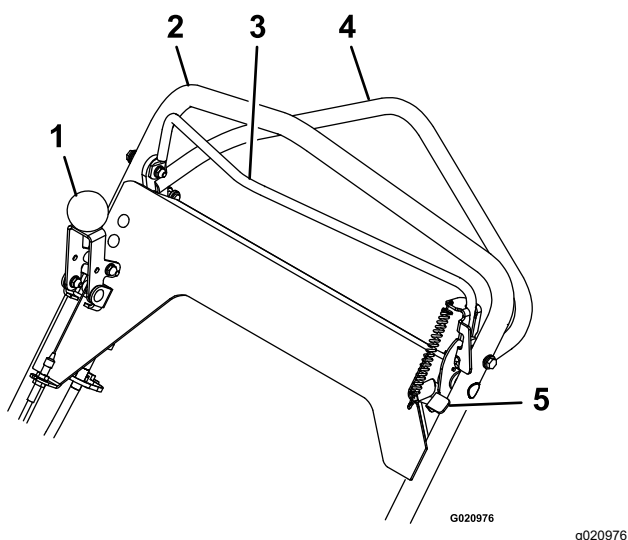
Uzavírací ventil paliva (Obrázek 5) se nachází na motoru. Používá se k uzavření přívodu paliva, když stroj nebude několik dní používán, během přepravy mezi pracovišti a při parkování stroje uvnitř budovy.

Otočením dolů ventil otevřete, otočením nahoru jej zavřete.

## Ovládací tyč vlastního pohonu

Ovládací tyč vlastního pohonu (Obrázek 6) nacházející se pod rukojetí ovládá pohyb stroje dopředu a dozadu.

Pokud přitáhnete ovládací tyč vlastního pohonu k rukojeti, pojezdová rychlost stroje se změní v závislosti na vzdálenosti mezi tyčí a rukojetí. Pokud tyč uvolníte, stroj se přestane pohybovat.



Obrázek 6

- |                                 |   |
|---------------------------------|---|
| 1. Ovládací páka secího ústrojí | 4. Ovládací tyč vlastního pohonu          |
| 2. Rukojeť                      | 5. Pojistka ovládací tyče řezného kotouče |
| 3. Ovládací tyč řezného kotouče |   |

## Ovládací tyč řezného kotouče

Ovládací tyč řezného kotouče (Obrázek 6) se nachází v přední části rukojeti a zapíná a vypíná řezný kotouč.

Při spuštěném motoru se řezný kotouč zapne, když ovládací tyč řezného kotouče přitáhnete k rukojeti.

Po uvolnění ovládací tyče řezného kotouče se řezný kotouč zastaví.

## Pojistka ovládací tyče řezného kotouče

Pojistka ovládací tyče řezného kotouče (Obrázek 6) se nachází na levé straně rukojeti vedle ovládací tyče řezného kotouče.

Přesunutím pojistky ovládací tyče řezného kotouče zcela dopředu umožňuje přitáhnout ovládací tyč řezného kotouče k rukojeti.

Přitažením ovládací tyče řezného kotouče k rukojeti se řezný kotouč zapne. Po uvolnění ovládací tyče řezného kotouče se řezný kotouč automaticky vypne. Pojistka ovládací tyče řezného kotouče pak ovládací páku řezného kotouče opět zajistí.

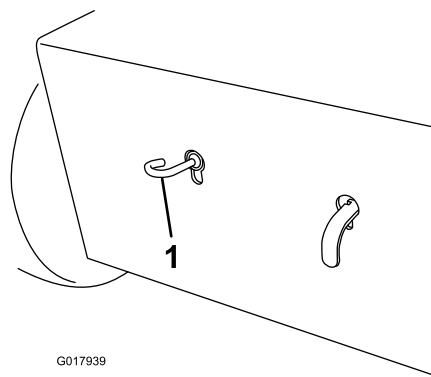
## Ovládací páka secího ústrojí

Ovládací páka secího ústrojí (Obrázek 6) se nachází na pravé rukojeti.

Posunutím ovládací páky secího ústrojí dopředu spustíte tok osiva, posunutím páky dozadu tok osiva zastavíte.

## Parkovací brzda

Parkovací brzdu zatahujte pokaždé, když opouštíte stroj nebo hodláte provést jeho údržbu. Chcete-li zatáhnout parkovací brzdu, vytáhněte tyč brzdě ven a stlačte ji dolů; tím ji zajistíte ve vnější poloze. Chcete-li brzdu uvolnit, vytáhněte brzdu nahoru tak, aby zapadla zpět do stroje.



Obrázek 7

(Vyobrazena zadní strana stroje)

1. Parkovací brzda

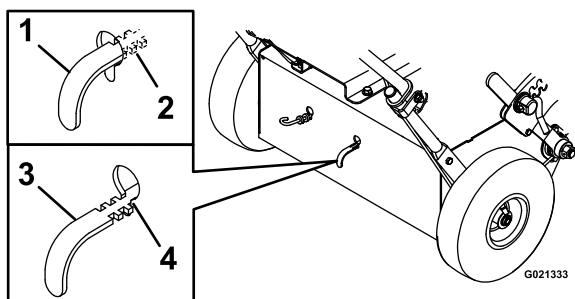
## Uvolňovací páka hydrostatického pohonu

Uvolňovací páka hydrostatického pohonu (**Obrázek 8**) uvolňuje systém hydrostatického pohonu, abyste mohli strojem pohybovat ručně při vypnutém motoru.

Běžnou provozní polohu zvolíte tak, že vytáhnete rukojeť nahoru a poté ji zatlačíte směrem dovnitř, dokud nebudou všechny 3 vruby v rámu.

**Poznámka:** Poslední vrub na rukojeti nemá do drážky zapadnout.

Chcete-li hnací kola uvolnit, vytáhněte rukojeť nahoru a směrem ven tak, aby poslední vrub zapadl do drážky. Poté stlačte rukojeť dolů.



Obrázek 8

g021333

1. Rukojeť uvnitř – běžná provozní poloha
2. Všechny vruby v rámu.
3. Rukojeť vytažena – hydrostatický pohon uvolněn
4. Poslední vrub zasunut do drážky

## Technické údaje

**Poznámka:** Specifikace a design se mohou bez upozornění změnit.

Šířka	76 cm (30 palců)
Délka (provozní)	137 cm (54 palců)
Délka (se složenou rukojetí)	95,25 cm (37,5 palce)
Výška (provozní)	113 cm (44,5 palce)
Výška (se složenou rukojetí)	73,5 cm (29 palců)
Hmotnost	120,2 kg (265 lb)

## Požadavky na utahovací moment

Umístění šroubu	Utahovací moment
Montážní šrouby motoru	37 až 45 Nm (27 až 33 ft-lb)
Montážní šrouby spojky	66 až 83 Nm (49 až 61 ft-lb)
Matice hřídele řezného ústrojí	88 až 115 Nm (65 až 85 ft-lb)

## Přídavná zařízení / příslušenství

Pro stroj je k dispozici řada přídavných zařízení a příslušenství schválených firmou Toro, která vylepšují a rozšiřují možnosti stroje. Seznam schválených přídavných zařízení a příslušenství můžete získat u svého autorizovaného prodejce nebo distributora nebo na stránkách [www.Toro.com](http://www.Toro.com).

K zajištění optimální výkonnosti a dodržení požadavků na bezpečnost stroje je nutné používat pouze originální náhradní díly a příslušenství od společnosti Toro. Náhradní díly a příslušenství jiných výrobců mohou být nebezpečné a jejich použití může mít za následek zneplatnění záruky.

# Obsluha

## Před provozem

**Poznámka:** Levou a pravou stranu stroje určete z normálního místa obsluhy.

## Bezpečnostní kroky před použitím

### Obecné bezpečnostní informace

- Nikdy nedovolte, aby nezaškolené osoby nebo děti stroj obsluhovaly nebo na něm prováděly servis. Věková hranice obsluhy může být omezena místními předpisy. Za proškolení všech operátorů a mechaniků je zodpovědný majitel.
- Dobře se seznamte s bezpečným použitím zařízení, ovládacími prvky a významem bezpečnostních nápisů.
- Naučte se, jak rychle stroj zastavit a vypnout motor.
- Přesvědčte se, zda jsou namontovány kontrolní prvky přítomnosti obsluhy, bezpečnostní spínače a ochranné kryty a zda správně fungují. Stroj nepoužívejte, pokud tyto prvky nefungují správně.
- Zkontrolujte prostor, kde budete stroj používat, a odstraňte všechny předměty, s nimiž by stroj mohl přijít do kontaktu.
- Podle typu terénu vyhodnoťte, jaká vhodná výbava a možná přídatná zařízení mohou být potřebná pro správné a bezpečné použití stroje.

### Bezpečnost týkající se paliva

- Při manipulaci s palivem buďte velmi opatrní. Palivo je vysoce hořlavé a jeho výpary jsou výbušné
- Uhasťte všechny cigarety, doutníky, dýmky a ostatní zdroje vznícení.
- Neodstraňujte uzávěr palivové nádrže ani nedoplňujte nádrž palivem při spuštěném nebo horkém motoru.
- Nedoplňujte ani nevypouštějte palivo v uzavřeném prostoru.
- Neskladujte stroj ani nádobu s palivem v blízkosti otevřeného ohně, zdroje jisker nebo tepla, například u ohřívače vody nebo jiného zařízení.
- V případě rozlití paliva se nepokoušejte nastartovat motor a vyhýbejte se použití jakéhokoli zdroje vznícení, dokud se palivové výpary nerozptýlí.

- Palivo doplňujte do nádrže venku na otevřeném prostranství a při studeném motoru. Rozlitý benzín ihned utřete.
- Nikdy nedoplňujte palivovou nádrž uvnitř uzavřeného přívěsu.
- Nedoplňujte palivovou nádrž až po horní okraj. Doplněte palivo, dokud jeho hladina v nádrži nesáhá 6 až 13 mm pod spodní hranu hrdla palivové nádrže. Tento volný prostor umožní rozpínání paliva uvnitř nádrže.
- Benzín skladujte v nádobách schváleného typu a zabraňte přístupu dětí k takto uskladněnému palivu. Nikdy nekupujte zásobu motorového benzínu na dobu přesahující 30 dní.
- Nepoužívejte stroj, není-li výfuková soustava kompletní a v bezvadném stavu.

Za určitých podmínek je motorový benzín extrémně hořlavý a vysoce výbušný. Požár nebo výbuch způsobený motorovým benzinem může popálit vás i jiné osoby a způsobit škody na majetku.

- Před tankováním vždy pokládejte nádoby na palivo na zem, stranou od vozidla.
- Nepřilíte nádoby benzinem uvnitř vozidla nebo na korbě nákladního vozu nebo přívěsu, protože koberce v interiéru nebo plastové obložení korby mohou kanystr izolovat a zpomalit vybití elektrostatického náboje.
- Pokud je to možné, sjeďte z nákladního vozidla a/nebo přívěsu a natankujte zařízení tak, aby jeho kola byla na zemi. Jestliže to není možné, doplňte palivo do zařízení na nákladním vozidle nebo přívěsu z kanystru, nikoli plnicí pistolí.
- Pokud musíte použít plnicí palivovou pistoli, dotýkejte se tryskou neustále obruby palivové nádrže nebo hrdla kanystru až do úplného načerpání paliva.

Požítí paliva může vést k vážnému zranění nebo úmrtí. Dlouhodobý styk s výpary může způsobit vážné újmy na zdraví a onemocnění.

- Vyhýbejte se delšímu vdechování výparů.
- Udržujte obličej v bezpečné vzdálenosti od trysky a palivové nádrže i od otvoru kondicionéru.
- Dávejte pozor, aby vám palivo nevniklo do očí a nedostalo se do kontaktu s pokožkou.

# Doplňování paliva

Objem: 5,6 l

## Doporučené palivo

Typ	Bezolovnatý benzín
Minimální oktanové číslo	87 (USA) nebo 91 (výzkumné oktanové číslo; mimo USA)
Etanol	Ne více než 10 % objemu
Metanol	Žádné
MTBE (methylterciální butylether)	Méně než 15 % objemu
Olej	Nepřidávejte do benzínu

Používejte pouze čisté čerstvé (ne starší než 30 dní) palivo od důvěryhodného dodavatele..

**Důležité:** Pro snadnější spouštění motoru přidávejte po celou sezónu do paliva stabilizační aditivum. Nepoužívejte benzín starší než 30 dní. Před uskladněním sekačky po dobu delší než 30 dnů spotřebujte veškeré palivo.

Nepoužívejte jiná aditiva než stabilizační aditivum. Nepoužívejte stabilizační aditiva na bázi alkoholu (např. etanol, metanol nebo isopropylalkohol).

Za určitých podmínek je motorový benzín extrémně hořlavý a vysoce výbušný. Požár nebo výbuch způsobený motorovým benzínem může popálit vás i jiné osoby a způsobit škody na majetku.

## Doplňování paliva do nádrže

1. Odpojte pohon řezných kotoučů, vypněte motor, počkejte, dokud se nezastaví všechny pohyblivé součásti, a otočte spínač motoru do VYPNUTÉ polohy.
2. Nechte vychladnout motor.
3. Očistěte okolí uzávěru palivové nádrže a uzávěr sejměte.

**Poznámka:** Uzávěr je připojen k palivové nádrži.

4. Doplněte bezolovnatý benzín do palivové nádrže tak, aby jeho hladina sahala jen k vnitřnímu prostoru koše síťového filtru.

**Důležité:** Tento volný prostor umožní expanzi paliva uvnitř nádrže. Nedoplňujte palivovou nádrž až po horní okraj.

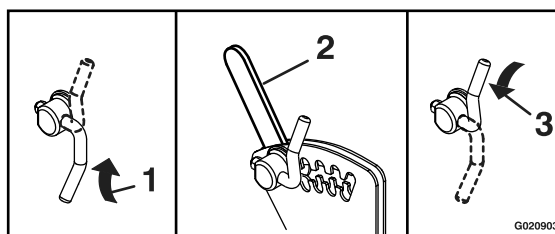
5. Uzávěr palivové nádrže zašroubujte a bezpečně utáhněte.
6. Veškeré rozlité palivo otřete.

# Kontrola motorového oleje

Před nastartováním motoru zkontrolujte hladinu motorového oleje; viz [Kontrola hladiny motorového oleje \(strana 22\)](#).

## Seřízení hloubky řezného kotouče

1. Zcela zastavte stroj.
2. Vypněte řezné kotouče.
3. Před opuštěním provozní polohy vypněte motor a počkejte, dokud se všechny pohyblivé součásti nezastaví. Odpojte koncovku zapalovací svíčky.
4. Odjistěte nastavovací rukojeť hloubky řezného kotouče tak, že ji vytáhnete nahoru.



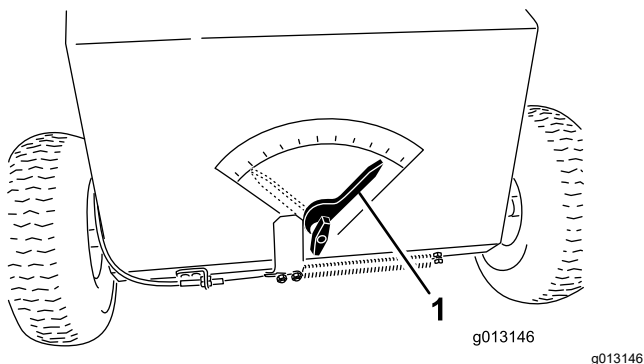
Obrázek 9

1. Odemknout
2. Nastavovací rukojeť hloubky řezného kotouče
3. Uzamknout

5. Přesuňte páku do drážky pro požadované nastavení pracovní hloubky. Otočením a zatlačením rukojeti dolů páku zajistěte.
6. Jak se bude řezný kotouč opotřebovávat, posunujte nastavení směrem dolů.

## Nastavení ukazatele dávkování osiva

1. Zcela zastavte stroj.
2. Vypněte řezné kotouče.
3. Před opuštěním provozní polohy vypněte motor a počkejte, dokud se všechny pohyblivé součásti nezastaví.
4. Chcete-li upravit dávkování osiva, povolte knoflík na ukazateli dávkování osiva, který se nachází v přední části násypky osiva. Ručičku ukazatele posuňte do požadované polohy a knoflík utáhněte.



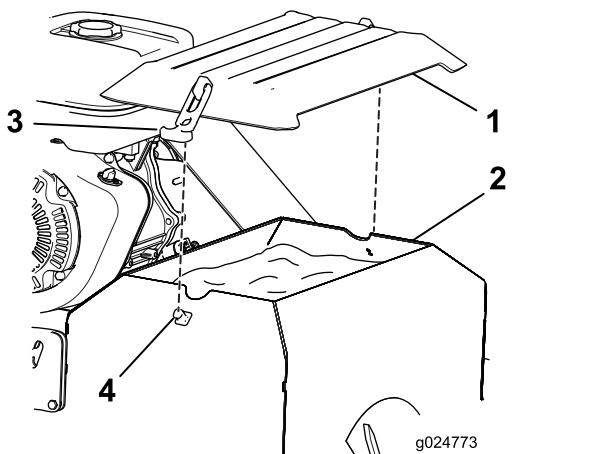
Obrázek 10

1. Ručička ukazatele

**Poznámka:** Podle grafu setí umístěného na stroji určete správné nastavení ukazatele pro daný typ vysévané trávy a hustotu, v níž hodláte vysévat.

## Použití krytu osiva

- Chcete-li instalovat kryt osiva (Obrázek 11), položte jej na násypku osiva a pomocí pryžových západek jej připevněte k čepům západky na obou stranách.
- Chcete-li kryt osiva sejmout, stáhněte obě pryžové západky směrem dolů a od čepů západky a kryt sejměte.



Obrázek 11

- |                  |                    |
|------------------|--------------------|
| 1. Kryt osiva    | 3. Pryžová západka |
| 2. Násypka osiva | 4. Čep západky     |

# Během provozu

## Bezpečnostní kroky během použití

### Obecné bezpečnostní informace

- Vlastník či uživatel nese zodpovědnost za nehody nebo zranění jiných osob nebo poškození majetku.
- Používejte vhodný oděv, včetně ochrany zraku, dlouhých kalhot, pevné protiskluzové obuvi a chráničů sluchu. Svažte si dlouhé vlasy a nenoste volné šperky.
- Při práci se strojem věnujte jeho provozu maximální pozornost. Neprovádějte žádné činnosti, jež by mohly vaši pozornost odvádět. V takovém případě by mohlo dojít ke zranění nebo poškození majetku.
- Stroj neobsluhujte, jste-li nemocní, unaveni nebo pod vlivem alkoholu nebo drog.
- Nikdy na stroji nepřevázejte spolujezdce a během provozu stroje zajistěte, aby přihlízející osoby nebo zvířata zůstaly v bezpečné vzdálenosti.
- Se strojem pracujte jen za dobré viditelnosti, abyste se mohli vyhnout výmolům a skrytým nebezpečným místům.
- Vyvarujte se práce se strojem na mokré trávě. Stroj se může v důsledku snížené tahové síly smekat.
- Před spuštěním motoru se přesvědčte, že jsou všechny pohony v neutrální poloze, parkovací brzda je zatažena a vy zaujímáte správnou pracovní pozici.
- Ruce a nohy udržujte v bezpečné vzdálenosti od prostoru řezných kotoučů.
- Před couváním se pohledem dozadu a dolů ujistěte, že máte volnou cestu.
- Buďte opatrní, pokud se blížíte k nepřehledným zatáčkám, křovinám, stromům nebo jiným objektům, jež vám mohou bránit ve výhledu.
- Vypínejte řezné kotouče pokaždé, když se strojem nepracujete.
- Pokud zasáhnete nějaký předmět nebo jestliže stroj nadměrně vibruje, zastavte jej, vypněte motor, zatáhněte parkovací brzdu a zkontrolujte kotouče. Před obnovením provozu proveďte všechny nezbytné opravy.
- Při zatáčení a jízdě přes silnice nebo chodníky stroj zpomalte a počínejte si opatrně. Vždy dávejte přednost jiným vozidlům.
- Před nastavováním hloubky řezného kotouče vypněte motor a odpojte pohon řezných kotoučů.

- Nikdy nespouštějte motor v uzavřeném prostoru, kde se mohou hromadit výfukové plyny.
- Nikdy nenechávejte přístroj v provozu bez dozoru.
- Pokud z jakéhokoli důvodu opouštíte pracovní pozici, proveďte následující opatření:
  - Zastavte stroj na rovném povrchu.
  - Vypněte motor.
  - Zatáhněte parkovací brzdou.
  - Počkejte, dokud se nezastaví všechny pohybující se součásti.
  - Zvedněte řezné kotouče.
- Nepracujte se strojem, pokud hrozí nebezpečí zásahu bleskem.
- Neměňte otáčky regulátoru a nepřekračujte maximální otáčky motoru.
- Používejte pouze příslušenství a přídatná zařízení schválená společností Toro.

## Bezpečnost při práci ve svahu

- Svahy jsou významným faktorem při nehodách způsobených ztrátou kontroly nebo převrácením, které mohou vést k vážnému poranění nebo smrti. Za bezpečný provoz při práci na svahu odpovídáte vy. Práce se strojem na jakémkoli svahu vyžaduje zvýšenou pozornost.
- Po provedení průzkumu místa sekání a kontrole jeho stavu určete, zda je svah pro provoz stroje bezpečný. Při provádění průzkumu uplatňujte zásady zdravého rozumu.
- Prostudujte si pokyny pro práci na svahu uvedené níže a vyhodnoťte, zda může být stroj v daný den a na daném místě za těchto podmínek provozován. Změny v terénu mohou vést ke změně provozního sklonu stroje na svahu.
- Na svahu stroj nerozjíždějte, nezastavujte ani jej neotáčejte. Neměňte náhle rychlost ani směr. Zatáčejte pomalu a postupně.
- Nepracujte se strojem v podmínkách, kde je ohrožena trakce, ovladatelnost stroje nebo jeho stabilita.
- Odstraňte nebo vyznačte překážky, jako jsou příkopy, výmoly, vyjeté koleje, hrboly, kameny nebo jiná skrytá nebezpečná místa. Vysoká tráva může překážky skrýt. Stroj se může na nerovném terénu převrhnout.
- Mějte na paměti, že při práci se strojem na mokré trávě, napříč svahem nebo po svahu dolů může dojít ke ztrátě trakce. V případě ztráty tahového výkonu hnacích kol hrozí sklouznutí a ztráta brzdného účinku nebo ovladatelnosti stroje.

- Při práci se strojem v blízkosti svahů, příkopů, náspů, vodních ploch nebo jiných nebezpečných míst si počínejte velmi opatrně. Při přejetí kola přes okraj nebo propadnutí okraje se stroj může náhle převrhnout. Mezi strojem a jakýmkoliv nebezpečným místem udržujte bezpečnou vzdálenost.
- Nebezpečí vyhodnoťte na úpatí svahu.

## Startování stroje

1. Přesvědčte se, zda je ovládací páka řezného kotouče ve VYPNUTÉ poloze.
2. Přepněte vypínač motoru do ZAPNUTÉ polohy a otevřete uzavírací ventil paliva.
3. Při startování studeného motoru přesuňte páčku sytiče vlevo.

**Poznámka:** Páčku sytiče není nutné používat, je-li motor teplý nebo horký.

4. Posuňte páku škrticí klapky doprostřed mezi polohu POMALU (želva) a RYCHLE (zajíc).
5. Prudkým zatažením za rukojeť ručního startéru spusťte motor.
6. Po rozběhnutí motoru postupně přesuňte páčku sytiče doprava.

**Poznámka:** Pokud se motor zastaví nebo má nepravidelný chod, přesuňte páčku sytiče zpět doleva, dokud se motor nezahřeje.

7. Nastavte páku škrticí klapky do požadované polohy.

## Vypnutí stroje

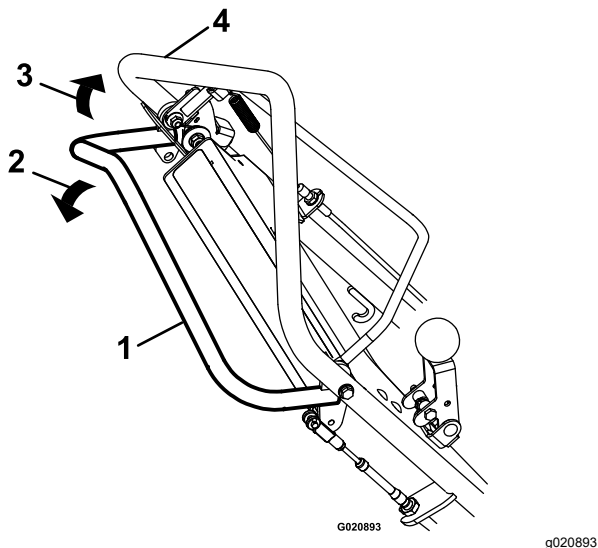
1. Zcela zastavte stroj.
2. Uvolněte ovládací tyč řezného kotouče. Řezné kotouče se zastaví a motor bude nadále pracovat.
3. Posuňte akcelerátor doprostřed mezi polohu pro POMALÝ a RYCHLÝ chod.
4. Nechejte motor pracovat alespoň 15 sekund, poté přepnutím vypínače motoru do VYPNUTÉ polohy motor vypněte.

**Důležité:** V případě nouze motor vypněte okamžitě.

5. Zavřete uzavírací ventil paliva.
6. Před opuštěním pozice obsluhy počkejte, až se zastaví všechny pohybující se součásti.

# Použití vlastního pohonu

1. Spusťte motor.
2. Přesuňte ovládací tyč vlastního pohonu z NEUTRÁLNÍ polohy.
  - Chcete-li, aby se stroj pohyboval vpřed, přitáhněte ovládací tyč vlastního pohonu k rukojeti (**Obrázek 12**).



Obrázek 12

- |   |                                  |
|---|----------------------------------|
| 1. Ovládací tyč vlastního pohonu (neutrální poloha) | 3. Vpřed – přitáhněte k rukojeti |
| 2. Vзад – stlačte dolů a směrem od rukojeti         | 4. Rukojeť                       |

**Poznámka:** Pojezdovou rychlost lze upravit zvětšením nebo zmenšením vzdálenosti mezi ovládací tyčí vlastního pohonu a rukojetí. Sklopením ovládací tyče pohonu směrem k neutrální poloze lze snížit pojezdovou rychlost, když zatáčíte nebo když se stroj pohybuje příliš rychle.

Pokud ovládací tyč pohonu uvolníte, vrátí se do neutrální polohy a stroj se zastaví. Pojezdovou rychlost můžete zvýšit přitažením ovládací tyče pohonu blíže k rukojeti. Pokud přitáhnete ovládací tyč pohonu až k rukojeti, stroj se bude pohybovat maximální pojezdovou rychlostí. Ovládací tyč pohonu uvolněte, když chcete stroj zastavit, nebo před každým opuštěním stroje.

- Chcete-li zatočit doleva nebo doprava, snižte rychlost, stlačte rukojeti dolů a otočte stroj požadovaným směrem. Poté pokračujte v normálním provozu.
- Chcete-li couvat, uvolněte ovládací tyč pohonu a nechejte ji vrátit se do neutrální polohy. Stlačte ovládací tyč pohonu dolů

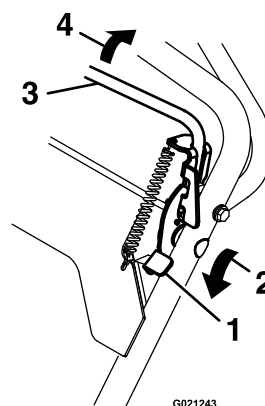
a směrem od rukojeti. Pojezdová rychlost se mění (zvýšuje nebo snižuje) podle vzdálenosti tyče od neutrální polohy.

3. Chcete-li odpojit vlastní pohon a zařadit neutrál stroje, uvolněte ovládací tyč pohonu.

**Poznámka:** Pokud se po přesunutí ovládací tyče pohonu stroj pomalu pohybuje vpřed nebo vzad, vypněte motor a seřídte lanko vlastního pohonu, viz **Seřízení mechanismu vlastního pohonu (strana 25)**.

# Použití ovládací tyče řezného kotouče

1. Spusťte motor.
2. Přesunutím a podržením pojistky ovládací tyče řezného kotouče směrem vpřed ovládací tyč řezného kotouče uvolníte (**Obrázek 13**).



Obrázek 13

- |  |                                 |
|--|---------------------------------|
| 1. Pojistka ovládací tyče řezného kotouče (zajištěná poloha) | 3. Ovládací tyč řezného kotouče |
| 2. Zatlačit  | 4. Přitáhnout k rukojeti        |

3. Přitáhněte ovládací tyč řezného kotouče k rukojeti a uvolněte pojistku ovládací tyče řezného kotouče; tím řezný kotouč zapnete.
4. Řezný kotouč zastavíte uvolněním ovládací tyče řezného kotouče. Pojistka ovládací tyče řezného kotouče pak ovládací páku řezného kotouče opět zajistí.

# Použití stroje

## ⚠ NEBEZPEČÍ

Řezné kotouče rotující pod strojem jsou nebezpečné. Při kontaktu s řezným kotoučem hrozí nebezpečí vážného zranění nebo smrti.

Udržujte ruce i nohy v bezpečné vzdálenosti od prostoru pod strojem.

## ⚠ NEBEZPEČÍ

Pokud dojde při spuštění stroji ke kontaktu rukou nebo nohou s rotujícími nebo pohybujícími se součástmi, vznikne obsluze vážné zranění.

- Před nastavováním, čištěním, prohlídkou, odstraňováním závad nebo opravou stroje vypněte motor a počkejte, až se všechny pohybující se části zastaví. Odpojte kabel od zapalovací svíčky a udržujte jej v dostatečné vzdálenosti od svíčky, aby nemohlo dojít k náhodnému spuštění motoru.
- Při práci se strojem stůjte za rukojetí a stranou od směšovače osiva a řezných kotoučů.
- Obličej, ruce, nohy a ostatní části těla či oděv udržujte v bezpečné vzdálenosti od skrytých, rotujících nebo pohybujících se částí stroje.

1. Před výsevem naplňte zásobník osiva a nastavte ukazatel dávkování osiva, viz [Nastavení ukazatele dávkování osiva \(strana 13\)](#).
2. Upravte hloubku řezného kotouče na požadované nastavení, viz [Seřízení hloubky řezného kotouče \(strana 13\)](#).
3. Spusťte motor.
4. Posuňte akcelerátor motoru do polohy pro RYCHLÝ CHOD.
5. Stlačením rukojeti dolů zvedněte přední kola mírně nad zem.
6. Přitážením ovládací tyče řezného kotouče k rukojeti zapněte řezné kotouče. Pomalu sklopte přední kola na zem a nechejte řezné kotouče pozvolna zahloubit do trávy a půdy.
7. Při výsevu zatlačte ovládací páku secího ústrojí dopředu; tím spustíte tok osiva.

**Poznámka:** Ovládací páku secího ústrojí není nutné vypínat a zapínat při každém zatočení. Při

zastavení nebo zpomalení stroje při zatáčení se tok osiva zpomalí a/nebo zastaví. Abyste snížili ztrátu osiva při otáčení stroje, zvedněte přední kola.

**Poznámka:** Stroj dávkuje osivo stejnou rychlostí při jízdě vpřed i vzad.

**Poznámka:** Pokud se v travnaté ploše nachází nadměrné množství plsti, před setím může být nutné ji odstranit.

8. Zahajte práci pomocí ovládací tyče vlastního pohonu.

## Provozní tipy

### Nadměrné dosévání

- Nastavte řezné kotouče tak, aby pronikly 3 až 6 mm do země.
- Vzhledem k tomu, že tok různých druhů osiva je velmi odlišný, naplňte násypku minimálním množstvím a proveďte zkušební osev části plochy, abyste se ujistili, že se osivo dávkuje podle potřeby.
- V zájmu zajištění optimálního pokrytí snižte tok osiva na ½ požadovaného množství a aplikujte osivo na celou plochu v jednom směru, poté proveďte druhé pokrytí kolmo k prvnímu.

**Důležité:** Nerozsévejte více osiva, než doporučuje jeho dodavatel. Nadměrné dosévání může způsobit nadměrnou hustotu trávy a zvýšit její náchylnost k šíření plísní.

### Odstraňování plsti

Nastavte řezné kotouče tak, aby pronikly 3 až 6 mm do země pod vrstvu plsti. Pracujte se strojem s vypnutou ovládací pákou secího ústrojí.

### Hloubkové uhrabávání/renovace

Chcete-li rozrušit nový povrch nebo nakypřit stávající trávník, nastavte řezné kotouče tak, aby pronikly do země 6 až 13 mm hluboko. Přes vyrovnanou plochu přejíždějte dopředu a dozadu nebo proveďte více přejezdů různými směry.

Stroj funguje nejlépe, když je půda tvrdá a suchá, a pracuje nejagresivněji při rozrušování půdy při jízdě vzad. Pokud je zem měkká a způsobuje zabořování motoru, lehce zvedněte řezné kotouče a před tím, než je zcela spustíte dolů, proveďte několik přejezdů.

# Po provozu

## Bezpečnostní kroky po použití

### Obecné bezpečnostní informace

- Aby nedošlo k požáru, odstraňte ze stroje trávu a nečistoty. Místa potřísněná unklým olejem nebo palivem vždy očistěte.
- Před uskladněním nebo přepravou stroje uzavřete uzavírací ventil paliva.
- Před uskladněním stroje v jakýchkoli uzavřených prostorech nechejte vždy vychladnout motor.
- Nikdy neskladujte stroj nebo nádobu s palivem v blízkosti otevřeného ohně, zdroje jisker nebo tepla, například ohřívače vody a jiných zařízení.
- Při nakládání stroje na přívěs nebo nákladní vozidlo nebo při jeho vykládání buďte velmi opatrní.

## Přeprava stroje

### **▲ DŮLEŽITÉ UPOZORNĚNÍ**

Nakládání stroje na přívěs bez dostatečně silných nebo řádně podepřených nájezdových plošin může být nebezpečné. Nájezdové plošiny se mohou zhroutit a způsobit pád stroje a zranění okolostojících osob.

- **Používejte vhodné nájezdové plošiny, které jsou bezpečně připevněny k nákladnímu vozidlu nebo přívěsu.**
- **Při nakládání a vykládání udržujte nohy a chodidla v bezpečné vzdálenosti od stroje.**
- **V případě potřeby požádejte při nakládání o pomoc.**

Přesvědčte se, zda je uzavírací ventil paliva zavřen.

Stroj k přívěsu bezpečně upevněte popruhy, řetězy, lany nebo provazy.

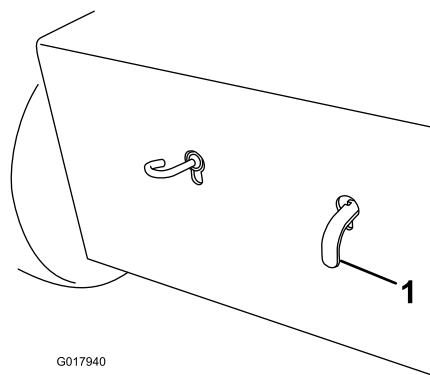
Ujistěte se, že přívěs je vybaven veškerým nezbytným osvětlením a označen, jak to vyžaduje zákon, a používejte bezpečnostní řetězy.

## Uvolnění hydrostatického pohonu

Pokud potřebujete stroj odtlačit bez pohonu motoru, musíte uvolnit hydrostatický pohon. K uvolnění

pohonu přesuňte uvolňovací páku hydrostatického pohonu (Obrázek 14) směrem ven a dolů a zajistěte ji v příslušné poloze. Přední kola se nyní budou volně otáčet.

Chcete-li pohon zapojit, vytáhněte uvolňovací páku nahoru tak, aby zapadla zpět do stroje.



**Obrázek 14**  
(Vyobrazena zadní strana stroje)

1. Uvolňovací páka hydrostatického pohonu

# Údržba

## Bezpečnost při provádění úkonů údržby

- Před nastavováním, čištěním nebo opravou stroje proveďte následující opatření:
  - Zaparkujte sekačku na rovném povrchu.
  - Vypněte pohony.
  - Vypněte motor.
  - Počkejte, dokud se nezastaví všechny pohybující se součásti.
  - Zatáhněte parkovací brzdu.
  - Zvedněte řezné kotouče.
  - Odpojte kabel zapalovací svíčky.
- Abyste předešli vzniku požáru, odstraňujte z řezných kotoučů, pohonů, tlumiče výfuku a motoru trávu a jiné nečistoty. Místa potřísněná uniklým olejem nebo palivem vždy očistěte.
- Místa potřísněná uniklým olejem nebo palivem vždy očistěte.
- Nedovolte, aby servisní práce na stroji prováděla nezaškolená osoba.
- Pokud je třeba stroj a/nebo jeho součásti podepřít, použijte zvedáky.
- Ze součástí, ve kterých je akumulována energie, opatrně uvolněte tlak.
- Před prováděním jakýchkoli oprav odpojte kabel zapalovací svíčky.
- Při kontrole žacích nožů si počínejte opatrně. Při provádění servisních prací na řezných kotoučích kotouče zabalte nebo používejte silně polstrované rukavice a postupujte se zvýšenou opatrností. Řezné kotouče pouze vyměňujte – nepokoušejte se je vyrovnávat nebo svařovat.
- Nepřibližujte nohy ani ruce k pohybujícím se součástem. Pokud to bude možné, stroj neseřizujte s běžícím motorem.
- Udržujte všechny díly v dobrém stavu a dbejte na to, aby byl veškerý hardware utažený. Nahrďte všechny opotřebené nebo poškozené štítky.
- Nikdy žádným způsobem neblokuje určenou funkci bezpečnostního zařízení ani nesnižujte úroveň ochrany, kterou bezpečnostní zařízení poskytuje. Pravidelně kontrolujte jejich řádný provoz.
- K zajištění optimální výkonnosti a dodržení požadavků na bezpečnost stroje je nutné používat pouze originální náhradní díly a příslušenství od společnosti Toro. Náhradní díly a příslušenství jiných výrobců mohou být nebezpečné a jejich použití může mít za následek zneplatnění záruky.
- Často kontrolujte činnost parkovací brzdy. Dle potřeby ji seřídte a opravte.

## Doporučený harmonogram údržby

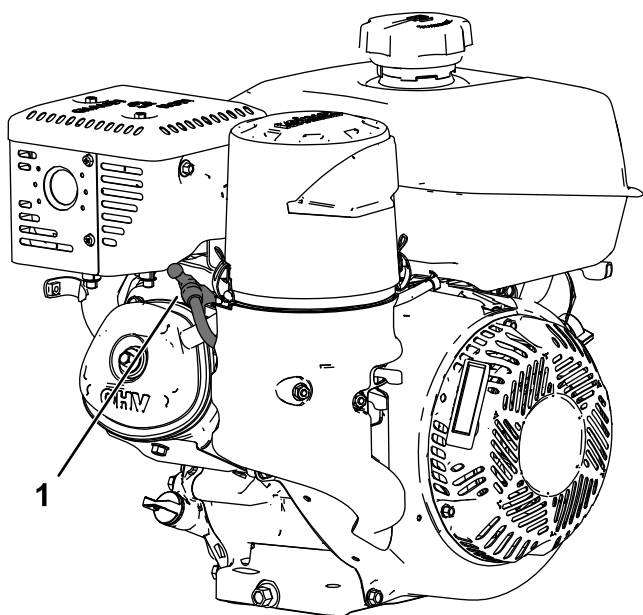
Servisní interval	Postup při údržbě
Po prvních 5 hodinách	<ul style="list-style-type: none"><li>• Vyměňte motorový olej.</li></ul>
Při každém použití nebo denně	<ul style="list-style-type: none"><li>• Zkontrolujte vložky vzduchového filtru.</li><li>• Zkontrolujte hladinu motorového oleje.</li><li>• Zkontrolujte tlak v pneumatikách.</li><li>• Zkontrolujte opotřebenění či poškození kotoučů.</li><li>• Zkontrolujte secí bránu.</li><li>• Vyčistěte prostor motoru a výfuku.</li><li>• Ze spodní strany stroje odstraňte nános nečistot.</li><li>• Zkontrolujte, zda nejsou spojovací prvky uvolněné.</li></ul>
Po každých 25 hodinách provozu	<ul style="list-style-type: none"><li>• Promažte ložiska hřídele řezného ústrojí.</li><li>• Zkontrolujte stav řemenů.</li></ul>
Po každých 50 hodinách provozu	<ul style="list-style-type: none"><li>• Vyčistěte vložky vzduchového filtru. Při provozu v prašných podmínkách je čistěte častěji.</li><li>• Vyměňte motorový olej.</li><li>• Vyčistěte prostor pod krytem řemene.</li></ul>
Po každých 100 hodinách provozu	<ul style="list-style-type: none"><li>• Zapalovací svíčku zkontrolujte a seřídte, případně ji vyměňte.</li><li>• Vyměňte hydraulickou kapalinu převodovky.</li></ul>

Servisní interval	Postup při údržbě
Po každých 200 hodinách provozu	<ul style="list-style-type: none"> <li>Vyměňte papírovou vložku vzduchového filtru. Při provozu v prašných podmínkách ji vyměňujte častěji.</li> <li>Vyměňte zapalovací svíčku.</li> </ul>
Každý rok nebo před uskladněním	<ul style="list-style-type: none"> <li>Opravte porušený nátěr.</li> </ul>

## Postupy před údržbou stroje

### Odpojení kabelu zapalovací svíčky

Před prováděním jakékoli údržby na motoru, řemenu nebo řezných kotoučích odpojte kabel od zapalovací svíčky (Obrázek 15).



Obrázek 15

g252737

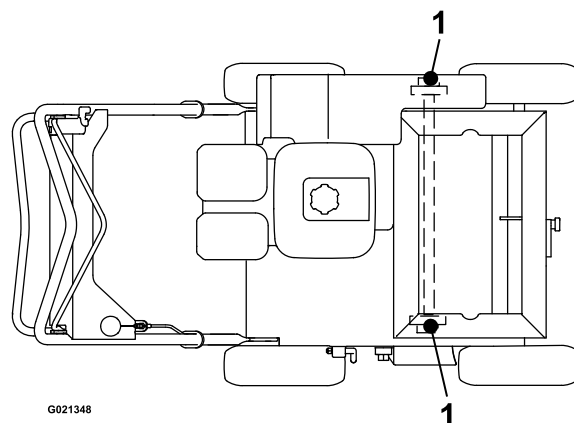
1. Kabel zapalovací svíčky

## Mazání

### Mazání ložisek hřídele řezného ústrojí

Servisní interval: Po každých 25 hodinách provozu—Promažte ložiska hřídele řezného ústrojí.

1. Vypněte motor, počkejte, dokud se nezastaví všechny pohybující se součásti, a odpojte kabel zapalovací svíčky.
2. Zatáhněte parkovací brzdu.
3. Promažte maznice (Obrázek 16) 1 nebo 2 stříky víceúčelového maziva NLGI třídy č. 2.



Obrázek 16

G021348

g021348

1. Maznice

# Údržba motoru

## Bezpečnost při údržbě motoru

- Před kontrolou hladiny oleje a doplňováním oleje do klikové skříně vypněte motor.
- Udržujte ruce, nohy, obličej, jiné části těla a oděv v bezpečné vzdálenosti od tlumiče a jiných horkých povrchů.

## Údržba vzduchového filtru

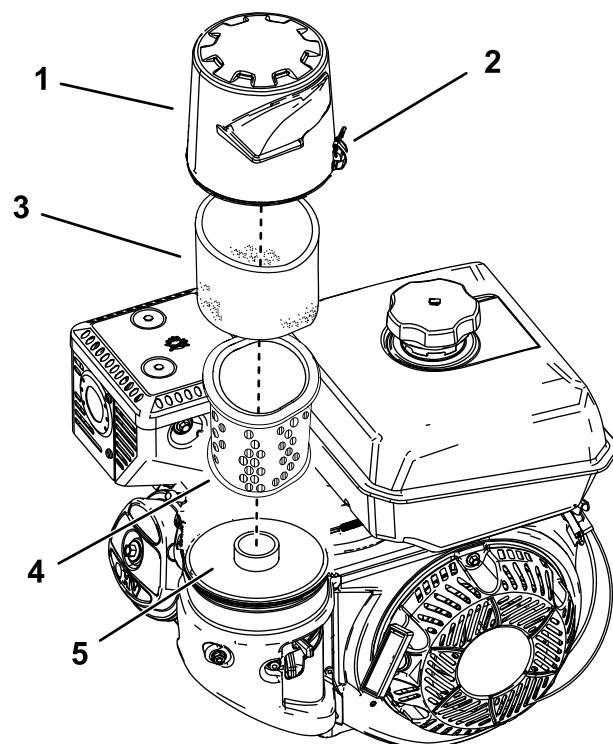
**Servisní interval:** Při každém použití nebo denně—Zkontrolujte vložky vzduchového filtru.

Po každých 50 hodinách provozu—Vyčistěte vložky vzduchového filtru. Při provozu v prašných podmínkách je čistěte častěji.

Po každých 200 hodinách provozu/Každý měsíc (podle toho, co nastane dříve)—Vyměňte papírovou vložku vzduchového filtru. Při provozu v prašných podmínkách ji vyměňujte častěji.

**Důležité:** Nenechávejte běžet motor bez sestavy vzduchového filtru, mohlo by dojít k vážnému poškození motoru.

1. Vypněte motor a počkejte, dokud se všechny pohybující se součásti nezastaví, viz [Bezpečnost při provádění úkonů údržby \(strana 19\)](#).
2. Odpojte koncovku zapalovací svíčky; viz [Odpojení kabelu zapalovací svíčky \(strana 20\)](#).
3. Uvolněte západku, která upevňuje kryt vzduchového filtru ([Obrázek 17](#)).



Obrázek 17

g232363

- |                            |                                |
|----------------------------|--------------------------------|
| 1. Kryt vzduchového filtru | 4. Papírová vložka             |
| 2. Západka                 | 5. Základna vzduchového filtru |
| 3. Pěnová vložka           |                                |

4. Kryt vzduchového filtru sejměte.  
**Poznámka:** Dávejte pozor, aby do pouzdra nevníkl prach a nečistoty.
5. Vyjměte z pouzdra pěnové a papírové vložky ([Obrázek 17](#)).
6. Oddělte pěnovou vložku od papírové vložky ([Obrázek 17](#)).
7. Zkontrolujte pěnové a papírové vložky a vyměňte je, pokud jsou poškozené nebo nadměrně znečištěné.
8. Papírovou vložku zbavte nečistot lehkým poklepáním.  
**Poznámka:** Nikdy se nesnažte nečistoty z papírové vložky kartáčovat, jen byste je zatlačili do vláken. Pokud vložku nelze poklepáním vyčistit, vyměňte ji.
9. Pěnovou vložku čistěte v teplé mýdlové vodě nebo v **nehořlavém** rozpouštědle.  
**Poznámka:** Pěnovou vložku nečistěte benzinem, neboť by mohlo dojít ke vzniku požáru nebo explozi.
10. Pěnovou vložku pečlivě opláchněte a vysušte.
11. Otřete nečistoty z pouzdra a krytu pomocí vlhkého hadru.

**Poznámka:** Dávejte pozor, aby prach a nečistoty nepronikly do vzduchového potrubí vedoucího do karburátoru.

12. Nainstalujte vložky vzduchového filtru a přesvědčte se, zda jsou ve správné poloze.
13. Nasadte kryt a zajistěte jej západkou.

## Údržba motorového oleje

**Servisní interval:** Po prvních 5 hodinách

Po každých 50 hodinách provozu

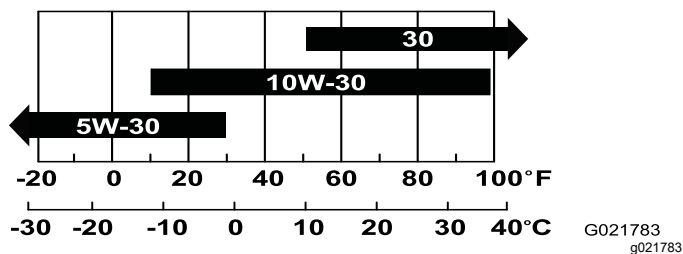
Motorový olej Toro Premium je k dispozici u autorizovaného prodejce Toro.

**Důležité:** Používejte **detergentní motorový olej pro čtyřtákní motory, který splňuje nebo překračuje požadavky normy API v kategorii SJ nebo vyšší.**

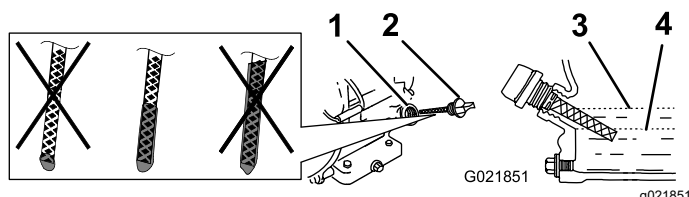
Objem klikové skříně: 1,1 l

**Důležité:** Je-li hladina oleje v klikové skříně příliš nízká nebo příliš vysoká a vy spustíte motor, můžete ho tím poškodit. Na tento typ poškození se nevztahuje záruka.

**Poznámka:** Používejte olej SAE 10W-30 pro běžný provoz. Pokud je průměrná teplota ve vaší oblasti v uvedeném rozsahu, můžete použít přípravek s jinou hodnotou viskozity uvedenou v tabulce (Obrázek 18).



Obrázek 18



Obrázek 19

1. Plnicí otvor
  2. Měrka hladiny
  3. Horní mez hladiny
  4. Spodní mez hladiny
5. Vyjměte měрку a otřete její konec.
  6. Měrku zcela zasuňte do plnicího otvoru, avšak **nezašroubovávejte ji** (Obrázek 19).
  7. Měrku znovu vyjměte a podívejte se na její konec. Je-li hladina motorového oleje nízká, pomalu doplňujte olej do plnicího otvoru, dokud hladina nebude sahat k horní rýsce na měrce (Obrázek 19).

## Výměna motorového oleje

### ▲ DŮLEŽITÉ UPOZORNĚNÍ

Po delší době běhu motoru může být olej horký a kontakt s horkým olejem může způsobit vážné zranění.

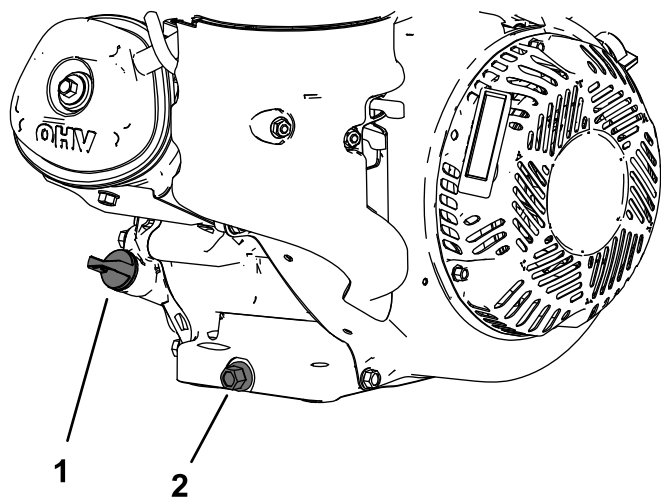
Při vypouštění horkého motorového oleje dávejte pozor, abyste s ním nepřišli do styku.

1. Odpojte pohon řezných kotoučů, vypněte motor, vypněte spínač motoru a počkejte, až se zastaví všechny pohybující se části.
2. Odpojte koncovku zapalovací svíčky.
3. Zvedněte přední kola 5 až 8 centimetrů nad zem a pod vypouštěcí zátku umístěte nádobu pro zachycení oleje.
4. Demontujte zátku vypouštěcího otvoru (Obrázek 20).

## Kontrola hladiny motorového oleje

**Servisní interval:** Při každém použití nebo denně

1. Umístěte stroj na rovný povrch tak, aby byl motor v rovině.
2. Odpojte pohon řezných kotoučů, vypněte motor, počkejte, dokud se nezastaví všechny pohybující se součásti, a otočte spínač motoru do VYPNUTÉ polohy.
3. Nechte vychladnout motor.
4. Vyčistěte prostor kolem měrky (Obrázek 19), aby do plnicího otvoru nemohly vniknout nečistoty a nedošlo k poškození motoru.



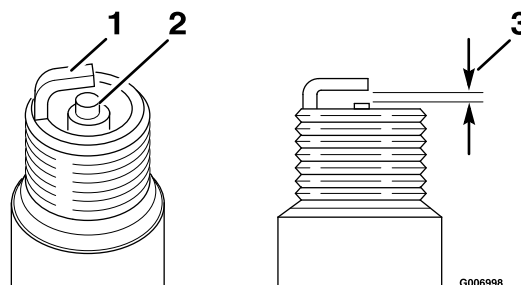
Obrázek 20

g252748

1. Měrka hladiny
2. Vypouštěcí zátka

nečistěte, protože nečistoty vniklé do válce mohou poškodit motor.

5. Mezeru mezi elektrodami svíčky nastavte na 0,76 mm, viz [Obrázek 21](#).



Obrázek 21

g006998

g006998

1. Vnější elektroda
2. Izolátor středové elektrody
3. Vzdálenost elektrod: 0,76 mm

5. Jakmile se veškerý olej vypustí, spusťte přední kola na zem, namontujte zpět vypouštěcí zátka a utáhněte ji na utahovací moment 18 Nm.

**Poznámka:** Použitý olej odevzdejte do certifikovaného recyklačního střediska.

6. Vyjměte měrku a pomalu nalévejte olej do plnicího otvoru, dokud z něj olej nezačne vytékat.
7. Ujistěte se, že hladina oleje dosahuje na měrce ke správné výši, viz [Kontrola hladiny motorového oleje \(strana 22\)](#).
8. Zasuňte měrku zpět a zajistěte ji.
9. Případný rozlitý olej utřete.
10. Připojte koncovku zapalovací svíčky ke svíčke.

6. Opatrně rukou namontujte zapalovací svíčku (aby nebyla namontována přes závit) a rovněž rukou ji utáhněte.

7. Pokud je zapalovací svíčka nová, utáhněte ji o další 1/2 otáčky; jinak ji utáhněte o 1/8 až 1/4 otáčky.

**Důležité:** Uvolněná zapalovací svíčka se může velmi zahřát a poškodit motor. Nadměrně utažená zapalovací svíčka může poškodit závit v hlavě válce.

8. Připojte kabel k zapalovací svíčke.

## Údržba zapalovací svíčky

**Servisní interval:** Po každých 100 hodinách provozu—Zapalovací svíčku zkontrolujte a seřídte, případně ji vyměňte.

Po každých 200 hodinách provozu—Vyměňte zapalovací svíčku.

**Specifikace zapalovací svíčky:** Champion RC12YC nebo ekvivalentní.

1. Vypněte motor a počkejte, dokud se všechny pohyblivé součásti nezastaví.
2. Odpojte koncovku zapalovací svíčky.
3. Vyčistěte okolí zapalovací svíčky.
4. Vytáhněte svíčku z hlavy válce.

**Důležité:** Prasklou, zanesenou nebo znečištěnou svíčku vyměňte. Elektrody

# Údržba palivového systému

## ▲ DŮLEŽITÉ UPOZORNĚNÍ

Součásti palivového systému jsou pod vysokým tlakem. Použití nesprávných součástí může vést k poruše systému, úniku paliva a možné explozi.

Používejte pouze schválené palivové potrubí a palivové filtry.

## Vypuštění palivové nádrže

1. Vypněte motor a počkejte, než vychladne. Zatáhněte parkovací brzdu.  
**Poznámka:** Benzín vypouštějte pouze ze studeného motoru.
2. Odpojte koncovku kabelu od zapalovací svíčky.
3. Uzavřete uzavírací ventil paliva.
4. Odpojte palivové vedení uvolněním trubkové svorky na karburátoru.
5. Otevřete palivový ventil otočením páky do otevřené polohy.
6. Z palivové nádrže a palivového vedení nechejte vytéct veškeré palivo do schváleného kanystru.
7. Zavřete ventil paliva.

# Údržba hnací soustavy

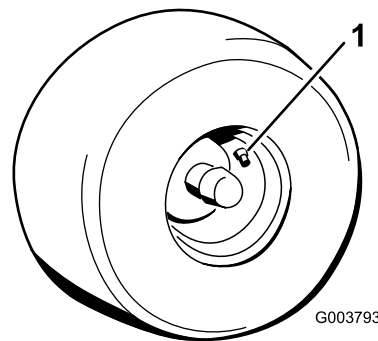
**Poznámka:** Hydrostatická převodovka je naplněna z výroby a utěsněna. Nevyžaduje údržbu. Za účelem údržby kontaktujte autorizované servisní středisko.

## Kontrola tlaku v pneumatikách

**Servisní interval:** Při každém použití nebo denně

Udržuje tlak vzduchu v pneumatikách v souladu se specifikací. Abyste získali co nejpřesnější údaje, je nutné tlak kontrolovat, když jsou pneumatiky studené.

**Tlak:** 165 kPa



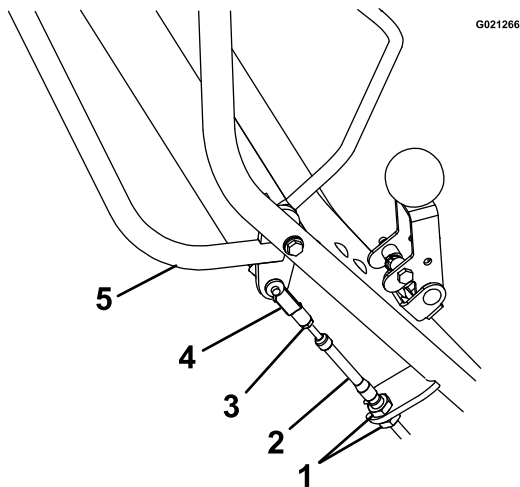
Obrázek 22

1. Ventilek

# Seřízení mechanismu vlastního pohonu

Pokud se stroj při zapnutém motoru a s ovládací tyčí vlastního pohonu v neutrální poloze pohybuje vpřed nebo vzad, postupujte následovně:

1. Vypněte motor, počkejte, dokud se nezastaví všechny pohybující se součásti, a odpojte kabel zapalovací svíčky.
2. Zvedněte řezné kotouče do nejvyšší polohy.
3. Přitáhněte ovládací tyč vlastního pohonu k rukojeti, dokud převodovka nezačne pracovat na plné otáčky.
  - Pokud se ovládací tyč dotýká rukojeti, tyč uvolněte. Pokud se ovládací tyč rukojeti nedotýká, přejděte na krok 4.
  - Povolte horní stavěcí matici o 1 otáčku a spodní stavěcí matici utáhněte.
  - Přitáhněte ovládací tyč k rukojeti.
  - Tento úkon opakujte, dokud nebude mezi ovládací tyčí vlastního pohonu a rukojetí mezera maximálně 3,2 mm.
  - Po nastavení mezery přejděte na krok 4.



Obrázek 23

- |                    |                                  |
|--------------------|----------------------------------|
| 1. Stavěcí matice  | 4. Napínací matice               |
| 2. Kabel           | 5. Ovládací tyč vlastního pohonu |
| 3. Pojistná matice |                                  |

4. Odstraňte závlačku a otočte napínákem ve směru hodinových ručiček o 1 otáčku.
5. Vložte závlačku a přitáhněte pojistnou matici k napínáku.
6. Nastartujte motor a nastavení vyzkoušejte. Je-li to třeba, postup zopakujte.

# Výměna hydraulické kapaliny převodovky

**Servisní interval:** Po každých 100 hodinách provozu

1. Vypněte motor, počkejte, dokud se nezastaví všechny pohybující se součásti, a odpojte kabel zapalovací svíčky. Zatáhněte parkovací brzdu.
2. Demontujte převodovku ze sekačky.
3. Opatrně očistěte oblast kolem expanzní nádoby a plnicího otvoru oleje.

**Důležité: Zabraňte vniknutí nečistot do hydraulického systému.**

4. Demontujte a odložte stranou šroubení plnicího otvoru oleje a nastavte převodovku do takové polohy, aby ze skříně vytekl veškerý olej.
5. Jakmile je veškerý olej z převodovky vypuštěn, demontujte a uschovejte samořezný šroub č. 10-32 x 1/2 palce a upevňovací prvek rohátky, jež upevňují expanzní nádrž ke skříni.
6. Demontujte expanzní nádrž a vypusťte olej.

**Poznámka:** Z nádrže neodstraňujte odvětrávací uzávěr.

**Poznámka:** Neodstraňujte ani hadici nádrže nebo O-kroužek, pokud není nutná výměna.

7. Namontujte expanzní nádrž tak, že do ní nejprve zasunete hadici. Umístěte otvor nádrže na O-kroužek a zatlačte dolů, aby došlo ke správnému utěsnění. Namontujte samořezný šroub č. 10-32 x 1/2 palce a utáhněte jej na utahovací moment 2,8 Nm.
8. Do plnicího otvoru oleje v převodovce nalijte olej tak, aby jeho hladina sahala 13 až 32 mm pod horní okraj plnicího otvoru.

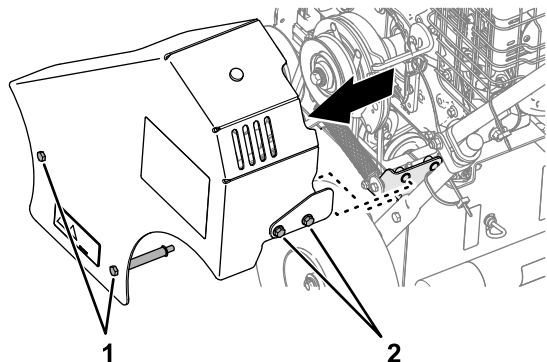
**Poznámka:** Doporučujeme olej Toro Premium Hydro Oil. Přijatelnou alternativou je olej Mobil 1 15W-50.

9. Namontujte zpět šroubení plnicího otvoru oleje.

# Údržba řemenů

## Demontáž krytu řemenu

1. Povolte 2 šrouby a 2 šrouby s přírubovou hlavou, které upevňují kryt řemene ke stroji (Obrázek 24).



Obrázek 24

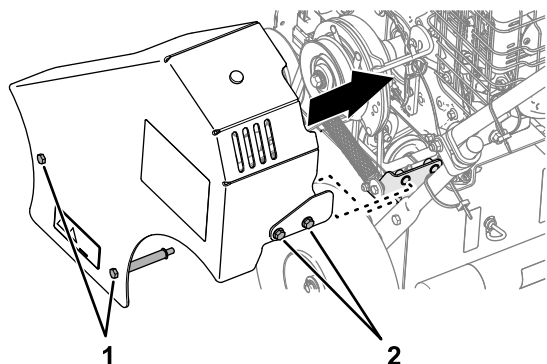
g290695

1. Šrouby
2. Šrouby s přírubovou hlavou

2. Kryt řemene demontujte ze stroje (Obrázek 24).

## Montáž krytu řemenu

1. Vyrovnajte kryt řemene, šrouby a šrouby s přírubovou hlavou s otvory na boční straně desky rámu a konzole pružiny (Obrázek 25).



Obrázek 25

g289447

1. Šrouby
2. Šrouby s přírubovou hlavou

2. Pomocí 2 šroubů a 2 šroubů s přírubovou hlavou namontujte kryt řemene na stroj (Obrázek 25).
3. Šrouby a šrouby s přírubovou hlavou utáhněte na utahovací moment 1 378 až 2 542 Ncm.

# Kontrola stavu řemenů

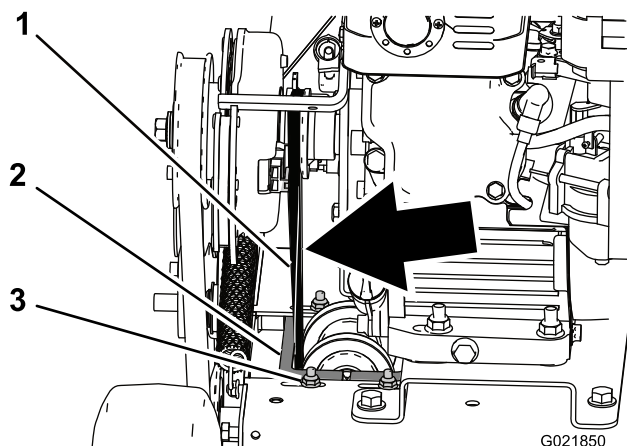
**Servisní interval:** Po každých 25 hodinách provozu

1. Vypněte motor, počkejte, dokud se nezastaví všechny pohybující se součásti, a odpojte kabel zapalovací svíčky. Zatáhněte parkovací brzdu.
2. Demontujte kryt řemene na levé straně stroje.
3. Zkontrolujte, zda se na řemeni nenacházejí trhliny, roztřepené okraje, známky popálení nebo jiného poškození.
4. Je-li řemen poškozen, vyměňte jej.
5. Zkontrolujte napnutí hnacího řemene, viz část [Nastavení napnutí hnacího řemene vlastního pohonu \(strana 26\)](#).

## Nastavení napnutí hnacího řemene vlastního pohonu

Pokud během provozu hnací řemen vlastního pohonu píská (například při přeřazení z neutrálu do polohy vpřed nebo vzad), dotáhněte jej následovně:

1. Vypněte motor, počkejte, dokud se nezastaví všechny pohybující se součásti, a odpojte kabel zapalovací svíčky.
2. Zvedněte řezné kotouče do nejvyšší polohy.
3. Demontujte a uschovejte 4 šrouby, pojistné podložky a 2 rozpěrky, kterými je kryt řemene připevněn k levé straně stroje, a kryt sejměte.
4. Zkontrolujte napnutí řemene. Při středně velkém tlaku prstu v místě těsně nad rámem stroje by se řemen neměl prohnut o více než 6 mm (Obrázek 26).



Obrázek 26

G021850

g021850

1. Řemen
2. Vozík řemenice
3. Matice

5. Chcete-li řemen utáhnout, povolte 4 montážní matice a šrouby zajišťující vozík řemenice

k rámu a posunutím vozíku vlevo řemen dotáhněte. Poté utáhněte 4 montážní matice a šrouby (Obrázek 26).

6. Pomocí upevňovacích prvků demontovaných v kroku 3 kryt řemene znovu namontujte.

## Údržba řezného kotouče

### Kontrola a výměna řezných kotoučů

**Servisní interval:** Při každém použití nebo denně—Zkontrolujte opotřebení či poškození kotoučů.

Pokud jsou řezné kotouče opotřebeny a již nepracují správně, vyměňte je následujícím způsobem:

**Důležité:** Tento postup provádějte s prázdnou, respektive s téměř prázdnou nádrží.

1. Vypněte motor, počkejte, dokud se nezastaví všechny pohybující se součásti, a odpojte kabel zapalovací svíčky. Zatáhněte parkovací brzdu.
2. Uzavírací ventil paliva otočte do VYPNUTÉ polohy a vypusťte palivo z palivové nádrže; viz [Vypuštění palivové nádrže \(strana 24\)](#).
3. Demontujte a uschovejte 4 šrouby, pojistné podložky a 2 rozpěrky, kterými je kryt řemene připevněn k levé straně stroje, a kryt sejměte.
4. Ze stroje sejměte hnací řemen řezných kotoučů.
5. Nakloňte stroj dozadu tak, aby horní rukojeť spočívala na zemi, a pod stroj umístěte zvedák.

**Poznámka:** Je-li to nutné, stroj mají překlápat dozadu 2 osoby.

#### **▲ VÝSTRAHA**

**Pokud ke zvedání stroje použijete pouze mechanické nebo hydraulické zvedáky, mohou vzniknout nebezpečné situace. Mechanické nebo hydraulické zvedáky nemusí stroj dostatečně podepřít nebo mohou selhat, což může vést k pádu stroje a následnému zranění.**

**Při podpírání stroje se nespolehejte pouze na mechanické nebo hydraulické zvedáky. Použijte vhodné montážní podstavce nebo obdobné podpěry.**

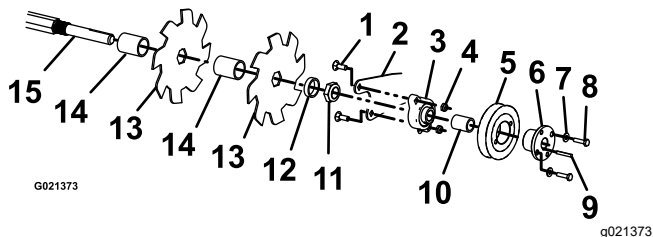
6. Spusťte řezné kotouče do nejnižší polohy.
7. Otočte montážním celkem řezných kotoučů. Měl by se volně otáčet. Pokud vydává skřípavý zvuk a zastavuje se, jsou opotřebena ložiska. Vyměňte je současně s výměnou řezných kotoučů.

- Zkontrolujte, zda kotouče nejsou poškozeny nebo opotřebený, v případě potřeby je vyměňte.

## ⚠ NEBEZPEČÍ

**Opotřebený nebo poškozený kotouč může prasknout. Část kotouče může být vymrštěna do prostoru, kde se nachází obsluha nebo jiná osoba, a může způsobit vážné zranění nebo smrt.**

- Pravidelně žací nůž kontrolujte, zda není opotřebený nebo poškozený.
  - Opotřebený nebo poškozený žací nůž vyměňte.
- Demontujte 4 vratové šrouby a pojistné matice, jež upevňují montážní celek řezných kotoučů (Obrázek 27), a demontujte celek z montážní konzoly vidlice.



Obrázek 27

- |   |                                      |
|---|--------------------------------------|
| 1. Vratový šroub                            | 9. Pero                              |
| 2. Montážní konzola vidlice                 | 10. Rozpěrka řemenice                |
| 3. Přírubové ložisko s nastavovacími šrouby | 11. Matice hřídele řezného ústrojí   |
| 4. Pojistná matice                          | 12. Rozpěrka hřídele řezného ústrojí |
| 5. Řemenice                                 | 13. Řezný kotouč                     |
| 6. Kuželový náboj s nastavovacími šrouby    | 14. Rozpěrka kotouče                 |
| 7. Podložka                                 | 15. Hřídel                           |
| 8. Šroub                                    |                                      |

- Povolte 2 stavěcí šrouby umístěné na přírubovém ložisku a stáhněte ložisko z hřídele.
- Povolte a demontujte matici hřídele řezného ústrojí a rozpěrku řemenice z hřídele.
- Opatrně stáhněte střídavě umístěné kotouče a rozpěrky z hřídele a podle potřeby je vyměňte.
- Instalaci montážního celku proveďte opačným postupem.

**Poznámka:** Každý kotouč otočte o  $\frac{1}{6}$  otáčky oproti předchozímu kotouči.

## ⚠ DŮLEŽITÉ UPOZORNĚNÍ

**Nesprávné namontování kotouče nebo součástí použitých k upevnění kotouče může být nebezpečné. Pokud nepoužijete všechny originální součásti a pokud tyto součásti nenamontujete dle vyobrazení, může dojít k vymrštění kotouče nebo jeho součástí zpod plošiny a tím k vážnému zranění nebo smrti.**

**Vždy montujte kotouče, pohon a šrouby kotoučů Toro dle vyobrazení.**

- Postavte stroj tak, aby znovu stál vzpříma.
- Připojte koncovku kabelu k zapalovací svíčke.

- Demontujte 2 šrouby a podložky upevňující řemenici k ložisku. Povolte stavěcí šrouby na ložisku a vysuňte pero z hřídele (Obrázek 27). Odstraněním upevňovacích prvků z montážní konzoly vidlice demontujte ložisko a řemenici.

# Údržba secí brány

## Kontrola secí brány

**Servisní interval:** Při každém použití nebo denně

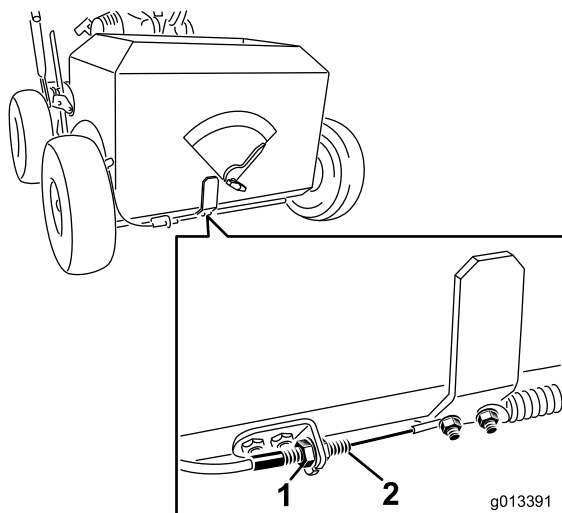
**Poznámka:** Zachycené nečistoty mohou bránit volnému pohybu secí brány.

1. Vypněte motor, počkejte, dokud se nezastaví všechny pohybující se součásti, a odpojte kabel zapalovací svíčky. Zatáhněte parkovací brzdou.
2. Zkontrolujte, zda se secí brána volně pohybuje a zda na ní nejsou nečistoty.
3. Pokud se secí brána neotevře až na zarážku, když je ovládací páka secího ústrojí v ZAPNUTÉ poloze, vyčistěte montážní celek brány, viz [Čištění secí brány \(strana 30\)](#).

## Nastavení zavřené polohy secí brány

Je-li secí brána částečně otevřena, když je ovládací páka secího ústrojí ve VYPNUTÉ poloze, postupujte následovně:

1. Vypněte motor, počkejte, dokud se nezastaví všechny pohybující se součásti, a odpojte kabel zapalovací svíčky.
2. Zvedněte řezné kotouče do nejvyšší polohy.
3. Přesuňte ovládací páku secího ústrojí do VYPNUTÉ polohy.
4. Povolte matice na ovládacím lanku secí brány ([Obrázek 28](#)).



**Obrázek 28**

g013391

1. Pojistná matice
2. Kabel

5. Posunutím kabelu vpravo secí bránu zavřete, posunutím vlevo ji otevřete.

**Důležité:** Lanko nedotahujte až tak, aby secí brána těsně přiléhala doprava a lanko bylo nadměrně napnuté, neboť by došlo k poškození brány i lanka. Lanko nastavte jen tak, aby se otvory ve spodní části secího ústrojí uzavřely.

6. Dotáhněte pojistné matice a vyzkoušejte ovládací páku secího ústrojí, abyste se ujistili, že se secí brána správně otevírá a zavírá.

# Čištění

## Čištění stroje

Stroj čistěte podle potřeby pouze pomocí vody nebo jemného čisticího prostředku. K čištění stroje můžete použít hadr.

**Důležité:** Stroj nikdy nečistěte brakickou nebo recyklovanou vodou.

**Důležité:** K čištění stroje nepoužívejte ani vysokotlaké čisticí zařízení. Vysokotlaké čisticí zařízení může uvolnit důležité štítky, případně spláchnout potřebnou vrstvu maziva z míst se zvýšeným třením. Vyvarujte se také nadměrného používání vody v okolí přístrojové desky a motoru.

**Důležité:** Stroj nečistěte při spuštěném motoru. Pokud budete stroj čistit se spuštěným motorem, může dojít k poškození vnitřních součástí motoru.

## Čištění prostoru motoru

**Servisní interval:** Při každém použití nebo denně (Prostor motoru a výfuku čistěte častěji, je-li stroj používán v suchém prostředí a při velkém znečištění.)

### ▲ VÝSTRAHA

Nadměrné znečištění v prostoru motoru a výfuku může způsobit jejich přehřívání a následný případný vznik požáru.

Z prostoru motoru a výfuku odstraňte všechny nečistoty.

1. Vypněte motor, počkejte, dokud se nezastaví všechny pohybující se součásti, a odpojte kabel zapalovací svíčky.
2. Odstraňte všechny nečistoty z krytu sání motoru a z okolí motoru.
3. Otřete přebytečné mazivo nebo olej v prostoru motoru.

## Čištění spodní části stroje

**Servisní interval:** Při každém použití nebo denně

1. Vypněte motor, počkejte, dokud se nezastaví všechny pohybující se součásti, a odpojte kabel zapalovací svíčky.
2. V zájmu zajištění co nejlepšího výkonu udržujte spodní stranu stroje v čistotě.

### ▲ VÝSTRAHA

Zpod krytu se může uvolňovat materiál.

- Používejte ochranné brýle.
- Neopouštějte pozici při provozu (za rukojetí).
- Nedovolte, aby v blízkosti sekačky kdokoli stál.

3. Uzavírací ventil paliva otočte do VYPNUTÉ polohy a z palivové nádrže vypusťte palivo; viz [Vypuštění palivové nádrže \(strana 24\)](#).
4. Nakloňte stroj dozadu tak, aby horní rukojeť spočívala na zemi, a pod stroj umístěte zvedák.  
**Poznámka:** Je-li to nutné, stroj mají překlápět dozadu 2 osoby.
5. Nečistoty odstraňte pomocí škrabky z tvrdého dřeva nebo jiného vhodného prostředku. Vyhybejte se výstupkům a ostrým hranám.
6. Uved'te stroj do původní polohy.
7. Doplňte palivo do nádrže.
8. Připojte kabel k zapalovací svíčke.

## Čištění prostoru pod krytem řemene

**Servisní interval:** Po každých 50 hodinách provozu

1. Vypněte motor a počkejte, dokud se všechny pohyblivé součásti nezastaví.
2. Odpojte koncovku zapalovací svíčky.
3. Demontujte a uschovejte 4 šrouby, pojistné matice a 2 rozpěrky, kterými je kryt řemene připevněn k levé straně stroje.
4. Sejměte kryt a kartáčem odstraňte z prostoru kolem řemene všechny nečistoty.
5. Kryt řemene namontujte a dotáhněte všechny upevňovací prvky.
6. Připojte koncovku kabelu k zapalovací svíčke.

## Čištění secí brány

1. Vypněte motor a počkejte, dokud se všechny pohyblivé součásti nezastaví.
2. Odpojte koncovku zapalovací svíčky.
3. Vypusťte palivo z palivové nádrže; viz [Vypuštění palivové nádrže \(strana 24\)](#).
4. Nakloňte stroj dozadu tak, aby horní rukojeť spočívala na zemi, a pod stroj umístěte zvedák.

**Poznámka:** Je-li to nutné, stroj mají překlápět dozadu 2 osoby.

5. Odstraňte nečistoty z prostoru mezi rámem a secí bránou.
6. Pomocí suchého maziva promažte kluzný povrch mezi rámem a secí bránou.
7. Postavte stroj tak, aby znovu stál vzpříma.
8. Doplňte palivo do nádrže.
9. Připojte koncovku zapalovací svíčky ke svíčke.

# Uskladnění

## Bezpečnost při odstavení

- Zaparkujte stroj na rovném povrchu, vypněte motor, počkejte, až se zastaví všechny pohybující se části, zatáhněte parkovací brzdu a před uskladněním nechejte stroj vychladnout.
- Neskladujte stroj nebo palivo v blízkosti otevřeného ohně ani palivo nevypouštějte v uzavřených prostorách.

## Odstavení stroje

1. Zvedněte řezné kotouče, zastavte stroj, vypněte motor a odpojte kabel zapalovací svíčky.
2. Z celého stroje odstraňte nečistoty a maz.

**Důležité:** Stroj můžete umýt vodným roztokem mírně působícího saponátu. Stroj nemyjte vodou pod vysokým tlakem. Nepoužívejte velké množství vody, zejména v blízkosti motoru.

3. Proveďte údržbu vzduchového filtru; postupujte podle pokynů v části [Údržba vzduchového filtru \(strana 21\)](#).
4. Vyměňte motorový olej; viz [Výměna motorového oleje \(strana 22\)](#).
5. Promažte ložiska hřídele řezného ústrojí, viz [Mazání ložisek hřídele řezného ústrojí \(strana 20\)](#).
6. Pokud stroj hodláte uskladnit na dobu delší než 30 dní, postupujte následovně:

- A. Do paliva v nádrži přidejte stabilizační aditivum na bázi ropy. Dodržujte pokyny výrobce stabilizátoru k míchání. **Nepoužívejte stabilizační aditiva na bázi alkoholu (ethanolu nebo methanolu).**

**Poznámka:** Stabilizační aditivum paliva má nejvyšší účinky, pokud se smíchá s čerstvým palivem a používá se stále.

- B. Nechejte motor pracovat, dokud se palivo nespoteřebuje a motor se nezastaví.
- C. Přiškrťte motor.
- D. Spusťte motor a nechejte jej běžet, dokud jej nebude možné znovu spustit.
- E. Palivo řádně zlikvidujte. Použité palivo recyklujte podle místních předpisů.

**Důležité:** Palivo se stabilizačním aditivem neskladujte déle, než doporučuje výrobce stabilizátoru paliva.

7. Zkontrolujte a dotáhněte všechny šrouby, svorníky a matice. Všechny poškozené součásti opravte nebo vyměňte.
8. Poškrábané nebo odřené kovové povrchy natřete barvou, kterou dodává autorizovaný servisní prodejce.
9. Stroj odstavte na rovném povrchu v čistém a suchém prostředí (ve skladu nebo garáži).
10. Stroj přikryjte, aby byl chráněn před poškozením a nečistotami.

## Použití stroje po uskladnění

1. Zkontrolujte a utáhněte všechny upevňovací součásti.
2. Prohlédněte zapalovací svíčku a pokud je znečištěná, opotřebovaná nebo prasklá, vyměňte ji; viz návod k obsluze motoru.
3. Namontujte zapalovací svíčku. Pokud je nová, utáhněte ji rukou a poté ještě o další  $\frac{1}{2}$  otáčky; v ostatních případech ji utáhněte o další  $\frac{1}{8}$  až  $\frac{1}{4}$  otáčky.
4. Proveďte veškeré požadované postupy údržby; viz [Údržba \(strana 19\)](#).
5. Zkontrolujte hladinu oleje motoru; viz [Kontrola hladiny motorového oleje \(strana 22\)](#).
6. Palivovou nádrž naplňte čerstvým palivem, viz [Doplňování paliva \(strana 13\)](#).
7. Připojte koncovku kabelu k zapalovací svíčce.

# Odstraňování závad

Závada	Možné příčiny	Způsoby odstranění
Motor nelze nastartovat, lze jej nastartovat jen s obtížemi nebo se po chvíli vypne.	<ol style="list-style-type: none"> <li>1. Palivová nádrž je prázdná.</li> <li>2. Palivový uzavírací ventil je uzavřen.</li> <li>3. Palivový filtr je znečištěný.</li> <li>4. V palivovém systému jsou nečistoty, voda nebo zvětralé palivo.</li> <li>5. Vzduchový filtr je znečištěný.</li> <li>6. Zapalovací svíčka je stará nebo má nesprávně nastavenou vzdálenost elektrod.</li> <li>7. Kabel zapalovací svíčky není připojen.</li> </ol>	<ol style="list-style-type: none"> <li>1. Doplňte palivo do nádrže.</li> <li>2. Otevřete uzavírací ventil paliva.</li> <li>3. Vyměňte palivový filtr.</li> <li>4. Kontaktujte autorizované servisní středisko.</li> <li>5. Vyčistěte nebo vyměňte vložky vzduchového filtru.</li> <li>6. Vyměňte zapalovací svíčku nebo upravte její nastavení.</li> <li>7. Zkontrolujte připojení kabelu zapalovací svíčky.</li> </ol>
Motor ztrácí výkon.	<ol style="list-style-type: none"> <li>1. Motor je přetížen.</li> <li>2. Vzduchový filtr je znečištěný.</li> <li>3. Hladina motorového oleje v klikové skříni je nízká.</li> <li>4. Chladicí žebra a vzduchové kanály motoru jsou zanesené.</li> <li>5. Palivový filtr je znečištěný.</li> <li>6. V palivovém systému jsou nečistoty, voda nebo zvětralé palivo.</li> </ol>	<ol style="list-style-type: none"> <li>1. Snižte rychlost jezdů nebo hloubku řezu.</li> <li>2. Vyčistěte nebo vyměňte vložky vzduchového filtru.</li> <li>3. Doplňte olej do klikové skříně.</li> <li>4. Odstraňte nečistoty z chladicích žebor a vzduchových kanálů.</li> <li>5. Vyměňte palivový filtr.</li> <li>6. Kontaktujte autorizované servisní středisko.</li> </ol>
Motor se přehřívá.	<ol style="list-style-type: none"> <li>1. Motor je přetížen.</li> <li>2. Hladina motorového oleje v klikové skříni je nízká.</li> <li>3. Chladicí žebra a vzduchové kanály motoru jsou zanesené.</li> </ol>	<ol style="list-style-type: none"> <li>1. Snižte rychlost jezdů nebo hloubku řezu.</li> <li>2. Doplňte olej do klikové skříně.</li> <li>3. Odstraňte nečistoty z chladicích žebor a vzduchových kanálů.</li> </ol>
Stroj táhne doleva nebo doprava.	<ol style="list-style-type: none"> <li>1. Tlak v hnacích pneumatikách není správný.</li> </ol>	<ol style="list-style-type: none"> <li>1. Upravte tlak v hnacích pneumatikách.</li> </ol>
Stroj se nepohybuje.	<ol style="list-style-type: none"> <li>1. Řemen pohonu nebo čerpadla je opotřeбенý, uvolněný nebo prasklý.</li> <li>2. Řemen pohonu nebo čerpadla se sesunul z řemenice.</li> <li>3. Hladina převodového oleje je příliš nízká.</li> <li>4. Lanko pohonu vlastního pohonu není seřizované nebo je prasklé.</li> </ol>	<ol style="list-style-type: none"> <li>1. Vyměňte řemen.</li> <li>2. Vyměňte řemen.</li> <li>3. Do převodovky doplňte hydraulický olej.</li> <li>4. Lanko nastavte nebo vyměňte.</li> </ol>
Dochází k abnormálním vibracím.	<ol style="list-style-type: none"> <li>1. Řezné kotouče jsou pokřivené.</li> <li>2. Uvolněné upevňovací šrouby motoru.</li> <li>3. Řemenice motoru nebo napínací řemenice je uvolněná.</li> <li>4. Poškozená řemenice motoru.</li> <li>5. Řemen je poškozený.</li> </ol>	<ol style="list-style-type: none"> <li>1. Namontujte nové kotouče.</li> <li>2. Dotáhněte upevňovací šrouby motoru.</li> <li>3. Dotáhněte příslušnou řemenici.</li> <li>4. Kontaktujte autorizované servisní středisko.</li> <li>5. Namontujte nový řemen.</li> </ol>

**Poznámky:**

# Poznámky:

## Oznámení o ochraně soukromí EEA / UK

### Způsob, jakým společnost Toro nakládá s vašimi osobními údaji

Společnost Toro Company („Toro“) respektuje vaše soukromí. Když zakoupíte naše produkty, můžeme shromažďovat určité vaše osobní informace poskytnuté buď přímo vámi, nebo vaším místním prodejcem nebo společností Toro. Společnost Toro využívá tyto informace k plnění smluvních povinností, jako je například registrace vaší záruky, zpracování reklamace nebo kontakt s vámi v případě stažení výrobku – a pro legitimní obchodní účely – jako např. zjišťování spokojenosti zákazníků, zlepšování našich výrobků nebo poskytování informací o výrobku, jež mohou být zajímavé. Společnost Toro může sdílet vaše údaje se svými dceřnými společnostmi, přidruženými společnostmi, prodejci a dalšími obchodními partnery v souvislosti s kteroukoli z těchto činností. Osobní údaje můžeme rovněž poskytnout, pokud je to vyžadováno zákonem nebo v souvislosti s prodejem, koupí nebo sloučením podniku. Vaše osobní informace nebudeme nikdy prodávat žádné další společnosti pro marketingové účely.

### Zachování osobních údajů

Společnost Toro uchová vaše osobní údaje, pokud jsou relevantní pro výše uvedené účely a v souladu se zákonnými požadavky. Chcete-li získat další informace o platných lhůtách uchování, kontaktujte nás prosím na adrese [legal@toro.com](mailto:legal@toro.com).

### Závazek společnosti Toro k bezpečnosti

Vaše osobní údaje mohou být zpracovávány v USA nebo jiné zemi, ve které mohou platit méně přísné zákony na ochranu dat než vaší zemi bydliště. Pokaždé, když převedeme vaše údaje mimo zemi vašeho bydliště, přijmeme zákonem požadovaná opatření, abychom zajistili, že budou zavedeny příslušné záruky, které ochrání vaše informace a zajistí šetrné nakládání s nimi.

### Přístup a oprava

Můžete mít právo své osobní údaje upravovat nebo kontrolovat a můžete mít námitky nebo omezovat zpracování svých dat. Za tímto účelem nás kontaktujte e-mailem [legal@toro.com](mailto:legal@toro.com). Máte-li pochybnosti ohledně způsobu, jakým společnost Toro zpracovává vaše informace, doporučujeme, abyste tuto otázku vznesli přímo u nás. Vezměte prosím na vědomí, že evropští občané mají právo podat stížnost na úřadě pro ochranu údajů.