



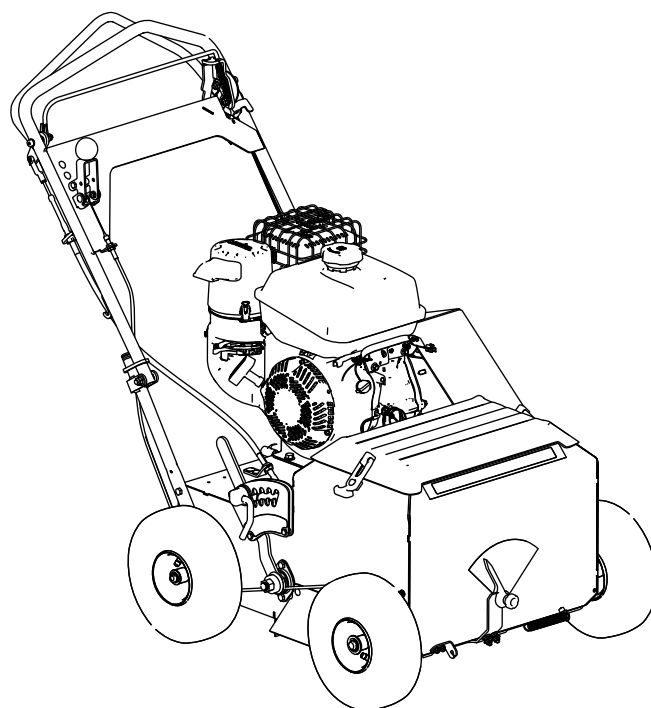
Count on it.

Form No. 3441-734 Rev A

Gebruikershandleiding

51 cm graszaaimachine

Modelnr.: 23512—Serienr.: 40000000 en hoger



Dit product voldoet aan alle relevante Europese richtlijnen; zie voor details de aparte productspecifieke conformiteitsverklaring.

Inleiding

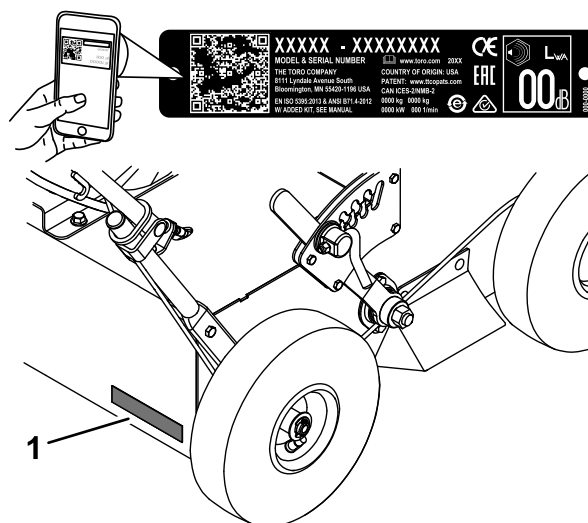
Deze machine wordt gebruikt voor het inzaaien, verticuteren en harken van gras, zowel voor het verbeteren van bestaand gras als het inzaaien van nieuw gras. Ze is bedoeld voor kleine tot middelgrote gazonwerkzaamheden op particuliere en professionele terreinen. Gebruik van dit product voor andere doeleinden dan deze kan gevaarlijk zijn voor u of omstanders.

Lees deze informatie zorgvuldig door, zodat u weet hoe u de machine op de juiste wijze moet gebruiken en onderhouden en om letsel en schade aan de machine te voorkomen. U bent verantwoordelijk voor het juiste en veilige gebruik van de machine.

Bezoek www.toro.com voor informatie over accessoires, om een dealer te zoeken of om uw product te registreren.

Als u service, originele Toro onderdelen of aanvullende informatie nodig hebt, kunt u contact opnemen met een erkende servicedealer of met de klantenservice van Toro. U dient hierbij altijd het modelnummer en het serienummer van het product te vermelden. De locatie van het plaatje met het modelnummer en het serienummer van het product is aangegeven op [Figuur 1](#). U kunt de nummers noteren in de ruimte hieronder.

Belangrijk: Met uw mobiele device kunt u de QR-code (indien aanwezig) op het serienummer-plaatje scannen, of ga naar www.Toro.com voor informatie over de garantie, onderdelen, enz.



Figuur 1

g252246

1. Plaats van modelnummer en serienummer

Modelnr.: _____
Serienr.: _____

Er worden in deze handleiding een aantal mogelijke gevaren en een aantal veiligheidsberichten genoemd ([Figuur 2](#)) met de volgende waarschuwingssymbolen, die duiden op een gevaarlijke situatie die zwaar lichamelijk letsel of de dood tot gevolg kan hebben wanneer de veiligheidsvoorschriften niet in acht worden genomen.



Figuur 2

Waarschuwingssymbool

g000502

Er worden in deze handleiding twee woorden gebruikt om uw aandacht op bijzondere informatie te vestigen. **Belangrijk** attendeert u op bijzondere technische informatie en **Opmerking** duidt algemene informatie aan die bijzondere aandacht verdient.

Inhoud

Veiligheid	4
Algemene veiligheid	4
Veiligheids- en instructiestickers	5
Montage	8
1 De duwboom uitklappen	8
2 Het motoroliepeil controleren	8
Algemeen overzicht van de machine	9

Bedieningsorganen	9	Instellen van de zaadschuif in de gesloten stand	29
Specificaties	11	Reiniging	30
Aandraaimomenten	11	Wassen van de machine	30
Werktuigen/accessoires	11	Reiniging van de motor	30
Voor gebruik	12	Reinigen van de onderkant van de machine	30
Veiligheid vóór gebruik.....	12	Ruimte onder de drijfriemkap reinigen	30
Brandstof bijvullen	13	Reinigen van de zaadschuif	30
Het motoroliepeil controleren	13	Stalling	31
Instellen van de mesdiepte	13	De machine veilig stallen	31
Indicatie van de zaaidichtheid	13	De machine stallen	31
Deksel van het zaadreservoir	14	De machine uit de stalling halen	32
Tijdens gebruik	14	Problemen, oorzaak en remedie	33
Veiligheid tijdens gebruik	14		
De machine veilig gebruiken op hellingen	15		
De machine starten	15		
De machine uitschakelen.....	15		
De rijaandrijving gebruiken	16		
Beugel van de mesaandrijving	16		
Gebruik van de machine	17		
Tips voor bediening en gebruik	17		
Na gebruik	18		
Veiligheid na het werk	18		
De machine transporteren	18		
Uitschakelen van de hydrostatische aandrijving	18		
Onderhoud	19		
De machine veilig onderhouden.....	19		
Aanbevolen onderhoudsschema	19		
Procedures voorafgaande aan onderhoud	20		
Maak de bougiekabel los	20		
Smering	20		
Smeren van de lagers van de verticuteer-as	20		
Onderhoud motor	21		
Veiligheid van de motor.....	21		
Onderhoud van het luchtfilter	21		
Motorolie verversen/oliepeil controleren	22		
Onderhoud van de bougie	23		
Onderhoud brandstofsysteem	24		
Brandstof aftappen uit de brandstoftank.....	24		
Onderhoud aandrijfsysteem	24		
Bandenspanning controleren.....	24		
De rijaandrijving afstellen.....	24		
Hydraulische transmissie vloeistof verversen	25		
Onderhoud riemen	26		
Verwijderen van de riembeschermkap	26		
Monteren van de riembeschermkap.....	26		
De staat van de riemen controleren.....	26		
Instellen van de spanning van de riem van de rijaandrijving	26		
Onderhoud van de messen	27		
Controleren en vervangen van de messen	27		
Onderhoud van de zaadschuif	29		
Controleren van de zaadschuif	29		

Veiligheid

Deze machine is ontworpen in overeenstemming met de EN-norm ISO 5395.

Algemene veiligheid

Dit product kan handen of voeten verwonden en voorwerpen uitwerpen. Volg altijd alle veiligheidsinstructies op om ernstig letsel te voorkomen.

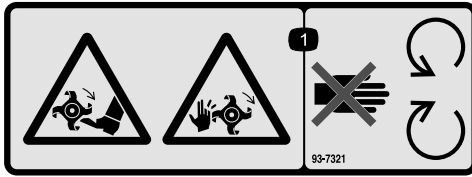
- Lees de *Gebruikershandleiding* en verzeker dat u deze begrijpt voordat u de motor start.
- Houd uw handen en voeten uit de buurt van bewegende onderdelen van de machine.
- Gebruik de machine niet als er schermen of andere beveiligingsmiddelen ontbreken of als deze niet werken.
- Hou kinderen en omstanders uit het werkgebied. Laat kinderen nooit de machine bedienen.
- Stop de machine en zet de motor uit voordat u servicewerkzaamheden uitvoert, brandstof bijvult of verstoppingen verwijdert.

Onjuist gebruik of onderhoud van deze machine kan letsel tot gevolg hebben. Om het risico op letsel te verkleinen, dient u zich aan de volgende veiligheidsinstructies te houden en altijd op het veiligheidssymbool ([Figuur 2](#)) te letten, dat betekent Voorzichtig, Waarschuwing of Gevaar – instructie voor persoonlijke veiligheid. Niet-naleving van deze instructies kan leiden tot lichamelijk of dodelijk letsel.

Veiligheids- en instructiestickers



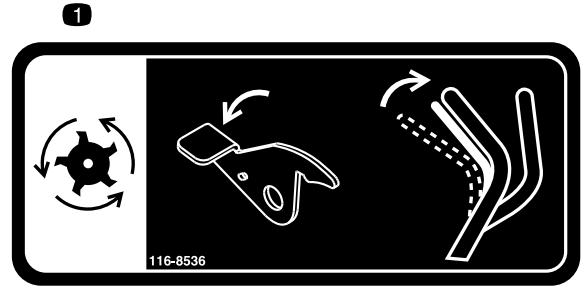
Veiligheidsstickers en veiligheidsinstructies zijn gemakkelijk zichtbaar voor de bestuurder en bevinden zich bij plaatsen waar gevaar kan ontstaan. Vervang alle beschadigde of ontbrekende stickers.



93-7321

decal93-7321

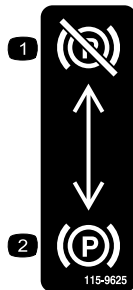
1. Gevaar op amputatie of snijletsel aan de handen en voeten, roterende messen: kom niet in de buurt van bewegende onderdelen.



116-8536

decal116-8536

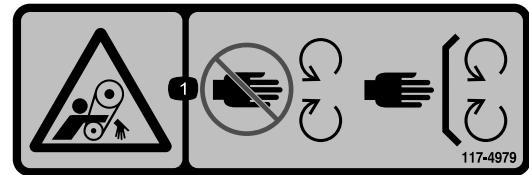
1. Messen: druk op de hendel en trek het bedieningselement tegen de duwboom om de messen in te schakelen.



115-9625

decal115-9625

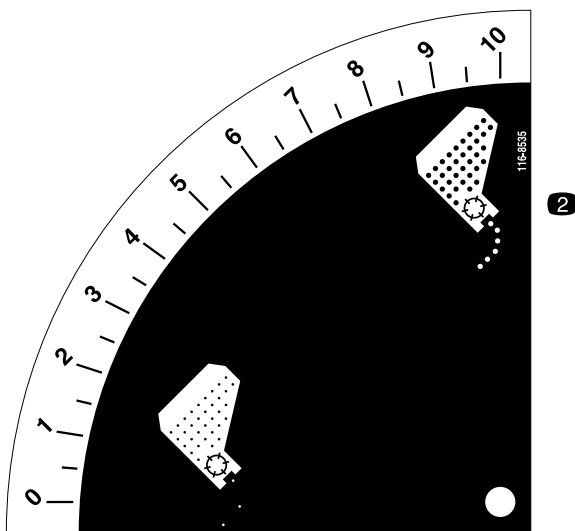
1. Parkeerrem – buiten werking
2. Parkeerrem – in werking



117-4979

decal117-4979

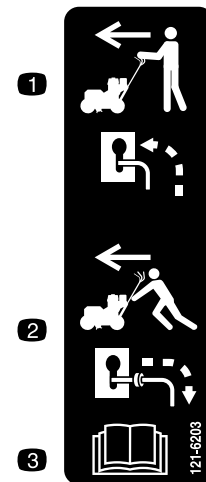
1. Risico om gegrepen te worden, riem – Blijf op afstand van bewegende delen; zorg dat alle beschermende delen op hun plaats zijn.



116-8535

decal116-8535

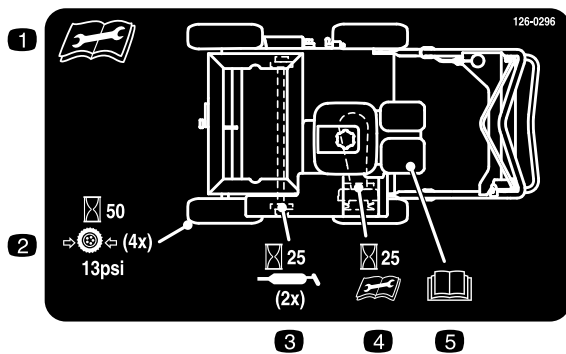
1. Lage zaadtoevoersnelheid
2. Hoge zaadtoevoersnelheid



121-6203

decal121-6203

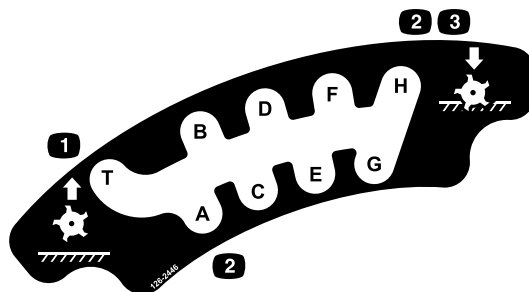
1. Omloophendel, machine gebruiken
2. Omloophendel, machine met de hand duwen
3. Lees de Gebruikershandleiding



126-0296

decal126-0296

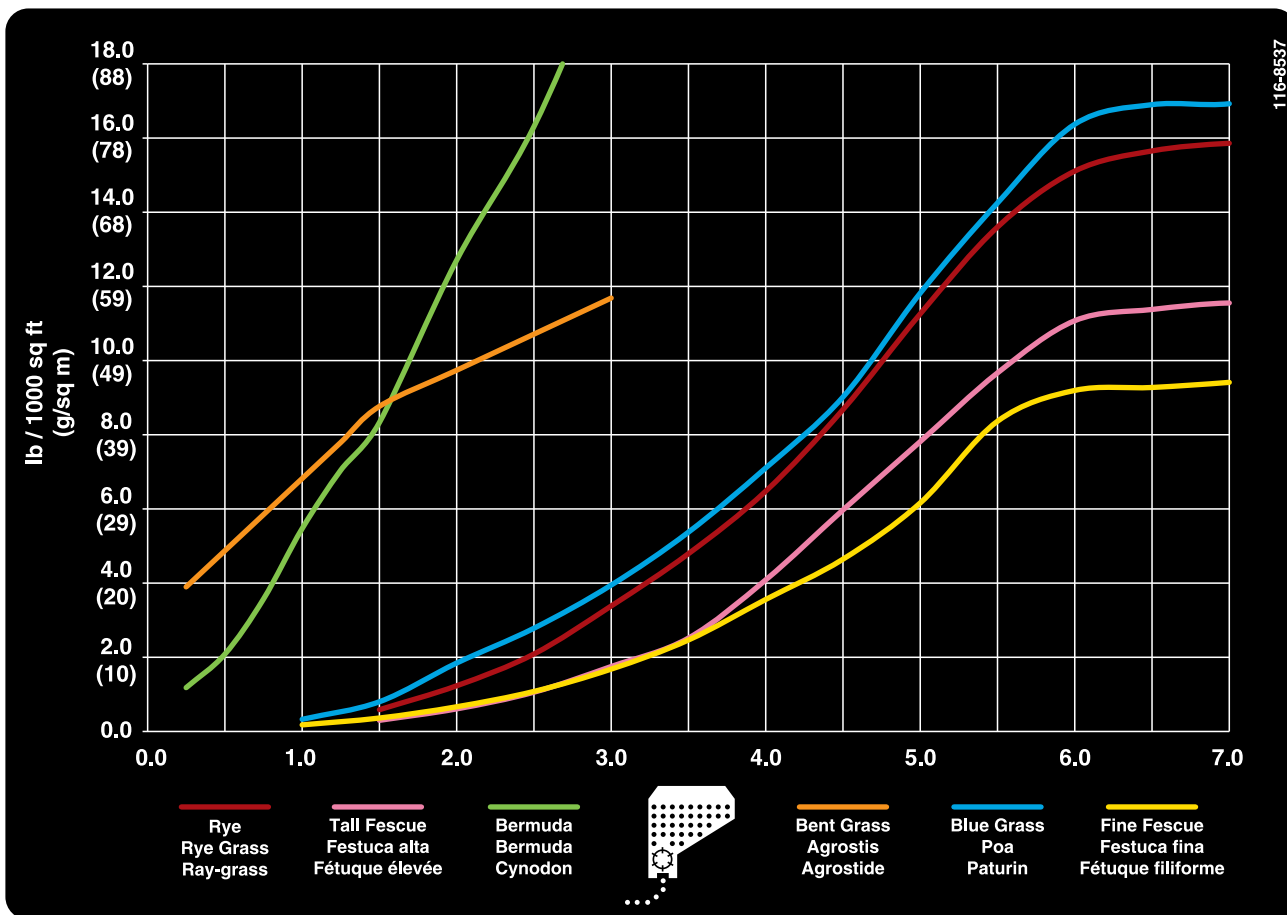
1. Lees de *Gebruikershandleiding* alvorens onderhoudswerkzaamheden uit te voeren.
2. Controleer de bandenspanning om de 50 bedrijfsuren.
3. Smeer de betreffende punten om de 25 bedrijfsuren met vet.
4. Controleer de spanning van de aandrijfriem om de 25 bedrijfsuren, zie de *Gebruikershandleiding* voor meer informatie.
5. *Gebruikershandleiding*



126-2446

decal126-2446

1. Messen omhoog: "T" = Transport stand
2. "A" tot en met "H" = toenemende werkdiepte
3. "H" = grootste werkdiepte, mes geheel omlaag



116-8537

decal116-8537

Montage

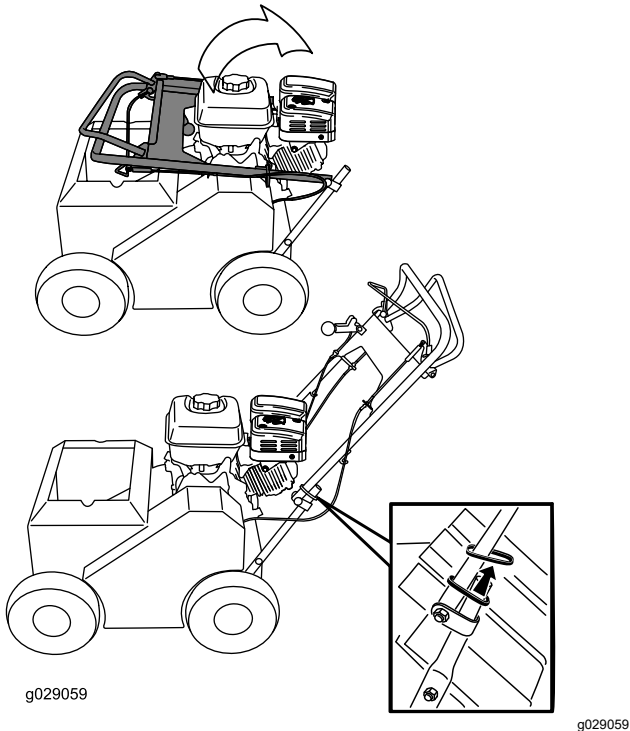
1

De duwboom uitklappen

Geen onderdelen vereist

Procedure

1. Zet de duwboom in de werkstand ([Figuur 3](#)).



Figuur 3

2. Schuif de ovale borgringen naar beneden aan elke kant van het bovenste deel van de duwboom, over het onderste deel ([Figuur 3](#)), zodat de twee delen aan elkaar zijn gekoppeld.

2

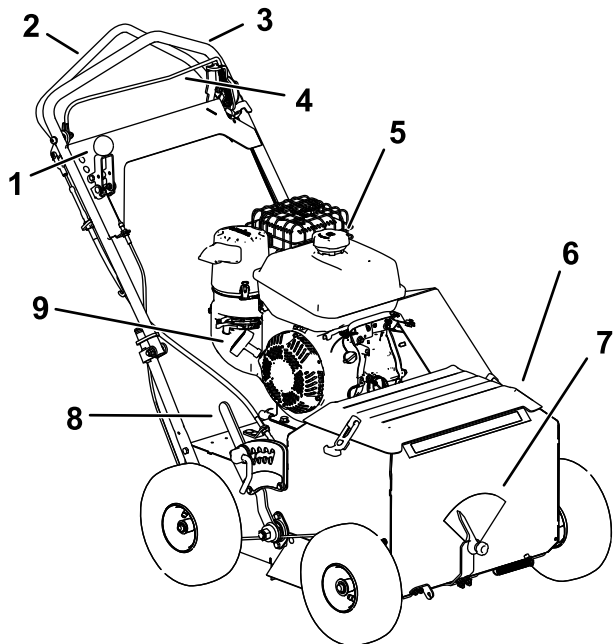
Het motoroliepeil controleren

Geen onderdelen vereist

Procedure

Zie [Het motoroliepeil controleren \(bladz. 22\)](#).

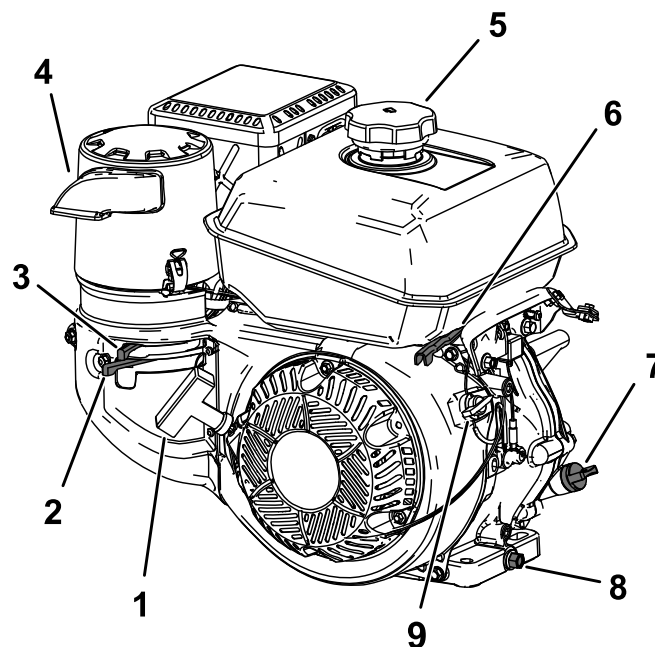
Algemeen overzicht van de machine



Figuur 4

g252290

- | | |
|---------------------------------|-----------------------------------|
| 1. Hendel van de zaadtoevoer | 6. Zaadreservoir en deksel |
| 2. Beugel van de rijaandrijving | 7. Indicatie van de zaaidichtheid |
| 3. Duwboom | 8. Diepteregeling |
| 4. Beugel van de mesaandrijving | 9. Handgreep van startkoord |
| 5. Dop van brandstoftank | |



Figuur 5

g252291

- | | |
|-----------------------------|------------------------|
| 1. Handgreep van startkoord | 6. Gashendel |
| 2. Brandstofklep | 7. Peilstok |
| 3. Chokehendel | 8. Olie-aftapplug |
| 4. Luchtfilter | 9. Aan-/Uit-schakelaar |
| 5. Dop van brandstoftank | |

Bedieningsorganen

Chokehendel

Voor het starten van een koude motor zet u de choke hendel (Figuur 5) naar links. Nadat de motor is gestart, kunt u met behulp van de choke de motor regelmatig laten lopen. Zet de choke hendel zo snel mogelijk geheel naar rechts.

Opmerking: Als de motor warm is, hoeft de choke niet of nauwelijks te worden gebruikt.

Gashendel

De gashendel (Figuur 5) bevindt zich op de motor en regelt het motortoerental. Zet de gashendel naar achteren om het motortoerental te verhogen, en naar voren om het motortoerental te verlagen.

Motor aan/uit-schakelaar

De motor aan/uit-schakelaar (Figuur 5) bevindt zich rechtsvoor op de motor. Draai de schakelaar naar rechts, in de AAN-stand alvorens de motor in te schakelen. Draai de schakelaar naar links, in de UIT-stand om de motor te stoppen.

Brandstofafsluitklep

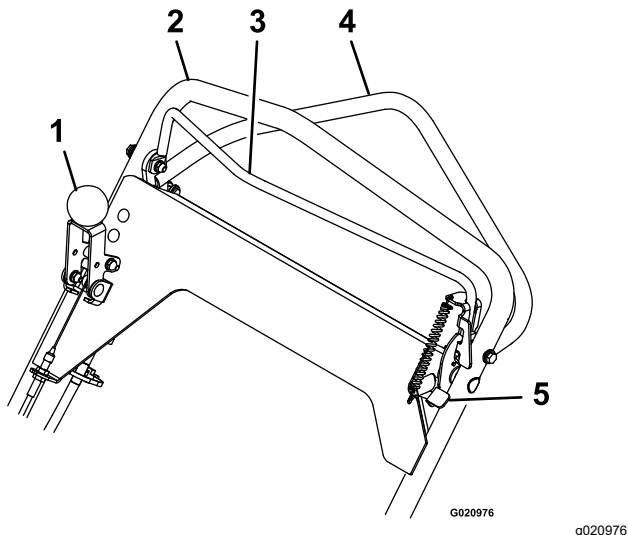
De brandstofklep (Figuur 5) bevindt zich de motor. Hiermee schakelt u de brandstoftoevoer uit als de machine meerdere dagen niet wordt gebruikt, bij transport van en naar de werkplek, en als de machine in een gebouw gestald is.

Draai de klep naar beneden om te openen en naar boven om deze te sluiten.

Beugel van de rijaandrijving

De beugel van de rijaandrijving (Figuur 6), onder duwboom, regelt het rijden vooruit en achteruit van de machine.

Als u de beugel van de rijaandrijving naar de duwboom toe drukt neemt de rijsnelheid toe naarmate de beugel dichterbij de duwboom komt. Als u de beugel loslaat stopt de machine met rijden.



Figuur 6

- | | |
|---------------------------------|--|
| 1. Hendel van de zaadtoevoer | 4. Beugel van de rijaandrijving |
| 2. Handgreep | 5. Vergrendeling van de mesaandrijving |
| 3. Beugel van de mesaandrijving | |

Beugel van de mesaandrijving

De beugel van de mesaandrijving (Figuur 6), aan de voorkant van de duwboom, schakelt de messen in en uit.

Als de motor draait worden de messen ingeschakeld als u de beugel van de mesaandrijving naar de duwboom drukt.

Als u de beugel van de mesaandrijving loslaat stoppen de messen.

Vergrendeling van de mesaandrijving

De vergrendeling van de mesaandrijving (Figuur 6) bevindt zich linkerkant van de duwboom, naast de beugel van de mesaandrijving.

Als u deze vergrendeling geheel vooruit drukt kunt u de beugel van de mesaandrijving naar de duwboom drukken.

Als u de beugel van de mesaandrijving tegen de duwboom drukt worden de messen ingeschakeld. Als u de beugel van de mesaandrijving loslaat worden de messen automatisch uitgeschakeld. De vergrendeling van de mesaandrijving vergrendelt de beugel van de mesaandrijving dan weer.

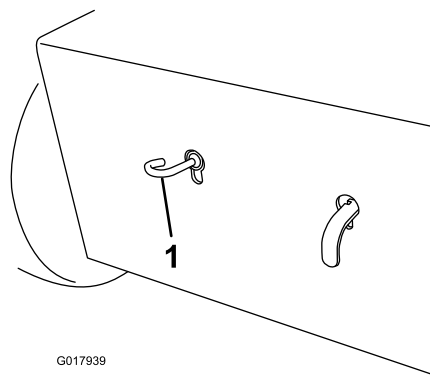
Hendel van de zaadtoevoer

De hendel van de zaadtoevoer (Figuur 6) bevindt zich rechts op de duwboom.

Duw de hendel vooruit om het zaad toe te voeren, trek de hendel achteruit om de stroom te stoppen.

Parkeerrem

Stel de parkeerrem in werking als u de machine onbewaakt achterlaat, en bij onderhoud. Om de parkeerrem in werking te stellen trekt u de stang naar buiten en naar beneden, zodat deze in de uitgetrokken stand inklikt. Om de rem uit te schakelen trekt u de stang naar beneden, zodat deze weer in de machine springt.



Figuur 7

(Dit is de achterkant van de machine)

1. Parkeerrem

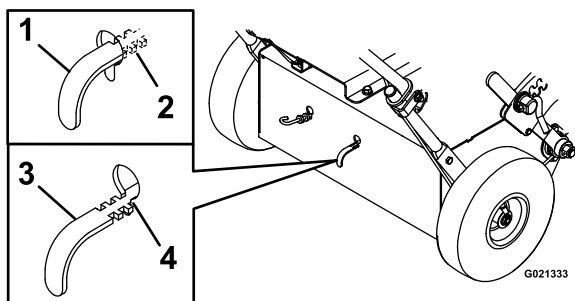
Omloophendel van de hydrostatische aandrijving

Met de omloophendel van de hydrostatische aandrijving (Figuur 8) schakelt u de hydrostatische aandrijving uit zodat u de machine met de hand kunt verplaatsen bij gestopte motor.

Om de normale bedrijfsstand te kiezen trekt u de hendel omhoog en drukt u deze naar binnen tot alle 3 de inkepingen binnen het frame zitten.

Opmerking: De laatste inkeping grijpt niet aan op de sleuf.

Om de aandrijfwielen vrij te zetten trekt u de hendel omhoog en trekt u deze naar buiten tot de laatste inkeping aangrijpt op de sleuf. Duw de hendel dan naar beneden.



Figuur 8

1. Hendel ingedrukt — normale bedrijfsstand
2. alle inkepingen binnen het frame
3. Hendel uitgetrokken — hydrostatische aandrijving uitgeschakeld
4. laatste inkeping in de sleuf

Specificaties

Opmerking: Specificaties en ontwerp kunnen zonder voorafgaande kennisgeving worden gewijzigd.

Breedte	76 cm
Lengte (bedrijfsstand)	137 54 cm
Lengte (met duwboom in opslagstand)	95,25 cm
Hoogte (bedrijfsstand)	113 44,5 cm
Hoogte (met duwboom in opslagstand)	73,5 cm
Gewicht	120,2 kg

Aandraaimomenten

Bout	Aandraaimoment
Bevestigingsbouten van de motor	37 tot 45 Nm
Bevestigingsbouten van de koppeling	66 tot 83 Nm
Moer van de verticuteer-as	88 tot 115 Nm

Werktuigen/accessoires

Een selectie van door Toro goedgekeurde werktuigen en accessoires is verkrijgbaar voor gebruik met de machine om de mogelijkheden daarvan te verbeteren en uit te breiden. Neem contact op met een erkende servicedealer of een erkende Toro distributeur of bezoek www.Toro.com voor een lijst van alle goedgekeurde werktuigen en accessoires.

Om de beste prestaties te verkrijgen en ervoor te zorgen dat de veiligheidscertificaten van de machine blijven gelden, moet u ter vervanging altijd originele onderdelen en accessoires van Toro aanschaffen. Gebruik ter vervanging nooit onderdelen en accessoires van andere fabrikanten, omdat dit gevaarlijk kan zijn en de productgarantie hierdoor kan vervallen.

Gebruiksaanwijzing

Voor gebruik

Opmerking: Bepaal vanuit de normale bestuurderspositie de linker- en rechterzijde van de machine.

Veiligheid vóór gebruik

Algemene veiligheid

- Laat kinderen of personen die geen instructie hebben ontvangen de machine nooit gebruiken of er onderhoudswerkzaamheden aan verrichten. Plaatselijke voorschriften kunnen nadere eisen stellen aan de leeftijd van degene die met de machine werkt. De eigenaar is verantwoordelijk voor de opleiding van alle bestuurders en monteurs.
- Zorg ervoor dat u vertrouwd raakt met de bedieningsorganen en de veiligheidssymbolen, en weet hoe u de machine veilig kunt gebruiken.
- Zorg ervoor dat u weet hoe u de machine en de motor snel kunt stoppen.
- Controleer of de instrumenten die registreren dat de bestuurder op de stoel zit, de veiligheidsschakelaars en de veiligheidsschermen zijn bevestigd en naar behoren werken. Gebruik de machine uitsluitend als deze naar behoren werken.
- Controleer de plaats waar u de machine gaat gebruiken en verwijder alle voorwerpen waar de machine mee in aanraking zou kunnen komen.
- Bekijk het terrein om de juiste machines te bepalen, en eventuele werktuigen en accessoires om de machine goed en veilig te kunnen gebruiken.

Veilig omgaan met brandstof

- Wees uiterst voorzichtig bij het omgaan met brandstof. Brandstof is ontvlambaar en de dampen kunnen tot ontploffing komen
- Doof alle sigaretten, sigaren, pijpen en andere ontstekingsbronnen.
- Wanneer de motor loopt of heet is, mag u de brandstofdop niet verwijderen of geen brandstof toevoegen.
- Geen brandstof bijvullen of aftappen in een afgesloten ruimte.
- Bewaar de machine en het brandstofvat niet op plaatsen waar open vlammen, vonken of

waakvlammen (bv. van een boiler of een ander toestel) aanwezig kunnen zijn.

- Probeer de motor niet te starten als u brandstof hebt gemorst. Voorkom elke vorm van open vuur of vonken totdat de brandstofdampen volledig zijn verdwenen.
- Vul de brandstoftank in de open lucht wanneer de motor koud is. Eventueel gemorste benzine opnemen.
- Vul de brandstoftank nooit als de machine in een gesloten aanhanger staat.
- Vul de brandstoftank niet helemaal vol. Vul de brandstoftank totdat het peil 1 tot 1,5 cm van de onderkant van de vulbuis staat. Deze ruimte in de tank geeft benzine de kans om uit te zetten.
- Bewaar benzine in een goedgekeurd vat of blik en buiten bereik van kinderen. Koop nooit meer benzine dan u in 30 dagen kunt opmaken.
- Gebruik de machine uitsluitend als het complete uitlaatsysteem gemonteerd is en naar behoren werkt.

In bepaalde omstandigheden is benzine uiterst ontvlambaar en zeer explosief. Brand of explosie van benzine kan brandwonden bij u of anderen en materiële schade veroorzaken.

- Zet benzinevaten altijd op de grond en uit de buurt van het voertuig voordat u de tank bijvult.
- Benzinevaten niet in een vrachtwagen of aanhanger vullen, omdat bekleding of kunststof beplating het vat kan isoleren, waardoor de afvoer van statische lading wordt bemoeilijkt.
- Als het praktisch mogelijk is, kunt u het best een brandstofaangedreven machine eerst van de vrachtwagen of aanhanger halen en pas bijtanken als de machine met de wielen op de grond staat. Als dit niet mogelijk is, verdient het de voorkeur dergelijke machines op een truck of aanhanger bij te vullen uit een draagbaar vat, en niet met behulp van een vulpistool van een pomp.
- Als u een vulpistool moet gebruiken, dient u de vulpijp voortdurend in contact met de rand van de brandstoftank of de opening van het vat te houden, totdat het bijvullen voltooid is.

Brandstof is schadelijk of dodelijk bij inname. Langdurige blootstelling aan dampen kan leiden tot ernstig letsel en ziekte.

- Voorkom dat u dampen lange tijd inademt.
- Hou uw gezicht uit de buurt van het mondstuk en de brandstoftank of opening van de verpakking van de conditioner.
- Houd brandstof uit de buurt van uw ogen en huid.

Brandstof bijvullen

Tankinhoud: 5,6 liter

Aanbevolen brandstof

Band	Loodvrije benzine
Minimaal octaangetal	87 (VS) of 91 (researchoctaangetal; buiten de VS)
Ethanol	Niet meer dan 10% van het volume
Methanol	Geen
MTBE (methyl-tertiair-butylether)	Niet meer dan 15% van het volume
Olie	Niet toevoegen aan de brandstof

Gebruik uitsluitend schone, verse brandstof (minder dan 30 dagen oud) van een gerespecteerde bron.

Belangrijk: Om gemakkelijker te starten, kunt u het hele maaiseizoen lang brandstofstabilisator toevoegen aan benzine van niet meer dan 30 dagen oud; laat de machine volledig leeglopen als u deze langer dan 30 dagen gaat stallen.

Gebruik nooit andere brandstofadditieven dan een brandstofstabilisator/conditioner. Gebruik geen stabilizers op basis van alcohol zoals ethanol, methanol, of isopropanol.

In bepaalde omstandigheden is benzine uiterst ontvlambaar en zeer explosief. Brand of explosie van benzine kan brandwonden bij u of anderen en materiële schade veroorzaken.

Brandstoftank vullen

1. Schakel de messen uit, schakel de motor uit, wacht totdat alle bewegende delen tot stilstand zijn gekomen, en zet de motor schakelaar op UIT.
2. Laat de motor afkoelen.
3. Reinig de omgeving van de tankdop en verwijder deze.

Opmerking: De dop is aan de brandstoftank bevestigd.

4. Vul de brandstoftank met loodvrije benzine tot het peil het zeefbakje net bereikt.

Belangrijk: De ruimte in de tank geeft de benzine de kans om uit te zetten. Vul de brandstoftank niet helemaal vol.

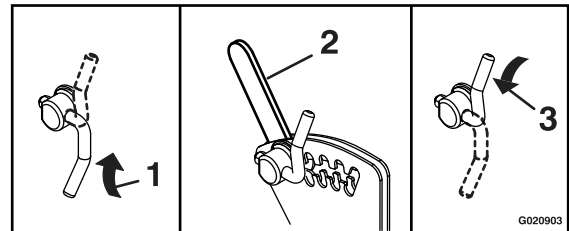
5. Draai de tankdop stevig vast.
6. Neem eventueel gemorste brandstof op.

Het motoroliepeil controleren

Controleer het peil van de motorolie voordat u de motor start; zie [Het motoroliepeil controleren \(bladz. 22\)](#).

Instellen van de mesdiepte

1. Breng de machine geheel tot stilstand.
2. Schakel de messen uit.
3. Zet de motor af en wacht totdat alle bewegende onderdelen tot stilstand zijn gekomen voordat u de bestuurderspositie verlaat. Verwijder de bougiekabel van de bougie.
4. Ontgrendel de hendel van de diepte-instelling door deze naar boven te trekken.

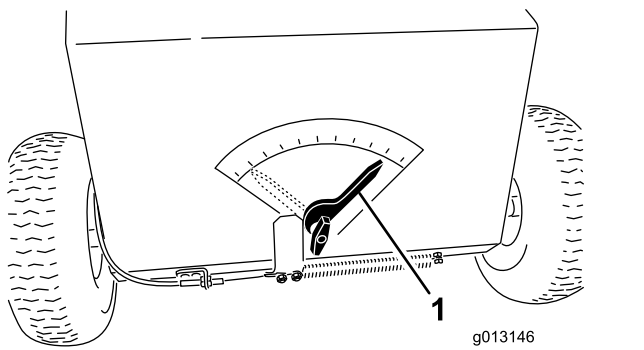


Figuur 9

1. Ontgrendelen
 2. Diepte-instelling
 3. Vergrendelen
-
5. Zet de hendel in de sleuf voor de gewenste diepte. Draai de hendel, druk deze naar beneden voor de vergrendeling.
 6. Steel de diepte-instelling bij als de messen slijten.

Indicatie van de zaaidichtheid

1. Breng de machine geheel tot stilstand.
2. Schakel de messen uit.
3. Zet de motor af en wacht totdat alle bewegende onderdelen tot stilstand zijn gekomen voordat u de bestuurderspositie verlaat.
4. Om de zaaidichtheid in te stellen draait u de knop van de indicatie van de zaaidichtheid aan de voorkant van het zaadreservoir los. Zet de wijzer in de gewenste stand, draai de knop vast.



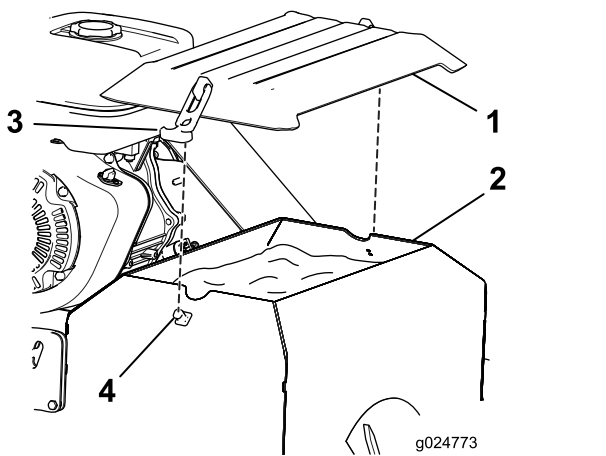
Figuur 10

1. Wijzer

Opmerking: De grafiek op de machine geeft de juiste instelling aan, afhankelijk van het soort gras en de gewenste zaaidichtheid.

Deksel van het zaadreservoir

- Om het deksel (Figuur 11) te monteren plaatst u dit op het zaadreservoir en zet u de rubbers vast op de haken aan elke kant.
- Om het deksel te verwijderen trekt u de rubbers los van de haken en tilt u het deksel op.



Figuur 11

1. Deksel
2. Zaadreservoir
3. Rubber
4. Haak

Tijdens gebruik

Veiligheid tijdens gebruik

Algemene veiligheid

- De eigenaar/gebruiker is verantwoordelijk voor persoonlijke ongelukken of letsel en materiële schade, en hij kan zulke ongelukken en beschadigingen voorkomen.
- Draag geschikte kleding en uitrusting, zoals oogbescherming, een lange broek, stevige schoenen met een gripvaste zool en gehoorbescherming. Draag lang haar niet los en draag geen loshangende juwelen.
- Geef uw volledige aandacht als u de machine gebruikt. Zorg ervoor dat u met niets anders bezig bent waardoor u kunt worden afgeleid, anders kan er letsel ontstaan of kan eigendom worden beschadigd.
- Gebruik de machine niet als u ziek of moe bent of onder de invloed van alcohol of drugs bent.
- Vervoer nooit passagiers op de machine en hou omstanders en huisdieren uit de buurt van de machine zolang deze in werking is.
- Bedien de machine uitsluitend als de zichtbaarheid goed is zodat u putten en verborgen gevaren kunt vermijden.
- Gebruik de machine niet op nat gras. Door de verminderde tractie zou de machine kunnen wegschuiven.
- Controleer of alle aandrijvingen in de neutraalstand staan, de parkeerrem in werking is gesteld en u zich in de bestuurderspositie bevindt voordat u de motor start.
- Hou uw handen en voeten uit de buurt van de messen.
- Kijk achterom en omlaag voordat u achteruitrijdt om er zeker van te zijn dat de weg vrij is.
- Wees voorzichtig bij het naderen van blinde hoeken, struiken, bomen, en andere objecten die uw zicht kunnen belemmeren.
- Stop de messen als u de machine niet gebruikt.
- Stop de machine, schakel de motor uit, schakel de parkeerrem in, en controleer de messen als een voorwerp heeft geraakt of als de machine abnormaal trilt. Voer alle noodzakelijke reparaties uit voordat u de machine weer in gebruik neemt.
- Verlaag de snelheid en wees voorzichtig als u bochten maakt of een weg of trottoir oversteekt met de machine. Geef altijd voorrang waar van toepassing.
- Schakel de motor uit, en schakel de messen uit voordat u de instelling van de mesdiepte wijzigt.

- Laat de motor niet lopen op een plek waar de uitlaatgassen zich kunnen verzamelen.
- U mag een machine met draaiende motor nooit onbeheerd achterlaten.
- Voordat u de bedieningsplek verlaat moet u de volgende handelingen verrichten:
 - Parkeer de machine op een horizontaal oppervlak.
 - Zet de motor af.
 - Stel de parkeerrem in werking.
 - Wacht totdat alle bewegende onderdelen tot stilstand zijn gekomen.
 - Zet de messen omhoog.
- Gebruik de machine niet als het kan bliksemen.
- Verander de stand van de toerenregelaar niet en laat de motor niet te snel draaien.
- Gebruik alleen accessoires en hulpstukken die goedgekeurd zijn door Toro.

De machine veilig gebruiken op hellingen

- Het werken op hellingen is een belangrijke factor bij ongelukken waarbij de controle over de machine wordt verloren of deze omkantelt. Dit kan ernstig of dodelijk letsel veroorzaken. U bent verantwoordelijk voor een veilig gebruik van de machine op hellingen. Gebruik van de machine op hellingen vereist altijd extra voorzichtigheid.
- Bekijk het terrein om te bepalen of u de machine veilig op de helling kunt gebruiken. Bekijk het hele terrein. Gebruik altijd uw gezond verstand en uw beoordelingsvermogen wanneer u dit onderzoek uitvoert.
- Lees de aanwijzingen voor gebruik van de machine op hellingen en om te bepalen of u de machine kunt gebruiken onder de actuele omstandigheden en op deze plek. Veranderingen in het terrein kunnen resulteren in een verandering van gebruik van de machine op hellingen.
- Vermijd starten, stoppen of bochten maken op hellingen. Vermijd plotse veranderingen van snelheid of richting. Draai langzaam en geleidelijk.
- Gebruik een machine nooit in omstandigheden waarbij u twijfelt over tractie, sturen of stabiliteit.
- Verwijder of markeer obstakels zoals greppels, putten, geulen, hobbels, stenen en andere verborgen gevaren. In hoog gras zijn obstakels niet altijd zichtbaar. De machine kan omslaan op oneffenheden in het terrein.
- Denk eraan dat de machine tractie kan verliezen doordat u bergafwaarts, op nat gras of dwars op

een helling werkt. Als de aandrijfwielen tractie verliezen, kan de machine gaan schuiven en kunt u de controle over de remmen en het stuur verliezen.

- Wees bijzonder voorzichtig bij het werken met de machine bij randen, sloten, taluds, water hazards en andere gevaarlijke plekken. De machine kan plotseling omslaan als een wiel over de rand gaat of de rand instort. Hou een veilige marge aan tussen de machine en gevaarlijke plekken.
- Spoor gevaren onderaan de helling op.

De machine starten

1. Verzeker dat beugel van de mesaandrijving op UIT staat.
2. Zet de motorschakelaar op AAN, en open de brandstofklep.
3. Beweeg de chokehendel naar links als u een koude motor start.

Opmerking: Als de motor warm of heet is, hoeft u de choke niet te gebruiken.

4. Zet de gashendel halverwege tussen LANGZAAM (schildpad) en SNEL (haas).
5. Trek aan de handgreep van het startkoord om de motor te starten.
6. Zodra de motor start, beweegt u de chokehendel langzaam naar rechts.

Opmerking: Als de motor afslaat of hapert, zet de choke dan opnieuw naar links totdat de motor opgewarmd is.

7. Zet de gashendel in de gewenste stand.

De machine uitschakelen

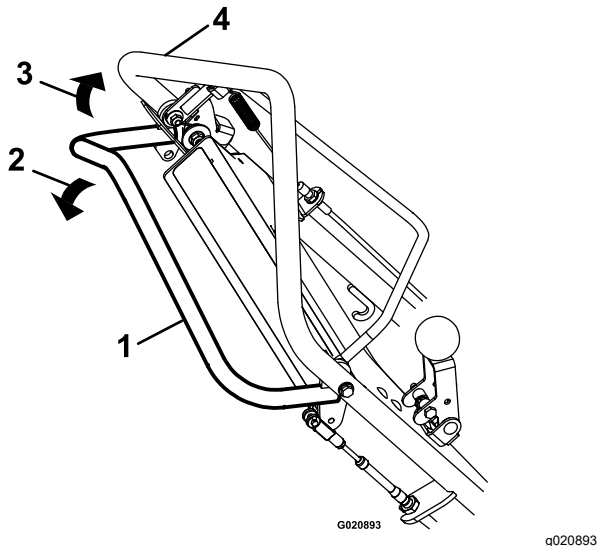
1. Breng de machine geheel tot stilstand.
2. Laat de beugel van de mesaandrijving los. De messen stoppen, en de motor blijft lopen.
3. Zet de gashendel in het midden, tussen LANGZAAM en SNEL.
4. Laat de motor minstens 15 seconden draaien, zet de Aan/Uit-schakelaar dan in de UIT-stand om de motor te stoppen.

Belangrijk: In een noodsituatie moet u de motor onmiddellijk uitschakelen.

5. Sluit de brandstofklep.
6. Wacht totdat alle bewegende delen tot stilstand zijn gekomen voordat u de bestuurdersplaats verlaat.

De rijaandrijving gebruiken

1. Start de motor.
2. Neem de beugel van de rijaandrijving uit de NEUTRAAL-stand.
 - Om vooruit te rijden drukt u de beugel van de rijaandrijving tegen de duwboom (Figuur 12).



Figuur 12

- | | |
|---|---|
| 1. Beugel van de rijaandrijving (neutraal-stand) | 3. Vooruit — druk de beugel naar de duwboom toe |
| 2. Achteruit — druk de beugel naar beneden, van de duwboom af | 4. Duwboom |

Opmerking: U kunt de rijsnelheid regelen door de afstand tussen de beugel van de rijaandrijving en de duwboom te veranderen. Laat de beugel zakken naar de neutraal-stand om de rijsnelheid te verminderen als u een bocht maakt of als de rijsnelheid te hoog is.

Als u de beugel loslaat keert deze terug naar de neutraal-stand en stopt de rijbeweging. Druk de beugel dichterbij de duwboom om de rijsnelheid te verhogen. Als u de beugel tegen de duwboom drukt rijdt de machine op maximale snelheid. Laat de beugel los om het rijden te stoppen of als u de machine verlaat.

- Om een bocht naar links of rechts te maken verlaagt u de snelheid, drukt u op de duwboom, en draait u de machine in de gewenste richting. Ga dan verder met normaal bedrijf.
- Om achteruit te rijden laat u de beugel van de rijaandrijving los en laat u deze naar de neutraal-stand terugkeren. Druk de beugel dan naar beneden, weg van de duwboom.

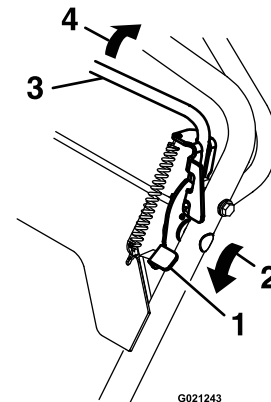
De rijsnelheid is hoger of lager, afhankelijk van de afstand van de beugel van de neutraal-stand.

3. Om de rijaandrijving uit te schakelen en de machine in de neutraal-stand te zetten laat u de beugel van de rijaandrijving los.

Opmerking: Als de machine langzaam vooruit of achteruit beweegt met de beugel in de neutraal-stand, schakel de motor dan uit en stel de kabel van de rijaandrijving bij; zie [De rijaandrijving afstellen](#) (bladz. 24).

Beugel van de mesaandrijving

1. Start de motor.
2. Druk de vergrendeling van de mesaandrijving naar voren en houdt die in deze stand om de beugel van de mesaandrijving te ontgrendelen (Figuur 13).



Figuur 13

- | | |
|---|---------------------------------|
| 1. Vergrendeling van de mesaandrijving (vergrendelde stand) | 3. Beugel van de mesaandrijving |
| 2. Drukken | 4. Tegen de duwboom drukken |

3. Druk de beugel van de mesaandrijving tegen de duwboom en laat de vergrendeling van de mesaandrijving los; de messen worden ingeschakeld.
4. Laat de beugel van de mesaandrijving los om de messen uit te schakelen. De vergrendeling van de mesaandrijving vergrendelt de beugel van de mesaandrijving dan weer.

Gebruik van de machine

⚠ GEVAAR

De draaiende messen onder de machine zijn gevaarlijk. Het aanraken van de messen kan leiden tot ernstig of fataal letsel.

Plaats uw handen of voeten nooit onder de machine.

⚠ GEVAAR

Als de machine in werking is zal het aanraken van draaiende of bewegende delen leiden tot ernstig letsel aan de handen en voeten.

- Voor het instellen, reinigen, inspecteren, oplossen van storingen of repareren van de machine moet u de motor uitschakelen en wachten totdat alle bewegende delen tot stilstand zijn gekomen. Maak de bougiekabel los en houd deze uit de buurt van de bougie zodat de motor niet per ongeluk gestart kan worden.
 - Blijf tijdens het gebruik van de machine achter de duwboom en uit de buurt van de zaadmenger en messen.
 - Houd uw gezicht, handen, voeten en andere lichaamsdelen en kleding uit de buurt van bewegende of draaiende onderdelen.
1. Om te zaaien vult u het zaadreservoir en stelt u de zaaidichtheid in op de gewenste waarde; zie [Indicatie van de zaaidichtheid \(bladz. 13\)](#).
 2. Stel het mes in op de gewenste diepte; zie [Instellen van de mesdiepte \(bladz. 13\)](#).
 3. Start de motor.
 4. Zet de gashendel in de SNEL-stand.
 5. Druk op de duwboom om de voorwielen iets van de grond te heffen.
 6. Druk de beugel van de messen tegen de duwboom om de messen in te schakelen. Laat de voorwielen langzaam op de grond zakken zodat de verticuteermessen langzaam het gras en de grond indringen.
 7. Indien gewenst: druk de hendel van de zaadtoevoer naar voren om zaad te strooien.
Opmerking: U hoeft de hendel van de zaadtoevoer niet in en uit te schakelen bij elke bocht. De zaadtoevoer wordt verlaagd of uitgeschakeld als de machine stopt of langzamer

beweegt in een bocht. Om minder zaaisel te verspillen kunt u de voorwielen omhoog brengen wanneer u de machine draait.

Opmerking: De machine zaait met dezelfde snelheid vooruit en achteruit.

Opmerking: Als er teveel gazonvilt kan het nodig zijn dit te verwijderen voordat u gaat zaaien.

8. Schakel de beugel van de rijaandrijving in om te beginnen met werk.

Tips voor bediening en gebruik

Zaaien

- Stel de messen in zo dat ze 3 tot 6 mm in de grond steken.
- Omdat de stroming van het graszaad sterk afhankelijk is van het type graszaad moet u de bak eerst met een kleine hoeveelheid vullen en het zaaien dan testen om te verzekeren dat u de gewenste zaaidichtheid heeft ingesteld.
- Om de beste dekking te verkrijgen stelt u de zaaidichtheid in op de helft van de gewenste hoeveelheid. U zaait dan eerst in één richting, en dan nogmaals loodrecht op die richting.

Belangrijk: Gebruik niet meer graszaad dan aanbevolen door de leverancier. Bij gebruik van te veel zaad wordt het gras te dik en gevoelig voor aantasting door schimmel.

Verticuteren

Stel de messen in zo dat ze 3 tot 6 mm voorbij de vervilte laag in de grond steken. Gebruik de machine met uitgeschakelde zaadtoevoer.

Harken/grasherstel

Om nieuwe grond los te maken of een bestaande grasmatten te harken stelt u de messen in zo dat ze 6 tot 13 mm in de grond steken. Ga vooruit en achteruit over het te egaliseren gebied, of ga er meerdere keren overheen steeds in verschillende richtingen.

De machine werkt het beste als de grond hard en droog is. De werking is optimaal tijdens de beweging achteruit. Als de grond zacht is en de motor vast laat lopen zet de messen dan iets omhoog en ga meerder malen over de grond, zet de messen dan op de diepste stand.

Na gebruik

Veiligheid na het werk

Algemene veiligheid

- Verwijder gras en vuil van de machine om brand te voorkomen. Neem gemorste olie of brandstof op.
- Sluit de brandstofklep voordat u de machine transporteert of stalt.
- Laat de motor afkoelen voordat u de machine in een afgesloten ruimte opslaat.
- Bewaar de machine of brandstofhouder nooit bij een open vlam, vonk of waakvlam bij bijv. een geiser of andere apparaten.
- Wees uiterst voorzichtig als u de machine inlaadt op een aanhanger of een vrachtwagen of uitlaadt.

De machine transporteren

⚠ WAARSCHUWING

Het laden van de machine op een trekker zonder een sterke en goed ondersteunde hellingbaan kan gevaar opleveren. De hellingbaan kan dan instorten en leiden tot het vallen van de machine en letsel.

- **Gebruik een deugdelijke hellingbaan die aan de vrachtwagen of aanhanger is bevestigd.**
- **Zorg dat uw voeten en benen zich tijdens het laden niet onder de machine bevinden.**
- **Vraag indien nodig om hulp bij het laden.**

Zorg dat de brandstofklep gesloten is.

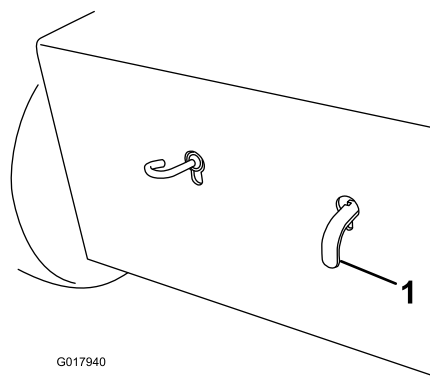
Zet de machine goed vast op de aanhanger, met sjorbanden, kettingen, kabels of touwen.

Zorg dat de aanhanger en alle vereiste verlichting en markeringen heeft en dat er een veiligheidsketting aanwezig is.

Uitschakelen van de hydrostatische aandrijving

Als u de machine met uitgeschakelde motor moet duwen moet u de hydrostatische aandrijving uitschakelen. Hiervoor trekt u de omloophendel van de hydrostatische aandrijving (Figuur 14) naar buiten en naar beneden en vergrendelt u de hendel in deze stand. De wielen voor kunnen nu vrij draaien.

Om de aandrijving weer in te schakelen trekt u de omloophendel naar boven tot deze in de machine terug springt.



Figuur 14

(Dit is de achterkant van de machine)

1. Omloophendel van de hydrostatische aandrijving

Onderhoud

De machine veilig onderhouden

- Voor het maken van instellingen, schoonmaken of repareren van de machine moet u het volgende doen:
 - Parkeer de machine op een horizontaal oppervlak.
 - Schakel de aandrijvingen uit.
 - Zet de motor af.
 - Wacht totdat alle bewegende onderdelen tot stilstand zijn gekomen.
 - Stel de parkeerrem in werking.
 - Zet de messen omhoog.
 - Maak de bougiekabel los.
- Verwijder gras en vervuiling van de messen, de aandrijvingen, de knaldemper en de motor om het brandgevaar te verlagen. Neem gemorste olie of brandstof meteen op.
- Neem gemorste olie of brandstof op.
- Laat personeel dat niet bekend is met de instructies nooit onderhoudswerkzaamheden aan de machine uitvoeren.
- Gebruik indien nodig assteunen om de machine en/of onderdelen te ondersteunen.
- Haal voorzichtig de druk van onderdelen met opgeslagen energie.
- Verwijder de bougie voordat u reparatiewerkzaamheden gaat verrichten.
- Wees voorzichtig als u de messen controleert. Omwikkel het mes/de messen of draag dikke handschoenen en wees voorzichtig als u er onderhoudswerkzaamheden aan verricht. De messen mogen alleen worden vervangen, probeer ze nooit recht te maken of er aan te lassen.
- Houd uw handen en voeten uit de buurt van bewegende onderdelen. Stel indien mogelijk de machine niet af terwijl de motor loopt.
- Zorg ervoor dat alle onderdelen in goede staat verkeren en alle bevestigingselementen stevig vastzitten. Vervang versleten of beschadigde stickers.
- Doe nooit iets wat de functie van een veiligheidsvoorziening belemmert of wat ervoor zorgt dat een veiligheidsvoorziening minder bescherming biedt. Controleer regelmatig of deze goed werken.
- Om de beste prestaties te verkrijgen en ervoor te zorgen dat de veiligheidscertificaten van de machine blijven gelden, moet u ter vervanging altijd originele onderdelen en accessoires van Toro aanschaffen. Gebruik ter vervanging nooit onderdelen en accessoires van andere fabrikanten, omdat dit gevaarlijk kan zijn en de productgarantie hierdoor kan vervallen.
- Controleer de werking van de parkeerrem regelmatig. Indien nodig moet u deze afstellen en een onderhoudsbeurt geven.

Aanbevolen onderhoudsschema

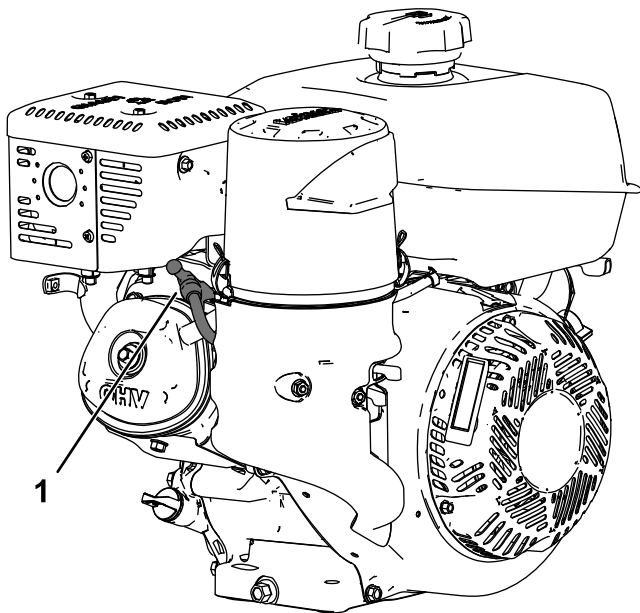
Onderhoudsinterval	Onderhoudsprocedure
Na de eerste 5 bedrijfsuren	<ul style="list-style-type: none">• Ververs de motorolie.
Bij elk gebruik of dagelijks	<ul style="list-style-type: none">• De luchtfilterelementen inspecteren.• Het motoroliepeil controleren.• Bandenspanning controleren.• Controleer de messen op slijtage of beschadigingen.• Controleren van de zaadschuif.• Reinig de motor en de uitlaat.• Verwijder vervuiling die zich aan de onderkant van de machine heeft opgebouwd.• Controleren of het bevestigingsmateriaal goed vast zit.
Om de 25 bedrijfsuren	<ul style="list-style-type: none">• Smeren van de lagers van de verticuteer-as.• Controleer de staat van de riemen.
Om de 50 bedrijfsuren	<ul style="list-style-type: none">• De luchtfilterelementen reinigen. Reinig ze vaker als in vuile omstandigheden wordt gewerkt.• Ververs de motorolie.• Ruimte onder de drijfriemkap reinigen.
Om de 100 bedrijfsuren	<ul style="list-style-type: none">• Controleer en stel de bougie af; vervang ze als dat nodig is.• Hydraulische transmissie vloeistof verversen

Onderhoudsinterval	Onderhoudsprocedure
Om de 200 bedrijfsuren	<ul style="list-style-type: none"> • Vervang het papierelement van het luchtfilter. Vervang het vaker als in zeer stoffige omstandigheden wordt gewerkt. • Bougie vervangen.
Jaarlijks of vóór stalling	<ul style="list-style-type: none"> • Werk beschadigde lak bij.

Procedures voorafgaande aan onderhoud

Maak de bougiekabel los

Voordat u onderhoud uitvoert aan de motor, riem, of messen moet u de bougiekabel losmaken van de bougie (Figuur 15).



Figuur 15

g252737

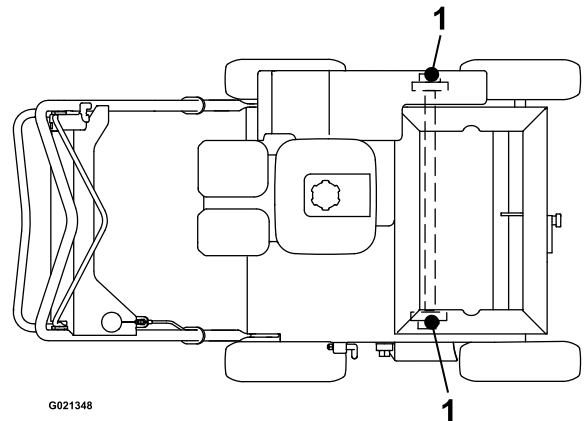
1. Bougiekabel

Smering

Smeren van de lagers van de verticuteer-as

Onderhoudsinterval: Om de 25 bedrijfsuren—Smeren van de lagers van de verticuteer-as.

1. Schakel de motor uit, wacht totdat alle bewegende delen tot stilstand zijn gekomen en neem de bougiekabel van de bougie.
2. Stel de parkeerrem in werking.
3. Smeer de nippels (Figuur 16) met 1 of 2 slagen universeel vet, NLGI 2.



Figuur 16

G021348

g021348

1. Smeernippel

Onderhoud motor

Veiligheid van de motor

- U moet de motor afzetten voordat u het oliepeil controleert of het carter bijvult met olie.
- Houd uw kleding, handen, voeten en andere lichaamsdelen uit de buurt van de geluiddemper en andere hete oppervlakken.

Onderhoud van het luchtfilter

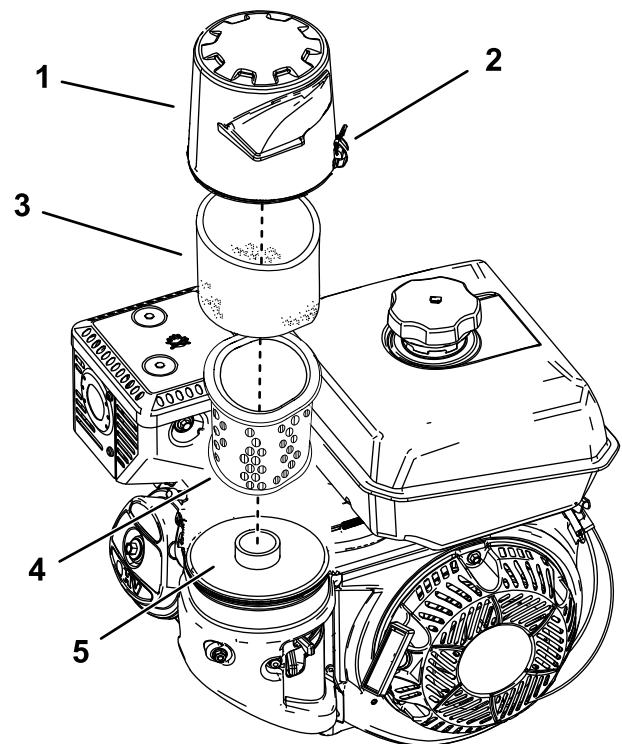
Onderhoudsinterval: Bij elk gebruik of dagelijks—De luchtfilterelementen inspecteren.

Om de 50 bedrijfsuren—De luchtfilterelementen reinigen. Reinig ze vaker als in vuile omstandigheden wordt gewerkt.

Om de 200 bedrijfsuren/Maandelijks (houd hierbij de kortste periode aan)—Vervang het papierelement van het luchtfilter. Vervang het vaker als in zeer stoffige omstandigheden wordt gewerkt.

Belangrijk: Laat de motor nooit zonder luchtfilter draaien; dit veroorzaakt ernstige motorschade.

1. Zet de motor uit en wacht totdat alle bewegende onderdelen tot stilstand gekomen zijn; raadpleeg [De machine veilig onderhouden \(bladz. 19\)](#).
2. Verwijder de bougiekabel van de bougie; raadpleeg [Maak de bougiekabel los \(bladz. 20\)](#).
3. Maak de vergrendeling van het luchtfilterdeksel ([Figuur 17](#)) los.



Figuur 17

g232363

- | | |
|----------------------|------------------------------|
| 1. Luchtfilterdeksel | 4. Papierelement |
| 2. Vergrendeling | 5. Basis van het luchtfilter |
| 3. Schuimelement | |

4. Verwijder het luchtfilterdeksel.

Opmerking: Zorg dat er geen vuil of rommel in de basis valt.

5. Verwijder het schuimelement en het papierelement uit de basis ([Figuur 17](#)).
6. Trek het schuimelement van het papierelement ([Figuur 17](#)).
7. Controleer het schuim- en papierelement en vervang ze indien ze beschadigd of overmatig vuil zijn.
8. Reinig het papierelement door er voorzichtig op te kloppen en het stof te verwijderen.

Opmerking: Probeer nooit het papierelement schoon te borstelen; hierdoor dringt er vuil in de vezels. Vervang het element als u het niet kunt reinigen door erop te kloppen.

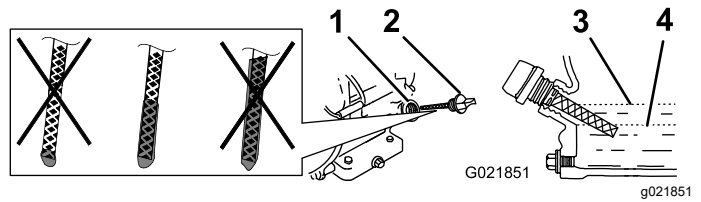
9. Reinig het schuimelement met warm water en zeep of in een **niet-ontvlambaar** oplosmiddel.

Opmerking: Gebruik geen benzine om het schuimelement te reinigen; dit kan brand- of ontploffingsgevaar veroorzaken.

10. Spoel en droog het schuimelement grondig.
11. Veeg het vuil met een vochtige doek van de basis en het deksel.

Opmerking: Pas op dat er geen vuil of rommel valt in de luchtinlaat van de carburator.

12. Monteer de luchtfilterelementen en zorg dat ze juist geplaatst zijn.
13. Monteer het deksel en haak de vergrendeling in.



Figuur 19

1. Vulopening
 2. Peilstok
 3. Maximaal peil
 4. Minimaal peil
-
5. Verwijder de peilstok, en veeg het uiteinde schoon.
 6. Steek de peilstok volledig in de vulbuis maar **schroef de oliepeilstok niet vast** (Figuur 19).
 7. Neem de peilstok er opnieuw uit en bekijk het uiteinde. Als het oliepeil laag is giet dan langzaam net genoeg olie in de vulopening zodat het oliepeil het midden van de peilstok bereikt (Figuur 19).

Motorolie verversen/oliepeil controleren

Onderhoudsinterval: Na de eerste 5 bedrijfsuren
Om de 50 bedrijfsuren

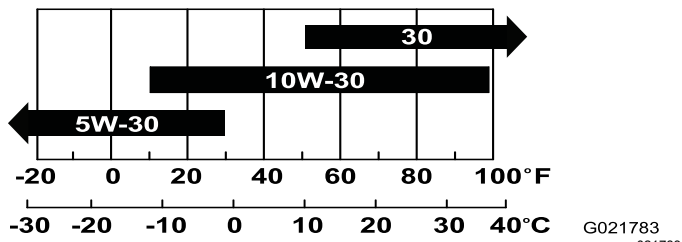
Toro Premium Engine Oil is verkrijgbaar bij uw erkende Toro dealer.

Belangrijk: Gebruik 4-takt *detergent* motorolie die minstens voldoet aan de eisen van API service category *SJ* of hoger.

Carterinhoud: 1,1 liter

Belangrijk: Als het oliepeil in het carter te hoog of te laag is en u laat de motor toch draaien, kunt u deze beschadigen. Dergelijke schade valt niet onder de garantie.

Opmerking: Gebruik SAE 10W-30 voor algemene toepassingen. U kunt de andere viscositeiten in de tabel toepassen als de gemiddelde temperatuur in uw regio binnen het aangegeven gebied valt (Figuur 18).



Figuur 18

Motorolie verversen

⚠ WAARSCHUWING

De olie kan heet zijn nadat de motor heeft gelopen; contact met hete olie kan ernstige brandwonden veroorzaken.

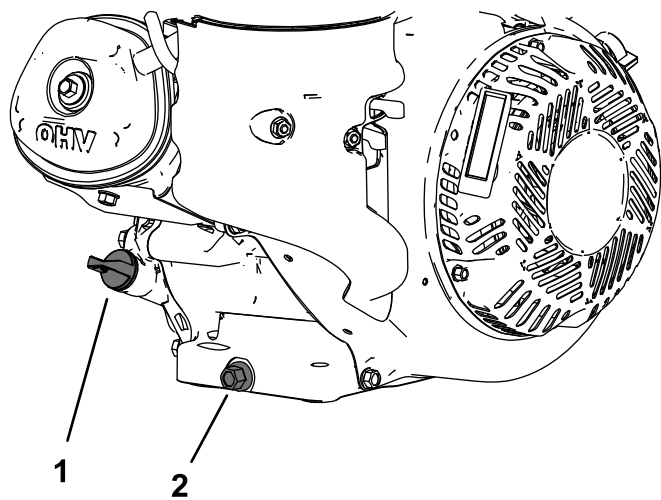
Vermijd contact met hete motorolie als u deze aftapt.

1. Schakel de messen uit, schakel de motor uit, zet de motor schakelaar uit, en wacht totdat alle bewegende delen tot stilstand zijn gekomen.
2. Verwijder de bougiekabel van de bougie.
3. Til de wielen voor 5 tot 8 centimeter boven de grond, plaats een opvangbak onder de aftapplug om de olie op te vangen.
4. Verwijder de aftapplug (Figuur 20).

Het motoroliepeil controleren

Onderhoudsinterval: Bij elk gebruik of dagelijks

1. Stop de machine op een vlakke ondergrond, en verzeker dat de motor horizontaal staat.
2. Schakel de messen uit, schakel de motor uit, wacht totdat alle bewegende delen tot stilstand zijn gekomen, en zet de motor schakelaar op UIT.
3. Laat de motor afkoelen.
4. Maak de omgeving van de peilstok (Figuur 19) schoon. Dit voorkomt dat er vuil in de vulopening valt en de motor beschadigt.



Figuur 20

1. Peilstok
2. Aftapplug

5. Als alle olie is afgetapt zet u de wielen voor weer op de grond, plaatst u de aftapplug, en draait u deze aan met 18 Nm.

Opmerking: Geef de oude olie af bij een erkend recyclingcentrum.

6. Verwijder de peilstok, giet langzaam olie in de vulopening totdat de olie uit de vulopening stroomt.
7. Zorg ervoor dat de olie het juiste niveau heeft op de peilstok; raadpleeg [Het motoroliepeil controleren \(bladz. 22\)](#).
8. Plaats de peilstok terug en bevestig hem.
9. Veeg eventueel gemorste olie weg.
10. Sluit de bougiekabel aan op de bougie.

Onderhoud van de bougie

Onderhoudsinterval: Om de 100 bedrijfsuren—Controleer en stel de bougie af; vervang ze als dat nodig is.

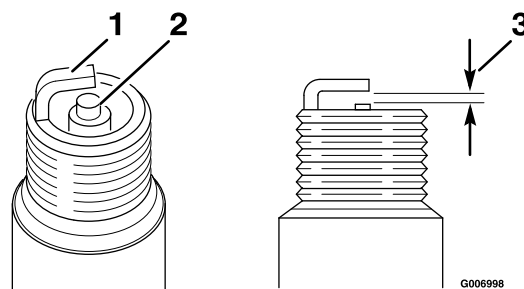
Om de 200 bedrijfsuren—Bougie vervangen.

Bougie: Champion RC12YC of gelijkwaardig.

1. Zet de motor uit en wacht totdat alle bewegende onderdelen tot stilstand gekomen zijn.
2. Verwijder de bougiekabel van de bougie.
3. Maak de omgeving van de bougie schoon.
4. Haal de bougie uit de cilinderkop.

Belangrijk: Als de bougie gebarsten of vuil is, moet deze worden vervangen. Maak de elektrodes niet schoon omdat vuil dat in de cilinder komt kan leiden tot motorschade.

5. Stel de elektrodenafstand van de bougie in op 0,76 mm zie [Figuur 21](#).



Figuur 21

1. Massa-elektrode
2. Centrale elektrode met isolator
3. Elektrodenafstand: 0,76 mm

6. Monteer de bougie voorzichtig met de hand (om beschadiging van de schroefdraad te voorkomen).
7. Draai een nieuwe bougie nog eens ½ slag vast; draai andere bougies nog ⅓ tot ¼ slag vaster.

Belangrijk: Een losse bougie kan erg heet worden en de motor beschadigen; een bougie te vast draaien kan de schroefdraad in de cilinderkop beschadigen.

8. Sluit de bougiekabel aan op de bougie.

Onderhoud brandstofsysteem

⚠ WAARSCHUWING

De onderdelen van het brandstofsysteem staan onder hoge druk. Gebruik van de verkeerde onderdelen kan leiden tot storingen, brandstoflekkage en mogelijk explosies.

Gebruik uitsluitend goedgekeurde brandstofleidingen en brandstoffilters.

Brandstof aftappen uit de brandstoftank

1. Zet de motor af en wacht tot deze is afgekoeld. Stel de parkeerrem in werking.

Opmerking: U mag uitsluitend benzine aftappen als de motor koud is.

2. Verwijder de bougiekabel van de bougie.
3. Sluit de brandstofafsluitklep.
4. Verwijder de brandstofslang door de pijpklem bij de carburateur los te maken.
5. Open brandstofklep door de hendel op de open-stand te zetten.
6. Laat alle brandstof uit de tank en de brandstofleiding in een goedgekeurd brandstoftank lopen.
7. Sluit de brandstofklep.

Onderhoud aandrijfsysteem

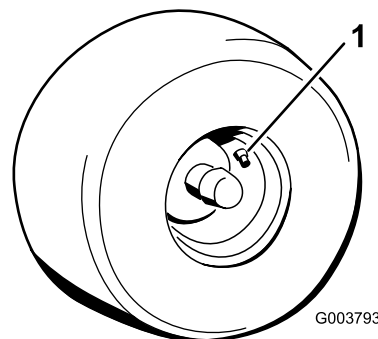
Opmerking: De hydrostatische transmissie is in de fabriek gevuld en verzegeld. Deze vereist geen onderhoud. Indien onderhoud nodig is neem dan contact op met of met een erkende servicedealer.

Bandenspanning controleren

Onderhoudsinterval: Bij elk gebruik of dagelijks

Zorg ervoor dat de bandenspanning volgens specificatie is. De bandenspanning kan het best bij koude banden worden gemeten.

Druk: 1,65 bar



Figuur 22

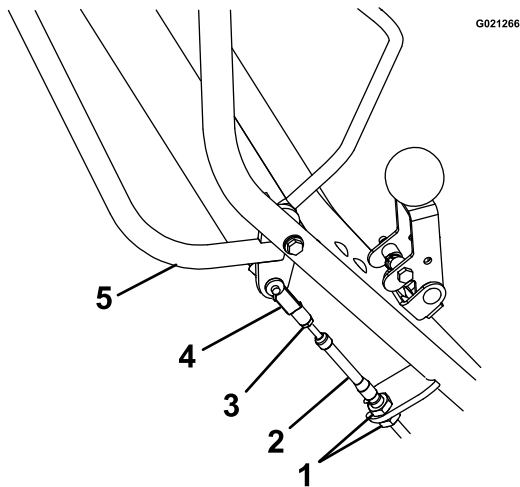
1. Ventiel

De rijaandrijving afstellen

Als de machine langzaam vooruit of achteruit beweegt bij ingeschakelde motor en met de beugel van de rijaandrijving in de neutraal-stand, volg dan de onderstaande procedure:

1. Schakel de motor uit, wacht totdat alle bewegende delen tot stilstand zijn gekomen en neem de bougiekabel van de bougie.
2. Zet de messen in de hoogste stand.
3. Druk de beugel van de rijaandrijving naar de duwboom totdat de transmissie de volledige uitslag maakt.
 - Als de beugel tegen de duwboom komt laat de beugel dan los. Als de beugel niet tegen de duwboom komt, ga dan naar stap 4.
 - Maak de bovenste instelmoer 1 slag los en zet de onderste instelmoer vast.
 - Druk de beugel naar de duwboom.

- Herhaal deze stap tot er een tussenruimte is van 3 mm tussen de beugel van de rijaandrijving en de duwboom.
- Als deze tussenruimte bereikt is ga dan naar stap 4.



Figuur 23

- | | |
|-----------------|---------------------------------|
| 1. Instelmoeren | 4. Spanmoer |
| 2. Kabel | 5. Beugel van de rijaandrijving |
| 3. Contraoer | |

4. Verwijder de haarspeldveer en draai de gaffel 1 volle slag rechtsom.
5. Monteer de haarspeldveer en draai de contraoer tegen de gaffel.
6. Start de motor, controleer de instelling, herhaal de procedure indien nodig.

Hydraulische transmissie vloeistof verversen

Onderhoudsinterval: Om de 100 bedrijfsuren

1. Schakel de motor uit, wacht totdat alle bewegende delen tot stilstand zijn gekomen en neem de bougiekabel van de bougie. Stel de parkeerrem in werking.
2. Verwijder de transmissie van de machine.
3. Maak de omgeving van de expansietank en de olievulopening schoon.

Belangrijk: Voorkom dat er vuil of verontreiniging in het hydraulische systeem komt.

4. Neem de fitting van de olievulopening en bewaar deze. Plaats de transmissie zo dat de olie geheel uit het huis stroomt.
5. Als alle olie is uitgestroomd verwijdert en bewaart u de #10-32 x 1/2" zelftappende

schroef en de ratelbevestiging waarmee de expansietank op het huis is gemonteerd.

6. Verwijder de expansietank, en laat de olie uitstromen.

Opmerking: Verwijder de expansiedop niet van de tank.

Opmerking: Verwijder de slang of O-ring niet van de tank, tenzij deze moeten worden vervangen.

7. Monteer de expansietank door eerst de slang in de tank te steken. Plaats de tankopening over de O-ring, en drukken deze aan om een goede afdichting te verkrijgen. Monteer de #10-32 x 1/2" zelftappende schroef en draai deze aan met 2.8 Nm.
8. Vul de transaxle via de olievulopening tot het oliepeil 13 tot 32 mm onder de bovenkant van de opening bereikt.

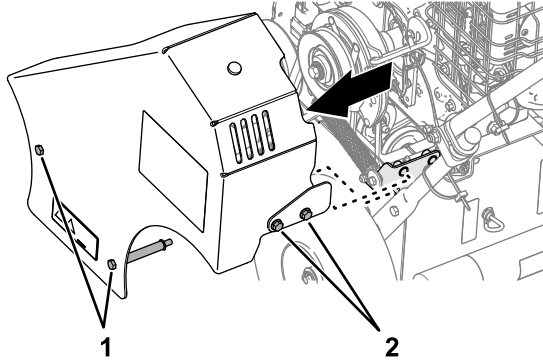
Opmerking: Wij bevelen Toro Premium Hydro Oil aan. Mobil 1 15W-50 is een alternatief.

9. Monteer de fitting van de olievulopening.

Onderhoud riemen

Verwijderen van de riembeschermkap

1. Draai de 2 inbusbouten en 2 flenskopbouten los waarmee de beschermkap op de machine is gemonteerd (Figuur 24).



Figuur 24

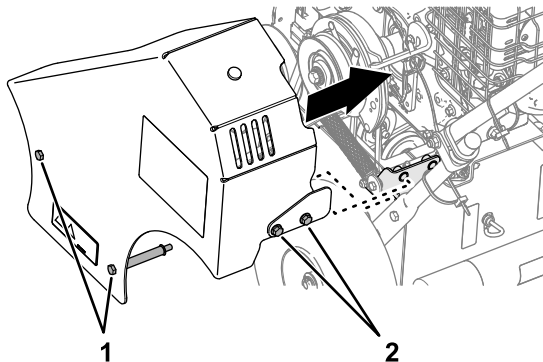
g290695

1. Inbusbouten
2. Flenskopbouten

2. Verwijder de riembeschermkap van de machine (Figuur 24).

Monteren van de riembeschermkap

1. Lijn de riembeschermkap, inbusbouten, en flenskopbouten uit met de gaten in frame en de veerbeugel (Figuur 25).



Figuur 25

g289447

1. Inbusbouten
2. Flenskopbouten

2. Monteer de riembeschermkap op de machine met de 2 inbusbouten en 2 flenskopbouten (Figuur 25).
3. Draai de inbusbouten en flenskopbouten aan tot 1378 tot 2542 N·cm

De staat van de riemen controleren

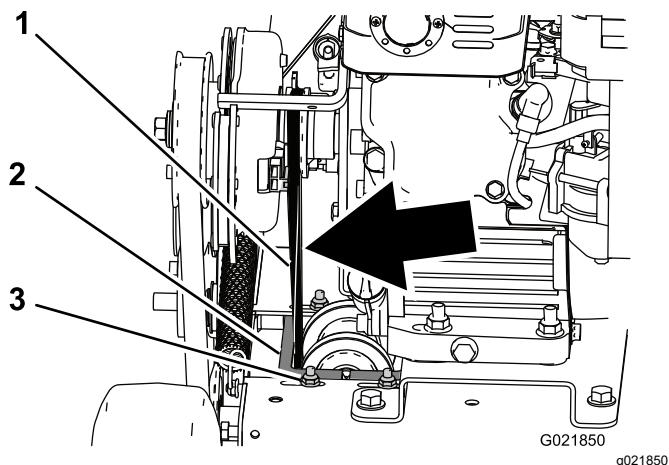
Onderhoudsinterval: Om de 25 bedrijfsuren

1. Schakel de motor uit, wacht totdat alle bewegende delen tot stilstand zijn gekomen en neem de bougiekabel van de bougie. Stel de parkeerrem in werking.
2. Verwijder de riemkap aan de linkerkant van de machine.
3. Controleer de riemen op scheuren, gerafelde randen, schroeiplekken of andere schade.
4. Als een riem beschadigd is moet deze worden vervangen.
5. Controleer de spanning van de riem ; zie [Instellen van de spanning van de riem van de rijaandrijving](#) (bladz. 26).

Instellen van de spanning van de riem van de rijaandrijving

Als de riem van de rijaandrijving giert tijdens gebruik (b.v. bij het schakelen van neutraal naar vooruit of achteruit) span de riem dan:

1. Schakel de motor uit, wacht totdat alle bewegende delen tot stilstand zijn gekomen en neem de bougiekabel van de bougie.
2. Zet de messen in de hoogste stand.
3. Verwijder en bewaar de 4 bouten, borgringen, en 2 afstandsstukken waarmee het riemdekseel is bevestigd op de linkerkant van de machine, en verwijder het dekseel.
4. Controleer de riemspanning. Deze moet niet meer dan 6 mm ingedrukt worden met de gemiddelde kracht van een vinger op het stuk van de riem boven het machineframe (Figuur 26).



Figuur 26

- | | |
|-----------------|---------|
| 1. Riem | 3. Moer |
| 2. Poeliehouder | |

5. Om de riem te spannen maakt u de 4 bouten en moeren waarmee de poeliehouder op het frame gemonteerd is los. Dan beweegt u de poeliehouder naar links om de riem te spannen. Zet de 4 bouten en moeren dan weer vast (Figuur 26).
6. Monteer de riemkap met de bevestigingsmiddelen uit stap 3.

Onderhoud van de messen

Controleren en vervangen van de messen

Onderhoudsinterval: Bij elk gebruik of dagelijks—Controleer de messen op slijtage of beschadigingen.

Als de verticuteermessen versleten zijn en niet goed meer werken vervang ze dan:

Belangrijk: Voer deze procedure uit als de brandstoftank leeg of bijna leeg is.

1. Schakel de motor uit, wacht totdat alle bewegende delen tot stilstand zijn gekomen en neem de bougiekabel van de bougie. Stel de parkeerrem in werking.
2. Zet brandstofafsluitklep op de UIT-stand, tap de brandstof af uit de tank; zie [Brandstof aftappen uit de brandstoftank \(bladz. 24\)](#).
3. Verwijder de 4 bouten, borgringen, en 2 afstandsstukken waarmee het riemdeksel is bevestigd op de linkerkant van de machine, en verwijder het deksel.
4. Verwijder de aandrijfriem van de messen van de machine.
5. Kantel de machine naar achteren totdat de bovenste hendel de grond raakt, plaats dan een assteun onder de machine.

Opmerking: Kantel de machine indien nodig met 2 personen naar achteren.

⚠ VOORZICHTIG

Het heffen en ondersteunen van de machine met uitsluitend mechanische of hydraulische krikken kan gevaar opleveren. Deze krikken kunnen niet voldoende steun bieden of defect raken waardoor de machine valt en mogelijk letsel veroorzaakt.

Vertrouw niet alleen op mechanische of hydraulische krikken voor de ondersteuning. Gebruik geschikte assteunen of iets dergelijks.

6. Laat de snijmessen naar de onderste stand zakken.
7. Draai de as met de verticuteermessen. Deze moet vrij rond kunnen draaien. Als de as niet vrij draait en een schurend geluid maakt zijn de

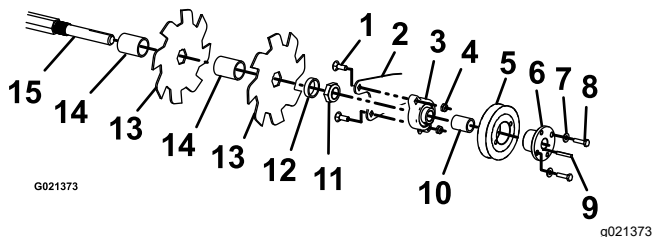
lagers versleten, vervang deze als de messen vervangen worden.

- Controleer de messen op beschadiging en slijtage, vervang ze indien nodig.

▲ GEVAAR

Een versleten of beschadigd mes kan breken. Een deel van het mes kan dan naar de gebruiker of omstanders worden geslingerd en leiden tot ernstig of dodelijk letsel.

- Controleer de messen op gezette tijden op slijtage of beschadigingen.
 - Vervang een versleten of beschadigd mes.
- Verwijder de 4 slotbouten en borgmoeren waarmee de messen zijn bevestigd (Figuur 27), en neem deze uit de bevestigingsbeugel.



Figuur 27

- | | |
|---------------------------------|--|
| 1. Slotbout | 9. Sleutel |
| 2. Bevestigingsbeugel | 10. Afstandsstuk van de poelie |
| 3. Flenslager met borgschroeven | 11. Moer van de verticuteer-as |
| 4. Borgmoer | 12. Afstandsstuk van de verticuteer-as |
| 5. Poelie | 13. Mes |
| 6. Tapse naaf met borgschroeven | 14. Afstandsstuk van het mes |
| 7. Ring | 15. As |
| 8. Bout | |

- Verwijder de 2 bouten en onderlegingen waarmee de poelie op het lager is bevestigd. Maak de borgschroeven op het lager los en schuif spie van de as (Figuur 27). Verwijder het lager en de poelie door de bevestigingsmiddelen van het lager uit de bevestigingsbeugel te verwijderen.
- Maak de 2 borgschroeven van het flenslager los, en schuif het lager van de as.
- Maak de moer van de verticuteer-as los, en verwijder de moer en het afstandsstuk van de as.
- Schuif de messen en afstandsstukken voorzichtig van de as, vervang deze indien nodig.

- Monteer het geheel in omgekeerde volgorde.

Opmerking: Verdraai elk mes met 1/6 omwenteling ten opzichte van het voorgaande mes.

▲ WAARSCHUWING

Onjuiste montage van de messen of bevestiging daarvan kan gevaar opleveren. Indien niet alle oorspronkelijke onderdelen worden gemonteerd zoals hier getoond zou een mes of ander onderdeel kunnen worden uitgeworpen en tot ernstig of dodelijk letsel kunnen leiden.

Gebruik altijd Toro messen, mesaandrijvingen en mesbouten, zoals hier getoond.

- Zet de machine weer rechtop.
- Sluit de bougiekabel aan op de bougie.

Reiniging

Wassen van de machine

Was de machine indien nodig met water, eventueel met een mild reinigingsmiddel. Bij het schoonmaken van de machine kunt u een doek gebruiken

Belangrijk: Gebruik geen brak of teruggewonnen water om de machine schoon te maken.

Belangrijk: Was de machine niet met een hoge druk spuit. Hoge druk spuiten kunnen belangrijke stickers losmaken of vet bij bewegende punten wegspoelen. Gebruik niet teveel water bij het bedieningspaneel en de motor.

Belangrijk: Was de machine met lopende motor. Het wassen van de machine met lopende motor kan leiden tot interne beschadiging van de motor.

Reiniging van de motor

Onderhoudsinterval: Bij elk gebruik of dagelijks (Reinig de motor en de uitlaat vaker bij gebruik in een droge of vuile omgeving.)

⚠ VOORZICHTIG

Vervuiling bij de motor en de uitlaat kan leiden tot oververhitting en brandgevaar.

Verwijder alle vervuiling rond de motor en uitlaat.

1. Schakel de motor uit, wacht totdat alle bewegende delen tot stilstand zijn gekomen en neem de bougiekabel van de bougie.
2. Verwijder alle vervuiling van het lucht-inlaatrooster van de motor en rond de motor.
3. Veeg overtollig vet of olie rond de motor weg.

Reinigen van de onderkant van de machine

Onderhoudsinterval: Bij elk gebruik of dagelijks

1. Schakel de motor uit, wacht totdat alle bewegende delen tot stilstand zijn gekomen en neem de bougiekabel van de bougie.
2. Om de beste resultaten te verkrijgen, moet u de onderkant van de machine schoonhouden.

⚠ VOORZICHTIG

Er kan vervuiling aan de onderkant van de machine loskomen.

- Draag oogbescherming.
- Blijf in de bedrijfsstand (achter de handgreep).
- Houd omstanders uit de buurt.

3. Zet brandstofafsluitklep op de UIT-stand, tap de brandstof af uit de tank; zie [Brandstof aftappen uit de brandstoftank \(bladz. 24\)](#).
4. Kantel de machine naar achteren totdat de bovenste hendel de grond raakt, plaats dan een assteun onder de machine.
Opmerking: Kantel de machine indien nodig met 2 personen naar achteren.
5. Verwijder de vervuiling met een schraper van hardhout of iets dergelijks. Vermijd bramen en scherpe randen.
6. Zet de machine weer rechtop.
7. Vul de brandstoftank.
8. Sluit de bougiekabel aan op de bougie.

Ruimte onder de drijfriemkap reinigen

Onderhoudsinterval: Om de 50 bedrijfsuren

1. Zet de motor uit en wacht totdat alle bewegende onderdelen tot stilstand gekomen zijn.
2. Verwijder de bougiekabel van de bougie.
3. Verwijder en bewaar de 4 bouten, borgringen, en 2 afstandsstukken waarmee het riemdeksel is bevestigd op de linkerkant van de machine, en verwijder het deksel.
4. Verwijder het deksel en borstel vervuiling rond de riem weg.
5. Monteer het riemdeksel, en draai de bevestigingsmiddelen aan.
6. Sluit de bougiekabel aan op de bougie.

Reinigen van de zaadschuif

1. Zet de motor uit en wacht totdat alle bewegende onderdelen tot stilstand gekomen zijn.
2. Verwijder de bougiekabel van de bougie.

3. Tap de benzine af uit de brandstoftank; zie [Brandstof aftappen uit de brandstoftank \(bladz. 24\)](#).
4. Kantel de machine naar achteren totdat de bovenste hendel de grond raakt, plaats dan een assteun onder de machine.
Opmerking: Kantel de machine indien nodig met 2 personen naar achteren.
5. Verwijder vervuiling tussen het frame en de zaadschuif.
6. Smeer het glijoppervlak tussen het frame en de zaadschuif met een droog smeermiddel.
7. Zet de machine weer rechtop.
8. Vul de brandstoftank.
9. Sluit de bougiekabel aan op de bougie.

Stalling

De machine veilig stallen

- Parkeer de machine op een vlakke ondergrond, schakel de motor uit, wacht totdat alle bewegende delen tot stilstand zijn gekomen, schakel de parkeerrem in, en laat de motor afkoelen voordat u de machine stalt.
- Stal de machine of brandstof niet bij open vuur en tap de brandstof niet binnen in een gebouw af.

De machine stallen

1. Breng de snijmessen omhoog, breng de machine tot stilstand, zet de motor af en maak de bougiekabel los van de bougie.
2. Verwijder vuil van alle onderdelen van de machine.

Belangrijk: U kunt de machine met een mild reinigingsmiddel en water wassen. Reinig de machine niet met een hogedrukreiniger. Gebruik niet te veel water, zeker niet in de buurt van de motor.

3. Geef het luchtfilter een onderhoudsbeurt; zie [Onderhoud van het luchtfilter \(bladz. 21\)](#).
4. Ververs de motorolie; zie [Motorolie verversen \(bladz. 22\)](#).
5. Smeer de lagers van de verticuteer-as; zie [Smeren van de lagers van de verticuteer-as \(bladz. 20\)](#).
6. Wanneer de machine langer dan 30 dagen niet wordt gebruikt, moet ze als volgt worden voorbereid op stalling:
 - A. Voeg een stabilizer/conditioner op aardoliebasis toe aan de brandstof in de tank. Volg de mengvoorschriften van de fabrikant van de stabilizer op. **Gebruik geen stabilizer op alcoholbasis (ethanol of methanol).**
Opmerking: Stabilizer/conditioner werkt het best als het met verse brandstof wordt gemengd en altijd wordt gebruikt.
 - B. Laat de motor lopen totdat deze afslaat door gebrek aan brandstof.
 - C. Schakel de choke in.
 - D. Start de motor en laat deze lopen totdat de motor niet meer start.
 - E. U moet brandstof op de juiste wijze afvoeren. Voer de brandstof af volgens de plaatselijk geldende voorschriften.

Belangrijk: Bewaar brandstof met stabilizer/conditioner niet langer dan aanbevolen door de fabrikant daarvan.

7. Controleer alle bouten, schroeven en moeren en draai deze vast. Repareer of vervang beschadigde delen.
8. Werk alle krassen of afgebladderde metaaloppervlakken bij met lak van een erkende servicedealer.
9. Sla de machine op een vlakke ondergrond in een schone, droge garage of opslagruimte op.
10. Dek de machine af om deze te beschermen en schoon te houden.

De machine uit de stalling halen

1. Controleer alle bevestigingen en draai deze vast.
2. Controleer de bougie en vervang deze indien hij vuil, versleten of gebarsten is; zie de gebruikershandleiding van de motor.
3. Monteer de bougie handvast en dan nog 1/2 slag indien deze nieuw is, en anders nog 1/8 tot 1/4 slag.
4. Voer de vereiste onderhoudsprocedures uit; zie [Onderhoud \(bladz. 19\)](#).
5. Controleer het oliepeil in de motor; zie [Het motoroliepeil controleren \(bladz. 22\)](#).
6. Vul de brandstoftank met verse brandstof; zie [Brandstof bijvullen \(bladz. 13\)](#).
7. Sluit de bougiekabel aan op de bougie.

Problemen, oorzaak en remedie

Probleem	Mogelijke oorzaak	Remedie
De motor start niet, start moeilijk of slaat af.	<ol style="list-style-type: none"> 1. De brandstoftank is leeg. 2. De brandstofsluitklep is gesloten. 3. Er zit vuil in het brandstoffilter in de 4. Vuil, water of oude brandstof in het brandstofsysteem. 5. Het luchtfilter is vuil. 6. De bougie is oud of heeft een onjuiste elektrodeafstand. 7. De bougiekabel is niet aangesloten. 	<ol style="list-style-type: none"> 1. Vul de brandstoftank. 2. Open de brandstofklep. 3. Brandstoffilter vervangen. 4. Neem contact op met een erkende servicedealer. 5. Reinig of vervang het luchtfilterelement. 6. Stel de bougie in of vervang deze. 7. Controleer de aansluiting van de bougiekabel.
De motor verliest vermogen.	<ol style="list-style-type: none"> 1. De motor is te zwaar belast. 2. Het luchtfilter is vuil. 3. Het oliepeil in het carter is te laag. 4. De koelribben en luchtkanalen van de motor zijn verstopt. 5. Vuil in het brandstoffilter. 6. Vuil, water of oude brandstof in het brandstofsysteem. 	<ol style="list-style-type: none"> 1. Verminder de rijsnelheid of mesdiepte. 2. Reinig of vervang het luchtfilterelement. 3. Het carter bijvullen met olie. 4. Verwijder de obstructie uit de koelribben en luchtkanalen. 5. Brandstoffilter vervangen. 6. Neem contact op met een erkende servicedealer.
De motor raakt oververhit.	<ol style="list-style-type: none"> 1. De motor is te zwaar belast. 2. Het oliepeil in het carter is te laag. 3. De koelribben en luchtkanalen van de motor zijn verstopt. 	<ol style="list-style-type: none"> 1. Verminder de rijsnelheid of mesdiepte. 2. Het carter bijvullen met olie. 3. Verwijder de obstructie uit de koelribben en luchtkanalen.
De machine trekt naar rechts of naar links bij het rijden.	<ol style="list-style-type: none"> 1. De bandenspanning van de aandrijfbanden is onjuist. 	<ol style="list-style-type: none"> 1. Breng de aangedreven banden op de juiste spanning.
De machine rijdt niet.	<ol style="list-style-type: none"> 1. De riem van de aandrijving of pomp is versleten, los of stuk. 2. De riem van de aandrijving of pomp is van een poelie gelopen. 3. Het oliepeil in de transmissie is laag. 4. De kabel van de rijaandrijving is gebroken of moet worden ingesteld. 	<ol style="list-style-type: none"> 1. Riem vervangen. 2. Riem vervangen. 3. Vul de transmissie bij met hydraulische olie. 4. Stel de kabel in of vervang deze.
De machine trilt abnormaal.	<ol style="list-style-type: none"> 1. Eén of meer messen zijn verbogen. 2. De bevestigingsbouten van de motor zitten los. 3. De motorpoelie of spanpoelie zit los. 4. De motorpoelie is beschadigd. 5. De riem is beschadigd. 	<ol style="list-style-type: none"> 1. Monteer nieuwe messen. 2. De bevestigingsbouten van de motor vastdraaien. 3. Desbetreffende poelie vastzetten. 4. Neem contact op met een erkende servicedealer. 5. Breng een nieuwe riem aan.

Opmerkingen:

Opmerkingen:

Privacyverklaring EEA/VK

Toro's gebruik van uw persoonlijke gegevens

The Toro Company ("Toro") respecteert uw recht op privacy. Wanneer u onze producten koopt, kunnen we bepaalde persoonlijke informatie over u verzamelen, ofwel rechtstreeks via u ofwel via uw plaatselijk Toro bedrijf of dealer. Toro gebruikt deze informatie om te voldoen aan contractuele verplichtingen – zoals het registreren van uw garantie, het behandelen van uw garantieclaim of om contact met u op te nemen in het geval van terugroepacties – en voor legitieme zakelijke doeleinden – zoals klanttevredenheid meten, onze producten verbeteren of u productinformatie verschaffen die van belang kan zijn. Toro kan uw informatie delen met onze dochterondernemingen, verdelers of andere zakenpartners in verband met deze activiteiten. We kunnen ook persoonlijke informatie vrijgeven van rechtswege of in verband met de verkoop, aankoop of fusie van een bedrijf. We verkopen uw persoonsgegevens nooit aan andere bedrijven voor marketingdoeleinden.

Bewaring van uw persoonsgegevens

Toro bewaart uw persoonlijke informatie zolang deze relevant is voor de bovengenoemde doeleinden en in overeenstemming is met de wettelijke vereisten. Gelieve contact op te nemen via legal@toro.com voor meer informatie over de bewaarperiodes die van toepassing zijn.

Toro's engagement inzake veiligheid

Uw persoonlijke informatie kan behandeld worden in de VS of een ander land dat mogelijk soepelere databeschermingswetten heeft dan het land waar u verblijft. Indien we uw informatie overdragen naar een ander land dan het land waar u verblijft, nemen wij de wettelijk verplichte maatregelen om ervoor te zorgen dat de informatie op gepaste wijze wordt beschermd en veilig wordt behandeld.

Toegang en correctie

U hebt het recht om uw persoonlijke gegevens te corrigeren of te raadplegen, of zich te verzetten tegen de verwerking van uw gegevens of deze te beperken. Om deze rechten uit te oefenen, gelieve een e-mail te sturen naar legal@toro.com. Als u zich zorgen maakt over de manier waarop Toro uw informatie heeft behandeld, vragen wij u om deze direct ten aanzien van ons te uiten. Europese burgers hebben het recht om een klacht in te dienen bij hun gegevensbeschermingsautoriteit.