



# Set met lampbevestiging

## Greensmaster® 1000-serie maaier

Modelnr.: 04138

### Installatie-instructies

## Installatie

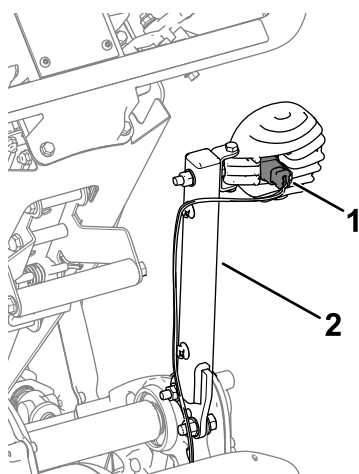
# 1

### De machine voorbereiden

Geen onderdelen vereist

#### Procedure

1. Parkeer de machine op een horizontaal oppervlak.
2. Stel de parkeerrem in werking.
3. Zet de motor af.
4. Koppel de bougiekabel af van de bougie; raadpleeg de *Gebruikershandleiding* van uw machine.
5. Voer de volgende stappen uit als de verlichtingsset (model 04135) is gemonteerd op uw machine:
  - A. Verwijder de kabelboomaansluitingen (**Figuur 1**) van de lampen.



**Figuur 1**

Rechterzijde afgebeeld

1. Kabelboomaansluiting      2. Lampbevestiging

- B. Verwijder de lampbevestigingen (**Figuur 1**) van de machine. Leg de bevestigingen opzij voor montage aan de montagebeugels.

# 2

### De set monteren

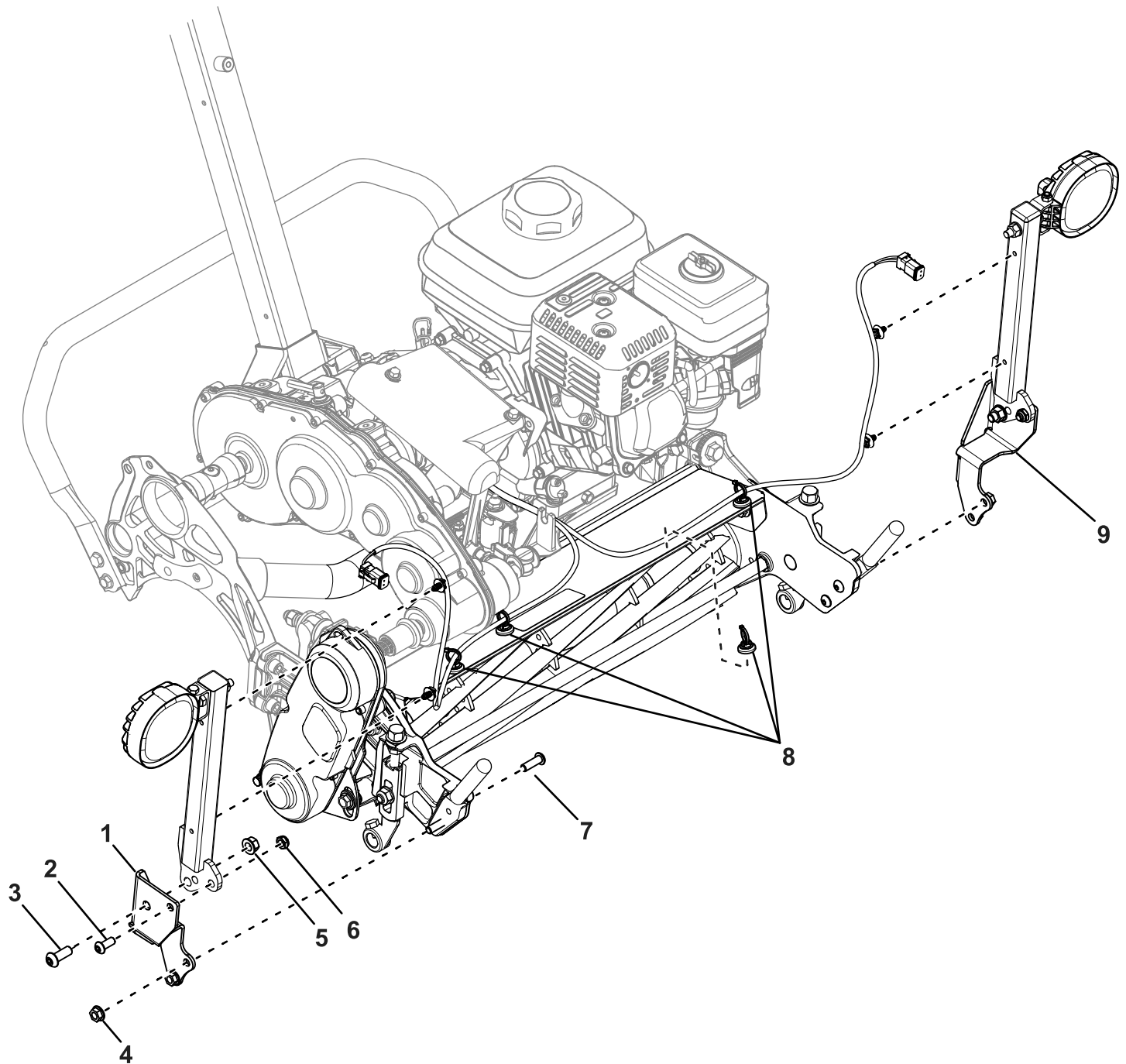
#### Benodigde onderdelen voor deze stap:

1	Beugel voor rechterlicht (machine met vaste maaikop)
1	Beugel voor linkerlicht (machine met vaste maaikop)
1	Beugel voor rechterlicht (flex machine)
1	Beugel voor linkerlicht (flex machine)
4	Bout
4	Flensmoer (5/16")
2	Flensmoer (3/8")
2	Borgmoer
6	Inbusbout (5/16")
2	Inbusbout (3/8")
4	Bevestiging voor kabelboom
1	Kabelklemband

g338146



# De set monteren voor machines met vaste maaikop

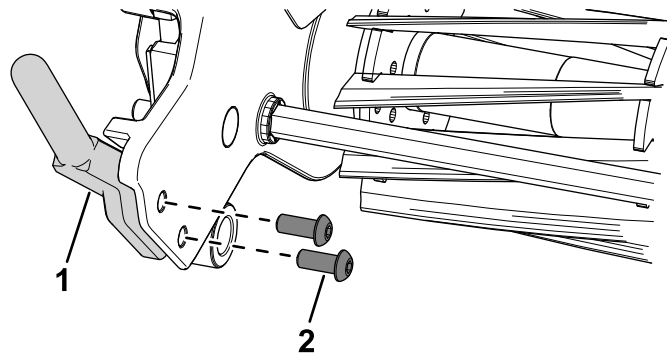


**Figuur 2**

g337380

- |                         |                                 |
|-------------------------|---------------------------------|
| 1. Rechtermontagebeugel | 6. Borgmoer                     |
| 2. Inbusbout (5/16")    | 7. Bout                         |
| 3. Inbusbout (3/8")     | 8. Bevestigingen voor kabelboom |
| 4. Flensmoer (5/16")    | 9. Linkermontagebeugel          |
| 5. Flensmoer (3/8")     |                                 |

1. Gebruik 2 inbusbouten (5/16"), 2 borgmoeren, 2 inbusbouten (3/8") en 2 flensmoeren (3/8") om de lampbevestigingen aan de montagebeugels te bevestigen (Figuur 2).
2. Verwijder de bestaande bouten waarmee de mandbevestigingen aan de maai-eenheid zijn bevestigd (Figuur 3).



g337544

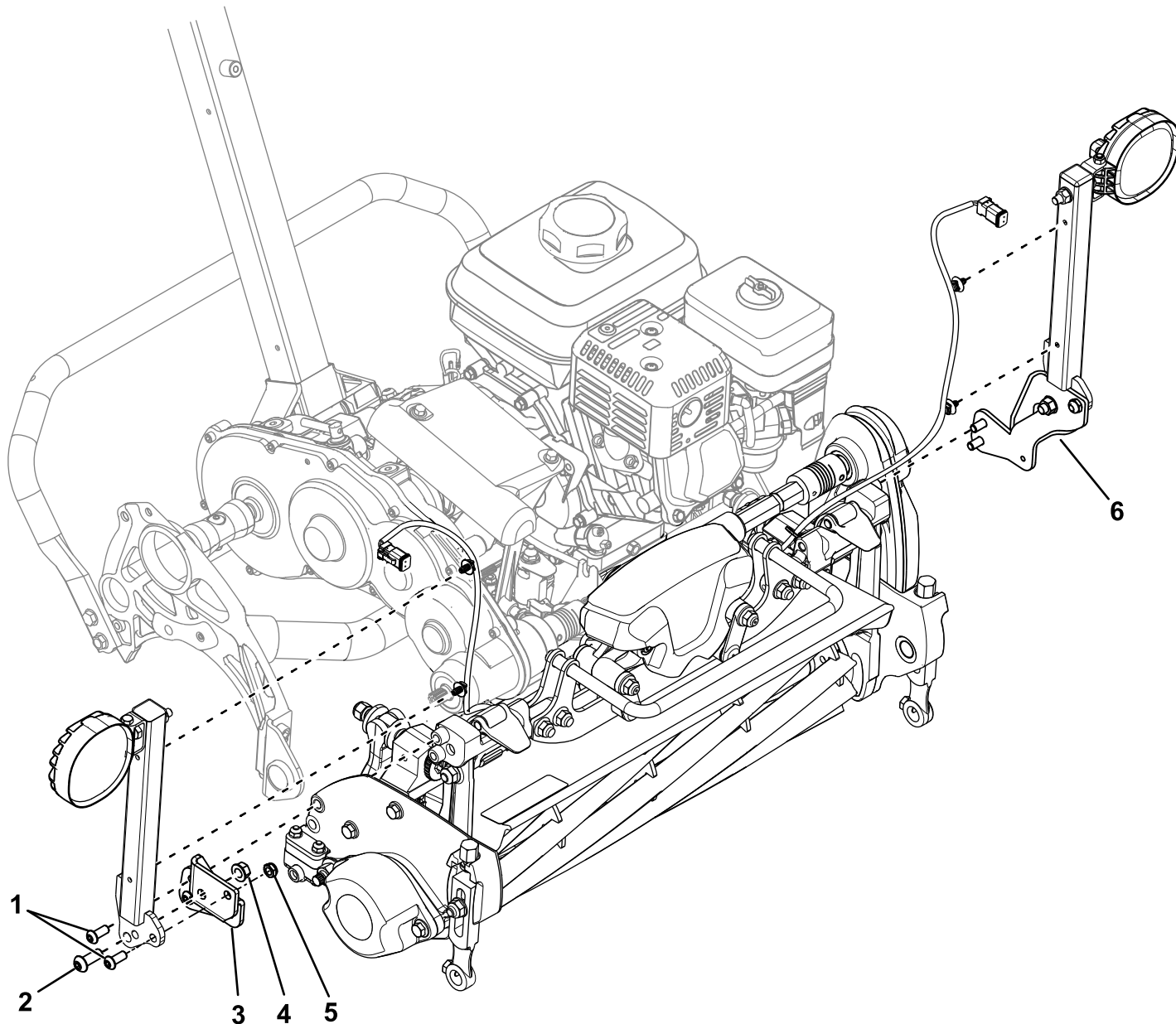
**Figuur 3**

1. Mandbevestiging

2. Bout

- 
3. Gebruik 4 bouten en 4 flensmoeren (5/16") om de montagebuegels te bevestigen aan de mandbevestigingen van de maai-eenheid ([Figuur 2](#)).
  4. Monteer de bevestigingen voor de kabelboom aan de zones getoond in [Figuur 2](#).
  5. Bevestig de kabelboom aan de kabelboombevestigingen.
  6. Steek de kabelboomaansluitingen in de lampen.

## De set monteren voor flex machines



**Figuur 4**

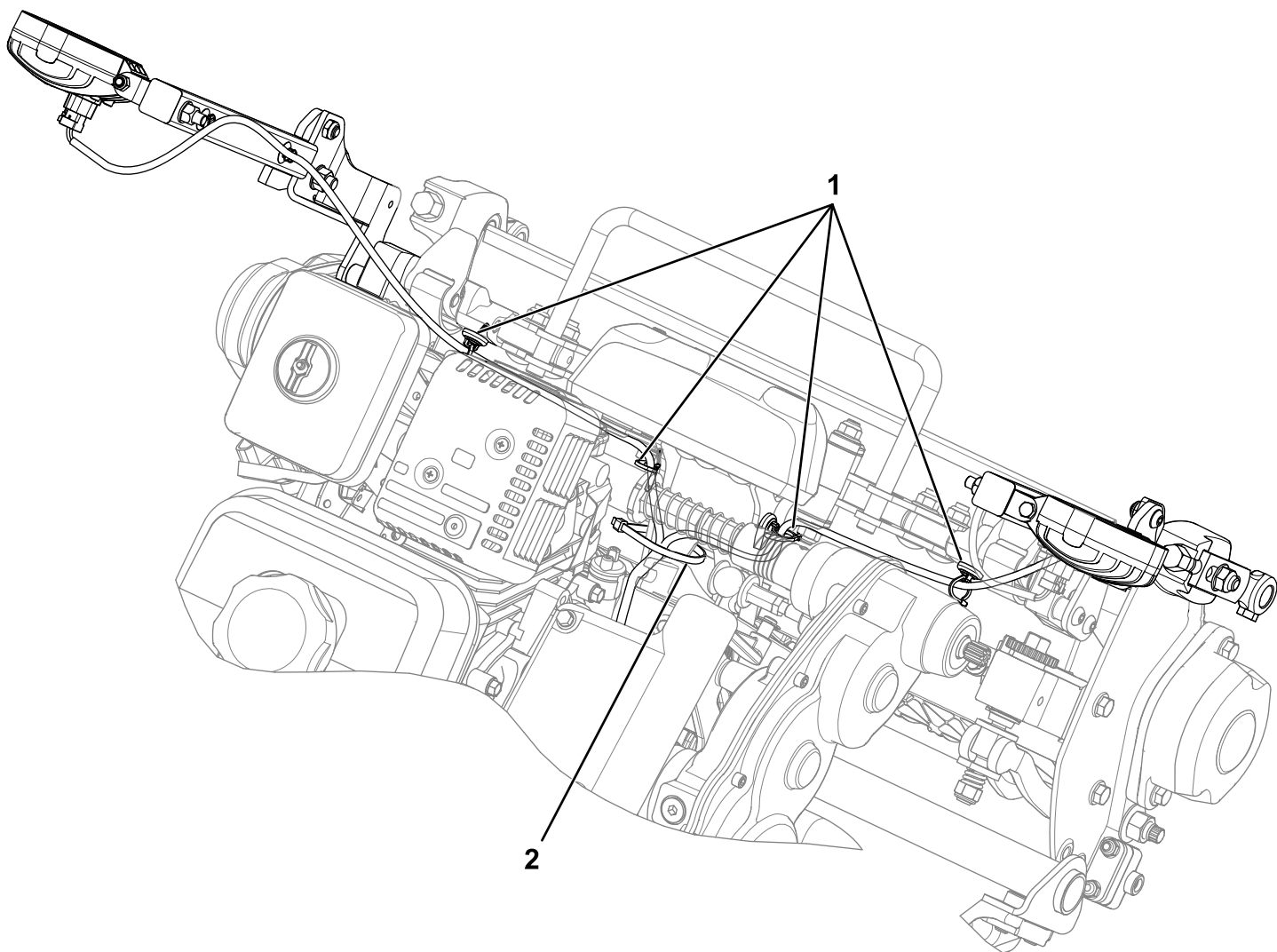
g337381

- |                         |                        |
|-------------------------|------------------------|
| 1. Inbusbout (5/16")    | 4. Flensmoer (3/8")    |
| 2. Inbusbout (3/8")     | 5. Borgmoer            |
| 3. Rechtermontagebeugel | 6. Linkermontagebeugel |

Als u deze set monteert op een tractie-eenheid model 04860 of 04861, moet u ervoor zorgen dat het onderdeelnummer voor de kabelboom van de verlichtingsset 122-2178 is.

Als u een oudere kabelboom hebt (onderdeelnummer 122-1418), moet u deze vervangen door de nieuwe kabelboom (onderdeelnummer 122-2178). Neem contact op met uw erkende Toro verdeler voor de nieuwe kabelboom.

1. Gebruik 2 inbusbouten (5/16"), 2 borgmoeren, 2 inbusbouten (3/8") en 2 flensmoeren (3/8") om de lampbevestigingen aan de montagebeugels te bevestigen ([Figuur 4](#)).
2. Gebruik 4 inbusbouten (5/16") om de montagebeugels te bevestigen aan de naafuiteinden van de maai-eenheid ([Figuur 4](#)).
3. Monteer de bevestigingen voor de kabelboom aan de framezones getoond in [Figuur 5](#).



g337382

**Figuur 5**

1. Bevestigingen voor kabelboom

2. Kabelbinder

- 
4. Bevestig de kabelboom aan de kabelboombevestigingen (Figuur 5).
  5. Steek de kabelboomaansluitingen in de lampen.
  6. Gebruik een kabelbinder om de kabelboom te bevestigen aan het frame (Figuur 5).

**Opmerking:** Dit zorgt ervoor dat de kabelboom niet wrijft tegen de aandrijfjas van de messenkooi.

# Opmerkingen:

# Opmerkingen:



**Count on it.**