



灯支架套件

Greensmaster® 1000 系列剪草机

型号 04138

安装说明

安装

1

准备机器

不需要零件

程序

1. 将机器停在水平地面上。
2. 接合驻车刹车。
3. 关闭发动机。
4. 将火花塞电线从火花塞中拉出请参阅机器《操作手册》。
5. 如果您的机器上已经安装了灯具套件型号 04135 请执行以下步骤
 - A. 从灯具上拆下线束连接件 [图 1](#)。

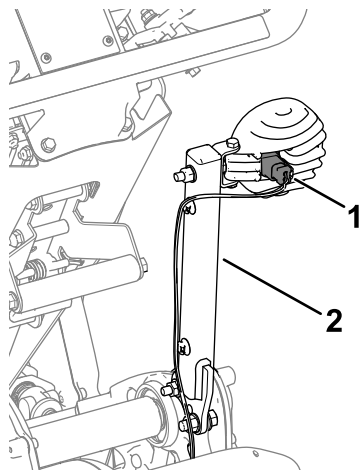


图 1

图中所示为右侧

1. 线束连接件
2. 灯支架

- B. 从机器上卸下灯支架 [图 1](#)。将用于组装到安装支架的支架放置一旁。

2

安装套件

此程序中需要的物件

1	右灯支架固定头机器
1	左灯支架固定头机器
1	右灯支架Flex 机器
1	左灯支架Flex 机器
4	螺栓
4	凸缘螺母 5/16 英寸
2	凸缘螺母 3/8 英寸
2	锁紧螺母
6	内六角头螺丝 5/16 英寸
2	内六角头螺丝 3/8 英寸
4	线束支架
1	扎带



安装固定头机器的套件

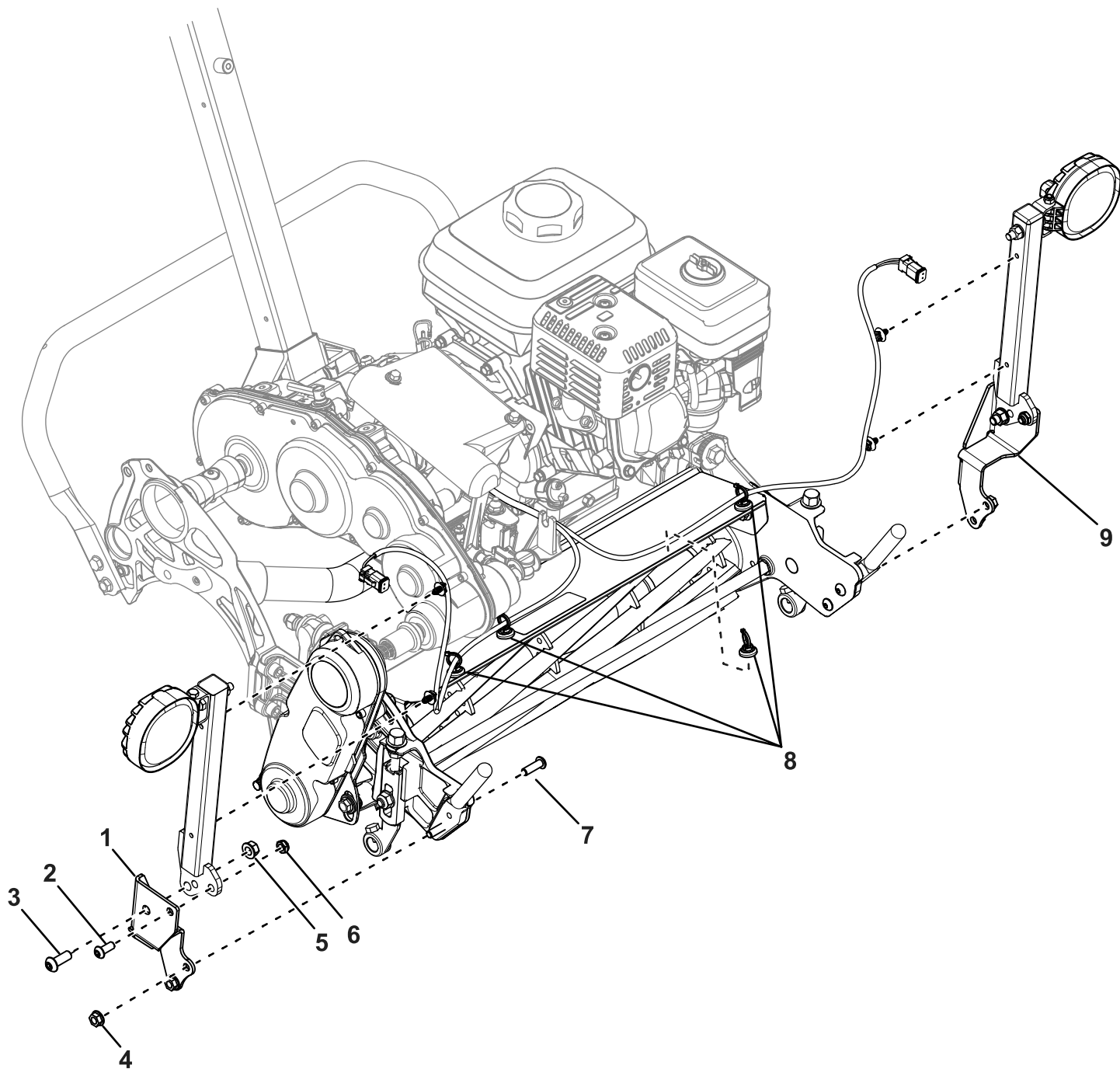
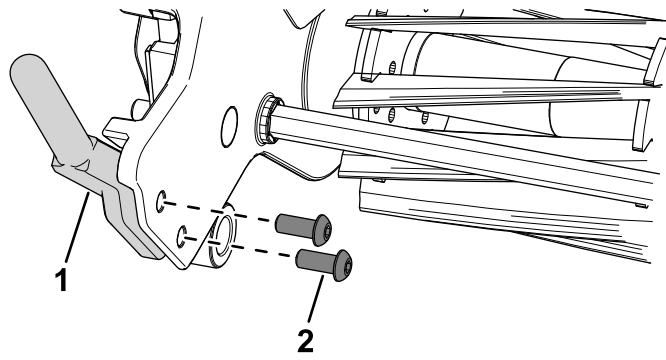


图 2

g337380

- | | |
|-------------------|----------|
| 1. 右安装支架 | 6. 锁紧螺母 |
| 2. 内六角头螺丝 5/16 英寸 | 7. 螺栓 |
| 3. 内六角头螺丝 3/8 英寸 | 8. 线束支架 |
| 4. 凸缘螺母 5/16 英寸 | 9. 左安装支架 |
| 5. 凸缘螺母 3/8 英寸 | |

1. 用 2 个内六角头螺丝 5/16 英寸、2 个锁紧螺母、2 个内六角头螺丝 3/8 英寸和 2 个凸缘螺母 3/8 英寸将灯支架固定到安装支架上 [图 2](#)。
2. 卸下将集草斗支架固定到滚刀组的现有螺栓 [图 3](#)。



g337544

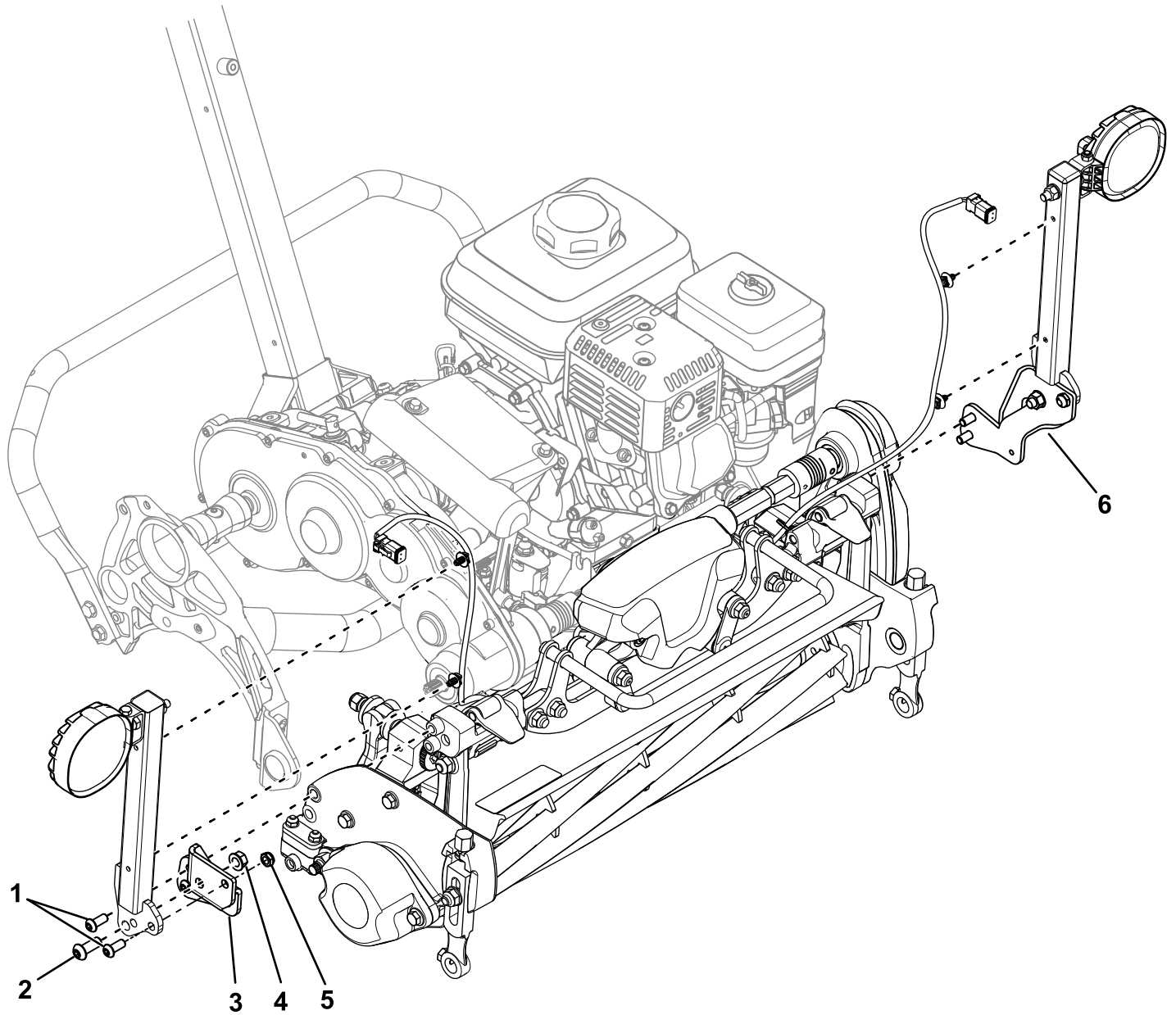
图 3

1. 集草斗支架

2. 螺栓

3. 用 4 个螺栓和 4 个凸缘螺母 5/16 英寸将安装支架固定到滚刀组集草斗支架上 [图 2](#)。
4. 将线束支架安装到 [图 2](#) 所示区域。
5. 将线束固定到线束支架上。
6. 将线束连接件插入灯中。

安装 Flex 机器的套件



g337381

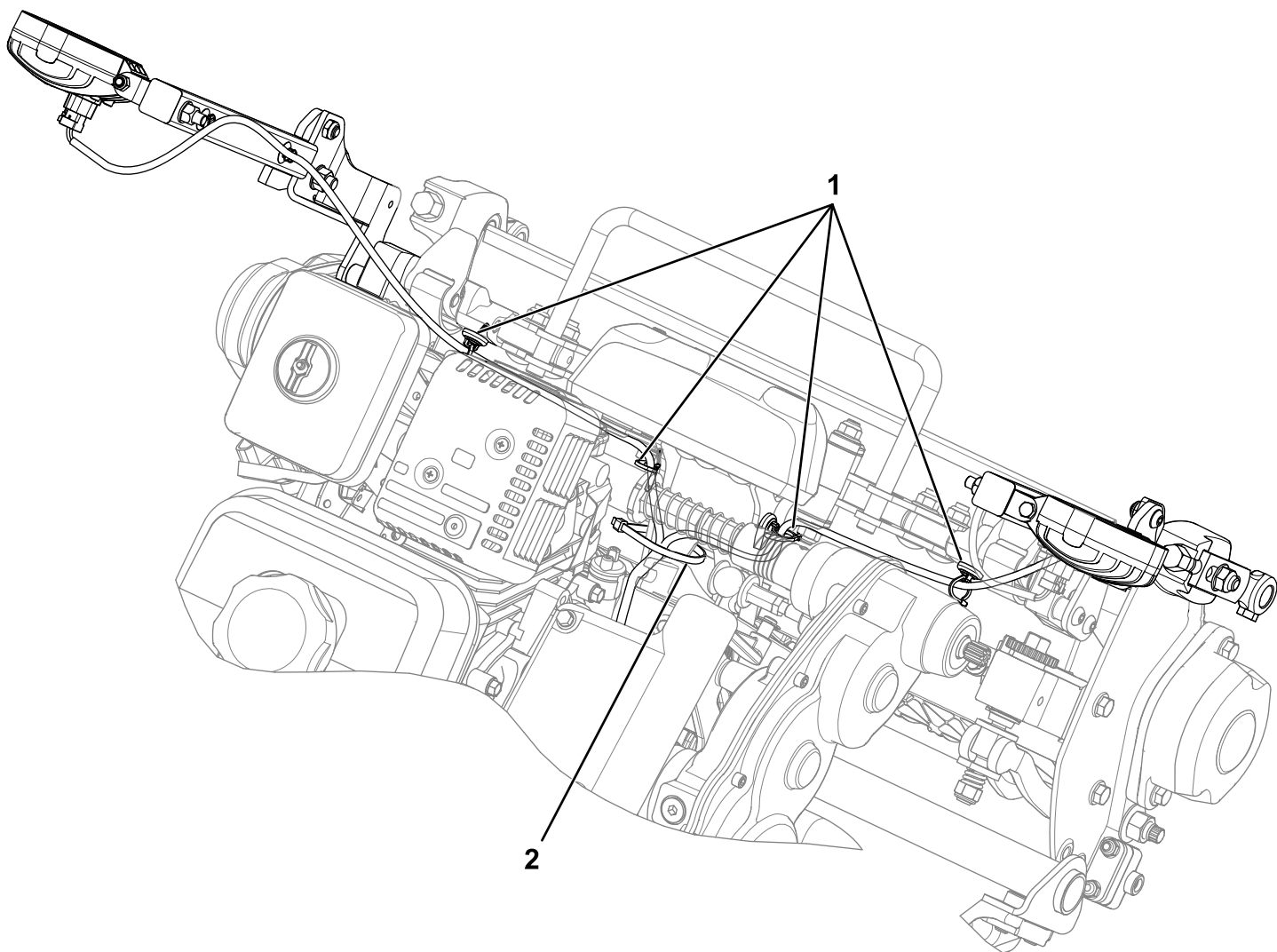
图 4

- | | |
|----------------------------|--------------------------|
| 1. 内六角头螺丝5/16 英寸 | 4. 凸缘螺母 $\frac{3}{8}$ 英寸 |
| 2. 内六角头螺丝 $\frac{3}{8}$ 英寸 | 5. 锁紧螺母 |
| 3. 右安装支架 | 6. 左底座支架 |

如果要将此套件安装到 04860 或 04861 型主机上请确保灯具套件线束的零件号为 122-2178。

如果您有较旧的线束零件号 122-1418 请将其更换为新线束零件号 122-2178 请咨询您的 Toro 授权经销商了解新线束相关信息。

1. 用 2 个内六角头螺丝 5/16 英寸、2 个锁紧螺母、2 个内六角头螺丝 $\frac{3}{8}$ 英寸和 2 个凸缘螺母 $\frac{3}{8}$ 英寸将灯支架固定到安装支架上 [图 4](#)。
2. 用 4 个内六角头螺丝 5/16 英寸将安装支架固定到滚刀组轮毂端 [图 4](#)。
3. 将线束支架安装到 [图 5](#) 所示的框架区域。



g337382

图 5

1. 线束支架

2. 扎带

4. 将线束固定到线束支架上 [图 5](#)。
5. 将线束连接件插入灯中。
6. 用扎带将线束固定到框架上 [图 5](#)。

注意 这可以确保线束不会在滚刀驱动轴上摩擦。

备注

备注



Count on it.