



**622**

**Déneigeuse**

**Modèle No 38063—200000001 et suivants**

**Manuel de l'utilisateur**



# Table des matières

|  | Page |
|--|------|
| Introduction .....   | 2    |
| Sécurité .....   | 3    |
| Sécurité des déneigeuses .....   | 3    |
| Sécurité des déneigeuses Toro .....  | 4    |
| Niveau de pression acoustique .....  | 5    |
| Niveau de puissance acoustique .....                                       | 5    |
| Niveau de vibrations .....   | 5    |
| Signification des pictogrammes .....                                       | 6    |
| Assemblage .....   | 9    |
| Pièces détachées .....   | 9    |
| Montage du mancheron .....   | 9    |
| Montage de la tige de changement de vitesse .....                          | 10   |
| Montage de la tige de traction .....                                       | 10   |
| Montage de la tringlerie de commande de<br>tarière/roue hélice .....       | 11   |
| Montage de la tige d'orientation de l'éjecteur ..                          | 12   |
| Montage du déflecteur .....  | 12   |
| Contrôle de la pression des pneus .....                                    | 12   |
| Avant la mise en marche .....  | 13   |
| Plein d'huile du carter moteur .....                                       | 13   |
| Plein du réservoir de carburant .....                                      | 13   |
| Utilisation .....  | 14   |
| Commandes .....  | 14   |
| Dépose de la boîte de chauffage .....                                      | 15   |
| Pose de la boîte de chauffage .....  | 15   |
| Démarrage du moteur .....  | 15   |
| Arrêt du moteur .....  | 16   |
| Roue libre ou autotraction .....   | 16   |
| Conseils d'utilisation .....   | 16   |
| Entretien .....  | 17   |
| Programme d'entretien recommandé .....                                     | 17   |
| Contrôle du niveau d'huile moteur .....                                    | 19   |
| Vidange de l'huile moteur .....  | 19   |
| Niveau de graisse de la boîte d'engrenages de<br>tarière .....             | 19   |
| Réglage de l'entraînement de traction .....                                | 20   |
| Remplacement de la courroie d'entraînement de<br>traction .....            | 20   |
| Réglage de la courroie d'entraînement de<br>tarière/roue hélice .....      | 21   |
| Remplacement de la courroie d'entraînement de<br>tarière/roue hélice ..... | 22   |
| Réglage des patins et de la lame racleuse .....                            | 22   |
| Réglage du changement de vitesse .....                                     | 23   |
| Lubrification de la déneigeuse .....                                       | 23   |
| Remplacement de la bougie .....  | 24   |
| Vidange du réservoir de carburant .....                                    | 24   |

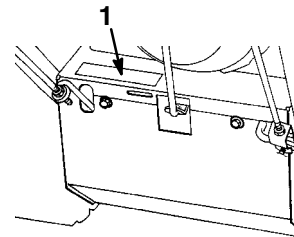
|   |    |
|---|----|
| Dépistage des pannes .....                  | 25 |
| Remisage .....                              | 28 |
| Préparation du système d'alimentation ..... | 28 |
| Préparation du moteur .....                 | 28 |
| Préparation de la déneigeuse .....          | 28 |
| Accessoires .....                           | 28 |

## Introduction

Merci d'avoir fait confiance à Toro. Nous espérons que votre acquisition vous donnera pleine satisfaction.

Lisez attentivement ce manuel pour vous familiariser avec l'utilisation et l'entretien de votre produit. Les informations de ce manuel peuvent aider l'utilisateur à éviter des accidents et à ne pas endommager la machine. Toro conçoit et fabrique des produits sûrs, mais il faut les utiliser correctement, en respectant les consignes de sécurité.

Lorsque vous contactez votre concessionnaire agréé ou l'usine, ayez sous la main les numéros de modèle et de série du produit. Ces numéros sont indiqués à l'endroit illustré à la Figure 1.



m-2592

**Figure 1**

1. Numéros de modèle et de série

Notez les numéros de modèle et de série du produit dans l'espace ci-dessous :

|                             |
|-----------------------------|
| <b>N° de modèle :</b> _____ |
| <b>N° de série :</b> _____  |

Les mises en garde de ce manuel signalent des dangers potentiels et indiquent des précautions à respecter pour éviter des accidents qui peuvent être graves, voire mortels. Les mises en garde sont intitulées **DANGER**, **ATTENTION** et **PRUDENCE** suivant le degré de danger.

**DANGER** signale un danger sérieux, entraînant inévitablement des blessures graves, voire mortelles, si les précautions recommandées ne sont pas respectées.

**ATTENTION** signale un danger pouvant entraîner des blessures graves, voire mortelles, si les précautions recommandées ne sont pas respectées.


**PRUDENCE** signale un danger pouvant entraîner des blessures légères ou modérées si les précautions recommandées ne sont pas respectées.

Deux autres termes sont également utilisés pour faire passer des informations essentielles : **Important**, pour attirer l'attention sur des données mécaniques spécifiques, et **Remarque**, pour des informations d'ordre général méritant une attention particulière.

## Sécurité

**Cette déneigeuse est conforme aux ou dépasse les spécifications de la norme B71.3 de l'American National Standards Institute et de la norme ISO 8437 en vigueur au moment de la production. Toutefois, l'usage ou l'entretien incorrects par l'utilisateur ou le propriétaire peuvent causer des accidents. Pour réduire les risques d'accidents et de blessures, respectez les instructions de sécurité.**

Votre déneigeuse est conçue et testée pour fonctionner correctement et sans danger à condition de respecter rigoureusement les instructions de sécurité qui suivent. **Le non-respect de ces instructions peut causer des accidents.**

**Pour assurer le maximum de sécurité et de rendement et bien connaître la machine, il est essentiel que vous-même et tout autre utilisateur de la machine lisiez et compreniez la matière de ce guide avant de mettre le moteur en marche. Faites particulièrement attention aux symboles de sécurité  qui signifient PRUDENCE, ATTENTION ou DANGER et concernent la sécurité des personnes. Veillez à lire et bien comprendre ces directives qui portent sur votre sécurité. Ne pas les respecter, c'est risquer de se blesser.**

## Sécurité des déneigeuses

Les instructions qui suivent sont adaptées des normes ANSI/OPEI B71.3 et ISO 8437 en vigueur au moment de la production. Les informations ou la terminologie spécifiques aux produits Toro sont indiquées entre parenthèses.

### Apprentissage

- Lisez attentivement le manuel de l'utilisateur. Familiarisez-vous avec les commandes et l'utilisation correcte de la machine. Sachez comment arrêter la machine et débrayer les commandes rapidement.
- Ne laissez jamais un enfant utiliser la machine. Ne laissez personne utiliser la machine sans instructions adéquates.

- N'admettez personne dans la zone de travail, et surtout pas d'enfants ou d'animaux domestiques.
- Faites attention de ne pas glisser ou tomber, surtout en marche arrière.

### Préliminaires

- Inspectez soigneusement la zone de travail et enlevez tous les paillasons, traîneaux, planches, fils de fer ou autres objets qui s'y trouvent.
- Vérifiez que toutes les commandes sont débrayées et que le changement de vitesse est au point mort avant de mettre le moteur en marche.
- Portez des vêtements d'hiver adaptés et des chaussures offrant une bonne prise sur les surfaces glissantes.
- Manipulez le carburant avec prudence car il est très inflammable.
  - Conservez le carburant dans un récipient homologué.
  - N'ajoutez jamais de carburant lorsque le moteur tourne ou est chaud.
  - Remplissez le réservoir très soigneusement dehors, jamais à l'intérieur.
  - Refermez bien les bouchons du réservoir et du bidon, et essuyez l'essence éventuellement répandue.
- Pour le démarrage électrique, utilisez exclusivement le cordon d'alimentation fourni avec la déneigeuse, dans une prise de courant appropriée.
- Réglez la hauteur du carter de la tarière pour éviter de ramasser du gravier ou des cailloux (ceci n'est pas nécessaire pour les déneigeuses à un étage).
- N'entreprenez jamais de réglages lorsque le moteur tourne, sauf si Toro le demande expressément.
- Laissez le moteur et la machine s'adapter aux températures extérieures avant de commencer à déneiger.
- Les machines motorisées peuvent projeter des objets dans les yeux. Portez toujours des lunettes de sécurité ou une protection oculaire pendant le travail et lors de tout réglage ou réparation.

### Utilisation

- Ne vous approchez pas des pièces en rotation. Ne vous tenez jamais devant l'ouverture d'éjection.
- Soyez très prudent lorsque vous traversez ou déneigez des routes, trottoirs ou allées de gravier. Faites attention aux dangers cachés et à la circulation.

- Après avoir heurté un obstacle, coupez le moteur, débranchez la bougie et vérifiez soigneusement si la déneigeuse n'est pas endommagée. Apportez les réparations éventuellement nécessaires avant de reprendre le travail.
- Si la machine se met à vibrer de façon anormale, coupez le moteur et cherchez-en immédiatement la cause. Les vibrations sont généralement le signe d'un problème.
- Coupez toujours le moteur avant de quitter la position de conduite, de désobstruer le carter de la tarière/roue hélice ou le guide d'éjection, ou d'entreprendre tout réglage, inspection ou réparation.
- Avant tout nettoyage, inspection ou réparation, attendez l'arrêt de la tarière/la roue hélice ou la turbine et de toutes les pièces mobiles. Débranchez la bougie et éloignez le capuchon pour éviter tout risque de contact accidentel.
- Ne faites pas tourner le moteur à l'intérieur, sauf pour faire démarrer la machine et la rentrer ou la sortir du bâtiment. Ouvrez les portes vers l'extérieur, car les gaz d'échappement sont dangereux.
- Ne déneigez jamais perpendiculairement à une pente. Soyez extrêmement prudent si vous devez tourner sur une pente. Ne déneigez pas de pentes trop fortes.
- N'utilisez pas la déneigeuse si toutes les gardes, plaques et autres protections appropriées ne sont pas en place.
- N'utilisez jamais la déneigeuse près de constructions vitrées, véhicules automobiles, fenêtres ou déclivités sans régler l'angle d'éjection de manière appropriée. Tenez les enfants et les animaux à distance.
- Ne surchargez pas la déneigeuse en essayant de déblayer trop vite.
- N'utilisez jamais la déneigeuse à grande vitesse sur un sol glissant. Regardez derrière vous et soyez très prudent lors du déplacement en marche arrière.
- Ne dirigez jamais l'éjection vers des personnes, et ne laissez personne se tenir devant la machine.
- Débrayez la tarière/roue hélice ou la turbine pour le transport de la machine et lorsqu'elle n'est pas utilisée.
- N'utilisez pas d'autres accessoires que ceux approuvés par Toro, tels que lests de roue, contrepoids, cabine, etc. (Demandez à votre concessionnaire officiel quels sont les accessoires disponibles pour votre déneigeuse).
- N'utilisez jamais la déneigeuse à moins de disposer d'une visibilité et d'un éclairage suffisants. Veillez à ne pas perdre l'équilibre et tenez bien les poignées des mancherons. Marchez, ne courez jamais.

## Entretien et remisage

- Contrôlez fréquemment le serrage de toute la visserie pour vous assurer que la machine peut être utilisée en toute sécurité.
- Ne rangez jamais une déneigeuse dont le réservoir de carburant n'est pas vide dans un local contenant des sources possibles d'inflammation, telles que des chaudières, séchoirs à linge, etc. Laissez le moteur refroidir avant de ranger la machine à l'intérieur.
- Suivez toujours les instructions de remisage qui figurent dans ce manuel avant de remettre la déneigeuse pour une durée prolongée, afin de n'oublier aucune opération importante.
- Remplacez les autocollants d'instruction ou de sécurité manquants ou endommagés.
- Après avoir utilisé la déneigeuse, laissez-la tourner à vide quelques minutes pour éviter que la tarière/la roue hélice et la turbine ne soient bloquées par le gel. En laissant le moteur en marche, restez à la position de conduite et débrayez la tarière/roue hélice ou la turbine, sélectionnez le point mort de la traction et tirez la poignée du lanceur à plusieurs reprises pour empêcher le démarreur de geler. (Le cliquetis bruyant produit lorsque vous tirez le lanceur est normal et sans danger pour le moteur ou le démarreur).

## Sécurité des déneigeuses Toro

Les instructions de sécurité qui suivent sont des informations spécifiques aux produits Toro, ou d'autres informations essentielles non incluses dans les normes ANSI et ISO.

- **La tarière/la roue hélice ou la turbine en rotation peuvent sectionner ou blesser les mains et les doigts.** Restez derrière les mancherons et n'approchez pas de l'ouverture d'éjection durant l'utilisation de la déneigeuse. **Gardez le visage, les mains, les pieds et toute autre partie du corps ou de vos vêtements à distance des pièces cachées, mobiles ou tournantes.**
- Avant toute intervention d'inspection, de nettoyage, de réglage ou de réparation de la déneigeuse, et avant de désobstruer l'éjecteur, **coupez le moteur, retirez la clé de contact et attendez l'arrêt de toutes les pièces mobiles.** Débranchez la bougie et éloignez le capuchon pour éviter tout risque de démarrage accidentel.
- Si l'éjecteur est obstrué, dégagez-le à l'aide d'un bâton, **jamais avec la main.**
- **Avant** de quitter la position de conduite (derrière les mancherons), coupez le moteur, retirez la clé de contact et attendez l'arrêt de toutes les pièces en mouvement.

- Ne portez pas de vêtements amples qui risquent de s'accrocher dans les pièces mobiles.
- Si une garde, un dispositif de sécurité ou un autocollant manquant, sont endommagés ou illisibles, réparez ou remplacez-les avant d'utiliser la machine. Resserrez également les écrous, boulons et vis qui en ont besoin.
- **Ne fumez pas** lorsque vous manipulez de l'essence.
- Pour l'utilisation sur pentes des déneigeuses à deux étages, utilisez la vitesse la plus basse et, pour les déneigeuses à Power Shift, la position de roue arrière.
- **N'utilisez pas** la déneigeuse sur un toit.
- Ne touchez jamais au moteur en marche ou juste après l'avoir arrêté, car il peut être très chaud et vous brûler. Ne faites pas l'appoint et ne vérifiez pas le niveau d'huile dans le carter pendant que le moteur est en marche.
- N'effectuez que les opérations d'entretien décrites dans ce manuel. Avant toute intervention de réglage, d'entretien ou de réparation, coupez le moteur, débranchez la bougie et éloignez le capuchon pour éviter tout risque de contact accidentel. Si la machine requiert une réparation importante, faites appel à votre vendeur réparateur Toro agréé.
- Ne modifiez pas le réglage du régulateur sur le moteur.
- Si vous rangez la déneigeuse pour une période de plus de 30 jours, videz l'essence du réservoir pour éviter les risques d'incendie. Conservez l'essence dans un bidon homologué. Ne laissez pas la clé dans le commutateur d'allumage lorsque vous rangez la machine.
- Pour préserver le bon fonctionnement et la sécurité de la machine, n'utilisez que des pièces de rechange et des accessoires d'origine Toro.

## Niveau de pression acoustique

Cette machine produit une pression acoustique de 90 dB(A) au niveau de l'oreille de l'utilisateur, d'après des mesures effectuées sur des machines identiques selon la Directive 81/1051/CEE.

## Niveau de puissance acoustique

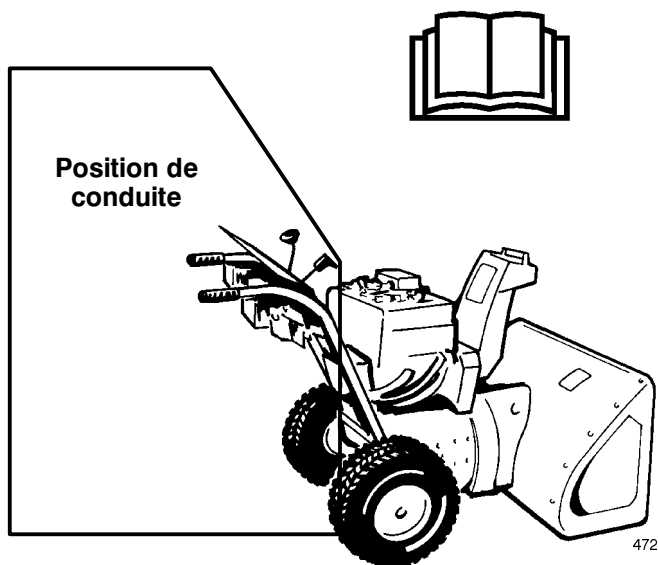
Ces machines produisent un niveau de puissance acoustique de 101 LwA, déterminé sur base de mesures de machines identiques selon la directive 79/113/CEE.

## Niveau de vibrations

Ces machines exposent les mains et les bras à un niveau de vibrations maximum de 14,3 m/s<sup>2</sup>, déterminé sur base de mesures de machines identiques, selon EN 1033.

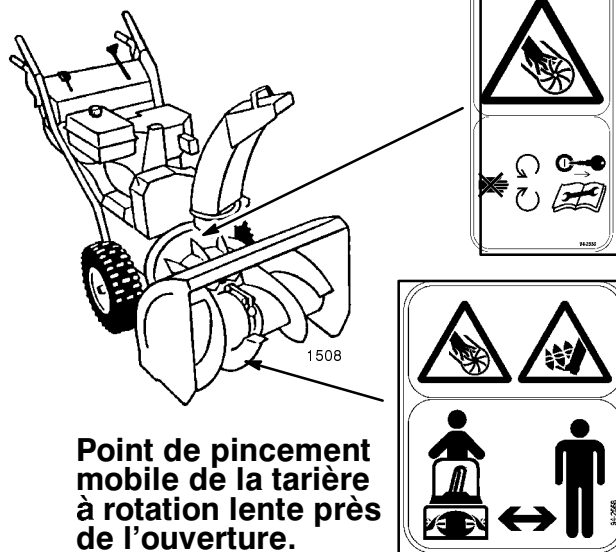
### Avant l'emploi

Lisez et assimilez le contenu de ce guide avant de mettre la machine en marche et de l'utiliser. Familiarisez-vous avec toutes les commandes et apprenez à arrêter le moteur rapidement.



**Attention : L'utilisation incorrecte peut entraîner la perte de doigts, mains ou pieds.**

La roue hélice tourne à grande vitesse à 5 cm de l'ouverture.



Point de pincement mobile de la tarière à rotation lente près de l'ouverture.

# Signification des pictogrammes

Triangle de danger – le pictogramme à l'intérieur indique la nature du risque



Signal de danger



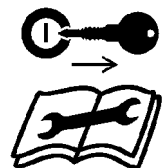
Lire le manuel de l'utilisateur



Suivre la procédure d'entretien décrite dans le manuel



Couper le moteur et retirer la clé de contact avant d'entreprendre tout entretien ou réparation



Couper le moteur et retirer la clé de contact avant de quitter la position de conduite – déneigeuse à un étage



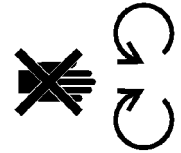
Couper le moteur et retirer la clé de contact avant de quitter la position de conduite – déneigeuse à deux étages



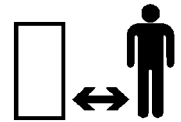
Sectionnement des doigts ou de la main – lames de roue hélice



Ne pas ouvrir ou retirer les boucliers de protection quand le moteur tourne



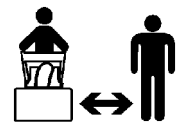
Rester à une distance suffisante de la machine



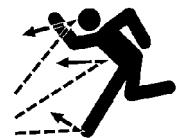
Rester à une distance suffisante de la machine – déneigeuse à un étage



Rester à une distance suffisante de la machine – déneigeuse à deux étages



Projection d'objets – risques pour tout le corps



Electrocution



Coupure ou coincement du pied – rotation de la tarière



Démarrage électrique



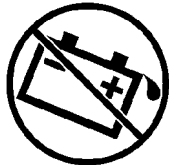
Surfaces brûlantes –  
brûlure des doigts ou  
des mains



Liquides caustiques –  
brûlures chimiques  
aux doigts ou aux  
mains



Ne pas incliner la  
batterie



Conserver au sec



Sens de marche de la  
machine – marche  
avant



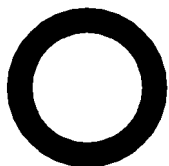
Sens de marche de la  
machine – marche  
arrière



Marche/“ON”



Arrêt/“OFF”



Rapide



Perte de contrôle de la  
machine en montée



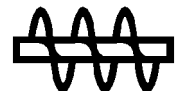
Perte de contrôle de la  
machine en descente



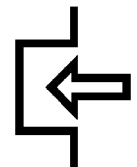
Entraînement des  
roues



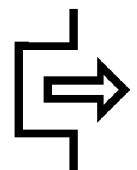
Tarière de  
prélèvement de la  
neige



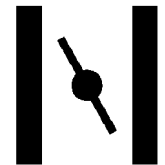
Embrayer



Débrayer



Starter



Régime moteur  
(commande des gaz)



Point mort



Lent



Roue hélice/tarière de  
prélèvement de la  
neige



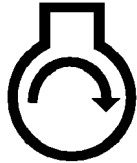
Réduction/  
augmentation



Verrouiller



Démarrage du moteur



Déverrouiller



Arrêt du moteur



Actionnement du  
levier



Sens d'éjection de la  
neige



Actionnement du  
levier



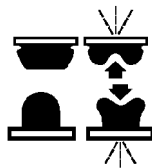
Amorceur  
(aide au démarrage)



Essence sans plomb



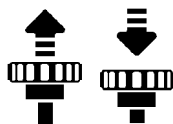
Actionnement de  
l'amorceur



Coupure des doigts  
ou de la main



Actionnement de la  
commande des gaz



Coupure au pied



Utilisation du Power  
Shift



# Assemblage

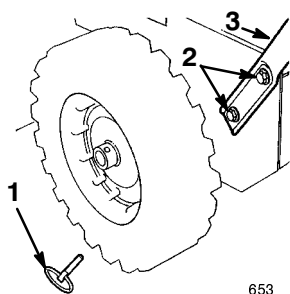
**Remarque :** Pour déterminer les côtés gauche et droit, se tenir derrière la déneigeuse en position normale de conduite.

## Pièces détachées

| DESCRIPTION                           | QTE | UTILISATION  |
|---------------------------------------|-----|--|
| Vis d'assemblage et rondelles bombées | 4   | Montage du mancheron   |
| Goupille fendue                       | 1   | Montage de la tige de changement de vitesse  |
| Rondelle plate                        | 1   |  |
| Axe de chape                          | 1   | Montage de la tige de commande de traction et de la tringlerie de commande tarière/roue hélice |
| Goupille fendue                       | 1   |  |
| Contre-écrous à embase                | 2   |  |
| Contre-écrous                         | 2   | Montage de la tige d'orientation de l'éjecteur   |
| Ensemble support de tige              | 1   |  |
| Vis d'assemblage                      | 1   |  |
| Rondelle pyramidale                   | 1   |  |
| Vis de carrossier                     | 1   | Montage du déflecteur  |
| Rondelle de caoutchouc                | 1   |  |
| Plaque de frottement                  | 1   |  |
| Grande rondelle plate                 | 1   |  |
| Rondelle bombée                       | 1   |  |
| Contre-écrou                          | 1   |  |
| Clé de contact                        | 1   | Démarrage et arrêt du moteur   |

## Montage du mancheron

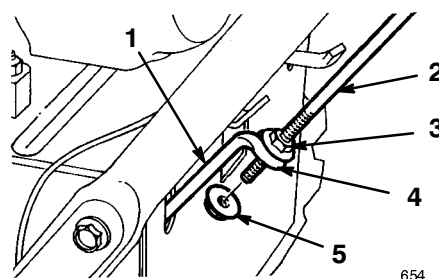
1. Enlevez les attaches qui lient les tiges de commande au mancheron.
2. Retirez les goupilles d'essieu des deux roues et faites glisser les roues d'environ 2,5 cm vers l'extérieur afin de laisser le passage pour le montage des mancherons (Fig. 2).



**Figure 2**

1. Goupille
2. Vis d'assemblage et rondelles bombées
3. Mancheron

3. Vissez un écrou à embase (pas le contre-écrou à embase), embase vers le bas, sur la tige de traction fixée au mancheron de gauche (Fig. 3).



**Figure 3**

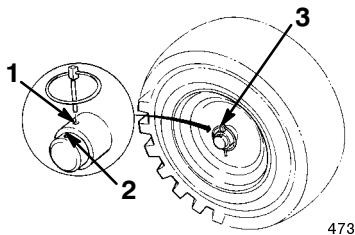
1. Tige de traction inférieure
2. Tige de traction
3. Ecran à embase
4. Boucle
5. Contre-écrou à embase

4. Présentez le mancheron de gauche sur le côté de la déneigeuse et insérez le bout de la tige de traction dans la boucle de la tige de traction inférieure (Fig. 3).

- Placez le mancheron de gauche face aux trous de montage dans le panneau latéral gauche de la machine, et fixez-le à l'aide de deux boulons à tête hexagonale et de rondelles bombées. Serrez à la main (Fig. 2).

**Remarque :** La face concave de la rondelle bombée doit être tournée vers l'extérieur du mancheron.

- Placez le mancheron de droite face aux trous de montage dans le panneau latéral droit de la machine, et fixez-le à l'aide de deux boulons à tête hexagonale et de rondelles bombées. Serrez à la main.
- Vérifiez que les mancherons sont bien à la même hauteur, puis serrez solidement la visserie pour les fixer.
- Glissez les roues vers l'intérieur et insérez les goupilles dans les trous du moyeu et le trou **intérieur** de l'essieu (Fig. 4).



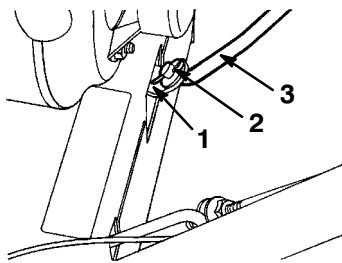
**Figure 4**

- Trou intérieur de l'essieu et moyeu
- Trou extérieur de l'essieu
- Goupille

**Remarque :** Si votre déneigeuse est munie de chaînes à neige, insérez les goupilles dans le trou **extérieur** de l'essieu.

## Montage de la tige de changement de vitesse

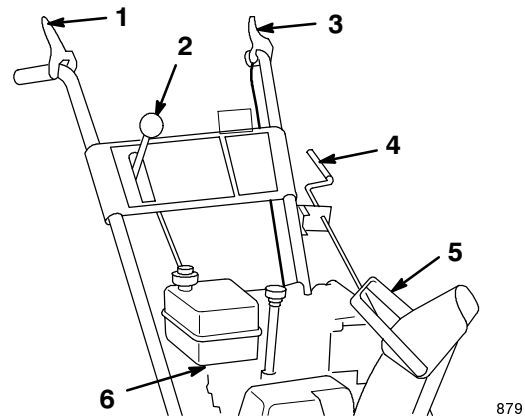
- Tirez le bras de changement de vitesse à fond vers l'extérieur (Fig. 5).



**Figure 5**

- Bras de changement de vitesse
- Rondelle plate et goupille fendue
- Tige de changement de vitesse

- Mettez le levier de changement de vitesse (Fig. 6) du panneau de commande en position **R** (marche arrière).



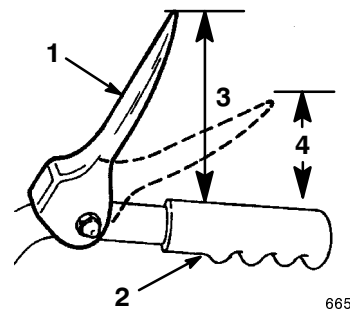
**Figure 6**

- Manette de commande de tarière/roue hélice
- Levier de changement de vitesse
- Manette de commande de traction
- Commande d'orientation de l'éjecteur
- Poignée du déflecteur
- Robinet d'essence

- Insérez la tige de changement de vitesse dans le bras, mettez une rondelle plate sur la tige et fixez le tout à l'aide d'une goupille fendue (Fig. 5).

## Montage de la tige de traction

- Vissez le contre-écrou à embase (embase vers le haut) sur le bas de la tige de commande de traction, sous la boucle de la tige de traction inférieure (Fig. 3).
- Réglez la position des deux écrous à embase sur la tige de commande de traction vers le haut ou vers le bas pour que l'extrémité de la manette de commande de traction (Fig. 6 et 7) soit à environ 11 cm de la poignée.



**Figure 7**

- Manette de commande de traction
- Poignée
- 11 cm
- 2,5 à 5 cm

- Serrez les deux écrous à embase à la main.

4. Mettez le changement de vitesse (Fig. 6) en troisième vitesse.

**Remarque :** S'il n'est pas possible de passer la troisième, réglez le changement de vitesse, comme expliqué à la rubrique *Réglage du changement de vitesse*, page 23 avant de continuer.

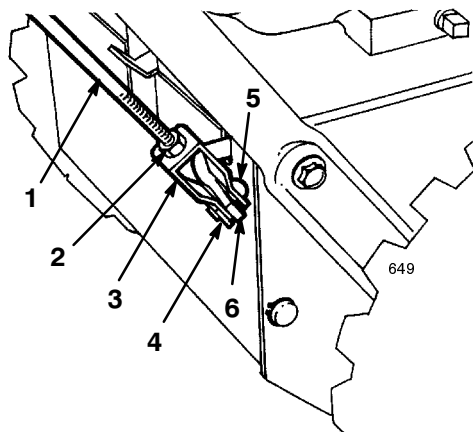
5. Tirez lentement la déneigeuse en arrière en serrant progressivement la manette de commande de traction vers la poignée.

**Remarque :** Le réglage est correct si les roues cessent de tourner quand le bout de la manette de commande de traction est à une distance de 2,5 à 5 cm de la poignée (Fig. 7).

6. Corrigez la position des écrous à embase si nécessaire pour obtenir cet écartement.
7. Serrez solidement les écrous à embase.

## Montage de la tringlerie de commande de tarière/roue hélice

1. Desserrer le contre-écrou au-dessus de la chape sur la tige de commande supérieure (Fig. 8).

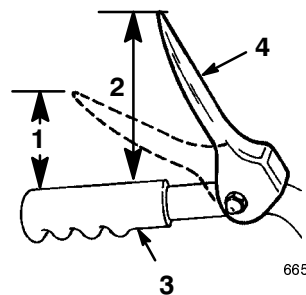


**Figure 8**

- |                                |                                |
|--------------------------------|--------------------------------|
| 1. Tige de commande supérieure | 4. Goupille fendue             |
| 2. Contre-écrou                | 5. Axe de chape                |
| 3. Chape                       | 6. Tige de commande inférieure |

2. Alignez les trous de la chape et de la tige de commande inférieure, et insérez l'axe de chape (Fig. 8).

3. Vérifiez la distance entre le bout de la manette de tarière/roue hélice et la poignée du manchon (Figs. 6 et 9). L'écartement doit être d'environ 10 cm.



**Figure 9**

- |               |   |
|---------------|---|
| 1. 2,5 à 5 cm | 4. Manette de commande de tarière/roue hélice |
| 2. 10 cm      |   |
| 3. Poignée    |   |

4. Serrez lentement la manette de commande de tarière/roue hélice vers la poignée.

La résistance augmente de manière perceptible lorsque la courroie devient tendue (à peu près à mi-course de la manette). Le réglage est correct si la résistance **commence** à augmenter quand le bout de la manette de commande de tarière/roue hélice se trouve à une distance de 2,5 à 5 cm de la poignée (Fig. 9).

**Remarque :** Si la résistance n'augmente pas de manière perceptible, déposez le carter de courroie (voir *Remplacement d'entraînement de la courroie de tarière/roue hélice*, page 22, points 1 et 2) et mesurez l'écartement de 5 cm entre la manette et la poignée, au point où le mou est éliminé de la courroie.

5. Pour corriger l'écartement:
  - A. Retirez l'axe de chape.
  - B. Desserrez le contre-écrou.
  - C. Faites monter ou descendre la chape sur le filetage selon que vous désirez accroître ou réduire l'écart entre la poignée et la manette de tarière/roue hélice (Fig. 8).
6. Quand le réglage est correct, remplacez l'axe de chape et attachez-le à l'aide de la goupille fendue (Fig. 8).
7. Serrez l'écrou de blocage pour fixer la chape (Fig. 8).

## Montage de la tige d'orientation de l'éjecteur

1. Fixez le support et la tige d'orientation de l'éjecteur du côté gauche du mancheron à l'aide d'un boulon à tête hexagonale et d'un contre-écrou. Ne serrez pas encore le contre-écrou (Fig. 10).

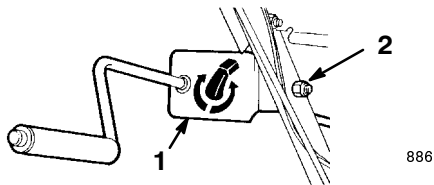


Figure 10

- |  |                                     |
|--|-------------------------------------|
| 1. Support et tige d'orientation de l'éjecteur | 2. Vis d'assemblage et contre-écrou |
|--|-------------------------------------|

2. Enduisez la vis sans fin de graisse multi-usages No 2 (Fig. 11).

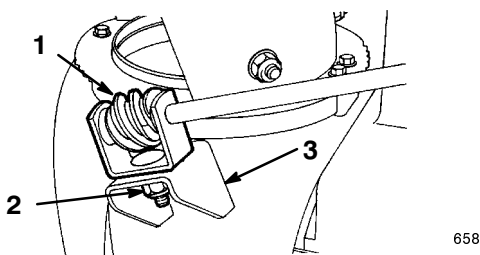


Figure 11

- |  |                     |
|--|---------------------|
| 1. Vis sans fin et support                     | 3. Bride de montage |
| 2. Boulon, rondelle pyramidale et contre-écrou |                     |

3. Montez la vis sans fin et le support sur la bride de montage prévu, de manière lâche, à l'aide d'un boulon, d'une rondelle pyramidale et d'un contre-écrou (Fig. 11).
4. Glissez la vis sans fin dans les dents de la couronne de l'éjecteur et serrez le contre-écrou (Fig. 11).
5. Serrez le contre-écrou de fixation du support d'orientation de l'éjecteur (Fig. 10).
6. Contrôlez le fonctionnement de la tige d'orientation de l'éjecteur, et déplacez légèrement la vis sans fin vers l'extérieur si la commande est trop dure.

## Montage du déflecteur

1. Faites tourner le déflecteur vers le haut et l'arrière jusqu'à ce que sa butée passe par-dessus le rebord du haut de l'éjecteur.
2. Fixez le côté gauche du déflecteur à l'éjecteur à l'aide des pièces requises comme illustré à la Figure 12.

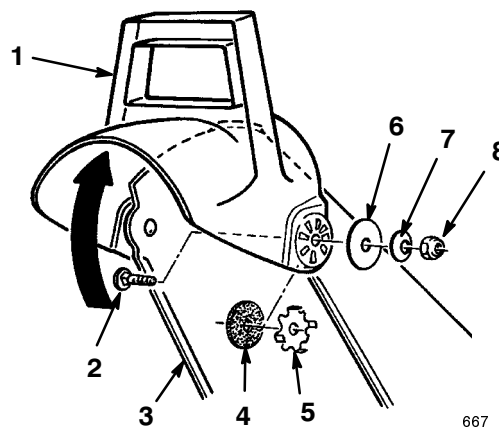


Figure 12

- |                           |                          |
|---------------------------|--------------------------|
| 1. Déflecteur             | 5. Plaque de frottement  |
| 2. Vis de carrossier      | 6. Grande rondelle plate |
| 3. Ejecteur               | 7. Rondelle bombée       |
| 4. Rondelle de caoutchouc | 8. Contre-écrou          |

**Remarque :** Mettez la rondelle de caoutchouc et la plaque de frottement en place entre l'éjecteur et le déflecteur, et insérez les languettes de la plaque de frottement dans les trous du déflecteur.

**Remarque :** La face concave des rondelles bombées doit être tournée vers les grandes rondelles plates.

3. Serrez les écrous de chaque côté du déflecteur, sans excès.

## Contrôle de la pression des pneus

Vérifiez la pression des pneus, surgonflés à l'usine pour l'expédition. Avant d'utiliser la déneigeuse, réduisez la pression des deux pneus à une même valeur comprise entre 48 et 103 kPa.

# Avant la mise en marche

## Plein d'huile du carter moteur

Le moteur est expédié de l'usine avec quelques onces d'huile dans le carter. Faites l'appoint avant de mettre le moteur en marche. Le carter moteur peut contenir 620 ml d'huile (21 oz.), mais comme il en contient déjà un peu, il ne faut pas y verser toute cette quantité d'un coup. Faites l'appoint progressivement comme expliqué ci-après :

1. Placez la déneigeuse sur un sol plat horizontal pour avoir une indication précise du niveau d'huile.
2. Nettoyez la surface autour de la jauge d'huile (Fig. 13).

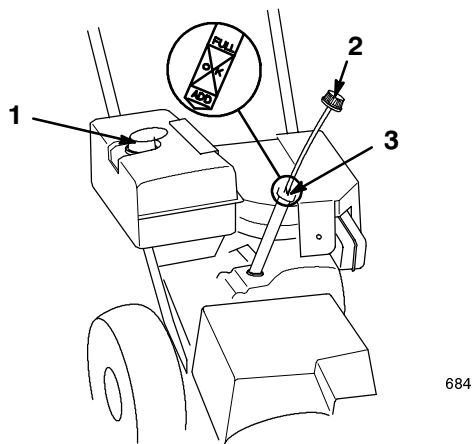


Figure 13

- |                                      |                        |
|--------------------------------------|------------------------|
| 1. Bouchon du réservoir de carburant | 2. Jauge               |
|                                      | 3. Trou de remplissage |

3. Retirez la jauge du carter moteur (Fig. 13).
4. Versez lentement 3/4 de la contenance d'huile totale dans le carter moteur.

Utilisez exclusivement une huile détergente de haute qualité, de viscosité SAE 5W-30 ou SAE 10, de classe de service API (American Petroleum Institute) SF, SG, SH ou SJ. Pour l'utilisation par grand froid (au-dessous de -18°C), utilisez une huile détergente de viscosité OW-30 de classe de service API SF, SG, SH ou SJ.

5. Essayez la jauge avec un chiffon propre.
6. Réinsérez la jauge complètement.

**Remarque :** Pour donner une indication exacte du niveau d'huile, la jauge doit être insérée à fond.

7. Retirez la jauge.

8. Voyez le niveau d'huile indiqué par la jauge.
9. Si le niveau n'atteint pas la marque "Full" (plein), ajoutez lentement de l'huile en vérifiant souvent le niveau (points 5 à 8) jusqu'à ce qu'il atteigne la marque du plein.

**IMPORTANT :** N'utilisez pas le moteur avec un carter d'huile trop rempli, sous peine de l'endommager. Si vous avez mis trop d'huile dans le carter, videz l'excédent pour ramener le niveau à la marque du plein.

## Plein du réservoir de carburant

Utilisez de l'essence sans plomb propre et fraîche, éventuellement *oxygénée* ou *reformulée*, avec un indice d'octane de 87 ou plus. Pour garantir la fraîcheur de l'essence, n'achetez pas plus de la quantité normalement consommée en un mois. L'usage d'essence sans plomb réduit la formation de dépôts dans la chambre de combustion et augmente la durée de vie des bougies.

**IMPORTANT :** N'utilisez jamais de méthanol, d'essence contenant du méthanol ou plus de 10% d'éthanol, d'essence super ou d'essence blanche. Ces carburants pourraient endommager le système d'alimentation.



**DANGER**



### DANGER POTENTIEL

- Dans certaines conditions, l'essence est extrêmement inflammable et hautement explosive.

### QUELS SONT LES RISQUES?

- Un incendie ou une explosion causés par l'essence peuvent occasionner des brûlures à vous ou à d'autres personnes, ainsi que des dégâts matériels.

### COMMENT SE PROTEGER?

- Remplir le réservoir à l'extérieur, dans un endroit dégagé, lorsque le moteur est froid. Essuyer l'essence éventuellement répandue.
- Ne pas remplir le réservoir à ras bords. Le niveau d'essence doit arriver entre 6 et 13 mm sous le goulot de remplissage. L'espace au-dessus doit rester vide pour permettre à l'essence de se dilater.
- Ne pas fumer lorsqu'on manipule de l'essence et se tenir à l'écart de toute flamme nue ou source d'étincelles.
- Conserver l'essence dans un récipient homologué, hors de la portée des enfants.
- Ne jamais acheter plus de la quantité d'essence normalement consommée en un mois.



**DANGER**



**DANGER POTENTIEL**

- Dans certaines circonstances, de l'électricité statique peut se former lors du remplissage et mettre le feu à l'essence.

**QUELS SONT LES RISQUES?**

- Un incendie ou une explosion causés par l'essence peuvent occasionner des brûlures à vous ou à d'autres personnes, ainsi que des dégâts matériels.

**COMMENT SE PROTÉGER?**

- Toujours placer les bidons d'essence sur le sol, à l'écart du véhicule, avant de les remplir.
- Ne pas remplir des bidons d'essence à l'intérieur d'un véhicule ou dans la caisse d'un véhicule utilitaire, car la moquette intérieure ou le revêtement en matière plastique de la caisse risquent d'isoler le bidon et de freiner l'évacuation de l'électricité statique éventuellement produite.
- Si possible, décharger la machine du véhicule ou de la remorque et la poser avec les roues sur le sol avant de remplir le réservoir de carburant.
- Si ce n'est pas possible, laisser la machine dans le véhicule ou sur la remorque, mais remplir le réservoir à l'aide d'un bidon, et non directement à la pompe.
- En cas de remplissage à la pompe, maintenir tout le temps le pistolet en contact avec le bord du réservoir ou du bidon, jusqu'à ce que le remplissage soit terminé.

Utiliser régulièrement un stabilisateur/conditionneur de carburant tant en période d'utilisation qu'en période de remisage. Un stabilisateur/conditionneur nettoie le moteur pendant l'utilisation et empêche la formation de dépôts gommeux pendant le remisage.

**IMPORTANT : N'utilisez pas d'autres additifs qu'un stabilisateur/conditionneur de carburant. N'utilisez pas de stabilisateurs à base d'alcools tels que l'éthanol, le méthanol ou l'isopropanol.**

1. Nettoyez la surface autour du bouchon du réservoir de carburant (Fig. 13).
2. Retirez le bouchon du réservoir de carburant.
3. Remplissez le réservoir de carburant normale sans plomb jusqu'à 6 à 13 mm du haut du réservoir.

**IMPORTANT : L'espace dans le goulot de remplissage doit rester vide pour permettre à l'essence de se dilater. Ne remplissez pas le réservoir à fond.**

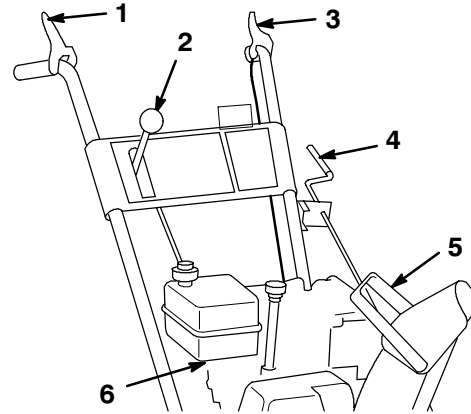
4. Revissez le bouchon du réservoir de carburant.
5. Essuyez l'essence éventuellement répandue.

# Utilisation

## Commandes

La déneigeuse présente les commandes suivantes:

- **Commande de tarière/roue hélice** (Fig. 14)—Pour embrayer la tarière et la roue hélice, serrez la manette contre la poignée de droite du mancheron de droite. Pour les débrayer, lâchez la manette.



879

**Figure 14**

- |   |   |
|---|---|
| 1. Manette de commande de tarière/roue hélice | 4. Commande d'orientation de l'éjecteur |
| 2. Levier de changement de vitesse            | 5. Poignée du déflecteur                |
| 3. Manette de commande de traction            | 6. Robinet d'essence                    |

- **Changement de vitesse** (Fig. 14)—Cette commande offre quatre vitesses : trois vitesses de marche avant et la marche arrière. Pour changer de vitesse, placez le levier dans la position souhaitée. Le levier s'engage dans un cran pour chaque vitesse choisie.
- **Commande de traction** (Fig. 14)—Pour embrayer la traction (entraînement des roues), serrez la manette contre la poignée du mancheron de gauche. Pour arrêter la traction, lâchez la manette.
- **Commande d'orientation de l'éjecteur** (Fig. 14)—Tournez la commande d'orientation dans le sens des aiguilles d'une montre pour déplacer l'éjecteur vers la gauche, ou en sens contraire pour le déplacer vers la droite.
- **Poignée du déflecteur** (Fig. 14)—Déplacez la poignée du déflecteur vers l'avant pour rejeter la neige plus bas ou vers l'arrière pour la rejeter plus haut.
- **Robinet d'essence** (Fig. 14)—Tournez le robinet vers la droite pour le fermer et couper l'arrivée d'essence en provenance du réservoir. Tournez-le vers la gauche pour l'ouvrir. Fermez le robinet lorsque vous n'utilisez pas la déneigeuse.

- **Starter** (Fig. 15)—Pour mettre en marche un moteur froid, tournez la commande de starter en position Maxi (Full). A mesure que le moteur se réchauffe, tournez progressivement le starter à la position *Off* (hors service).

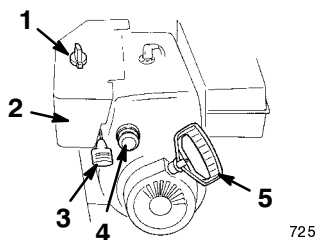


Figure 15

- |                           |                        |
|---------------------------|------------------------|
| 1. Starter                | 4. Amorceur            |
| 2. Clé de contact         | 5. Démarreur à lanceur |
| 3. Manette d'accélérateur |                        |

- **Clé de contact** (Fig. 15)—Insérez la clé dans le commutateur d'allumage avant de mettre le moteur en marche. Pour couper le moteur, retirez la clé de contact.
- **Commande d'accélérateur** (Fig. 15)—Déplacez la manette vers le haut pour augmenter le régime du moteur, ou vers le bas pour le réduire.
- **Amorceur** (Fig. 15)—Appuyez sur l'amorceur pour envoyer une petite quantité d'essence dans le moteur afin de faciliter le démarrage par temps froid.
- **Lanceur** (Fig. 15)—Tirez la poignée pour faire démarrer le moteur.

## Dépose de la boîte de chauffage

Avant d'utiliser la déneigeuse par une température extérieure supérieure ou égale à 4°C, déposez la boîte de chauffage (Fig. 16).

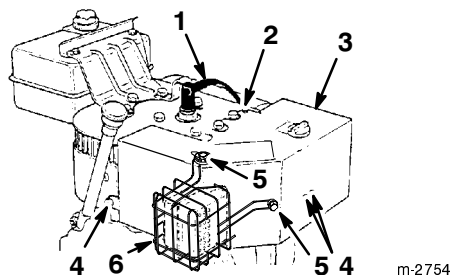


Figure 16

- |                                      |  |
|--------------------------------------|--|
| 1. Fil de bougie                     | 5. Vis, rondelles-frein et rondelles     |
| 2. Vis à tête hexagonale             | 6. Grille de protection de l'échappement |
| 3. Boîte de chauffage du carburateur |  |
| 4. Vis Phillips                      |  |

1. Débranchez la bougie et éloignez le capuchon pour éviter tout risque de contact accidentel (Fig. 16).
2. Retirez la clé de contact du commutateur d'allumage (Fig. 15).
3. Enlevez le bouton de starter (Fig. 15).
4. Retirez les deux vis Phillips, les deux vis à tête hexagonale et la rondelle-frein qui fixent la boîte de chauffage en position (Fig. 16).  
**Remarque :** Placez ces fixations dans leurs trous respectifs pour éviter de les perdre.
5. Soulevez la boîte de chauffage pour la dégager et déposez-la.
6. Débranchez le clip du fil de terre vert sous le starter (Fig. 17).

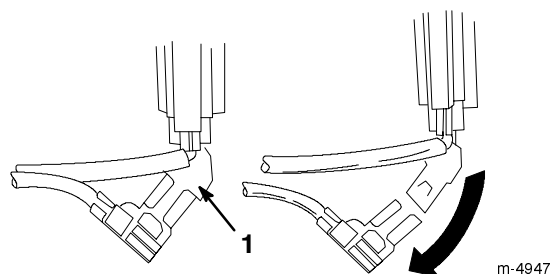


Figure 17

1. Clip du fil de terre vert

7. Remettez le bouton du starter.
8. Rebranchez la bougie.

**IMPORTANT :** Servez-vous de la boîte de chauffage comme point de repère de l'emplacement du starter et de la commande d'accélérateur.

## Pose de la boîte de chauffage

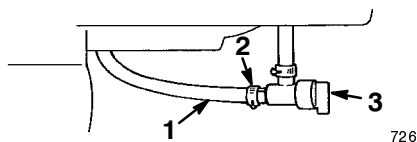
Pour reposer la boîte de chauffage, inversez la procédure des points 1 à 8 de la rubrique *Dépose de la boîte de chauffage*, page 15. Veillez à retirer les fixations des trous avant de monter la boîte de chauffage.

## Démarrage du moteur

**IMPORTANT :** Vérifiez que la tarière/roue hélice et l'éjecteur ne sont pas obstrués avant d'utiliser la déneigeuse. Si l'éjecteur est obstrué, dégagez-le à l'aide d'un bâton, jamais avec la main.

1. Réglez la manette d'accélérateur sur *rapide* (Fig. 15).
2. Vérifiez si la manette de commande de tarière/roue à hélice et la manette de commande de traction sont bien *débrayées* (Fig. 14).

- Ouvrez le robinet d'essence situé au-dessous du réservoir de carburant (Fig. 18).



**Figure 18**

- |                            |                      |
|----------------------------|----------------------|
| 1. Conduite d'alimentation | 3. Robinet d'essence |
| 2. Collier                 |                      |

- Tournez le starter en position *On* (en service) (Fig. 15).

- Insérez la clé de contact (Fig. 15).

**IMPORTANT : N'utilisez pas l'amorceur si le moteur a déjà travaillé et est encore chaud. Un amorçage excessif risque de noyer le moteur et d'empêcher le démarrage.**

- Couvrez l'orifice central de l'amorceur (Fig. 15) avec le pouce et appuyez lentement sur l'amorceur à trois reprises, en marquant une pause à chaque fois.
- Prenez la poignée du lanceur (Fig. 15) et tirez-la lentement jusqu'à ce que vous sentiez une résistance, puis tirez vigoureusement pour lancer le moteur.
- Ne lâchez pas la poignée du lanceur, et laissez-la revenir lentement.

**Remarque :** Si le moteur ne démarre pas ou si la température est inférieure ou égale à  $-23^{\circ}\text{C}$ , il peut être nécessaire d'amorcer davantage. Après avoir enfoncé l'amorceur, essayez de démarrer avant d'actionner à nouveau l'amorceur.

- Dès que le moteur a démarré, tournez le starter (Fig. 15) à la position 3/4. A mesure que le moteur se réchauffe, tournez le starter à la position 1/2. Quand le moteur est suffisamment chaud, tournez le starter à la position "Off" (hors service).
- Sélectionnez la première (Fig. 14), serrez la manette de commande de traction contre la poignée, puis relâchez-la. Si la déneigeuse se met à avancer avant que vous ayez engagé la manette de commande ou après que vous l'ayez relâchée, reportez-vous à la rubrique *Réglage de l'entraînement de traction*, page 20.

**IMPORTANT : N'utilisez pas la déneigeuse si la tarière et la roue hélice tournent quand vous débrayez la commande de tarière/roue hélice.**

## Arrêt du moteur

- Embrayez la tarière pour évacuer toute la neige encore présente dans le carénage.
- Laissez le moteur tourner pendant quelques minutes pour sécher l'humidité accumulée.

- Pendant que le moteur est en marche, tirez à fond sur la poignée du lanceur à trois ou quatre reprises, d'un mouvement rapide et continu. Ceci aide à éviter le gel du lanceur.

**Remarque :** Le cliquetis bruyant produit lorsque vous tirez le lanceur est normal et sans danger pour le moteur ou le démarreur.

- Relâchez les manettes de commande de traction et de tarière/roue hélice (Fig. 14).
- Arrêtez le moteur de l'une des manières suivantes :
  - Réglez la manette d'accélérateur sur *lent* et enlevez la clé de contact du commutateur d'allumage.
  - Réglez la manette d'accélérateur sur *arrêt*.
- Fermez le robinet d'essence (Fig. 18).
- Attendez l'arrêt de toutes les pièces en mouvement avant de quitter la position de conduite.

## Roue libre ou autotraction

La déneigeuse peut être utilisée en roue libre ou en autotraction. L'essieu présente deux trous à chaque extrémité. Si vous insérez les goupilles dans les trous extérieurs et pas à travers le moyeu (Fig. 4), la déneigeuse fonctionnera en roue libre. Si vous insérez les goupilles dans le moyeu et les trous intérieurs de l'essieu (Fig. 4), la déneigeuse sera autotractée.

## Conseils d'utilisation

| ! DANGER !   |
|--|
| <p><b>DANGER POTENTIEL</b></p> <ul style="list-style-type: none"> <li>Quand la déneigeuse est en marche, la tarière et la roue hélice peuvent tourner.</li> </ul> <p><b>QUELS SONT LES RISQUES?</b></p> <ul style="list-style-type: none"> <li>La tarière ou la roue hélice en rotation peuvent sectionner ou blesser les mains et les pieds.</li> </ul> <p><b>COMMENT SE PROTEGER?</b></p> <ul style="list-style-type: none"> <li>Avant toute intervention d'inspection, de nettoyage, de réglage ou de réparation de la déneigeuse, et avant de désobstruer l'éjecteur, coupez le moteur et attendez l'arrêt de toutes les pièces mobiles. Débranchez la bougie et éloignez le capuchon pour éviter tout risque de démarrage accidentel.</li> <li>Si l'éjecteur est obstrué, dégagez-le à l'aide d'un bâton, jamais avec la main.</li> <li>Restez derrière les mancherons et n'approchez pas de l'ouverture d'éjection durant l'utilisation de la déneigeuse.</li> <li>Gardez les pieds, les mains, le visage et toute autre partie du corps ou des vêtements à l'écart des pièces ou organes cachés, mobiles ou tournants.</li> </ul> |



## ATTENTION



### DANGER POTENTIEL

- Des pierres, des jouets ou d'autres objets peuvent être ramassés et projetés par la tarière/roue hélice.

### QUELS SONT LES RISQUES?

- Des objets projetés peuvent blesser sérieusement l'utilisateur ou des personnes à proximité.

### COMMENT SE PROTEGER?

- Ne laissez pas d'objets susceptibles d'être ramassés et projetés par la tarière/roue hélice dans la zone à déblayer.
- Tenez les enfants et les animaux domestiques à l'écart de la zone de travail.

- Fermez le robinet d'essence et enlevez la clé de contact quand vous n'utilisez pas la déneigeuse.
- Enlevez la neige aussitôt que possible après qu'elle est tombée ; le déneigement s'en trouve facilité et d'autant plus efficace.
- Réglez les patins en fonction de la surface à déneiger (voir *Réglage des patins et de la lame racleuse*, page 22).
- Il arrive que l'avant de la déneigeuse ait tendance à grimper. Quand cela se produit, réduisez la vitesse d'avance de la machine en passant à un rapport inférieur. Si la machine continue de grimper sur la neige, soulevez les mancherons pour que l'avant de la déneigeuse reste au ras du sol.
- Rejetez toujours la neige de préférence dans le sens du vent.
- Veillez à ce que les bandes déblayées se chevauchent pour bien enlever toute la neige.
- Si les roues patinent, passez à un rapport inférieur pour réduire la vitesse d'avance.
- Laissez la déneigeuse tourner à vide pendant quelques minutes après utilisation pour éviter que les pièces en mouvement ne soient bloquées par le gel. Embrayez la tarière pour évacuer toute la neige encore présente dans le carénage.
- Ne surchargez pas la déneigeuse en essayant de déblayer trop rapidement. Si le régime moteur diminue, passez à un rapport inférieur pour réduire la vitesse d'avance.
- Utilisez toujours la position *rapide* de la manette d'accélérateur pour le déneigement.
- Pour éviter l'obstruction de l'éjecteur lorsque la neige est mouillée ou fondante, travaillez à plein régime et n'avancez pas trop vite pour ne pas surcharger le moteur.
- Dans certaines conditions enneigées et par temps froid, certaines commandes et pièces mobiles peuvent être bloquées par le gel. Si vous constatez qu'une commande devient dure, coupez le moteur, attendez l'arrêt de toutes les pièces en mouvement, et vérifiez si aucune pièce n'est bloquée par le gel. **Ne forcez jamais les commandes pour les faire fonctionner lorsqu'elles sont gelées.**

# Entretien

## Programme d'entretien recommandé

| Pièce                  | Entretien  | 1ère fois | Toutes les 5 h | Toutes les 10 h | Toutes les 15 h | Toutes les 25 h | Toutes les 100 h | Lors du remisage |
|------------------------|--|-----------|----------------|-----------------|-----------------|-----------------|------------------|------------------|
| Niveau d'huile moteur  | Contrôlez le niveau <b>avant chaque utilisation</b> et faites l'appoint si nécessaire. | X         | X              | X               | X               | X               |                  | X                |
| Changez l'huile moteur | Changez l'huile moteur.  |           |                |                 |                 | X               |                  | X                |

| <b>Pièce</b>  | <b>Entretien</b>   | <b>1ère fois</b> | <b>Toutes les 5 h</b> | <b>Toutes les 10 h</b> | <b>Toutes les 15 h</b> | <b>Toutes les 25 h</b> | <b>Toutes les 100 h</b> | <b>Lors du remisage</b> |
|---|--|------------------|-----------------------|------------------------|------------------------|------------------------|-------------------------|-------------------------|
| Boîte d'engrenages de tarière                               | Niveau de graisse de la boîte d'engrenages de tarière. Ajoutez de la graisse si nécessaire.              | X                |                       | X                      |                        |                        |                         | X                       |
| Réglez l'entraînement de traction                           | Réglez l'entraînement de traction.   | X                | X                     |                        | X                      | X                      |                         |                         |
| Remplacez la courroie d'entraînement de traction            | Remplacez la courroie si nécessaire.   |                  |                       |                        |                        |                        |                         |                         |
| Réglez la courroie d'entraînement de tarière/roue hélice    | Réglez la courroie si nécessaire.  |                  | X                     |                        | X                      | X                      |                         |                         |
| Remplacez la courroie d'entraînement de tarière/roue hélice | Remplacez la courroie si nécessaire.   |                  |                       |                        |                        |                        |                         |                         |
| Patins et lame racleuse                                     | Réglez les patins et la lame racleuse.   | X                |                       |                        | X                      |                        |                         |                         |
| Levier de changement de vitesse                             | Réglez le changement de vitesse si nécessaire.   | X                |                       |                        |                        |                        |                         |                         |
| Lubrification de la déneigeuse                              | Huilez et graissez les pièces mobiles internes.  |                  |                       |                        | X                      |                        |                         | X                       |
| Bougie  | Nettoyez, inspectez, et contrôlez l'écartement des électrodes. Remplacez si nécessaire.                  |                  |                       |                        |                        |                        | X                       |                         |
| Réservoir de carburant                                      | Videz l'essence puis faites tourner le moteur pour assécher complètement le réservoir et le carburateur. |                  |                       |                        |                        |                        |                         | X                       |



## PRUDENCE



### DANGER POTENTIEL

- Si vous ne débranchez pas la bougie, quelqu'un pourrait mettre le moteur en marche.

### QUELS SONT LES RISQUES?

- Le démarrage accidentel peut causer des blessures graves à vous ou aux personnes se tenant à proximité.

### COMMENT SE PROTEGER?

- Débranchez la bougie avant toute intervention sur la machine. Eloignez le capuchon de la bougie pour éviter tout contact accidentel.

## Contrôle du niveau d'huile moteur

Contrôlez le niveau d'huile toutes les 5 heures de service ou avant chaque utilisation.

1. Garez la déneigeuse sur un sol plat horizontal.
2. Nettoyez la surface autour de la jauge d'huile (Fig. 13).
3. Retirez la jauge du carter moteur.
4. Essuyez la jauge avec un chiffon propre.
5. Réinsérez la jauge complètement.

**Remarque :** Pour donner une indication exacte du niveau d'huile, la jauge doit être insérée à fond.

6. Retirez la jauge (Fig. 13).
7. Voyez le niveau d'huile indiqué par la jauge (Fig. 13).
8. Si le niveau n'atteint pas la marque "Full" (plein), ajoutez lentement de l'huile en vérifiant souvent le niveau jusqu'à ce qu'il atteigne la marque du plein.

Utilisez exclusivement une huile détergente de haute qualité, de viscosité SAE 5W-30 ou SAE 10, de classe de service API (American Petroleum Institute) SF, SG, SH ou SJ. Pour l'utilisation par grand froid (au-dessous de -18°C), utilisez une huile détergente de viscosité 0W-30 de classe de service API SF, SG, SH ou SJ.

**IMPORTANT :** N'utilisez pas le moteur avec un carter d'huile trop rempli, sous peine de l'endommager. Si vous avez mis trop d'huile dans le carter, videz l'excédent pour ramener le niveau à la marque du plein.

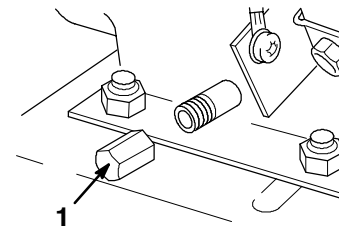
9. Remettez la jauge en place.

## Vidange de l'huile moteur

Changez l'huile après les 2 premières heures d'utilisation puis, en conditions normales, à la fréquence spécifiée dans le *Programme d'entretien recommandé*, page 17. Dans la

mesure du possible, faites marcher le moteur juste avant la vidange pour réchauffer l'huile, afin de faciliter l'écoulement et d'entraîner plus d'impuretés.

1. Débranchez la bougie et éloignez le capuchon pour éviter tout risque de contact accidentel (Fig. 16).
2. Placez un support sous l'arrière du châssis.
3. Déposez la roue gauche.
4. Nettoyez la surface autour du bouchon de vidange d'huile (Fig. 19).



m-4070

**Figure 19**

1. Bouchon de vidange
5. Placez le bac de vidange sous le tube de vidange, et retirez le bouchon (Fig. 19).
6. Remplacez le bouchon de vidange lorsque toute l'huile s'est écoulée.
7. Remontez la roue gauche.
8. Plein du carter moteur. Reportez-vous à la rubrique *Plein d'huile du carter moteur*, page 13.
9. Essuyez l'excédent d'huile.

## Niveau de graisse de la boîte d'engrenages de tarière

Contrôlez le niveau de graisse de la boîte d'engrenages de tarière à la fréquence spécifiée dans le *Programme d'entretien recommandé*, page 17.

1. Débranchez la bougie et éloignez le capuchon pour éviter tout risque de contact accidentel (Fig. 16).
2. Garez la déneigeuse sur un sol plat horizontal.
3. Nettoyez les abords de l'obturateur de tuyau (Fig. 20).

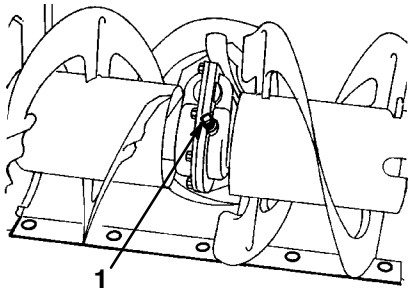


Figure 20

1. Obturateur de tuyau

4. Retirez l'obturateur de tuyau de la boîte d'engrenages (Fig. 20).
5. Contrôlez le niveau de graisse dans la boîte d'engrenages. La graisse doit être visible par l'ouverture.
6. Si le niveau est insuffisant, ajoutez de la graisse *Lubriplate MAG-1* (graisse pour haute pression et basse température) jusqu'au point de trop-plein.
7. Réinsérez l'obturateur de tuyau dans la boîte d'engrenages.

## Réglage de l'entraînement de traction

Si le changement de vitesse passe les vitesses correctement, mais la déneigeuse n'avance pas en marche avant ou en marche arrière, réglez l'entraînement de traction.

1. Débranchez la bougie et éloignez le capuchon pour éviter tout risque de contact accidentel (Fig. 16).
2. Vérifiez le réglage de l'entraînement de traction et corrigez-le si nécessaire, comme expliqué aux points 5 à 7 des instructions de *Montage de la tige de traction*, page 10.
3. Si le problème persiste malgré le réglage, adressez-vous à votre concessionnaire Toro agréé.

## Remplacement de la courroie d'entraînement de traction

Si la courroie de traction est usée, imbibée d'huile ou endommagée de quelque autre manière, remplacez-la par une courroie neuve. Vous pouvez acheter une courroie neuve chez votre concessionnaire Toro agréé.

1. Débranchez la bougie et éloignez le capuchon pour éviter tout risque de contact accidentel (Fig. 16).
2. Vidangez le réservoir de carburant, comme expliqué à la rubrique *Vidange du réservoir de carburant*, page 24.
3. Retirez les 2 vis de fixation du carter de courroie et mettez ce dernier de côté (Fig. 21).

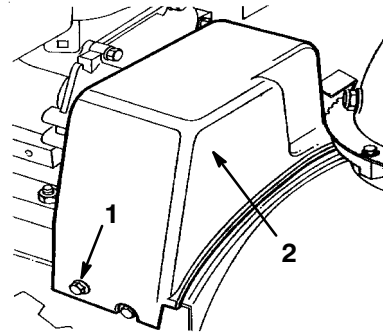


Figure 21

1. Vis (2)
2. Carter de courroie

4. Desserrez le guide-courroie (Fig. 22).

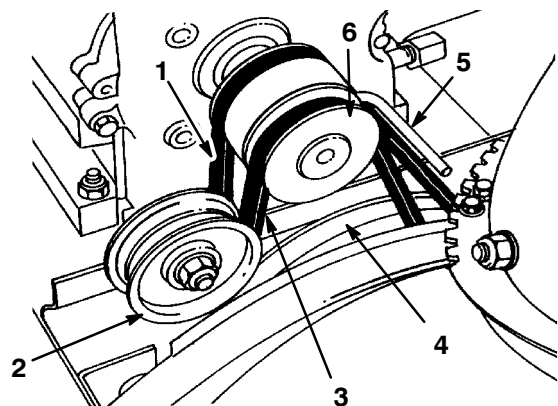


Figure 22

1. Courroie d'entraînement de traction
  2. Poulie folle
  3. Courroie d'entraînement de tarière/roue hélice
  4. Grande poulie de tarière/roue hélice
  5. Guide de courroie
  6. Poulie moteur
5. Retirez la courroie de tarière/roue hélice de la poulie du moteur et de la grande poulie de tarière/roue hélice (Fig. 22).
  6. Basculez la déneigeuse sur l'avant et calez-la pour qu'elle ne puisse pas tomber.

- Retirez les quatre vis de fixation de la plaque de protection inférieure au châssis, et déposez la plaque (Fig. 23).

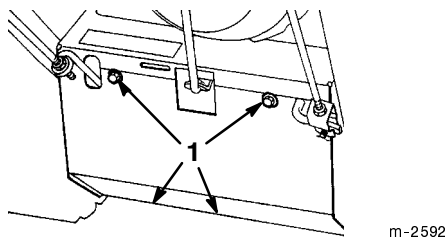


Figure 23

1. Vis

- Décrochez le ressort de l'encoche du bord inférieur du panneau latéral (Fig. 24).

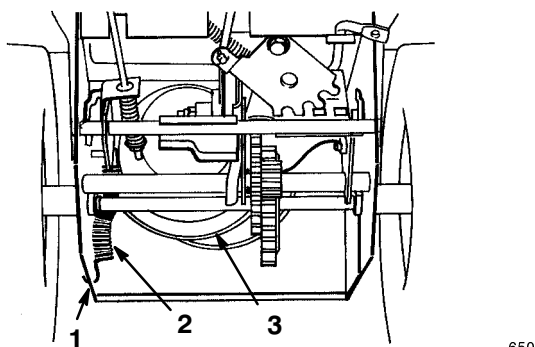


Figure 24

1. Encoche du panneau latéral
2. Ressort
3. Grande poulie de traction

- Redescendez la déneigeuse en position normale.
- Enlevez la courroie de commande de traction de la poulie moteur et de la grande poulie de traction (Fig. 22).
- Passez la courroie neuve autour de la grande poulie de traction.
- Passez la courroie sur la poulie moteur, en veillant la faire passer sous le guide-courroie (Fig. 22).

- Basculez la déneigeuse sur l'avant et calez-la pour qu'elle ne puisse pas tomber.
- Raccrochez le ressort dans l'encoche du bord inférieur du panneau latéral (Fig. 24).
- Remontez la plaque de protection avec ses quatre vis.
- Redescendez la déneigeuse en position normale.
- Placez la courroie de tarière/roue hélice sur la grande poulie de tarière/roue hélice et la poulie moteur, en veillant la faire passer sous la poulie folle et le guide-courroie (Fig. 22).
- Réglez l'écartement entre le guide et la courroie à 3 mm et fixer le guide en position quand la courroie est bien serrée.
- Quand la courroie de tarière/roue hélice doit être remplacée, réglez la tringlerie de commande de la tarière/roue hélice. Reportez-vous aux points 4 à 7 de la rubrique *Montage de la tringlerie de commande de tarière/roue hélice*, page 11.
- Remontez le carter de courroie.

## Réglage de la courroie d'entraînement de tarière/roue hélice

Une courroie de tarière/roue hélice qui patine diminue l'efficacité de la déneigeuse, et doit être réglée ou remplacée.

**! PRUDENCE !**

**DANGER POTENTIEL**

- Le ressort est très tendu.

**QUELS SONT LES RISQUES?**

- Le ressort risque de sauter en direction de l'opérateur ou de personnes à proximité.

**COMMENT SE PROTEGER?**

- Soyez très prudent lorsque vous décrochez le ressort.

**! DANGER !**

**DANGER POTENTIEL**

- Un mauvais réglage peut entraîner des accidents si la tarière ou la roue hélice tournent lorsqu'elles ne devraient pas.

**QUELS SONT LES RISQUES?**

- La roue hélice ou la tarière en rotation peuvent sectionner ou blesser les mains ou les doigts.

**COMMENT SE PROTEGER?**

- Gardez le visage, les mains, les pieds et toute autre partie du corps ou de vos vêtements à distance des pièces cachées, mobiles ou tournantes.
- Veillez à maintenir l'écartement du bras de frein.
- Ne serrez pas trop la courroie d'entraînement de tarière/roue hélice, sans quoi la tarière et la roue hélice risquent de tourner alors que la commande est en position débrayée. Si le problème se produit, réduisez la tension de la courroie.

1. Débranchez la bougie et éloignez le capuchon pour éviter tout risque de contact accidentel (Fig. 16).
2. Vérifiez et corrigez si nécessaire le réglage de la courroie comme expliqué aux points 4 à 7 de la rubrique *Montage de la tringlerie de commande de tarière/roue hélice*, page 11.
3. Reconnectez la bougie et mettez le moteur en marche.
4. Actionnez la tarière et la roue hélice.
5. Si la courroie patine encore, remplacez-la.

## Remplacement de la courroie d'entraînement de tarière/roue hélice

Si la courroie d'entraînement de tarière/roue hélice (Fig. 22) est usée, imbibée d'huile ou endommagée de quelque autre manière, remplacez-la par une courroie neuve. Vous pouvez acheter une courroie neuve chez votre concessionnaire Toro agréé.

1. Débranchez la bougie et éloignez le capuchon pour éviter tout risque de contact accidentel (Fig. 16).
2. Retirez les 2 vis de fixation du carter de courroie et mettez ce dernier de côté (Fig. 21).
3. Desserrez le guide-courroie (Fig. 22).
4. Retirez la courroie de tarière/roue hélice de la poulie du moteur et de la grande poulie de tarière/roue hélice (Fig. 22).
5. Passez la courroie neuve autour de la grande poulie de tarière/roue hélice (Fig. 22).
6. Passez la courroie sur la poulie moteur, en veillant à faire passer sous la poulie folle et le guide-courroie (Fig. 22).
7. Réglez l'écartement du guide-courroie à une distance de 3 mm de la courroie, puis vissez-le solidement.
8. Vérifiez et corrigez si nécessaire le réglage de la courroie comme expliqué aux points 4 à 7 de la rubrique *Montage de la tringlerie de commande de tarière/roue hélice*, page 11.
9. Remontez le carter de courroie.

## Réglage des patins et de la lame racleuse

Réglez les patins et la lame racleuse pour compenser l'usure et pour éviter que la tarière ne touche la surface du sol.

1. Débranchez la bougie et éloignez le capuchon pour éviter tout risque de contact accidentel (Fig. 16).

2. Vérifiez la pression de gonflage des pneus comme expliqué à la rubrique *Contrôle de la pression des pneus*, page 12.
3. Garez la déneigeuse sur un sol plat horizontal.
4. Desserrez les 4 écrous à embase qui fixent les deux patins sur les côtés du carter de tarière (Fig. 25) jusqu'à ce que les patins puissent coulisser aisément vers le haut et vers le bas.

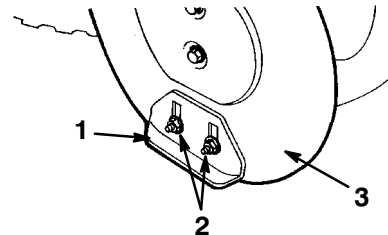


Figure 25

1. Patin
2. Ecrus à embase
3. Côté du carter de tarière

5. Placez un support sous les lames de la tarière pour qu'elles se trouvent à 3 mm du sol (Fig. 26).

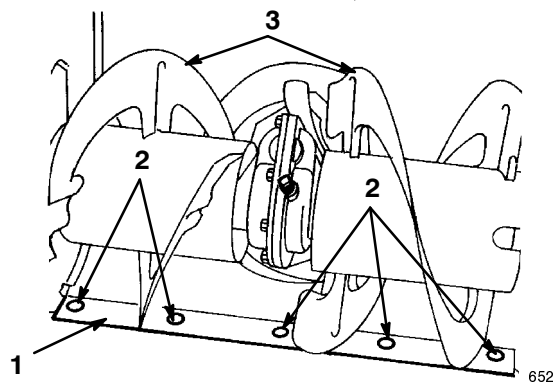


Figure 26

1. Lame racleuse
2. Vis de montage
3. Lames de tarière

6. Vérifiez le réglage de la lame racleuse. Celle-ci doit être parallèle au sol, à une distance de 3 mm.

### Surfaces bétonnées ou asphaltées

Si la déneigeuse ne déblaie pas suffisamment près de la surface de travail, réglez les patins de manière à abaisser la lame racleuse. Si la surface est fissurée, accidentée ou inégale, réglez les patins de manière à élever la lame racleuse.

### Sur gravier

Placez un support sous les lames de la tarière à quelques centimètres du sol et réglez les patins pour empêcher la déneigeuse de ramasser et de projeter des cailloux.

7. Pour corriger la position de la lame racleuse, desserrez les 5 vis de montage (Fig. 26), mettez la lame de niveau à la hauteur voulue et resserrez les vis.
8. Descendez les patins le plus bas possible.
9. Serrez les 4 écrous à embase qui fixent les deux patins sur les côtés du carter de tarière (Fig. 25).

## Réglage du changement de vitesse

Si la déneigeuse n'avance que lentement ou pas du tout en première vitesse, ou s'il n'est pas possible d'engager la troisième vitesse, réglez la tringlerie de changement de vitesse.

1. Débranchez la bougie et éloignez le capuchon pour éviter tout risque de contact accidentel (Fig. 16).
2. Basculez la déneigeuse sur l'avant et calez-la pour qu'elle ne puisse pas tomber.
3. Retirez les quatre vis de fixation de la plaque de protection inférieure au châssis, et déposez la plaque (Fig. 23).
4. Desserrez les écrous à embase de fixation de la plaque de changement de vitesse au panneau de commande (Fig. 27).

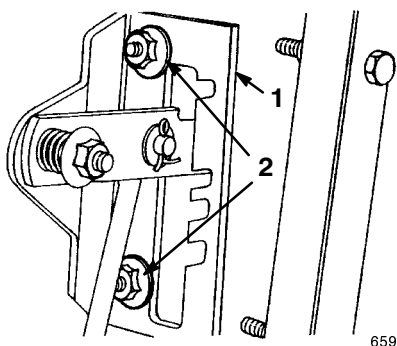
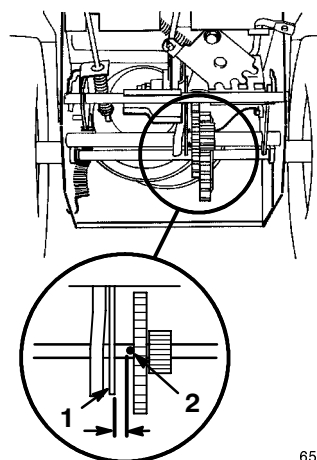


Figure 27

1. Plaque de changement de vitesse
2. Ecrus à embase

5. Mettez le changement de vitesse en troisième et appuyez sur la plaque de changement de vitesse pour déplacer l'ensemble de transmission vers la droite.

**Remarque :** L'ensemble de transmission doit se trouver à 3 mm de la goupille. Si ce n'est pas le cas, faites glisser la plaque de changement de vitesse (Fig. 27) pour obtenir l'écartement correct de 3 mm (Fig. 28).



650/913

Figure 28

1. Goupille
2. Ensemble de transmission

6. Lorsque l'ensemble de transmission est à 3 mm de la goupille, resserrez les écrous à embase pour fixer la plaque de changement de vitesse.
7. Mettez le changement de vitesse en marche arrière (position R) puis revenez en troisième vitesse pour contrôler le réglage.
8. Si l'écart entre la goupille et l'ensemble de transmission est supérieur à 4,8 mm, répétez les étapes 4 à 7.
9. Remontez la plaque de protection inférieure et redescendez la déneigeuse en position normale.

## Lubrification de la déneigeuse

Lubrifiez tous les éléments mobiles de la déneigeuse conformément au *Programme d'entretien recommandé* de la page 17.

**IMPORTANT :** Veillez à ne pas mettre d'huile ou de graisse sur la roue de caoutchouc ni sur le disque d'embrayage, ce qui provoquerait le patinage de la roue et la détérioration du caoutchouc.

1. Débranchez la bougie et éloignez le capuchon pour éviter tout risque de contact accidentel (Fig. 16).
2. Vidangez le réservoir de carburant, comme expliqué à la rubrique *Vidange du réservoir de carburant*, page 24.
3. Basculez la déneigeuse en avant sur le carter de tarière/roue hélice et calez-la pour qu'elle ne puisse pas tomber.
4. Retirez les 4 vis de fixation de la plaque de protection inférieure et déposez la plaque (Fig. 23).

- Lubrifiez légèrement la déneigeuse avec de l'huile légère comme illustré à la Figure 29.

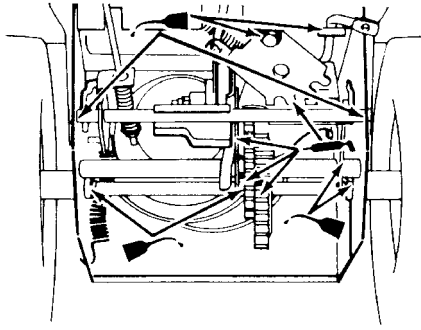


Figure 29

887

**IMPORTANT : N'utilisez pas trop d'huile, l'excédent d'huile risquerait de couler dans la transmission et de faire patiner la courroie de traction.**

- Graissez la déneigeuse comme illustré à la Figure 29.
- Essuyez tout excès d'huile ou de graisse.
- Remontez la plaque de protection inférieure avec ses quatre vis.
- Redescendez la déneigeuse dans sa position normale.

## Remplacement de la bougie

Utilisez une bougie *Champion RJ-19LM* ou équivalente. Comme l'écartement entre les électrodes centrale et latérale augmente progressivement durant le fonctionnement normal du moteur, remplacez la bougie toutes les 100 heures de service.

- Nettoyez la surface autour de la bougie pour éviter que des corps étrangers ne tombent dans le cylindre quand vous déposez la bougie.
- Débranchez la bougie (Fig. 16), puis retirez-la de la culasse.

**IMPORTANT : Toute bougie fêlée, encrassée ou abîmée doit être remplacée. Ne nettoyez pas les bougies à l'aide d'un jet de sable, d'un grattoir ou d'une brosse métallique. Des grains de matière abrasive pourraient se détacher de la bougie, tomber dans le cylindre et endommager le moteur.**

- Réglez l'écartement des électrodes de la bougie neuve à 0,76 mm (Fig. 30).

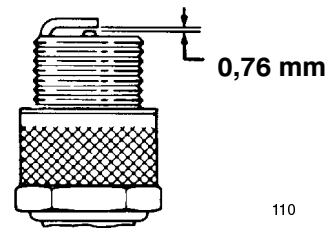


Figure 30

110

- Montez la bougie dans la culasse.
- Vissez la bougie à 20,4 N·m.
- Rebranchez la bougie.

## Vidange du réservoir de carburant

- Débranchez la bougie (Fig. 16).
- Fermez le robinet d'essence (Fig. 18).

| <b>DANGER</b>   |  |
|---|--|
| <b>DANGER POTENTIEL</b>   |  |
| <ul style="list-style-type: none"> <li>L'essence est très inflammable.</li> </ul>   |  |
| <b>QUELS SONT LES RISQUES?</b>  |  |
| <ul style="list-style-type: none"> <li>L'essence peut prendre feu et causer des blessures graves.</li> </ul>  |  |
| <b>COMMENT SE PROTEGER?</b>   |  |
| <ul style="list-style-type: none"> <li>Vidangez l'essence à l'extérieur.</li> <li>Ne vidangez l'essence que lorsque le moteur est froid.</li> <li>Essuyez l'essence éventuellement répandue.</li> <li>Ne vidangez pas l'essence à proximité d'une flamme nue ou de risques d'étincelles susceptibles d'enflammer les vapeurs.</li> <li>Ne fumez pas quand vous manipulez de l'essence.</li> </ul> |  |

- Placez un bac de vidange propre sous le robinet d'essence.
- Desserrez le collier de fixation de la conduite d'alimentation au robinet, et détachez la conduite du robinet (Fig. 18).
- Ouvrez le robinet en le tournant dans le sens contraire des aiguilles d'une montre pour laisser l'essence s'écouler dans le bac de vidange.
- Reconnectez la conduite d'alimentation et fixez-la à l'aide du collier.
- Rebranchez la bougie.
- Redémarrez le moteur et laissez-le tourner jusqu'à ce qu'il s'arrête faute de carburant.

# Dépistage des pannes

Toro a conçu et construit cette déneigeuse pour offrir un fonctionnement exempt de problèmes. Vérifiez soigneusement les composants et pièces qui suivent et reportez-vous à la rubrique *Entretien* page 17 pour tout renseignement supplémentaire. Si un problème persiste, consultez votre concessionnaire Toro agréé.

| PROBLEME  | CAUSES POSSIBLES  | MESURE CORRECTIVE   |
|---|---|---|
| Le démarreur électrique ne se lance pas (modèles à démarrage électrique seulement). | <ol style="list-style-type: none"> <li>1. Le cordon d'alimentation n'est pas branché à la prise ou à la déneigeuse.</li> <li>2. Le cordon d'alimentation est usé, corrodé ou endommagé.</li> <li>3. La prise n'est pas sous tension.</li> </ol>   | <ol style="list-style-type: none"> <li>1. Raccordez le cordon d'alimentation à la prise et/ou la déneigeuse.</li> <li>2. Changez le cordon d'alimentation.</li> <li>3. Demandez à un électricien qualifié de mettre la prise sous tension.</li> </ol>   |
| Le moteur ne démarre pas ou difficilement.  | <ol style="list-style-type: none"> <li>1. La clé ne se trouve pas dans le commutateur d'allumage ou se trouve à la position contact coupé (<i>Off</i>).</li> <li>2. Le starter se trouve à la position hors service (<i>Off</i>) et l'amorceur n'a pas été actionné.</li> <li>3. Le robinet d'essence est fermé.</li> <li>4. La manette d'accélérateur ne se trouve pas à la position rapide (<i>Fast</i>).</li> <li>5. Le réservoir de carburant est vide ou le circuit d'alimentation contient du carburant pas frais.</li> <li>6. Le fil de la bougie est mal branché ou débranché.</li> <li>7. La bougie est corrodée ou encrassée, ou l'écartement des électrodes est incorrect.</li> <li>8. L'évent du bouchon du réservoir de carburant est bouché.</li> <li>9. Le niveau d'huile dans le carter moteur est trop bas ou trop élevé.</li> </ol> | <ol style="list-style-type: none"> <li>1. Introduisez la clé dans le commutateur d'allumage et tournez-la à la position contact établi (<i>On</i>).</li> <li>2. Placez le starter à la position en service (<i>On</i>) et appuyez à trois reprises sur l'amorceur.</li> <li>3. Ouvrez le robinet d'essence en le tournant dans le sens contraire des aiguilles d'une montre.</li> <li>4. Réglez la manette d'accélérateur sur "rapide".</li> <li>5. Vidangez et/ou faites le plein du réservoir de carburant avec de l'essence fraîche (qui n'a pas été stockée plus d'un mois). Si le problème persiste, consultez votre concessionnaire Toro agréé.</li> <li>6. Rebranchez la bougie.</li> <li>7. Nettoyez la bougie. Vérifiez et ajustez l'écartement des électrodes. Changez la bougie si elle est endommagée.</li> <li>8. Éliminez l'obstruction ou changez le bouchon.</li> <li>9. Faites l'appoint ou vidangez suffisamment d'huile pour amener le niveau à la marque du plein.</li> </ol> |

| PROBLEME   | CAUSES POSSIBLES  | MESURE CORRECTIVE  |
|--|---|--|
| Le moteur ne démarre pas ou difficilement.                           | 10. La température ambiante est supérieure à 4°C et la boîte de chauffage est sur la déneigeuse.  | 10. Déposez la boîte de chauffage si la déneigeuse doit fonctionner quand la température ambiante est supérieure à 4°C.  |
| Le régime moteur n'est pas régulier.                                 | <ol style="list-style-type: none"> <li>1. Le starter se trouve à la position en service (<i>On</i>).</li> <li>2. Le robinet d'essence n'est pas complètement ouvert.</li> <li>3. Le réservoir de carburant est presque vide ou contient du carburant pas frais.</li> <li>4. Le fil de la bougie est mal branché.</li> <li>5. La bougie est corrodée ou encrassée, ou l'écartement des électrodes est incorrect.</li> <li>6. Le niveau d'huile dans le carter moteur est trop bas ou trop élevé.</li> <li>7. La température ambiante est supérieure à 4°C et la boîte de chauffage est sur la déneigeuse.</li> </ol> | <ol style="list-style-type: none"> <li>1. Réglez le starter sur <i>hors service</i>.</li> <li>2. Ouvrez le robinet d'essence.</li> <li>3. Vidangez et faites le plein du réservoir de carburant avec de l'essence fraîche (qui n'a pas été stockée plus d'un mois). Si le problème persiste, consultez votre concessionnaire Toro agréé.</li> <li>4. Rebranchez la bougie.</li> <li>5. Nettoyez la bougie. Vérifiez et ajustez l'écartement des électrodes. Changez la bougie si elle est endommagée.</li> <li>6. Faites l'appoint ou vidangez suffisamment d'huile pour amener le niveau à la marque du plein.</li> <li>7. Déposez la boîte de chauffage si la déneigeuse doit fonctionner quand la température ambiante est supérieure à 4°C.</li> </ol> |
| Le moteur tourne mais la machine éjecte mal la neige ou pas du tout. | <ol style="list-style-type: none"> <li>1. La manette d'accélérateur ne se trouve pas à la position rapide (<i>Fast</i>) lors du déneigement.</li> <li>2. La machine se déplace trop rapidement pour déneiger correctement.</li> <li>3. Vous tentez de déblayer une quantité de neige trop importante par bande.</li> <li>4. L'éjecteur est obstrué.</li> <li>5. Vous tentez de déblayer de la neige très lourde ou très mouillée.</li> </ol>  | <ol style="list-style-type: none"> <li>1. Régler la manette d'accélérateur sur "rapide" pour déblayer la neige.</li> <li>2. Sélectionnez un rapport inférieur.</li> <li>3. Réduisez la quantité de neige déblayée par bande.</li> <li>4. Arrêtez le moteur, attendez l'arrêt complet de toutes les pièces mobiles et dégagez la neige qui se trouve dans l'éjecteur à l'aide d'un bâton.</li> <li>5. Ne surchargez pas la machine avec de la neige très lourde ou mouillée.</li> </ol>   |

| PROBLEME   | CAUSES POSSIBLES  | MESURE CORRECTIVE   |
|--|---|---|
| Le moteur tourne mais la machine éjecte mal la neige ou pas du tout.   | <ul style="list-style-type: none"> <li>6. La courroie de tarière/roue hélice est détendue ou ne se trouve plus sur la poulie.</li> <li>7. La courroie de tarière/roue hélice est usée ou cassée.</li> </ul>   | <ul style="list-style-type: none"> <li>6. Posez et/ou réglez la courroie de tarière/roue hélice.</li> <li>7. Remplacez la courroie d'entraînement de tarière/roue hélice.</li> </ul>                                  |
| La machine ne déblaye pas correctement la neige.   | <ul style="list-style-type: none"> <li>1. La pression des pneus est insuffisante.</li> <li>2. Les patins et/ou la lame racleuse sont mal réglés.</li> </ul>   | <ul style="list-style-type: none"> <li>1. Vérifiez et ajustez la pression des pneus au besoin.</li> <li>2. Réglez les patins et la lame racleuse.</li> </ul>  |
| La machine a tendance à "grimper" sur la neige.  | <ul style="list-style-type: none"> <li>1. La neige est trop compacte.</li> <li>2. La machine se déplace trop rapidement pour déneiger correctement.</li> <li>3. Les roues ne sont pas en position arrière (modèles à Power Shift seulement).</li> </ul> | <ul style="list-style-type: none"> <li>1. Déblayez la neige avant qu'elle soit trop compacte.</li> <li>2. Sélectionnez un rapport inférieur.</li> <li>3. Placez les roues en position Power Shift arrière.</li> </ul> |
| La tarière/roue hélice ne s'arrête pas correctement.   | <ul style="list-style-type: none"> <li>1. La courroie de tarière/roue hélice est trop tendue.</li> </ul>  | <ul style="list-style-type: none"> <li>1. Réglez la courroie d'entraînement de tarière/roue hélice. Si le problème persiste, consultez votre concessionnaire Toro agréé.</li> </ul>                                   |
| Le changement de vitesse fonctionne correctement mais la déneigeuse ne bouge pas en marche avant ou arrière. | <ul style="list-style-type: none"> <li>1. La courroie d'entraînement de traction est détendue.</li> <li>2. La courroie d'entraînement de traction est usée ou cassée.</li> </ul>  | <ul style="list-style-type: none"> <li>1. Réglez la courroie d'entraînement de traction.</li> <li>2. Remplacez la courroie d'entraînement de traction.</li> </ul>   |
| Le moteur tourne au ralenti ou vous ne pouvez pas sélectionner la 5ème.                                      | <ul style="list-style-type: none"> <li>1. La tringlerie de changement de vitesse est mal réglée.</li> </ul>   | <ul style="list-style-type: none"> <li>1. Régler la tringlerie.</li> </ul>  |
| Les commandes refusent de bouger.  | <ul style="list-style-type: none"> <li>1. Les commandes sont immobilisées par le gel.</li> </ul>  | <ul style="list-style-type: none"> <li>1. <b>Ne forcez pas les commandes pour les faire fonctionner.</b> Laissez les commandes dégeler avant de les utiliser.</li> </ul>  |

# Remisage



## ATTENTION



### DANGER POTENTIEL

- Les vapeurs d'essence sont extrêmement inflammables, explosives et dangereuses à respirer.

### QUELS SONT LES RISQUES?

- Si l'on range la machine dans un local où se trouve une flamme nue, les vapeurs d'essence risquent de s'enflammer et de provoquer une explosion.

### COMMENT SE PROTEGER?

- Ne rangez pas la déneigeuse dans une partie habitée de la maison, une cave ou tout autre endroit contenant des sources potentielles d'inflammation telles qu'une chaudière, un chauffe-eau, un séchoir à linge, etc.

## Préparation du système d'alimentation

1. Ajoutez un stabilisateur/conditionneur dans le réservoir de carburant de la manière indiquée.
2. Faites tourner le moteur dix minutes pour faire circuler le carburant traité dans tout le système d'alimentation.
3. Coupez le moteur, laissez-le refroidir et videz le réservoir de carburant, ou laissez tourner le moteur jusqu'à ce qu'il s'arrête faute de carburant.
4. Redémarrez le moteur et laissez-le tourner jusqu'à ce qu'il s'arrête faute de carburant.
5. Utilisez le starter ou l'amorceur, redémarrez le moteur une troisième fois et laissez-le tourner jusqu'à ce qu'il ne démarre plus.
6. Débarrassez-vous du carburant inutilisé correctement, selon la réglementation locale en matière de recyclage, ou utilisez-le dans votre voiture.

**Remarque :** Ne conservez pas l'essence stabilisée pendant plus de 90 jours.

## Préparation du moteur

1. Retirez la bougie de la culasse.
2. Versez deux cuillerées à café d'huile dans l'ouverture laissée par la bougie.
3. Remontez la bougie mais ne la reconnectez pas encore.
4. Tirez lentement la poignée du lanceur afin de répartir l'huile à l'intérieur du cylindre.
5. Changez l'huile moteur. Reportez-vous à la rubrique *Vidange de l'huile moteur*, page 19.

## Préparation de la déneigeuse

1. Lubrifier la déneigeuse comme expliqué à la rubrique *Lubrification de la déneigeuse*, page 23.
2. Nettoyez la déneigeuse.
3. Retouchez les surfaces écaillées avec une peinture en vente chez un concessionnaire agréé. Poncez les zones abîmées avant de les peindre et utilisez un produit antirouille pour empêcher le métal de rouiller.
4. Resserrez toutes les vis et tous les écrous. Réparez ou remplacez les pièces endommagées.
5. Couvrez la déneigeuse et rangez-la dans un endroit propre et sec, hors de portée des enfants. Laissez le moteur refroidir avant de ranger la machine dans un endroit clos.

## Accessoires

Les accessoires suivants pour déneigeuse peuvent être obtenus chez votre vendeur agréé :

- Kit démarreur électrique 230 V CA
- Chaînes pour pneus
- Brise-congères
- Kit écran anti-neige