



**Count on it.**

オペレーターズマニュアル

## Reelmaster® 3555 & 3575 トラクションユニット

モデル番号 03820—シリアル番号 400000000 以上

モデル番号 03821—シリアル番号 400000000 以上



この製品は、関連するEU規制に適合しています。詳細については、DOCシート規格適合証明書をご覧ください。

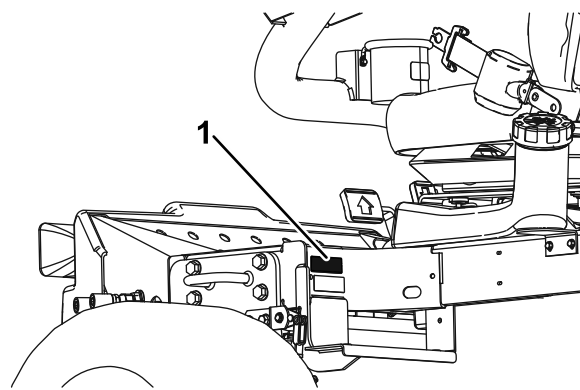
カリフォルニア州の森林地帯・灌木地帯・草地などでこの機械を使用する場合には、エンジンに同州公共資源法第4442章に規定される正常に機能するスパークアレスタが装着されていること、エンジンに対して森林等の火災防止措置をほどこされていることが義務づけられており、これを満たさない機械は、第4442章または4443章違反となります。

エンジンの保守整備のため、および米国環境保護局EPA並びにカリフォルニア州排ガス規制に関連してエンジンマニュアルを同梱しております。エンジンマニュアルはエンジンのメーカーから入手することができます。

## ▲ 警告

### カリフォルニア州 第65号決議による警告

カリフォルニア州では、ディーゼルエンジンの排気には発癌性や先天性異常などの原因となる物質が含まれているとされております。



g019979

g019979

図 1

1. 銘板取り付け位置

モデル番号 \_\_\_\_\_

シリアル番号 \_\_\_\_\_

この説明書では、危険についての注意を促すための警告記号 図 2 を使用しております。これらは死亡事故を含む重大な人身事故を防止するための注意ですから、必ずお守りください。



g000502

図 2

1. 危険警告記号

この他に2つの言葉で注意を促しています。**重要**は製品の構造などについての注意点を、**注**はその他の注意点を表しています。

## はじめに

この機械は回転刃を使用するリール式乗用芝刈り機であり、そのような業務に従事するプロのオペレータが運転操作することを前提として製造されています。この製品は、集約的で高度な管理を受けているゴルフ場やスポーツフィールドの芝生、あるいは商用目的で使用される芝生に対する刈り込み管理を行うことを主たる目的として製造されております。本機は、雑草地や道路わきの草刈り、農業用地における刈り取りなどを目的とした機械ではありません。

この説明書を読んで製品の運転方法や整備方法を十分に理解し、他人に迷惑の掛からない、適切で安全な方法でご使用ください。この製品を適切かつ安全に使用するのをお客様の責任です。

弊社のウェブサイト [www.Toro.com](http://www.Toro.com) で製品やアクセサリ情報の閲覧、代理店についての情報閲覧、お買い上げ製品の登録などを行っていただくことができます。

整備について、また純正部品についてなど、分からないことはお気軽に弊社代理店またはカスタマーサービスにおたずねください。お問い合わせの際には、必ず製品のモデル番号とシリアル番号をお知らせください。図 1 にモデル番号とシリアル番号を刻印した銘板の取り付け位置を示します。いまのうちに番号をメモしておきましょう。

# 目次

安全について	4
安全に関する一般的な注意	4
エンジンからの排気に関わる認証	4
安全ラベルと指示ラベル	5
組み立て	11
1 カuttingユニットを取り付ける	12
2 ターフ補正スプリングを調整する	14
3 CE用ステッカーを貼り付ける	15
4 フードラッチを取り付けるCE 規格に適合させる場合	15
5 Cuttingユニットのキックスタンドの使い方	16
製品の概要	17
各部の名称と操作	17
仕様	20
アタッチメントとアクセサリ	20
運転の前に	21
運転前の安全確認	21
毎日の整備作業を実施する	21
燃料を補給する	21
エンジンオイルの量を点検する	22
冷却システムを点検する	22
油圧システムを点検する	23
リールとベッドナイフの摺り合わせを点検する	24
タイヤ空気圧を点検する	24
ホイールナットのトルク締め	24
駐車ブレーキの点検	24
座席を調整する	25
運転中に	26
運転中の安全確認	26
エンジンの始動と停止	27
リール回転速度の設定を行う	27
昇降アームのカウンタバランスを調整する	29
燃料系統からのエア抜き	29
診断ランプについて	30
故障診断ディスプレイACEの使用方法	30
インタロックスイッチの動作を点検する	30
ヒント	32
運転終了後に	32
運転終了後の安全確認	32
ロープ掛けのポイント	33
トレーラへの積み込み	33
緊急時の牽引について	33
保守	34
推奨される定期整備作業	34
始業点検表	35
定期整備ステッカー	36
整備前に行う作業	36
保守作業開始前の安全確認	36
フードの外しかた	36
バッテリーカバーの取り外し	37
潤滑	37

ベアリングとブッシュのグリスアップ	37
エンジンの整備	39
エンジンの安全事項	39
エアクリーナの整備	39
エンジンオイルとフィルタの交換	39
燃料系統の整備	40
燃料タンクの整備	40
燃料ラインとその接続の点検	40
燃料・水セパレータの水抜き	40
燃料フィルタのキャニスタの交換	41
インジェクタからのエア抜き	41
電気系統の整備	41
電気系統に関する安全確保	41
バッテリーの整備	41
ヒューズの点検	42
走行系統の整備	42
走行ドライブのニュートラル調整	42
冷却系統の整備	43
冷却系統に関する安全確保	43
エンジンの冷却系統の清掃	43
ブレーキの整備	44
駐車ブレーキの調整	44
駐車ブレーキの整備	44
ベルトの整備	48
エンジンベルトの整備	48
制御系統の整備	49
スロットルの調整	49
油圧系統の整備	50
油圧系統に関する安全確保	50
油圧オイルフィルタの交換	50
油圧オイルの交換	50
油圧ラインとホースの点検	51
Cuttingユニットの保守	51
Cuttingユニットの安全確保	51
ゲージバーオプションの使い方	51
Cuttingユニットのバックラップ	52
保管	53
バッテリーの保管	53
長期格納保管の準備	53

# 安全について

この機械は、EN ISO 5395:2013 規格およびANSI B71.4-2012 規格に適合しています。ただしEN規格に適合するためには所定のステッカーの貼付が必要となります。

**重要** CE 規制適合に必要なデータについては、機械に付属する適合宣誓書をご参照ください。

## 安全に関する一般的な注意

この機械は手足を切断したり物をはね飛ばしたりする能力があります。

- エンジンを始動する前に必ずこのオペレーターズマニュアルをお読みになり内容をよく理解してください
- この機械を運転する時は常に十分な注意を払ってください。運転中は運転操作に集中してください。注意散漫は事故の大きな原因となります。
- 機械の可動部の近くには絶対に手足を近づけないでください。
- ガードなどの安全保護機器が正しく機能していない時は、運転しないでください。
- 作業場所に、無用の大人、子供、ペットなどを近づけないでください。子供に運転させないでください。
- エンジンを停止させ、キーを抜き取り、各部の動作が完全に停止したのを確認してから運転位置を離れる。調整、整備、洗浄、格納などは、機体が十分に冷えてから行ってください。

間違った使い方や整備不良は人身事故などの原因となります。事故を防止するため、以下に示す安全上の注意や安全注意標識 ▲ のついている遵守事項は必ずお守りください。「注意」、「警告」、および「危険」の記号は、人身の安全に関わる注意事項を示しています。これらの注意を怠ると死亡事故などの重大な人身事故が発生する恐れがあります。

## エンジンからの排気に関わる 認証

この機械に搭載されているエンジンは、EPA Tier 4 規制に適合しています。

# 安全ラベルと指示ラベル



危険な部分の近くには、見やすい位置に安全ラベルや指示ラベルを貼付しています。破損したりはがれたりした場合は新しいラベルを貼付してください。

**CALIFORNIA SPARK ARRESTER WARNING**  
 Operation of this equipment may create sparks that can start fires around dry vegetation. A spark arrester may be required. The operator should contact local fire agencies for laws or regulations relating to fire prevention requirements. 117-2718

117-2718

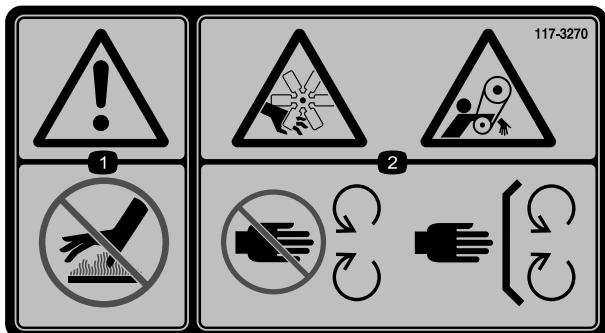
decal117-2718



93-6688

decal93-6688

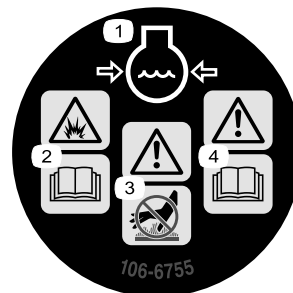
1. 警告整備作業を始める前に、オペレーターズマニュアルを読むこと。
2. 手足や指の切断の危険 エンジン止め、各部が完全に停止するまで待つこと。



117-3270

decal117-3270

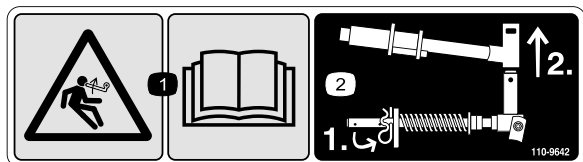
1. 警告 表面が熱い。触れないこと。
2. ベルトに巻き込まれて大けがをする危険可動部に近づかないこと 使用時にはすべての安全カバー類を正しく取り付けておくこと。



106-6755

decal106-6755

1. 冷却液の噴出に注意。
2. 爆発の危険オペレーターズマニュアルを読むこと。
3. 警告高温部に触れないこと。
4. 警告 オペレーターズマニュアルを読むこと。



110-9642

decal110-9642

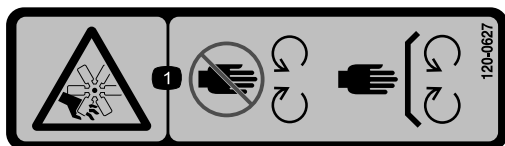
1. 負荷が掛かっている危険 オペレーターズマニュアルを読むこと
2. ロッドブラケットに一番近い穴にコッターピンを移し、昇降アームとヨークを外す



93-7276

decal93-7276

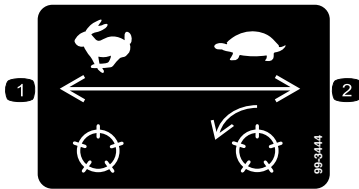
1. 爆発危険保護メガネを着用すること。
2. 劇薬危険皮膚に付いたら真水で洗ってから救急手当て。
3. 火災の危険火気厳禁・禁煙厳守のこと。
4. 毒物危険子供の手の届くところに保管しないこと



120-0627

decal120-0627

1. ファンによる切傷や手足の切断の危険可動部に近づかないこと 使用時にはすべての安全カバー類を正しく取り付けておくこと。



99-3444

decal99-3444

1. 移動走行速度

2. 刈り込み速度

## REELMASTER 3555-D / 3575-D

### QUICK REFERENCE AID

**CHECK/SERVICE (DAILY)**

1. OIL LEVEL, ENGINE
2. ENGINE OIL DRAIN (3/4" OR 19mm SOCKET)
3. OIL LEVEL HYDRAULIC TANK
4. COOLANT LEVEL, RADIATOR
5. FUEL/WATER SEPARATOR
6. AIR CLEANER
7. RADIATOR SCREEN
8. PARKING BRAKE
9. TIRE PRESSURE: RM 3555-D (12 psi) RM 3575-D (20 psi)
10. BATTERY
11. BELTS (FAN, ALTERNATOR, HYDRAULIC PUMP)
12. REEL SPEED & BACKLAP CONTROL

GREASING - SEE OPERATOR'S MANUAL

### FLUID SPECIFICATIONS/CHANGE INTERVALS

SEE OPERATOR'S MANUAL FOR INITIAL CHANGES.	FLUID TYPE	CAPACITY	CHANGE INTERVAL		FILTER PART NO.
			FLUID	FILTER	
A. ENGINE OIL	SAE 15W-40 CH-4	4.0 QTS.*	150 HRS.	150 HRS.	108-3841
B. HYD. CIRCUIT OIL	ISO VG 46/68	6 GAL.*	400 HRS.	200 HRS.	86-3010
C. AIR CLEANER				200 HRS.	108-3811
D. WATER SEPARATOR				400 HRS.	110-9049
E. FUEL TANK	NO. 2-DIESEL	7.5 GALS.	DRAIN AND FLUSH, 2 YRS.		
F. COOLANT	50/50 ETHYLENE GLYCOL/WATER	6 QTS.	DRAIN AND FLUSH, 2 YRS.		

\* INCLUDING FILTER

**FUSES**

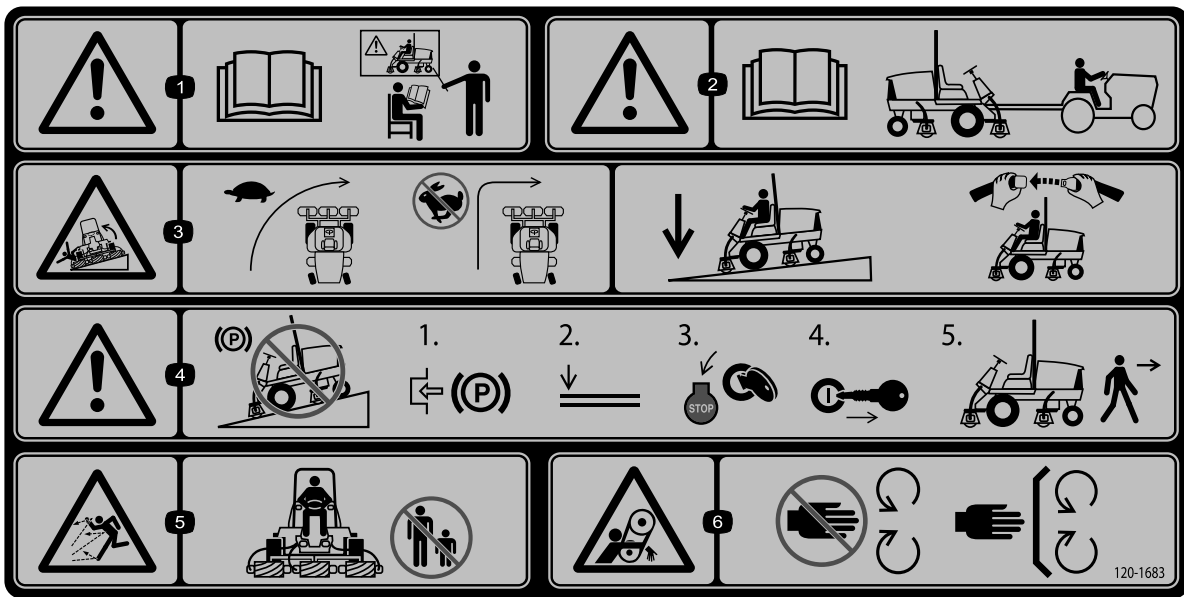
TEC-5002	2A	7.5A	7.5A	7.5A
	15A	10A	10A	10A

133-4900

133-4900

decal133-4900c

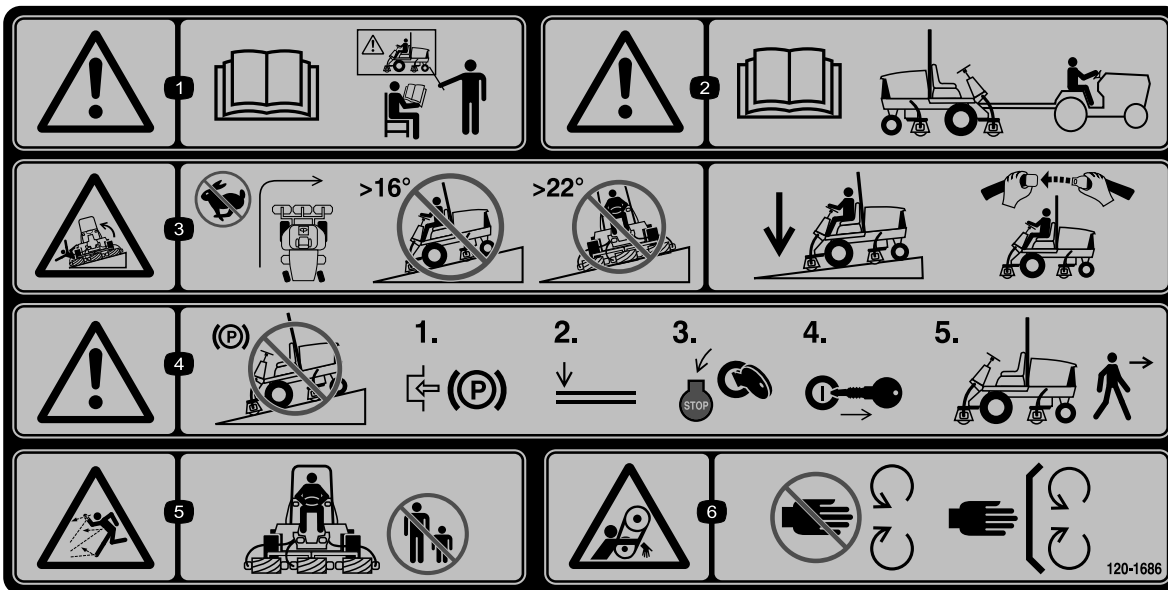
1. 参照オペレーターズマニュアル。



120-1683

decal120-1683

1. 警告 オペレーターズマニュアルを読むこと。使用する前に全員がトレーニングを受けること。
2. 警告 このマシンの牽引を行う前に、オペレーターズマニュアルを読むこと。
3. 警告 旋回時には減速すること高速で急旋回しないこと斜面を下る時にはカッティングユニットを下げておくことROPSとシートベルトを使用すること。
4. 警告 斜面に駐車しないこと平らな場所で、駐車ブレーキを掛け、カッティングユニットを下降させ、エンジンを停止させ、マシンから離れる場合にはキーを抜き取ること。
5. 警告 異物が飛び出す危険人を近づけないこと。
6. 警告 ベルトに巻き込まれる危険 可動部に近づかないこと。すべてのガード類を正しく取り付けて使用すること。



120-1686

decal120-1686

(CE 基準に適合させる場合に P/N 120-1683 の上から貼り付ける)

**注** この機械は、業界で推奨される最大傾斜角度を用いた前後方向および左右方向の標準安定試験に合格しており、使用を認められる法面の最大角度がデカルに記載されています。斜面で運転する場合の条件や注意点について、また、特殊な天候や場所条件のもとでこの機械を使用することができるかどうかを判断する方法について、オペレーターズマニュアルで確認してください。同じ斜面上であっても、地表面の条件が変われば運転条件が変わります。斜面では可能なかぎりカッティングユニットを地表面まで下げておいてください。斜面上でカッティングユニットを上昇させると機体が不安定になる恐れがあります。

1. 警告 オペレーターズマニュアルを読むこと。必ず講習を受けてから運転すること。
2. 警告 このマシンの牽引を行う前に、オペレーターズマニュアルを読むこと。
3. 転倒の危険 高速度での旋回しないこと 傾斜が 16 度を超える法面上を上ったり下ったりしないこと。傾斜が 22 度を超える法面を横方向に走行しないこと 法面を下るときにはカッティングユニットを降下させておくこと ROPS 横転保護バーとシートベルトを使用すること。
4. 警告 斜面に駐車しないこと 平らな場所で、駐車ブレーキを掛け、カッティングユニットを降下させ、エンジンを停止させ、マシンから離れる場合にはキーを抜き取ること。
5. 異物が飛び出す危険 人を近づけないこと。
6. ベルトに巻き込まれる危険 可動部に近づかないこと。すべてのガード類を正しく取り付けて使用すること。



121-7884

HOC

mm / inches

2	2	2	3	3	3	3	3	3	3
2	2	2	3	3	3	3	3	3	3
2	2	3	3	3	3	3	3	3	3
2	2	3	3	3	3	3	3	3	3
2	2	3	3	3	3	3	3	3	4
2	3	3	3	3	3	3	4	4	4
2	3	3	3	3	3	4	4	4	4
2	3	3	3	3	3	4	4	4	4
2	3	3	3	3	3	4	4	4	4
3	3	3	3	3	4	4	4	4	4
3	3	3	3	3	4	4	4	4	4
3	3	3	3	4	4	4	4	4	5
3	3	3	4	4	4	4	4	4	5
3	3	3	4	4	4	5	5	6	6
3	3	4	4	4	5	5	6	6	6
3	4	4	4	5	5	6	6	7	7
3	4	4	5	5	6	6	7	8	8
4	4	4	5	5	6	6	7	8	9
4	4	5	6	6	7	7	8	9	
4	5	6	7	7	8	8	9		
5	6	7	8	8	9	9			
6	7	8	9	9					
7	8	9							

4.8 5.6 6.4 7.2 8.1 8.9 9.7 10.5 11.3 km  
3.0 3.5 4.0 4.5 5.0 5.5 6.0 6.5 7.0 mph

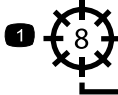


5" (127mm)  
REEL SPEED  
CHART

HOC

mm / inches

2	3	3	3	3	3	4	4	4	4
3	3	3	3	3	3	4	4	4	4
3	3	3	3	3	4	4	4	4	5
3	3	3	4	4	4	4	4	4	5
3	3	4	4	4	4	5	5	6	6
3	3	4	4	4	4	5	5	6	6
3	4	4	4	5	5	6	7	7	8
4	4	4	5	5	6	7	8	8	8
4	5	5	6	7	8	9	9	9	9
5	5	6	7	8	9				

4.8 5.6 6.4 7.2 8.1 8.9 9.7 10.5 11.3 km  
3.0 3.5 4.0 4.5 5.0 5.5 6.0 6.5 7.0 mph

1  2  3 

decal121-7884

121-7884

1. 8枚刃リール用

3. リールの調整に関する詳しい情報はオペレーターズマニュアルを参照のこと。

2. 11枚刃リール用

133-4901

HOC

mm / inches

3	3	3	3	3	3	4	4	4	4
3	3	3	3	3	3	4	4	4	4
3	3	3	3	3	4	4	4	4	4
3	3	3	3	3	4	4	4	4	4
3	3	3	3	4	4	4	4	4	5
3	3	3	3	4	4	4	4	4	5
3	3	3	4	4	4	4	4	5	5
3	3	3	4	4	4	4	5	5	5
3	3	4	4	4	4	5	5	5	5
3	3	4	4	4	4	5	5	6	6
3	4	4	4	4	5	5	6	6	6
3	4	4	4	5	5	6	6	7	7
4	4	4	5	5	6	6	7	9	9
4	4	5	5	6	6	7	9	9	9
4	5	6	6	7	9				
4	5	6	7	7	9				
5	6	7	9	9					
6	7	9							
7	9								

4.8 5.6 6.4 7.2 8.1 8.9 9.7 10.5 11.3 km  
3.0 3.5 4.0 4.5 5.0 5.5 6.0 6.5 7.0 mph




7" (178mm)  
REEL SPEED  
CHART

HOC

mm / inches

3	3	3	4	4	4	4	4	5	5
3	3	4	4	4	4	4	5	5	6
3	4	4	4	4	4	5	5	6	6
3	4	4	4	5	5	6	6	7	7
4	4	4	5	5	6	7	7	9	9
4	4	5	6	6	7	9	9	9	9
4	5	6	7	7	9	9			
5	6	7	9	9					
7	9	9							

4.8 5.6 6.4 7.2 8.1 8.9 9.7 10.5 11.3 km  
3.0 3.5 4.0 4.5 5.0 5.5 6.0 6.5 7.0 mph

1  2  3 

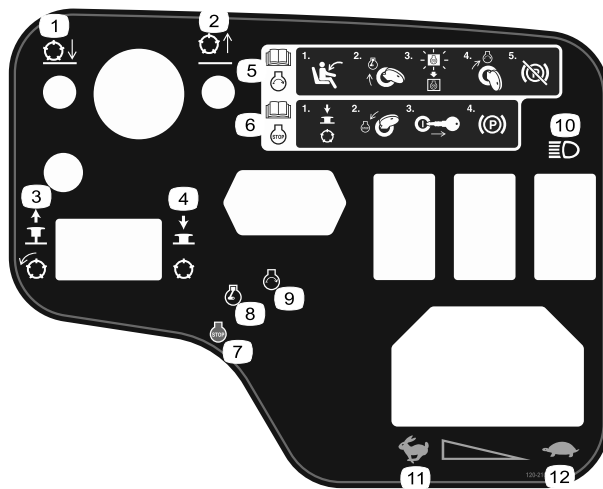
decal133-4901

133-4901

1. 8枚刃リール用

3. リールの調整に関する詳しい情報はオペレーターズマニュアルを参照のこと。

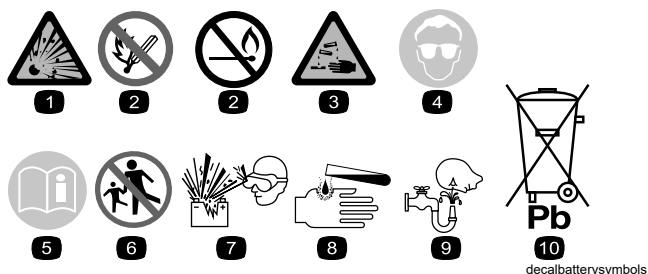
2. 11枚刃リール用



decal120-2105

## 120-2105

- |                   |                                                                                                                 |            |
|-------------------|-----------------------------------------------------------------------------------------------------------------|------------|
| 1. カuttingユニット下降  | 5. エンジン始動手順についてはオペレーターズマニュアルを参照のこと1) 運転席に座る 2) キーを予熱位置に回す 3) 予熱表示ランプが消えるのを待つ 4) キーを start 位置に回す 5) 駐車ブレーキを解除する。 | 9. エンジン 始動 |
| 2. カuttingユニット上昇  | 6. エンジン停止手順についてはオペレーターズマニュアルを参照のこと 1) リールを停止する 2) エンジンキーを stop 位置に回す 3) キーを抜き取る 4) 駐車ブレーキを掛ける。                  | 10. ライト    |
| 3. ノブを引き出すとリール回転  | 7. エンジン停止                                                                                                       | 11. 高速     |
| 4. ノブを押し入れるとリール停止 | 8. エンジン予熱                                                                                                       | 12. 低速     |



### バッテリーに関する注意標識

全てがついていない場合もあります。

- |                       |                                   |
|-----------------------|-----------------------------------|
| 1. 爆発の危険              | 6. バッテリーに人を近づけないこと。               |
| 2. 火気厳禁、禁煙厳守のこと       | 7. 保護メガネ等着用のこと爆発性ガスにつき失明等の危険あり。   |
| 3. 劇薬につき火傷の危険あり       | 8. バッテリー液で失明や火傷の危険あり。             |
| 4. 保護メガネ等着用のこと。       | 9. 液が目に入ったら直ちに真水で洗眼し医師の手当てを受けること。 |
| 5. オペレーターズマニュアルを読むこと。 | 10. 鉛含有普通ゴミとして投棄禁止。               |

# 組み立て

## 付属部品

すべての部品がそろっているか、下の表で確認してください。

手順	内容	数量	用途
1	ホースガイド右 ホースガイド左	1 1	カッティングユニットを取り付ける。
2	必要なパーツはありません。	-	ターフ補正スプリングを調整します。
3	警告ステッカー 120-1686	1	必要に応じて CE ステッカーを貼り付けます。
4	ロックブラケット リベット ワッシャ ねじ 1/4" x 2" ロックナット 1/4"	1 2 1 1 1	フードラッチを取り付けるCE向けのみ
5	カッティングユニットのキックスタンド	1	カッティングユニットにキックスタンドを取り付けます。

## その他の付属品

内容	数量	用途
始動キー	2	エンジンを掛ける。
オペレーターズマニュアル エンジンマニュアル	1 1	運転をする前にオペレーターズマニュアルを読んでください。
オペレータのためのトレーニング資料	1	機械を実際に運転する前に、トレーニング資料をよくご覧ください。
刈り込み性能確認ペーパー	1	この紙を使ってカッティングユニットの刃合わせを行います。
シム	1	このシムを使ってカッティングユニットの刃合わせを行います。

注 前後左右は運転位置からみた方向です。

# 1

## カッティングユニットを取り付ける

### この作業に必要なパーツ

1	ホースガイド右
1	ホースガイド左

### 手順

1. 平らな場所に駐車し、駐車ブレーキを掛け、エンジンを停止させてキーを抜き取る。
2. 出荷用ブラケットからリールモータを取り出す。
3. 出荷用ブラケットを外して廃棄する。
4. カッティングユニットをカートンから取り出す。カッティングユニットのオペレーターズマニュアルの説明に従って組み立てと調整を行う。
5. カウンタウェイト **図 3** を、決められた側に取り付けるカッティングユニットのオペレーターズマニュアルを参照。

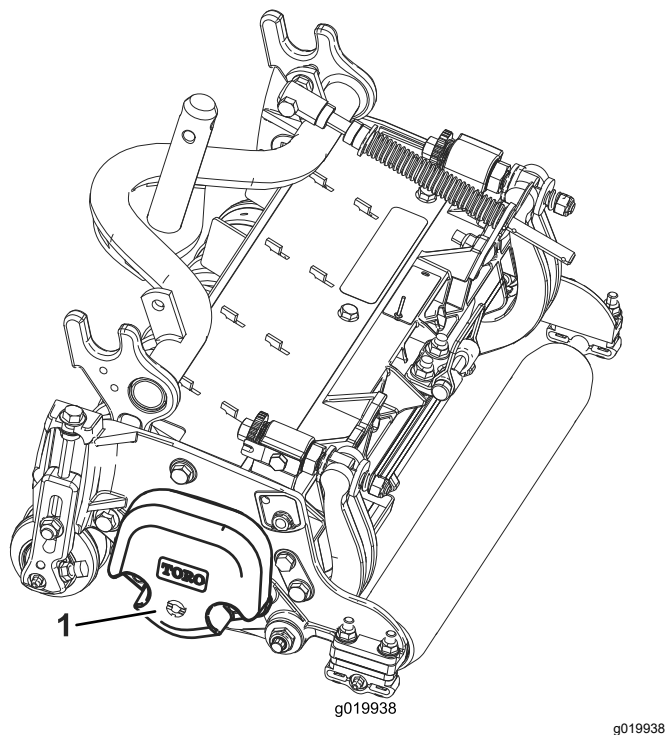


図 3

1. カウンタウェイト

6. どのカッティングユニットも、カッティングユニットの右側にターフ補正スプリングを取り付けて出荷している。ターフ補正スプリングを、リール駆動

用モータと同じ側に取り付ける。以下の要領で、ターフ補正スプリングの位置換えを行う

- A. カッティングユニットのタブにロッドブラケットを固定しているキャリッジボルト2本を外す **図 4**。

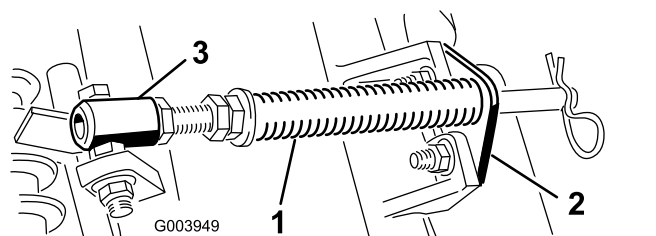


図 4

1. ターフ補正スプリング
2. ロッドブラケット
3. スプリングチューブ

- B. スプリングチューブボルトをキャリアフレームのタブに固定しているフランジナットを外して **図 4** アセンブリを取り外す。
- C. スプリングチューブのボルトを、反対側のキャリアフレームのタブに取り付け、フランジナットで固定する。

**注** ボルトは、**図 4** に示すように、頭部が外側にくるように取り付ける。

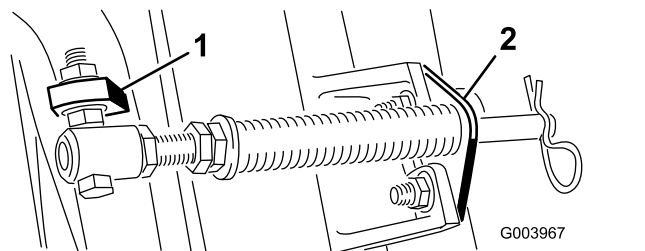


図 5

1. 反対側のキャリアフレーム タブ
2. ロッドブラケット

- D. カッティングユニットのタブにロッドブラケットを取り付け、キャリッジボルト2本とナットで固定する **図 5**。

**注** カッティングユニットをトラクションユニットに取り付ける時には、ロッドブラケットの隣にあるスプリングロッド穴にヘアピンコッターを、忘れずに取り付けてください。トラクションユニットを外している時は、必ずヘアピンコッターをロッドの端の穴に差し込んでおいてください。

7. 4番左前カッティングユニットと、5番右前カッティングユニットでは、ロッドブラケット取り付けナットを使って、各ユニットのタブの前にホースガイドを取り付ける。ホースガイドは、中央カッティングユニットに向かって傾斜するのが正しい **図 6**、**図 7**、**図 8**。

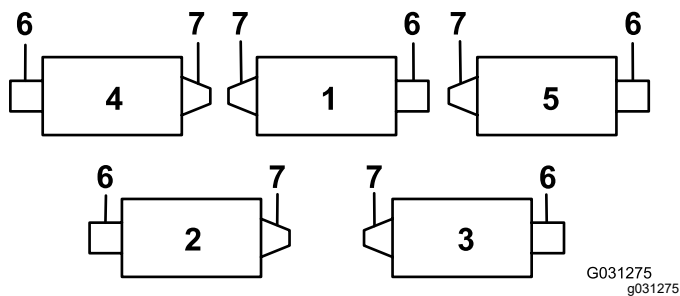


図 6

- |                 |                 |
|-----------------|-----------------|
| 1. 1番カッティングユニット | 5. 5番カッティングユニット |
| 2. 2番カッティングユニット | 6. リールモータ       |
| 3. 3番カッティングユニット | 7. ウェイト         |
| 4. 4番カッティングユニット |                 |

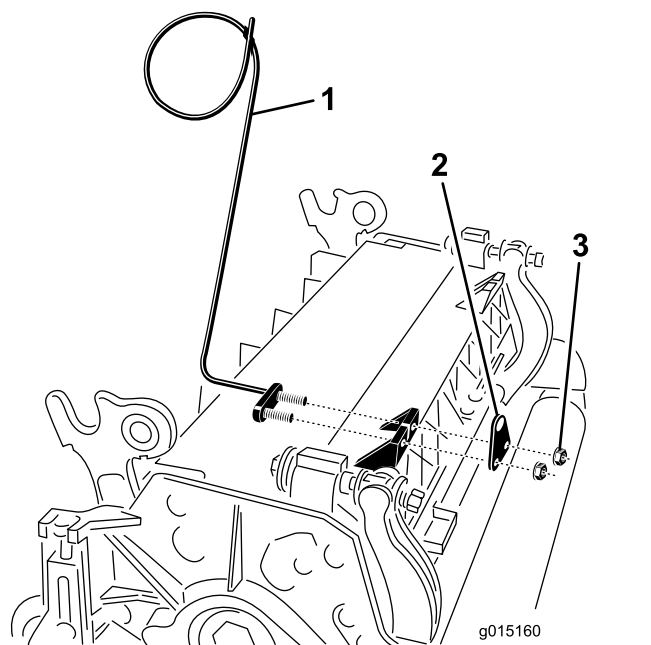


図 7

- |               |        |
|---------------|--------|
| 1. ホースガイド図は左用 | 3. ナット |
| 2. ロッドブラケット   |        |

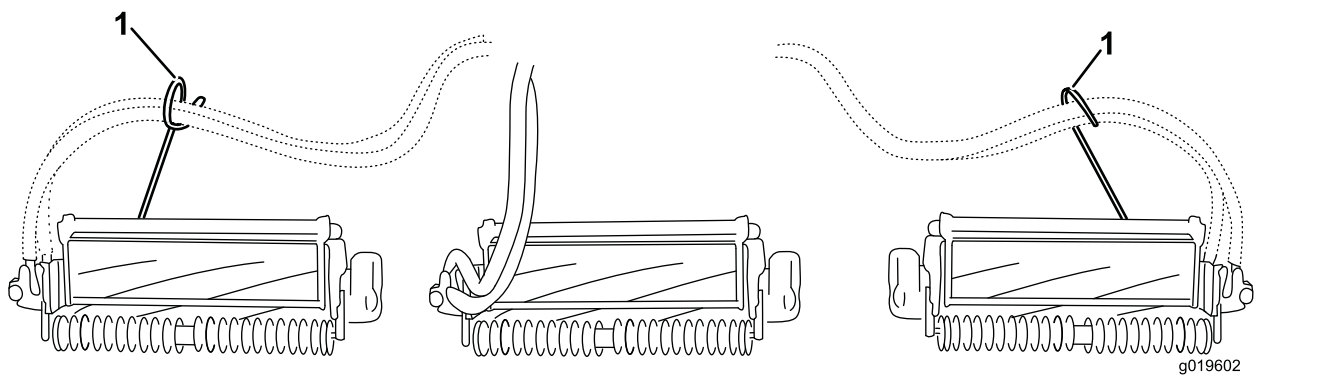


図 8

1. ホースガイドは、それぞれ中央カッティングユニットに向かって傾斜するのが正しい。

8. 全部の昇降アームを完全に下降させる。  
9. 昇降アームのピボットヨークからスナップピンとキャップを外す 図 9。

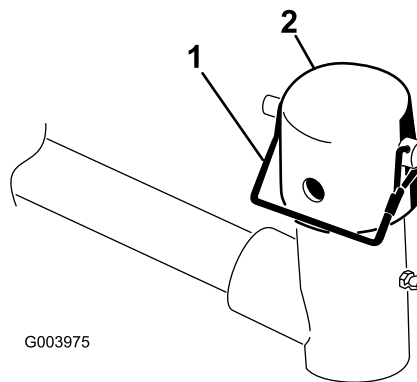


図 9

- |           |         |
|-----------|---------|
| 1. スナップピン | 2. キャップ |
|-----------|---------|

10. フロントに取り付けるカッティングユニットは、昇降アームの下に入れるときにキャリアフレームのシャフトを昇降アームのピボットヨークに挿入する 図 10。

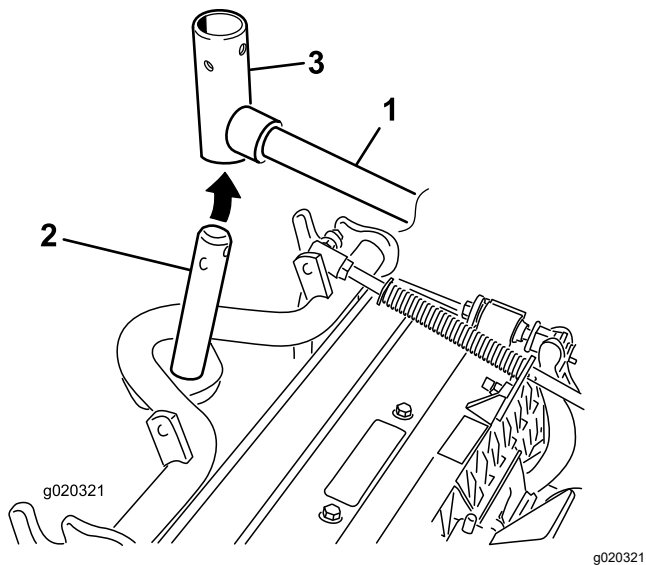


図 10

1. 昇降アーム  
2. キャリアフレームのシャフト  
3. 昇降アームのピボットヨーク

11. 刈高が 19 mm を超える場合、後カッティングユニットは以下の手順で調整してください。

- A. 昇降アームのピボットシャフトを昇降アームに固定しているリンチピンとワッシャを外し、昇降アームからピボットシャフトを抜き出す 図 11。

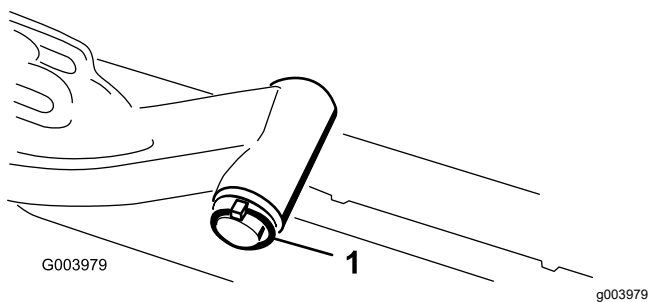


図 11

1. 昇降アームのシャフトのリンチピンとワッシャ

- B. 昇降アームのヨークをキャリアフレームのシャフトに通す 図 10。  
C. 昇降アームのシャフトを昇降アームに通して、ワッシャとリンチピンで固定する 図 11。

12. キャリアフレームシャフトと昇降アームヨークの上からキャップを取り付ける。  
13. スナッパピンを使って、キャップとキャリアフレームのシャフトを昇降アームのヨークに固定する。

**注** カッティングユニットをステアリングモードで使う場合はスロットを使い、固定モードで使用する場合には、穴を使う 図 9。

14. スナッパピンで、昇降アームのチェーンをチェーンブラケットに固定する 図 12。

**注** カッティングユニットのオペレーターズマニュアルで指定されているリンクを使用すること。

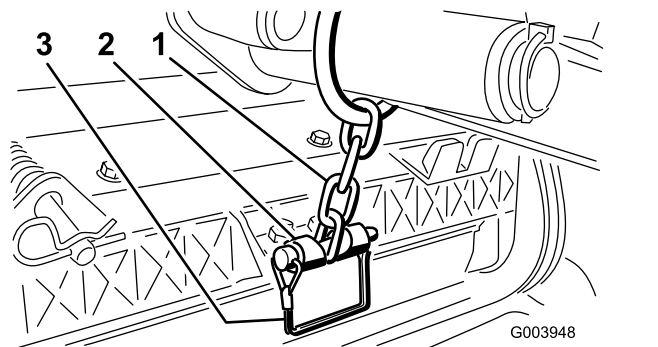


図 12

1. 昇降アームのチェーン  
2. チェーンブラケット  
3. スナッパピン

15. リールモータのスプラインシャフトにきれいなグリスを塗りつける。  
16. リールモータのOリングにグリスを塗ってモータフランジに取り付ける。  
17. モータを右にひねってモータフランジのロックナットをかわしながらモータを取り付ける 図 13。モータを左にひねってフランジをナットに噛み込ませてセットし、ナットを締め付けて固定する。

**重要** リールモータの各ホースにねじれ、折れ、挟まれなどがないことを確認する。

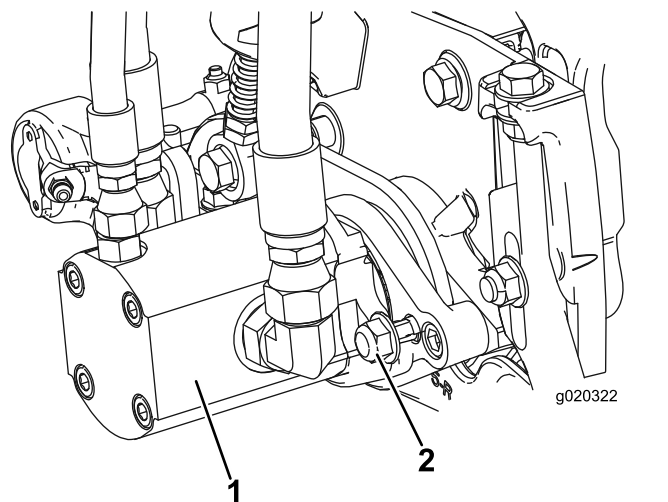


図 13

1. リール駆動モータ  
2. 取り付けナット

# 2

## ターフ補正スプリングを調整する

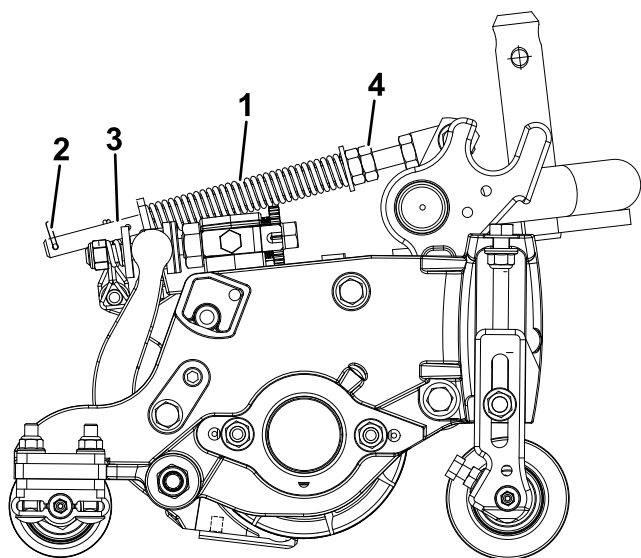
必要なパーツはありません。

### 手順

ターフ補正スプリング [図 14](#) は、前ローラから後ローラへと、カッティングユニットの体重移動を行います。これにより、マーセリングやボビングと呼ばれる「波打ったような」仕上がりを防いでいます。

**重要**この調整は、カッティングユニットをトラクタに取り付け、ユニットを真っ直ぐ前に向けて床に降ろした状態で行ってください。

1. スプリングロッドの後穴にヘアピンコッターを忘れずに取り付けてください [図 14](#)。



g020164

g020164

図 14

- |               |             |
|---------------|-------------|
| 1. ターフ補正スプリング | 3. スプリングロッド |
| 2. ヘアピンコッター   | 4. 六角ナット    |

2. スプリングロッド前部の六角ナットを締めて、圧縮状態のスプリング [図 14](#) の長さが以下の通りになるようにする5"カッティングユニットでは 12.7 cm 7"カッティングユニットでは 15.8 cm。

**注** アップダウンの激しい場所で使用する時には、スプリングの長さを 2.5 cm に調整してください。地表追従性が若干下がります。

# 3

## CE用ステッカーを貼り付ける

この作業に必要なパーツ

1	警告ステッカー 120-1686
---	------------------

### 手順

本機を CE 地域内で使用する場合には、警告ステッカー 120-1686 を、英語のステッカー 120-1683 の上から貼り付けてください。

# 4

## フードラッチを取り付けるCE規格に適合させる場合

この作業に必要なパーツ

1	ロックブラケット
2	リベット
1	ワッシャ
1	ねじ ¼" x 2"
1	ロックナット ¼"

### 手順

1. フードラッチブラケットからフードラッチを外す。
2. フードラッチのブラケットをフードに固定しているリベット2本を外し [図 15](#) フードからフードラッチのブラケットを取り外す。

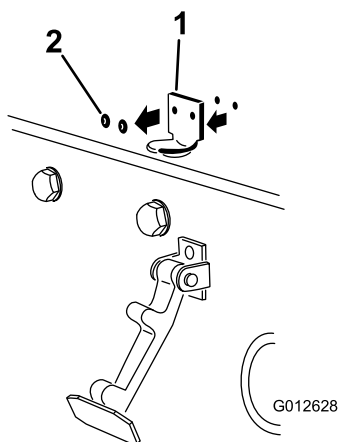


図 15

g012628

1. フードラッチブラケット 2. リベット

3. CEロックブラケットとフードラッチブラケットの穴を整列させてフードにセットする。

**注** ロックブラケットをフード側にフードに当てて取り付けます 図 16。ロックブラケットアームについているボルトナットアセンブリは外さないでください。

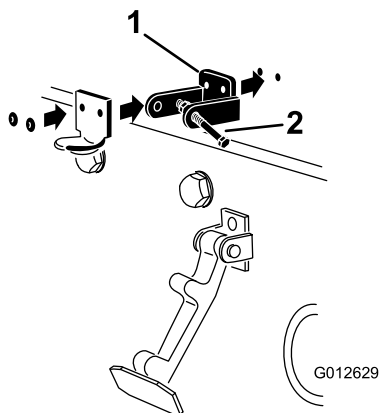


図 16

g012629

1. CE 用ロックブラケット 2. ボルトナットアセンブリ

4. フードの内側にある穴に、ワッシャを整列させる。  
5. ブラケットとワッシャをフードにリベットで固定する 図 16。  
6. フードラッチブラケットにフックをかける 図 17。

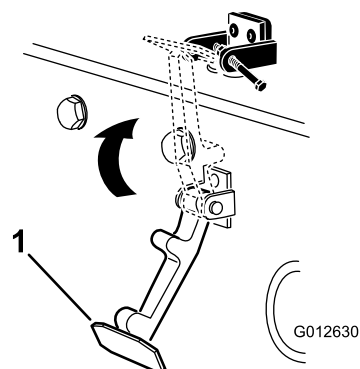


図 17

g012630

1. フードラッチ

7. フードロックブラケットのもう一つのアームにボルトを差し込んでラッチをロックする 図 18。

**注** ボルトをしっかりと締め付けるが、ナットは締め付けない。

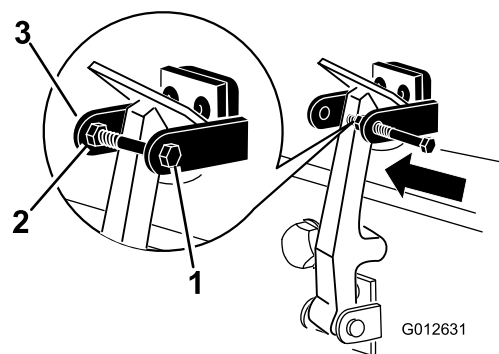


図 18

g012631

1. ボルト 3. フードロックブラケットのアーム  
2. ナット

## 5

### カッティングユニットのキックスタンドの使い方

#### この作業に必要なパーツ

1	カッティングユニットのキックスタンド
---	--------------------

#### 手順

ベッドナイフやリールを見るためにカッティングユニットを立てる場合には、ベッドバー調整ねじのナットが床面に接触しないように、カッティングユニットの後ろ側に付いているスタンドで支えてください 図 19。



# 製品の概要

## 各部の名称と操作

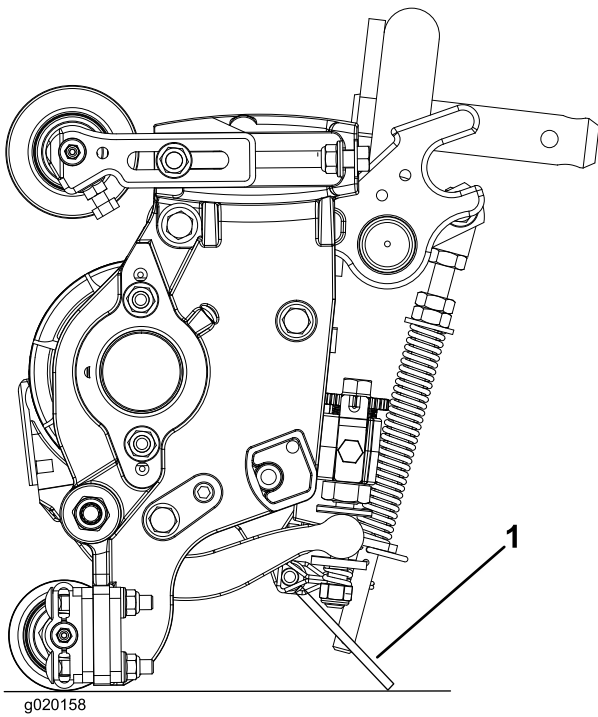


図 19

1. カuttingユニットのキックスタンド

スタンドを立てたら、スナップピンでキックスタンドをチェーンブラケットに固定します 図 20。

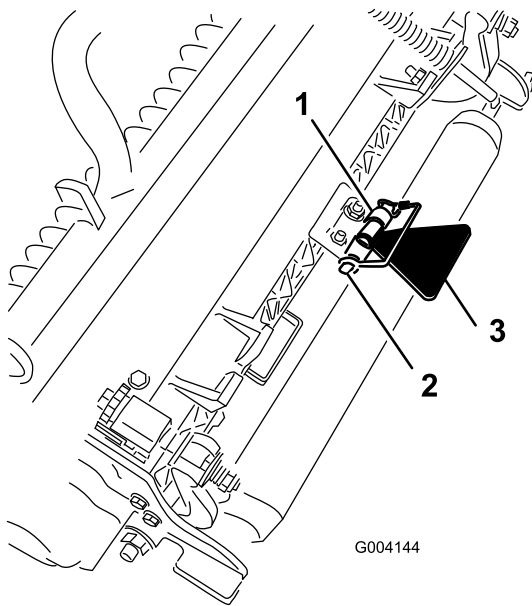


図 20

1. チェーンブラケット  
2. スナップピン  
3. カuttingユニットのキックスタンド

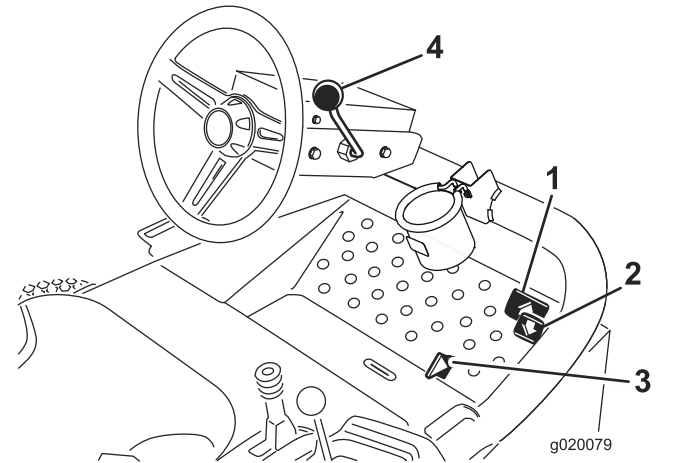


図 21

1. 前進走行ペダル  
2. 後退走行ペダル  
3. 刈り込み・移動走行切り換えレバー  
4. チルトステアリングレバー

## 走行ペダル

前進走行を行なうには、前進ペダル 図 21 を踏み込みます。後退ペダル 図 21 を踏み込むと後退しますが、前進走行中はブレーキとしてもこのペダルを使用できません。ペダルをニュートラル位置にすると車両は停止します。ペダルから足をはなすだけでもニュートラル位置となります。

## 刈り込み・移動走行切り換えレバー

かかとで操作するレバーです 図 21。左位置で移動走行モード、右位置で刈り込みモードとなります。「刈り込み」位置以外ではリールは回転しません。また、「移動走行」位置ではカuttingユニットを降下させることはできません。

**重要** 刈り込み速度は、出荷時に 9.7 km/h に調整されています。スピードストップねじで、刈り込み速度の増減ができます 図 22。

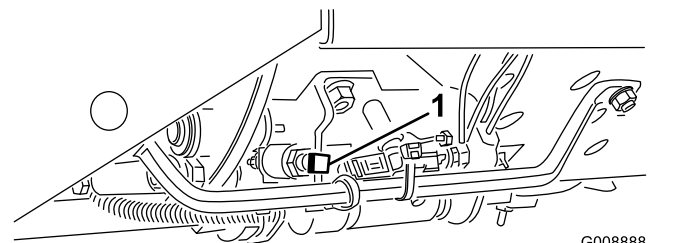


図 22

1. スピードストップねじ

## チルトステアリングレバー

レバー **図 21** を下げると、ハンドルの角度位置を調整できるようになります。調整が終わったらレバーを上げて固定してください。

## 始動スイッチ

始動スイッチ **図 23** はエンジンの始動、停止、予熱を行うスイッチで、3つの位置があります OFF、ON/PREHEAT、START の3位置です。キーを ON/PREHEAT 位置に回して、そのままグロープラグランプが消えるのを待ち7秒間程度、その後キーを START 位置に回します。エンジンが始動したら、キーから手を離してください。キーは自動的に ON/RUN 位置に動きます。キーを OFF 位置に回せばエンジンは停止します事故防止のため、キーは抜き取っておいてください。

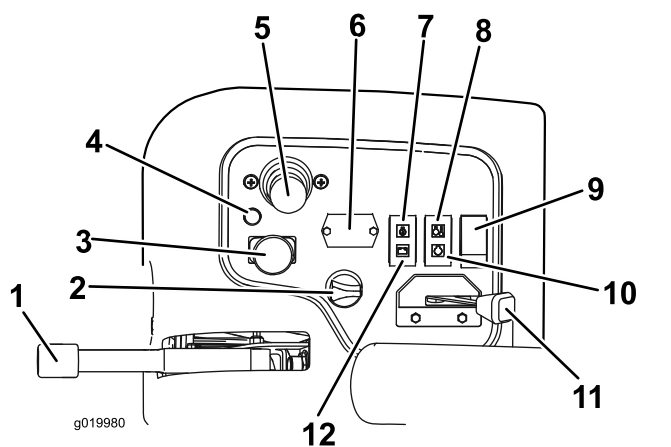


図 23

- |                |                  |
|----------------|------------------|
| 1. 駐車ブレーキ      | 7. オイル圧警告灯       |
| 2. 始動スイッチ      | 8. 冷却水温警告灯       |
| 3. 回転許可/禁止スイッチ | 9. ライトスイッチ       |
| 4. 故障診断ランプ     | 10. グロープラグインジケータ |
| 5. 昇降コントロールレバー | 11. スロットル        |
| 6. アワーメータ      | 12. オルタネータランプ    |

## スロットル

スロットル **図 23** を前に倒すとエンジン回転速度が速くなり、後ろに引くと遅くなります。

## 回転許可/禁止スイッチ

リール回転許可/禁止スイッチ **図 23** とカuttingユニット昇降レバーとを使って刈り込みを行います。カuttingユニット昇降レバーが移動走行位置にセットされているときには、カuttingユニットを下降させることができません。

## アワーメータ

アワーメータ **図 23** は左側コントロールパネルにあって本機の稼働時間を積算表示します。このメータは始動スイッチを ON 位置にすると始動します。

## カuttingユニット操作レバー

このレバー **図 23** で、カuttingユニットの昇降動作を行うほか、カuttingユニットが刈り込みモードになっているときには、カuttingユニットの回転と停止も行います。カuttingユニット昇降レバーが移動走行位置にセットされているときには、カuttingユニットを下降させることができません。

**注** カuttingユニットが回転許可状態の時には、ユニットの昇降動作中にレバーを前位置に倒した状態に保持する必要はありません。

## 冷却水温警告灯

エンジンの冷却水の温度が異常に高くなると警告灯 **図 23** が点灯し、カuttingユニットが停止します。冷却液の温度がさらに 5.5°C 上昇すると、エンジンを保護するためにエンジンを停止します。

## オイル圧警告灯

オイル圧警告灯 **図 23** は、エンジンオイルの圧力が危険域まで下がると点灯します。

## オルタネータランプ

オルタネータランプ **図 23** は、エンジンが作動中は消えているのが正常です。点灯した場合は充電系統の異常ですから修理が必要です。

## グロープラグインジケータ

グロープラグインジケータランプ **図 23** は、グロープラグが作動中に点灯します。

## 駐車ブレーキ

エンジンを停止させる時には、車体が不意に動き出さないよう、必ず駐車ブレーキ **図 23** を掛けてください。レバーを手前に引くと駐車ブレーキがかかります。駐車ブレーキが掛かっているのに走行ペダルを踏み込むとエンジンが停止します

## 故障診断ランプ

マシンに異常が検出された場合に診断ランプ **図 23** が点灯します。

## 燃料計

燃料計 **図 24** は、燃料タンクに残っている燃料の量を表示します。

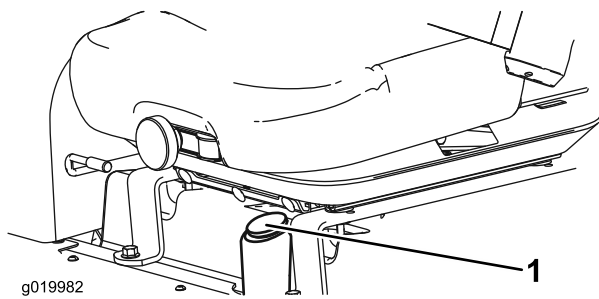


図 24

1. 燃料計

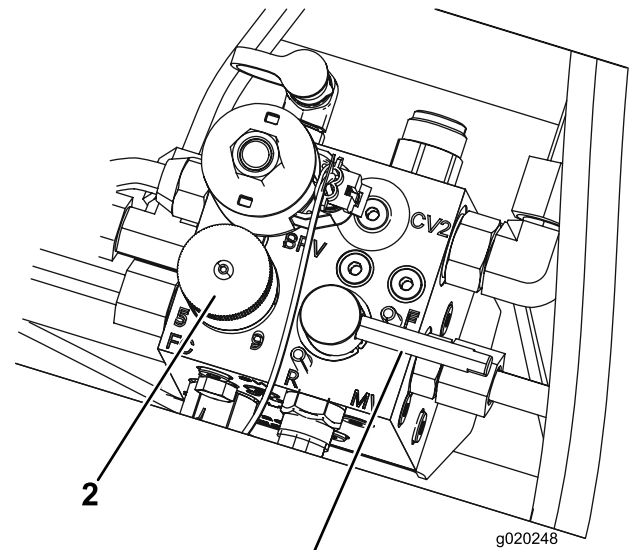


図 26

1. バックラップレバー      2. リール速度コントロールのノブ

## 電源ソケット

電源ソケットは、コントロールパネルの外側にあり、12 V の電源を供給することができます 図 25。

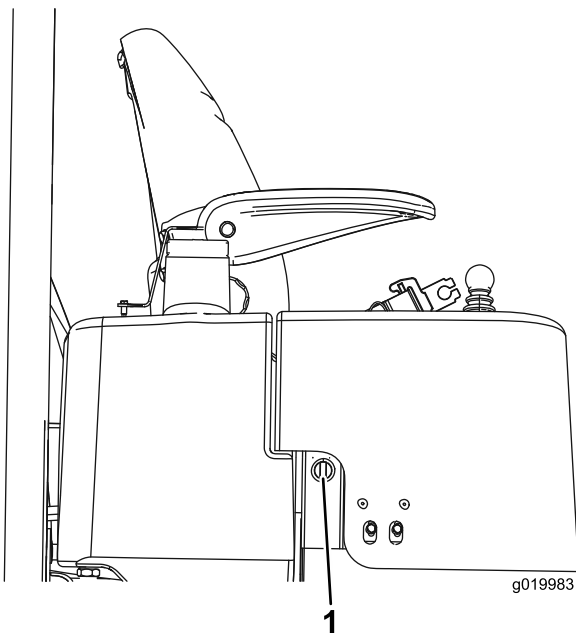


図 25

1. 電源ソケット

## バックラップレバー

リール回転許可/禁止コントロールレバーと組み合わせてバックラップを行うことができます 図 26。

## リール速度コントロールノブ

カッティングユニットの回転速度をコントロールします 図 26。ノブを左に回すとリールの回転速度が増加します。リール速度チャート 図 35 を参考にして、適切なリール速度に設定してください。

# 仕様

注 仕様および設計は予告なく変更される場合があります。

寸法	リールマスター 3555	リールマスター 3575
刈幅	254 cm	254 cm
全幅	284 cm	284 cm
移動走行時の幅	231cm	231cm
全長	267 cm	267 cm
ROPS 最上部までの高さ	201 cm	206 cm
ホイールベース	152 cm	152 cm
重量カッティングユニット含む	1034kg	1157kg
重量カッティングユニットを含まない	751kg	796kg

## アタッチメントとアクセサリ

トロが認定した各種のアタッチメントやアクセサリがそろっており、マシンの機能をさらに広げることができます。詳細は弊社の正規サービスディーラ、または代理店へお問い合わせください弊社のウェブサイト [www.Toro.com](http://www.Toro.com) でもすべての認定アタッチメントとアクセサリをご覧になることができます。

せっかく手に入れた大切な機械を守り、確かな性能を維持するために、交換部品はトロの純正部品をご使用ください。純正パーツは、トロが設計・指定した、完成品に使用されているものと全く同じ、信頼性の高い部品です。確かな安心のために、トロの純正にこだわってください。

# 運転操作

## 運転の前に

### 運転前の安全確認

#### 安全に関する一般的な注意

- 子供やトレーニングを受けていない大人には、絶対に運転や整備をさせないでください。地域によっては機械のオペレータに年齢制限を設けていることがありますのでご注意ください。オーナーは、オペレータ全員にトレーニングを受講させる責任があります。
- 安全な運転操作、各部の操作方法や安全標識などに十分慣れておきましょう。
- エンジンを停止させ、キーを抜き取り、各部の動作が完全に停止したのを確認してから運転位置を離れる。調整、整備、洗浄、格納などは、機体が十分に冷えてから行ってください。
- エンジンの緊急停止方法に慣れておきましょう。
- ガードなどの安全保護機器が正しく機能していない時は、運転しないでください。
- 使用前に必ず、カッティングユニットの点検を行ってください。
- これから機械で作業する場所をよく確認し、機械に巻き込まれそうなものはすべて取り除きましょう。

#### 燃料についての安全事項

- 燃料の取り扱いに際しては安全に特にご注意ください。燃料は引火性が高く、気化すると爆発する可能性があります。
- 燃料取り扱い前に、引火の原因になり得るタバコ、パイプなど、すべての火気を始末してください。
- 燃料の保管は必ず認可された容器で行ってください。
- エンジン回転中などエンジンが高温の時には、燃料タンクのふたを開けたり給油したりしないでください。
- 締め切った場所では燃料の補給や抜き取りをしないでください。
- ガス湯沸かし器のパイロット火やストーブなど裸火や火花を発生するものがある近くでは、機械や燃料容器を保管格納しないでください。
- 燃料がこぼれたら、エンジンを始動せずにマシンを別の場所に動かし、気化した燃料ガスが十分に拡散するまで引火の原因となるものを近づけないでください。

### 毎日の整備作業を実施する

**整備間隔:** 使用するとまたは毎日

毎日の運転前に、[保守 \(ページ 34\)](#)に記載されている「使用ごと/毎日の典型整備」を行ってください。

### 燃料を補給する

硫黄分の少ない微量500ppm未満、または極微量15ppm未満の新しい軽油またはバイオディーゼル燃料以外は使用しないでください。セタン値が40以上のものをお使いください。燃料の劣化を避けるため、180日以内に使いきれの程度の量を購入するようにしてください。


燃料タンク容量は約42リットルです。

気温が-7°C以上では夏用燃料2号軽油を使用しますが、気温が-7°C以下の季節には冬用燃料1号軽油または1号と2号の混合を使用してください。低温下で冬用ディーゼル燃料を使うと、発火点や流動点が下がってエンジンが始動しやすくなるばかりでなく、フィルタの目詰まりを防止できるなどの利点があります。

気温が-7°C以上の季節には夏用燃料を使用する方が、燃料ポンプの寿命を延ばします。

このマシンは**バイオディーゼル燃料を使用できます**。

この機械はバイオディーゼル燃料を混合したB20燃料バイオディーゼル燃料が20、通常軽油が80を使用することができます。ただし、混合されている軽油のイオウ含有量は低レベルまたは極低レベルである必要があります。以下の注意を守ってお使いください。

- バイオディーゼル成分がASTM D6751またはEN 14214に適合しているものを使用してください。
  - 混合後の成分構成がASTM D975またはEN 590に適合していること。
  - バイオディーゼル混合燃料は塗装部を傷める可能性がある。
  - 寒い地方ではB5バイオディーゼル燃料が5またはそれ以下の製品を使用すること。
  - 燃料と直接接触する部材、すなわちシール、ホース、ガasketなどの経時劣化が早まる可能性がありますから、適切に点検してください。
  - バイオディーゼル混合燃料に切り替えてからしばらくの間は燃料フィルタが目詰まりを起こす可能性があります。
  - バイオディーゼル燃料についてのより詳細な情報は代理店におたずねください。
1. 平らな場所に駐車し、カッティングユニットを降下させ、駐車ブレーキを掛け、エンジンを停止させてキーを抜き取る。
  2. 燃料タンクのキャップ  27の周囲をきれいに拭く。
  3. 燃料タンクのキャップを取る。
  4. タンクの首の根元まで燃料を入れる。**燃料を入れすぎないでください。**
  5. 給油が終わったらキャップを締める。
  6. こぼれた燃料は火災防止のためにすぐに拭き取る



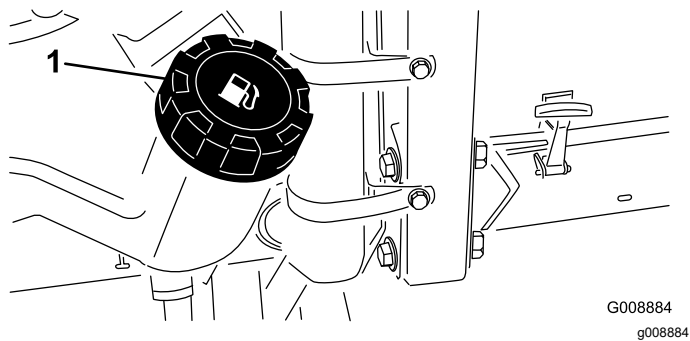


図 27

1. 燃料タンクのキャップ

### ▲ 危険

燃料や燃料蒸気は条件次第で簡単に引火爆発する。発火したり爆発したりすると、やけどや火災などを引き起こす。

燃料タンク一杯に入れないこと。給油は燃料タンクの首の根元から 6-13 mm 程度下までとする。これは、温度が上昇して燃料が膨張したときにあふれないように空間を確保するためである。

## エンジンオイルの量を点検する

整備間隔: 使用することまたは毎日

エンジンにはオイルを入れて出荷していますが、初回運転の前に必ずエンジンオイルの量を確認してください。

油量は約 3.8 リットルフィルタ共です。

以下の条件を満たす高品質なエンジンオイルを使用してください

- API 規格CH-4, CI-4 またはそれ以上のクラス。
- 推奨オイルSAE 15W-40-17°C以上
- 他に使用可能なオイルSAE 10W-30 または 5W-30 全温度帯)

注 Toro のプレミアムエンジンオイル10W-30 または 5W-30を代理店にてお求めいただくことができます。パーツカタログでパーツ番号をご確認ください。

注 エンジンオイルを点検する最もよいタイミングは、その日の仕事を始める直前、エンジンがまだ冷えているうちです。既にエンジンを始動してしまった場合には、一旦エンジンを停止し、オイルが戻ってくるまで約 10 分間程度待ってください。油量がディップスティックのADD マークにある場合は、FULL マークまで補給してください。入れすぎないように注意してください。FULL 位置と ADD 位置の間であればオイルの補給は不要です。

1. 平らな場所に駐車する。
2. ディップスティック 図 28 を抜きウェスで一度きれいに拭く。

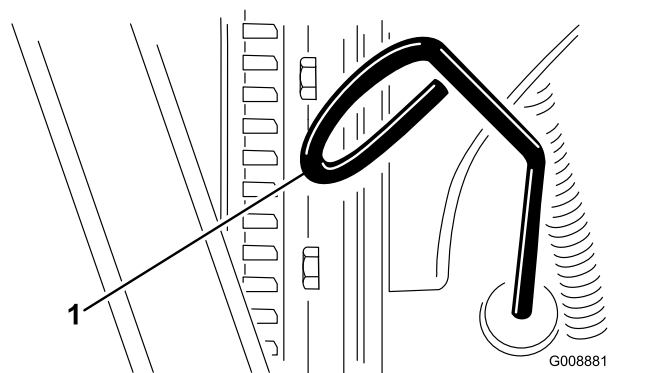


図 28

1. ディップスティック

3. ディップスティックを、チューブの根元までもう一度しっかりと差し込む。ディップスティックを引き抜いて油量を点検する。
4. オイルの量が不足している場合は、補給口のキャップ 図 29 を取り、ディップスティックで油量を確認しながら少しずつ、FULL マークまで補給する。

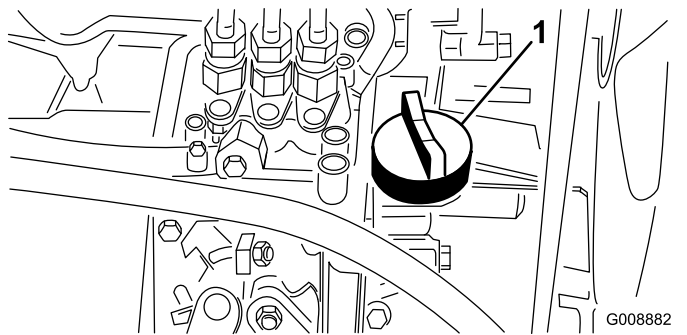


図 29

1. 補給口キャップ

5. キャップを取り付けてフードを閉じる。

## 冷却システムを点検する

整備間隔: 使用することまたは毎日

ラジエーター/オイルクーラは毎日清掃してください 図 30。ほこりの多い環境で使用している場合には、毎時間ごとに清掃してください エンジンの冷却システムの清掃 (ページ 43) を参照。

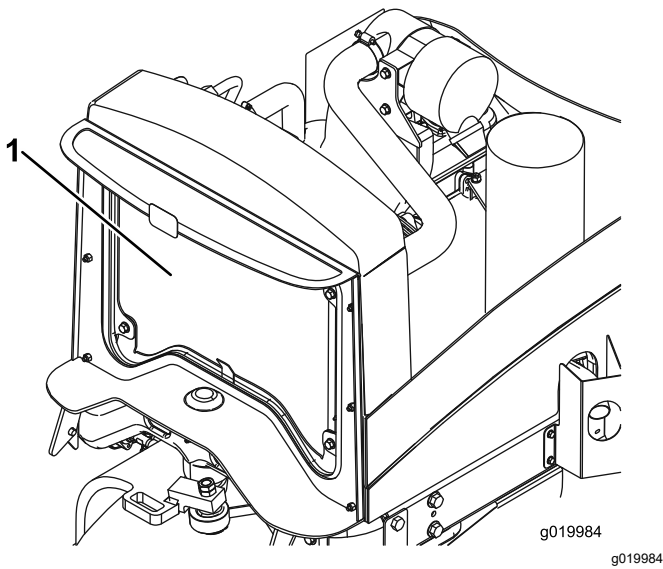


図 30

1. ラジエーター/オイルクーラのスクリーン

ラジエーターの冷却液は水とエチレングリコール不凍液の50/50 混合液です。毎日の作業前に液量を点検してください。

冷却システムの容量はおよそ 5.7 リットルです。

**▲ 注意**

エンジン停止直後にラジエーターのキャップを開けると、高温高圧の冷却液が吹き出してやけどを負う恐れがある。

- エンジン回転中はラジエーターのふたを開けないこと。
- キャップを開けるときはウェスなどを使い、高温の水蒸気を逃がしながらゆっくりと開けること。

1. 平らな場所に駐車し、カッティングユニットを降下させ、駐車ブレーキを掛け、エンジンを停止させてキーを抜き取る。
2. 補助タンクの冷却水量を点検する図 31。エンジンが冷えた状態で、タンク側面についている本の線の間であれば適切である。
3. 冷却液が不足している場合には、補助タンクに補給する。燃料を入れすぎないでください。
4. 補助タンクのキャップを取り付けて終了。

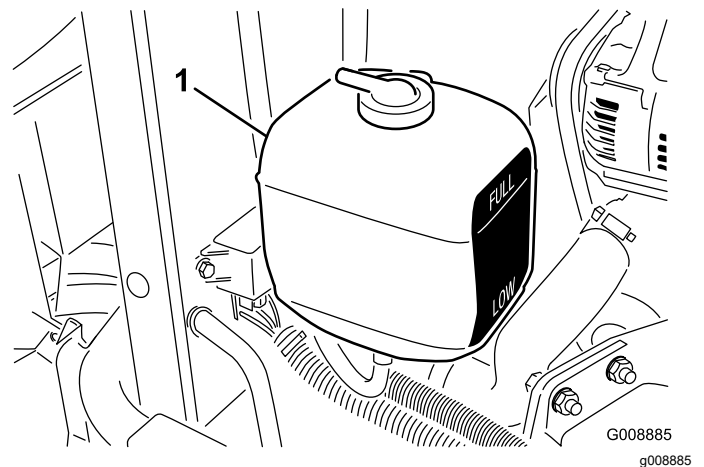


図 31

1. 補助タンク

## 油圧システムを点検する

**整備間隔:** 使用することまたは毎日—油圧オイルの量を点検する。

油圧オイルタンクに約 13.2 リットルの高品質油圧オイルを満たして出荷しています。初めての運転の前に必ず油量を確認し、その後は毎日点検してください。

推奨油圧オイル **Toro プレミアムオールシーズン油圧作動液** (19 リットル缶または 208 リットルドラム缶 — オイルのパーツ番号はパーツカタログをご覧になるか、代理店におたずねください。

他に使用可能なオイルトロのオイルが入手できない場合は、以下に挙げる特性、条件および産業規格をすべて満たす通常の石油系オイルを使用することができます。オイルの性能や規格がマシンに適合しているかどうかについては専門業者にご相談ください。

**注** 不適切なオイルの使用による損害については弊社は責任を持ちかねますので、品質の確かな製品をお使い下さる様お願いいたします。

**高粘度インデックス/低流動点アンチウェア油圧作動液, ISO VG 46 マルチグレード**

物性

粘度, ASTM D445

cSt @ 40°C 44-48

cSt @ 100°C 7.9-9.1

粘性インデックス ASTM D2270

140 またはそれ以上粘性インデックスが高いものはマルチウェイトオイルです)

流動点 ASTM D97

-36.7°C-45°C

FZG, フェールステージ

11 以上

水分含有量新しい液

500 ppm 最大

産業規格

Vickers I-286-S, Vickers M-2950-S, Denison HF-0, Vickers 35 VQ 25 (Eaton ATS373-C)

車両用に製造されている適切な油圧オイル産業プラント用の油圧オイルではありません。マルチウェイトタイプの ZnDTP または ZDDP アンチウェア磨耗防止剤入りの製品アッシュレスではありませんを使用してください。

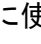
**重要**多くの油圧オイルはほとんど無色透明であり、そのためオイル洩れの発見が遅れがちです。油圧オイル用の着色剤20ml 瓶をお使いいただくと便利です。1瓶で15-22 リットルのオイルに使用できます。パーツ番号はP/N 44-2500。ご注文は 代理店へ。

**合成生分解油圧作動液**があります。19 リットル缶または208 リットルドラム缶 — オイルのパーツ番号はパーツカタログをご覧になるか、代理店におたずねください。

この合成生分解高品質オイルは、トロのこのマシンに適合していることが実証されています。他の合成オイルは、シールを腐食させるなどの問題を持っている可能性があります。そのようなオイルを使用したことを原因とするトラブルについてはトロ社は責任を負いかねます。

**注**この合成オイルは、過去に販売されていた生分解オイルとの互換性がありません 詳細については弊社代理店におたずねください。

上記以外に使用可能な生分解性オイル

- Mobil EAL EnviroSyn H 46 米国内
  - Mobil EAL Hydraulic Oil 46 米国外
1. 平らな場所に駐車し、カッティングユニットを降下させ、駐車ブレーキを掛け、エンジンを停止させてキーを抜き取る。
  2. 油圧オイルタンクの注油口周辺をきれいに拭き、キャップ  を外す。

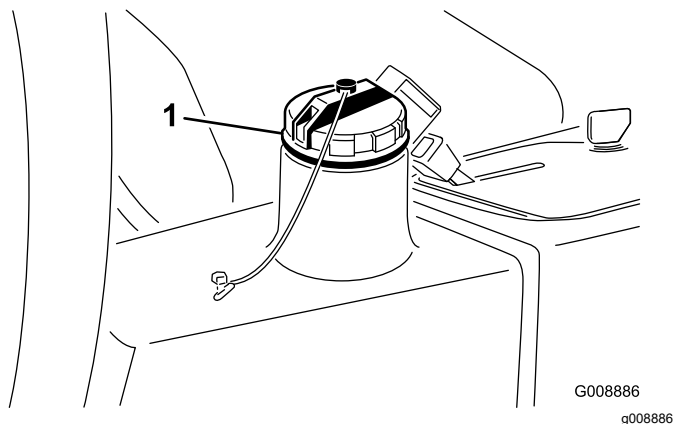


図 32

1. 油圧オイルタンクのキャップ
- 
3. キャップを外す。
  4. 補給口の首からディップスティックを抜き、ウェスできれいに拭う。もう一度首に差し込んで引き抜き、オイルの量を点検する。ディップスティックのマークから6 mm の範囲にあれば適正である。
  5. 油量が少なければFULLマークまで補給する。
  6. ディップスティックとキャップを取り付ける。

## リールとベッドナイフの摺り合わせを点検する

前日の調子に係わりなく 毎日の点検の一つとして必ずリールとベッドナイフの接触状態を点検してください。リールと下刃の全長にわたって軽い接触があれば適正です。カッティングユニットのオペレーターズマニュアルのリールと下刃の調整の項を参照してください。

## タイヤ空気圧を点検する

**整備間隔:** 使用することまたは毎日

タイヤは空気圧を高めに設定して出荷しています。運転前に正しいレベルに下げてください。

モデル	適正タイヤ空気圧
03820	83bar2.46kg/cm <sup>2</sup> = 12psi
03821	138bar2.46kg/cm <sup>2</sup> = 20psi

**注** 全部のタイヤを同じ圧力に調整しないと機械の性能が十分に発揮されず、刈り上がりの質が悪くなります。

### ▲ 危険

タイヤ空気圧が不足すると、斜面で機体が不安定になり、転倒など、生命に関わる重大な人身事故を起こしやすくなる。

タイヤ空気圧は規定値以下に下げてもならない。

## ホイールナットのトルク締め

**整備間隔:** 使用開始後最初の 1 時間

使用開始後最初の 10 時間

200 運転時間ごと

ホイールナットを 103-127 N·m10.5-12.9 kg·m = 76-94 ft·lb にトルク締める。


### ▲ 警告

適切なトルク締めを怠ると車輪の脱落や破損から人身事故につながる恐れがある。

ホイールナットのトルクを適切に維持すること。

## 駐車ブレーキの点検

**整備間隔:** 使用することまたは毎日

1. エンジンを始動し、カッティングユニットを上昇させ、駐車ブレーキを解除して、広くて平らな場所へ移動する。
2. 駐車ブレーキを掛ける .



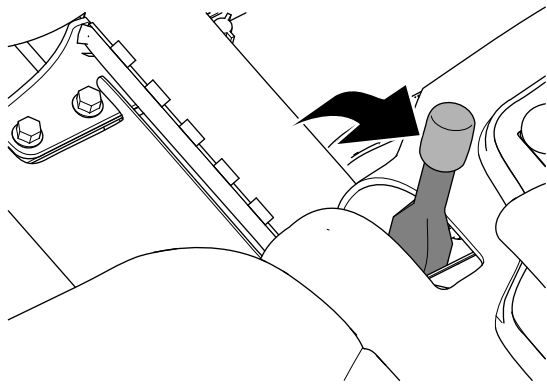


図 33

g332418

3. 前進走行ペダルを踏み込む。

**注** 駐車ブレーキが掛かっているのに前進する場合には、駐車ブレーキを調整してください **駐車ブレーキの調整 (ページ 44)** を参照。

**注** 駐車ブレーキが正常に掛かっている場合は、前進させようとすると、エンジンが停止します。

4. 駐車ブレーキの調整ができたなら、ステップ2と3をもう一度行う。

**注** 駐車ブレーキが掛かっているのに前進する場合には、駐車ブレーキの整備が必要です。左右のブレーキリンクが破損していないか、ブレーキレバーのピボットが破損していないか調べてください **駐車ブレーキの整備 (ページ 44)** を参照。

5. エンジンを停止させ、キーを抜き取り、各部が完全に停止したのを確認してから運転席を離れる。

## 座席を調整する

### 座席の前後位置調整

運転席は前後にスライド調整することができます。座りやすく、コントロール装置を使いやすい位置に座席をセットします。

1. 調整は、レバーを横に動かしてシートのロックを解除して行う **図 34**。
2. 希望の位置に座席をスライドさせ、レバーから手をはなせばその位置に固定します。

### 座席のサスペンション調整

スムーズで快適な乗り心地になるよう、サスペンションを調整することができます。一番運転しやすい位置にセットしてください。

調整は、前部についているノブを回して最も乗り心地が良い位置にセットします **図 34**。

## バックレストの位置調整

快適な乗り心地になるよう、背もたれを調整することができます。すわり心地の一番よい位置に調整してください。

調整は、前部についているノブを回して最も乗り心地が良い位置にセットします **図 34**。

## アームレスト位置の変更

運転席のアームレストを調整して乗り心地をさらに改善することができます。使いやすい位置にアームレストをセットしてください。

調整は、アームレストを上げ、ノブを回して行います **図 34**。

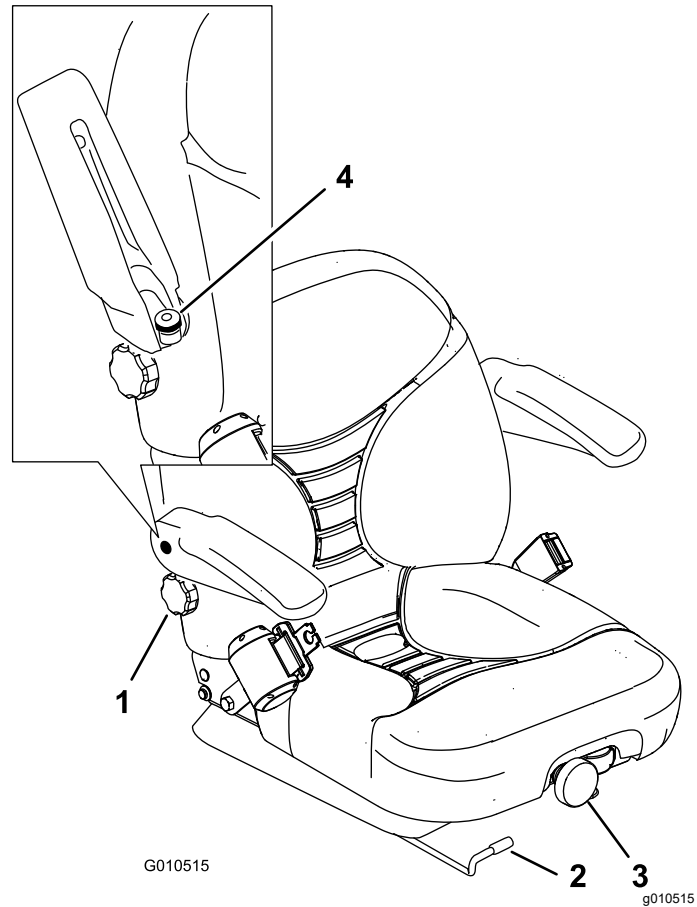


図 34

- |               |                |
|---------------|----------------|
| 1. バックレスト調整ノブ | 3. サスペンション調整ノブ |
| 2. 前後位置調整レバー  | 4. アームレスト調整ノブ  |

# 運転中に

## 運転中の安全確認

### 安全に関する一般的な注意

- オーナーやオペレータは自分自身や他の安全に責任があり、オペレータやユーザーの注意によって物損事故や人身事故を防止することができます。
- 作業にふさわしい服装をし、安全めがね、長ズボン、頑丈で滑りにくい安全な靴、および聴覚保護具を着用してください。長い髪は束ねてください。ゆるい装飾品やだぶついた服は身に着けないでください。
- 疲れている時、病気の時、アルコールや薬物を摂取した時は運転しないでください。
- この機械を運転する時は常に十分な注意を払ってください。運転中は運転操作に集中してください。注意散漫は事故の大きな原因となります。
- エンジンを掛ける前に、全部の駆動装置がニュートラルであること、駐車ブレーキが掛かっていることを確認し、運転席に着席してください。
- 人を乗せないでください。また、作業中は周囲から人、特に子供を十分に遠ざけてください。
- 運転は、穴や障害物を確認できる十分な照明のもとで行ってください。
- ぬれた芝の刈り込みは避けてください。接地力が落ちてスリップする危険が高くなります。
- カuttingユニットに手足を近づけないでください。
- バックするときには、足元と後方の安全に十分な注意を払ってください。
- 見通しの悪い曲がり角や、茂み、立ち木などの障害物の近くでは安全に十分注意してください。
- 刈り込み中以外は必ずCuttingユニットを止めておいてください。
- 旋回するときや道路や歩道を横切るときなどは、減速し周囲に十分な注意を払ってください。常に道を譲る心掛けを。
- エンジンは換気の十分確保された場所で運転してください。排気ガスには致死性ガスである一酸化炭素が含まれています。
- エンジンの掛かっているマシンからは離れないでください。
- 運転席を離れる前に
  - 平らな場所に駐車する。
  - Cuttingユニットを停止させ、アタッチメントを降下させる。
  - 駐車ブレーキを掛ける。
  - エンジンを止め、キーを抜き取る。

– 全ての動きが停止するのを待つ。

- 機械の運転は十分な視界の確保ができる適切な天候条件のもとで行ってください。落雷の危険がある時には運転しないでください。

### 横転保護バーROPSについての安全確認

- POPS 構成物は一切機体から外さないでください。
- 必ずシートベルトを着用し、緊急時にはシートベルトを迅速に外せるよう練習しておいてください。
- 運転時には必ずシートベルトを着用してください。
- 頭上の障害物に注意し、これらに衝突しないように注意してください。
- ROPS自体に損傷がないか、また、取り付け金具がゆるんでいないか、定期的に十分に点検を行い、万一の際に確実に役立つようにしておいてください。
- ROPS が破損した場合はすべて新しいものに交換してください。修理したり改造しての使用はしないでください。

### 斜面での安全確保

- 斜面はスリップや転倒などを起こしやすく、これらは重大な人身事故につながります。斜面での安全運転はオペレータの責任です。どんな斜面であっても、通常以上に十分な注意が必要です。
- 斜面については、実地の測定を含めてオペレータ自身が調査を行い、安全に作業ができるかどうかを判断してください。この調査においては、常識を十分に働かせてください。
- 以下に挙げる、斜面で運転する場合の安全上の注意を必ず読んで内容をしっかり理解してください。実際に運転する前に、現場の状態をよく観察し、その日その場所でこのマシンで安全に作業ができるかどうかを判断してください。同じ斜面上であっても、地表面の条件が変われば運転条件が変わります。
  - 斜面での発進・停止・旋回は避けてください。急に方向を変えたり急な加速やブレーキ操作をしないでください。旋回は速度を落としてゆっくりと行ってください。
  - 走行、ステアリング、安定性などに疑問がある場合には運転しないでください。
  - 隠れた穴、わだち、盛り上がり、石などの見えない障害は、取り除く、目印を付けるなどして警戒してください。深い芝生に隠れて障害物が見えないことがあります。不整地では機体が転倒する可能性があります。
  - ぬれ芝、急斜面など滑りやすい場所で運転すると滑って制御できなくなる危険があります。
  - 段差、溝、盛り土、水などの近では安全に十二分の注意を払ってください。万一車輪が段差や溝に落ちたり、地面が崩れたりすると、機体

が瞬時に転倒し、非常に危険です。必ず安全距離を確保してください。

- 斜面に入る前に、安全の判断をしてください。乗用の刈り込み機械で斜面を刈り込むことに危険が感じられる場合は歩行型の機械をお使いください。
- 斜面では可能なかぎりカッティングユニットを地表面まで下げておいてください。斜面上でカッティングユニットを上昇させると機体が不安定になる恐れがあります。

## エンジンの始動と停止

以下の場合には、エンジンを始動する前に燃料システムのエア抜きを実施する必要があります **燃料系統からのエア抜き (ページ 29)**を参照。

- 新しいエンジンを初めて始動する時
- 燃料切れでエンジンが停止した時
- 燃料系統の整備作業を行った時

## エンジンの始動手順

1. 駐車ブレーキが掛かっていること、カッティングユニットの駆動スイッチが OFF 位置にあることを確認する。
2. 走行ペダルから足をはなしてペダルがニュートラル位置にあることを確認する。
3. スロットルをハーフスロットル位置にする。
4. キーを差し込み、ON/PREHEAT 位置に回して、そのままグロープラグランプが消えるのを待ち7秒間程度、その後キーを START 位置に回す。

**注** エンジンが始動したら、キーから手を離す。キーは自動的にON/RUN位置に動きます。

**重要** スタータモータのオーバーヒートを防止するため、スタータは15秒間以上連続で回転させないでください。10秒間連続で使用したら60秒間の休止時間をとってください。

5. エンジンを初めて始動した時、エンジンのオーバーホールを行った後などは、1-2分間の時間を取って前進および後退走行の確認を行う。また、昇降レバーやカッティングユニット駆動スイッチを操作して各部の作動状態を確認する。

ハンドルを左右それぞれいっぱいまで切って応答を確認する。以上の点検の後、エンジンを停止させ、オイル漏れや各部のゆるみなどがなければさらに点検する。

### ▲ 注意

可動部に触れると非常に危険である。

機体の点検を行う前に、機械の可動部がすべて完全に停止していることを必ず確認すること。

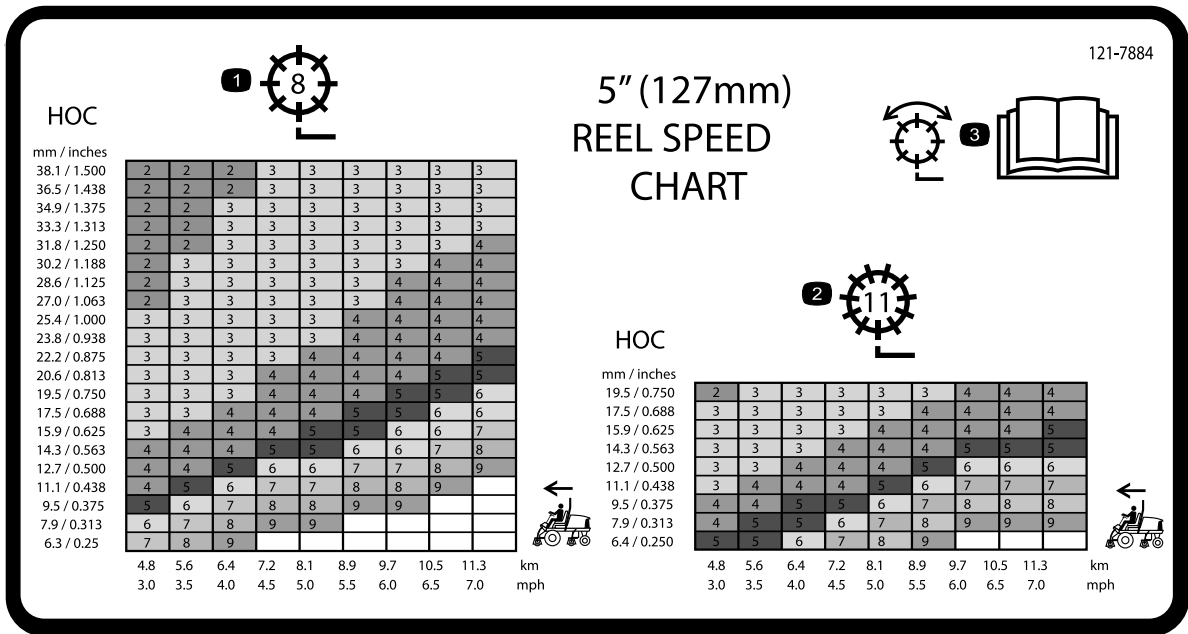
## エンジンの停止手順

エンジンを停止するには、スロットルをアイドル位置、カッティングユニット駆動スイッチを OFF 位置に戻し、始動キーを OFF 位置に回して抜き取る。事故防止のため、キーは抜き取っておく。

## リール回転速度の設定を行う

一定で、クオリティの高いカットを行い、均一な刈り上がり見映えを作るには、リール速度を正しく設定運転席下しておく必要があります。調整は以下の手順で行います

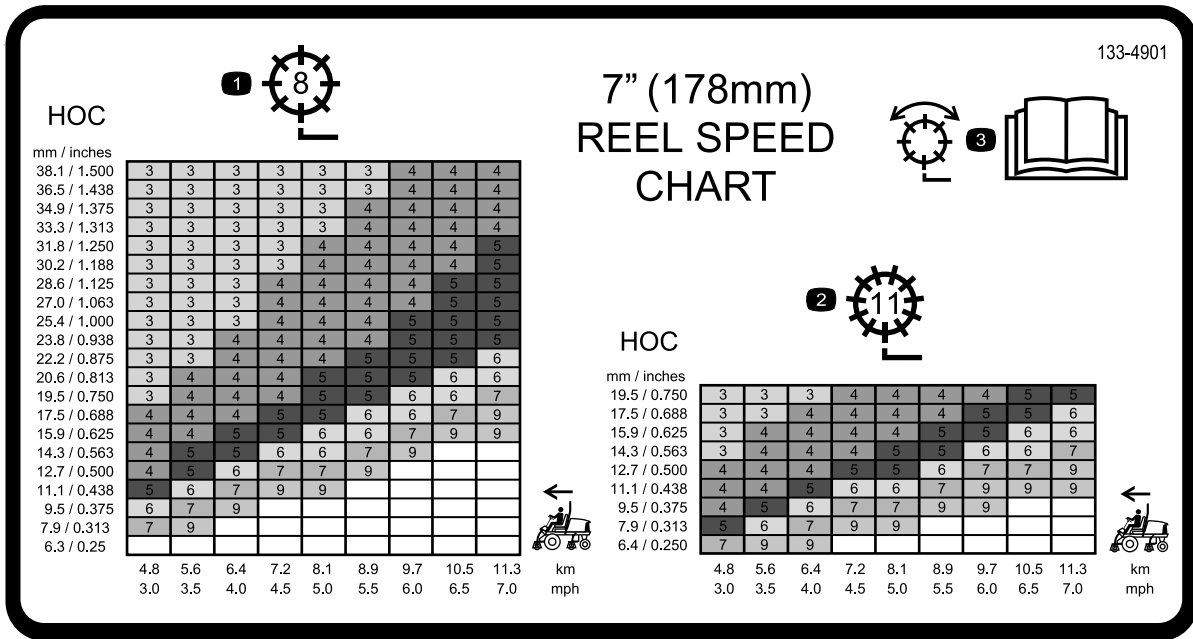
1. カッティングユニットの設定刈高にダイヤルを合わせる。
2. 刈り込み条件に最も適した刈り込み速度を決める。
3. リール速度チャート **図 35**と**図 36**を参考にして、適切なリール速度を選択する。



decal121-7884

**図 35**  
モデル 03820

1. 8枚刃リール用
2. 11枚刃リール用
3. リールの調整に関する詳しい情報はオペレーターズマニュアルを参照のこと。



decal133-4901

**図 36**  
モデル 03821

1. 8枚刃リール用
2. 11枚刃リール用
3. リールの調整に関する詳しい情報はオペレーターズマニュアルを参照のこと。
4. リールの速度を設定するには、ノブ **図 37** を回して、ノブの矢印を、所定の番号に合わせます。

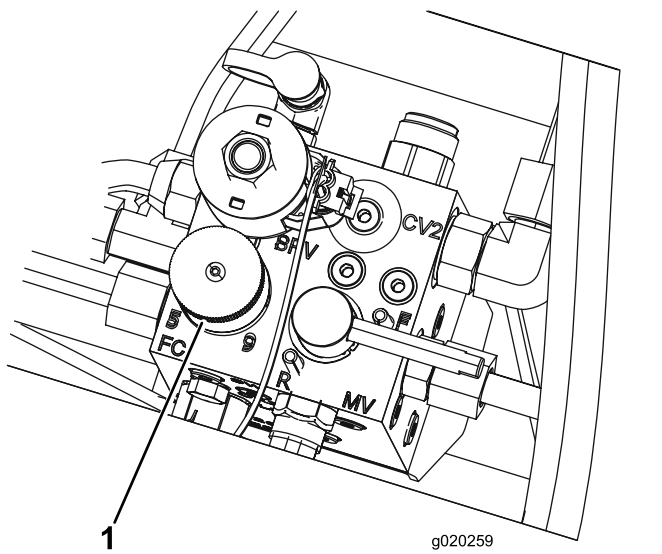


図 37

1. リール速度コントロールのノブ

**注** ターフの条件に合わせて、リールの回転速度を変えて構いません。集草バスケットを使用する場合には、リール速度を高く設定すると集草率が上昇します。

## 昇降アームのカウンタバランスを調整する

凹凸の激しいターフで一定の刈高にカット、サッチが厚くたまっているターフで削らないように刈るなど、様々なターフ条件に合わせて、後カッティングユニットの昇降アームについているカウンタバランスを調整することができます。

各カウンタバランスを、4種類の設定のうちの1つに設定してください。位置を1目盛り変えるごとに、カウンタバランスの重量効果が2.3 kg変わります。カウンタバランスをゼロにしたい場合には、スプリングを第1スプリングアクチュエータの裏側第4番目の位置にセットしてください。

1. 平らな場所に駐車し、カッティングユニットを降下させ、駐車ブレーキを掛け、エンジンを停止させてキーを抜き取る。
2. 調整作業の最中に、スプリングのテンションが掛からないようにするため、スプリングの長い方の端にパイプなどを通してスプリングの力を殺しておく(図 38)。

### ▲ 注意

スプリングには強い張力がかかっており、不用意に取り扱うとけがをする。

スプリングの調整は安全に十分注意して行うこと。

3. スプリングのテンションをなくしたら、スプリングアクチュエータを固定しているボルトとロックナットを外す(図 38)。

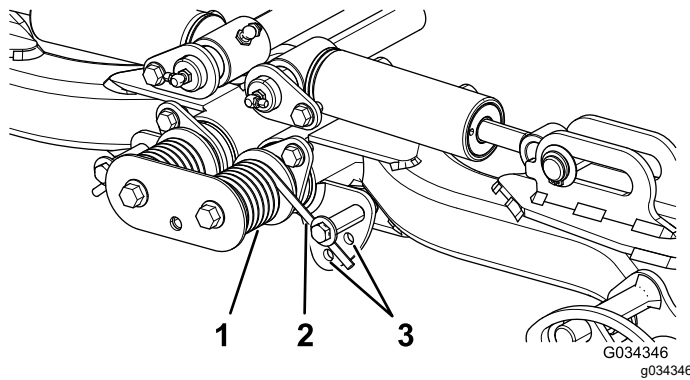


図 38

1. スプリング
2. スプリングアクチュエータ
3. 予備穴

4. スプリングアクチュエータを希望位置にセットし、ボルトとロックナットで固定する。
5. 残りのスプリングにも同じ調整を行う。

## 燃料系統からのエア抜き

1. 平らな場所に駐車し、カッティングユニットを降下させ、駐車ブレーキを掛け、エンジンを停止させてキーを抜き取る。
2. 平らな場所に駐車し、カッティングユニットを降下させ、エンジンを停止し、駐車ブレーキを掛ける。
3. ラッチを外してフードを開ける。

### ▲ 危険

軽油は条件次第で簡単に引火爆発する。引火したり爆発したりすると、やけどや火災などを引き起こす。

- 燃料補給は必ず屋外で、エンジンが冷えた状態で行う。こぼれた燃料はふき取る。
  - 燃料タンク一杯に入れないこと。給油は燃料タンクの首の根元から6-13 mm 程度下までとする。これは、温度が上昇して燃料が膨張したときにあふれないように空間を確保するためである。
  - 燃料取り扱い中は禁煙を厳守し、火花や炎を絶対に近づけない。
  - 安全で汚れのない認可された容器で保存し、容器には必ずキャップをはめること。
4. 燃料噴射ポンプのエア抜きねじを開ける(図 39)



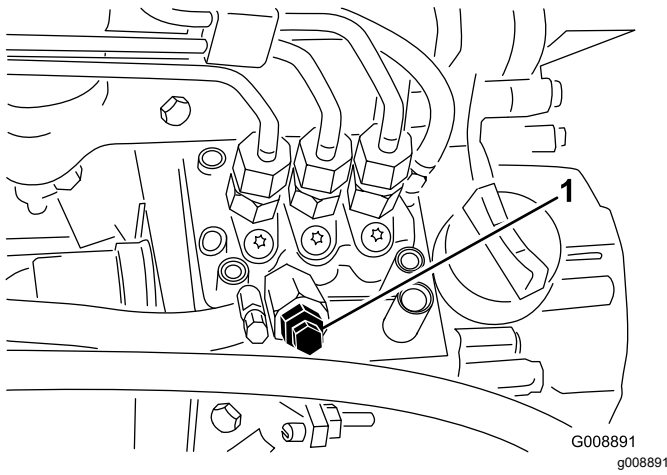


図 39

1. 燃料噴射ポンプのエア抜きねじ

5. 始動キーを ON 位置に回す電動燃料ポンプが作動を開始し、エア抜きねじの周囲からエアが漏れ出てくるのが確認される。

注 ねじから燃料が連続的に流れるのが見えるまでキーを ON 位置に保持します。

6. エア抜きねじを締め付け、始動キーを OFF 位置に戻す

注 通常は上記の操作でエンジンが始動できるようになります。始動できない時は、噴射ポンプとインジェクタの間にエアが入っている可能性があります [インジェクタからのエア抜き \(ページ 41\)](#) を参照してください。

## 診断ランプについて

このマシンには故障診断用ランプが付いており、電子コントローラが電気系統の異常を感知するとそれを知らせます。故障診断ランプはコントロールパネルの下についています [図 40](#)。電子コントローラが適切に作動している場合には、キースイッチを ON 位置にすると、コントローラの診断ランプが3秒間点灯し、その後に消灯します。エンジンが停止すると、ランプが点灯し、キーを他の位置に回すまでこの状態が続きます。電子コントローラが電気系に異常を発見すると、診断ランプは点滅します。故障状態が解消し、キーを OFF 位置に戻すと、ランプは消灯してシステムは自動的にリセットされます。

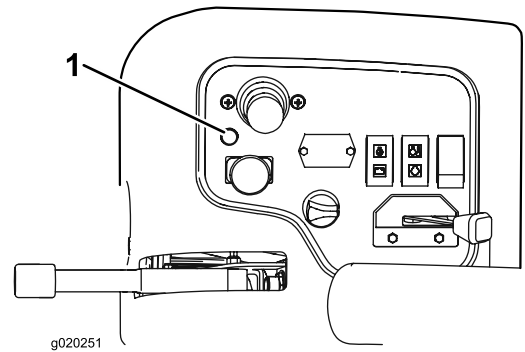


図 40

1. 故障診断ランプ

ランプの点滅は以下のどちらかを知らせています

- 電気出力系のショート。
- 電気出力系の断線

故障診断ディスプレイを使用するときには、まず、どの出力に異常があるのか、から出発します。 [インタロックスイッチの動作を点検する \(ページ 30\)](#) を参照。

始動スイッチを ON 位置にしても診断ランプが点灯しない時は、電子コントローラが作動していないことを示しています。考えられる原因としては

- ループバックがはずれている。
- ランプが切れている。
- ヒューズが飛んでいる。
- 電子コントローラの不良。

結線部、ヒューズ、ランプを点検してください。ループバックコネクタが確実に接続されているか確認してください。

## 故障診断ディスプレイ ACE の使用方法

このマシンでは、電子コントローラがほとんどの機械機能を制御しています。コントローラは、入力側のスイッチシートスイッチや始動スイッチなどが果たすべき機能をチェックし、それに基づいて出力回路を操作し、機械の運転に必要なソレノイドやリレーを作動させます。

コントローラが機械を制御するためには、各入力・出力スイッチが正しく接続・機能している必要があります。

故障診断用 ACE ディスプレイは、この機能電気系をチェックする装置です。

## インタロックスイッチの動作を点検する

整備間隔: 使用するとまたは毎日

インタロックスイッチは、走行ペダルがニュートラル位置、リール回転スイッチが停止回転禁止位置、リール

コントロールレバーがニュートラル位置の時にのみエンジンの始動を許可します。また、着席せずに、あるいは駐車ブレーキを掛けたままで走行ペダルが踏まれた場合にはエンジンを停止させます。

## ▲ 注意

インタロックスイッチは安全装置でありこれを取り外すと予期せぬ人身事故が起こり得る。

- インタロックスイッチをいたずらしない。
- 作業前にインタロックスイッチの動作を点検し、不具合があれば作業前に交換修理する。

## インタロックスイッチの機能点検手順

1. 平らな場所に駐車し、カッティングユニットを降下させ、駐車ブレーキを掛け、エンジンを停止する。
2. コントロールパネルからカバーを外す。
3. ワイヤハーネスと、ループバックコネクタを探し出す 図 41。

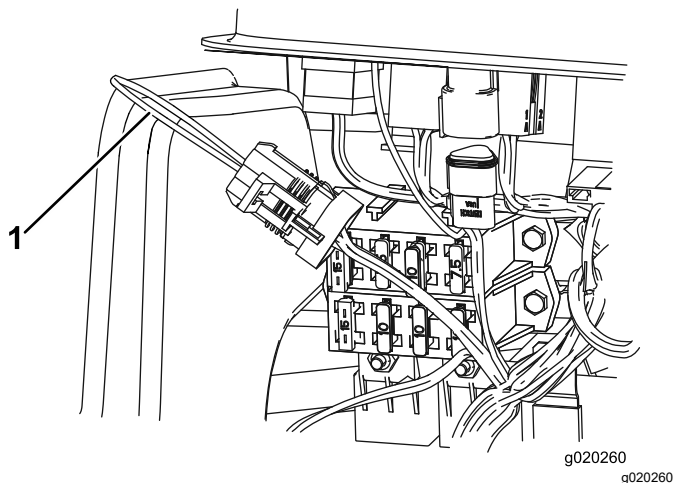
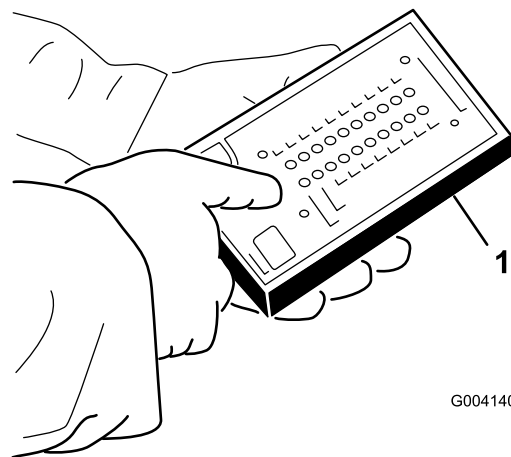


図 41

1. ループバックコネクタ

4. ハーネスのコネクタから、ループバックコネクタを注意深く外す。
5. ハーネスのコネクタ 図 42 に ACE テスターを接続する

**注** 診断する機械の種類にあった正しいオーバーレイを、ACEディスプレイにセットしてください。



G004140

g004140

図 42

1. 故障診断用ACE

6. 始動キーをON位置に回すが、エンジンは始動させない。

**注** オーバーレイの赤文字は、対応する入力スイッチを示し、緑文字は出力を示します。

7. ACEの右下すみの“inputs displayed”入力表示中LEDが点灯すればよい。“outputs displayed”というLEDが点灯している場合には、切り替えボタンを押して入力表示inputs displayedに切り換えてください。

ACE は入力スイッチが閉じられると 対応する LED を点灯させて表示する

8. それぞれのスイッチを一つずつ閉じて例運転席に座る 走行ペダルを踏む ACE 上で対応する LED の点灯・消灯を確認する各スイッチについて何度か繰り返し、動作不良がないことを確認する。
9. スイッチを閉じてACEのLEDが点灯・消灯しない回路を発見したら、その配線の結線部とスイッチをテスターで点検し、不良部分をすべて修理する。不良箇所は一カ所とは限らないからすべて修理する。

**注** ACEは、出力のチェックソレノイドやリレーに通電があるかどうかを行うこともできます。これらにより、故障の原因が電気系にあるのか油圧系にあるのかを容易に判断することができます。

## 出力機能のチェック手順

1. 平らな場所に駐車し、カッティングユニットを降下させ、駐車ブレーキを掛け、エンジンを停止させてキーを抜き取る。
2. コントロールアームの側面にあるパネルを外す。
3. コントローラ付近にあるワイヤハーネスと、コネクタを探し出す。
4. ハーネスのコネクタから、ループバックコネクタを注意深く外す。
5. ハーネスのコネクタに ACE テスターを接続する

**注** 診断する機械の種類にあった正しいオーバーレイを、ACEにセットする。

6. 始動キーをON位置に回すが、エンジンは始動させない。

**注** オーバーレイの赤文字は対応する入力スイッチを示し緑文字は出力を示します

7. ACEの右下すみの“outputs displayed”出力表示中LEDが点灯すればよい。“inputs displayed”入力表示中が点灯したら、切替えボタンで出力表示にする。

**注** 以下の点検では、入力表示と出力表示を切り換える場合ができます。切替えにはボタンを回押します。何度でも自由に切り換えられますが、ボタンを押しっぱなしにしないでください。

8. 運転席に座り、点検したい機能の操作を実際に行ってみる。操作に従って対応するLEDが点灯すれば、コントローラが正常に機能している。

**注** 対応する出力LEDが点灯しない場合は、点灯に必要な入力スイッチがすべて適切な位置ONまたはOFFになっているかどうかを点検してください。また、スイッチの機能そのものに異常がないかどうか点検してください。出力に異常がないのに正常に動かない場合は電気系には問題がなく、それ以外油圧系に問題の原因があると考えられます。必要な修理を行ってください。

**注** 各出力スイッチが正しい位置にあり、マシンも正常に機能するのにLEDが正しく点灯しないのはコントローラの不良です。万一このようになったら、担当の弊社代理店にご相談ください。

**重要** ACEはマシンに接続しっぱなしにしないでください。ACEは芝刈り機が毎日使用されるような条件下では保管できません。故障診断ディスプレイACEの使用が終わったら、マシンから外し、ループバックコネクタを元通りにハーネスに接続してください。ハーネスにループバックコネクタを接続しないと、マシンは作動しません。ACEはマシンに積んだままにせず、湿気のない屋内に保管してください。

## ヒント

### 一般的なヒント

### 運転操作に慣れる

実際に芝刈りを始める前に、安全な場所で運転操作に十分慣れておいてください。エンジンの始動と停止、前進走行と後退走行、カッティングユニットの上昇・下降動作、およびリールの回転・停止操作。操作に慣れてきたら斜面の上り下りや速度を変えての運転も練習しましょう

## ▲ 危険

**シートベルトを着用せずに運転すると死亡事故などの重大な人身事故が発生する危険があります。**

**運転中はシートベルトを常時着用すること。**

## 警告システムについて

作業中に警告灯が点灯したら、直ちに機械を停止し原因を確認してください。異常を放置したまま作業を続けると本機に重大な損傷を招く可能性があります。

## 刈り込み

エンジンを始動し、スロットルをFAST位置としてエンジンの回転を最高にします。リール回転スイッチを回転許可にし、ジョイスティックでカッティングユニットの制御を行います前ユニットは後ユニットより早く降下してきます。走行ペダルを前進側に踏み込めば刈り込みが始まります。

## 移動走行モードでの運転

芝刈りが終わったらリール回転スイッチを回転禁止とし、カッティングユニットを移動走行位置に上昇させます。刈り込み/移動走行切り替えレバーを移動走行にセットしてください。狭い場所を通り抜ける時、カッティングユニットをぶつけて損傷しないよう十分注意してください。斜面の通行には最大の注意を払ってください。また、転倒事故を防止するために、速度の出しすぎや急旋回に十分注意してください。

## 運転終了後に

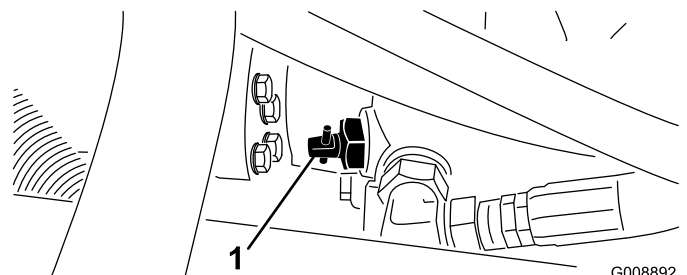
## 運転終了後の安全確認

### 安全に関する一般的な注意

- エンジンを停止させ、キーを抜き取り、各部の動作が完全に停止したのを確認してから運転位置を離れる。調整、整備、洗浄、格納などは、機体が十分に冷えてから行ってください。
- 火災防止のため、カッティングユニットや駆動部、マフラー、冷却スクリーン、エンジン構成品の周囲に、草や木の葉、ホコリなどが溜まらないようご注意ください。オイルや燃料がこぼれた場合はふき取ってください。
- 格納保管中やトレーラで輸送中は、燃料バルブを閉じておいてください。
- 移動走行時など、刈り込みなどの作業をしていない時には、アタッチメントの駆動を解除しておいてください。



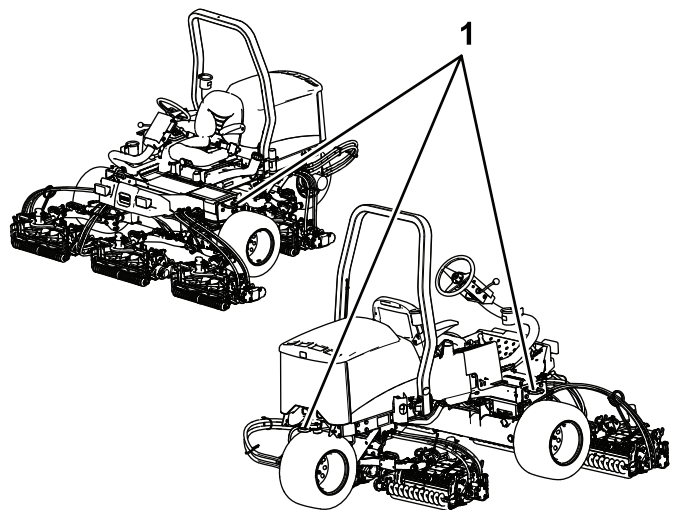
- 必要に応じてシートベルトの清掃と整備を行ってください。
- ガス湯沸かし器のパイロット火やストーブなど裸火や火花を発するものがある近くでは、機械や燃料容器を保管格納しないでください。



G008892  
g008892

図 44

## ロープ掛けのポイント



g198911

図 43

1. ロープ掛けポイント

1. バイパスバルブ

2. エンジンを掛ける時にはバルブを90° $\frac{1}{4}$ 回転させて元通りに閉める。

**重要**バルブを開けたままでエンジンを掛けないこと。

## トレーラへの積み込み

- 機械をトレーラやトラックに積み込む際には、機体と同じ幅のある歩み板を使用してください。
- 車体が落下しないように確実に固定してください。

## 緊急時の牽引について

緊急時には、短距離に限り、マシンを牽引または押して移動することができますが、トロではこの方法は緊急用以外には使用しないようにすることをお奨めしています。

**重要**牽引移動時の速度は、3-4km/hとしてください。これ以上の速度では駆動系に損傷を与える危険があります。長い距離を移動しなければならない場合にはトレーラなどを使用してください。

1. 油圧ポンプについているバイパスバルブ 図 44 を 90°回転させる。

# 保守

注 前後左右は運転位置からみた方向です。

## 推奨される定期整備作業

整備間隔	整備手順
使用開始後最初の 1 時間	<ul style="list-style-type: none"><li>・ ホイールナットのトルク締めを行う。</li></ul>
使用開始後最初の 10 時間	<ul style="list-style-type: none"><li>・ ホイールナットのトルク締めを行う。</li><li>・ 全部のベルトの状態と張りを点検します。</li><li>・ 油圧フィルタを交換します。</li></ul>
使用開始後最初の 50 時間	<ul style="list-style-type: none"><li>・ オイルとフィルタの交換</li></ul>
使用することまたは毎日	<ul style="list-style-type: none"><li>・ シートベルトに摩耗や傷がないか点検する。一部でも正常に機能しないシートベルトは交換する。</li><li>・ エンジンオイルの量を点検する。</li><li>・ エンジン冷却液の量を点検する。</li><li>・ 油圧オイルの量を点検する。</li><li>・ タイヤ空気圧を点検する。</li><li>・ 駐車ブレーキを点検する。</li><li>・ インタロックシステムを点検します。</li><li>・ 燃料・水セパレータの水抜きを行いません。</li><li>・ ラジエターを清掃してください。</li><li>・ 油圧ラインとホースを点検する。</li></ul>
25 運転時間ごと	<ul style="list-style-type: none"><li>・ バッテリー液の量を点検する（格納中は30 日ごとに点検）。</li></ul>
50 運転時間ごと	<ul style="list-style-type: none"><li>・ 全部のベアリングとブッシュのグリスアップを行う（ほこりの多い環境下では毎日実施する）。</li></ul>
100 運転時間ごと	<ul style="list-style-type: none"><li>・ 全部のベルトの状態と張りを点検する。</li></ul>
150 運転時間ごと	<ul style="list-style-type: none"><li>・ オイルとフィルタの交換</li></ul>
200 運転時間ごと	<ul style="list-style-type: none"><li>・ ホイールナットのトルク締めを行う。</li><li>・ エアクリーナの整備（悪条件下ではより頻繁に行ってください。）</li><li>・ 駐車ブレーキの調整状態を点検する。</li><li>・ 油圧フィルタを交換する。</li></ul>
400 運転時間ごと	<ul style="list-style-type: none"><li>・ 燃料ラインとその接続を点検します。</li><li>・ 燃料フィルタのキャニスタは所定期間に交換してください。</li><li>・ 駐車ブレーキの整備を行う。</li><li>・ 油圧オイルを交換する。</li></ul>
2 年ごと	<ul style="list-style-type: none"><li>・ 燃料タンクを空にして内部を清掃します。</li></ul>

### ▲ 注意

始動キーをつけたままにしておくと、誰でもいつでもエンジンを始動させることができ、危険である。  
整備・調整作業の前には必ずエンジンを停止し、キーを抜いておくこと。

# 始業点検表

このページをコピーして使ってください。

点検項目	第週						
	月	火	水	木	金	土	日
インタロックの動作を点検する。							
ブレーキの動作を確認する。							
エンジンオイルの量を点検する。							
冷却系統を点検							
燃料・水セパレータの水抜き。							
エアフィルタ、ダストカップ、バルブを点検する。							
エンジンから異常音がないか点検する。 <sup>1</sup>							
ラジエター/オイルクーラ部を点検する。							
運転操作時の異常音							
油圧オイルの量を点検する。							
油圧ホースの磨耗損傷を点検する。							
オイル漏れがないか点検する。							
燃料残量を点検する。							
タイヤ空気圧を点検する							
計器類の動作を確認する。							
XJ高の調整の点検							
グリスアップを行なう。 <sup>2</sup>							
塗装傷のタッチアップを行う。							
<sup>1</sup> 始動困難、大量の煙、咳き込むような走りなどが見られる場合はグローブラグと噴射ノズルを点検する。 <sup>2</sup> 車体を水洗いしたときは整備間隔に関係なく直ちにグリスアップする。							

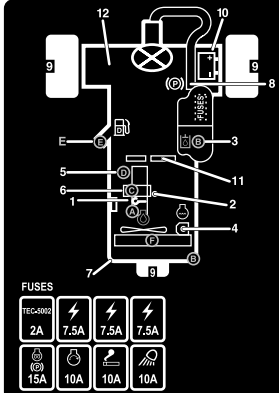
**重要** エンジンの整備に関するの詳細は、付属のエンジンマニュアルを参照のこと。

**注** 配線図や油圧回路図はオンラインで入手可能です [www.Toro.com](http://www.Toro.com)。

## 要注意個所の記録

点検担当者名		
内容	日付	記事

# 定期整備ステッカー



## REELMASTER 3550-D / 3555-D / 3575-D

### QUICK REFERENCE AID

CHECK/SERVICE (DAILY)

1. OIL LEVEL, ENGINE
2. ENGINE OIL DRAIN (3/4" OR 19mm SOCKET)
3. OIL LEVEL, HYDRAULIC TANK
4. COOLANT LEVEL, RADIATOR
5. FUEL/WATER SEPARATOR
6. AIR CLEANER
7. RADIATOR SCREEN
8. PARKING BRAKE
9. TIRE PRESSURE (12 psi)
10. BATTERY
11. BELTS (FAN, ALTERNATOR, HYDRAULIC PUMP)
12. REEL SPEED & BACKLAP CONTROL

GREASING - SEE OPERATOR'S MANUAL

#### FLUID SPECIFICATIONS/CHANGE INTERVALS

SEE OPERATOR'S MANUAL FOR INITIAL CHANGES.	FLUID TYPE	CAPACITY	CHANGE INTERVAL		FILTER PART NO.
			FLUID	FILTER	
A. ENGINE OIL	SAE 15W-40 (C14)	4.0 QTS.	150 HRS.	150 HRS.	108-3841
B. HYD. CIRCUIT OIL	ISO VG 46/68	6 GAL.*	400 HRS.	200 HRS.	86-3010
C. AIR CLEANER				200 HRS.	108-3811
D. WATER SEPARATOR				400 HRS.	110-9049
E. FUEL TANK	NO. 2-DIESEL	7.5 GALS.	DRAIN AND FLUSH, 2 YRS.		
F. COOLANT	30/50 ETHYLENE GLYCOL/WATER	6 QTS.	DRAIN AND FLUSH, 2 YRS.		

\* INCLUDING FILTER

#### FUSES

TFC-0802				
	2A	7.5A	7.5A	7.5A
	15A	10A	10A	

decal133-4900

図 45

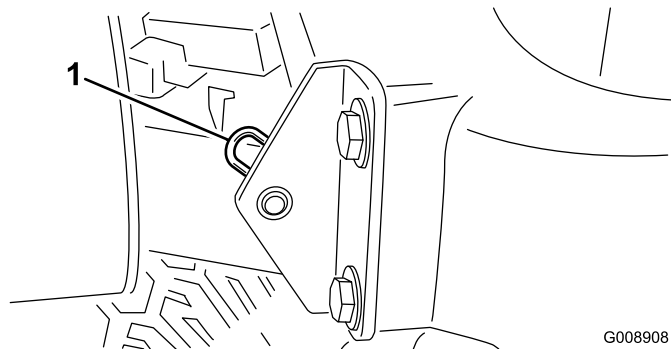
## 整備前に行う作業

### 保守作業開始前の安全確認

- 調整、清掃、修理、車両を離れる前に以下を行ってください
  - 平らな場所に駐車する。
  - スロットルスイッチを低速アイドル位置にセットする。
  - カuttingユニットを停止させる。
  - カuttingユニットを下降させる。
  - 走行ペダルがニュートラルになっていることを確認する。
  - 駐車ブレーキを掛ける。
  - エンジンを止め、キーを抜き取る。
  - すべての動作が停止するのを待つ。
  - 保守作業は、各部が十分冷えてから行う。
- カuttingユニットを上昇位置にして機械から離れる場合、ロック装置がある場合には、必ずユニットをロックしてください。
- 可能な限り、エンジンを回転させながらの整備はしないでください。可動部に近づかないでください。
- 必要に応じ、ジャッキスタンドなどで機体を確実に支えてください。
- 機器類を取り外すとき、スプリングなどの力が掛かっている場合があります。取り外しには十分注意してください。

## フードの外しかた

1. ラッチを外してフードを開ける。
2. フードのピボット部をブラケットに固定しているヘアピンコッターを抜き取る [図 46](#)。



G008908  
g008908

図 46

1. ヘアピンコッター

3. フードを右側にスライドさせながら反対側を持ち上げると外れる。

**注** 取り付けは上記と逆の手順で行う。

## バッテリーカバーの取り外し

ノブをゆるめてバッテリーカバーを取り外す 図 47。

注 詳細については [バッテリーの整備 \(ページ 41\)](#) の項を参照してください。

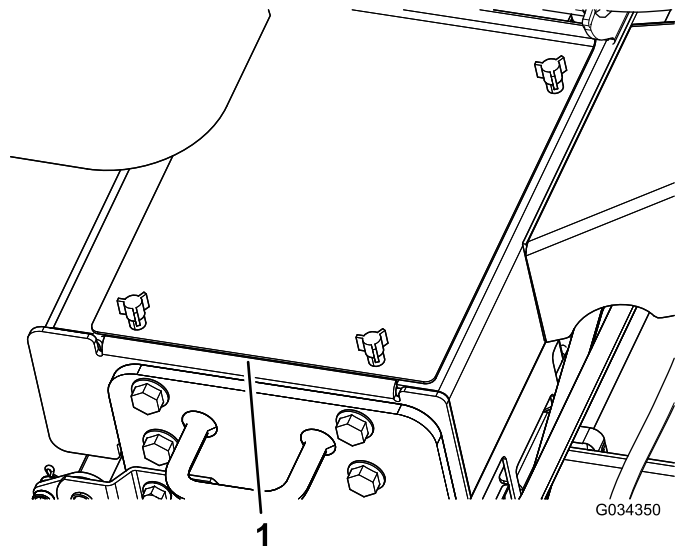


図 47

1. バッテリーカバー

## 潤滑

### ベアリングとブッシュのグリスアップ

**整備間隔:** 50 運転時間ごと ほこりの多い環境下では毎日実施する。

定期的に、全部の潤滑個所に No.2 汎用リチウム系グリスを注入します。非常に厳しい条件下ほこりの多い環境では毎回グリスアップしてください。ベアリングやブッシュの内部に異物が入ると急激に磨耗が進行します。車体を水洗いしたときは整備間隔に関係なく直ちにグリスアップしてください。

グリスアップ箇所は以下の通りです

- ステアリングピボット 図 48

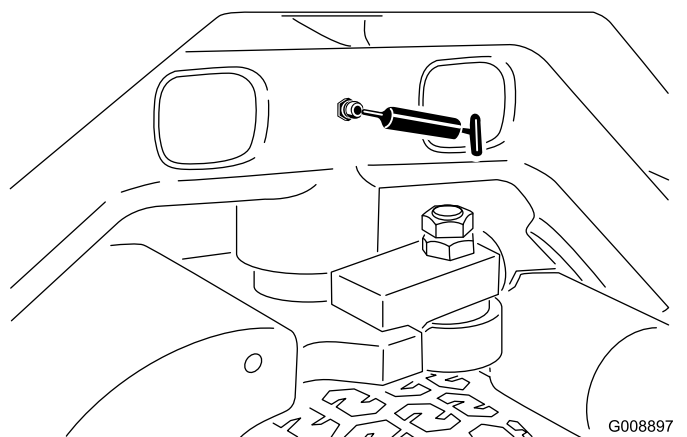


図 48

- 前昇降アームのピボットと昇降シリンダ 各3ヶ所 図 49を参照。

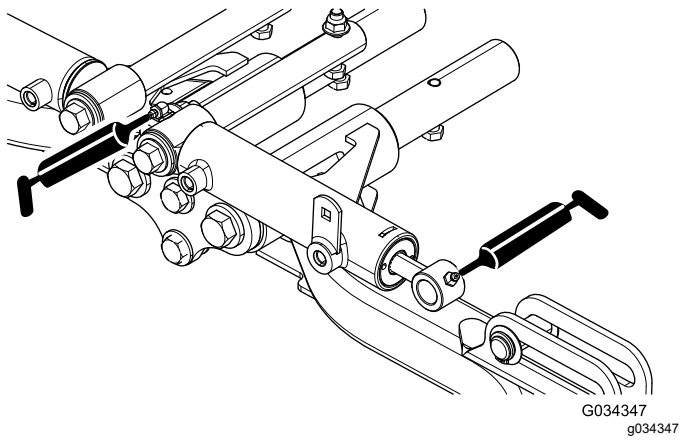


図 49

- ニュートラル調整機構 図 52

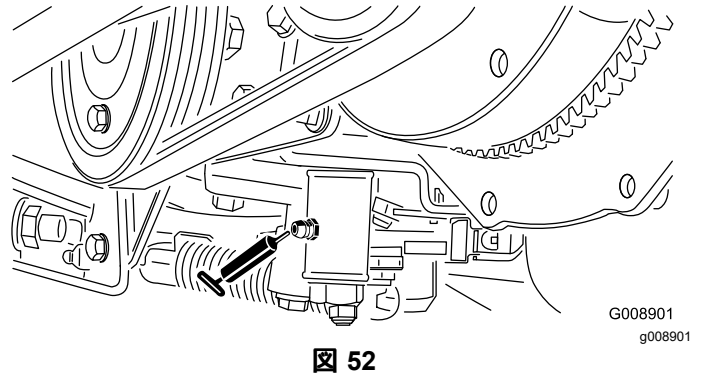


図 52

- 後昇降アームのピボットと昇降シリンダ各4ヶ所 図 50を参照。

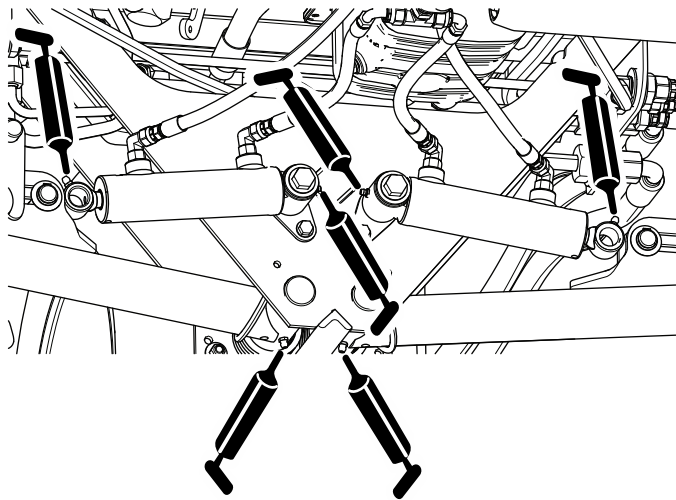


図 50

- 刈り込み・移動走行切り換えレバー(図 53)

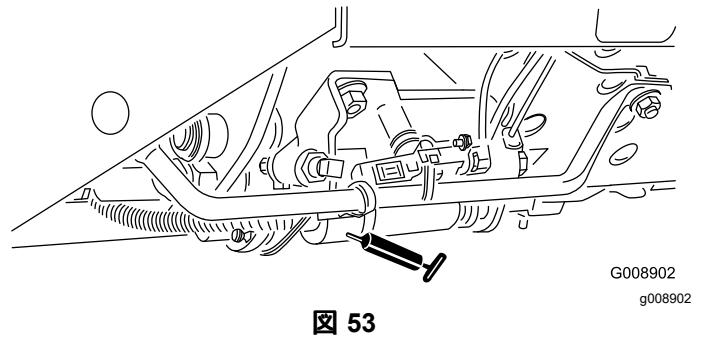


図 53

- カuttingユニットのピボット各2ヶ所 図 51を参照。

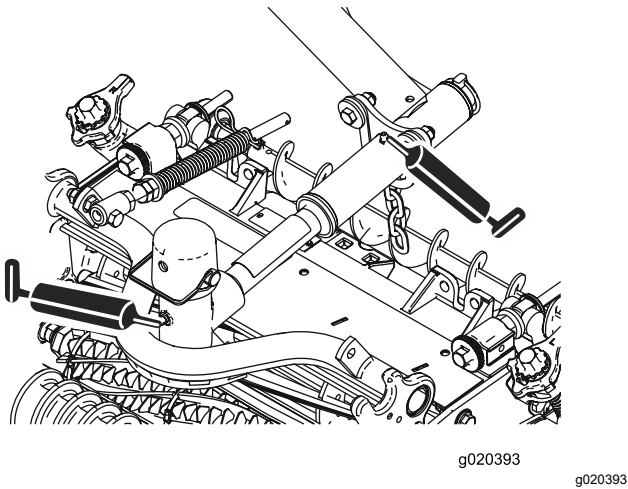


図 51

- ベルトテンションピボット 図 54

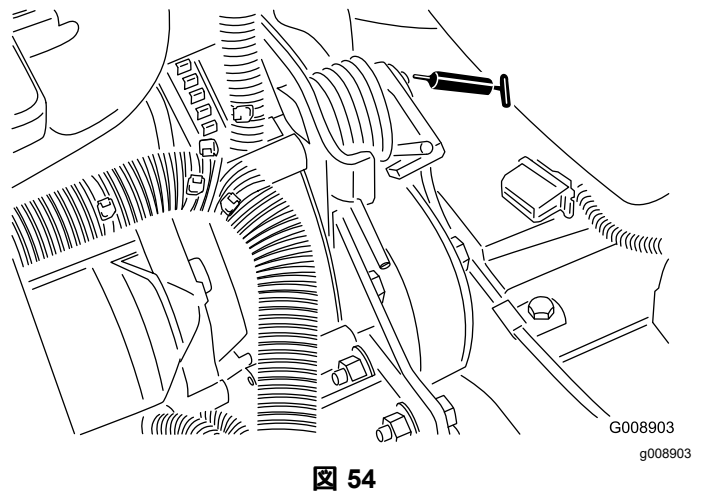


図 54

# エンジンの整備

## エンジンの安全事項

- エンジンオイルの点検や補充はエンジンを止めて行ってください
- エンジンのガバナの設定を変えたり、エンジンの回転数を上げすぎたりしないでください。

## エアクリーナの整備

**整備間隔:** 200運転時間ごと 悪条件下ではより頻繁に行ってください。

- エアクリーナ本体にリーク原因となる傷がないか点検してください。破損していれば交換してください。吸気部全体について、リーク、破損、ホースのゆるみなどを点検してください。
- 推奨整備間隔にて定期整備を行ってください。非常にホコリの多い場所で使用していてエンジンの能力の低下が認められる場合には、整備間隔を短くしてください。早めに整備を行っても意味がありません。むしろフィルタを外したときにエンジン内部に異物を入れてしまう危険が大きくなります。
- 本体とカバーが正しく、しっかりと密着しているのを確認してください。

1. 平らな場所に駐車し、カッティングユニットを降下させ、駐車ブレーキを掛け、エンジンを停止させてキーを抜き取る。
2. エアクリーナのカバーをボディーに固定しているラッチを外す [図 55](#)。
3. エアクリーナのボディーからカバーを外す([図 55](#))。
4. フィルタを外す前に、低圧のエア2.76 bar、異物を含まない乾燥した空気で、1次フィルタとボディーとの間に溜まっている大きなゴミを取り除く。

**注** 高圧のエアは使用しないこと。異物がフィルタを通過してエンジン部へ吹き込まれる恐れがある。このエア洗浄により、フィルタを外した時にホコリが舞い上がってエンジン部へ入り込むのを防止することができる。

5. フィルタを取り外して交換する([図 55](#))。  
エレメントを清掃すると破損させる危険が大きいので、掃除して再使用しないでください。

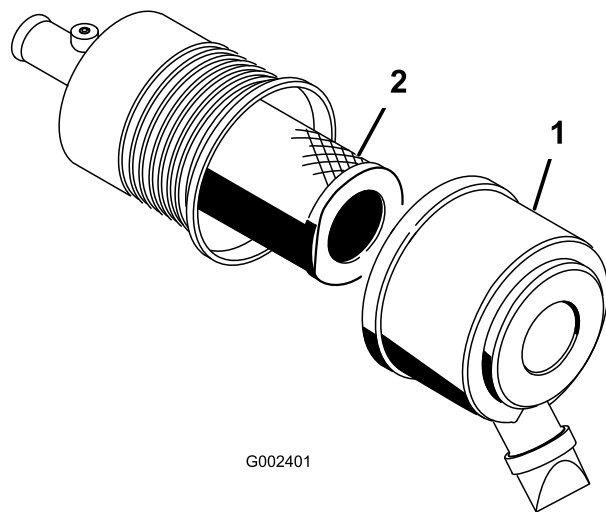


図 55

1. エアクリーナのカバー
2. フィルタ

6. 新しいフィルタに傷がついていないかを点検する。特にフィルタとボディーの密着部に注意する。  
**重要 破損しているフィルタは使用しない。**
7. フィルタをボディー内部にしっかり取り付ける。エレメントの外側のリムをしっかり押さえて確実にボディーに密着させる。  
**重要 フィルタの真ん中の柔らかい部分を持たないこと。**
8. カバーについている異物逃がしポートを清掃する。
9. カバーについているゴム製のアウトレットバルブを外し、内部を清掃して元通りに取り付ける。
10. アウトレットバルブが下向き後ろから見たとき、時計の 5:00 と 7:00 の間になるようにカバーを取り付ける。
11. カバーのラッチをしっかりと掛ける。

## エンジンオイルとフィルタの交換

**整備間隔:** 使用開始後最初の 50 時間  
150運転時間ごと

1. 平らな場所に駐車し、カッティングユニットを降下させ、駐車ブレーキを掛け、エンジンを停止させてキーを抜き取る。
2. どちらかのドレンプラグ ([図 56](#)) を外してオイルを容器に受ける。オイルが抜けたらプラグを元通りに取り付ける。



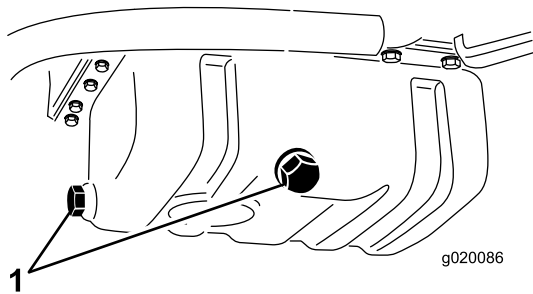


図 56

1. エンジンオイルのドレンプラグ

3. オイルフィルタ 図 57 を外す。

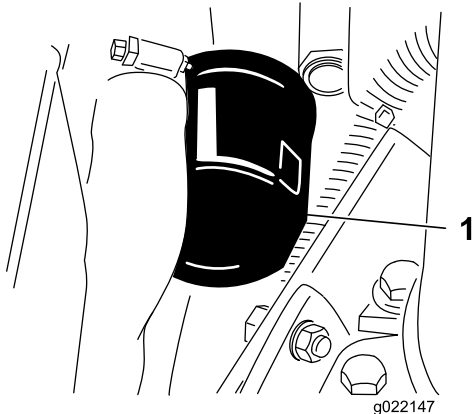


図 57

1. エンジンオイルのフィルタ

4. 新しいフィルタのシールに薄くエンジンオイルを塗って取り付ける。

**重要**フィルタを締めつけすぎないように注意してください。

5. クランクケースにオイルを入れる **エンジンオイルの量を点検する** (ページ 22) を参照。

## 燃料系統の整備

### 燃料タンクの整備

**整備間隔:** 2年ごと—燃料タンクを空にして内部を清掃します。

平らな場所に駐車し、カッティングユニットを降下させ、駐車ブレーキを掛け、エンジンを停止させてキーを抜き取る。

燃料系統が汚染された時や、マシンを長期にわたって格納する場合も同様です。タンクの清掃にはきれいな燃料を使用してください。

### 燃料ラインとその接続の点検

**整備間隔:** 400運転時間ごと/1年ごと いずれか早く到達した方

平らな場所に駐車し、カッティングユニットを降下させ、駐車ブレーキを掛け、エンジンを停止させてキーを抜き取る。

燃料ラインの劣化・破損状況やゆるみが出ていないか点検を行ってください。

### 燃料・水セパレータの水抜き

**整備間隔:** 使用することまたは毎日

1. 平らな場所に駐車し、カッティングユニットを降下させ、駐車ブレーキを掛け、エンジンを停止させてキーを抜き取る。
2. 燃料フィルタの下に汚れのない容器をおく。
3. フィルタ容器 図 58 下部のドレンプラグをゆるめて水や異物を流し出す。

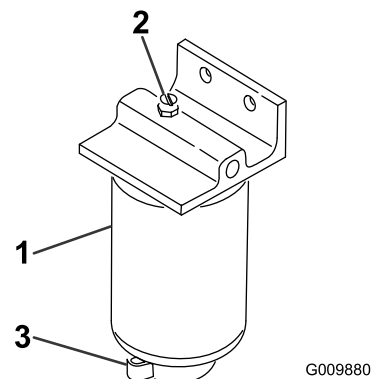


図 58

1. 燃料フィルタ水セパレータのキャニスタ
2. エア抜きプラグ
3. ドレンバルブ

4. 排出が終了したらプラグを締める。



# 燃料フィルタのキャニスタの交換

整備間隔: 400運転時間ごと

1. 平らな場所に駐車し、カuttingユニットを降下させ、駐車ブレーキを掛け、エンジンを停止させてキーを抜き取る。
2. フィルタ容器(図 58)の周辺をウェスできれいにぬぐう。
3. フィルタ容器を外して取り付け部をきれいに拭く。
4. ガasketに薄くオイルを塗る。
5. ガasketが取り付け部に当るまで手でねじ込み、そこからさらに1/2回転締め付ける。

## インジェクタからのエア抜き

注 この手順は、燃料システムからの通常のエア抜きを行ってもエンジンが始動できないときに行うものです。通常のエア抜きについては、[燃料システムからのエア抜き\(ページ 29\)](#)を参照してください。

1. 平らな場所に駐車し、カuttingユニットを降下させ、駐車ブレーキを掛け、エンジンを停止する。
2. 燃料噴射ポンプの No.1インジェクタノズルへのパイプ接続部をゆるめる。

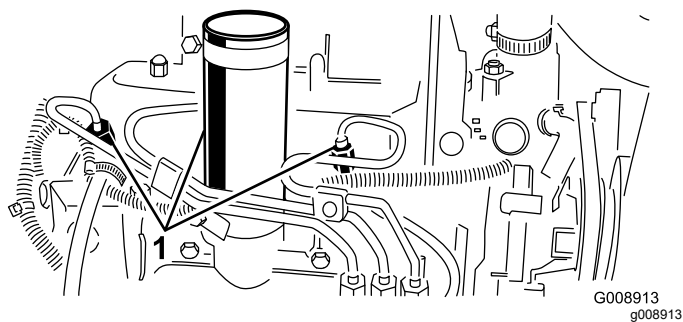


図 59

1. 燃料インジェクタ
3. スロットルをFAST位置とする。
4. 始動キーをSTART位置に回し、接続部から流れ出る燃料を観察する。燃料が泡立たなくなったら、キーをOFFに戻す。
5. パイプをしっかり締め付ける。
6. 残りのノズルからも同じ要領でエアを抜く。

# 電気系統の整備

## 電気系統に関する安全確保

- マシンの整備や修理を行う前に、バッテリーの接続を外してください。バッテリーの接続を外すときにはマイナスケーブルを先に外し、次にプラスケーブルを外してください。接続するときにはプラスを先に接続し、次にマイナスを接続してください。
- バッテリーの充電は、火花や火気のない換気の良い場所で行ってください。バッテリーと充電器の接続や切り離しを行うときは、充電器をコンセントから抜いておいてください。また、安全な服装を心がけ、工具は確実に絶縁されたものを使ってください。

### 警告

カリフォルニア州

第65号決議による警告

バッテリーの電極部や端子などの部分には鉛や鉛含有物質が含まれており、カリフォルニア州では、これらの物質が癌や先天性異常の原因となるとされている。取り扱い後は手を洗うこと。

## バッテリーの整備

整備間隔: 25運転時間ごと—バッテリー液の量を点検する 格納中は30日ごとに点検。

平らな場所に駐車し、カuttingユニットを降下させ、駐車ブレーキを掛け、エンジンを停止させてキーを抜き取る。

バッテリーの電解液は常に正しいレベルに維持しバッテリー上部を常にきれいにしておいてください。マシンを格納する場合は、暑い場所よりも涼しい場所の方がバッテリーの放電が起こりにくくなります。

各セルへは、蒸留水またはミネラルを含まない水を適正レベルまで補給してください。但し、電解液の量が、各セルの内側についているスプリットリングの高さ以上にならないよう、注意してください。キャップは換気穴を後ろ燃料タンク側に向けて取り付けます。

### ▲ 危険

電解液には硫酸が含まれており、触れると火傷を起こし、飲んだ場合には死亡する可能性がある。

- 電解液を飲まないこと。また、電解液を皮膚や目や衣服に付けないよう十分注意すること。安全ゴーグルやめがねとゴム手袋で目と手を保護すること。
- 皮膚に付いた場合にすぐに洗浄できるよう、必ず十分な量の真水を用意しておくこと。

バッテリー上部はアンモニア水または重曹水に浸したブラシで定期的に清掃してください。清掃後は表面を水で流して下さい。清掃中はセルキャップを外さないでください。

バッテリーのケーブルは接触不良にならぬよう端子にしっかりと固定してください。

### ▲ 警告

バッテリーケーブルの接続手順が不適切であるとケーブルがショートを起こして火花が発生する。それによって水素ガスが爆発を起こし人身事故に至る恐れがある。

- ケーブルを取り外す時は、必ずマイナス黒ケーブルから取り外す。
- ケーブルを取り付ける時は、必ずプラス赤ケーブルから取り付け、それからマイナス黒ケーブルを取り付ける。

端子が腐食した場合は、ケーブルを外しマイナスケーブルから先に外すこと、クランプと端子とを別々に磨いてください。磨き終わったらケーブルをバッテリーに接続しプラスケーブルから先に接続すること、端子にはワセリンを塗布してください。

## ヒューズの点検

ヒューズはコントロールパネルの下にあります。

# 走行系統の整備

## 走行ドライブのニュートラル調整

走行ペダルをニュートラル位置にしても本機が動き出すようでしたら、トラクションカムを調整します。

1. 平らな場所に駐車し、カッティングユニットを降下させ、駐車ブレーキを掛け、エンジンを停止させてキーを抜き取る。
2. 片方の前輪と片方の後輪を持ち上げ、フレームの下にサポートブロックを当てて浮かす。

### ▲ 警告

機体を確実に支えておかないと、何かの弾みに機体が落下した場合に極めて危険である。

機体は、必ず片側の前輪と後輪の両方を浮かせること。両方浮かせない調整中に機体が動き出す。

3. トラクション調整カムのロックナットをゆるめる(図 60)。

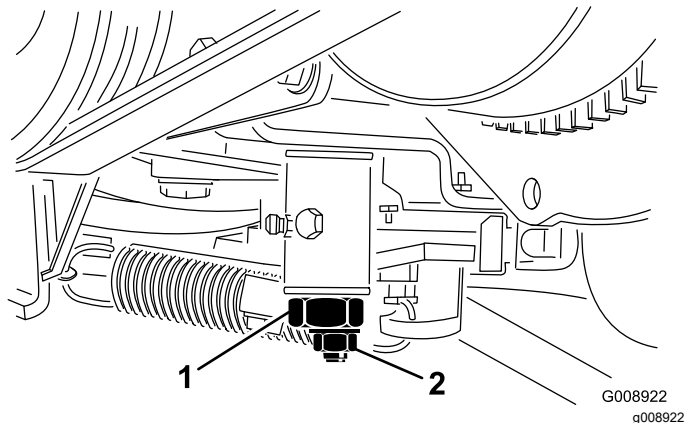


図 60

1. トラクション調整カム
2. ロックナット

### ▲ 警告

走行調整カムの最終調整は、エンジンを回転させながら行う必要がある。マフラー等の高温部分や回転部可動部に触れると大けがをする。

マフラーなどの高温部分や回転部、可動部に顔や手足を近づけぬよう十分注意すること。

4. エンジンを始動し、カム(1)を左右に回してニュートラル位置の中心に合わせる。
5. ロックナットを締めて調整を固定する。
6. エンジンを停止する。

7. 支持ブロックをはずし、機体を床に下ろす。試運転を行って調整を確認する。

## 冷却系統の整備

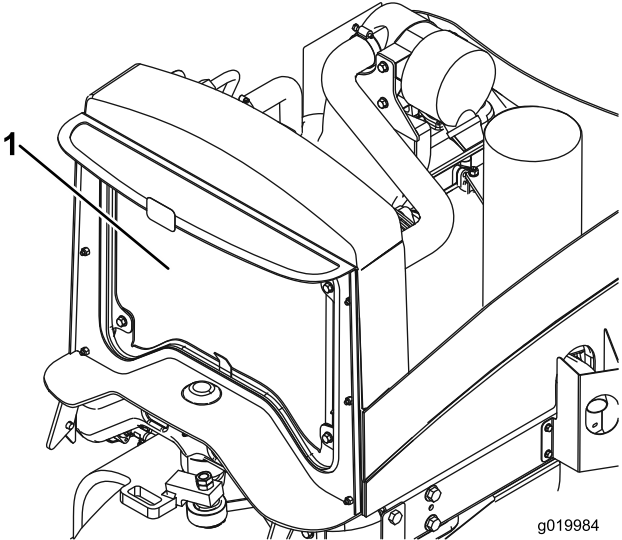
### 冷却系統に関する安全確保

- 冷却液を飲み込むと中毒を起こす冷却液は子供やペットが触れない場所に保管すること。
- 高温高圧の冷却液を浴びたり、高温のラジエーター部分に触れたりすると大火傷をする恐れがある。
  - エンジン停止後、少なくとも15分間程度待って、エンジンが冷えてからキャップを開けること。
  - キャップを開けるときはウェスなどを使い、高温の水蒸気を逃がしながらゆっくりと開けること。

### エンジンの冷却系統の清掃

**整備間隔:** 使用することまたは毎日

ラジエーターのスクリーンは毎日清掃してください。汚れが激しければより頻繁な清掃が必要です。

1. 平らな場所に駐車し、カッティングユニットを降下させ、駐車ブレーキを掛け、エンジンを停止させてキーを抜き取る。
2. フードを上げる。
3. エンジンの周囲を丁寧に清掃する。
4. ラジエーターの裏表を圧縮空気で丁寧に清掃する  図 61。

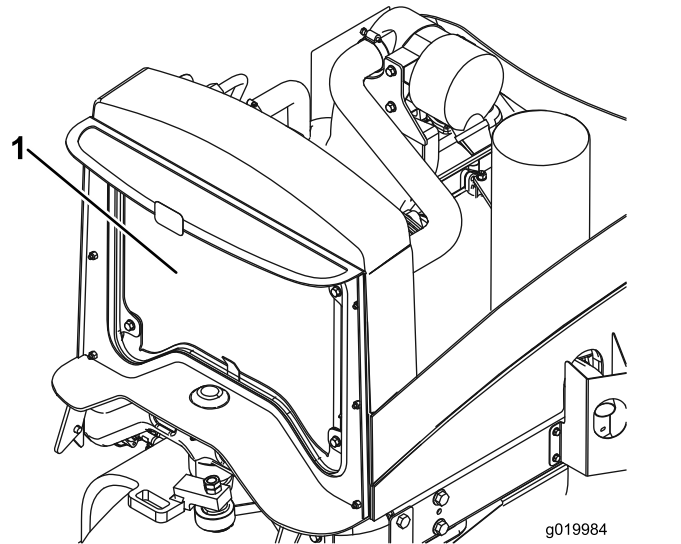


図 61

1. ラジエーター

- 
5. フードを閉じる。

# ブレーキの整備

## 駐車ブレーキの調整

**整備間隔:** 200運転時間ごと—駐車ブレーキの調整状態を点検する。

1. 平らな場所に駐車し、カッティングユニットを降下させ、駐車ブレーキを掛け、エンジンを停止させてキーを抜き取る。
2. ブレーキレバーに調整ノブを固定している固定ねじをゆるめる [図 62](#)。

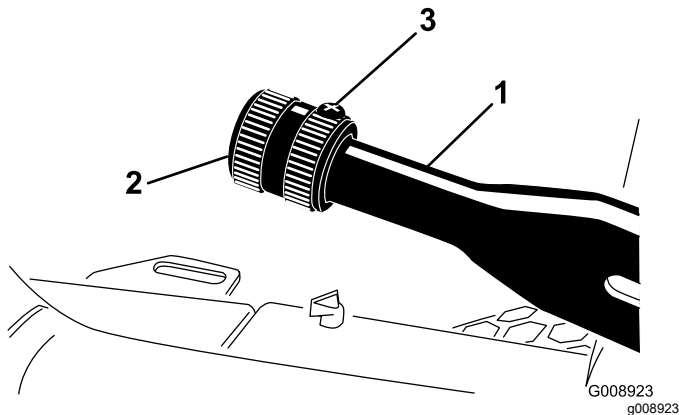


図 62

1. 駐車ブレーキレバー
2. ノブ
3. 固定ねじ

3. ノブを回し、133-178N 14-18kg の力でレバーを作動させられるように調整する。
4. 調整ができれば固定ねじ締める。

## 駐車ブレーキの整備

**整備間隔:** 400運転時間ごと

### マシンの準備を行う

1. 平らな場所に駐車し、駐車ブレーキを掛け、カッティングユニットを降下させ、エンジンを停止し、キーを抜き取り、可動部が完全に停止したのを確認して運転席を離れる。
2. マシンの前部を浮かせる。
3. マシンの重量に適したスタンドで、マシンを支える仕様 (ページ 20)を参照。
4. 機体の反対側でも、ステップ2と3を行う。

### 前輪の取り外し

1. 前輪をハブに固定しているラグナット4個を外して前輪を取り外す [図 63](#)。

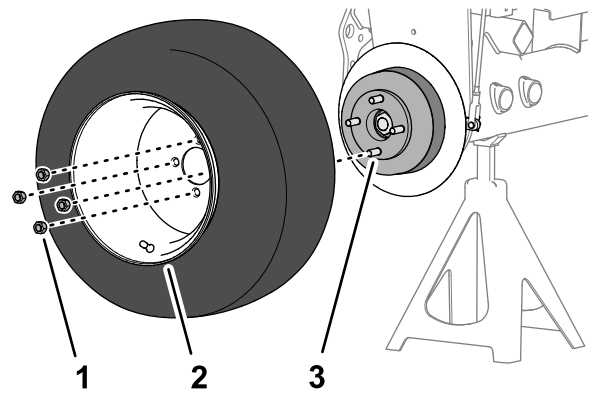


図 63

1. ラグナット
2. 車輪
3. ハブ

2. 機体の反対側でも、ステップ1を行う。

## ホイールハブとブレーキドラムの取り外し

**特殊工具** ホイールハブ プラー Toro P/N TOR4097

1. ハブをホイールモータのシャフトに固定しているロックナットを外す [図 64](#)または [図 65](#)。

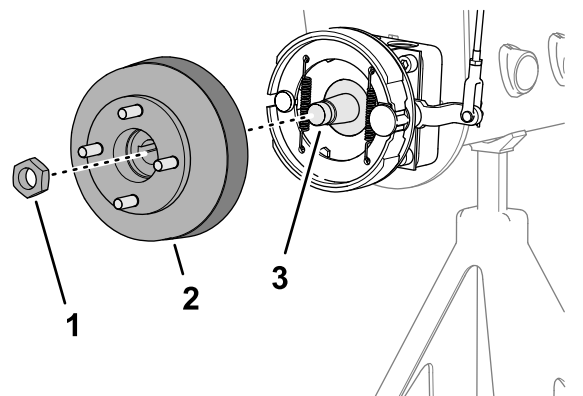


図 64

グラスシールドオプションなしのマシンの場合

1. ロックナット
2. ハブとブレーキドラム
3. ホイールモータのシャフト

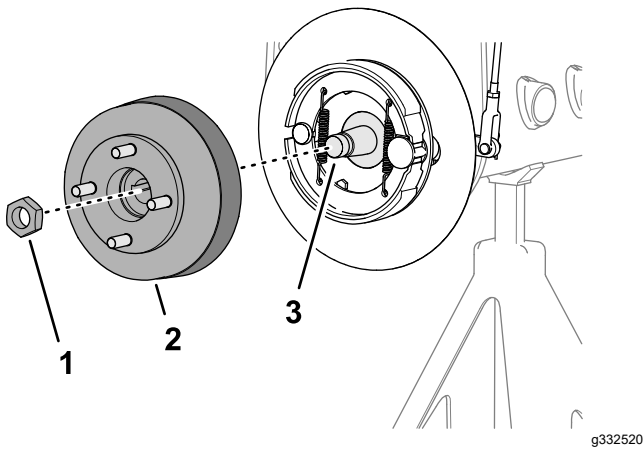


図 65

グラスシールドオプション付きのマシンの場合

1. ロックナット
2. ハブとブレーキドラム
3. ホイールモータのシャフト

2. 機体の反対側でも、ステップ1を行う。
3. 駐車ブレーキを解除する。
4. 所定のホイールハブ プラーを使用してホイールハブとブレーキドラムをホイールモータのシャフトから抜き取る 図 64 または 図 65。
5. ホイールモータのシャフトから半月キーを外す 図 66。

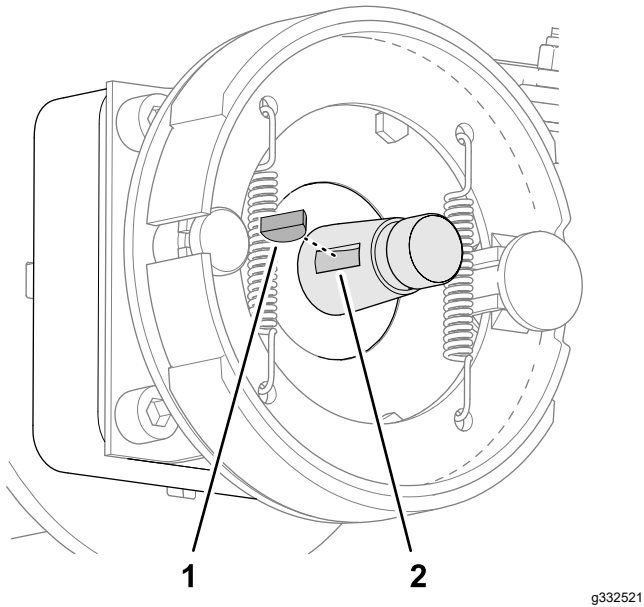


図 66

1. 半月キー
2. 溝ホイールモータのシャフト

6. 機体の反対側でも、ステップ4と5を行う。

## ブレーキドラムとシューの洗浄

機体の左右両側で、ブレーキドラムの内部、ブレーキシュー、バックングプレート 図 67、およびグラスシールドオプション装着車ではシールドをきれいに洗浄する。

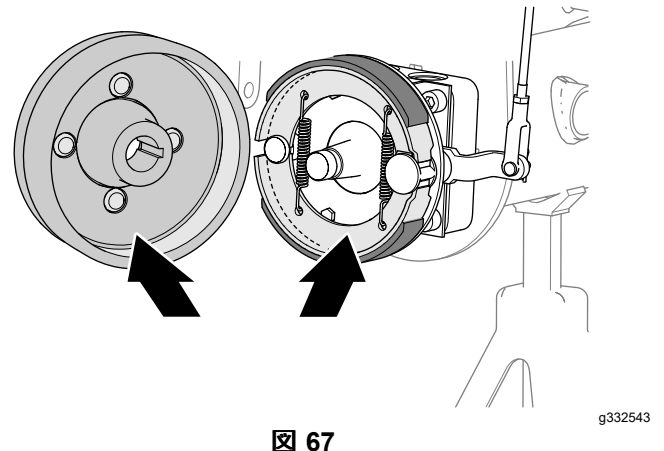


図 67

## ブレーキのカムシャフトの点検と潤滑

1. ブレーキのバックングプレートの機体中心側グラスシールド非装着車の場合または、ホイールシールドの機体中心側グラスシールド装着車の場合に、ブレーキのカムシャフトとバックングプレートとの間に浸潤性のオイルをスプレーする 図 68 または 図 69。

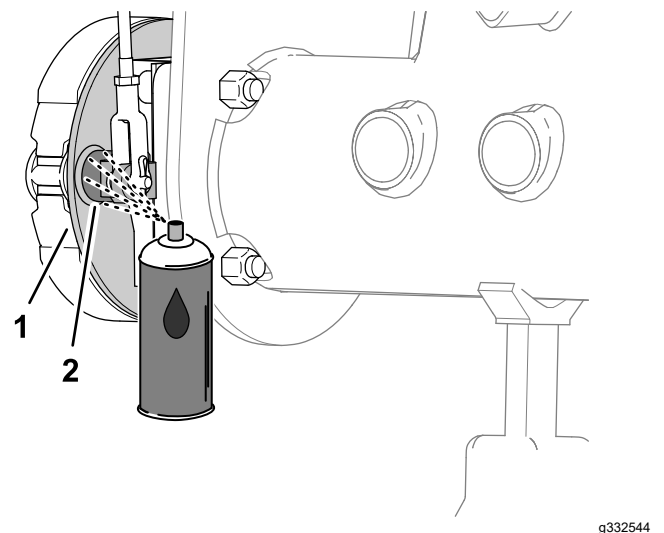


図 68

グラスシールドオプションなしのマシンの場合

1. バックングプレート
2. ブレーキのカムシャフト



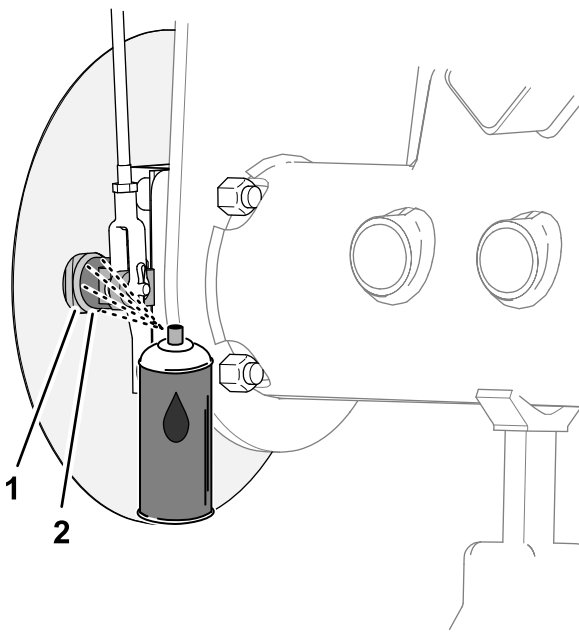


図 69

グラスシールドオプション付きのマシンの場合

1. バッキングプレート
2. ブレーキのカムシャフト

2. 駐車ブレーキのレバーを何度か操作して、ブレーキカムのレバーが自由に動くことを確認する [図 70](#)。

**注** ブレーキカムがスムーズに動かない場合には、カムを修理または交換するマシンのサービスマニュアルを参照。

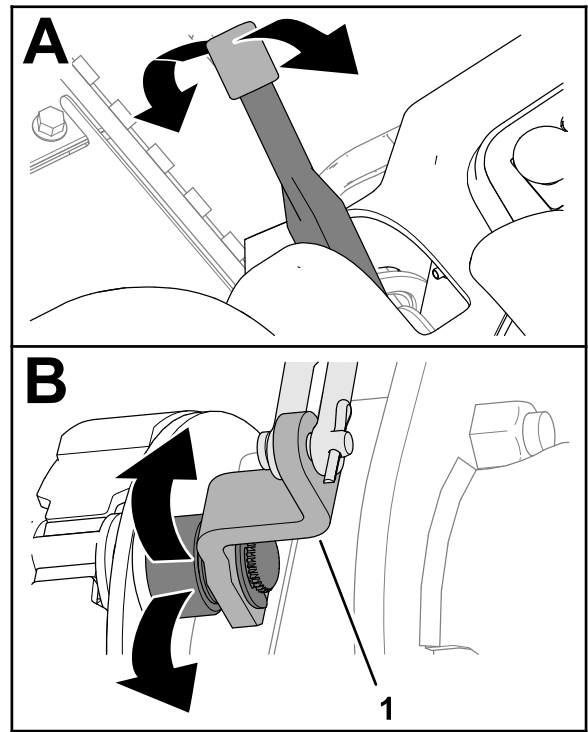


図 70

1. ブレーキカムのレバー
3. 機体の反対側でも、ステップ1と2を行う。
4. 駐車ブレーキレバーを下げる解除位置とする。

## ブレーキリンクの点検

1. 左右のブレーキロッドアセンブリ [図 71](#) に破損や摩耗がないか点検する。

**注** ブレーキロッドの構成部品に摩耗や破損がある場合には交換するマシンのサービスマニュアルを参照。

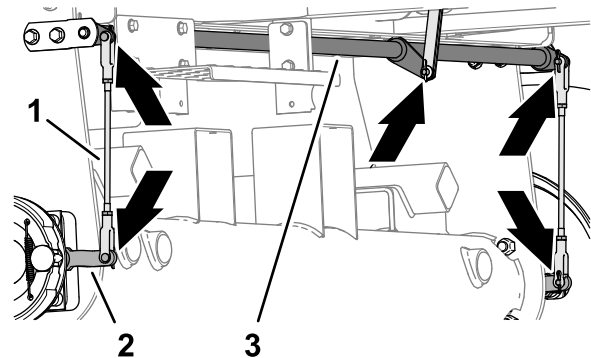


図 71

1. ブレーキロッドアセンブリ
2. ブレーキカムのレバー
3. ブレーキのピボットシャフト
2. ブレーキのピボットシャフト [図 71](#) に摩耗や破損がないか点検する。



ピボットシャフトに摩耗や破損がある場合には交換するマシンのサービスマニュアルを参照。

## ホイールハブとブレーキドラムの取り付け

1. ホイールハブと油圧モータのシャフトを十分にきれいにする。
2. ホイールモータのシャフトに半月キーを取り付ける [図 72](#)。

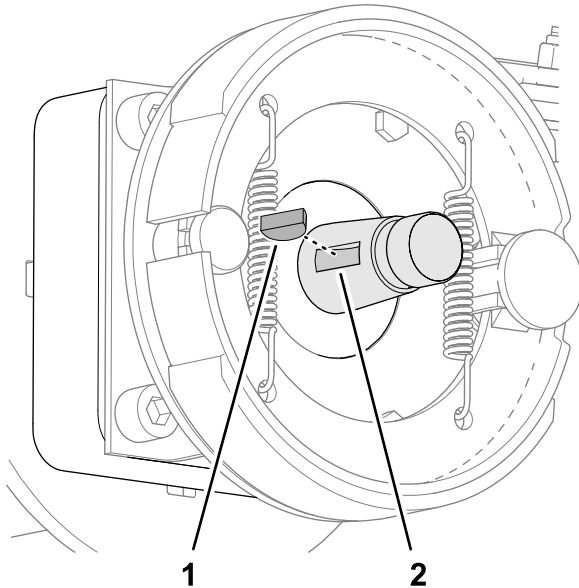


図 72

g332521

1. 半月キー
  2. 溝ホイールモータのシャフト
3. ホイールハブとブレーキドラムをホイールモータのシャフトに組み付ける [図 73](#)または [図 74](#)。

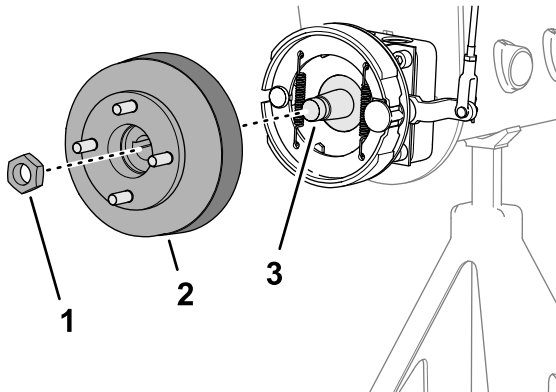
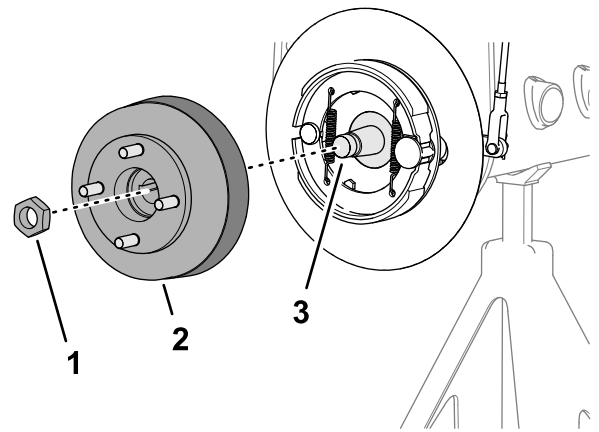


図 73

g332519

ガラスシールドオプションなしのマシンの場合

1. ロックナット
2. ハブとブレーキドラム
3. ホイールモータのシャフト



g332520

図 74

ガラスシールドオプション付きのマシンの場合

1. ロックナット
2. ハブとブレーキドラム
3. ホイールモータのシャフト

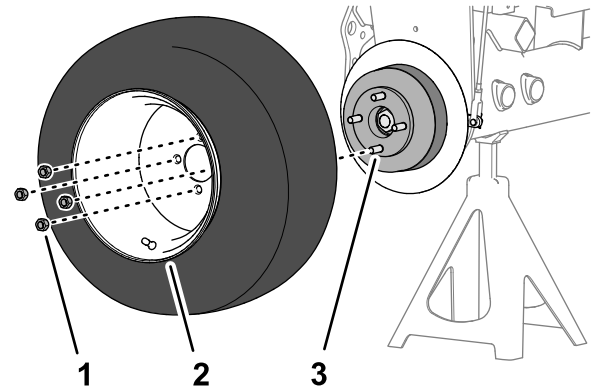
4. ロックナットでホイールハブをシャフトに取り付け [図 73](#)または [図 74](#)、手締めする。

**注** ブレーキシューとバックアッププレートがブレーキドラムと同心円状に整列していることが必要です。シュー、プレート、ドラムが正しく整列していない場合には、マシンのサービスマニュアルを参照してください。

5. マシンの反対側でも 1 - 4 の作業を行う。

## 車輪を取り付ける

1. ラグナット4個でホイールをハブに取り付け [図 75](#)、ラグナットを手締めする。



g332518

図 75

1. ラグナット
2. 車輪
3. ハブ

2. 機体の反対側でも、ステップ1を行う。
3. ジャッキスタンドを外し、機体を床に降ろす。
4. ラグナット対角線パターンで 95-122 N·m 9.7-12.5 kg·m = 70-90 ft·lb にトルク締めする。
5. ロックナットを 339-372 N·m 34.6-38.0 kg·m = 250- 275 ft·lb にトルク締めする。

6. 駐車ブレーキを点検し、必要に応じて調整を行う  
駐車ブレーキの点検 (ページ 24)を参照。

## ベルトの整備

### エンジンベルトの整備

**整備間隔:** 使用開始後最初の 10 時間—全部のベルトの状態と張りを点検します。

100 運転時間ごと—全部のベルトの状態と張りを点検する。

### オルタネータ/ファンベルトの張り

1. 平らな場所に駐車し、カッティングユニットを降下させ、駐車ブレーキを掛け、エンジンを停止させてキーを抜き取る。
2. フードを開ける。
3. プーリ間の中央部でベルトを指で押して点検する。

**注** 約 98 N 10 kg の力で押したときに 11 mm 程度のたわみが出ればよい。

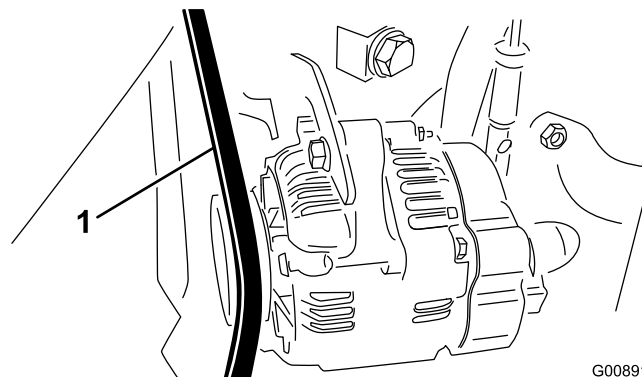


図 76

1. オルタネータ/ファンベルト

4. たわみがこの範囲になれば、以下の要領で調整します
  - A. ブレースをエンジンに固定しているボルトと、オルタネータをブレースに固定しているボルトをゆるめる。
  - B. オルタネータとエンジンの間にバールを入れてオルタネータを外側に動かしてベルトに張りを出す。
  - C. 調整ができたなら両方のボルトを締める

### ハイドロスタットのベルトの交換

1. 平らな場所に駐車し、カッティングユニットを降下させ、駐車ブレーキを掛け、エンジンを停止させてキーを抜き取る。
2. ベルトのテンションスプリングの端にナットドライバまたは細い金属管を差し込む。

## 警告

スプリングには強い張力がかかっており、不用意に取り扱えば怪我をする。

スプリングから張力を解放する時には十分注意すること。

3. スプリングの端を前側に押し下げてブラケットから外し、スプリングのテンションをなくす [図 77](#)。

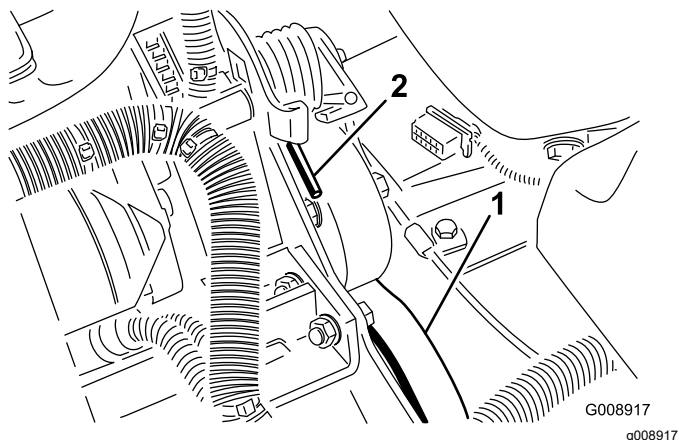


図 77

1. ハイドロスタット駆動ベルト 2. スプリングの端部

4. ベルトを交換する。
5. スプリングの取り付けと張り出しは上記と逆の手順で行う。

## 制御系統の整備

### スロットルの調整

1. 平らな場所に駐車し、カッティングユニットを降下させ、駐車ブレーキを掛け、エンジンを停止させてキーを抜き取る。
2. スロットルレバーがパネルのスロットに当たるまで後ろに倒す。
3. 噴射ポンプのレバーアーム [図 78](#)の部分にあるスロットルケーブルのコネクタをゆるめる。

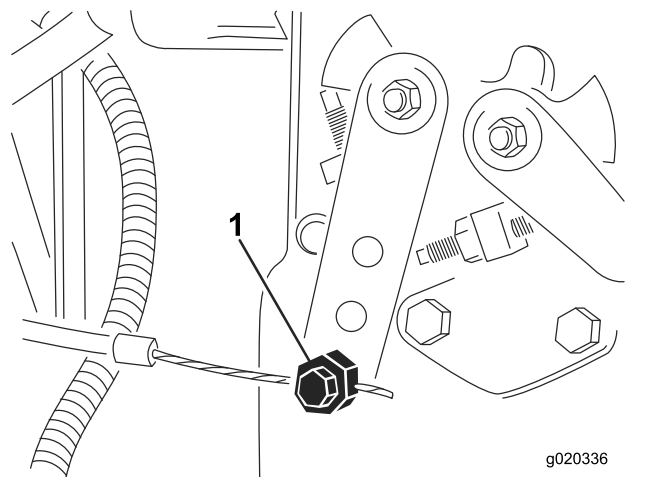


図 78

1. インジェクションポンプのレバーアーム
4. インジェクションポンプレバーのアームをローアイドルストップに当てた状態でケーブルコネクタを締める。
5. スロットルコントロールをコントロールパネルに固定しているねじをゆるめる。
6. スロットルレバーを一番前に倒す。
7. ストッププレートを滑らせてスロットルレバーに当て、その位置でスロットルコントロールをパネルに固定する。
8. 運転中にスロットルが設定位置からずれてしまう場合には、スロットルレバーの操作抵抗を決めるフリクションデバイスのロックナットを、 $5\text{-}6\text{N}\cdot\text{m}$   $0.46\text{-}0.65\text{kg}\cdot\text{m} = 44\text{-}53\text{in}\cdot\text{lb.}$  にトルク締めする。

注 89N9 kg以内の力でスロットルレバーを操作できるように調整する。

# 油圧系統の整備

## 油圧系統に関する安全確保

- 油圧装置を作動させる前に、全部のラインコネクタが適切に接続されていること、およびラインやホースの状態が良好であることを確認すること。
- 油圧のピンホールリークやノズルからは作動油が高圧で噴出しているため、絶対に手などを近づけない。
- リークの点検には新聞紙やボール紙を使う。
- 油圧関係の整備を行う時は、内部の圧力を確実に解放する。
- 万一、油圧オイルが体内に入ったら、直ちに専門医の治療を受けてください。万一、油圧オイルが体内に入った場合には、この種の労働災害に経験のある施設で数時間以内に外科手術を受ける必要がある。

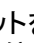
## 油圧オイルフィルタの交換

整備間隔: 使用開始後最初の 10 時間

200 運転時間ごと/1 年ごと いずれか早く到達した方

トロ社の純正フィルタ P/N 86-3010 をご使用ください。

**重要** 純正品以外のフィルタを使用すると関連機器の保証が適用されなくなる場合があります。

1. 平らな場所に駐車し、カッティングユニットを降下させ、駐車ブレーキを掛け、エンジンを停止させてキーを抜き取る。
2. フィルタ取り付け部の周辺をウェスできれいにぬぐう。フィルタ  の下に廃油受けを置いてフィルタを外す。

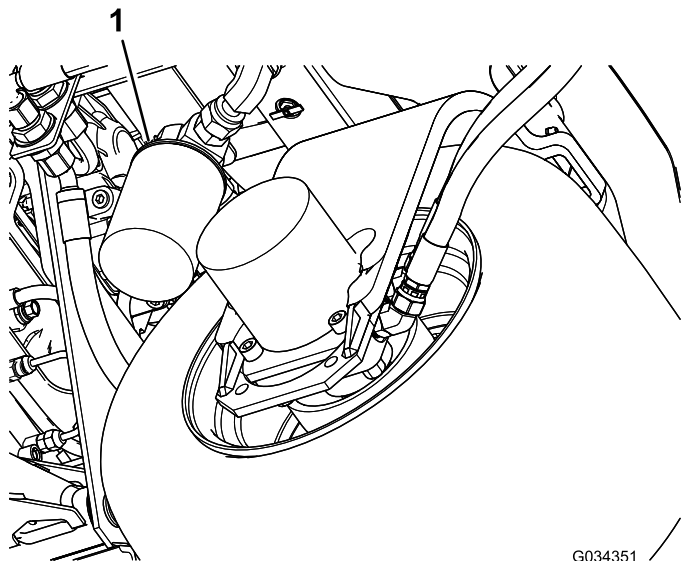


図 79


1. 油圧フィルタ

3. 新しいフィルタのガスケットに薄くオイルを塗布し中にオイルを入れる。
4. 取り付け部が汚れていないのを確認する。ガスケットがフィルタヘッドに当たるまで手で回して取り付け、そこから更に 1/2 回転増し締めする。
5. エンジンを始動して 2 分間運転し、システム内のエアをパージする。エンジンを停止させ、オイル漏れがないか点検する。

## 油圧オイルの交換

整備間隔: 400 運転時間ごと

オイルが汚染されてしまった場合は油圧系統全体を洗浄する必要がありますので、Toro 代理店にご連絡ください。汚染されたオイルは乳液状になったり黒ずんだ色になったりします。

1. 平らな場所に駐車し、カッティングユニットを降下させ、駐車ブレーキを掛け、エンジンを停止させてキーを抜き取る。
2. タンクから大きい油圧オイルホース  を外し、流れ出すオイルを容器に受ける。

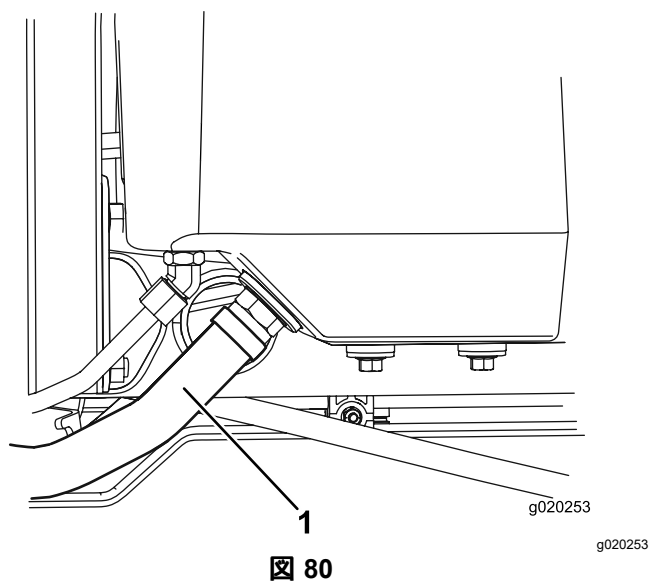



図 80

1. 油圧ホース
3. オイルが完全に抜けたらホースを元通りに取り付け。
4. 油圧オイルタンク  に約 13.2 リットルの油圧オイルを入れる **油圧システムを点検する (ページ 23)** を参照。

**重要** 指定された銘柄のオイル以外は使用しないでください。他のオイルを使用するとシステムを損傷する可能性があります。

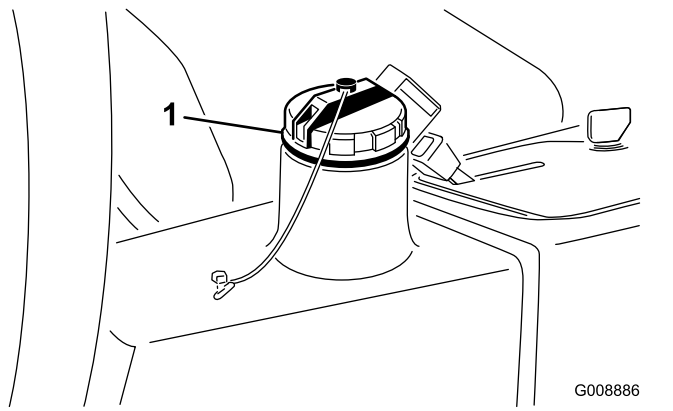


図 81

G008886  
g008886

1. 油圧オイル補給口キャップ
5. タンクにキャップを取り付ける。エンジンを始動し、全部の油圧装置を操作して内部にオイルを行き渡らせる。
6. また、オイル漏れがないか点検して、エンジンを停止する。
7. 油量を点検し、足りなければディップスティックのFULLマークまで補給する。

**重要** 入れすぎないようにしてください。

## 油圧ラインとホースの点検

**整備間隔:** 使用するときまたは毎日

平らな場所に駐車し、カッティングユニットを降下させ、駐車ブレーキを掛け、エンジンを停止させてキーを抜き取る。

油圧ライン・油圧ホースにオイル漏れ、ねじれ、支持部のゆるみ、磨耗、フィッティングのゆるみ、風雨や薬品による劣化などがいないか毎日点検してください。修理不十分のまま運転しないでください

## カッティングユニットの保守

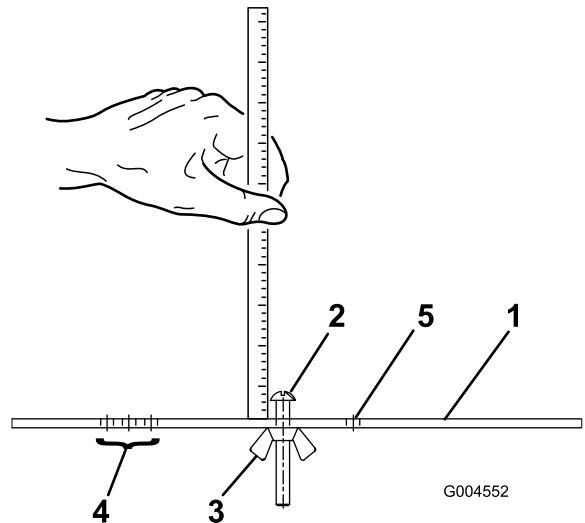
### カッティングユニットの安全確保

磨耗の進んだリールや破損した下刃が、回転中にちぎれて飛び出す場合があります、これが起こるとオペレータや周囲の人間に多大の危険を及ぼし、最悪の場合には死亡事故となります。

- カッティングユニットが磨耗や破損していないか定期的に点検してください。
- カッティングユニットを点検する時には安全に十分注意してください。刃をウェスでくるむか、安全手袋をはめ、十分に注意して取り扱ってください。リールと下刃は研磨または交換のみ行い、たたいて修復したり溶接したりしないでください。
- 複数のカッティングユニットを持つ機械では、つのリールを回転させると他も回転する場合があるので十分に注意してください。

### ゲージバーオプションの使い方

ゲージバー(図 82)は刈高の調整に使用します。調整の詳細については、カッティングユニットのオペレーターズマニュアルを参照してください。



G004552

g004552

図 82

1. ゲージバー
2. 刈高調整ねじ
3. ナット
4. グルーマ搭載時の刈高調整に使う穴
5. 使用しない穴



# カッティングユニットのバックラップ

## ▲ 警告

バックラップ中にリールその他の可動部に触れると大けがをする。

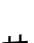
- リールその他の可動部に手指、足、衣類等を近づけないよう注意すること。
- エンジンが動いている間は、止まったリールを絶対に手や足で回そうとしないこと。

注 バックラップ中はすべてのカッティングユニットが同時に回転します。

1. 平らな場所に駐車し、カッティングユニットを降下させ、駐車ブレーキを掛け、エンジンを停止させ、リール回転スイッチを OFF にする。
2. フロアパネルを上げてコントロール部にアクセスできるようにする。
3. 各カッティングユニットのリールと下刃をバックラップ用に設定するカッティングユニットのオペレーターズマニュアルを参照のこと。
4. エンジンを始動し、アイドル速度で回転させる。

## ▲ 危険

バックラップ中にエンジン速度を変えるとリールが停止することがある。

- バックラップ中は絶対にエンジンの速度を変更しないこと。
  - バックラップは、必ずエンジンをアイドル速度にして行う。
5. リール速度コントロールを 1 にセットする  83。

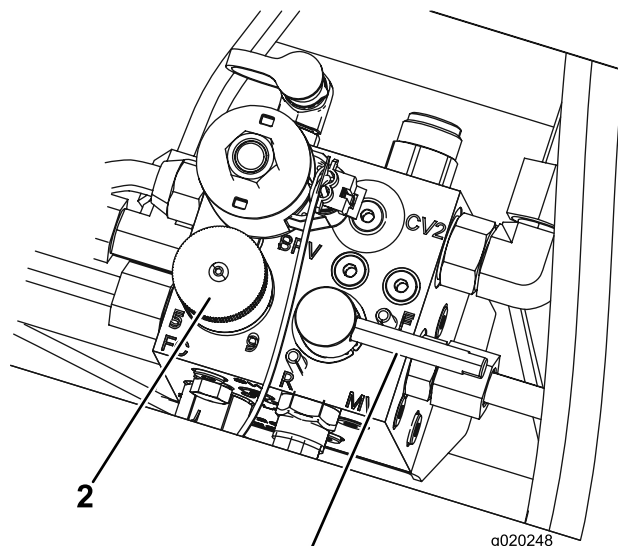



図 83

1. バックラップレバー
2. リール速度コントロールのノブ

6. バックラップレバーをR逆転位置にセットする  83。

## ▲ 危険

回転中のリールに触れると大けがをする。

人身事故防止のため、カッティングユニットから十分離れてから次の手順に進むこと。

7. 刈り込み/移動走行切り換えレバーを刈り込みにセットし、リール回転スイッチを回転許可にセットする。リールコントロールレバーを前に倒すとリールが回転してバックラップが始まる。
8. 長い柄のブラシを使ってラッピングコンパウンドを塗布しながらラッピングを続ける。どんな場合でも短い柄のブラシは使用しないこと。
9. リールが停止したり回転にムラがある場合は、速度設定を上げて回転を安定させてからもとの速度或いは希望速度に戻す。
10. バックラップ中にカッティングユニットの調整を行う場合は、必ず、リールコントロールレバーを後ろに倒してリールを停止し、リール回転スイッチをOFFにセットし、エンジンを停止させる。調整が終わったら5-9を行う。
11. バックラップするユニット全部に上記手順を行う。
12. 終了したら、バックラップレバーを刈り込み位置に戻し、フロアパネルを元に戻し、カッティングユニットについているラッピングコンパウンドをていねいに洗い落とす。必要に応じてリールとベッドナイフの刃合わせを行う。リール回転速度コントロールを、希望の速度位置にセットする。



**重要** バックラップスイッチをF通常位置に戻しておかないと、カッティングユニットを通常通りに操作することができません。

**注** バックラップが終わったら、ベッドナイフの前端に軽くヤスリ掛けを行うとさらに切れ味が向上します。これによりベッドナイフ前端に形成されたバリが除去されます。

# 保管

## バッテリーの保管

本機を30日以上にわたって使用しない場合は、バッテリーを取り外して充電しておいてください。温度が高いとバッテリーは早く放電しますので、涼しい場所を選んで保管してください。バッテリーを凍結させないためには、完全充電しておくことが大切です。完全充電したバッテリー液の比重は 1.265-1.299 になる

## 長期格納保管の準備

本機を30日間以上にわたって格納保管する場合には、以下の作業を行ってください。

## トラクションユニットの整備

1. 平らな場所に駐車し、カッティングユニットを降下させ、駐車ブレーキを掛け、エンジンを停止させてキーを抜き取る。
2. トラクションユニット、カッティングユニット、エンジンをていねいに洗浄する。
3. タイヤ空気圧を点検する。すべてのタイヤを 0.83 bar/0.84 kg/cm<sup>2</sup>=12 psiに調整する。
4. ボルト・ナット類にゆるみがないか点検し、必要な締め付けを行う。
5. グリス注入部やピボット部全部をグリスアップする。余分のグリスやオイルはふき取る。
6. 塗装のはがれている部分に軽く磨きをかけ、タッチアップする。金属部の変形を修理する。
7. バッテリーとケーブルに以下の作業を行う
  - A. バッテリー端子からケーブルを外す。
  - B. バッテリーを取り出す。
  - C. 電極板の劣化を防止するため、バッテリーの保管開始前およびその後は60日ごとに24時間かけてゆっくりと充電する。

バッテリーの凍結を防止するため、フル充電状態で保管する。完全充電したバッテリー液の比重は 1.265-1.299 になる
  - D. バッテリー本体、端子、ケーブル端部を重曹水とブラシで洗浄する。
  - E. 腐食防止のために両方の端子部にワセリン Grafo 112X: P/N 505-47を薄く塗る。
  - F. 充電終了後は、機体に取り付けて、または外したまま、涼しい場所で保管する。機体に取り付けて保存する場合は、ケーブルを外しておく。

## エンジンの整備

1. エンジンオイルを抜き取り、ドレンプラグをはめる。
2. オイルフィルタを外して捨てる。新しいオイルフィルタを取り付ける。
3. オイルパンに、SAE15W-40 モーターオイルを約 3.8 リットル入れる。
4. エンジンを始動し約 2 分間回転させる。
5. エンジンを停止する。
6. 燃料タンクライン、フィルタ、水セパレータからもから燃料を完全に抜き取る。
7. 燃料タンクの内部をきれいな燃料で洗浄する。
8. 燃料系統の接続状態を点検し必要な締め付けを行う。
9. エアクリーナをきれいに清掃する。
10. エアクリーナの吸気口とエンジンの排気口を防水テープでふさぐ。
11. 不凍液の量を確認し必要に応じ補給する保管場所の最低気温を考慮すること。

## 欧州におけるプライバシー保護に関するお知らせ

### トロが収集する情報について

トロ・ワランティール・カンパニーは、あなたのプライバシーを尊重します。この製品について保証要求が出された場合や、製品のリコールが行われた場合にあなたに連絡することができるように、トロと直接、またはトロの代理店を通じて、あなたの個人情報の一部をトロに提供していただくようお願いいたします。

トロの製品保証システムは、米国内に設置されたサーバーに情報を保存するため、個人情報の保護についてあなたの国とまったく同じ内容の法律が適用されるとは限りません。

あなたがご自分の個人情報を提供なさることにより、あなたは、その情報がこの「お知らせ」に記載された内容に従って処理されることに同意したことになります。

### トロによる情報の利用

トロでは、製品保証のための処理ならびに製品にリコールが発生した場合など、あなたに連絡をすることが必要になった場合のために、あなたの個人情報を利用します。また、トロが上記の業務を遂行するために必要となる活動のために、弊社の提携会社、代理店などのビジネスパートナーに情報を開示する場合があります。弊社があなたの個人情報を他社に販売することはありません。ただし、法の定めによって政府や規制当局からこれらの情報の開示を求められた場合には、かかる法規制に従い、また弊社ならびに他のユーザー様を保護する目的のために情報開示を行う権利を留保します。

### あなたの個人情報の保管について

トロでは、情報収集の当初の目的を遂行するのに必要な期間にわたって、また法に照らして必要な期間法律によって保存期間が決められている場合などにわたって情報の保管を行います。

### 弊社はあなたの個人情報の流出を防ぎます

トロは、あなたの個人情報の保護のために妥当な措置を講ずることをお約束します。また、情報が常に最新の状態に維持されるよう必要な手段を講じます。

### あなたの個人情報を訂正したい場合などのアクセス方法

ご自身の個人情報を確認・訂正されたい場合には、[legal@toro.com](mailto:legal@toro.com) へ電子メールをお送りください。

## オーストラリアにおける消費者保護法について

オーストラリアのお客様には、梱包内部に資料を同梱しているほか、弊社代理店にても法律に関する資料をご用意しております。



## トロの品質保証

### 年間品質保証

#### 保証条件および保証製品

Toro 社およびその関連会社であるToro ワランティー社は、両社の合意に基づき、Toro 社の製品「製品」と呼びますの材質上または製造上の欠陥に対して、2年間または1500運転時間のうちいずれか早く到達した時点までの品質保証を共同で実施いたします。この保証はエアレータを除くすべての製品に適用されますエアレータに関する保証については該当製品の保証書をご覧ください。この品質保証の対象となった場合には、弊社は無料で「製品」の修理を行います。この無償修理には、診断、作業工賃、部品代、運賃が含まれます。保証は「製品」が納品された時点から有効となります。  
\*アワーメータを装備している機器に対して適用します。

#### 保証請求の手続き

保証修理が必要だと思われる場合には、「製品」を納入した弊社代理店 ディストリビュータ又はディーラー に対して、お客様から連絡をして頂くことが必要です。連絡先がわからなかったり、保証内容や条件について疑問がある場合には、本社に直接お問い合わせください。

Toro Commercial Products Service Department  
Toro Warranty Company  
8111 Lyndale Avenue South  
Bloomington, MN 55420-1196

952-888-8801 または 800-952-2740  
E-mail: commercial.warranty@toro.com

#### オーナーの責任

「製品」のオーナーはオペレーターズマニュアルに記載された整備や調整を実行する責任があります。これらの保守を怠った場合には、保証が受けられないことがあります。

#### 保証の対象とならない場合

保証期間内であっても、すべての故障や不具合が保証の対象となるわけではありません。以下に挙げるものは、この保証の対象とはなりません

- Toroの純正交換部品以外の部品や Toro 以外のアクセサリ類を搭載して使用したことが原因で発生した故障や不具合。これらの製品については、別途製品保証が適用される場合があります。
- 推奨される整備や調整を行わなかったことが原因で生じた故障や不具合。オペレーターズマニュアルに記載されている弊社の推奨保守手順に従った適切な整備が行われていない場合。
- 運転上の過失、無謀運転など「製品」を著しく過酷な条件で使用したことが原因で生じた故障や不具合。
- 通常の使用に伴って磨耗消耗する部品類。但しその部品に欠陥があった場合には保証の対象となります。通常の使用に伴って磨耗消耗する部品類とは、プレーキパッドおよびライニング、クラッチライニング、ブレード、リール、ローラおよびベアリングシールドタイプ、グリス注入タイプ共、ベッドナイフ、タイン、点火プラグ、キャストホイール、ベアリング、タイヤ、フィルタ、ベルトなどを言い、その他、液剤散布用の部品としてダイヤフラム、ノズル、チェックバルブなどが含まれます。
- 外的な要因によって生じた損害。外的な要因とは、天候、格納条件、汚染、弊社が認めていない燃料、冷却液や潤滑剤、添加剤、肥料、水、薬剤の使用などが含まれます。
- エンジンのための適正な燃料ガソリン、軽油、バイオディーゼルなどを使用しなかったり、品質基準から外れた燃料を使用したために発生した不具合。

#### 米国とカナダ以外のお客様へ

米国またはカナダから輸出された製品の保証についてのお問い合わせは、お買いあげのToro社販売代理店ディストリビュータまたはディーラーへおたずねください。代理店の保証内容にご満足いただけない場合は輸入元にご相談ください。

- 通常の使用にともなう音、振動、磨耗、損耗および劣化。
- 通常の使用に伴う「汚れや傷」とは、運転席のシート、機体の塗装、ステッカー類、窓などに発生する汚れや傷を含みます。

#### 部品

定期整備に必要な部品類「部品」は、その部品の交換時期が到来するまで保証されます。この保証によって交換された部品は製品の当初保証期間中、保証の対象となり、取り外された製品は弊社の所有となります。部品やアセンブリを交換するか修理するか判断は弊社が行います。場合により、弊社は再製造部品による修理を行います。

#### ディープサイクルバッテリーおよびリチウムイオンバッテリーの保証

ディープサイクルバッテリーやリチウムイオンバッテリーは、その寿命中に放出することのできるエネルギーの総量kWhが決まっています。一方、バッテリーそのものの寿命は、使用方法、充電方法、保守方法により大きく変わります。バッテリーを使用するにつれて、完全充電してから次に完全充電が必要になるまでの使用可能時間は徐々に短くなってゆきます。このような通常の損耗を原因とするバッテリーの交換は、オーナーの責任範囲です。本製品の保証期間中に、上記のような通常損耗によってオーナーの負担によるバッテリー交換の必要性がでてくることは十分に考えられます。注リチウムイオンバッテリーについてリチウムイオンバッテリーには、その部品の性質上、使用開始後 3-5 年についてのみ保証が適用される部品があり、その保証は期間割保証補償額減方式となります。さらに詳しい情報については、オペレーターズマニュアルをご覧ください。

#### 保守整備に掛かる費用はオーナーが負担するものとします

エンジンのチューンナップ、潤滑、洗浄、磨き上げ、フィルタや冷却液の交換、推奨定期整備の実施などは「製品」の維持に必要な作業であり、これらに関わる費用はオーナーが負担します。

#### その他

上記によって弊社代理店が行う無償修理が本保証のすべてとなります。

両社は、本製品の使用に伴って発生しうる間接的偶発的結果的損害、例えば代替機材に要した費用、故障中の修理関連費用や装置不使用中に伴う損失などについて何らの責も負うものではありません。両社の保証責任は上記の交換または修理に限らせていただきます。その他については、排気ガス関係の保証を除き、何らの明示的な保証もお約束するものではありません。商品性や用途適性についての黙示的内容についての保証も、本保証の有効期間中のみに限って適用されます。

米国内では、間接的偶発的損害に対する免責を認めていない州があります。また黙示的な保証内容に対する有効期限の設定を認めていない州があります。従って、上記の内容が当てはまらない場合があります。この保証により、お客様は一定の法的権利を付与されますが、国または地域によっては、お客様に上記以外の法的権利が存在する場合があります。

#### エンジン関係の保証について

米国においては環境保護局EPAやカリフォルニア州法CARBで定められたエンジンの排ガス規制および排ガス規制保証があり、これらは本保証とは別個に適用されます。くわしくはエンジンメーカーのマニュアルをご参照ください。上に規定した期限は、排ガス浄化システムの保証には適用されません。くわしくは、製品に同梱またはエンジンメーカーからの書類に同梱されている、エンジンの排ガス浄化システムの保証についての説明をご覧ください。