



**Count on it.**

Form No. 3425-234 Rev B

操作员手册

**Reelmaster® 3550 主机**

型号 03910—序列号 403340001 及以上



此产品符合欧盟所有相关指令。详情请参阅另外提供的、特定产品的合格证明 DOC 单页。

如果该发动机的消火花消声器定义见第 4442 条工作不正常或发动机没有进行防火方面的隔离、装备或维护根据《加利福尼亚州公共资源条例》California Public Resource Code 第 4442 条或第 4443 条规定在任何森林、灌木丛或草皮覆盖区域使用和操作该发动机均属违法。

随附的发动机用户手册介绍了美国环境保护局 EPA 和加州排放管制法中有关排放系统、维护和保修的信息。更换产品可通过发动机制造商订购。

## 警告

### 加利福尼亚州

#### 第 65 号提案中警告称

柴油发动机排出的废气及其部分组分含有加利福尼亚州已知的能致癌、致出生缺陷或损害生殖系统的化学物质。

加利福尼亚州认为电池接柱、接头以及相关配件含铅或铅混合物、化合物会引发癌症和造成生殖损害。用后请务必洗手。

使用此产品可能导致接触加利福尼亚州已知的能致癌、致出生缺陷或损害生殖系统的化学物质。

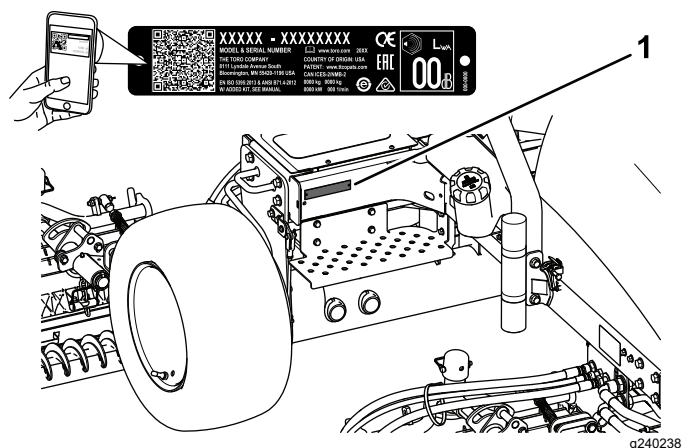


图 1

1. 型号和序列号位置

型号 _____
序列号 _____

本手册旨在确定潜在危险并列出安全警告标志图 2 所标示的安全信息该标志表明了在不遵循建议的预防措施进行操作时可能造成的严重伤害或死亡事故。



图 2

1. 安全警告标志

本手册使用两个词语来突出信息。**重要事项**唤起人们对特殊机械信息的注意而**注意**则强调值得特别关注的一般信息。

## 介绍

本机器是一款驾乘式、滚刀刀片草坪剪草机需由商业应用领域雇用的专业操作员进行操作。主要为了在公园、高尔夫球场、运动场及商业用地保养得很好的草坪上进行剪草作业而设计。

请仔细阅读本手册了解如何正确操作及维护您的产品避免人身伤害和产品损坏。正确并安全地操作本产品是您的责任。

访问 [www.Toro.com](http://www.Toro.com) 以了解更多信息包括安全提示、培训材料、附件信息、帮助查找经销商或注册您的产品。

当您需要关于维修保养 Toro 真品零件或其他方面的信息时请联系授权服务经销商或 Toro 客户服务中心并准备好有关您的产品的型号和序列号等资料。图 1 显示了产品上型号和序列号的位置。将型号、序列号写在提供的空白处。

**重要事项** 您可以使用移动设备扫描序列号牌上的二维码如配备以查阅保修、零售及其他产品信息。

# 内容

安全	4	电气系统安全	33
一般安全	4	维护电池	33
安全和指示标签	5	检查保险丝	33
组装	9	动力系统维护	33
1 安装滚刀组	10	检查轮胎气压	33
2 调节草坪补偿弹簧	12	将牵引驱动装置调至空档	33
3 安装 CE 标贴	13	冷却系统维护	34
4 安装机罩门锁仅限 CE	13	冷却系统安全	34
5 使用滚刀组支架	14	检查冷却系统	34
产品概述	15	清洁发动机冷却系统	35
控制装置	15	刹车系统维护	36
规格	17	调节手刹	36
附件/配件	17	维修手刹	36
操作前	18	皮带维护	40
操作前安全	18	维护发动机皮带	40
执行日常维护	18	控制系统维护	41
检查手刹	18	调节油门	41
油箱加油	18	液压系统维护	41
上紧车轮螺母扭矩	19	液压系统安全	41
调节座椅	19	检查液压系统	41
操作中	20	更换液压油过滤器	42
操作中安全	20	更换液压油	42
启动发动机	21	检查液压管线和软管	43
关闭发动机	21	滚刀组系统维护	43
设置滚刀速度	21	刀片安全	43
调节提升臂平衡压力	22	检查滚刀到底刀的接触	43
燃油系统的排气	23	使用可选调刀尺	43
了解诊断灯	23	倒磨滚刀组	44
了解 ACE 故障诊断器	23	存放	45
检查联锁开关	24	存放电池	45
操作提示	25	准备季节性存放机器	45
操作后	25		
操作后安全	25		
找到栓系点	25		
搬运机器	25		
维护	26		
维护安全	26		
推荐使用的维护计划	26		
日常维护检查表	27		
维护前程序	28		
取下机罩	28		
取下电池盖	28		
润滑	28		
润滑轴承和轴套	28		
发动机维护	30		
发动机安全	30		
检查机油油位	30		
维护空气滤清器	30		
更换机油和机油滤芯	31		
燃油系统维护	32		
维护油箱	32		
检查燃油管线和接头	32		
排干水分离器	32		
更换燃油滤清器过滤筒	32		
从喷油嘴中排出空气	32		
电气系统维护	33		

# 安全

本机器的设计符合 EN ISO 5395:2017 当您完成设置程序时和 ANSI B71.4-2017 规范。

**重要事项** 有关 CE 要求的监管数据请参阅随机器附带的合格证明。

## 一般安全

本产品可能切断手脚并抛掷物体。

将本产品用于指定用途以外的其他目的可能会对您和旁观者造成危害。

- 在启动发动机之前请首先阅读并理解本 *操作员手册* 的内容。
- 操作机器时应全神贯注。不要从事任何引起分心的活动否则可能会造成人身伤害或财产损失。
- 切勿将手脚放在机器的活动组件附近。
- 请仅在所有防护装置和其他安全装置到位且可在机器上正常工作的情况下才操作机器。
- 让儿童、宠物及旁观者远离操作区。切勿让儿童操作机器。
- 始终先关闭发动机、拔下钥匙如配备、等待所有活动件停止并等待机器冷却然后再进行调整、维修、清洁或存放机器。

不当使用或维护本机器可能导致人身伤害。若要减少潜在伤害请遵循这些安全说明并始终注意安全警告标志▲即小心、警告或危险等个人安全指示。不遵循这些说明可能导致人身伤害甚至死亡事故。

# 安全和指示标签

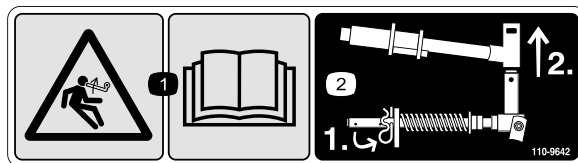


任何潜在危险区附近均贴有操作员清晰可见的安全标贴和说明。更换受损或丢失的标贴。



133-8062

decal133-8062



110-9642

decal110-9642

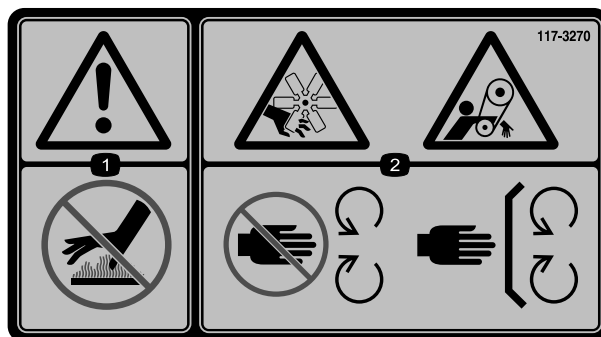
1. 储能危险 — 阅读 *操作员手册*
2. 将开口销移至最靠近杆支架的孔上然后拆下提升臂和枢轴。



93-7276

decal93-7276

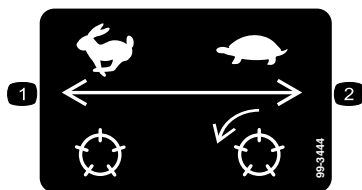
1. 爆炸危险——佩戴护目镜。
2. 腐蚀性液体/化学药品灼伤危险——用水进行应急清洗。
3. 火灾危险——不得靠近火、明火或烟雾。
4. 中毒危险——让儿童远离电池。



117-3270

decal117-3270

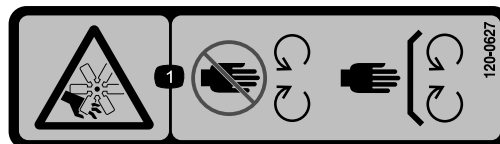
1. 警告——切勿触摸高温表面。
2. 切割/截肢危险 手部缠绕危险皮带 — 远离活动件始终确保所有保护装置和挡板就位。



99-3444

decal99-3444

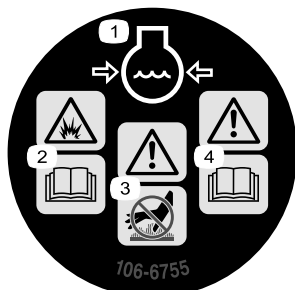
1. 行驶速度——快速
2. 剪草速度——慢速



120-0627

decal120-0627

1. 切削/割裂危险、风扇 - 远离活动件、始终确保所有保护装置和挡板就位。



106-6755

decal106-6755

1. 发动机冷却液带压。
2. 爆炸危险——阅读 *操作员手册*。
3. 警告——切勿触摸高温表面。
4. 警告——请阅读 *操作员手册*。

### REELMASTER 3550-D QUICK REFERENCE AID

**CHECK/SERVICE (DAILY)**

- OIL LEVEL, ENGINE
- ENGINE OIL DRAIN (3/4" OR 19mm SOCKET)
- OIL LEVEL HYDRAULIC TANK
- COOLANT LEVEL, RADIATOR
- FUEL/WATER SEPARATOR
- AIR CLEANER
- RADIATOR SCREEN
- PARKING BRAKE
- TIRE PRESSURE (12 psi)
- BATTERY
- BELTS (FAN, ALTERNATOR, HYDRAULIC PUMP)
- REEL SPEED & BACKLAP CONTROL

GREASING - SEE OPERATOR'S MANUAL

**FLUID SPECIFICATIONS/CHANGE INTERVALS**

SEE OPERATOR'S MANUAL FOR INITIAL CHANGES.	FLUID TYPE	CAPACITY	CHANGE INTERVAL FLUID	CHANGE INTERVAL FILTER	FILTER PART NO.
A. ENGINE OIL	SAE 15W-40 CH-4	4.0 QTS.*	150 HRS.	150 HRS.	108-3841
B. HYD. CIRCUIT OIL	ISO VG 46/68	6 GAL.*	400 HRS.	200 HRS.	86-3010
C. AIR CLEANER				200 HRS.	108-3811
D. WATER SEPARATOR				400 HRS.	110-9049
E. FUEL TANK	NO. 2-DIESEL	7.5 GALS.	DRAIN AND FLUSH, 2 YRS.		
F. COOLANT	50/50 ETHYLENE GLYCOL/WATER	6 QTS.	DRAIN AND FLUSH, 2 YRS.		

\* INCLUDING FILTER

**FUSES**

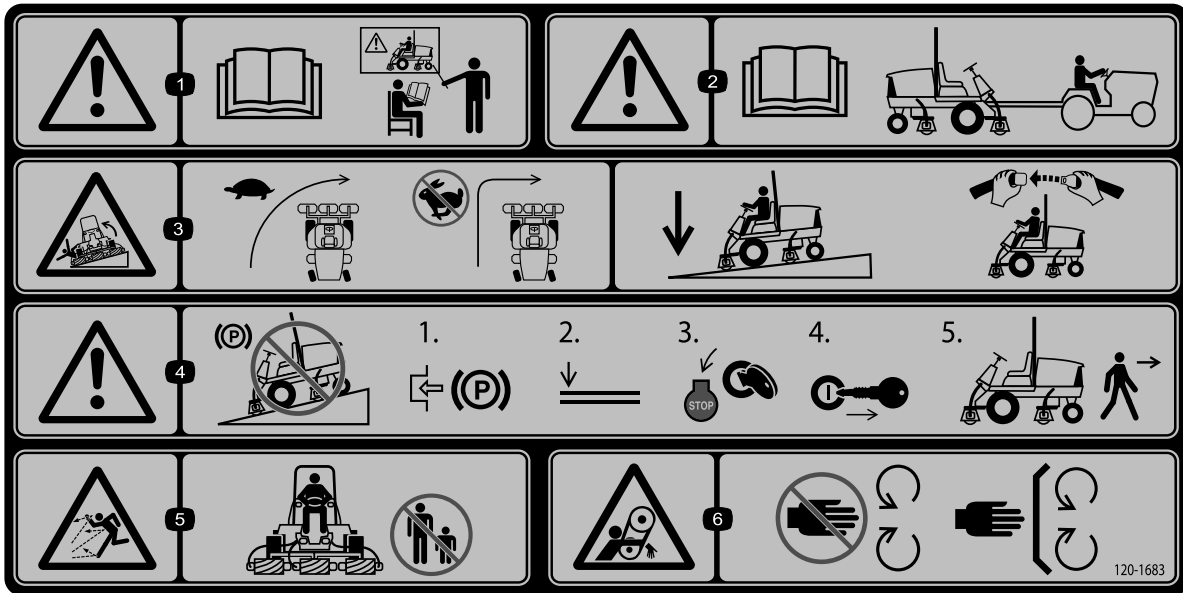
TEC-6000	2A	7.5A	7.5A	7.5A
15A	10A	10A	10A	10A

120-2102

decal120-2102

## 120-2102

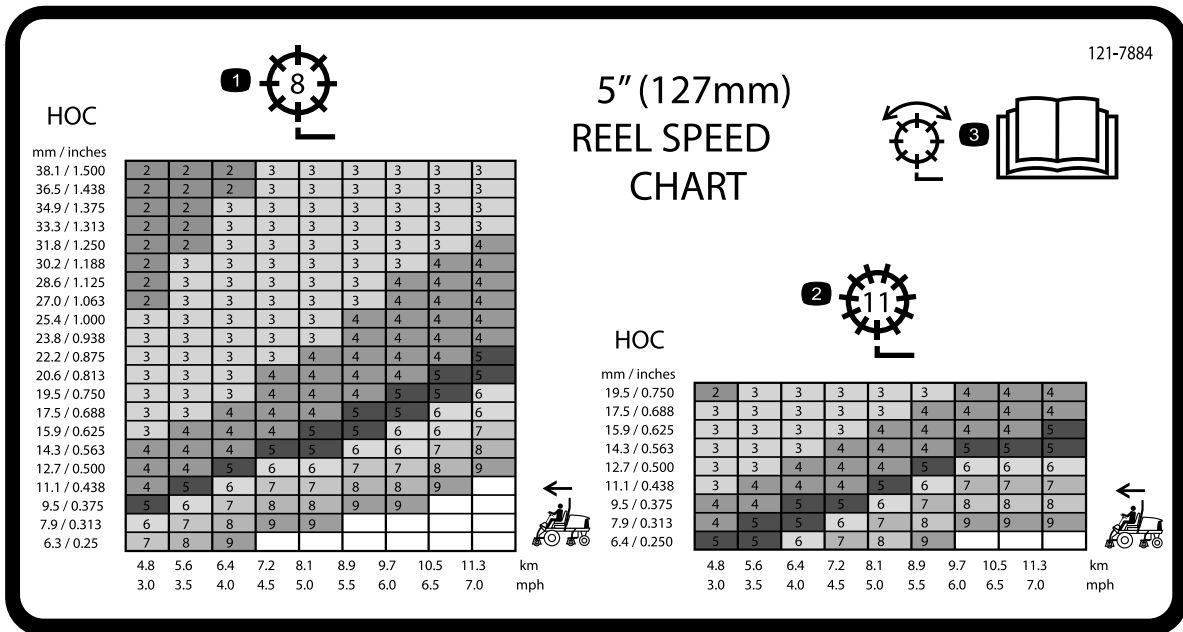
1. 请阅读操作员手册。



decal120-1683

## 120-1683

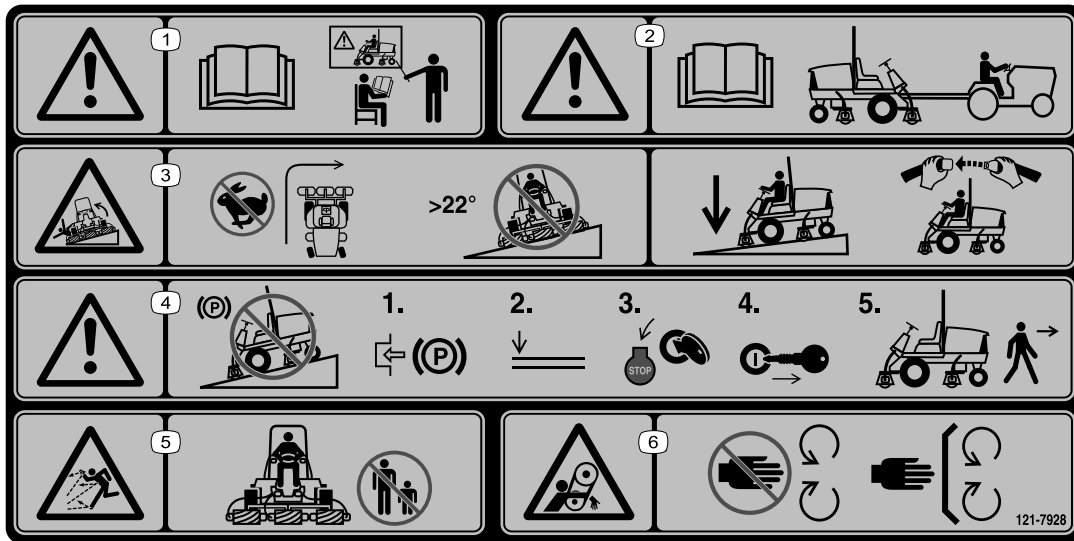
1. 警告——请参阅操作员手册所有操作员都应接受适用的培训后才能操作机器。
2. 警告——拖曳机器前请参阅操作员手册。
3. 倾翻危险——转向时缓慢驾驶快速行驶时切勿转向驶下斜坡时放下滚刀组使用防翻滚保护架并系好安全带。
4. 警告——切勿将机器停在斜坡上离开机器之前应锁定手刹放下滚刀组关闭发动机并拔下点火钥匙。
5. 抛物危险——让旁观者保持远离。
6. 输送带缠绕危险——远离活动件始终确保所有保护装置和挡板就位。



121-7884

decal121-7884

1. 8 刀片滚刀调节
2. 11 刀片滚刀调节
3. 阅读 *操作员手册* 了解有关滚刀调节的信息。

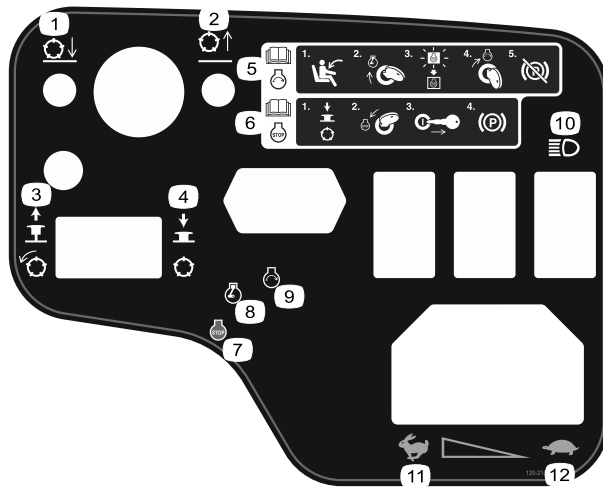


121-7928

decal121-7928

**注意** 本机器符合静态横向和纵向测试中的行业标准稳定性测试贴标上指示有最大推荐斜率。请参阅 *操作员手册* 中在斜坡上操作机器的说明以及机器的正常运行条件以确定机器是否可在当天的现场条件下进行操作。地形的变化可能导致机器坡度操作的变化。如果可能在斜坡上操作机器时应始终让滚刀组放低到地面上。在斜坡上操作机器时升起滚刀组可能导致机器不稳。

1. 警告——请参阅 *操作员手册* 所有操作员都应接受适用的培训后才能操作机器。
2. 警告 — 拖曳机器前请阅读 *《操作员手册》*。
3. 翻车危险——快速行驶时切勿急转切勿在大于 22° 的斜坡上下驾驶驶下斜坡时放下滚刀组使用防翻滚保护架并系好安全带。
4. 警告——切勿将机器停在斜坡上离开机器之前应锁定手刹放下滚刀组关闭发动机并拔下点火钥匙。
5. 抛物危险——让旁观者保持远离。
6. 输送带缠绕危险——远离活动件始终确保所有保护装置和挡板就位。



120-2105

decal120-2105

- |               |   |            |
|---------------|---|------------|
| 1. 放低滚刀.      | 5. 阅读 <i>操作员手册</i> 了解有关发动机启动的信息——1) 坐进操作员位置 2) 转动发动机钥匙——预热位置 3) 等到电子预热灯熄灭 4) 转动发动机钥匙——启动位置 5) 分离驻车刹车。 | 9. 发动机——启动 |
| 2. 提升滚刀.      | 6. 阅读 <i>操作员手册</i> 了解有关关闭发动机的信息——1) 分离滚刀 2) 将钥匙旋转至发动机关闭位置 3) 从点火开关上拔下钥匙 4) 接合驻车刹车。                    | 10. 指示灯    |
| 3. 拉出旋钮以接合滚刀. | 7. 发动机——关闭  | 11. 快速     |
| 4. 按下旋钮以分离滚刀. | 8. 发动机——预热  | 12. 慢速     |



### 电池符号

这些符号会部分或全部在电池上显示

- |                      |                           |
|----------------------|---------------------------|
| 1. 爆炸危险              | 6. 让旁观者与电池保持安全距离。         |
| 2. 不得靠近火、明火或烟雾。      | 7. 应佩戴护目镜爆炸气体可能导致失明及其他伤害。 |
| 3. 腐蚀性液体/化学药品灼伤危险    | 8. 电池酸性物质可能导致失明或严重灼伤。     |
| 4. 应佩戴护目镜。           | 9. 立即用水冲洗眼镜并迅速就医。         |
| 5. 阅读 <i>操作员手册</i> 。 | 10. 含有铅切勿随意丢弃             |



# 组装

## 散装零件

使用下表进行核对确保所有零件已装运。

程序	说明	数量	用途
1	右软管导向架 左软管导向架	1 1	安装滚刀组。
2	不需要零件	-	调节草坪补偿弹簧。
3	警告标贴 138-1186	1	必要时安装 CE 标贴。
4	锁定支架 铆钉 垫圈 螺丝 ¼ x 2 英寸 锁紧螺母 ¼ 英寸	1 2 1 1 1	安装机罩门锁仅限 CE。
5	滚刀组支架	1	使用滚刀组支架。

## 媒介和其他零件

说明	数量	用途
点火钥匙	2	启动发动机。
《操作员手册》 发动机操作员手册	1 1	请在操作机器前阅读手册。
剪切性能纸	1	使用剪切性能纸调节滚刀组滚刀到底刀的接触。
薄垫片	1	使用薄垫片调节滚刀组滚刀到底刀的接触。

**注意** 请根据正常操作位置确定机器的左右侧。

# 1

## 安装滚刀组

### 此程序中需要的物件

1	右软管导向架
1	左软管导向架

### 程序

1. 将机器停放在水平地面上接合手刹关闭发动机然后从点火开关上拔下钥匙。
2. 从运输支架上卸下滚刀马达。
3. 拆下并丢弃运输支架。
4. 从包装箱中取出滚刀组。按照滚刀组操作手册的说明组装并调节滚刀组。
5. 按照滚刀组图3操作手册的说明确保将配重块安装到滚刀组正确的一端上。

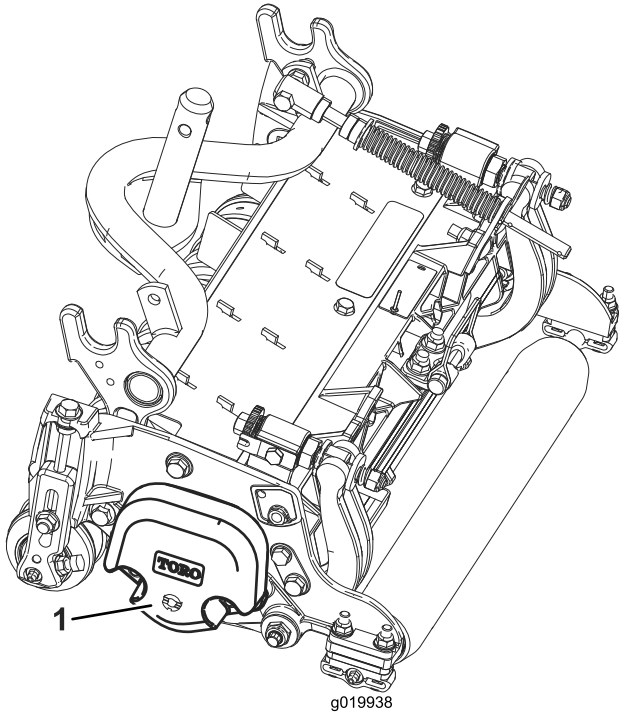


图 3

1. 配重块

6. 所有滚刀组出厂时草坪补偿弹簧均安装在滚刀组的右侧。确保草坪补偿弹簧安装在滚刀组的滚刀驱动马达一侧。按照如下方式调节草坪补偿弹簧的位置

- A. 拆下把杆支架固定到滚刀组凸耳上的 2 个车身螺栓和螺母图 4。

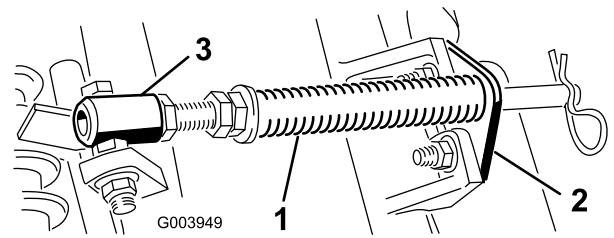


图 4

1. 草坪补偿弹簧
2. 杆支架
3. 弹簧管

B. 拆下将弹簧套管栓固定到承载架凸耳(图 4)上的凸缘螺母拆下组件。

C. 将弹簧管栓安装到承载架的另一个凸耳上使用凸缘螺母固定。

**注意** 将螺栓头朝向凸耳外侧如图 4 所示。

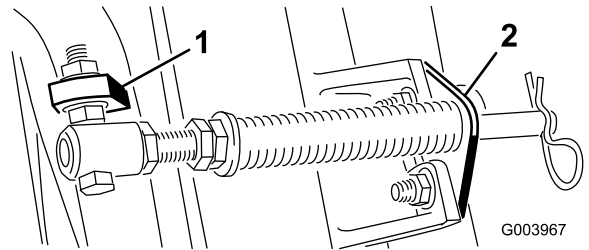


图 5

1. 另一侧承载架凸耳
2. 杆支架

D. 使用车身螺栓和螺母将杆支架固定到滚刀组凸耳上图 5。

**注意** 在安装或拆除滚刀组时确保将发卡销安装在杆支架旁边的弹簧杆孔内。否则将发卡销安装在杆端头的孔内。

7. 在 4 号滚刀组左前和 5 号滚刀组右前上用杆支架安装螺母将软管导向架安装到滚刀组凸耳的前面。软管导向架应偏向于中心滚刀组图 6、图 7、图 8。

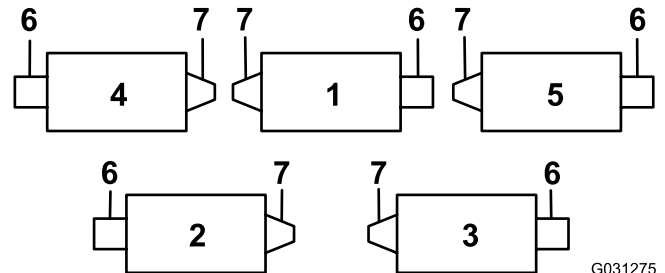


图 6

1. 滚刀组 1
2. 滚刀组 2
3. 滚刀组 3
4. 滚刀组 4
5. 滚刀组 5
6. 滚刀马达
7. 配重块

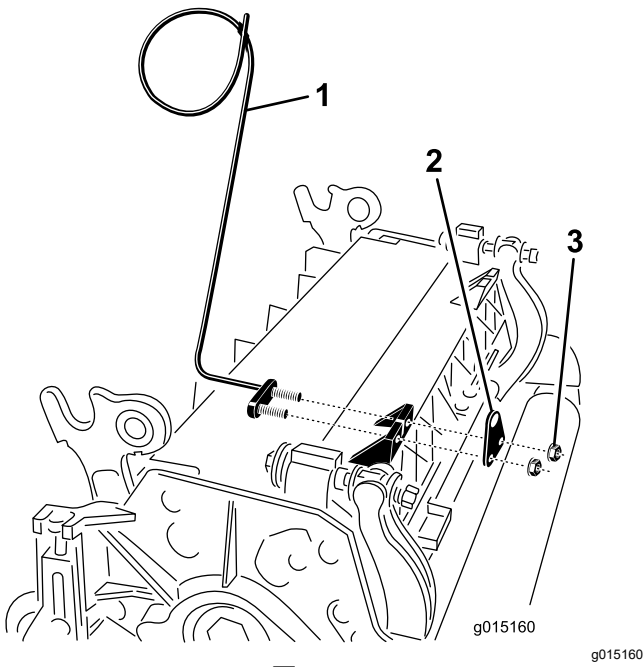


图 7

1. 软管导向架所示为左侧      3. 螺母  
2. 杆支架

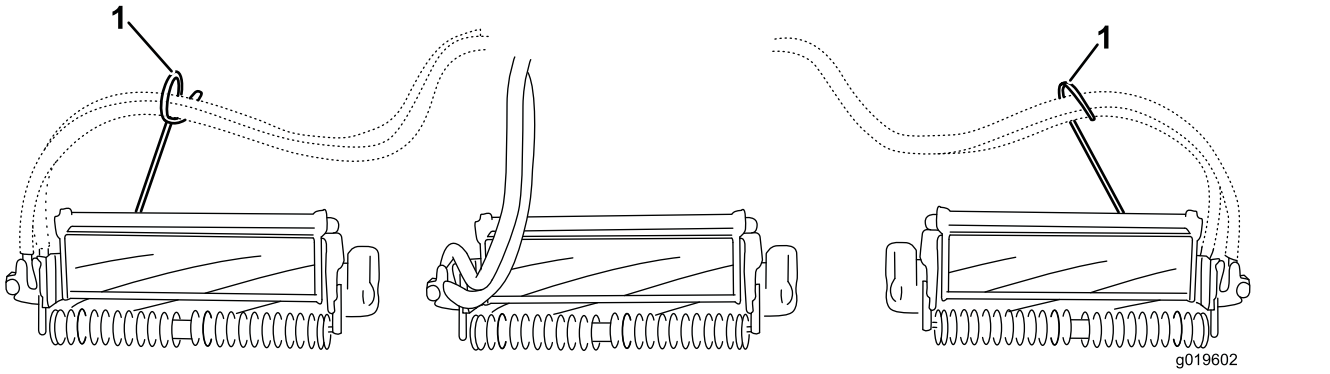


图 8

1. 软管导向架每个软管导向架均须偏向于中心滚刀组

8. 完全降下所有的提升臂。  
9. 从提升臂轴轭上拆下锁扣销和中心盖 (图 9)。

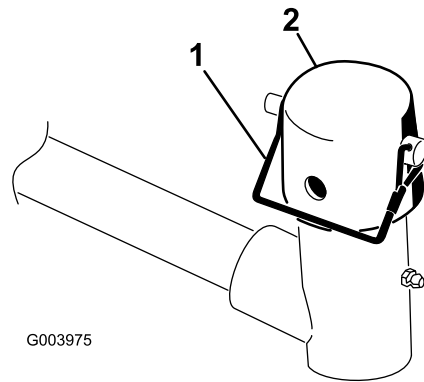


图 9

1. 锁扣销      2. 中心盖

10. 对于前滚刀组在将承载架轴向上插入提升臂轴轭的同时把滚刀组滑到提升臂下方 (图 10)。

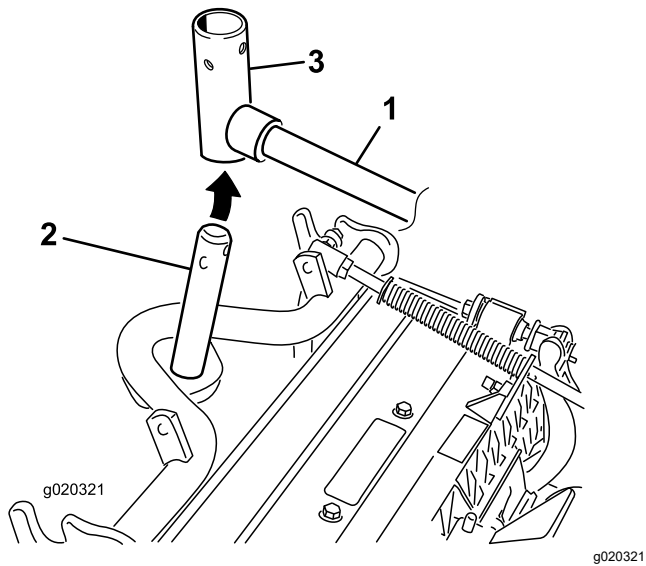


图 10

1. 提升臂  
2. 承载架轴  
3. 提升臂轴轭

11. 当剪草高度高于 19mm 时对后滚刀组使用以下步骤。

- A. 拆下将提升臂枢轴固定至提升臂的保险销和垫圈将提升臂枢轴滑出提升臂 (图 11)。

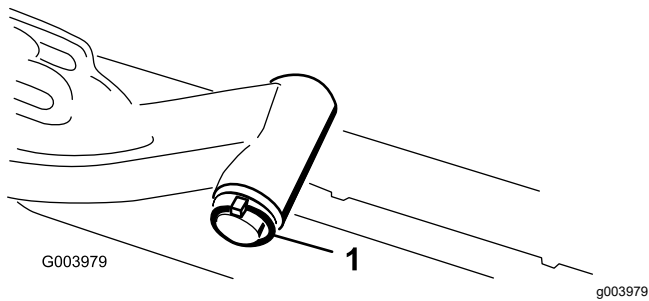


图 11

1. 提升臂轴保险销和垫圈

- B. 将提升臂轭插入承载架轴的上方 (图 10)。  
C. 将提升臂轴插入提升臂使用垫圈和保险销将其固定 (图 11)。

12. 将中心盖放到承载架轴和提升臂轭的上方。  
13. 使用保险销将中心盖和承载架轴固定到提升臂轭。

**注意** 如果需要可偏转的滚刀组可使用槽如果需要滚刀组锁定到位可使用孔 (图 12)。

14. 使用保险销将提升臂链条固定到链条轴 (图 12)。

**注意** 使用滚刀组操作员手册所述的链条节数。

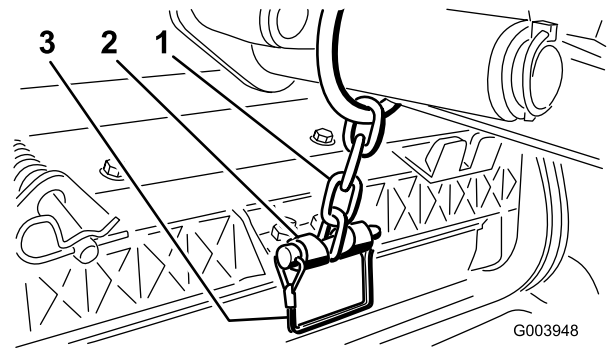


图 12

1. 提升臂链条  
2. 链条架  
3. 锁扣销

15. 在滚刀马达的花键轴上涂抹干净的润滑脂。  
16. 为滚刀马达 O 形圈上油然后插入马达凸缘。  
17. 以顺时针旋转的方式插入马达以使马达凸缘与锁紧螺母保持一定空隙 (图 13)。逆时针旋转马达直至凸缘环绕住螺母然后拧紧螺母。

**重要事项** 确保滚刀马达软管不会扭曲、弯折或有被挤到的危险。

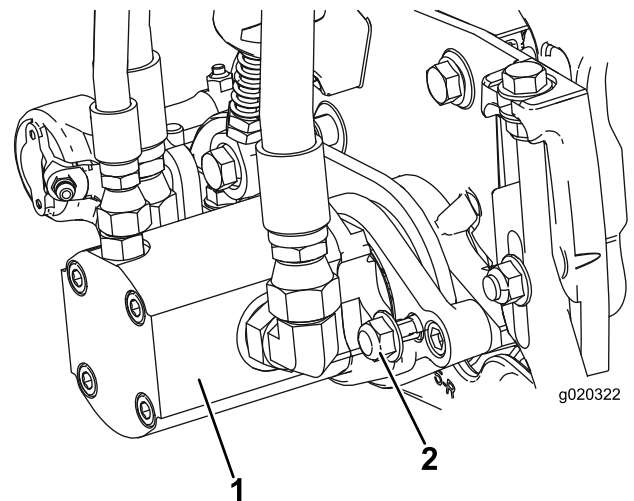


图 13

1. 滚刀驱动马达  
2. 安装螺母

# 2

## 调节草坪补偿弹簧

不需要零件

### 程序

草坪补偿弹簧图 14 可将重量从前滚筒转移至后滚筒。这有助于减少草坪的波动图形也称为波浪形或摆动形。

**重要事项** 调整弹簧将滚刀组安装到主机上直接指向前方并降低到底板上。

1. 确保发卡销安装在弹簧杆的后孔内 图 14。

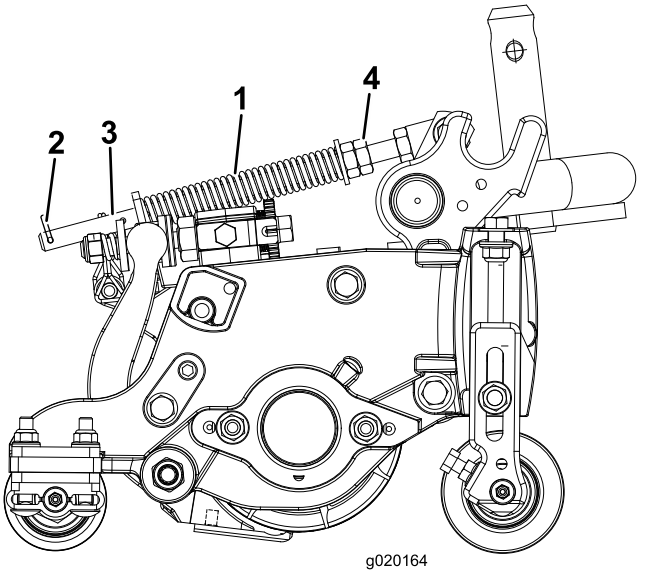


图 14

- |           |         |
|-----------|---------|
| 1. 草坪补偿弹簧 | 3. 弹簧杆  |
| 2. 发卡销    | 4. 六角螺母 |

2. 拧紧弹簧杆前端的六角螺母直至 12.7cm 滚刀组压缩后的弹簧图 14 长度为 12.7cm 以及 17.8cm 滚刀组压缩后的弹簧长度为 15.8cm。

**注意** 在粗糙地面上操作时弹簧长度应减少 25mm。地形跟随能力会略有下降。

# 3

## 安装 CE 标贴

此程序中需要的物件

1	警告标贴 138-1186
---	---------------

### 程序

如果本机器用于 CE 则应在英文警告标贴 138-1683 上粘贴警告标贴 120-1186。

# 4

## 安装机罩闩锁仅限 CE

此程序中需要的物件

1	锁定支架
2	铆钉
1	垫圈
1	螺丝 1/4 x 2 英寸
1	锁紧螺母 1/4 英寸

### 程序

1. 从机罩闩锁支架上打开机罩闩锁。
2. 拆下将机罩闩锁支架固定至机罩的 2 个铆钉图 15 然后从机罩上卸下机罩闩锁支架。

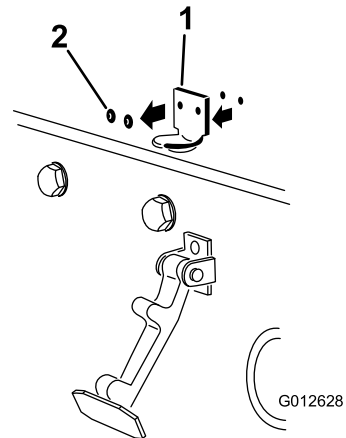


图 15

- |           |       |
|-----------|-------|
| 1. 机罩闩锁支架 | 2. 铆钉 |
|-----------|-------|

3. 对准安装孔的同时将 CE 锁定支架和机罩闩锁支架放到机罩上。

**注意** 锁定支架必须紧贴机罩 (图 16)。不要从锁定支架臂卸下螺栓和螺母。

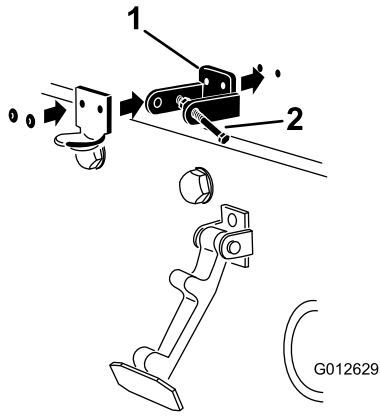


图 16

1. CE 锁定支架                      2. 螺栓和螺母

4. 将垫圈与机罩内的孔对齐。  
5. 用铆钉将支架和垫圈铆定到机罩 (图 16)。  
6. 将门锁挂到机罩门锁支架上 (图 17)。

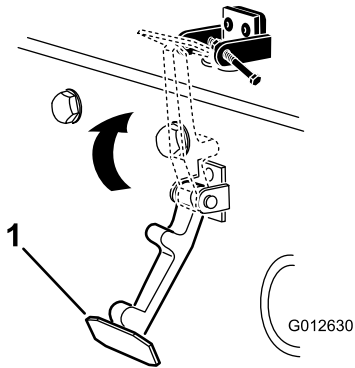


图 17

1. 机罩门锁

7. 将螺栓拧入机罩门锁支架的另一个臂直至将门锁锁定到位 (图 18)。

**注意** 牢固拧紧螺栓但不要拧紧螺母。

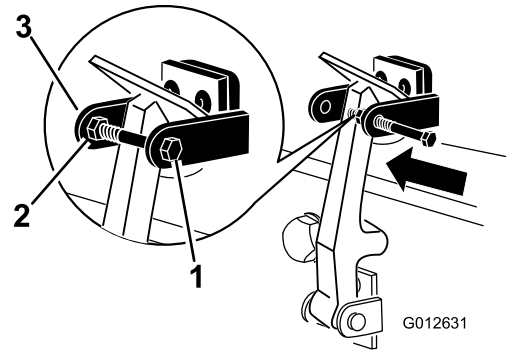


图 18

1. 螺栓                                      3. 机罩门锁支架臂  
2. 螺母

# 5

## 使用滚刀组支架

此程序中需要的物件

1	滚刀组支架
---	-------

### 程序

当您翻转滚刀组以露出底刀/滚刀时应支撑住滚刀组的后部确保底刀架调节螺丝后端的螺母不会接触工作表面 图 19。

# 产品概述

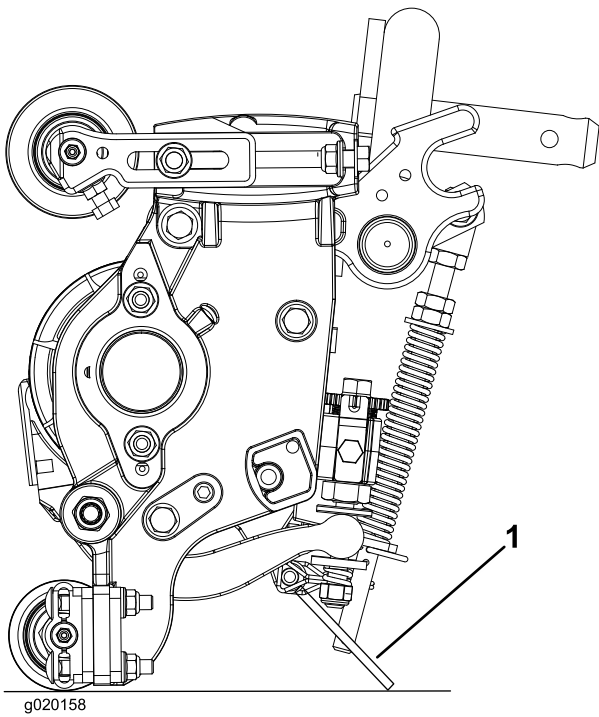


图 19

1. 滚刀组支架

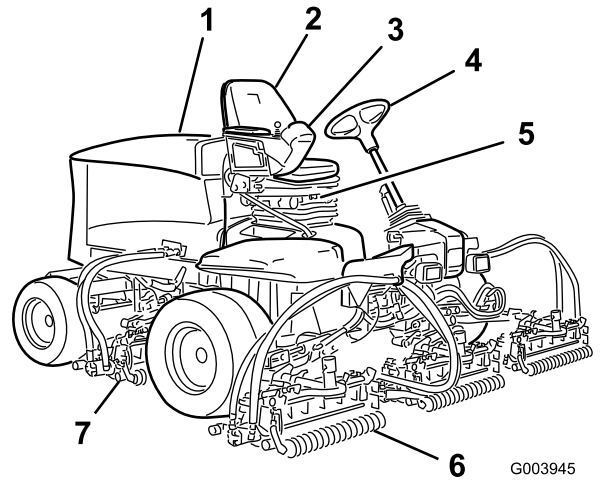


图 21

- |         |          |
|---------|----------|
| 1. 发动机罩 | 5. 座椅调节杆 |
| 2. 座椅   | 6. 前滚刀组  |
| 3. 控制臂  | 7. 后滚刀组  |
| 4. 方向盘  |          |

使用锁扣销将支架固定到链条架图 20。

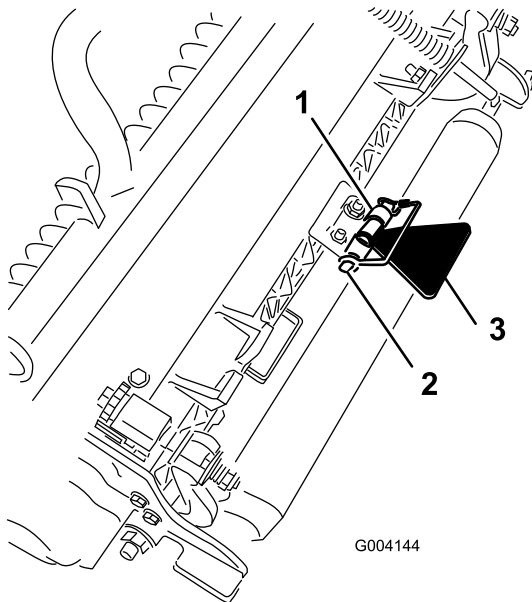


图 20

- |        |          |
|--------|----------|
| 1. 链条架 | 3. 滚刀组支架 |
| 2. 锁扣销 |          |

## 控制装置

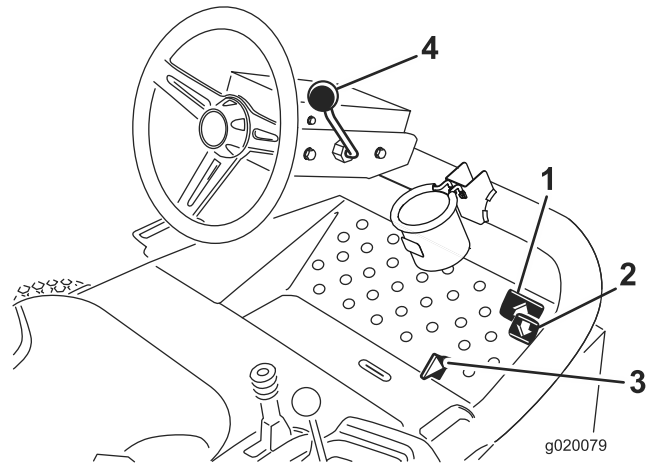


图 22

- |           |             |
|-----------|-------------|
| 1. 前进驱动踏板 | 3. 剪草/行驶滑动杆 |
| 2. 后退驱动踏板 | 4. 倾斜转向控制杆  |

## 驱动踏板

踩下前进驱动踏板图 22 前行。踩下后退驱动踏板图 22 后退或在前行时协助机器停止。此外要停止机器请移动踏板或将其移至空档位置。



## 剪草/行驶滑动杆

用脚跟向左移动剪草/行驶滑动杆(图 22)可行驶向右移动可剪草。滚刀组仅在剪草位置才会操作在行驶位置不得放下。

**重要事项** 剪草速度在出厂时设定为 9.7km/h。调节速度限位螺丝(图 23)可以增加或降低速度。

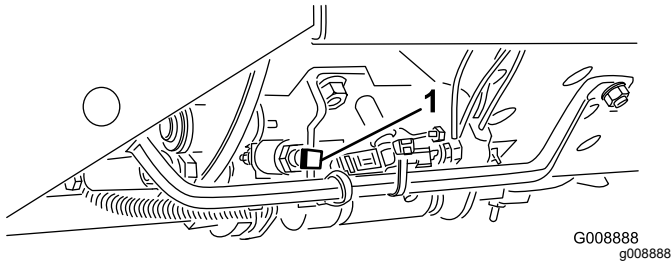


图 23

1. 速度限位螺丝

## 倾斜转向控制杆

向回拉倾斜转向控制杆(图 22)将方向盘倾斜至所需位置。然后向前推动控制杆固定到位。

## 点火开关

点火开关图 24用于启动、关闭和预热发动机有 3 个位置停止、运行/预热和启动。将钥匙旋转至运行/预热位置直至预热塞指示灯熄灭大约 7 秒钟然后将钥匙旋转至启动位置接合启动马达。发动机启动之后松开钥匙。钥匙将自动移至启动/运行位置。要关闭发动机可将钥匙旋转至关闭位置。从点火开关上拔下钥匙防止意外启动。

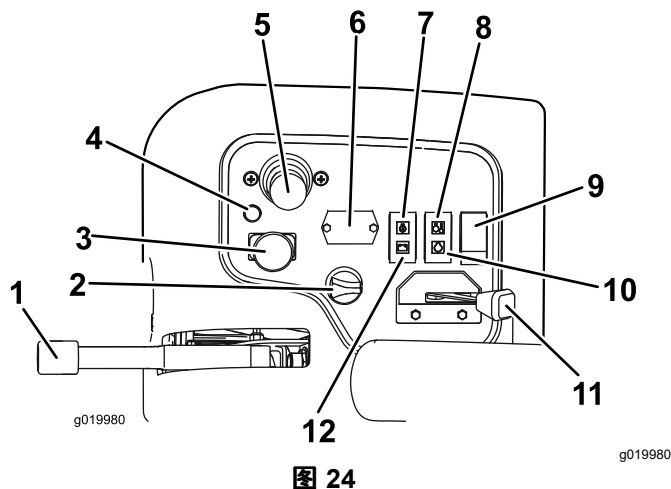


图 24

- |               |              |
|---------------|--------------|
| 1. 手刹         | 7. 油压指示灯     |
| 2. 点火开关       | 8. 温度指示灯     |
| 3. 启用/禁用开关    | 9. 灯具开关      |
| 4. 诊断灯        | 10. 预热塞指示灯   |
| 5. 降下剪草/提升控制杆 | 11. 油门       |
| 6. 小时表        | 12. 交流发电机指示灯 |

## 油门

向前移动油门控制杆(图 24)可提高发动机速度向后移动可降低发动机速度。

## 启用/禁用开关

使用启用/禁用开关图 24同时降下剪草/提升控制杆即可操作滚刀组。当剪草/行驶控制杆处于行驶位置时滚刀组无法降下。

## 小时表

小时表图 24用于显示机器操作的总小时数。它在钥匙开关开启时开始计时。

## 降下剪草/提升控制杆

当滚刀在剪草模式下启用时此控制杆图 24可提升和降下滚刀组还可以启动和停止滚刀。当剪草/行驶控制杆处于行驶位置时刀组无法降下。

**注意** 当滚刀组启用时放下或提升滚刀组时该控制杆不必保持在前行位置。

## 发动机冷却液温度警告灯

如果冷却液温度较高温度警告灯(图 24)将闪烁。在此温度下滚刀组禁用。如果冷却液温度再升高 5.5°C 发动机应会关闭以防止进一步的损害。

## 油压警告灯

发动机油压低于安全水平时油压警告灯将图 24 闪烁。

## 交流发电机指示灯

发动机运行时交流发电机指示灯(图 24)应熄灭。如果指示灯亮起应检查充电系统并在必要时进行维修。

## 预热塞指示灯

预热塞操作时预热塞指示灯图 24 闪烁。

## 手刹

不论何时关闭发动机都要接合手刹(图 24)防止机器意外移动。要刹好手刹请向上方拉起操纵杆。当您在手刹接合时踩下驱动踏板发动机将停止运行。

## 诊断灯

如果系统确认出现故障诊断灯图 24 将亮起。

## 燃油油位计

燃油油位计图 25 指示油箱内的燃油量。



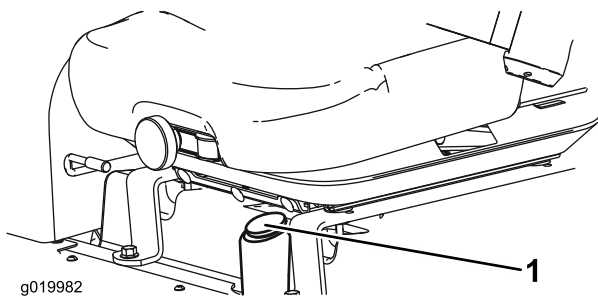


图 25

1. 燃油油位计

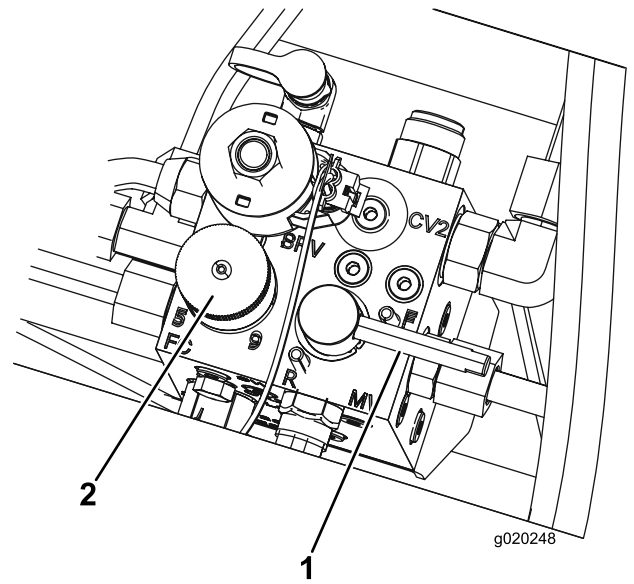


图 27

1. 倒磨控制杆
2. 滚刀速度控制旋钮

## 电源点

电子设备的电源点位于控制面板的外部是一个 12V 电源图 26。

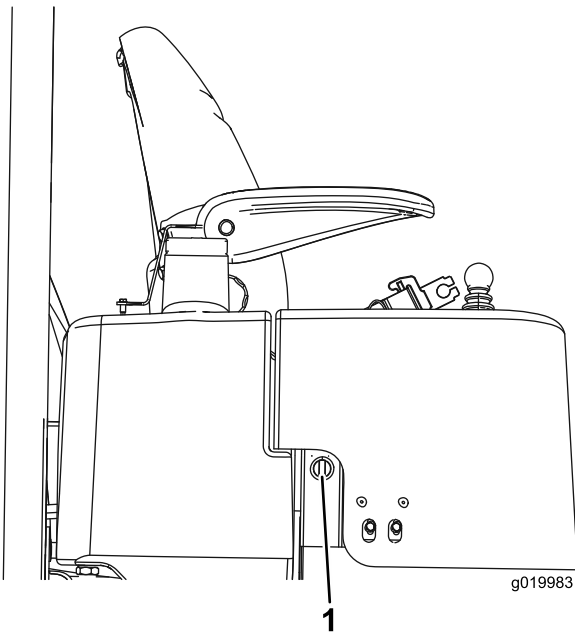


图 26

1. 电源点

## 滚刀速度控制旋钮

滚刀速度控制装置可控制滚刀组的速度 (图 27)。逆时针旋转该旋钮时滚刀速度增加。请参阅滚刀速度图标贴 (图 31) 确定适当的滚刀速度。

## 倒磨控制杆

使用倒磨控制杆同时使用降下剪草/提升控制杆可以倒磨滚刀 (图 27)。

## 规格

**注意** 规格与设计如有变更恕不另行通知。

剪草宽度	208cm
总宽度	239cm
行驶宽度	231cm
总长度	295 cm
到 ROPS 顶部的高度	188 cm
轴距	151cm
带 46cm、8 刀片滚刀组的重量	900kg
不带滚刀组的重量	708kg

## 附件/配件

Toro 批准的一系列附件和配件可与机器一同使用以提升和扩大其能力。请联系您的授权服务代理商或 Toro 授权经销商或访问 [www.Toro.com](http://www.Toro.com) 获取所有经批准附件和配件的清单。

为保持机器的最佳性能和持续安全证明、请仅使用 Toro 真品更换零件和附件。其他制造商制造的更换件和附件可能引发危险、而且使用非真品可能使产品保修失效。

# 操作

## 操作前

**注意** 请根据正常操作位置来判定机器的左侧和右侧。

## 操作前安全

### 一般安全

- 切勿让儿童或未接受过培训的人员操作或维修机器。当地法规可能对操作员的年龄有所限制。产品所有人负责培训所有操作员和机械师。
- 熟悉设备的安全操作、操作员控制装置和安全标识。
- 始终先关闭发动机、拔下钥匙、等待所有活动件停止并等待机器冷却然后再进行调整、维修、清洁或存放机器。
- 了解如何快速停止机器和关闭发动机。
- 请仅在所有防护装置和其他安全装置到位且可在机器上正常发挥功能的情况下才操作机器。
- 剪草之前始终要先行检查机器确保滚刀组处于良好工作状态。
- 检查机器将要使用的区域清除可能被机器抛起的所有物体。

### 燃油安全

- 处理燃油时要格外小心。燃油极度易燃产生的蒸汽会发生爆炸。
- 应熄灭所有香烟、雪茄、烟斗及其他火源。
- 仅使用经批准的燃料容器。
- 在发动机运行或较热时切勿拆下油箱盖或向油箱加油。
- 切勿在密闭的空间添加或排放燃油。
- 切勿将机器或燃油容器存放在有明火、火花或常明火的地方例如热水器或其他电器上。
- 如果燃油溢出切勿尝试启动发动机避免形成任何火源直到燃油蒸汽完全消散。

## 执行日常维护

**维护间隔时间:** 在每次使用之前或每日

每天启动机器之前请执行[维护 \(页码 26\)](#)中列明的每次使用/每天程序。

## 检查手刹

**维护间隔时间:** 在每次使用之前或每日

1. 启动发动机提起滚刀组分离手刹然后将机器移至开阔平坦的区域。
2. 接合驻车刹车 [图 28](#)。

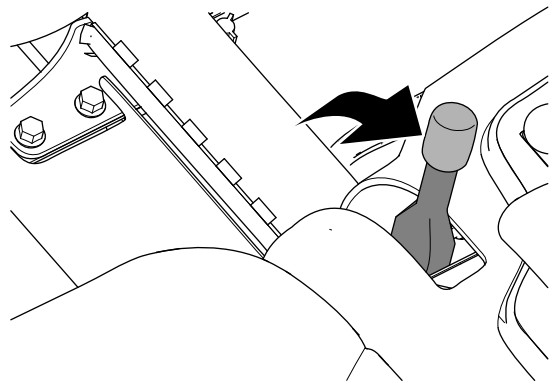


图 28

g332418

3. 踩下驱动踏板驱动机器前行。

**注意** 如果机器在接合手刹后前移请调节手刹请参阅 [调节手刹 \(页码 36\)](#)。

**注意** 接合手刹后前移机器将导致发动机关闭。

4. 如果您调节了手刹请重复步骤 2 和 3。

**注意** 如果机器在接合手刹后前移维修手刹、检查左右刹车连杆是否损坏并检查制动杆枢轴是否损坏请参阅 [维修手刹 \(页码 36\)](#)。

5. 在离开操作员座位之前应关闭发动机、取下钥匙并等待活动部件全部停下来。

## 油箱加油

仅使用低 (<500ppm) 或超低 (<15ppm) 硫含量的干净、新鲜的柴油或生物柴油燃料。最小十六烷值应为 40。采购 180 天内可用完的燃油量、确保燃油新鲜。

油箱容量约为 42L。

在温度高于  $-7^{\circ}\text{C}$  时使用夏季级柴油燃料第 2-D 号低于  $-7^{\circ}\text{C}$  时使用冬季级柴油燃料第 1-D 号或第 1-D/2-D 号混合油。在较低温度下使用冬季级燃油可提供更低的闪点和冷流特性从而有利于启动并减少燃油滤芯堵塞的情况。

高于  $-7^{\circ}\text{C}$  时使用夏季级燃油有助于延长燃油泵的寿命且比冬季级燃油的动力性更强。

### 适用生物柴油

此机器也可使用相当于 B2020% 生物柴油、80% 矿物柴油的生物柴油混合燃料。矿物柴油部分应为低硫或超低硫。遵守以下预防措施

- 燃油的生物柴油部分必须符合 ASTM D6751 或 EN14214 标准。
- 混合燃料成分应符合 ASTM D975 或 EN590 规范。
- 生物柴油混合物可能会损坏漆面。
- 天气寒冷时、使用 B5 生物柴油含量为 5% 或更少的混合物
- 请密切注意与燃料接触的密封条、软管和垫片的变化因为随着时间推移它们会慢慢老化。

- 在使用混合生物柴油一段时间以后燃油滤清器可能会暂时堵塞。
  - 请联系您的 Toro 授权经销商了解生物柴油的更多信息。
1. 将机器停放在水平地面上放下滚刀组接合手刹关闭发动机然后从点火开关上拔下钥匙。
  2. 清理燃油箱盖 (图 29) 附近的区域。
  3. 卸下燃油箱盖。
  4. 向油箱加油至加油颈底部。切勿将油箱加得过满。盖好燃油箱盖。
  5. 擦干净溅出的燃油。

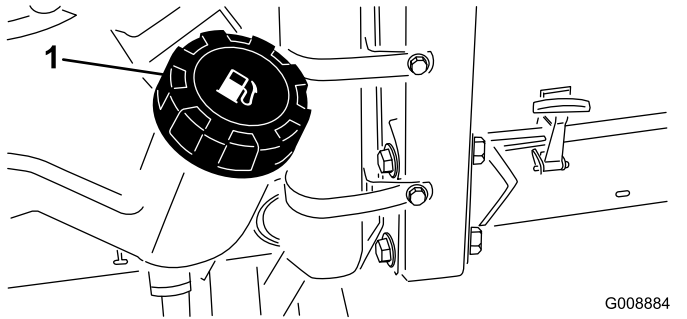


图 29

1. 燃油箱盖

### ⚠ 危险

在特定条件下燃油和燃油蒸气极为易燃易爆。燃油起火或爆炸会灼伤您和他人而且还会造成财产损失。

切勿将油箱完全加满。燃油油位最高只能加到油箱加油颈底部以下 613mm 处。油箱中留出的这部分空间是为了预防燃油发生膨胀。

## 上紧车轮螺母扭矩

维护间隔时间: 初次使用 1 小时后

初次使用 10 小时后

每 200 个小时

上紧车轮螺母扭矩至 6188N·m。

### ⚠ 警告

未能保持适当的车轮螺母扭矩可能会导致人身伤害。

保持车轮螺母的适当扭矩。

## 调节座椅

### 改变座椅位置

座椅可前后移动。将座椅调整到您最舒适且可对机器进行最佳控制的位置。

1. 横向移动控制杆打开座椅的锁定图 30。
2. 将座椅滑到所需位置松开控制杆以锁定到位。

### 改变座椅悬挂

您可以调节座椅来提供平稳舒适的驾乘体验。将座椅调整至您最舒适的位置。

要调整座椅可向任一方向旋动前旋钮以提供最佳的舒适度图 30。

### 改变靠背位置

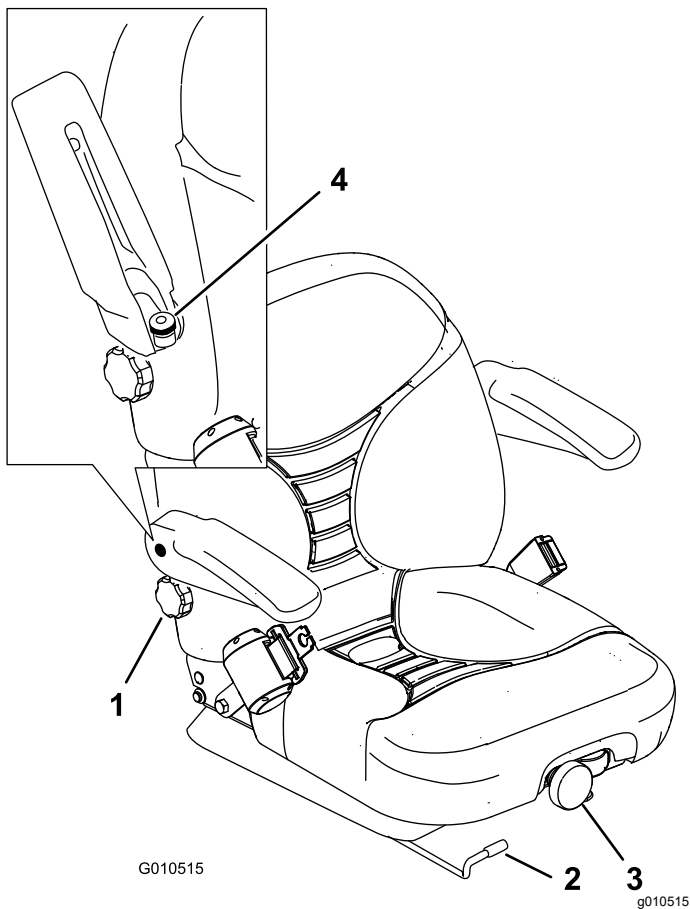
您可以调整座椅靠背以提供舒适的驾乘体验。将座椅靠背调节至最舒适的位置。

要调整座椅可向任一方向旋动旋钮在右扶手下方以提供最佳的舒适性图 30。

### 改变扶手位置

您可以调节扶手以提供舒适的驾乘体验。将扶手调整至您最舒适的位置。

提起扶手并向任一方向旋动旋钮以提供最佳的舒适性 (图 30)。



G010515

g010515

图 30

- |            |           |
|------------|-----------|
| 1. 靠背调节旋钮  | 3. 座椅悬挂旋钮 |
| 2. 座椅位置调节杆 | 4. 扶手调节旋钮 |

## 操作中

### 操作中安全

#### 一般安全

- 所有者操作员应防止发生可能导致人身伤害或财产损害的事故并对此承担责任。
- 穿戴适当的服装包括护目镜、长裤、结实的防滑鞋和听力保护用具。切勿身着宽松衣物或佩戴松散的珠宝务请扎好长发。
- 在生病、疲劳或受酒精或药物影响时切勿操作机器。
- 操作机器时应全神贯注。不要从事任何引起分心的活动否则可能会造成人身伤害或财产损失。
- 启动发动机之前应确保所有驱动装置都处于空档位置、驻车刹车已接合且您处于操作位置。
- 操作机器期间切勿在机器上搭载乘客并让旁观者和宠物远离机器。
- 仅在光线良好的情况下操作机器以避免坑洞和潜在危险。

- 避免在湿草地上剪草。牵引力的降低可能导致机器滑动。
- 确保手和脚远离滚刀组。
- 后退之前观察后面和下面的情况确定道路无阻碍。
- 当接近可能遮挡视线的死角、灌木、树木或其他物体时需小心谨慎。
- 不剪草时应停止滚刀组。
- 当机器转向或穿越道路和人行道时请放慢速度并保持谨慎。应始终遵守交通规则。
- 切勿在无法排放废气的区域运行发动机。
- 切勿在无人看管的情况下离开运行中的机器。
- 离开操作位置包括清空草屑收集器或清理堵塞的滚刀组之前请执行以下操作
  - 将机器停放在平地上。
  - 分离滚刀组然后放低附件。
  - 接合驻车刹车。
  - 关闭发动机并拔下钥匙。
  - 等待所有活动件停止。
- 仅在能见度良好和适当的天气条件下操作机器。切勿在面临雷电风险时操作机器。

### 防翻滚保护架ROPS安全

- 切勿从机器上卸下任何 ROPS 组件。
- 确保安全带已连接且在紧急状况下可以迅速解开。
- 应始终佩戴安全带。
- 仔细检查是否有头顶障碍物且不要触碰到它们。
- 定期全面检查 ROPS 是否受损并保持所有安装紧固件都处于拧紧状态使 ROPS 始终处于安全操作状态之下。
- 更换所有受损的 ROPS 组件。切勿修理或修改它们。

### 斜坡安全

- 斜坡是引发失控和翻倒事故的主要因素这些意外可能导致严重的人身伤害甚至死亡事故。您负责斜坡的安全操作。在任何斜坡上操作机器都需要特别小心。
- 评估现场情况包括考察现场以确定斜坡是否可以安全操作机器。执行此类考察时应始终使用常识和良好的判断力。
- 参阅以下列出的在斜坡上操作机器的说明。在操作机器之前请查看现场条件以确定您是否可在当天的现场条件下操作机器。地形的变化可能导致机器坡度操作的变化。
  - 在斜坡上操作机器时避免启动、停止或转向。避免突然改变速度或方向。要缓慢和逐渐转向。

- 切勿在牵引、转向或稳定性有问题的任何情况下操作机器。
- 应移除或标记障碍物如沟渠、孔洞、车辙、凸起、岩石或其他隐患。高草可能会隐藏有障碍物。崎岖不平的地形可能导致机器翻倒。
- 请注意在湿草地、斜坡或下坡上操作机器可能会导致机器失去牵引力。
- 在靠近陡降处、沟渠、河堤、水障碍物或其他危险处操作时需要特别谨慎。如果车轮行驶到边缘上或边缘塌陷机器可能会突然翻倒。应在机器与任何危险之间建立一个安全区域。
- 确认斜坡底部是否存在危险。如果有危险请使用带步行控制功能的机器修剪斜坡。
- 如果可能在斜坡上操作时应始终让滚刀组放低到地面上。在斜坡上操作机器时升起滚刀组可能导致机器不稳。

## 关闭发动机

将油门控制杆移至怠速位置将滚刀组驱动装置开关移至分离位置并将点火钥匙开关旋转至关闭。从点火开关上拔下钥匙防止意外启动。

## 设置滚刀速度

要取得始终如一的高剪切质量和均匀的剪草效果正确设置滚刀速度控制装置位于座椅下至关重要。调节滚刀速度控制装置的步骤如下

1. 选择剪草高度即滚刀组的位置。
2. 选择最适合相关情况的理想地面行驶速度。
3. 使用滚刀速度图标贴 (图 31) 上的图表确定适当的滚刀速度设置。

## 启动发动机

如果发生以下任何情况您可能需要排出燃油系统的空气请参阅 [燃油系统的排气 \(页码 23\)](#)

- 首次启动新发动机
  - 发动机曾因缺油而停止运行。
  - 对燃油系统组件进行了维护例如更换过滤器等。
1. 确保驻车刹车已接合且刀组驱动装置开关处于分离位置。
  2. 将脚从驱动踏板上移开确保踏板处于空档位置。
  3. 将油门杆移至 1/2 油门位置。
  4. 将钥匙插入开关并旋转至运行/预热位置直至预热塞指示灯熄灭大约 7 秒钟然后将钥匙旋转至启动位置接合启动马达。

**注意** 发动机启动之后松开钥匙。钥匙将自动移至打开/运行位置。

**重要事项** 为防止启动马达过热接合启动马达的时间切勿超过 15 秒。持续运转 10 秒后等待 60 秒之后再接合启动马达。

5. 首次启动发动机时或在发动机大修后前后操作机器一到两分钟。另外操作提升杆和滚刀组驱动开关确保所有零件运行正常。

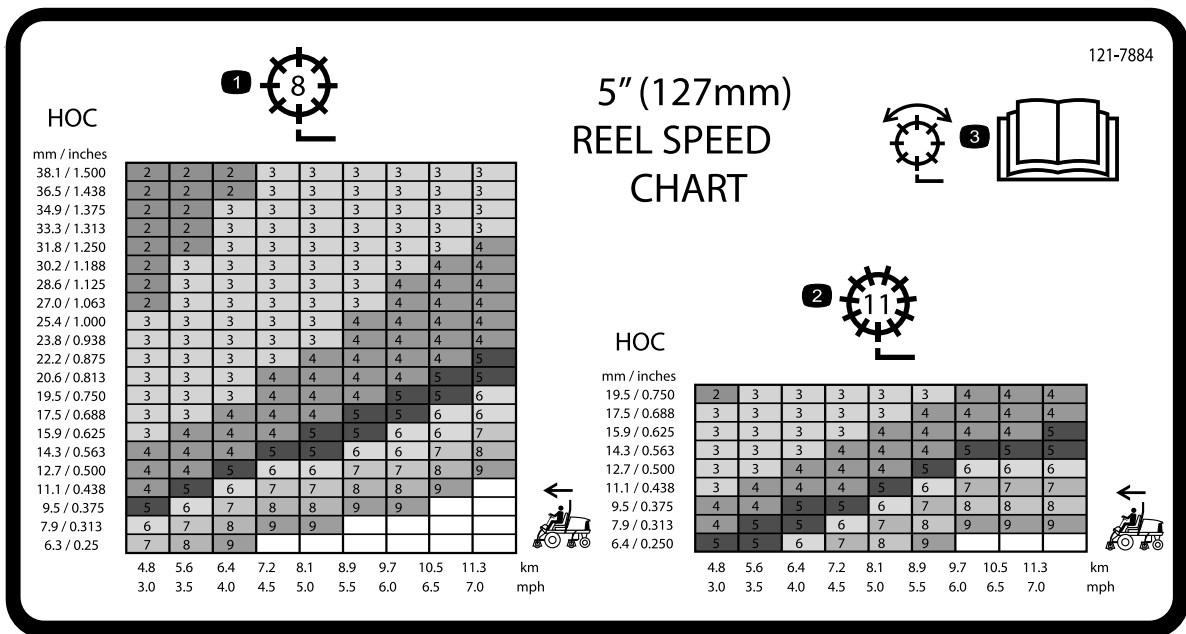
左右旋转方向盘检查转向响应情况然后关闭发动机检查是否漏油、是否有松动的部件以及任何其他值得注意的故障。

### ⚠ 小心

接触到活动部件可能导致人身伤害。

关闭发动机等到所有活动件都已停止然后再检查是否存在漏油、零件松动及其他故障。





decal121-7884

图 31

1. 8 刀片滚刀调节
2. 11 刀片滚刀调节
3. 阅读 *操作员手册* 了解有关滚刀调节的信息。

4. 要设置滚刀的速度请旋转旋钮 [图 32](#) 直至指示器箭头与表示所需设置的数字对齐为止。

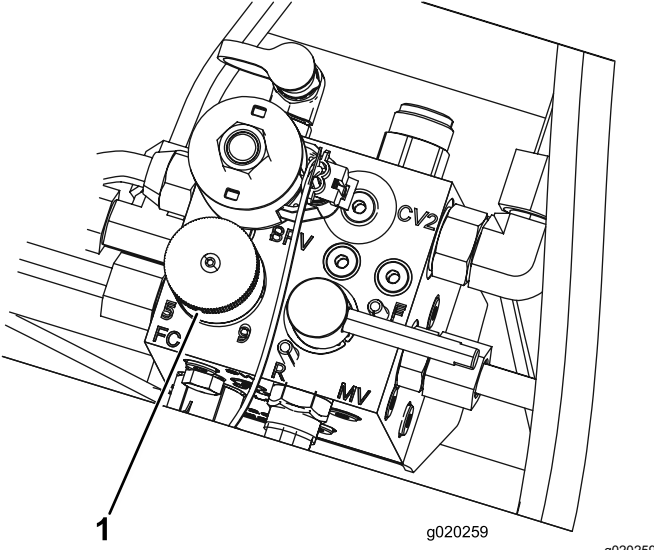


图 32

1. 滚刀速度控制旋钮

您可以将每个平衡压力弹簧调节为 4 种设置之 1。滚刀组平衡压力每次可递增或递减 2.3kg。弹簧可以放置在第一个弹簧传动器的后面以消除所有平衡压力第四个位置。

1. 将机器停放在水平地面上放下滚刀组接合手刹关闭发动机然后从点火开关上拔下钥匙。
2. 将一个管子或类似物体插入长弹簧一端并在调节过程中降低弹簧张力 ([图 33](#))。

**小心**

弹簧处于张力之下可能导致人身伤害。调节时需小心谨慎。

3. 在降低弹簧张力时拆下将弹簧传动器固定到支架上的螺栓和锁紧螺母 ([图 33](#))。

**注意** 您可以提高或降低滚刀速度以适应草坪条件。使用集草斗时应提高滚刀速度改善集草性能。

## 调节提升臂平衡压力

您可以调节后滚刀组提升臂的平衡压力以补偿不同的草坪状况并在艰苦环境下或杂草堆积的区域保持一致的剪草高度。

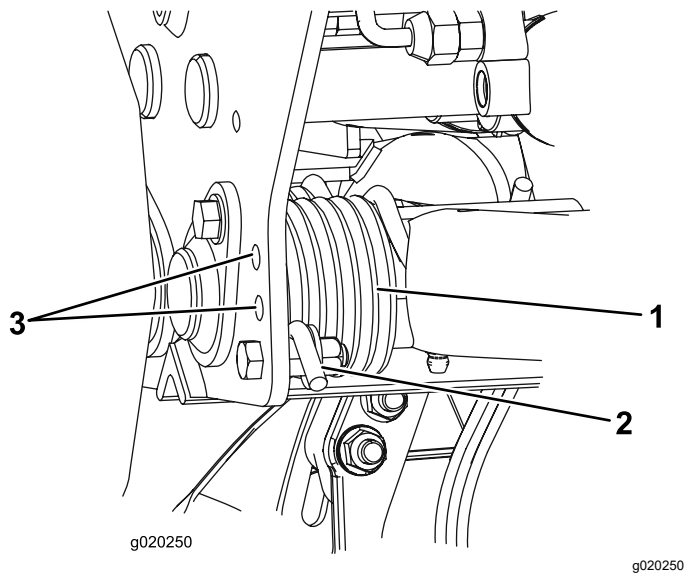


图 33

1. 弹簧
2. 弹簧传动器
3. 其他孔位置

4. 将弹簧传动器移至理想的孔位置用螺栓和锁紧螺母固定。
5. 对其他弹簧重复此步骤。

## 燃油系统的排气

1. 将机器停放在水平地面上放下滚刀组接合手刹关闭发动机然后从点火开关上拔下钥匙。
2. 确保油箱至少半满。
3. 打开门锁并抬起机罩。
4. 打开燃油喷射泵 (图 34) 上的排气螺丝。

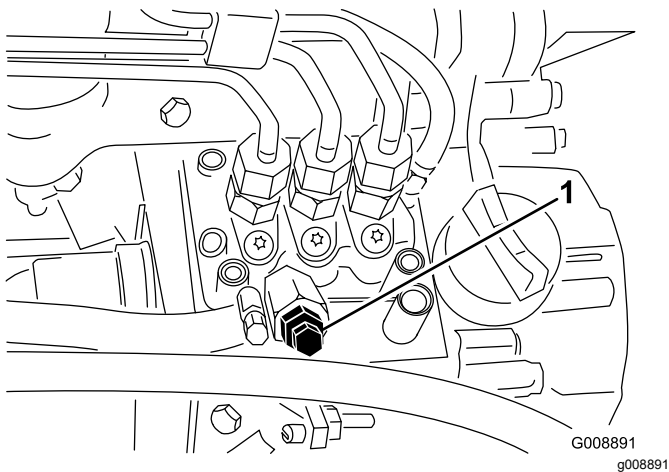


图 34

1. 燃油喷射泵排气螺丝

5. 将点火开关上的钥匙转至运行位置。电动燃油泵将开始运转从而将空气从排气螺丝周围排出。

**注意** 让钥匙保持在运行位置直到有整股的燃油从排气螺钉周围排出。

6. 旋紧螺丝将点火钥匙转至关闭位置。

**注意** 通常情况下在执行上述排气程序后发动机应该会启动。然而如果发动机未启动则可能是喷射泵和喷油嘴之间堵住了空气请参阅 [从喷油嘴中排出空气](#) (页码 32)。

## 了解诊断灯

机器装有诊断灯如果电子控制器感应到电子故障诊断灯就会发出指示。诊断灯位于控制面板上 (图 35)。当电子控制器正常运行且将点火钥匙开关移至开启位置时控制器诊断灯将暂时打开 3 秒钟然后关闭表示诊断灯工作正常。如果发动机关闭该诊断灯将稳定亮起直至钥匙位置改变。如果控制器检测到电气系统发生故障诊断灯会闪烁。故障解决后当点火钥匙开关转至关闭位置时诊断灯将停止闪烁并自动重设。

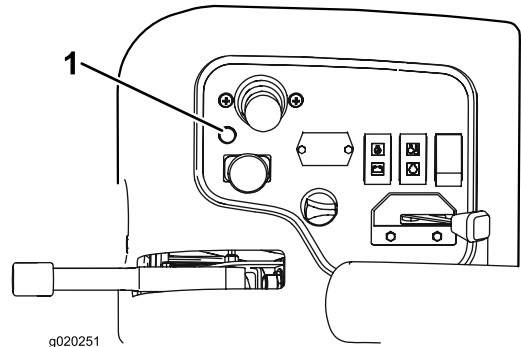


图 35

1. 诊断灯

当控制器诊断灯闪烁时控制器会检测到以下任一问题

- 输出已经短路。
- 输出是开路。

使用诊断显示器确定哪个输出线路发生故障请参阅 [检查联锁开关](#) (页码 24)。

在点火钥匙开关处于开启位置时如果诊断灯没有亮起这表示电子控制器没有运作。可能的原因如下

- 环回装置没有连接。
- 诊断灯烧坏。
- 保险丝熔断。
- 工作不正常。

检查电气连接、输入保险丝和诊断灯灯泡确定故障所在。确保环回装置接头固定在线束接头上。

## 了解 ACE 故障诊断器

机器装有电子控制器可控制机器的大多数功能。控制器可确定各种输入开关即座椅开关、点火钥匙开关等需要的功能并打开输出以开动所请求机器功能的电磁头或中继器。

要让电子控制器按要求控制机器每个输入开关、输出电磁头和中继电器都必须正确连接和正常工作。

使用 ACE故障诊断器 帮助识别和更正机器的电气功能。

## 检查联锁开关

**维护间隔时间:** 在每次使用之前或每日

联锁开关旨在防止发动机运转或启动除非驱动踏板位于空档位置、启用/禁用开关位于禁用位置且降低剪草/提升控制位于空档位置。此外当没有人在座椅上或手刹处于接合状态时踩下驱动踏板发动机应关闭。

### 小心

如果安全联锁开关断开或损坏机器可能意外操作造成人身伤害。

- 切勿随意改动联锁开关设置。
- 每日常应检查联锁开关的操作更换任何损坏的开关然后再操作机器。

## 验证联锁开关功能

1. 将机器停放在水平地面上降低滚刀组接合手刹然后关闭发动机。
2. 从控制面板取下盖子。
3. 找到线束和环回接头 (图 36)。

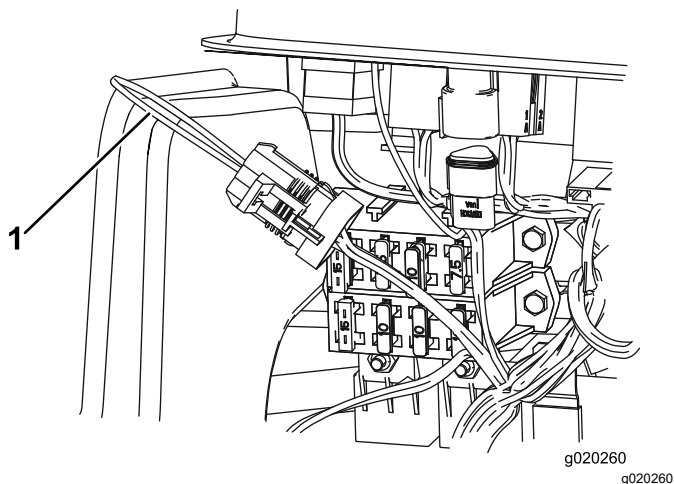


图 36

1. 环回接头

4. 小心从线束接头上拔掉环回接头。
5. 将 ACE故障诊断器 接头连接至线束接头 (图 37)。

**注意** 确保正确的覆盖标贴位于ACE故障诊断器上。

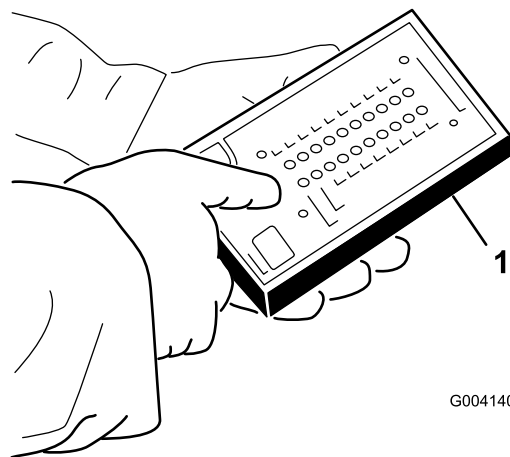


图 37

1. ACE故障诊断器

6. 将点火钥匙开关转至开启位置但不要启动机器。

**注意** 覆盖标贴上的红字表示输入开关绿字表示输出开关。

7. ACE故障诊断器 右下角一栏的“输入显示”LED 应亮起。如果“输出显示”LED 亮起则按一下诊断 ACE 上的切换按钮将 LED 变为“输入显示”。

当输入开关关闭时诊断 ACE 会点亮与每个输入有关的 LED。

8. 逐个将每个开关从打开转为关闭即坐在座椅上、接合驱动踏板等并注意诊断 ACE 上的相应 LED 将在相应开关关闭时明灭交替闪烁。对可以手动转变的所有开关重复此步骤。

9. 如果开关关闭且对应的 LED 没有打开应检查该开关的所有电线和接头和/或用欧姆表或万用表检查开关。更换任何有故障的开关并维修任何故障电线。

**注意** 诊断 ACE 还可以检测打开的输出电磁头或继电器。这是快速确定机器出现电气故障还是液压故障的方式。

## 验证输出功能

1. 将机器停放在水平地面上放下滚刀组接合手刹关闭发动机然后从点火开关上拔下钥匙。
2. 从控制臂侧面拆下检修门。
3. 找到控制器旁边的线束和接头。
4. 小心从线束接头上拔掉环回接头。
5. 将诊断 ACE 接头连接至线束接头。

**注意** 确保正确的覆盖标贴位于诊断 ACE 上。

6. 将点火钥匙开关转至开启位置但不要启动机器。

**注意** 覆盖标贴上的红字表示输入开关绿字表示输出开关。

7. ACE故障诊断器 右下角一栏的“输出显示”LED 应亮起。如果“输入显示”LED 亮起则按一下



ACE故障诊断器上的切换按钮将LED变为“输出显示”。

**注意** 要执行以下步骤可能必须在“输入显示”与“输出显示”之间切换几次。要前后切换可以按一下切换按钮。这可以按需要的次数进行。不要按住按钮不松。

8. 坐在座椅上尝试操作想要使用的机器功能。对应的输出LED应亮起表明ECM正在打开该功能。

**注意** 如果正确的输出LED没有亮起应验证必要的输入开关是否处于必要位置以便该功能运作。验证正确的开关功能。如果输出LED按指定打开但机器没有正常运作这表示出现非电子问题。必要时进行维修。

**注意** 如果每个输出开关位于正确的位置且功能正常但输出LED没有正确亮起这表示出现了ECM问题。如果发生此类问题请联系您的Toro经销商寻求协助。

**重要事项** ACE故障诊断器不能一直连接至机器。它不适合机器的日常使用环境。当使用诊断ACE完成工作时应断开其与机器的连接并将环回接头连接至线束接头。如果未将环回接头安装在线束上机器就无法操作。将诊断ACE存放在车间中干燥、安全的地方而不是放在机器上。

## 操作提示

### 一般提示

### 熟悉机器

剪草之前在开阔的地方练习操作机器。启动和关闭发动机。前进和后退。降低和提升滚刀组接合和分离滚刀组。在您认为熟悉了机器后可练习以不同的速度上下斜坡。

### 了解警告系统

如果在操作过程中警告灯亮起应立即停止机器并纠正问题然后再继续操作。如果操作有故障的机器可能会发生严重的伤害。

### 剪草

启动发动机并将油门移至“快速”位置。将启用/禁用开关移至启用位置并使用降下剪草/提升控制杆控制滚刀组前滚刀组在后滚刀组之前降下。要前移剪草可向前踩驱动踏板。

### 在行驶模式下驾驶机器

将启用/禁用开关移至禁用位置并将滚刀组提升至行驶位置。将剪草/行驶控制杆移至行驶位置。在各种物体之间行驶时要小心谨慎否则会意外损坏机器或滚

刀组。在斜坡上操作机器时应格外小心。在斜坡上缓慢驾驶并避免急转弯防止翻滚。

## 操作后

### 操作后安全

#### 一般安全

- 始终先关闭发动机、拔下钥匙如配备、等待所有活动件停止并等待机器冷却然后再进行调整、维修、清洁或存放机器。
- 清除滚刀组、驱动装置、消声器、冷却滤网和发动机舱处的杂草和杂物防止发生火灾。清理溢出的机油或燃油。
- 存放或运送机器时关闭燃油。
- 无论何时运输或闲置机器都应断开附件驱动。
- 必要时应维护并清洁安全带。
- 切勿将机器或燃油容器存放在有明火、火花或常明火的地方例如热水器或其他电器上。

### 找到栓系点

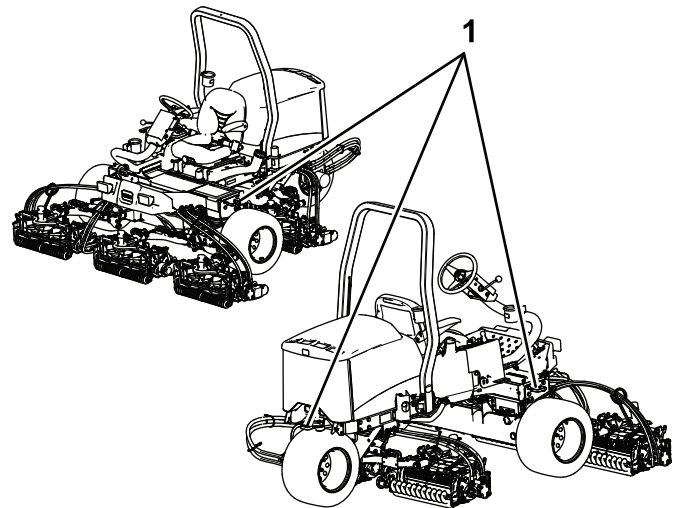


图 38

g198911

1. 栓系环

### 搬运机器

- 存放或运送机器之前请拔出钥匙并关闭燃油如配备。
- 从拖车或卡车装卸机器时需小心谨慎。
- 将机器装入拖车或卡车时请使用全宽坡道。
- 牢固系紧机器。

# 维护

**注意** 请根据正常操作位置来判定机器的左侧和右侧。

## 维护安全

- 调整、清洁、维修或离开机器之前请执行以下操作
  - 将机器停在水平地面上。
  - 将油门开关移至最低怠速位置。
  - 分离滚刀组。
  - 放下滚刀组。
  - 确保驱动踏板处于空档位置。
  - 接合驻车刹车。
  - 关闭发动机并拔下钥匙。
  - 等待所有活动件停止。
- 待机器组件冷却后再执行维护。
- 如果可能切勿在发动机运行时执行维护。远离活动件。
- 必要时使用顶车架支撑机器或组件。
- 小心释放储能组件中的压力。
- 确保机器的所有零件都处于良好工作状态保持所有紧固件拧紧。
- 更换所有磨损或损坏的标贴。
- 为确保机器的安全和最佳性能请仅使用 Toro 真品更换零件。其他制造商制造的更换件可能引发危险、而且使用非真品可能使产品保修失效。

## 推荐使用的维护计划

维护间隔时间	维护程序
初次使用1小时后	<ul style="list-style-type: none"><li>• 上紧车轮螺母扭矩。</li></ul>
初次使用10小时后	<ul style="list-style-type: none"><li>• 上紧车轮螺母扭矩。</li><li>• 检查所有皮带的状况和张紧力。</li><li>• 更换液压油过滤器。</li></ul>
初次使用50小时后	<ul style="list-style-type: none"><li>• 更换机油和机油滤芯。</li></ul>
在每次使用之前或每日	<ul style="list-style-type: none"><li>• 检查安全带是否有磨损、切口及其他损坏。如果任何组件运转不正常，请更换安全带。</li><li>• 检查手刹。</li><li>• 检查联锁系统。</li><li>• 检查机油油位。</li><li>• 排干水分离器。</li><li>• 检查轮胎气压。</li><li>• 检查发动机冷却液液位。</li><li>• 清洁散热器的杂物。</li><li>• 检查液压油油位。</li><li>• 检查液压管线和软管。</li><li>• 检查滚刀到底刀的接触。</li></ul>
每25个小时	<ul style="list-style-type: none"><li>• 检查电解液液位（机器在存放期间每30天检查一次）。</li></ul>
每50个小时	<ul style="list-style-type: none"><li>• 润滑所有轴承和轴套（如果环境多尘和肮脏，应每天润滑一次）。</li></ul>
每100个小时	<ul style="list-style-type: none"><li>• 检查所有皮带的状况和张紧力。</li></ul>
每150个小时	<ul style="list-style-type: none"><li>• 更换机油和机油滤芯。</li></ul>
每200个小时	<ul style="list-style-type: none"><li>• 上紧车轮螺母扭矩。</li><li>• 维修空气滤清器（在极度肮脏或多尘的条件下要更频繁）。</li><li>• 检查手刹的调节情况。</li><li>• 更换液压油过滤器。</li></ul>
每400个小时	<ul style="list-style-type: none"><li>• 检查燃油管线和接头。</li><li>• 更换燃油滤清器过滤筒。</li><li>• 维修手刹。</li><li>• 更换液压油。</li></ul>
每两年一次	<ul style="list-style-type: none"><li>• 排干油箱并清洗干净。</li></ul>

## ▲ 小心

如果将钥匙留在 开启/关闭开关上可能会有人无意中启动发动机对您或其他旁观者造成严重伤害。

执行任何维护前请拔下点火开关的钥匙。

# 日常维护检查表

复印本页以供日常使用。

维护检查项	第___周						
	周一	周二	周三	周四	周五	周六	周日
检查安全联锁操作。							
检查刹车工作情况。							
检查机油油位。							
检查冷却系统液位。							
排干水/燃油分离器。							
检查空气滤清器、防尘盖和排气阀。							
检查发动机是否有异常噪音。 <sup>1</sup>							
检查散热器是否有杂物。							
检查操作是否有异常噪音。							
检查液压系统液压油油位。							
检查液压软管是否受损。							
检查漏液情况。							
检查燃油油位。							
检查轮胎气压。							
检查仪表工作情况。							
检查剪草高度的调节。							
给所有黄油嘴加润滑脂。 <sup>2</sup>							
为任何掉漆部分补漆。							

<sup>1</sup>如果发现启动困难、烟雾过多或运转不稳应检查预热塞和喷油嘴。  
<sup>2</sup>不管间隔多久 每次清洗后立即执行

**重要事项** 请参阅您的发动机用户手册了解更多维护程序。

**注意** 要获取机器的电气示意图或液压系统示意图请访问 [www.Toro.com](http://www.Toro.com)。

## 疑点记录

检查人员		
项目	日期	情况

# 维护前程序

## 取下机罩

1. 打开门锁并抬起机罩。
2. 卸下将机罩枢轴固定至支架上的发卡销 (图 39)。

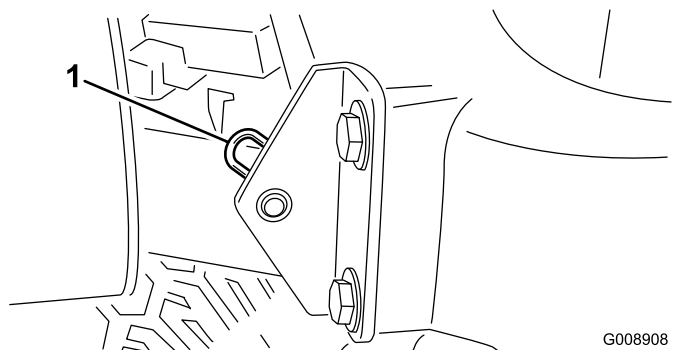


图 39

1. 发卡销

3. 将机罩滑动至右侧抬起另一侧从支架上拉下来。

**注意** 反向执行该程序即可安装机罩。

## 取下电池盖

松开旋钮并拆下电池盖 (图 40)。

**注意** 请参阅 [维护电池 \(页码 33\)](#) 了解更多信息。

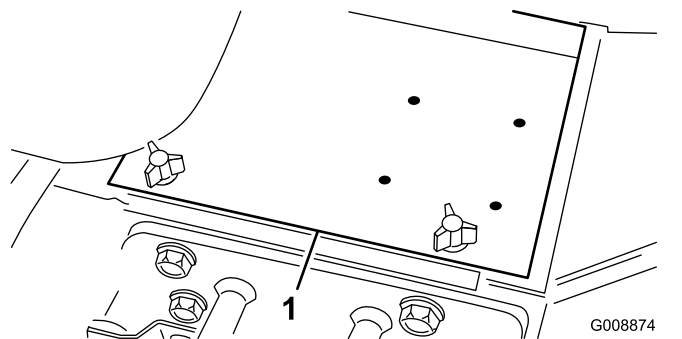


图 40

1. 电池盖

# 润滑

## 润滑轴承和轴套

**维护间隔时间:** 每50个小时 如果环境多尘和肮脏应每天润滑一次。

将机器停放在水平地面上放下滚刀组接合手刹关闭发动机然后从点火开关上拔下钥匙。

用 2 号锂基润滑脂定期润滑黄油嘴。在异常多尘或肮脏的情况下操作时轴承和轴套每天应润滑一次。充满灰尘的操作环境会导致脏污进入轴承和轴套、加速磨损。不管间隔多久每次清洗后都应立即为黄油嘴涂抹润滑脂。

黄油嘴的位置和数量如下

- 转向枢轴 (图 41)

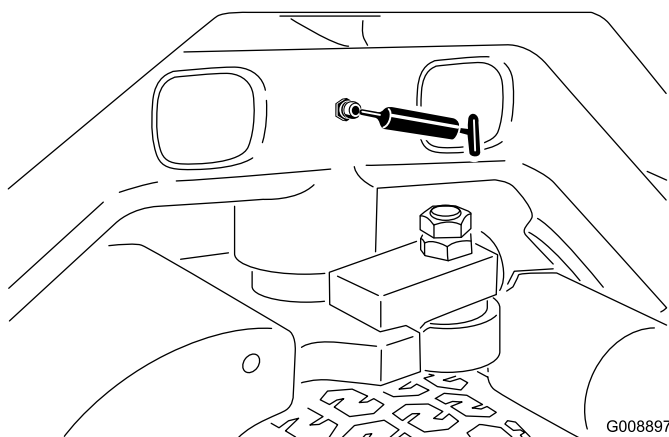


图 41

- 前提升臂枢轴和提升油缸每侧 3 个请参阅图 42。

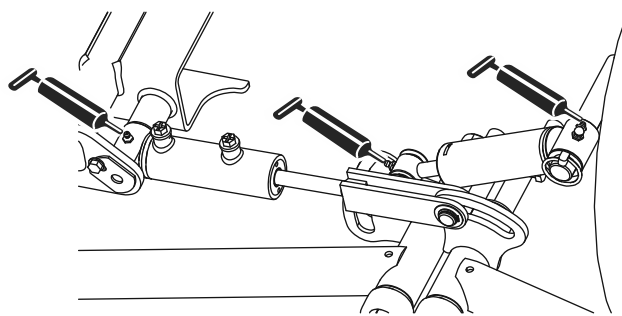


图 42

- 后提升臂枢轴和提升油缸每侧 3 个请参阅图 43。

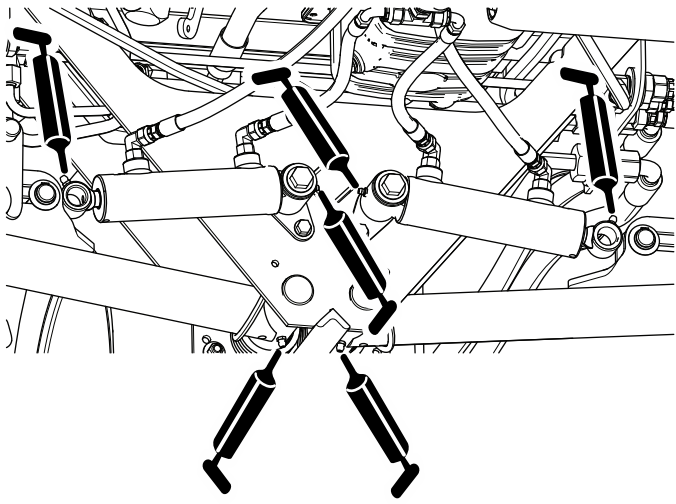
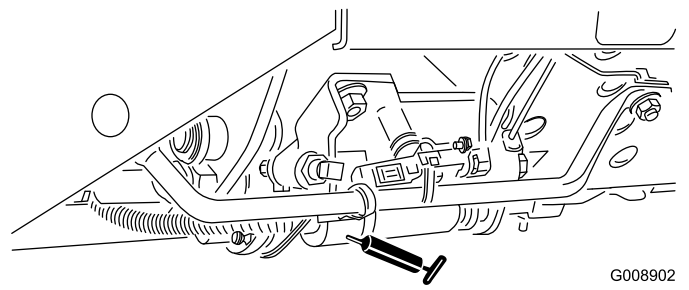


图 43

g200803



G008902  
g008902

图 46

- 滚刀组枢轴每个滚刀组 2 个请参阅 (图 44)。

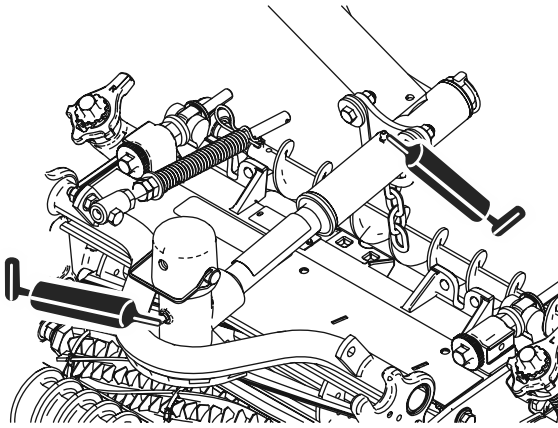
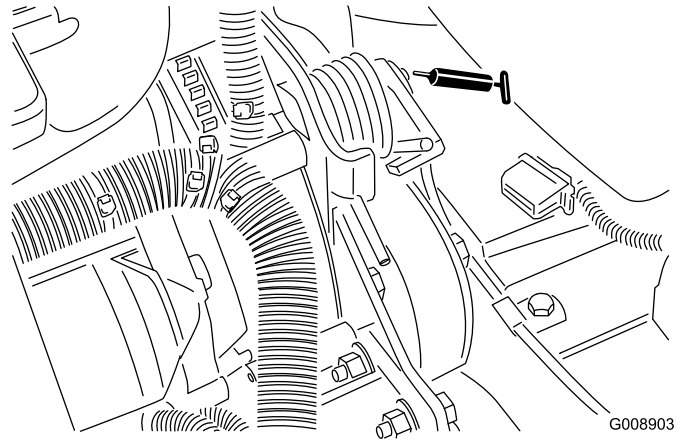


图 44

g020393

g020393

- 皮带张紧枢轴 (图 47)



G008903  
g008903

图 47

- 空档调节机制 (图 45)

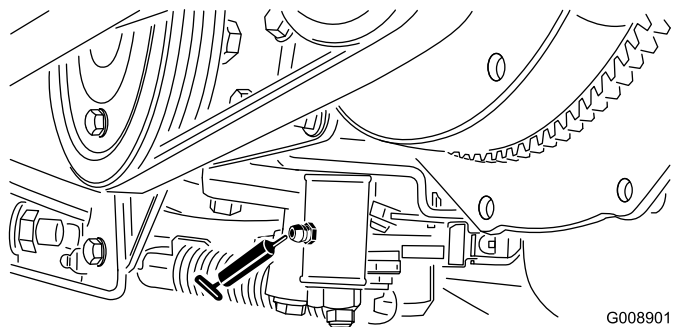


图 45

G008901  
g008901

- 剪草/行驶滑动杆 (图 46)



# 发动机维护

## 发动机安全

- 检查油位或向曲轴箱加油之前必须关闭发动机。
- 切勿改变调速器速度或超速运行发动机。

## 检查机油油位

**维护间隔时间:** 在每次使用之前或每日

发货时发动机的曲轴箱内带有机油但是在首次启动发动机前后仍必须检查机油油位。

带机油滤芯的曲轴箱容量约为 3.8L。

使用符合以下规格的高质量机油

- API 分类等级要求 CH-4、CI-4 或更高。
- 首选机油 SAE 15W-40 高于 0°F
- 备选机油 SAE 10W-30 或 5W-30 所有温度

**注意** 可从经销商处购买粘度为 15W-40 或 10W-30 的 Toro 优质机油。参阅 *零件目录* 获取零件号。

**注意** 检查机油的最佳时间是发动机冷却时在开始一天的工作前。如果发动机已经运行请让机油回流到油底壳至少等待 10 分钟再开始检查。如果机油油位处于或低于量油尺上的 Add 添加标记、请添加机油、直至机油油位达到 Full 已满标记。切勿将发动机加得过满。如果机油油位处于 Full 已满与 Add 添加标记之间则无需添加。

1. 将机器停放在水平地面上放下滚刀组接手刹关闭发动机然后从点火开关上拔下钥匙。
2. 取出量油尺 (图 48) 用干净的抹布擦拭。

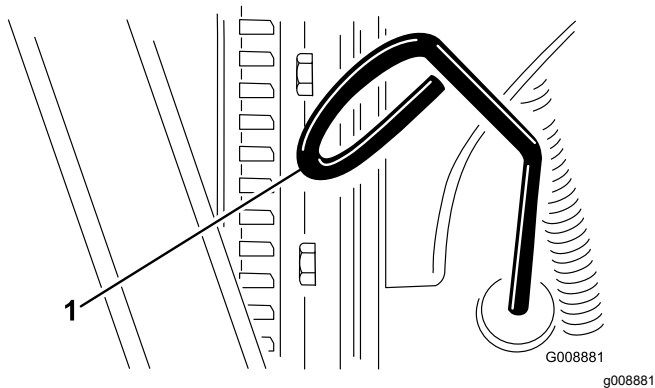


图 48

1. 量油尺

3. 将量油尺向下推入量油尺管道中并确保它完全插入。拉出量油尺并检查机油油位。
4. 如果油位较低请取下加油盖 (图 49) 缓慢添加少量机油不时检查油位直至油位达到量油尺上的“已满”标记。

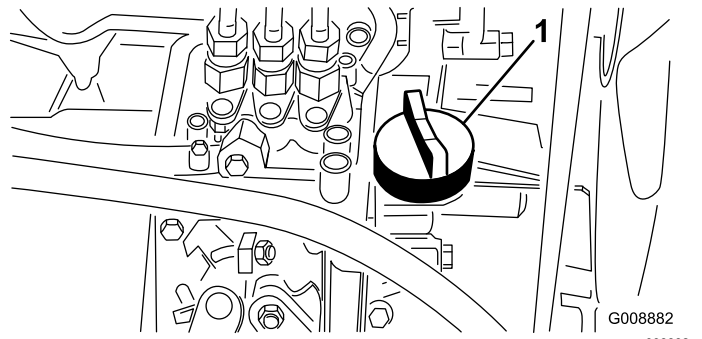


图 49

1. 加油盖

5. 安装加油盖并盖上机罩。

## 维护空气滤清器

**维护间隔时间:** 每200个小时 在极度肮脏或多尘的条件下要更频繁。

- 检查空气滤清器壳体是否有可能导致空气泄漏的损坏。如有损坏请更换滤清器。检查整个进气系统是否有泄漏、损坏或软管夹松动的情况。

- 如果发动机性能因极度多尘、肮脏的条件而受损则应按照建议的维护间隔或提前维修空气滤清器。如果是在必须更换之前才更换空气滤清器只会增加灰尘在滤清器拆下时进入发动机的几率。

- 确保空气滤清器盖正确盖好并与空气滤清器壳体密合。

1. 将机器停放在水平地面上放下滚刀组接手刹关闭发动机然后从点火开关上拔下钥匙。
2. 松开将空气滤清器盖固定到空气滤清器壳体上的搭扣 (图 50)。
3. 从空气滤清器壳体上取下空气滤清器盖 (图 50)。
4. 拆下滤清器之前用低压空气 2.76bar 洁净干燥去除主滤清器外部与过滤筒之间堆积的大量杂物。

**注意** 避免使用会迫使灰尘通过滤清器进入进风管的高压空气。这一清洁过程可以防止杂物在主滤清器拆下时进入进风口。

5. 拆下并更换滤清器 (图 50)。

切勿清洁用过的滤芯因为这可能会损坏过滤介质。

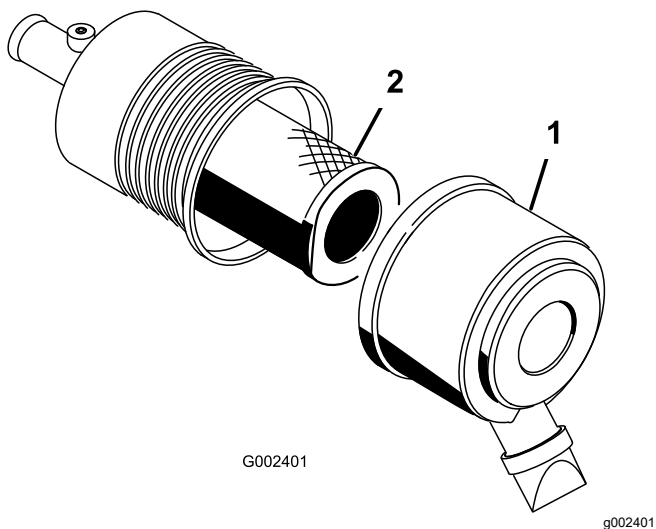


图 50

1. 空气滤清器盖
2. 过滤器

6. 检查新滤芯是否在运输途中受损检查滤清器的密封端和壳体。

**重要事项** 切勿使用已损坏的滤芯。

7. 插入新滤芯方法是按住滤芯的外缘将它压入过滤筒中。

**重要事项** 切勿按压滤芯柔韧的中心部位。

8. 清洁可拆卸盖子上的灰尘弹射口。

9. 拆下盖子上的橡胶排气阀、清洁凹洞并更换排气阀。

10. 安装盖子时要向下对准橡胶排气阀——即从未端看约 5 点钟至 7 点钟方向之间。

11. 固定盖子的闩锁。

## 更换机油和机油滤芯

维护间隔时间: 初次使用 50 小时后

每 150 个小时

1. 将机器停放在水平地面上放下滚刀组接合手刹关闭发动机然后从点火开关上拔下钥匙。
2. 拆下排油塞 (图 51) 让油流入放油盘。油不再流时安装排油塞。

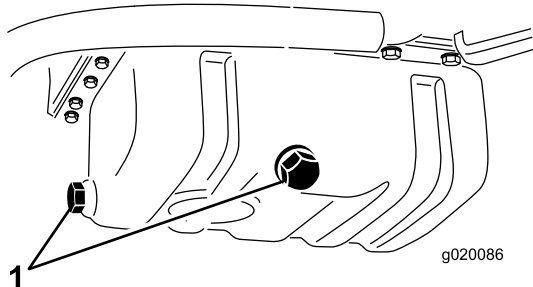


图 51

1. 机油排油塞

3. 拆下机油滤芯图 52。

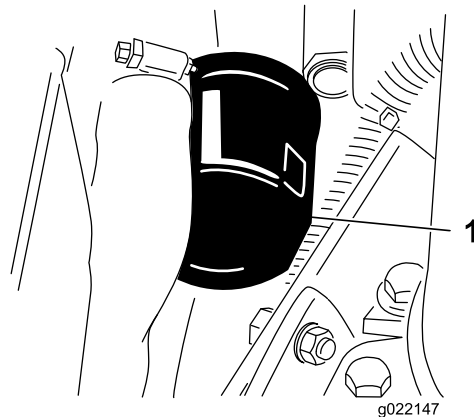


图 52

1. 机油滤清器

4. 在新的滤芯密封条上涂上薄薄一层干净油并安装滤芯。

**重要事项** 不要将过滤器旋得过紧。

5. 向曲轴箱中添加机油请参阅 [检查机油油位 \(页码 30\)](#)。

# 燃油系统维护

## 维护油箱

**维护间隔时间:** 每两年一次—排干油箱并清洗干净。

将机器停放在水平地面上放下滚刀组接合手刹关闭发动机然后拔下钥匙。

如果燃油系统受到污染或者如果您要长时间存放机器请排干油箱并清洗干净。使用干净的燃油冲洗油箱。

## 检查燃油管线和接头

**维护间隔时间:** 每400个小时/每年一次 (以先到者为准)

将机器停放在水平地面上放下滚刀组接合手刹关闭发动机然后从点火开关上拔下钥匙。

检查燃油管线和接头是否老化、损坏或松脱。

## 排干水分离器

**维护间隔时间:** 在每次使用之前或每日

1. 将机器停放在水平地面上放下滚刀组接合手刹关闭发动机然后从点火开关上拔下钥匙。
2. 在燃油滤清器下面放置一个清洁容器。
3. 松开过滤器过滤筒底部的排油阀 (图 53)。

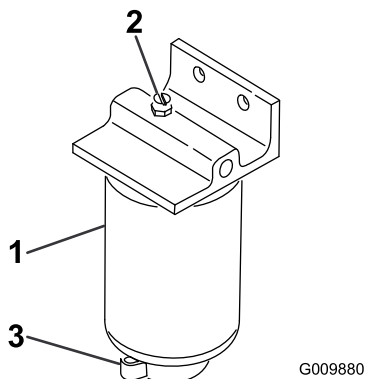


图 53

1. 水分离器/过滤筒
2. 排气塞
3. 排水阀

4. 排干之后拧紧排油阀。

## 更换燃油滤清器过滤筒

**维护间隔时间:** 每400个小时

1. 将机器停放在水平地面上放下滚刀组接合手刹关闭发动机然后从点火开关上拔下钥匙。
2. 清洁滤清器过滤筒的安装区域图 53。

3. 拆下滤筒清洁安装面。
4. 使用干净机油来润滑滤筒上的垫片。
5. 手工安装过滤筒直至垫片接触到安装面然后再将它旋转 1/2 圈。

## 从喷油嘴中排出空气

**注意** 仅当燃油系统通过正常注油程序排出空气且发动机不会启动时才应采用此程序请参阅 [燃油系统的排气 \(页码 23\)](#)。

1. 将机器停放在水平地面上降低滚刀组接合手刹然后关闭发动机。
2. 松开与 1 号喷嘴和固定器组件的管道连接。

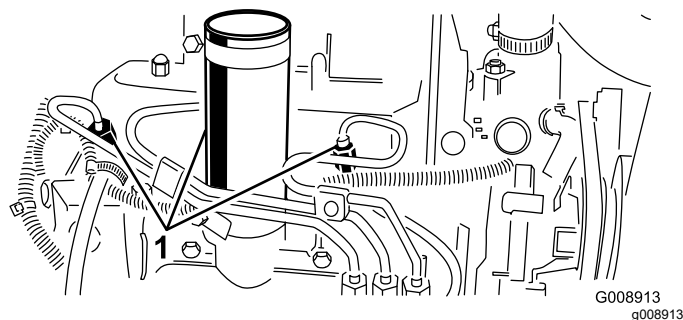


图 54

1. 喷油嘴
3. 将油门移至快速位置。
4. 将点火钥匙开关中的钥匙转至启动位置观察接头周围的燃油流量。看到燃油持续流出时将钥匙转至关闭位置。
5. 牢固旋紧管道接头。
6. 对剩下的喷嘴重复此程序。



# 电气系统维护

## 电气系统安全

- 维修机器之前先断开电池的连接。首先断开负极端子然后断开正极端子。首先连接正极端子然后连接负极端子。
- 在通风良好的开阔地为电池充电远离火花和明火。连接电池或断开电池连接之前拔出充电器。穿上防护服并使用绝缘工具。

## 维护电池

**维护间隔时间:** 每25个小时—检查电解液液位 机器在存放期间每 30 天检查一次。

将机器停放在水平地面上放下滚刀组接合手刹关闭发动机然后从点火开关上拔下钥匙。

保持足够的电池电解液并保持电池顶部清洁。将机器存放在温度较冷而不是较热的地方防止电池更快放电。

使用蒸馏水或脱盐水维持电池液位。为电池加注电解液时不得超过每个电池内的开口环底部。安装加液盖通风口对着后面朝向油箱。

### ⚠ 危险

电池电解液含有硫酸电解液耗尽将会是致命的且可能导致严重灼伤。

- 切勿喝下电解液避免接触皮肤、眼睛或衣服。佩戴护目镜保护眼睛佩戴橡胶手套保护双手。
- 为电池加注电解液后、始终用清水冲洗皮肤。

定期用蘸有苏打溶液含氨或碳酸氢盐的刷子清洁电池顶部保持电池顶部洁净。清洁后用水冲洗顶部表面。清洁时切勿取下加液盖。

电池电缆必须固定在端子上电气接触良好。

### ⚠ 警告

电池接线不准确会损坏主机而且接线之间会产生火花。火花可引发电池气体爆炸从而造成人身伤害。

- 应始终先断开负极黑色电池线然后才能断开正极红色接线。
- 应始终先连接正极红色电池线然后才能连接负极黑色接线。

如果端子被腐蚀应断开电缆首先断开负极 - 电缆单独刮擦各个夹子和端子。连接电缆首先连接正极 + 电缆在端子上涂抹凡士林。

## 检查保险丝

电气系统的保险丝位于控制面板下。

# 动力系统维护

## 检查轮胎气压

**维护间隔时间:** 在每次使用之前或每日

轮胎出厂时为过度充气状态。因此请释放一些空气以降低胎压。轮胎的正确气压是 0.83bar。

**注意** 所有轮胎都保持建议胎压以确保良好的剪草质量和适当的机器性能。

### ⚠ 危险

胎压较低时会降低机器在斜坡上的稳定性。这种情况可能导致机器翻滚从而造成人身伤害或死亡。

不要使轮胎充气不足。

## 将牵引驱动装置调至空档

如果机器在驱动踏板处于空档位置时移动则必须调节牵引凸轮。

1. 将机器停放在水平地面上放下滚刀组接合手刹关闭发动机然后从点火开关上拔下钥匙。
2. 将一个前轮和一个后轮抬离地面在机架下放支撑块。

### ⚠ 警告

如果机器没有适当支撑则可能意外倾倒伤害机器下的人员。

必须将一个前轮和一个后轮抬离地面否则机器在调节过程中会发生移动。

3. 拧松牵引调节凸轮上的锁紧螺母 (图 55)。

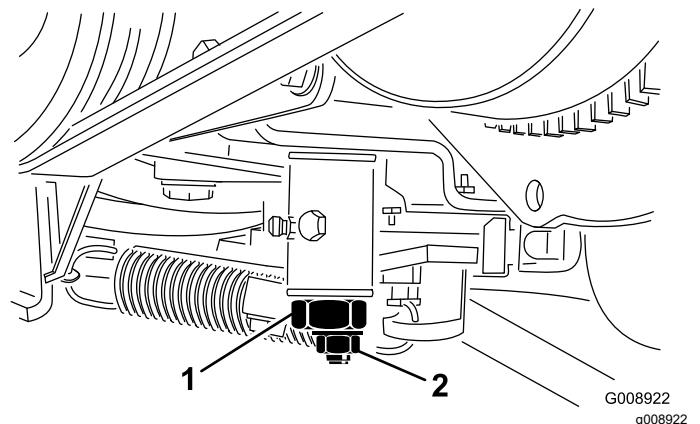


图 55

1. 牵引调节凸轮
2. 锁紧螺母

## 警告

发动机必须处于运行状态才能对牵引调节凸轮进行最终调节。接触发热部件或活动件可能造成人身伤害。

确保您的手脚、面部及其他身体部位远离消声器、发动机的其他发热部件及旋转零件。

4. 启动发动机并朝两个方向旋转凸轮六角螺栓确定中档幅度的中间位置。
5. 拧紧固定该调整的锁紧螺母。
6. 关闭发动机。
7. 取下支撑块把机器降低到地面上。试驾机器确保当驱动踏板处于空档位置时机器不会发生移动。

## 冷却系统维护

### 冷却系统安全

- 吞咽发动机冷却液可能导致中毒应将其放到儿童和宠物接触不到的地方。
- 热高压冷却液的排放或接触散热器及周边零件可能导致严重灼伤。
  - 打开散热器盖之前应始终让发动机至少冷却 15 分钟。
  - 请在打开散热器盖时使用抹布缓慢打开盖子释放蒸汽。

### 检查冷却系统

**维护间隔时间:** 在每次使用之前或每日

每天清洁散热器的杂物图 56。如果环境极度多尘和肮脏应每小时清洁一次散热器请参阅 [清洁发动机冷却系统 \(页码 35\)](#)。

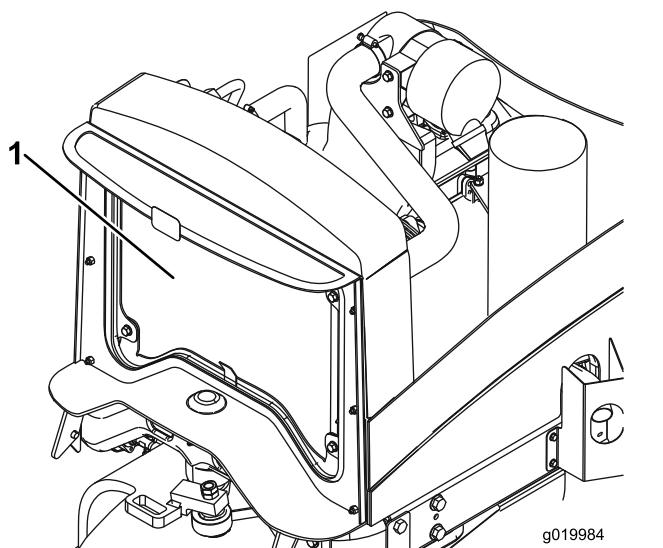


图 56

1. 散热器

冷却系统里装的是 50:50 的水和乙二醇防冻剂溶液。请在每天启动发动机之前先检查冷却液液位。

冷却系统容量约为 5.7L。

## 小心

如果发动机一直在运转高压、灼热的冷却液可能溢出并造成灼伤。

- 请不要在发动机运行时打开散热器盖。
  - 请在打开散热器盖时使用抹布缓慢打开盖子释放蒸汽。
1. 将机器停放在水平地面上放下滚刀组接合手刹关闭发动机然后从点火开关上拔下钥匙。

2. 检查膨胀水箱的冷却液液位 (图 57)。如果是已冷却的发动机冷却液液位大致应在油箱一侧的两个标记中间。
3. 如果冷却液液位较低应取下膨胀水箱盖并为该系统补充冷却液。**切勿将油箱加得过满。**
4. 安装膨胀水箱盖。

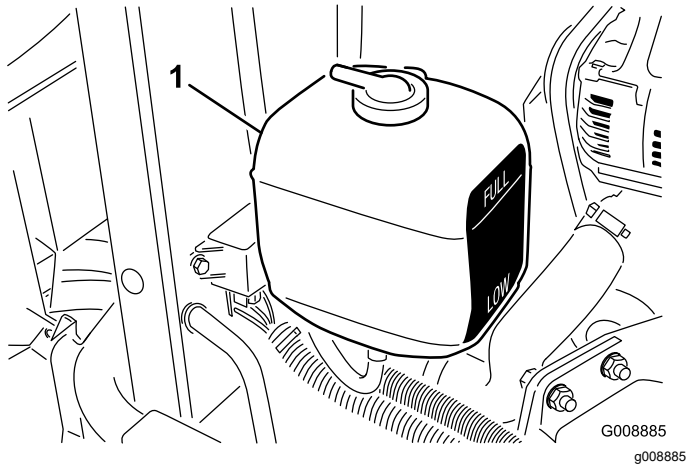


图 57

1. 膨胀水箱

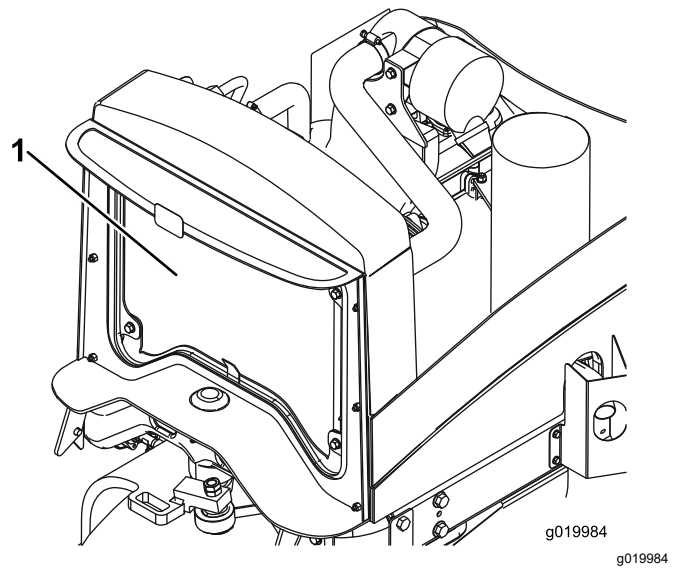


图 58

1. 散热器
- 
5. 关闭机罩。

## 清洁发动机冷却系统

**维护间隔时间:** 在每次使用之前或每日

每天清除散热器的杂物。在肮脏的条件下应更频繁地清洁。

1. 将机器停放在水平地面上放下滚刀组接合手刹关闭发动机然后从点火开关上拔下钥匙。
2. 提升机罩。
3. 彻底清洁发动机区域的所有杂物。
4. 用压缩空气彻底清洁散热器两侧的区域 图 58。

# 刹车系统维护

## 调节手刹

**维护间隔时间:** 每200个小时—检查手刹的调节情况。

1. 将机器停放在水平地面上放下滚刀组接合手刹关闭发动机然后从点火开关上拔下钥匙。
2. 松开将旋钮固定到手刹操纵杆上的固定螺丝(图 59)。

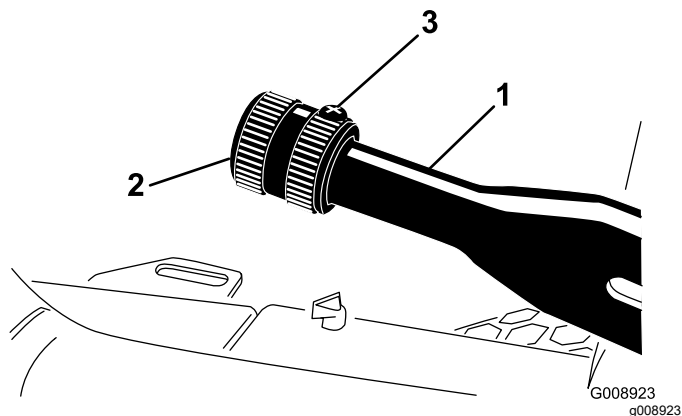


图 59

1. 手刹操纵杆
2. 旋钮
3. 固定螺丝

3. 旋转旋钮直至拉动需要 1823kg 的力。
4. 在调节完成后拧紧固定螺丝。

## 维修手刹

**维护间隔时间:** 每400个小时

### 准备机器

1. 在离开操作员座位之前应将机器停放在水平地面上、接合手刹、放下滚刀组、关闭发动机、拔下钥匙并等待所有活动件完全停止。
2. 提起机器前部。
3. 用适用于机器重量的顶车架支撑机器请参阅规格(页码 17)。
4. 在机器的另一侧重复步骤 2 和 3。

### 卸下前车轮

1. 卸下将前车轮固定至轮毂的 4 个车轮螺母然后卸下车轮图 60。

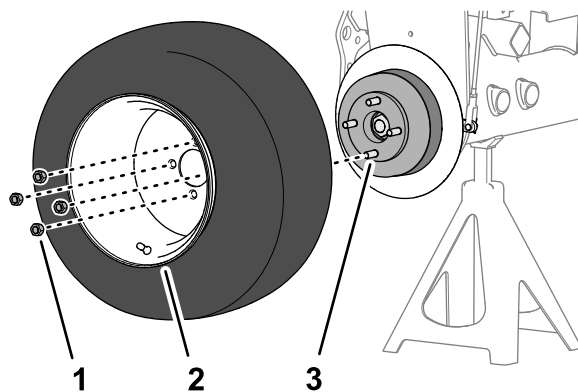


图 60

1. 车轮螺母
2. 车轮
3. 轮毂

g332518

2. 在机器的另一侧重复步骤 1。

## 卸下轮毂和制动鼓

**专用工具** 轮毂拉拔器—Toro 零件号 TOR4097

1. 卸下将轮毂固定到车轮马达轴上的锁紧螺母图 61 或图 62。

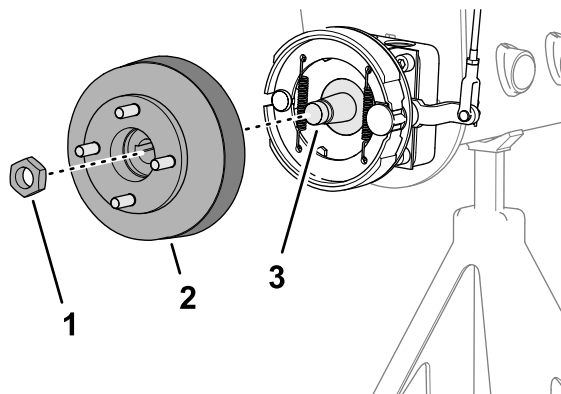


图 61

不带选配挡草罩的机器

1. 锁紧螺母
2. 轮毂和制动鼓
3. 车轮马达轴

g332519

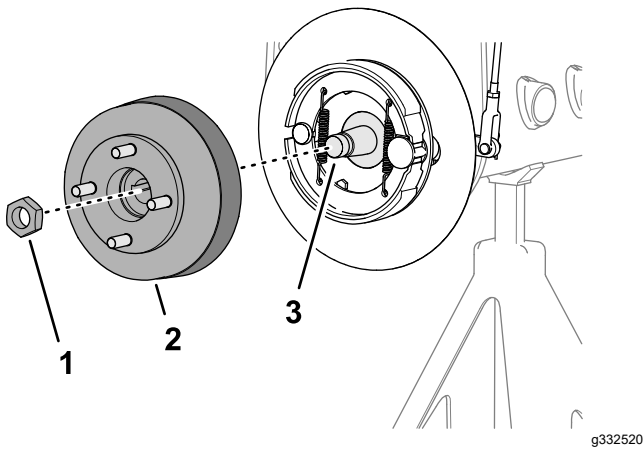


图 62

带选配草挡板的机器

1. 锁紧螺母
2. 轮毂和制动鼓
3. 车轮马达轴

2. 在机器的另一侧重复步骤 1。
3. 松开驻车刹车。
4. 使用指定的轮毂拉拔器从车轮马达轴上卸下轮毂和制动鼓图 61 或图 62。
5. 从车轮马达轴上卸下半圆键图 63。

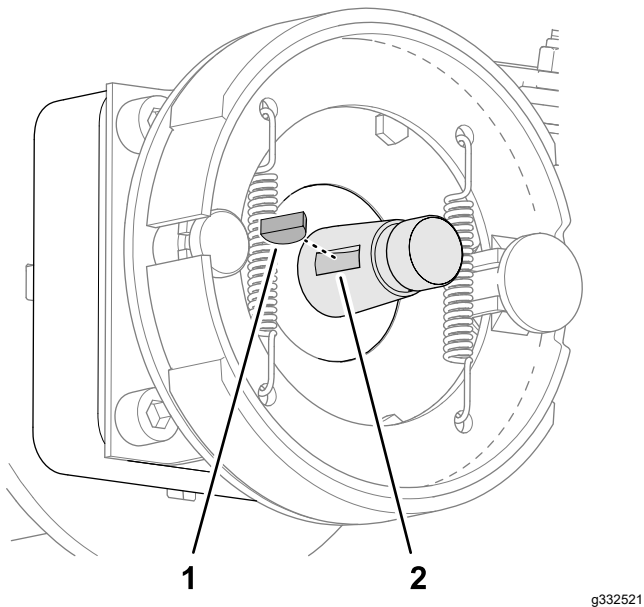


图 63

1. 半圆键
2. 槽车轮马达轴

6. 在机器的另一侧重复步骤 4 和 5。

## 清洁制动鼓和刹车片

在机器两侧清洁制动鼓、刹车片、支撑板图 64 以及用于所有草屑、灰尘和污物的选配挡草罩如安装的内侧。

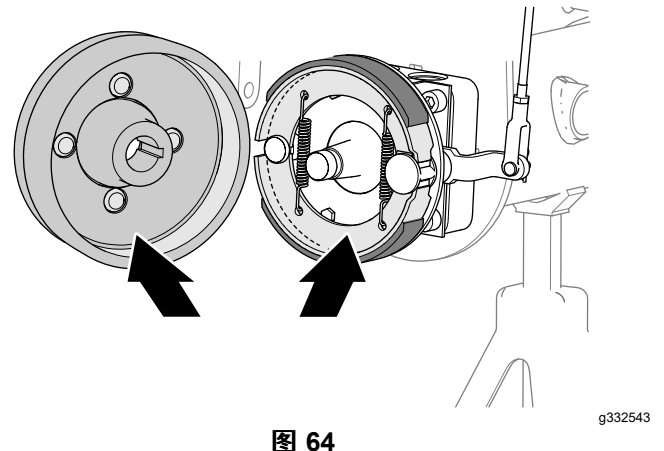


图 64

## 检查和润滑制动凸轮轴

1. 在制动支撑板不带选配轮辋挡草罩的机器或车轮护罩带选配轮辋挡草罩的机器的内侧在制动凸轮轴和支撑板之间喷涂渗透润滑油图 65 或图 66。

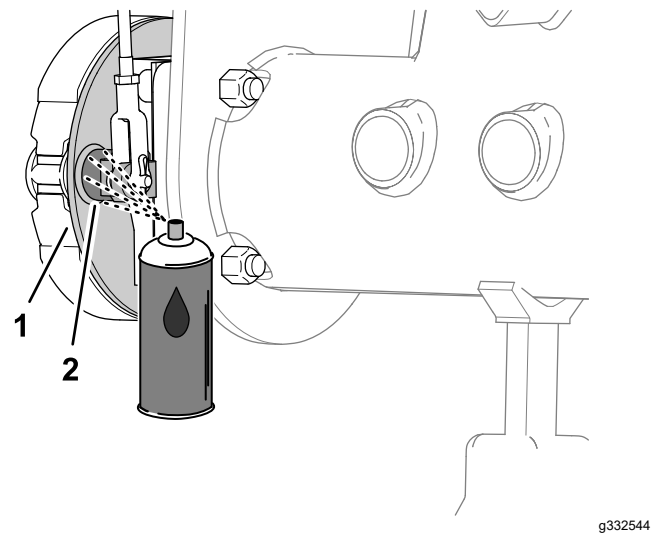
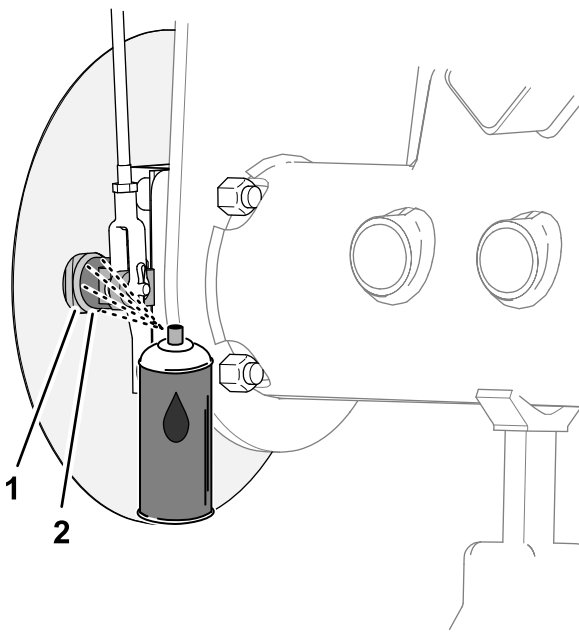


图 65

不带选配草挡板的机器

1. 支撑板
2. 制动凸轮轴





g332545

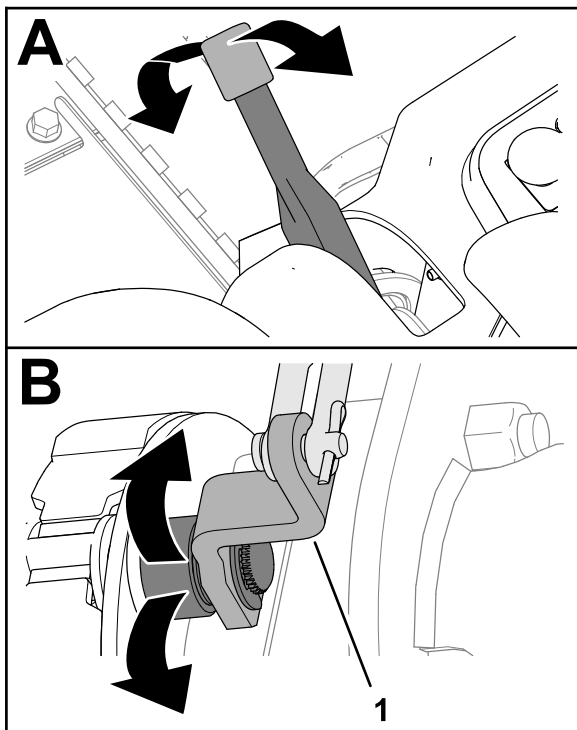
图 66

带选配草挡板的机器

1. 支撑板
2. 制动凸轮轴

2. 上下移动手刹操纵杆以检查制动凸轮杆的杆是否可以自由移动图 67。

**注意** 如果制动凸轮过紧请修理或更换制动凸轮请参阅您机器的*维修手册*。



g332560

图 67

1. 制动凸轮杆

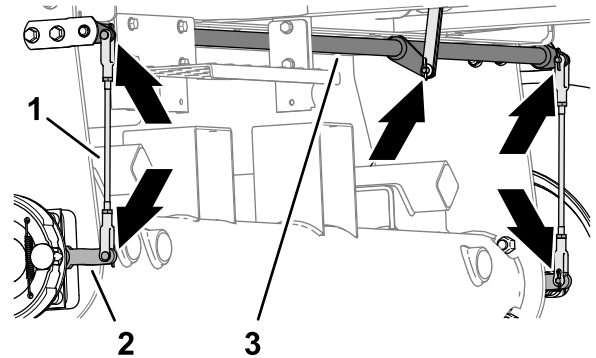
3. 在机器的另一侧重复步骤 1 和 2。

4. 向下移动手刹操纵杆分离位置。

## 检查刹车连杆

1. 检查左右制动杆总成图 68 是否损坏和磨损。

**注意** 如果制动杆零件损坏和磨损请进行更换请参阅您机器的*维修手册*。



g332541

图 68

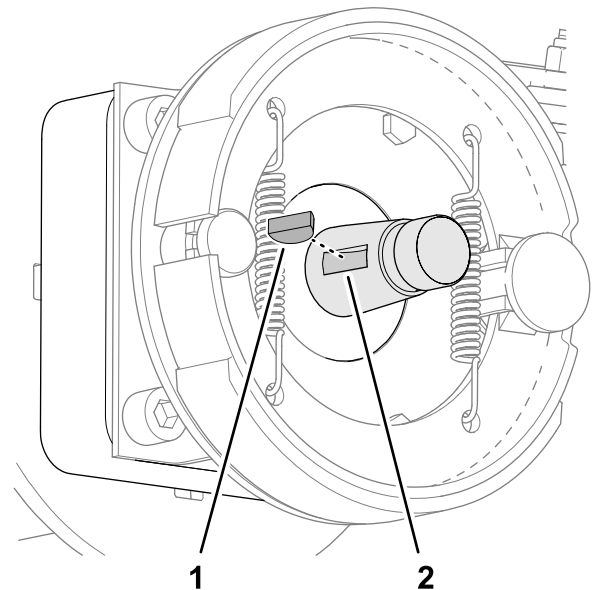
1. 制动杆总成
2. 制动凸轮杆
3. 制动枢轴

2. 检查制动枢轴图 68 是否损坏和磨损。

如果枢轴损坏和磨损请进行更换请参阅您机器的*维修手册*。

## 安装轮毂和制动鼓

1. 彻底清洁轮毂和液压马达轴。
2. 将半圆键插入车轮马达轴槽中图 69。



g332521

图 69

1. 半圆键
2. 槽车轮马达

3. 将轮毂和制动鼓组装到车轮马达轴上图 70 或图 71。

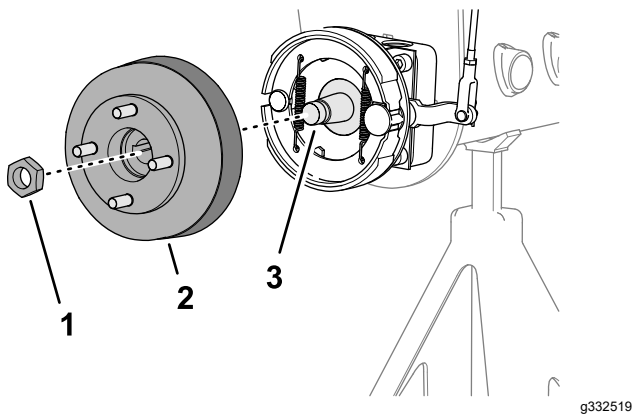


图 70

不带选配草挡板的机器

- 1. 锁紧螺母
- 2. 轮毂和制动鼓
- 3. 车轮马达轴

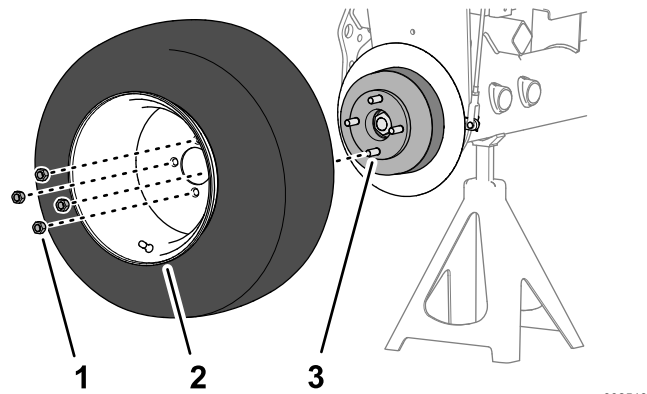


图 72

- 1. 车轮螺母
- 2. 车轮
- 3. 轮毂

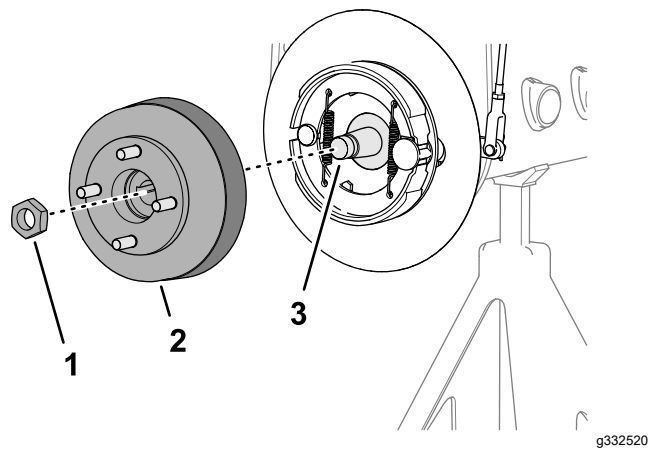


图 71

带选配草挡板的机器

- 1. 锁紧螺母
- 2. 轮毂和制动鼓
- 3. 车轮马达轴

- 4. 用锁紧螺母将轮毂固定到轴上 [图 70](#)或 [图 71](#) 并用手拧紧。

**注意** 刹车片和支撑板必须与制动鼓同心对齐。如果刹车片、支撑板和制动鼓未对齐请参阅您机器的 *维修手册*。

- 5. 在机器的另一侧重复步骤 [1](#) 至 [4](#)。

- 2. 在机器的另一侧重复步骤 [1](#)。
- 3. 拆下顶车架放低机器。
- 4. 以交叉方式上紧车轮螺母扭矩至 95122N·m。
- 5. 上紧锁紧螺母扭矩至 339372N·m。
- 6. 检查手刹必要时进行调节请参阅 [检查手刹 \(页码 18\)](#)。

## 安装车轮

- 1. 用 4 个车轮螺母将车轮组装到轮毂上 [图 72](#) 并用手拧紧。

# 皮带维护

## 维护发动机皮带

**维护间隔时间:** 初次使用10小时后—检查所有皮带的状况和张紧力。

每100个小时—检查所有皮带的状况和张紧力。

## 交流发电机/风扇皮带张紧调节

1. 将机器停放在水平地面上放下滚刀组接合手刹关闭发动机然后从点火开关上拔下钥匙。
2. 打开机罩。
3. 检查皮带张紧力的方法按压交流发电机和曲轴箱皮带轮之间的皮带中间位置。

**注意** 使用 98N 的力皮带应下压 11mm。

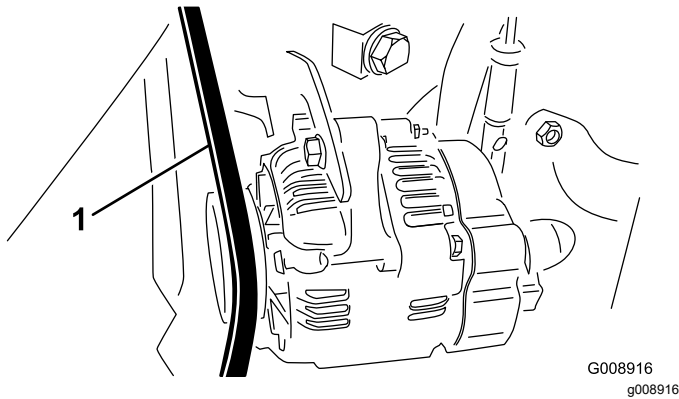


图 73

1. 交流发电机/风扇皮带

4. 如果下压距离错误请执行以下程序来调节皮带张紧度
  - A. 松开将皮带环形支架固定到发动机的螺栓以及将交流发电机固定到皮带环形支架上的螺栓。
  - B. 在交流发电机和发动机之间插入一根撬杆向外撬动交流发电机。
  - C. 达到适合的张紧力后旋紧交流发电机和螺栓固定调整。

## 更换静液压泵传动皮带

1. 将机器停放在水平地面上放下滚刀组接合手刹关闭发动机然后从点火开关上拔下钥匙。
2. 将螺母套筒或一小段管子插入皮带张紧弹簧的一端。

### 警告

弹簧处于重负荷之下且可能导致人身伤害。

松开弹簧时应小心谨慎。

3. 上下按动弹簧的端部 (图 74) 将其从支架上解开释放弹簧上的张力。

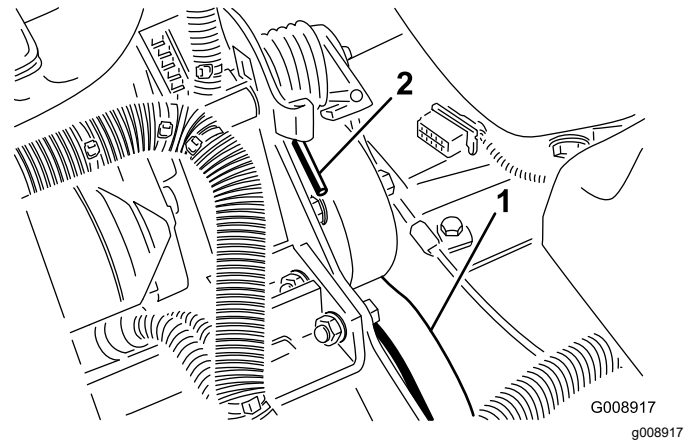


图 74

1. 静液压泵传动皮带
2. 弹簧端

4. 更换皮带。
5. 反向执行该程序即可增加弹簧张力。



# 控制系统维护

## 调节油门

1. 将机器停放在水平地面上放下滚刀组接手手刹关闭发动机然后从点火开关上拔下钥匙。
2. 向后放置油门杆使其顶住控制面板槽。
3. 拧松油门拉索接头接头位于喷射泵控制杆臂 (图 75) 上。

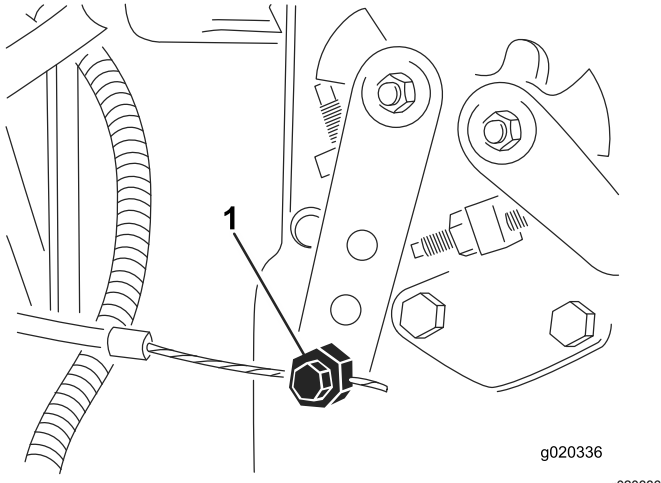


图 75

1. 喷射泵控制杆臂

4. 将喷射泵控制杆臂固定到低怠速止动器上并拧紧拉索接头。
5. 松开将油门控制器固定到控制面板上的螺丝。
6. 一直向前推油门控制器。
7. 滑动限位板直到与油门控制杆接触拧紧将油门控制器固定到控制面板上的螺丝。
8. 如果操作时油门未停留在位请上紧锁紧螺母扭矩至 56Nm 该螺母用于将摩擦装置固定到油门杆上。

**注意** 操作油门杆所需的最大力度应为 89N。

# 液压系统维护

## 液压系统安全

- 如果液体穿透皮肤请立即就医。如果液压油渗透皮肤必须在几个小时内由医生进行手术治疗。
- 在对液压系统施加压力之前请确保所有液压油软管和管路均处于良好状态、且所有液压连接和接头均紧固到位。
- 请确保身体和双手远离喷射高压液压油的针孔泄漏点或喷嘴。
- 使用纸板或纸张找出液压泄漏点。
- 在对液压系统执行任何工作之前请先安全释放液压系统中的所有压力。

## 检查液压系统

**维护间隔时间:** 在每次使用之前或每日一检查液压油油位。

液压油箱在出厂时已加满约 13.2L 的高品质液压油。首次启动发动机之前请先检查液压油的液位之后每天启动之前均需检查。

推荐的替代液压油为 **Toro 优质全天候液压油** 提供 19L 容器装或 208L 圆桶装——请查看零件文件或联系 Toro 经销商获取零件号。

**备选液压油** 如果无法获得 Toro 液压油可使用符合以下材料性能和行业规格的其他常规、石油基液压油来代替。请与您的液压油供应商核实该液压油是否符合这些规格。

**注意** 对于因使用不当替代产品而造成的损坏Toro 将不承担任何责任因此请仅使用信誉好的制造商的产品他们会对其产品提供支持。

### 高粘度指数/低倾点耐磨液压油ISO VG 46 多级

材料属性

粘度、ASTM D445	cSt @ 40°C 44 48 cSt @ 100°C 7.99.1
粘度指数ASTM D2270	140 或更高高粘度指数表示是一种多量级液体
倾点ASTM D97	-36.7°C~-45°C
FZG测试故障阶段	11 或更好
含水量新液压油	500ppm最大

行业规格

Vickers I-286-S、Vickers M-2950-S、Denison HF-0、Vickers 35 VQ 25 (Eaton ATS373-C)

正确的液压油应该是专为移动机械相对于工业工厂用途、多重量类型、带 ZnDTP 或 ZDDP 耐磨添加剂的封装液压油非无灰型液压油。

**重要事项** 许多液压油都是近乎无色的所以很难找出泄漏点。我们提供 20ml 瓶装的人造红色染色添加剂可添加到液压系统的液压油中。一瓶足够添加到 1522 L 的液压油中。订购零件号为 44-2500 可从 Toro 授权经销商处购买。

**合成可生物降解液压油**提供 19L 容器装或 208L 圆桶装——请查看零件文件或联系 Toro 经销商获取零件号。

这种高质量、合成、可生物降解液压油已经过测试认定与本 Toro 机型兼容。其它品牌的合成液压油可能存在密封兼容性问题Toro 对未授权的替代品概不承担任何责任。

**注意** 此种合成液压油与之前出售的 Toro 可生物降解液压油不兼容。请联系 Toro 经销商了解更多信息。

备选液压油

- Mobil EAL Envirosyn H 46 美国
  - Mobil EAL Hydraulic Oil 46 国际
1. 将机器停放在水平地面上放下滚刀组接合手刹关闭发动机然后从点火开关上拔下钥匙。
  2. 清洁液压油箱加油颈和油箱盖周围的区域 (图 76)。

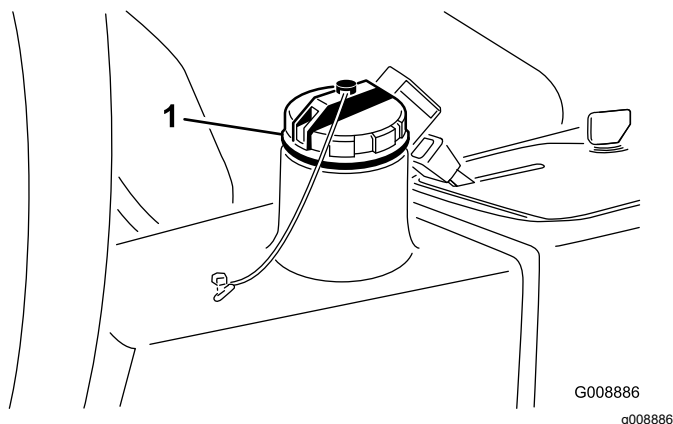


图 76

1. 液压油箱盖

3. 取下液压油箱盖。
4. 从加油颈中取出量油尺用干净的抹布擦拭。将量油尺插入加油颈然后再取出检查液位。液位应在量油尺标记的 6mm 以内
5. 如果液位较低请适量添加使液位升至“已满”标记。
6. 将量油尺插入加油颈然后盖上盖子。

## 更换液压油过滤器

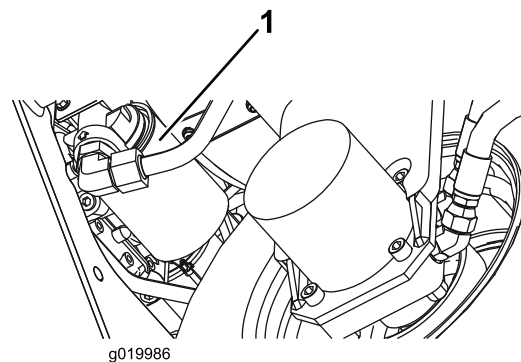
**维护间隔时间:** 初次使用10小时后

每200个小时/每年一次 (以先到者为准)

使用真品 Toro 更换滤芯零件号 86-3010。

**重要事项** 使用任何其他过滤器将使某些部件的保修失效。

1. 将机器停放在水平地面上放下滚刀组接合手刹关闭发动机然后从点火开关上拔下钥匙。
2. 清洁过滤器安装区周围的区域。在过滤器 (图 77) 下面放置一个放油盘并拆下过滤器。



g019986

g019986

图 77

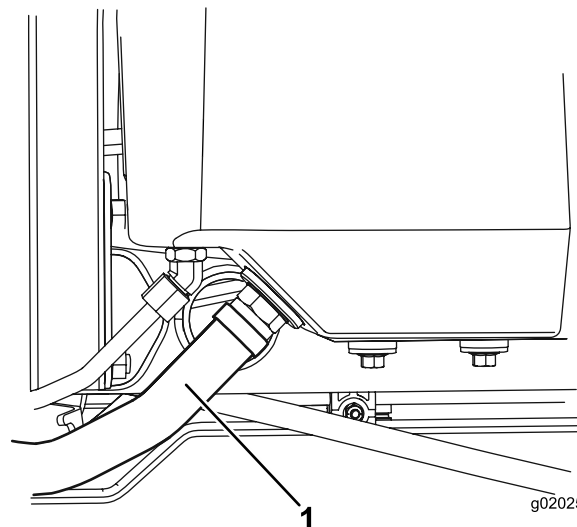
1. 液压油过滤器
3. 润滑新过滤器垫片并向过滤器加注液压油。
4. 确保过滤器安装区已清理干净。拧紧过滤器直至垫片接触到安装板然后将过滤器再旋紧半圈。
5. 启动发动机并运行约两分钟从系统中排出空气。关闭发动机检查是否漏油。

## 更换液压油

**维护间隔时间:** 每400个小时

如有液压油受到污染请联系您当地的 Toro 经销商因为该系统必须冲洗。与清洁的液压油相比被污染的油成乳状或黑色。

1. 将机器停放在水平地面上放下滚刀组接合手刹关闭发动机然后从点火开关上拔下钥匙。
2. 断开大液压软管 (图 78) 与油箱的连接让液压油流入放油盘。



g020253

g020253

图 78

1. 液压软管
3. 液压油停止排出时安装液压软管。
4. 向液压油箱图 79注入约 13.2L 液压油请参阅 [检查液压系统 \(页码 41\)](#)。

**重要事项** 仅使用指定的液压油。其他液压油可能导致系统受损。

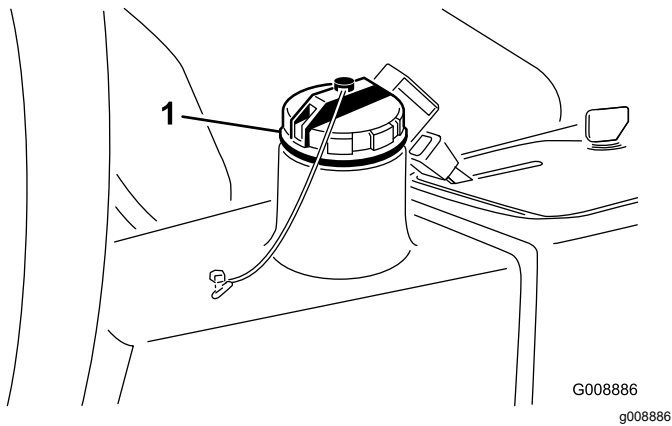


图 79

1. 液压油箱盖

5. 安装液压油箱盖。启动发动机并使用所有液压控制装置将液压油分布至整个系统。
6. 检查是否有泄漏然后关闭发动机。
7. 检查液压油位并添加足够的液压油将油位水平提高到量油尺上的“已满”标记。

**重要事项** 切勿将油箱加得过满。

## 检查液压管线和软管

**维护间隔时间:** 在每次使用之前或每日

将机器停放在水平地面上放下滚刀组接合手刹关闭发动机然后从点火开关上拔出钥匙。

检查液压管线和软管是否有泄漏、管线扭结、支撑架松脱、磨损、接头松开、日久老化及化学变质。操作机器之前请执行所有必需的修理。

## 滚刀组系统维护

### 刀片安全

- 磨损或受损的刀片或底刀可能会断裂刀片碎片可能会被抛掷到您或旁观者所在的区域导致严重人身伤害甚至死亡事故。
- 定期检查滚刀组是否过度磨损或损坏。
- 检查滚刀组时需小心谨慎。维护滚刀和底刀时应把刀片包起来或戴上手套并极其小心。仅更换或磨快滚刀和底刀切勿拉直或焊接。
- 在多滚刀组机器上旋转滚刀时应小心谨慎因为它可能导致其他滚刀组内的滚刀跟着旋转。

### 检查滚刀到底刀的接触

**维护间隔时间:** 在每次使用之前或每日

每天操作机器之前都要检查滚刀到底刀的接触情况无论之前的剪草质量是否令人接受。整个长度上滚刀和底刀都必须轻微接触请参阅滚刀组 *操作员手册* 中“调节底刀与滚刀”的内容。

### 使用可选调刀尺

使用调刀尺 (图 80) 调节滚刀组。请参阅滚刀组 *操作员手册* 了解调节程序。

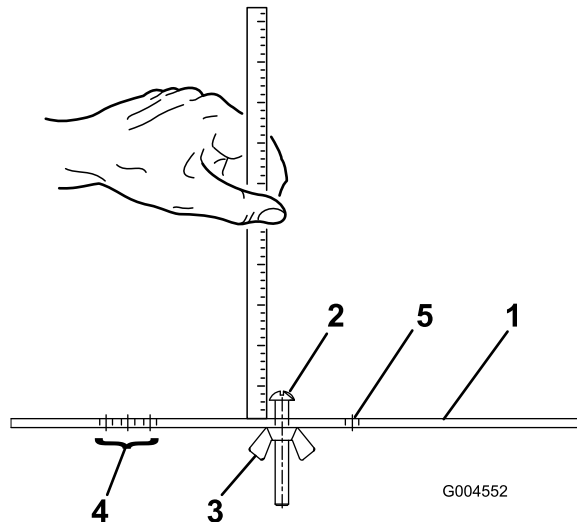


图 80

1. 调刀尺
2. 高度调节螺丝
3. 螺母
4. 用于设置疏草刀疏草高度的孔
5. 未使用的孔

# 倒磨滚刀组

## 警告

接触滚刀组或其他活动件可能造成人身伤害。

- 确保手指、双手和衣服远离滚刀组或其他活动件。
- 发动机运转时切勿尝试用手或脚转动滚刀组。

**注意** 倒磨时所有滚刀组一同运转。

1. 将机器停放在水平地面上放下滚刀组接合手刹关闭发动机然后将启用/禁用开关移至禁用位置。
2. 提起下面板露出控制装置。
3. 初步对滚刀到底刀进行适当调节以便进行倒磨请参阅滚刀组 *操作员手册*。
4. 启动发动机并以低怠速运转。

## 危险

倒磨时变更发动机速度可能导致滚刀组停转。

- 不要在倒磨时变更发动机速度
  - 只有在发动机怠速运转时才能倒磨。
5. 将滚刀速度控制杆设置为位置 1 [图 81](#)。

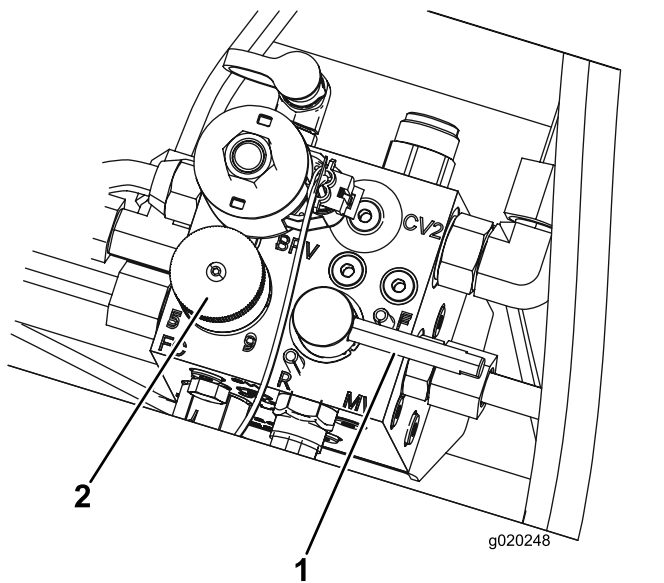


图 81

1. 倒磨控制杆
2. 滚刀速度控制旋钮

6. 将倒磨控制杆移至 R 倒磨位置 [图 81](#)。

## 危险

如果它们在活动过程中接触滚刀组可能导致人身伤害。

为避免发生人身伤害请务必在开始倒磨之前远离滚刀组。

7. 在剪草/行驶控制杆处于剪草位置时将启用/禁用开关移至启用位置。前移降下剪草/提升控制杆启动指定滚刀组的倒磨操作。
8. 用长把刷子涂抹研磨膏。切勿使用短把刷子。
9. 如果滚刀组在倒磨过程中停转或变得不稳定、请选择更高的滚刀速度设置直到速度稳定下来、然后将滚刀速度恢复为设置 1 或所需的速度。
10. 要在倒磨过程中调节滚刀组应关闭滚刀组方法是向后移动降下剪草/提升控制杆将启用/禁用开关移至禁用位置并关闭发动机。完成调节后重复步骤 5 至 9。
11. 对您想要倒磨的所有滚刀组重复该程序。
12. 完成后将倒磨控制杆重新移至剪草位置放下下面板并洗掉滚刀组上的所有研磨膏。按需要调节滚刀组滚刀到底刀的接触距离。将滚刀组滚刀速度控制杆移至理想的剪草位置。

**重要事项** 如果倒磨开关在倒磨后没有返回至 F 剪草位置滚刀组就无法适当抬起或正常运转。

**注意** 为了获得状态更好的刀刃可以在倒磨后用锉刀打磨底刀的前面。这将去除刀刃上可能累积的任何毛刺或粗糙边缘。

# 存放

## 存放电池

如果机器要存放 30 天以上请拆下电池并充满电。将电池存放在凉爽的环境中以免电池中的电量快速损耗。为了防止电池冻结请确保已充满电。充满电的电池比重为 1.265~1.299。

6. 彻底排干油箱、油路、燃油滤清器和水分离器组件中的所有燃油。
7. 使用新鲜、干净的柴油冲洗油箱。
8. 紧固所有燃油系统接头。
9. 彻底清理和维修空气滤清器总成。
10. 用耐风雨胶带密封空气滤清器入口和排气口。
11. 检查防冻保护剂并在需要时根据您所在区域的预期最低温度添加防冻剂/冷却液。

## 准备季节性存放机器

在机器存放超过 30 天时应遵循以下程序。

### 准备主机

1. 将机器停放在水平地面上放下滚刀组接手刹关闭发动机然后从点火开关上拔下钥匙。
2. 彻底清洁主机、滚刀组和发动机。
3. 检查轮胎气压。为所有轮胎充气气压保持在 0.83bar。
4. 请检查所有紧固件看有无松动必要时请上紧。
5. 为所有黄油嘴和枢轴添加润滑脂或上油。擦掉任何多余的润滑油。
6. 用砂纸轻轻打磨划伤、碎裂或生锈的漆面并喷上补漆。修补金属机身上的任何凹痕。
7. 按照以下方式维护电池和电缆
  - A. 拆下电池电极上的电池端子。
  - B. 拆下电池。
  - C. 存放前和之后每 60 天给电池缓慢充电 24 小时防止电池的铅硫酸化。

为了防止电池冻结、请确保它已充满电。充满电的电池比重为 1.265~1.299。
  - D. 用钢丝刷和小苏打溶液清洁电池、极柱和电极。
  - E. 为电缆端子和电池电极涂抹 Grafo 112X 表面润滑脂 Toro 零件号 505-47 或凡士林防止腐蚀。
  - F. 将电池存放在阴凉处的货架上或机器内。如果要将在机器内请断开接线。

### 准备发动机

1. 排干油底壳中的机油更换排油塞。
2. 拆下并丢弃机油滤芯。安装新机油滤芯。
3. 向油底壳重新注入约 3.8L 的 SAE 15W-40 机油。
4. 启动发动机、怠速运行约 2 分钟。
5. 关闭发动机。



## 欧洲经济区/英国隐私声明

### Toro 对您的个人信息的使用

Toro 公司“Toro”尊重您的隐私权。当您购买我们的产品时我们可能会直接从您或通过您当地的 Toro 公司或代理商收集您的某些个人信息。Toro 使用此信息履行合同义务——例如登记您的保修、处理保修索赔或在产品召回时与您联系以及出于合法的商业目的——例如衡量客户满意度、改进我们的产品或提供您可能感兴趣的产品信息。Toro 可就上述活动将您的信息与其子公司、附属公司、代理商或其他业务伙伴分享。我们还可能在法律要求或与业务出售、购买或合并有关时披露您的个人信息。我们绝不会出于营销目的将您的个人信息出售给任何其他公司。

### 保留您的个人信息

只要与上述目的有关且符合法律要求Toro 就将保留您的个人信息。有关适用保留期间的更多信息请联系 [legal@toro.com](mailto:legal@toro.com)。

### Toro 对安全的承诺

您的个人信息可能会在美国或其他国家进行处理而这些国家的数据保护法可能不如您居住所在国家的严格。无论何时将您的信息转移到您居住所在国家以外我们都将采取合法的必要步骤以确保实施适当的保护措施来保护您的信息并确保其得到安全处理。

### 访问和更正

您或许有权更正或审查您的个人数据或反对或限制对您的数据的处理。如果要这样做请使用电子邮件联系我们电邮地址[legal@toro.com](mailto:legal@toro.com)。如果您对 Toro 处理您的信息的方式有任何担忧我们鼓励您直接向我们提出。请注意欧洲居民有权向您的数据保护机构投诉。



# 《加利福尼亚州第 65 号提案》警告信息

## 此警告是什么

产品出售时可能会携带如下的警告标签



**警告癌症和生殖损害——[www.p65Warnings.ca.gov](http://www.p65Warnings.ca.gov)。**

## 什么是第 65 号提案

第 65 号提案适用于在加利福尼亚州经营的任何公司、在加利福尼亚州销售产品或制造可能在加利福尼亚州出售或进入该州的产品。它规定加利福尼亚州州长需保持并公布一份已知会导致癌症、出生缺陷和/或其他生殖伤害的化学品名单。该名单每年更新一次包括在许多日常用品中发现的数百种化学品。第 65 号提案旨在告知公众这些化学品的危险。

第 65 号提案并未禁止出售含有此类化学品的产品而是要求在任何产品、产品包装或产品附带的文件上添加警告。此外第 65 号提案警告并不意味着产品违反任何产品安全标准或要求。事实上加利福尼亚州政府已经澄清“第 65 号提案警告与产品‘安全’或‘不安全’的监管决定并不相同”。其中许多化学品已经在日常产品中使用了多年尚无有文件记载的危害。如欲了解更多信息请访问<https://oag.ca.gov/prop65/faqs-view-all>。

第 65 号提案警告意味着公司会面临两种情况 1 已经评估了风险并得出结论认为其已超过“无重大风险水平”；或 2 已经根据其存在所列化学品的理解提供了警告并没有尝试对暴露风险进行评估。

## 此项法律是否适用于任何地方

第 65 号提案警告仅在加利福尼亚州法律下是必须的。这些警告遍及加州的各种环境——包括但不限于餐馆、杂货店、酒店、学校和医院以及各种各样的产品。此外一些网上和邮购零售商也在他们的网站或商品目录中提供第 65 号提案警告。

## 加利福尼亚州的警告与联邦政府的限制相比如何

第 65 号提案标准通常比联邦和国际标准更为严格。有各种各样的物质需要在比联邦行动限制更低的水平上提供第 65 号提案警告。例如铅需要提供警告的第 65 号提案标准是每天 0.5 毫克这远低于铅的联邦和国际标准。

## 为什么并非所有类似产品都携带这样的警告

- 在加利福尼亚州出售的产品需要携带第 65 号提案标签而在其他地方出售的类似产品则不需要。
- 如果某公司涉及第 65 号提案诉讼在达成和解后其产品需要使用第 65 号提案警告但制作类似产品的其他公司则可能没有此要求。
- 第 65 号提案的执行不是一致的。
- 许多公司可能选择不提供警告因为他们认为根据第 65 号提案他们不需要这么做产品没有警告并不意味着其不包含类似水平的所列化学品。

## 为什么 Toro 要包含此警告

Toro 选择为消费者提供尽可能多的信息以便他们对要购买和使用的产品做出明智的决定。Toro 在某些情况下根据其存在一种还是多种所列化学品的了解来提供警告而不评估暴露风险水平因为并非所有列出的化学品都提供了暴露极限要求。虽然 Toro 产品的暴露风险可能微乎其微或者是属于“无重大风险”范围的下限但出于多方面的谨慎考虑 Toro 还是选择了提供第 65 号提案警告。此外如果 Toro 不提供这些警告则可能受到加利福尼亚州及寻求强制实施第 65 号提案的私人当事方提起诉讼并且可能遭受严重的处罚。



## TORO 公司

2 年有限保修

### 保修条款和涵盖产品

根据 The Toro Company 及其关联企业 Toro Warranty Company 之间的协议两家公司共同担保您所购买的 Toro 商用产品以下简称“产品”无材质或工艺缺陷享受为期两年或500个运转小时\*以先到者为准的保修。本质保修条款适用于除通风装置此类产品另订立质保条款之外的所有产品。在保修条款适用的情况下我们将免费为您修理产品包括问题诊断、人工、零部件和运输。本保修条款自产品交付予最初零售购买人之日起开始生效。

\* 产品配有小时表。

### 获得保修服务的指南

当您认为出现保修问题时您应尽快通知向您出售该产品的商用产品经销商或授权商用产品代理商。如果您需要获得帮助查找一位商用产品经销商或授权商用产品代理商或您对您的保修权利或责任有任何问题请与我们联系

Toro Commercial Products Service Department

Toro Warranty Company

8111 Lyndale Avenue South

Bloomington, MN 55420-1196

952-888-8801 或 800-952-2740

电子邮件 commercial.warranty@toro.com

### 所有者责任

作为产品的所有者您有责任执行《操作员手册》中规定的保养和调整作业。未能执行规定的保养和调整作业可能导致拒绝您提出的保修要求。

### 保修条款不涵盖的事项和情况

保修期内产生的产品损坏或故障并不都是材质或工艺的问题。本保修条款不包括下列情况

- 由于使用了非 Toro 生产的替换零件或安装和使用了非 Toro 生产的附件或改装的非 Toro 品牌的附件和产品而导致的产品失效。这些物品由其生产商另外提供保修。
- 由于未能执行建议的保养和/或调整而导致的产品失效。未能按照《操作员手册》中列出的保养建议对您的 Toro 产品提供适当保养可能导致您的保修要求被拒绝。
- 由于错误、疏忽或不当使用产品而导致的产品失效。
- 使用中消耗的零件本身存在缺陷的情形除外。产品正常使用过程中消耗或磨损的零件包括但不限于刹车衬垫和衬片、离合器衬片、刀片、滚刀、滚筒和轴承密封的或可润滑的、底刀、火花塞、脚轮和轴承、轮胎、过滤器、皮带以及某些打药机零件例如隔膜、喷嘴和单向阀等。
- 由于外部影响导致的失效。被认为是外部影响的情况包括但不限于天气、存放方式、污染物、使用未经批准的燃料、冷却液、润滑剂、添加剂、肥料、水或化学品等。
- 使用不符合相关行业标准的燃料例如汽油、柴油或生物柴油而导致的故障或性能问题。

### 美国或加拿大以外的其他国家/地区

购买了从美国或加拿大出口的 Toro 产品的消费者需联系您本地的 Toro 经销商代理商获取您所在国家、省或州的产品担保政策。如果出于任何原因您对您的经销商所提供的服务不满意或难以获得产品担保信息请联系 Toro 产品进口商。

- 正常的噪音、振动、损耗和老化。
- 正常的“损耗”包括但不限于由于磨损或摩擦导致的座椅损坏、喷漆表面的磨损、标贴或窗户的划伤等。

### 零件

需要保养并预期更换的零件最长保修期为该零件的预期更换时间。按此保修条款更换的零件其保修期与原产品的保修期相同且替换下来的零件所有权归 Toro 所有。Toro 将最终决定对现有零件或组件是进行修理还是更换。Toro 可能使用重新修理的零件用于保修期的修理作业。

### 深循环锂离子电池保修

深循环和锂离子电池在其使用寿命期内提供的总千瓦时数有特定限额。操作、充电和保养技巧能够延长或缩短总体电池使用寿命。本产品中的电池属消耗品两次充电间的有效作业时间将逐渐减少直至电池完全损耗。正常消耗导致电池损耗而需要更换是产品所有者的责任。产品保修期内需对电池进行更换的费用由产品所有者负担。注意仅限锂离子电池基于使用时间和使用的千瓦时锂离子电池上的零件仅在第3年至第5年期间享受按比例计算的保修服务。参阅《操作员手册》了解更多信息。

### 产品所有者承担产品保养的费用

发动机调校、润滑、清洁和抛光、滤清器的更换、冷却液以及完成推荐的保养作业这些都是 Toro 产品需要的日常维护费用由产品所有者承担。

### 般条款

依照本保修书选择 Toro 授权经销商或代理商修理您的产品是您获得保修的唯一途径。

The Toro Company 或 Toro Warranty Company 均不对此保修条款下与使用 Toro 产品有关的间接、附带或结果性损害承担责任包括此保修条款下因功能故障或未完成修理而无法使用产品的合理期间内提供替代设备或服务所需的任何成本或费用。除下方所述的尾气排放装置保修外再无其他明示担保。所有隐含的适销性和适用性方面的保证仅在本明示性保修书规定的期限内有效。

些州不允许排除附带或结果性损害的责任也不允许限定隐含担保的有限期间因此上述排除和限定可能不适用于您。本保修条款赋予您特定的法律权利您也可拥有其他权利视乎各州的规定而有不同。

### 关于发动机保修的说明

有关您的产品的排放控制系统可能包括在另外的保修条款中以满足美国环境保护署 EPA 和/或加利福尼亚大气资源局 CARB 的要求。上文中列明的小时限额不适用于排放控制系统保修。请参考随产品提供的或发动机制造商文档中的发动机排放控制担保声明以了解详情。