



Count on it.

Form No. 3420-117 Rev B

Gebruikershandleiding

**Reelmaster® 3555 en 3575
tractie-eenheid**

Modelnr.: 03820—Serienr.: 402261101 en hoger

Modelnr.: 03821—Serienr.: 402261101 en hoger



Dit product voldoet aan alle relevante Europese richtlijnen; zie voor details de aparte productspecifieke conformiteitsverklaring.

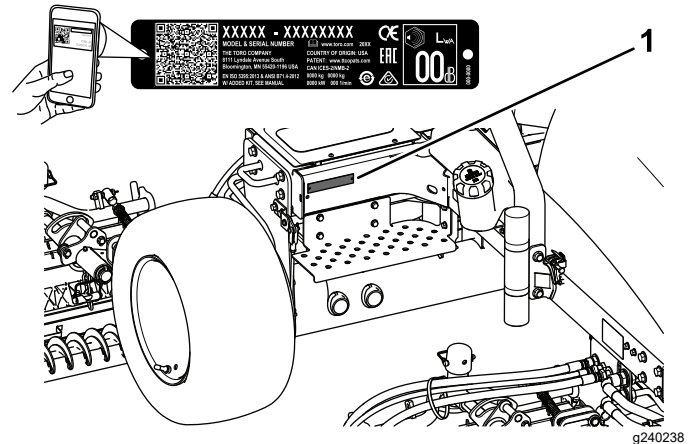
⚠ WAARSCHUWING

CALIFORNIË

Proposition 65 Waarschuwing

De uitlaatgassen van de dieselmotor van dit product bevatten bestanddelen waarvan bekend is dat ze kanker, geboortefwijkingen of andere schade aan de voortplantingsorganen kunnen veroorzaken.

Belangrijk: U kunt met uw mobiel apparaat de QR-code op het plaatje met het serienummer (indien aanwezig) scannen om toegang te krijgen tot de garantie, onderdelen en andere productinformatie.



Figuur 1

1. Plaats van modelnummer en serienummer

Modelnr.: _____
Serienr.: _____

Inleiding

Deze machine is een zitmaaier met messenkooi bedoeld voor gebruik door professionele bestuurders in commerciële toepassingen. De machine is voornamelijk ontworpen voor het maaien van gras van goed onderhouden gazons in parken, golfbanen en sportvelden.

Belangrijk: Om de veiligheid en de prestaties van deze machine te optimaliseren en een juist gebruik ervan te garanderen, moet u de inhoud van deze *Gebruikershandleiding* zorgvuldig lezen en volledig begrijpen. Als u nalaat deze bedieningsinstructies op te volgen of geen goede training krijgt, kan dit leiden tot letsel. Ga naar www.Toro.com voor meer informatie over veilige bediening, inclusief veiligheidstips en trainingsmaterialen.

Lees deze informatie zorgvuldig door, zodat u weet hoe u de machine op de juiste wijze moet gebruiken en onderhouden en om schade aan de machine en letsel te voorkomen. U bent verantwoordelijk voor het juiste en veilige gebruik van de machine.

U kunt op www.Toro.com rechtstreeks contact met Toro opnemen om informatie over producten en accessoires te verkrijgen, een verkoper te vinden of uw product te registreren.

Als u service, originele Toro onderdelen of aanvullende informatie nodig hebt, kunt u contact opnemen met een erkende servicedealer of met de klantenservice van Toro. U dient hierbij altijd het modelnummer en het serienummer van het product te vermelden. De locatie van het plaatje met het modelnummer en het serienummer van het product is aangegeven op [Figuur 1](#). U kunt de nummers noteren in de ruimte hieronder.

Deze handleiding wijst u op mogelijke gevaren en bevat veiligheids waarschuwingen die u kunt herkennen aan het waarschuwingspictogram ([Figuur 2](#)), dat wijst op een gevaar dat ernstig letsel of de dood kan veroorzaken indien u nalaat de voorgeschreven maatregelen te treffen.



Figuur 2

1. Waarschuwingspictogram

Er worden in deze handleiding twee woorden gebruikt om uw aandacht op bijzondere informatie te vestigen. **Belangrijk** attendeert u op bijzondere technische informatie en **Opmerking** duidt algemene informatie aan die bijzondere aandacht verdient.

Als de machine zonder goed werkende vonkenvanger of goed onderhouden brandveilige motor wordt gebruikt in een bosgebied of op een met dicht struikgewas of gras begroeid terrein, handelt de bestuurder in strijd met de bepalingen van sectie 4442 of 4443 van de Wet op de Openbare Hulpbronnen (Public Resources Code) van de Staat Californië.

De bijgevoegde Gebruikershandleiding van de motor biedt informatie over het Amerikaanse Environmental

Protection Agency (EPA) en het Californische controlesysteem voor emissies, onderhoud en garantie. U kunt vervangingsonderdelen bestellen via de fabrikant van de motor.

Inhoud

Veiligheid	4	Veiligheidsmaatregelen voor onderhouds- werkzaamheden	40
Algemene veiligheid	4	De motorkap verwijderen	41
Motoruitstoot certificatie	4	Accudeksel verwijderen	41
Veiligheids- en instructiestickers	5	Smering	41
Montage	12	Lagers en lagerbussen smeren	41
1 De maai-eenheden monteren	13	Onderhoud motor	43
2 De gazoncompensatieveer afstellen	16	Veiligheid van de motor	43
3 De CE-stickers aanbrengen	16	Onderhoud van het luchtfilter	43
4 De motorkapvergrendeling monteren (alleen CE)	16	Motorolie verversen en filter vervangen	43
5 De kickstandaard van het maaidek gebruiken	18	Onderhoud brandstofsysteem	44
Algemeen overzicht van de machine	19	Onderhoud van de brandstoftank	44
Bedieningsorganen	19	Brandstofleidingen en -verbindingen controleren	44
Specificaties	22	Waterafscheider aftappen	45
Werktuigen/accessoires	22	Brandstoffilterbus vervangen	45
Gebruiksaanwijzing	23	Injectors ontlichten	45
Veiligheidsinstructies voorafgaand aan het werk	23	Onderhoud elektrisch systeem	46
Het motoroliepeil controleren	23	Veiligheid van het elektrisch systeem	46
Brandstoftank vullen	24	Onderhoud van de accu	46
Het koelsysteem controleren	25	Zekeringen controleren	46
Hydraulische vloeistof controleren	25	Onderhoud aandrijfsysteem	47
Afstelling van contact tussen ondermes en messenkooi controleren	27	De tractie-aandrijving afstellen voor de neutraalstand	47
De bandenspanning controleren	27	Onderhoud koelsysteem	48
De wielmoeren aandraaien	27	Veiligheid van het koelsysteem	48
De parkeerrem controleren	27	Het koelsysteem van de motor reinigen	48
Bestuurdersstoel instellen	27	Onderhouden remmen	49
Veiligheid tijdens het werk	28	Parkeerrem afstellen	49
De motor starten en uitschakelen	30	Onderhoud van de parkeerremmen	49
Toerental van de messenkooien instellen	30	Onderhoud riemen	53
Tegengewicht van de hefarm afstellen	32	Onderhoud van de riemen van de motor	53
Het brandstofsysteem ontlichten	32	Onderhoud bedieningsysteem	54
Werking van het diagnoselampje	33	De gashendel afstellen	54
Hoe het diagnostische ACE-display werkt	34	Onderhoud hydraulisch systeem	55
De interlockschakelaars controleren	34	Veiligheid van het hydraulische systeem	55
Veiligheid na het werk	35	Hydraulisch filter vervangen	55
De bevestigingspunten zoeken	36	Hydraulische vloeistof verversen	55
De machine transporteren	36	Hydraulische slangen en leidingen controleren	56
De machine slepen	36	Onderhoud van maaidek	57
Tips voor bediening en gebruik	36	Veiligheid van het maaidek	57
Onderhoud	38	De optionele meetstaaf gebruiken	57
Aanbevolen onderhoudsschema	38	Maai-eenheden wetten	57
Controlelijst voor dagelijks onderhoud	39	Stalling	59
Onderhoudsschema	40	Opslag van de accu	59
Procedures voorafgaande aan onderhoud	40	De machine voorbereiden op langdurige stalling	59

Veiligheid

Deze machine is ontworpen in overeenstemming met de EN ISO-norm 5395:2013 (als de juiste stickers worden aangebracht) en B71.4-2017 van het ANSI (American National Standards Institute).

Belangrijk: Voor informatie aangaande Europese voorschriften raadpleegt u het gelijkvormigheidsattest dat bij de machine werd geleverd.

Algemene veiligheid

Dit product kan handen of voeten afsnijden en voorwerpen uitwerpen. Volg altijd alle veiligheidsinstructies op om ernstig letsel te voorkomen.

Dit product gebruiken voor andere doeleinden dan het bedoelde gebruik kan gevaarlijk zijn voor u of voor omstanders.

- Lees deze *Gebruikershandleiding* en zorg ervoor dat u deze begrijpt voordat u de motor start.
- Geef uw volledige aandacht als u de machine gebruikt. Zorg ervoor dat u met niets anders bezig bent waardoor u kunt worden afgeleid, anders kunnen er letsels ontstaan of kan eigendom worden beschadigd.
- Houd handen en voeten uit de buurt van de bewegende onderdelen van de machine.
- Gebruik de machine enkel als de nodige schermen en andere beveiligingsmiddelen aanwezig zijn en naar behoren werken.
- Blijf uit de buurt van afvoeropeningen. Houd omstanders en huisdieren op een veilige afstand van de machine.
- Laat geen kinderen het werkgebied betreden. Laat kinderen nooit de machine bedienen.
- Stop de machine, schakel de motor uit en verwijder het sleuteltje voordat u onderhoudswerkzaamheden uitvoert aan de machine, brandstof bijvult of verstoppingen verwijdert.

Onjuist gebruik of onderhoud van deze machine kan letsel tot gevolg hebben. Om het risico op letsel te vermijden, dient u zich aan de volgende veiligheidsinstructies te houden en altijd op het veiligheidssymbool te letten, dat betekent Voorzichtig, Waarschuwing of Gevaar – instructie voor persoonlijke veiligheid. Niet-naleving van deze instructies kan leiden tot lichamelijk of dodelijk letsel.

Indien nodig vindt u bijkomende veiligheidsinformatie in deze *Gebruikershandleiding*.

Motoruitstoot certificatie

De motor van deze machine voldoet aan de eisen van EPA Tier 4 Final.

Veiligheids- en instructiestickers



Veiligheidsstickers en veiligheidsinstructies zijn gemakkelijk zichtbaar voor de bestuurder en bevinden zich bij plaatsen waar gevaar kan ontstaan. Vervang alle beschadigde of verdwenen stickers.



117-2718

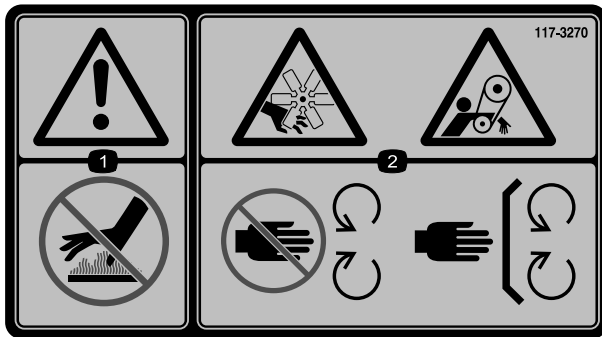
decal117-2718



93-6688

decal93-6688

1. Waarschuwing – Lees de *Gebruikershandleiding* voordat u service- of onderhoudswerkzaamheden uitvoert.
2. Handen en voeten kunnen worden gesneden – Zet de motor af en wacht totdat alle bewegende delen tot stilstand zijn gekomen.



117-3270

decal117-3270

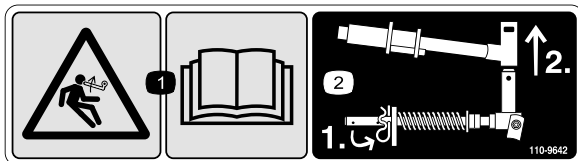
1. Waarschuwing – Raak het hete oppervlak niet aan.
2. Gevaar op snijwonden of verlies van de hand; ledematen kunnen gegrepen worden, riem – Blijf uit de buurt van bewegende delen, houd alle beschermende delen op hun plaats.



106-6755

decal106-6755

1. Motorkoelvloeistof onder druk.
2. Risico van explosie – Lees de *Gebruikershandleiding*.
3. Waarschuwing – Raak het hete oppervlak niet aan.
4. Waarschuwing – Lees de *Gebruikershandleiding*.



110-9642

decal110-9642

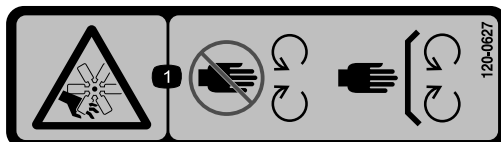
1. Opgeslagen energie – Lees de *Gebruikershandleiding*.
2. Beweeg de borgpen naar de opening die het dichtst bij de stangbeugel is, en verwijder daarna de hefarm en het juk van het draaipunt.



93-7276

decal93-7276

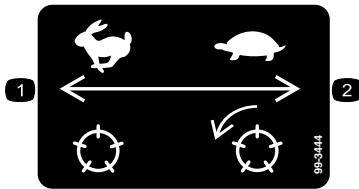
1. Risico van explosie – Draag oogbescherming.
2. Risico van bijtende vloeistof/chemische brandwonden – Afspoelen met water en eerste hulp verlenen.
3. Brandgevaar – Geen vonken of vuur en niet roken
4. Giftig – Houd kinderen op veilige afstand van de accu.



120-0627

decal120-0627

1. Gevaar op snijwonden of verminking, rotorblad – hou afstand tot bewegende delen, laat alle beveiligingen op hun plaats.



99-3444

decal99-3444

1. Transportsnelheid 2. Maaisnelheid

REELMASTER 3555-D / 3575-D

QUICK REFERENCE AID

CHECK/SERVICE (DAILY)

1. OIL LEVEL, ENGINE
2. ENGINE OIL DRAIN (3/4" OR 19mm SOCKET)
3. OIL LEVEL HYDRAULIC TANK
4. COOLANT LEVEL, RADIATOR
5. FUEL/WATER SEPARATOR
6. AIR CLEANER
7. RADIATOR SCREEN
8. PARKING BRAKE
9. TIRE PRESSURE:
 - RM 3555-D (12 psi)
 - RM 3575-D (20 psi)
10. BATTERY
11. BELTS (FAN, ALTERNATOR, HYDRAULIC PUMP)
12. REEL SPEED & BACKLAP CONTROL

GREASING - SEE OPERATOR'S MANUAL

FLUID SPECIFICATIONS/CHANGE INTERVALS

SEE OPERATOR'S MANUAL FOR INITIAL CHANGES.	FLUID TYPE	CAPACITY	CHANGE INTERVAL		FILTER PART NO.
			FLUID	FILTER	
A. ENGINE OIL	SAE 15W-40 CH-4	4.0 QTS.*	150 HRS.	150 HRS.	108-3841
B. HYD. CIRCUIT OIL	ISO VG 46/68	6 GAL.*	400 HRS.	200 HRS.	86-3010
C. AIR CLEANER				200 HRS.	108-3811
D. WATER SEPARATOR				400 HRS.	110-9049
E. FUEL TANK	NO. 2-DIESEL	7.5 GALS.	DRAIN AND FLUSH, 2 YRS.		
F. COOLANT	50/50 ETHYLENE GLYCOL/WATER	6 QTS.	DRAIN AND FLUSH, 2 YRS.		

* INCLUDING FILTER

FUSES

TEC-5002	⚡	⚡	⚡
2A	7.5A	7.5A	7.5A

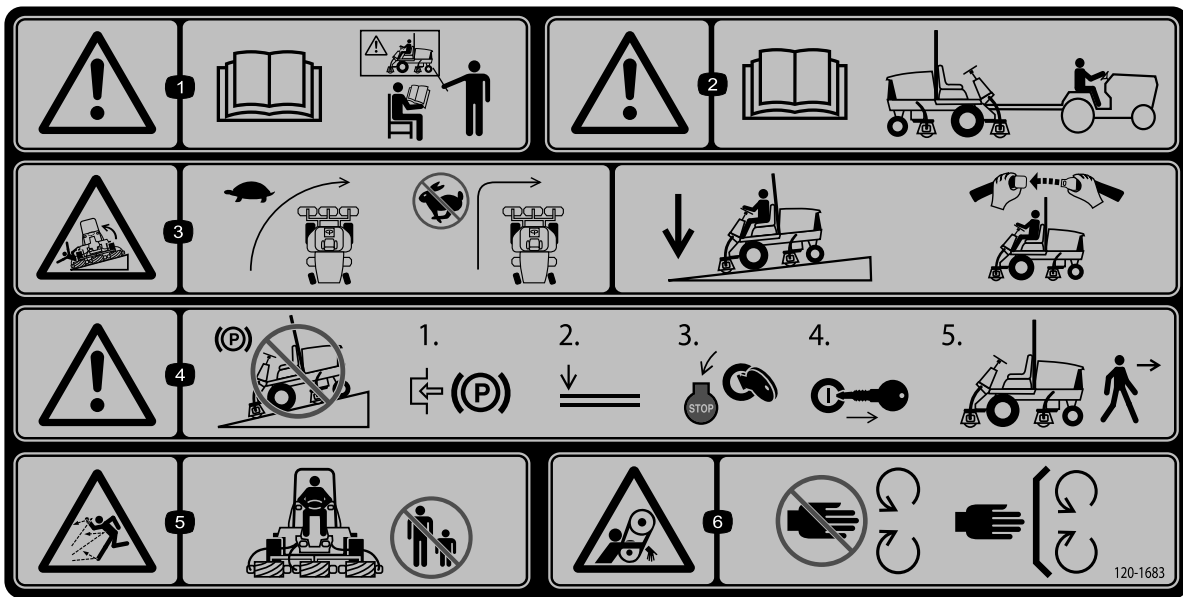
Ⓢ	Ⓢ	Ⓢ	Ⓢ
15A	10A	10A	10A

133-4900

decal133-4900c

133-4900

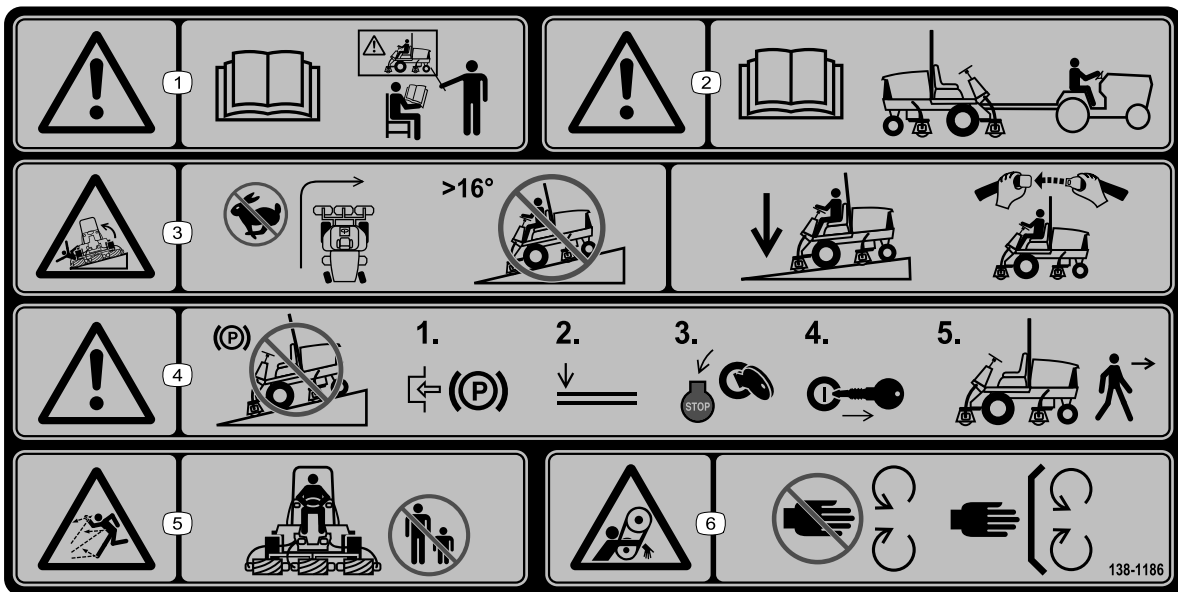
1. Lees de *Gebruikershandleiding*.



120-1683

decal120-1683

1. Waarschuwing – Lees de *Gebruikershandleiding*; alle bestuurders moeten instructie hebben ontvangen voordat zij de machine bedienen.
2. Waarschuwing – Lees de *Gebruikershandleiding* voordat u de machine gaat slepen.
3. Machine kan kantelen – Neem bochten met lage snelheid, maak geen scherpe bochten bij hoge snelheid, laat de maai-eenheden neer als u een helling afrijdt, gebruik een rolbeugel en doe de veiligheidsgordel om.
4. Waarschuwing – Parkeer niet op een helling; stel de parkeerrem in werking, laat de maai-eenheden neer, zet de motor af en verwijder het sleuteltje voordat u de machine verlaat.
5. Gevaar op weggeslingerde objecten – Houd omstanders op een afstand.
6. Risico om gegrepen te worden, riem – Blijf uit de buurt van van bewegende delen; houd alle beschermende delen op hun plaats.



decal138-1186

138-1186

Opmerking: Deze machine voldoet aan de tests die de statische breedte- en lengtestabiliteit meten en die standaard zijn in de sector. De maximale aanbevolen hellingshoek wordt vermeld op de sticker. Raadpleeg de instructies voor gebruik van de machine op hellingen in de *Gebruikershandleiding* en de omstandigheden waarin u de machine zou gebruiken om na te gaan of u de machine op een bepaalde dag en op het terrein in kwestie kunt gebruiken. Veranderingen in het terrein kunnen tot gevolg hebben dat de machine anders reageert op hellingen. Laat de maai-eenheden indien mogelijk neer op de grond wanneer u de machine op een helling gebruikt. Als u de maai-eenheden omhoog brengt op hellingen, kan de machine onstabiel worden.

1. Waarschuwing – Lees de *Gebruikershandleiding*; alle bestuurders moeten instructie hebben ontvangen voordat zij de machine bedienen.
2. Waarschuwing – Lees de *Gebruikershandleiding* voordat u de machine gaat slepen.
3. Machine kan kantelen – Maak geen scherpe bochten bij hoge snelheid; gebruik de machine niet op hellingen van meer dan 16°; laat de maai-eenheden neer als u een helling afrijdt, gebruik een rolbeugel en doe de veiligheidsgordel om.
4. Waarschuwing – Parkeer niet op een helling; stel de parkeerrem in werking, laat de maai-eenheden neer, zet de motor af en verwijder het sleuteltje voordat u de machine verlaat.
5. Gevaar op weggeslingerde objecten – Houd omstanders op een afstand.
6. Risico om gegrepen te worden, riem – Blijf uit de buurt van van bewegende delen; houd alle beschermende delen op hun plaats.

121-7884

HOC

mm / inches

38.1 / 1.500	2	2	2	3	3	3	3	3	3	3
36.5 / 1.438	2	2	2	3	3	3	3	3	3	3
34.9 / 1.375	2	2	3	3	3	3	3	3	3	3
33.3 / 1.313	2	2	3	3	3	3	3	3	3	3
31.8 / 1.250	2	2	3	3	3	3	3	3	3	4
30.2 / 1.188	2	3	3	3	3	3	3	4	4	4
28.6 / 1.125	2	3	3	3	3	3	4	4	4	4
27.0 / 1.063	2	3	3	3	3	3	4	4	4	4
25.4 / 1.000	3	3	3	3	3	4	4	4	4	4
23.8 / 0.938	3	3	3	3	3	4	4	4	4	4
22.2 / 0.875	3	3	3	3	4	4	4	4	4	5
20.6 / 0.813	3	3	3	4	4	4	4	4	5	5
19.5 / 0.750	3	3	3	4	4	4	4	5	5	6
17.5 / 0.688	3	3	4	4	4	5	5	6	6	6
15.9 / 0.625	3	4	4	4	5	5	6	6	7	7
14.3 / 0.563	4	4	4	5	5	6	6	7	8	8
12.7 / 0.500	4	4	5	6	6	7	7	8	9	9
11.1 / 0.438	4	5	6	7	7	8	8	9		
9.5 / 0.375	5	6	7	8	8	9	9			
7.9 / 0.313	6	7	8	9	9					
6.3 / 0.25	7	8	9							

4.8 5.6 6.4 7.2 8.1 8.9 9.7 10.5 11.3 km
3.0 3.5 4.0 4.5 5.0 5.5 6.0 6.5 7.0 mph

5" (127mm) REEL SPEED CHART

HOC

mm / inches

19.5 / 0.750	2	3	3	3	3	3	4	4	4	4
17.5 / 0.688	3	3	3	3	3	4	4	4	4	4
15.9 / 0.625	3	3	3	3	4	4	4	4	4	5
14.3 / 0.563	3	3	3	4	4	4	4	5	5	5
12.7 / 0.500	3	3	4	4	4	4	5	6	6	6
11.1 / 0.438	3	4	4	4	5	6	7	7	7	7
9.5 / 0.375	4	4	5	5	6	7	8	8	8	8
7.9 / 0.313	4	5	5	6	7	8	9	9	9	9
6.4 / 0.250	5	5	6	7	8	9				

4.8 5.6 6.4 7.2 8.1 8.9 9.7 10.5 11.3 km
3.0 3.5 4.0 4.5 5.0 5.5 6.0 6.5 7.0 mph

decal121-7884

121-7884

1. Afstelling van messenkooi met 8 messen
2. Afstelling van messenkooi met 11 messen
3. Lees de *Gebruikershandleiding* voor informatie over de afstelling van de messenkooi.

133-4901

HOC

mm / inches

38.1 / 1.500	3	3	3	3	3	3	4	4	4	4
36.5 / 1.438	3	3	3	3	3	3	4	4	4	4
34.9 / 1.375	3	3	3	3	3	4	4	4	4	4
33.3 / 1.313	3	3	3	3	3	4	4	4	4	4
31.8 / 1.250	3	3	3	3	4	4	4	4	4	5
30.2 / 1.188	3	3	3	3	4	4	4	4	4	5
28.6 / 1.125	3	3	3	4	4	4	4	4	5	5
27.0 / 1.063	3	3	3	4	4	4	4	4	5	5
25.4 / 1.000	3	3	3	4	4	4	4	5	5	5
23.8 / 0.938	3	3	4	4	4	4	5	5	5	5
22.2 / 0.875	3	3	4	4	4	5	5	5	6	6
20.6 / 0.813	3	4	4	4	4	5	5	6	6	6
19.5 / 0.750	3	4	4	4	4	5	5	6	6	7
17.5 / 0.688	4	4	4	5	5	6	6	7	9	9
15.9 / 0.625	4	4	5	5	6	6	7	9	9	9
14.3 / 0.563	4	5	5	6	6	7	9			
12.7 / 0.500	4	5	6	7	7	9				
11.1 / 0.438	5	6	7	9	9					
9.5 / 0.375	6	7	9							
7.9 / 0.313	7	9								
6.3 / 0.25										

4.8 5.6 6.4 7.2 8.1 8.9 9.7 10.5 11.3 km
3.0 3.5 4.0 4.5 5.0 5.5 6.0 6.5 7.0 mph

7" (178mm) REEL SPEED CHART

HOC

mm / inches

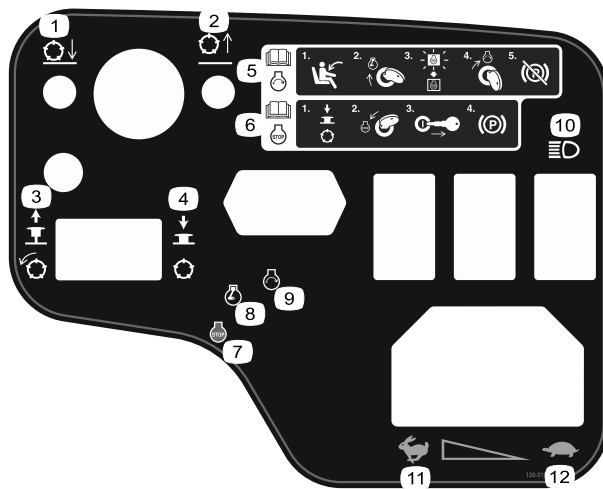
19.5 / 0.750	3	3	3	4	4	4	4	4	5	5
17.5 / 0.688	3	3	4	4	4	4	4	5	5	6
15.9 / 0.625	3	4	4	4	4	5	5	6	6	6
14.3 / 0.563	3	4	4	4	5	5	6	6	7	7
12.7 / 0.500	4	4	4	5	5	6	7	7	9	9
11.1 / 0.438	4	4	5	6	6	7	9	9	9	9
9.5 / 0.375	4	5	6	7	7	9	9			
7.9 / 0.313	5	6	7	9	9					
6.4 / 0.250	7	9	9							

4.8 5.6 6.4 7.2 8.1 8.9 9.7 10.5 11.3 km
3.0 3.5 4.0 4.5 5.0 5.5 6.0 6.5 7.0 mph

decal133-4901

133-4901

1. Afstelling van messenkooi met 8 messen
2. Afstelling van messenkooi met 11 messen
3. Lees de *Gebruikershandleiding* voor informatie over de afstelling van de messenkooi.



120-2105

decal120-2105

- | | | |
|--|--|--|
| <p>1. Laat de maaidekken neer</p> <p>2. Hef de maaidekken op</p> <p>3. De knop uittrekken om de maai-eenheden in te schakelen</p> <p>4. Druk de knop in om de maai-eenheden uit te schakelen</p> | <p>5. Lees de <i>Gebruikershandleiding</i> voor informatie over het starten van de motor – 1) Ga op de bestuurdersstoel zitten; 2) Draai het contactsleuteltje op de stand voorverwarmen; 3) Wacht tot het lampje van de elektrische voorverwarming dooft; 4) Draai het sleuteltje naar de startstand; 5) Zet de parkeerrem vrij.</p> <p>6. Lees de <i>Gebruikershandleiding</i> voor informatie over het uitschakelen van de motor – 1) Schakel de maai-eenheden uit; 2) Draai het sleuteltje naar de uit-stand van de motor; 3) Neem het sleuteltje uit het contact; 4) Schakel de parkeerrem in.</p> <p>7. Motor – Afzetten</p> <p>8. Motor – Voorgloeien</p> | <p>9. Motor – Starten</p> <p>10. Verlichting</p> <p>11. Snel</p> <p>12. Langzaam</p> |
|--|--|--|



Symbolen op accu

Sommige of alle symbolen staan op de accu.

- | | |
|--|--|
| 1. Risico van explosie | 6. Houd omstanders uit de buurt van de accu. |
| 2. Niet roken. Geen open vuur of vonken | 7. Draag oogbescherming; explosieve gassen kunnen blindheid en ander letsel veroorzaken. |
| 3. Risico van bijtende vloeistof/chemische brandwonden | 8. Accuzuur kan blindheid of ernstige brandwonden veroorzaken. |
| 4. Draag oogbescherming. | 9. Ogen direct met water spoelen en snel arts raadplegen. |
| 5. Lees de <i>Gebruikershandleiding</i> . | 10. Bevat lood; niet weggooien |
-

Montage

Losse onderdelen

Gebruik onderstaande lijst om te controleren of alle onderdelen zijn geleverd.

Procedure	Omschrijving	Hoeveelheid	Gebruik
1	Slanggeleiders (rechts) Slanggeleider (links)	1 1	De maai-eenheden monteren.
2	Geen onderdelen vereist	–	De gazoncompensatieveer afstellen.
3	Waarschuwingsticker (138-1186)	1	De CE-stickers aanbrengen indien vereist.
4	Vergrendelbeugel Popnagel Ring Schroef (¼" x 2") Borgmoer (¼")	1 2 1 1 1	De motorkapvergrendeling monteren (alleen CE).
5	Kickstandaard van maaidek	1	De kickstandaard van het maaidek gebruiken.

Instructiemateriaal en aanvullende onderdelen

Omschrijving	Hoeveelheid	Gebruik
Contactsleuteltjes	2	De motor starten.
Gebruikershandleiding Gebruikershandleiding van motor	1 1	Lees de handleidingen voordat u de machine gebruikt.
Maaitestpapier	1	Gebruik het papier om het contact tussen de messenkooi en het ondermes af te stellen.
Opvulstuk	1	Gebruik het opvulstuk om het contact tussen de messenkooi en het ondermes af te stellen.

Opmerking: Bepaal vanuit de normale bedieningspositie de linker- en rechterzijde van de machine.

1

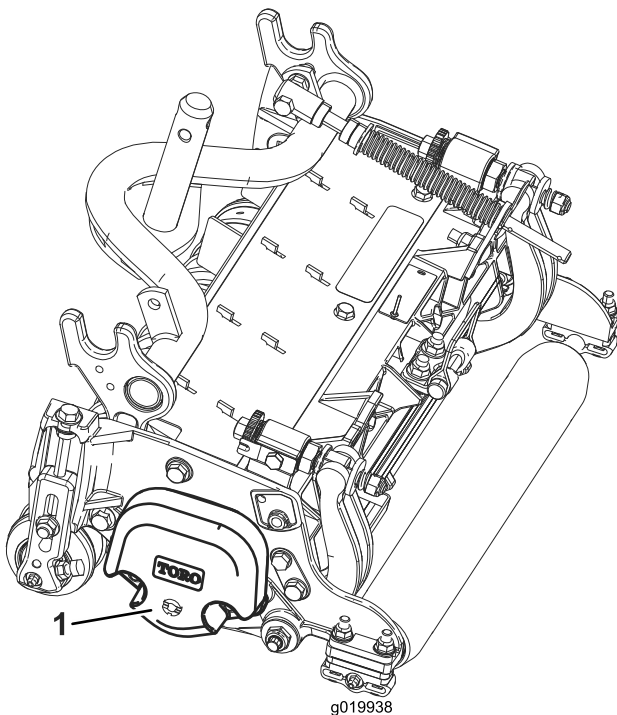
De maai-eenheden monteren

Benodigde onderdelen voor deze stap:

1	Slanggeleiders (rechts)
1	Slanggeleider (links)

Procedure

1. Parkeer de machine op een horizontaal oppervlak, stel de parkeerrem in werking, schakel de motor uit en neem het sleuteltje uit de contactschakelaar.
2. Haal de motoren van de messenkooien uit de transportbeugels.
3. Verwijder de verzendbeugels en werp deze weg.
4. Haal de maai-eenheden uit de dozen. U moet de maai-eenheden monteren en afstellen volgens de instructies in de *Gebruikershandleiding*.
5. Zorg ervoor dat het contragewicht (Figuur 3) wordt gemonteerd aan het juiste uiteinde van de maai-eenheid volgens de instructies in de *Gebruikershandleiding* van de maai-eenheid.

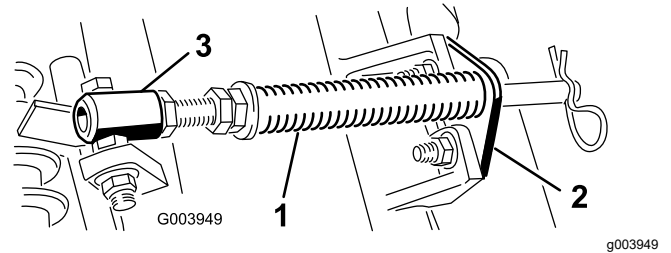


Figuur 3

1. Contragewicht

6. Alle maaidekken worden geleverd met de gazoncompensatieveer gemonteerd op de rechterkant van het maaidek. Zorg ervoor dat de gazoncompensatieveer wordt gemonteerd aan dezelfde kant van de maai-eenheid als de aandrijfmotor van de messenkooi. U stelt de stand van de gazoncompensatieveer als volgt af:

- A. Draai de 2 slotbouten en de moeren los waarmee de stangbeugel is bevestigd aan de lippen op de maai-eenheid (Figuur 4).

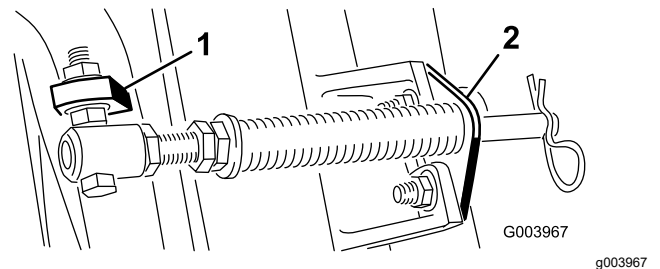


Figuur 4

1. Gazoncompensatieveer
2. Stangbeugel
3. Veerbuis

- B. Verwijder de flensmoer waarmee de bout van de veerbuis is bevestigd aan de lip op het draagframe (Figuur 4) en verwijder het geheel.
- C. Monteer de bout van de veerbuis aan de andere lip op het draagframe en zet deze vast met de flensmoer.

Opmerking: Plaats de kop van de bout aan de buitenkant van de lip, zoals wordt getoond in Figuur 4.



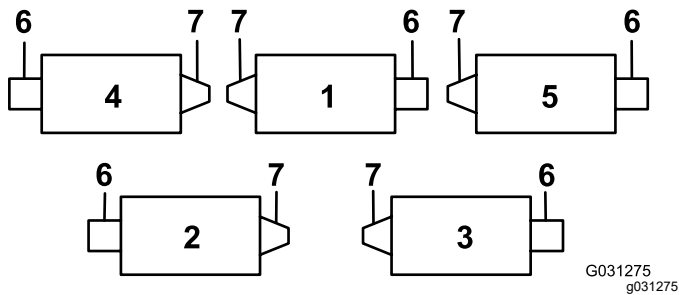
Figuur 5

1. Andere lip op draagframe
2. Stangbeugel

- D. Monteer de stangbeugel aan de lippen op de maai-eenheid met de slotbouten en de moeren (Figuur 5).

Opmerking: Als u de maai-eenheden monteert of verwijdert, moet u de R-pen in het gat voor de veerstang naast de stangbeugel plaatsen. Anders moet u de R-pen in de opening in het uiteinde van de stang plaatsen.

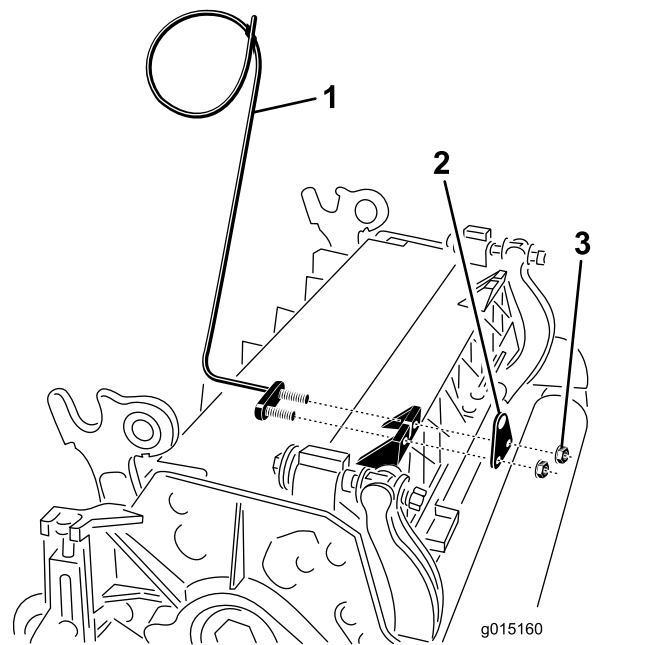
7. Gebruik op maaidek 4 (links vooraan) en maaidek 5 (rechts vooraan) de montageboeren van de slangbeugel om de slanggeleiders vooraan op de lipjes van de maaidekken te monteren. De slanggeleiders moeten naar het middelste maaidek zijn gericht (Figuur 6, Figuur 7, Figuur 8).



Figuur 6

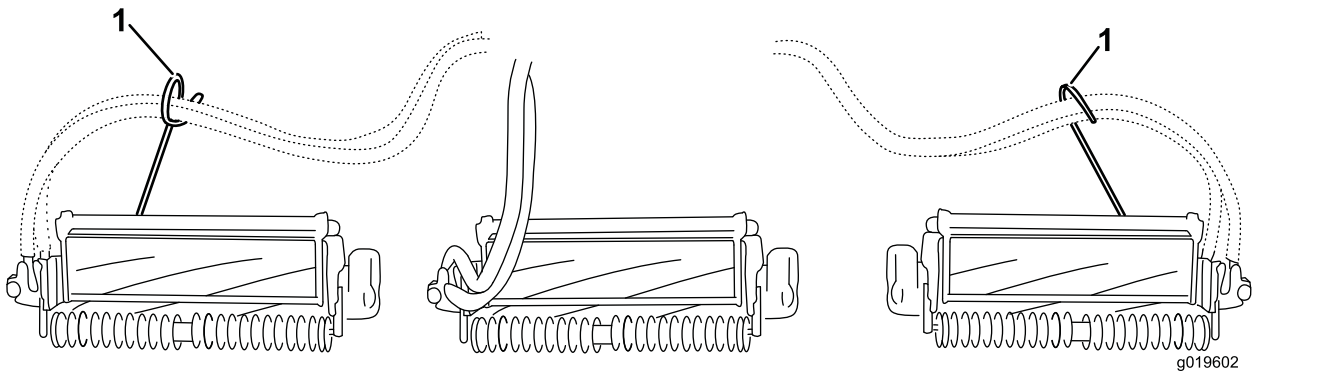
G031275
g031275

- | | |
|-------------------|--------------------|
| 1. Maai-eenheid 1 | 5. Maai-eenheid 5 |
| 2. Maai-eenheid 2 | 6. Messenkooimotor |
| 3. Maai-eenheid 3 | 7. Gewicht |
| 4. Maai-eenheid 4 | |



Figuur 7

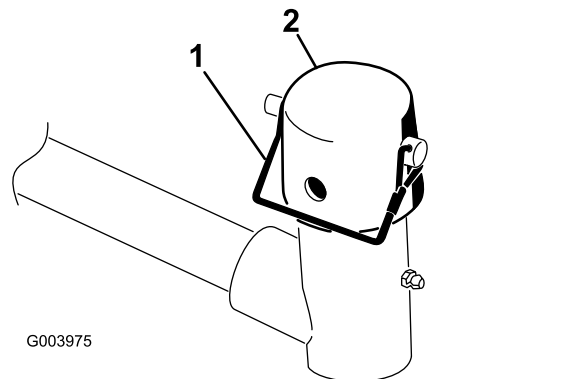
- | | |
|---|-----------|
| 1. Slanggeleider (linkerversie afgebeeld) | 3. Moeren |
| 2. Stangbeugel | |



Figuur 8

1. Slanggeleiders (deze moeten naar het middelste maaidek zijn gericht)

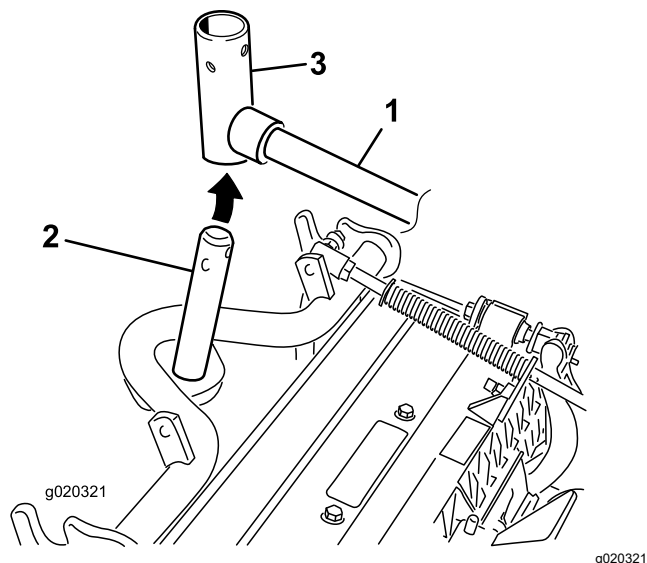
8. Laat alle hefarmen helemaal neer.
9. Verwijder de borgpen en het kapje van het juk van het draaipunt van de hefarm (Figuur 9).



Figuur 9

- | | |
|------------|----------|
| 1. Borgpen | 2. Kapje |
|------------|----------|

10. Als u een voorste maai-eenheid monteert, moet u de maai-eenheid onder de hefarm schuiven, terwijl u de as van het draagframe in het juk van het draaipunt van de hefarm steekt (Figuur 10).



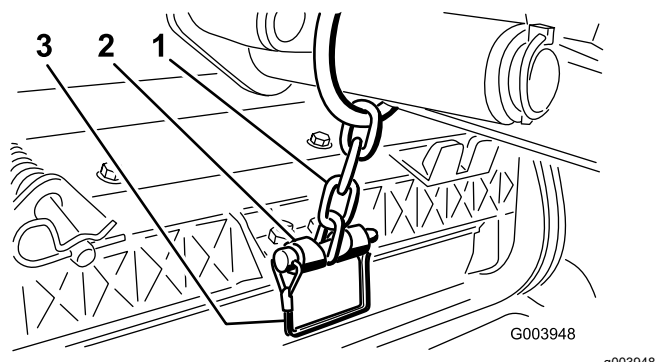
Figuur 10

- | | |
|----------------------|---------------------------------|
| 1. Hefarm | 3. Juk van draaipunt van hefarm |
| 2. As van draagframe | |

Opmerking: Gebruik de sleuf als een sturend maaidek is gewenst of de opening als het maaidek moet worden vastgezet in zijn stand (Figuur 9).

14. Bevestig de ketting van de hefarm aan de kettingbeugel met de borgpen (Figuur 12).

Opmerking: Gebruik het aantal kettingschakels volgens de instructies in de *Gebruikershandleiding* van de maai-eenheid.

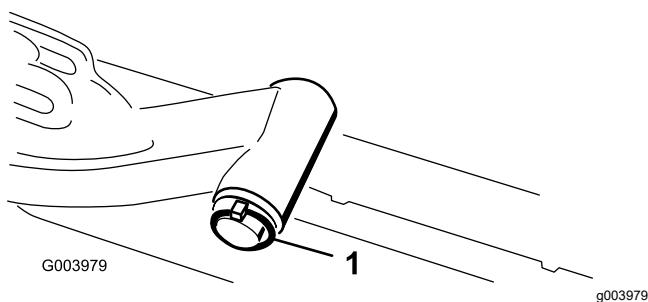


Figuur 12

- | | |
|-----------------------|------------|
| 1. Ketting van hefarm | 3. Borgpen |
| 2. Kettingbeugel | |

11. Ga als volgt te werk bij de montage van de achterste maai-eenheden als de maaihoogte hoger dan 1,2 cm is.

- A. Verwijder de lunspen en de ring waarmee de as van het draaipunt van de hefarm is bevestigd aan de hefarm, en schuif de as uit de hefarm (Figuur 11).



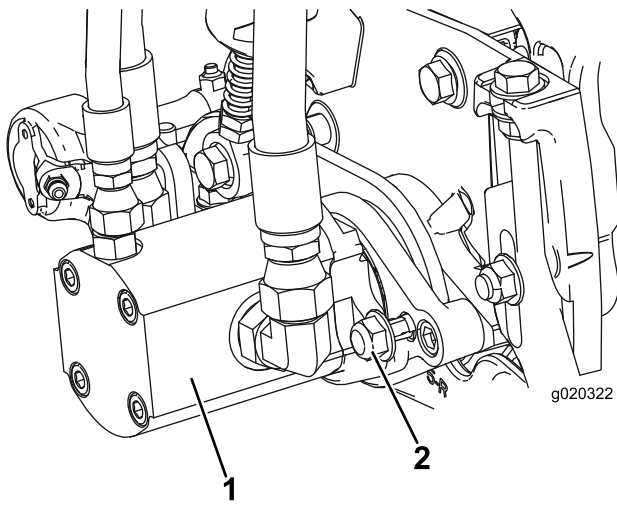
Figuur 11

1. Lunspen van as van hefarm en ring

- B. Plaats het juk van de hefarm op de as van het draagframe (Figuur 10).
- C. Steek de as van de hefarm in de hefarm en zet deze vast met de ring en de lunspen (Figuur 11).
12. Plaats het kapje op de as van het draagframe en het juk van de hefarm.
13. Zet het kapje en de as van het draagframe vast aan het juk van de hefarm met de borgpen.

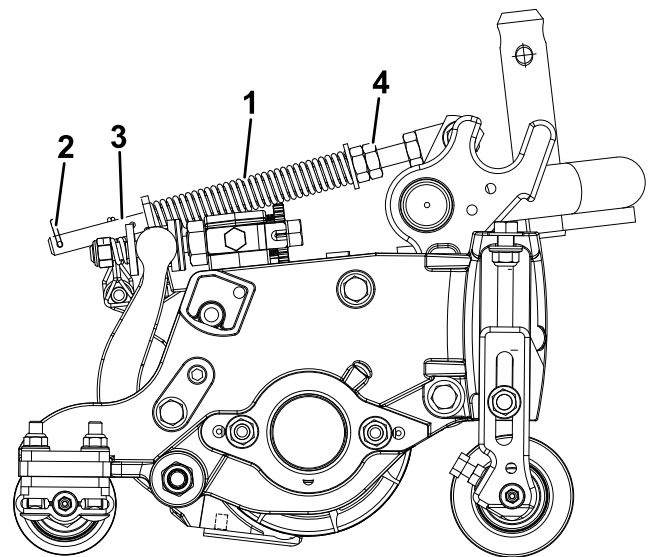
15. Smeer schoon vet op de sleufas van de motor van de messenkooi.
16. Smeer olie op de O-ring van de motor van de messenkooi en plaats deze op de flens van de motor.
17. Plaats de motor door deze rechtsom te draaien zodat de borgmoeren niet in de weg zitten van de flenzen van de motor (Figuur 13). Draai de motor linksom totdat de flenzen om de moeren zitten en draai vervolgens de moeren vast.

Belangrijk: Controleer of de slangen van de motor van de messenkooi niet zijn verdraaid, geknikt of het risico lopen te worden afgekneld.



Figuur 13

1. Aandrijfmotor van messenkooi
2. Bevestigingsmoeren



Figuur 14

1. Gazoncompensatieveer
2. R-pen
3. Veerstang
4. Zeskantige moeren

2. **Figuur 14** Draai de zeskantige moeren op het voorste uiteinde van de veerstang vast totdat de lengte van de samengedrukte veer 12,7 cm bedraagt op de maai-eenheden van 12,7 cm en 15,8 cm op de maai-eenheden van 17,8 cm.

Opmerking: Als u werkt op oneffen terrein, moet de veer 2,5 cm korter zijn. De machine zal het grondoppervlak iets minder goed volgen.

2

De gazoncompensatieveer afstellen

Geen onderdelen vereist

Procedure

De gazoncompensatieveer (**Figuur 14**) zorgt ervoor dat het gewicht van de voorste naar de achterste rol wordt verplaatst. Dit voorkomt dat er een golfpatroon in de grasmat ontstaat, ook wel bekend als 'bobbing'.

Belangrijk: Stel de veer af als de maai-eenheid is gemonteerd aan de tractie-eenheid, recht naar voren wijst en is neergelaten op de vloer van de werkplaats.

1. Monteer de borgpen in de achterste opening in de veerstang (**Figuur 14**).

3

De CE-stickers aanbrengen

Benodigde onderdelen voor deze stap:

1	Waarschuingssticker (138-1186)
---	--------------------------------

Procedure

Als deze machine wordt gebruikt in de EU, moet u de waarschuingssticker (138-1186) aanbrengen over de Engelse waarschuingssticker 120-1683.

4

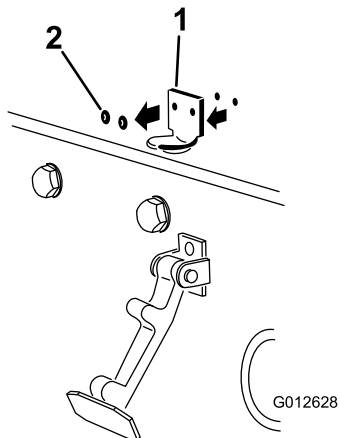
De motorkapvergrendeling monteren (alleen CE)

Benodigde onderdelen voor deze stap:

1	Vergrendelbeugel
2	Popnagel
1	Ring
1	Schroef (1/4" x 2")
1	Borgmoer (1/4")

Procedure

1. Haak de motorkapvergrendeling los van de beugel van de motorkapvergrendeling.
2. Verwijder de (2) popnagels waarmee de beugel van de motorkapvergrendeling is bevestigd aan de motorkap (Figuur 15) en verwijder de vergrendelbeugel van de motorkap.

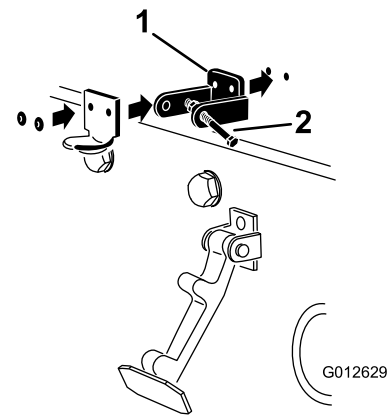


Figuur 15

1. Beugel van motorkapvergrendeling
2. Popnagels

3. Plaats de beugel van de CE-vergrendeling en de beugel van de motorkapvergrendeling op de motorkap en lijn de montageopeningen uit.

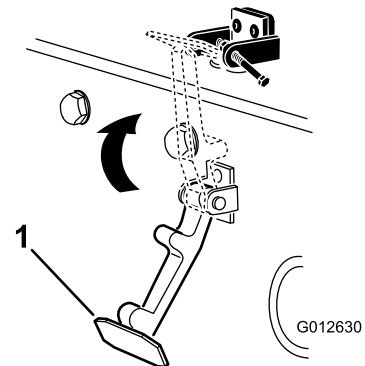
Opmerking: De beugel van de vergrendeling moet zich tegen de motorkap aan bevinden (Figuur 16). Verwijder de bout en moer niet van de arm van de vergrendelbeugel.



Figuur 16

1. Beugel van CE-vergrendeling
2. Bout en moer

4. Lijn de ringen uit met de openingen aan de binnenzijde van de motorkap.
5. Bevestig de beugels en de ringen met de popnagels aan de motorkap (Figuur 16).
6. Haak de sluiting op de vergrendelbeugel van de motorkap (Figuur 17).

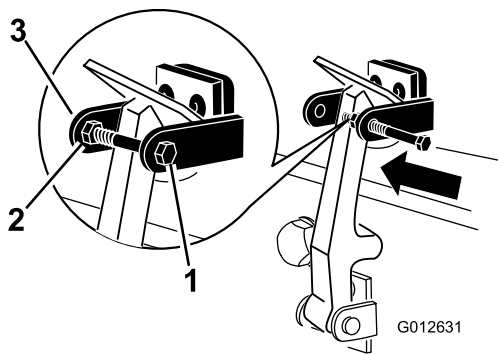


Figuur 17

1. Motorkapvergrendeling

7. Schroef de bout in de andere arm van de vergrendelbeugel om de sluiting te vergrendelen (Figuur 18).

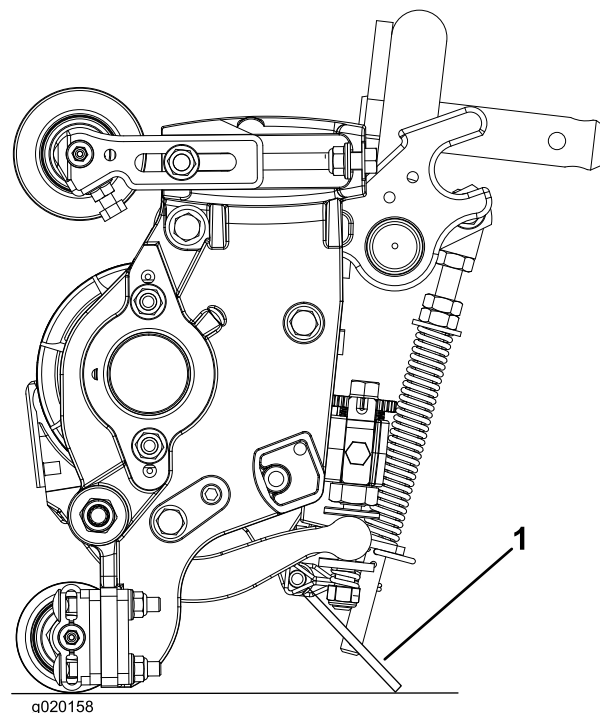
Opmerking: De bout stevig aandraaien, maar de moer niet.



Figuur 18

g012631

- 1. Bout
- 2. Moer
- 3. Arm van vergrendelbeugel



Figuur 19

g020158

- 1. Kickstandaard van maaidek

5

De kickstandaard van het maaidek gebruiken

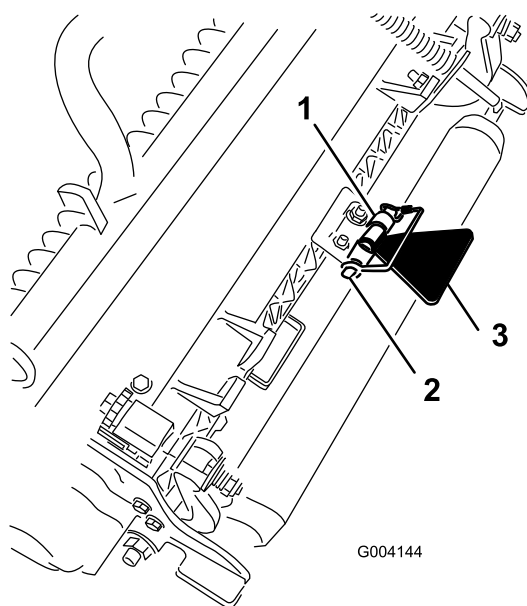
Benodigde onderdelen voor deze stap:

1	Kickstandaard van maaidek
---	---------------------------

Procedure

Als u de maai-eenheid moet kantelen om bij het ondermes/de messenkooi te kunnen komen, moet u de achterkant van de maai-eenheid ondersteunen met de kickstandaard zodat de moeren op het achtereind van de stelschroeven van de ondermesbalk niet op het werkvlak rusten (Figuur 19).

Bevestig de kickstandaard aan de kettingbeugel met de borgpen (Figuur 20).



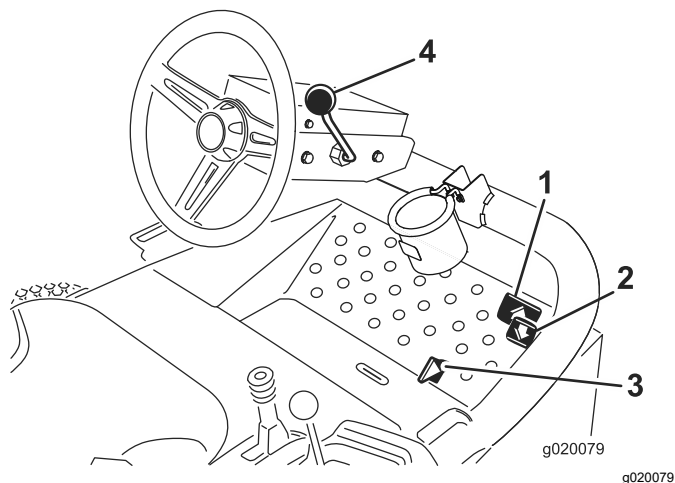
Figuur 20

g004144

- 1. Kettingbeugel
- 2. Borgpen
- 3. Kickstandaard van maaidek

Algemeen overzicht van de machine

Bedieningsorganen



Figuur 21

- | | |
|---------------------------------|--------------------------------------|
| 1. Tractiepedaal voor vooruit | 3. Schuif voor maaien/transport |
| 2. Tractiepedaal voor achteruit | 4. Hendel om stuurwiel te verstellen |

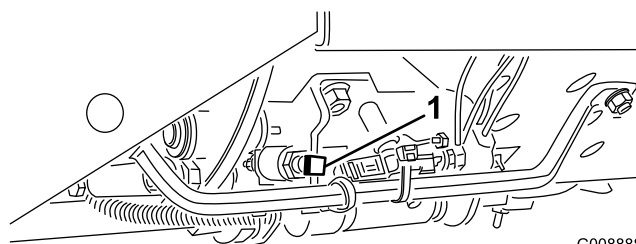
Tractiepedalen

Trap het tractiepedaal voor vooruit ([Figuur 21](#)) in om vooruit te rijden. Druk het tractiepedaal voor achteruit ([Figuur 21](#)) in om achteruit te rijden of om af te remmen tijdens het vooruit rijden. Daarnaast kunt u het pedaal in de NEUTRAALSTAND zetten om de machine te stoppen.

Schuif voor maaien/transport

Met uw hiel beweegt u de schuif voor maaien/transport ([Figuur 21](#)) naar links in de transportstand en naar rechts in de maaistand. **De maaidekken werken alleen in de maaistand; als ze lager ingesteld zijn (in de transportstand) werken ze niet.**

Belangrijk: De maaisnelheid is in de fabriek afgesteld op 9,7 km per uur. U kunt de maaisnelheid verhogen of verlagen door de aanslagschroef van de snelheid te verstellen ([Figuur 22](#)).



Figuur 22

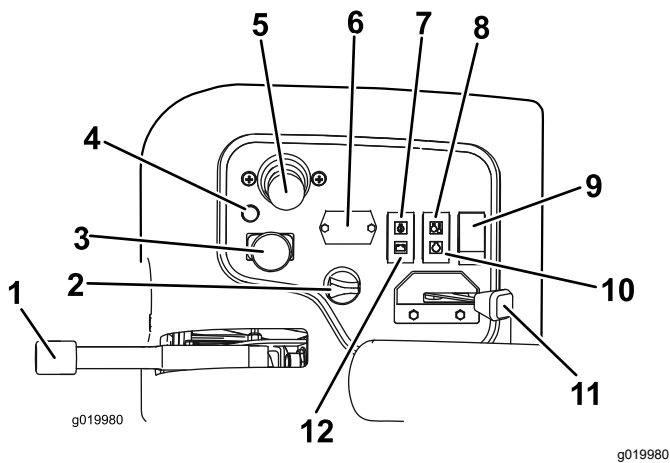
1. Borgschroef voor snelheid

Hendel om stuurwiel te verstellen

Trek de hendel om het stuur te verstellen ([Figuur 21](#)) naar achteren om het stuurwiel in de gewenste positie te zetten. Duw daarna de hendel naar voren om het stuur in deze positie te vergrendelen.

Contactschakelaar

De contactschakelaar ([Figuur 23](#)) DIEN T OM TE STARTEN, STOPPEN EN DE MOTOR VOOR TE VERWARMEN. DE SCHAKELAAR HEEFT 3 STANDEN: UIT, AAN/VOORGLOEIEN EN START. Draai het sleuteltje naar AAN/VOORGLOEIEN totdat het indicatielampje van de gloeibougje uitgaat (ongeveer 7 seconden); draai daarna het contactsleuteltje naar START om de startmotor in werking te stellen. Laat het sleuteltje los zodra de motor start. Het sleuteltje draait automatisch naar de stand AAN/LOPEN. Om de motor af te zetten, draait u het sleuteltje naar de stand UIT. Verwijder het sleuteltje uit het contact om te voorkomen dat de motor per ongeluk start.



Figuur 23

- | | |
|--------------------------------------|------------------------------------|
| 1. Parkeerrem | 7. Oliedruklampje |
| 2. Contactschakelaar | 8. Temperatuurlampje |
| 3. Activerings-/blokkeringschakelaar | 9. Lichtschakelaar |
| 4. Diagnoselampje | 10. Waarschuwinglampje gloeibougie |
| 5. Maai-/hefhendel | 11. Gashendel |
| 6. Urenteller | 12. Lampje van wisselstroomdynamo |

Gashendel

Zet de hendel (Figuur 23) naar voren om de motorsnelheid te verhogen en naar achteren om de snelheid te verlagen.

Activerings-/blokkeringsschakelaar

Gebruik de activerings-/blokkeringsschakelaar (Figuur 23) in combinatie met de maai-/hefhendel om de maai-eenheden te bedienen. **De maaidekken kunnen niet worden neergelaten als de maai-/hefhendel in de transportstand staat.**

Urenteller

De urenteller (Figuur 23) toont het aantal uren dat de machine in bedrijf is geweest. De urenteller gaat lopen als de contactschakelaar in de stand AAN wordt gezet.

Maai-/hefhendel

Met deze hendel (Figuur 23) kunt u de maaidekken omhoog- en omlaagbrengen om te maaien en de messen starten en tot stilstand brengen als de messen in de maaistand zijn gezet. **De maaidekken kunnen niet worden neergelaten als de maai-/hefhendel in de transportstand staat.**

Opmerking: Als de maaidekken opnieuw ingeschakeld zijn, hoeft u de hendel niet vooruit

te blijven duwen terwijl de maaidekken omhoog of omlaag worden bewogen.

Waarschuwinglampje koelvloeistoftemperatuur

Het waarschuwinglampje voor de koelvloeistoftemperatuur (Figuur 23) gaat branden als de temperatuur van de koelvloeistof te hoog wordt. De maai-eenheden worden uitgeschakeld. Als de temperatuur van de koelvloeistof nog eens 5,5 °C stijgt, zal de motor uitgeschakeld worden om verdere beschadiging te voorkomen.

Oliedruklampje

Het oliedruklampje (Figuur 23) licht op als de motoroliedruk gevaarlijk laag is.

Lampje van wisselstroomdynamo

Het lampje van de wisselstroomdynamo (Figuur 23) mag niet branden als de motor loopt. Als het lampje brandt, moet u het oplaadsysteem controleren en indien nodig repareren.

Indicatielampje gloeibougie

Het indicatielampje van de gloeibougie (Figuur 23) gaat branden als de gloeibougies in werking zijn.

Parkeerrem

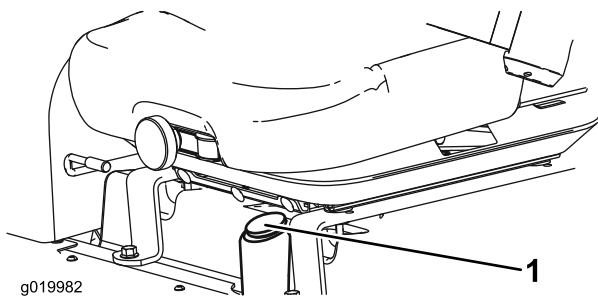
Als u de motor afzet, moet u de parkeerrem (Figuur 23) in werking stellen teneinde te voorkomen dat de machine per ongeluk in beweging komt. Om de parkeerrem in werking te stellen, moet u de hendel omhoog duwen. De motor stopt als u het tractiepedaal indrukt terwijl de parkeerrem in werking is gesteld.

Diagnoselampje

Het diagnoselampje (Figuur 23) gaat branden als er zich een fout in het systeem voordoet.

Brandstofmeter

De brandstofmeter (Figuur 24) geeft aan hoeveel brandstof er in de tank zit.

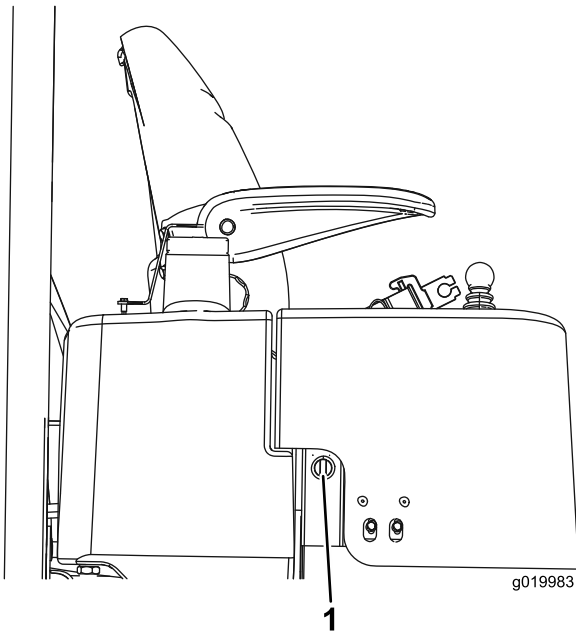


Figuur 24

1. Brandstofmeter

Aansluitpunt

Het aansluitpunt bevindt zich aan de buitenkant van het bedieningspaneel en is geschikt voor elektrische apparaten van 12 V (Figuur 25).

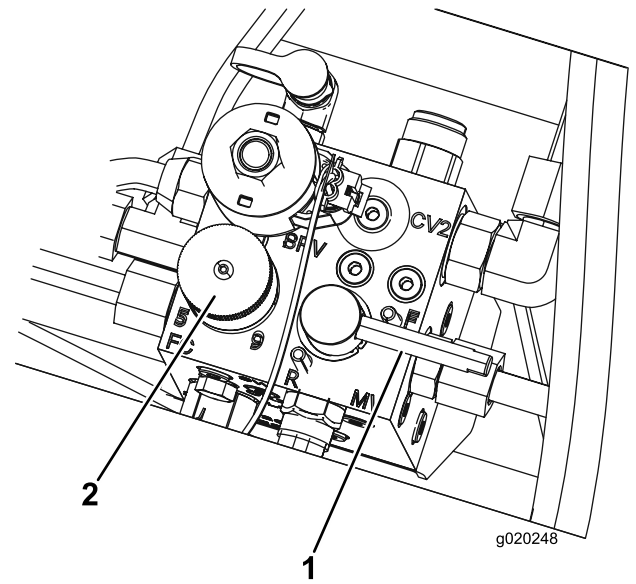


Figuur 25

1. Aansluitpunt

Toerenregelknop messenkooien

Met de toerenregeling van de messenkooi kunt u het toerental van de maai-eenheden regelen (Figuur 26). U verhoogt het toerental van de messenkooi door de knop linksom te draaien. Raadpleeg de sticker met de tabel met messenkooitoerentallen (Figuur 35) om het juiste messenkooitoerental te bepalen.



Figuur 26

1. Wethendel
2. Knop voor de toerenregeling van de messenkooien

Wethendel

De wetschakelaar wordt in combinatie met de maai-/hefhendel van de messenkooien gebruikt (Figuur 26).

Specificaties

Opmerking: Specificaties en ontwerp kunnen zonder voorafgaande kennisgeving worden gewijzigd.

Afmetingen	Reelmaster 3555	Reelmaster 3575
Maaibreedte	254 cm	254 cm
Totale breedte	284 cm	284 cm
Transportbreedte	231 cm	231 cm
Totale lengte	267 cm	267 cm
Hoogte tot bovenzijde rolbeugel	201 cm	206 cm
Wielbasis	152 cm	152 cm
Gewicht (met maai-eenheden)	1034 kg	1157 kg
Gewicht (zonder maai-eenheden)	751 kg	796 kg

Werktuigen/accessoires

Een selectie van door Toro goedgekeurde werktuigen en accessoires is verkrijgbaar voor gebruik met de machine om de mogelijkheden daarvan te verbeteren en uit te breiden. Neem contact op met een erkende servicedealer of distributeur of bezoek www.Toro.com voor een lijst van alle goedgekeurde werktuigen en accessoires.

Gebruiksaanwijzing

Opmerking: Bepaal vanuit de normale bedieningspositie de linker- en rechterzijde van de machine.

Veiligheidsinstructies voorafgaand aan het werk

Algemene veiligheid

- Laat kinderen of personen die geen instructie hebben ontvangen, de machine nooit gebruiken of onderhoudswerkzaamheden daaraan verrichten. Plaatselijke voorschriften kunnen nadere eisen stellen aan de leeftijd van degene die met de machine werkt. De eigenaar is verantwoordelijk voor de instructie van alle bestuurders en technici.
- Zorg ervoor dat u vertrouwd raakt met de bedieningsorganen en de veiligheidssymbolen, en weet hoe u de machine veilig kunt gebruiken.
- Zorg ervoor dat u weet hoe u de machine en de motor snel kunt stoppen.
- Controleer of de dodemansknoppen, de veiligheidsschakelaars en de veiligheidsschermen zijn bevestigd en naar behoren werken. Gebruik de machine uitsluitend als deze naar behoren werkt.
- Controleer voordat u begint te maaien altijd de machine om zeker te zijn dat de messen en het maaimechanisme in goede staat zijn. Vervang versleten of beschadigde messen en bouten altijd als complete set om een goede balans te behouden.
- Inspecteer het terrein waarop u de machine gaat gebruiken en verwijder voorwerpen die de machine kan uitwerpen.

Brandstofveiligheid

- Wees uiterst voorzichtig bij het omgaan met brandstof. Brandstof is ontvlambaar en de dampen kunnen tot ontploffing komen
- Doof alle sigaretten, sigaren, pijpen en andere ontstekingsbronnen.
- Gebruik uitsluitend een goedgekeurd vat of blik voor de brandstof.
- Wanneer de motor loopt of heet is, mag u de brandstofdop niet verwijderen of geen brandstof toevoegen.
- Geen brandstof bijvullen of aftappen in een afgesloten ruimte.

- Bewaar de machine en het brandstofvat niet op plaatsen waar open vlammen, vonken of waakvlammen (bv. van een boiler of een ander toestel) aanwezig kunnen zijn.
- Probeer de motor niet te starten als u brandstof hebt gemorst; voorkom elke vorm van open vuur of vonken totdat de brandstofdampen volledig zijn verdwenen.

Het motoroliepeil controleren

Onderhoudsinterval: Bij elk gebruik of dagelijks

Het carter van de motor is in de fabriek gevuld met olie; u moet het oliepeil echter controleren voor- en nadat u de motor voor de eerste keer start.

De carterinhoud is ongeveer 3,8 liter met filter.

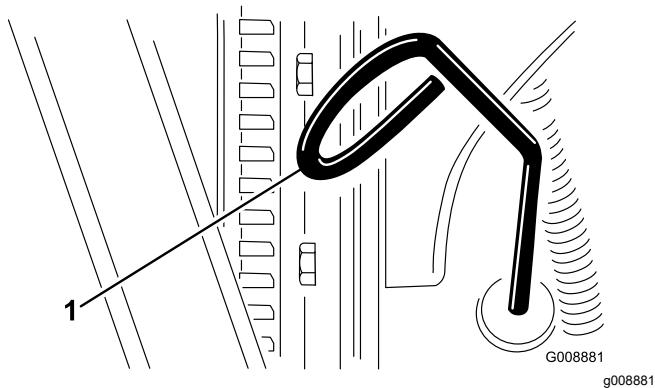
Gebruik hoogwaardige motorolie die moet beantwoorden aan de volgende specificaties:

- Vereiste onderhoudsclassificatie van API: CH-4, CI-4 of hoger.
- Aanbevolen olie: SAE 15W-40 (boven -17 °C)
- Alternatieve olie: SAE 10W-30 of 5W-30 (voor alle temperaturen)

Opmerking: Toro Premium motorolie is verkrijgbaar bij uw dealer met een viscositeit van 15W-40 of 10W-30. Zie de onderdelencatalogus voor de onderdeelnummers.

Opmerking: De beste tijd om de motorolie te controleren is wanneer de motor koud is voordat deze is gestart voor de dag. Als hij al heeft gedraaid, moet u de olie eerst terug laten lopen gedurende tenminste 10 minuten voordat u controleert. Als het olieniveau op of onder de bijvul-markering (Add) op de peilstok staat, vul dan olie bij om het olieniveau bij de vol-markering (Full) te brengen. Giet de motor niet te vol. Als het olieniveau zich tussen de twee markeringen bevindt, hoeft er geen olie te worden bijgevoerd.

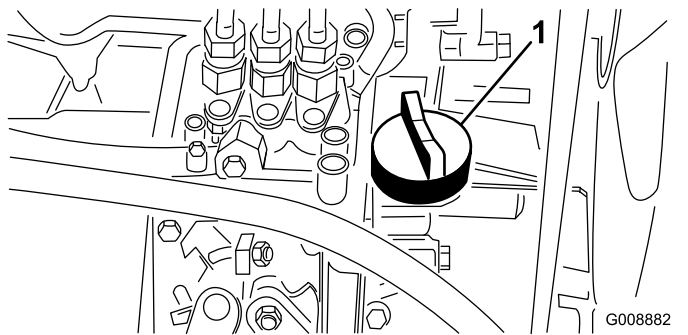
1. Plaats de machine op een horizontaal oppervlak.
2. Verwijder de peilstok ([Figuur 27](#)) en veeg deze af met een schone doek.



Figuur 27

1. Peilstok

3. Steek de peilstok in de buis. Let erop dat de peilstok er volledig in schuift. Haal de peilstok eruit en controleer het oliepeil.
4. Als het oliepeil te laag is, verwijdert u de vuldop (Figuur 28) en vult u bij met kleine hoeveelheden olie totdat het oliepeil de Vol-markering op de peilstok bereikt. Vul de olie langzaam bij en controleer daarbij veelvuldig het peil.



Figuur 28

1. Olievuldop

5. Plaats de vuldop en sluit de motorkap.

Brandstoftank vullen

Gebruik uitsluitend schone, verse dieselbrandstof of biodiesel met een laag (<500 ppm) of ultralaag (<15 ppm) zwavelgehalte. Het cetaangetal moet minimaal 40 zijn. Koop brandstof in hoeveelheden die binnen 180 dagen kunnen worden gebruikt zodat u altijd verse brandstof heeft.

De inhoud van de brandstoftank is ongeveer 42 liter.

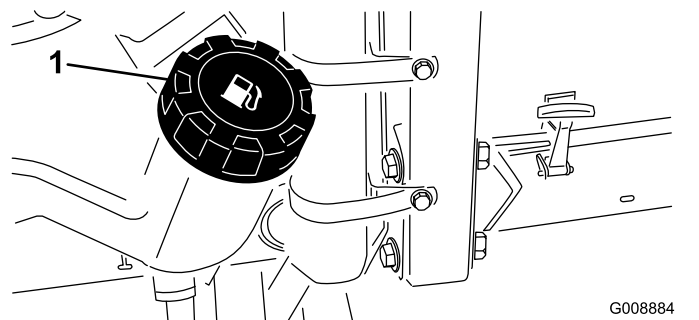
Gebruik zomerbrandstof (nr. 2-D) bij temperaturen boven -7 °C en winterbrandstof (nr. 1-D of nr. 1-D/2-D-mengsel) bij temperaturen onder -7 °C. Gebruik van winterdieselbrandstof bij lage temperaturen biedt een lager vlammpunt en een lager stolpunt. Dit vergemakkelijkt het starten en vermindert de kans dat het brandstoffilter verstopt raakt.

Als u bij temperaturen boven -7 °C zomerbrandstof gebruikt, zal de pomp langer meegaan en meer vermogen leveren dan bij gebruik van winterbrandstof.

The machine is **geschikt voor biodiesel**.

Deze machine kan ook gebruik maken van een dieselmengsel tot maximaal B20 (20% biodiesel, 80% petrodiesel). Het deel petrodiesel moet een laag of ultralaag zwavelgehalte hebben. Neem de volgende voorzorgsmaatregelen in acht:

- Her deel biodiesel van de brandstof moet voldoen aan de specificatie ASTM D6751 of EN 14214.
 - Het dieselmengsel moet beantwoorden aan ASTM D975 of EN 590.
 - Gelakte oppervlakken kunnen worden beschadigd door biodiesel.
 - Gebruik B5 (biodieselinhoud 5%) of mengsels met een lager percentage in koud weer.
 - Controleer afdichtingen, slangen en pakkingen die in contact met brandstof komen, omdat zij in de loop der tijd hierdoor kunnen worden aangetast.
 - Nadat u bent overgestapt op een biodieselmengsel kan het brandstoffilter een tijdlang verstopt raken.
 - Neem contact op met uw leverancier als u informatie over biodiesel wenst.
1. Parkeer de machine op een horizontaal oppervlak, laat de maai-eenheden zakken, stel de parkeerrem in werking, zet de motor af en verwijder het sleuteltje uit de contactschakelaar.
 2. Maak de omgeving van de dop van de brandstoftank schoon (Figuur 29).
 3. Verwijder de dop van de brandstoftank.
 4. Vul de tank tot aan de onderkant van de vulbuis. **Giet de tank niet te vol.**
 5. Plaats daarna de dop terug.
 6. Om brandgevaar te voorkomen, moet u gemorste brandstof opnemen.



Figuur 29

1. Dop van brandstoftank

⚠ GEVAAR

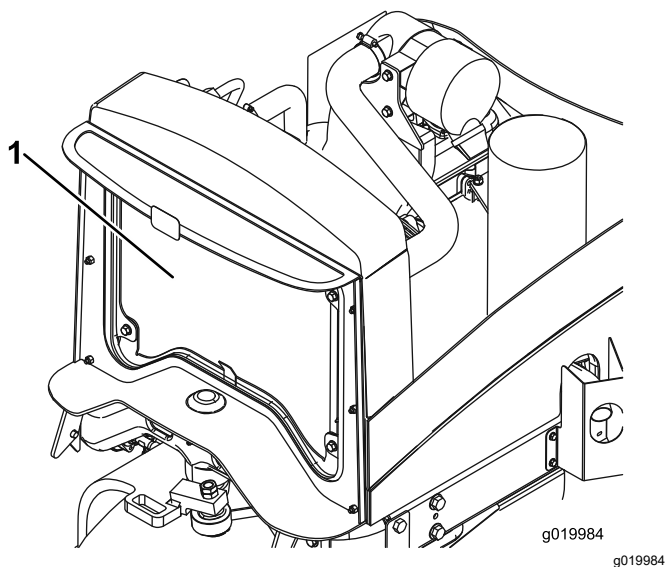
In bepaalde omstandigheden zijn brandstof en brandstofdampen uiterst ontvlambaar en explosief. Brand of explosie van brandstof kan brandwonden of materiële schade veroorzaken.

Vul de brandstoftank niet helemaal vol. Vul de brandstoftank totdat het peil 6 mm tot 13 mm van de onderkant van de vulbuis staat. Dit geeft de brandstof in de tank ruimte om uit te zetten.

Het koelsysteem controleren

Onderhoudsinterval: Bij elk gebruik of dagelijks

Verwijder dagelijks het vuil van de radiator/oliekoeler (Figuur 30). Reinig de radiator/oliekoeler elk uur als de machine in zeer stoffige en vuile omstandigheden wordt gebruikt; zie [Het koelsysteem van de motor reinigen](#) (bladz. 48).



Figuur 30

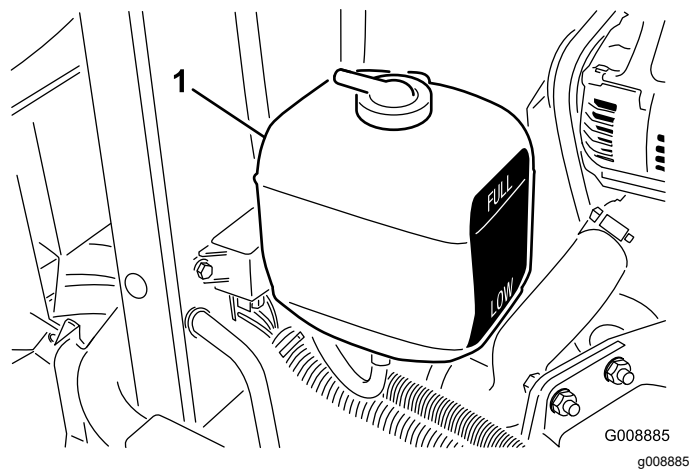
1. Radiator/oliekoeler

⚠ VOORZICHTIG

Als de motor heeft gelopen, kan de hete koelvloeistof, die onder druk staat, ontsnappen indien de radiateurdop wordt verwijderd. Dit kan brandwonden veroorzaken.

- Verwijder de radiateurdop nooit als de motor loopt.
- Gebruik een doek als u de radiateurdop verwijdert en draai de dop langzaam open om de stoom te laten ontsnappen.

1. Parkeer de machine op een horizontaal oppervlak, laat de maaieenheden zakken, stel de parkeerrem in werking, zet de motor af en verwijder het sleuteltje uit de contactschakelaar.
2. Controleer het koelvloeistofpeil in de expansietank (Figuur 31). Als de motor koud is, behoort het koelvloeistofpeil ongeveer halverwege tussen de markeringen op de zijkant van de tank te staan.
3. Als het koelvloeistofpeil te laag staat, verwijdert u de dop van de expansietank en vult u het systeem bij. **Vul de brandstoftank niet te vol.**
4. Plaats de dop van de expansietank terug.



Figuur 31

1. Expansietank

Het koelsysteem bevat een mengsel dat half uit water en half uit permanente ethyleenglycol-antivries bestaat. Controleer elke dag vóór het starten van de motor het koelvloeistofpeil.

De inhoud van het koelsysteem is ongeveer 5,7 liter.

Hydraulische vloeistof controleren

Onderhoudsinterval: Bij elk gebruik of dagelijks—Controleer het peil van de hydraulische vloeistof.

Het reservoir is in de fabriek gevuld met ongeveer 13,2 liter hoogwaardige hydraulische vloeistof. Controleer het peil van de hydraulische vloeistof

voordat de motor voor het eerst wordt gestart, en vervolgens dagelijks.

De aanbevolen vervangvloeistof is **Toro Premium hydraulische vloeistof voor alle seizoenen** (verkrijgbaar in emmers van 19 liter of vaten van 208 liter – raadpleeg de onderdelencatalogus of uw Toro dealer voor onderdeelnummers).

Alternatieve vloeistoffen: Als de aanbevolen vloeistof van Toro niet beschikbaar is, kunt u andere gewone, op petroleum gebaseerde vloeistoffen gebruiken als deze voldoen aan alle onderstaande materiaaleigenschappen en industriespecificaties. Vraag uw olieleverancier of de vloeistof voldoet aan deze specificaties.

Opmerking: Toro aanvaardt geen enkele aansprakelijkheid voor schade die wordt veroorzaakt door gebruik van verkeerde vervangende vloeistoffen. Gebruik daarom uitsluitend producten van gerenommeerde fabrikanten die garant staan voor de door hen aanbevolen vloeistoffen.

ISO VG 46 multigrade slijtagewerende hydraulische vloeistof met hoge viscositeitsindex/laag stolpunt

Materiaaleigenschappen:

Viscositeit, ASTM D445 cSt bij 40 °C 44 tot 48
cSt bij 100 °C 7,9 tot 9,1

Viscositeitsindex ASTM D2270 140 of hoger (een hoge viscositeitsindex wijst op een type olie met viscositeitsmodificier)

Stolpunt, ASTM D97 FZG, Fail stage -36,7 °C tot -45 °C
11 of beter

Watergehalte (nieuwe vloeistof) 500 ppm (maximum)

Industriespecificaties:

Vickers I-286-S, Vickers M-2950-S, Denison HF-0, Vickers 35 VQ 25 (Eaton ATS373-C)

De juiste hydraulische vloeistoffen moeten geschikt zijn voor mobiele machines (in tegenstelling tot gebruik in een fabriek), een type olie met een viscositeitmodificier, met ZnDTP of ZDDP slijtagewerend additievenpakket (geen asloze vloeistof).

Belangrijk: Veel hydraulische vloeistoffen zijn bijna kleurloos, zodat het moeilijk is lekkages op te sporen. Er is een rode kleurstof voor de vloeistof in het hydraulisch systeem verkrijgbaar in flesjes van 20 ml. Eén flesje is voldoende voor 15 tot 22 liter hydraulische vloeistof. U kunt deze kleurstof bestellen bij een erkende Toro dealer (onderdeelnr. 44-2500).

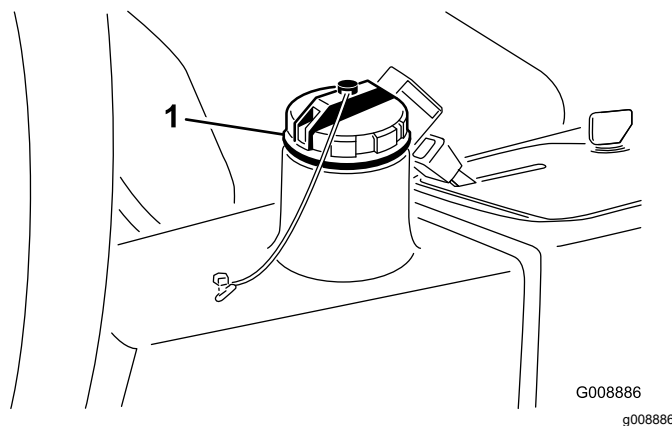
Synthetische, biologisch afbreekbare hydraulische vloeistof (verkrijgbaar in emmers van 19 liter of vaten van 208 liter – raadpleeg de onderdelencatalogus of uw Toro dealer voor onderdeelnummers).

Deze hoogwaardige synthetische, biologisch afbreekbare vloeistof werd getest en geschikt bevonden voor deze Toro machine. Andere merken van synthetische vloeistof kunnen afdichtingsproblemen veroorzaken; Toro kan niet aansprakelijk worden gesteld voor ongeoorloofde vervangingen.

Opmerking: Deze synthetische vloeistof is niet compatibel met de Toro biologisch afbreekbare vloeistof die vroeger werd verkocht. Neem voor verdere informatie contact op met uw Toro distributeur.

Alternatieve vloeistoffen:

- Mobil EAL EnviroSyn H 46 (VS)
 - Mobil EAL hydraulische olie 46 (internationaal)
1. Parkeer de machine op een horizontaal oppervlak, laat de maai-eenheden zakken, stel de parkeerrem in werking, zet de motor af en verwijder het sleuteltje uit de contactschakelaar.
 2. Reinig de omgeving van de vulbuis en de dop van de hydraulische tank (Figuur 32).



Figuur 32

1. Dop van hydraulische tank
3. Verwijder de dop.
4. Verwijder de peilstok uit de vulbuis en veeg deze af met een schone doek. Steek de peilstok in de vulbuis, haal hem er vervolgens weer uit en controleer het vloeistofpeil. Het vloeistofpeil dient binnen 6 mm van de markering op de peilstok te staan.
5. Als het peil te laag is, vult u genoeg vloeistof bij totdat het peil de Vol-markering bereikt.
6. Plaats de peilstok en de dop op de vulbuis.

Afstelling van contact tussen ondermes en messenkooi controleren

Elke dag voordat u gaat maaien moet u het contact tussen het ondermes en de messenkooi controleren, ongeacht of de maaikwaliteit bij een eerdere maaibeurt aanvaardbaar is geweest. Er moet over de volle lengte een licht contact tussen de messenkooi en het ondermes zijn (zie Contact tussen ondermes en messenkooi afstellen in de *Gebruikershandleiding* van de maai-eenheid).

De bandenspanning controleren

Onderhoudsinterval: Bij elk gebruik of dagelijks

De banden worden in de fabriek opzettelijk te hard opgepompt. U moet daarom voor gebruik wat lucht laten ontsnappen om de luchtdruk te verminderen.

Model	Juiste bandendruk
03920	0,83 bar
03821	1,38 bar

Opmerking: Zorg ervoor dat alle banden steeds de aanbevolen bandenspanning hebben, hierdoor kan de machine optimale maaiprestaties leveren en goed functioneren.

⚠ GEVAAR

Een te lage bandenspanning vermindert de stabiliteit van de machine op hellingen. Hierdoor kan de machine omkantelen, waardoor lichamelijk of dodelijk letsel kan ontstaan.

Pomp de banden niet te zacht op.

De wielmoeren aandraaien

Onderhoudsinterval: Na het eerste bedrijfsuur

Na de eerste 10 bedrijfsuren

Om de 200 bedrijfsuren

Haal de wielmoeren aan met 61 tot 88 N·m.

⚠ WAARSCHUWING

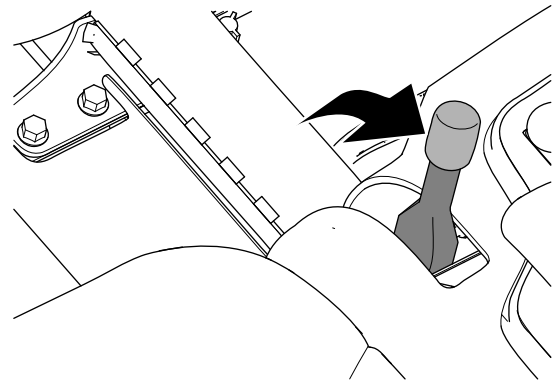
Als de wielmoeren niet steeds de juiste torsie hebben, kan dit leiden tot lichamelijk letsel.

Zorg dat de wielmoeren met de juiste torsie zijn aangedraaid.

De parkeerrem controleren

Onderhoudsinterval: Bij elk gebruik of dagelijks

1. Start de motor, breng de maai-eenheden omhoog, zet de parkeerrem vrij en rijd de machine naar een open, vlak terrein.
2. Stel de parkeerrem in werking ([Figuur 33](#)).



Figuur 33

g332418

3. Trap het tractiepedaal in om vooruit te rijden.

Opmerking: Indien de machine vooruitrijdt met de parkeerrem ingeschakeld, moet u de parkeerrem afstellen; zie [Parkeerrem afstellen](#) (bladz. 49).

Opmerking: Indien u vooruitrijdt met de machine terwijl de parkeerrem ingeschakeld is, zal de motor worden uitgeschakeld.

4. Indien u de parkeerrem hebt afgesteld, herhaalt u stap 2 en 3.

Opmerking: Indien de machine vooruitrijdt terwijl de parkeerrem ingeschakeld is: voer onderhoudswerkzaamheden uit aan de parkeerremmen, controleer de linker en rechter remkoppeling op beschadiging en controleer het draaipunt van de remhendel op beschadiging; zie [Onderhoud van de parkeerremmen](#) (bladz. 49).

5. Zet de motor af, verwijder het contactsleuteltje en wacht totdat alle bewegende onderdelen tot stilstand zijn gekomen voordat u de bestuurdersstoel verlaat.

Bestuurdersstoel instellen

De bestuurdersstoel verstellen

U kunt de stoel naar voren en naar achteren verschuiven. De stand van de stoel moet zo zijn dat u de machine het best kunt bedienen en dat u comfortabel zit

1. Beweeg de instelhendel zijwaarts om de stoel te ontgrendelen (Figuur 34).
2. Verschuif de stoel in de gewenste stand en laat de hendel los om de stoel te vergrendelen in zijn stand.

De stoelophanging verstellen

De stoel kan worden versteld zodat u prettig en comfortabel kunt rijden. Zet de stoel in een stand die voor u het meest comfortabel is.

Om de stoel te verstellen, draait u de voorste knop in een van beide richtingen om de meest comfortabele positie te verkrijgen (Figuur 34).

De rugleuning verstellen

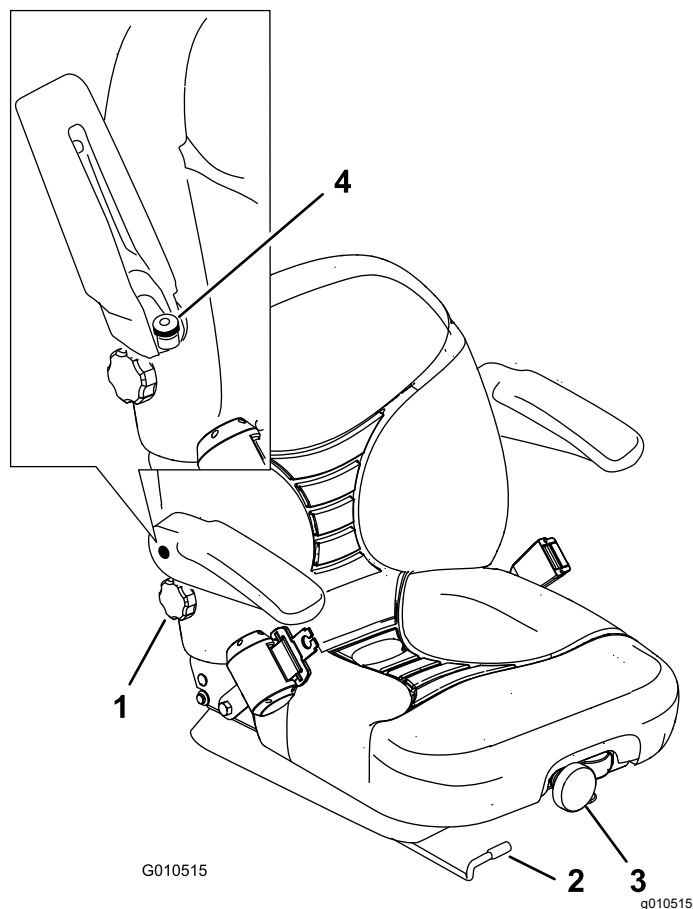
De rugleuning kan worden versteld zodat u kunt rijden in een comfortabele stand. Zet de rugleuning in een stand die voor u het meest comfortabel is.

Om te verstellen, draait u de knop onder de rechter armsteun in een van beide richtingen om de meest comfortabele positie te verkrijgen (Figuur 34).

De armsteunen verstellen

De armsteunen kunnen worden versteld zodat u comfortabel kunt rijden. Zet de armsteunen in een stand die voor u het meest comfortabel is.

Til de armsteun omhoog en draai de knop in een van beide richtingen om de meest comfortabele positie te verkrijgen (Figuur 34).



Figuur 34

- | | |
|----------------------------|----------------------------------|
| 1. Knop voor rugleuning | 3. Knop voor stoelophanging |
| 2. Instelhendel voor stand | 4. Instelknop armsteun van stoel |

Veiligheid tijdens het werk

Algemene veiligheid

- De eigenaar/gebruiker is verantwoordelijk voor ongelukken die persoonlijk letsel of materiële schade kunnen veroorzaken, en hij dient zulke ongelukken te voorkomen.
- Draag geschikte kleding, zoals een veiligheidsbril, gripvaste, stevige schoenen, een lange broek en gehoorbescherming. Draag lang haar niet los en draag geen losse juwelen.
- Gebruik de machine niet als u ziek, moe of onder de invloed van alcohol of drugs bent.
- Vervoer nooit passagiers op de machine en houd omstanders en huisdieren weg van de machine terwijl deze wordt gebruikt.
- Gebruik de machine uitsluitend bij een goede zichtbaarheid zodat u kuilen en verborgen gevaren kunt vermijden.
- Gebruik de machine niet op nat gras. Als de wielen hun grip verliezen, kan de machine gaan glijden.

- Voordat u de motor start: zorg dat alle aandrijvingen in de neutraalstand staan, de parkeerrem in werking is gesteld en u zich in de bestuurderspositie bevindt.
- Houd uw handen en voeten uit de buurt van de maai-eenheden. Blijf altijd uit de buurt van de afvoeropening.
- Kijk achterom en omlaag voordat u achteruitrijdt om er zeker van te zijn dat de weg vrij is.
- Wees voorzichtig bij het naderen van blinde hoeken, struiken, bomen, en andere objecten die uw zicht kunnen belemmeren.
- Maai niet in de buurt van steile hellingen, greppels of dijken. De machine kan plotseling omslaan als een wiel over de rand komt, of als de rand instort.
- Schakel de maai-eenheden uit wanneer u niet maait.
- Stop de machine, zet de motor uit, verwijder het sleuteltje, wacht totdat alle bewegende onderdelen tot stilstand zijn gekomen en controleer de maai-eenheden als u een voorwerp heeft geraakt of de machine abnormaal begint te trillen. Voer alle noodzakelijke reparaties uit voordat u de machine weer in gebruik neemt.
- Verminder uw snelheid en wees voorzichtig als u een bocht maakt of wegen en voetpaden oversteekt met de machine. Verleen altijd voorrang.
- Schakel de aandrijving van de maai-eenheid uit en stop de motor voordat u de maaihoogte wijzigt (tenzij u deze kunt aanpassen vanuit de bestuurderspositie).
- Laat de motor nooit lopen in een ruimte waar uitlaatgassen zich kunnen verzamelen.
- Als u de machine verlaat, laat deze dan niet draaien.
- Doe het volgende voordat u de bestuurderspositie verlaat (inclusief het legen van de grasvangers of deblokkeren van het kanaal):
 - Parkeer de machine op een horizontaal oppervlak.
 - Schakel de aftakas uit en laat de werktuigen zakken.
 - Stel de parkeerrem in werking.
 - de motor af te zetten en het sleuteltje te verwijderen;
 - Te wachten tot alle bewegende onderdelen tot stilstand zijn gekomen.
- Gebruik de machine niet als het kan bliksemen.
- De machine niet gebruiken als sleepvoertuig.
- Gebruik alleen door The Toro® Company goedgekeurde accessoires, werktuigen en reserveonderdelen.

Bescherming van de rolbeugel

- Verwijder de rolbeugel **niet** van de machine.
- Zorg dat u de veiligheidsgordel draagt en deze in een noodgeval snel kunt losmaken.
- Controleer aandachtig of er obstakels zijn waar u onderdoor moet rijden, en zorg dat u ze niet raakt.
- Houd de rolbeugel in deugdelijke staat door deze regelmatig grondig te controleren op beschadiging, en zorg dat alle bevestigingsmateriaal stevig is vastgedraaid.
- Een beschadigde rolbeugel dient vervangen te worden. Probeer niet om deze te repareren of aan te passen.

Machines met een vaste rolbeugel

- De rolbeugel is een integrale veiligheidsvoorziening.
- Doe altijd de veiligheidsgordel om.

De machine veilig gebruiken op hellingen

- Het maaien op hellingen is een belangrijke factor bij ongelukken waarbij de controle over de machine wordt verloren of deze omkantelt. Dit kan ernstig of dodelijk letsel veroorzaken. De bestuurder is verantwoordelijk voor een veilig gebruik van de machine op hellingen. Gebruik van de machine op hellingen vereist altijd extra voorzichtigheid.
- De bestuurder moet de toestand van het werkgebied onderzoeken, o.a. om te bepalen of de machine veilig kan worden gebruikt op hellingen. Gebruik altijd uw gezond verstand en uw beoordelingsvermogen wanneer u dit onderzoek uitvoert.
- De bestuurder dient de hieronder genoemde instructies voor gebruik van de machine op hellingen door te nemen en de gebruiksomstandigheden van de machine te beoordelen om na te gaan of de machine in de specifieke situatie op het betreffende terrein kan worden gebruikt. Veranderingen in het terrein kunnen tot gevolg hebben dat de machine anders reageert op hellingen.
- Vermijd starten, stoppen of bochten maken op hellingen. Vermijd plotse veranderingen van snelheid of richting. Draai langzaam en geleidelijk.
- Gebruik een machine niet in omstandigheden waarbij u twijfelt over tractie, sturen of stabiliteit.
- Verwijder of let op obstakels als sloten, gaten, geulen, hobbels, stenen of andere verborgen hindernissen. In hoog gras zijn obstakels niet altijd zichtbaar. De machine kan omslaan op oneffenheden in het terrein.

- Denk eraan dat de machine tractie kan verliezen doordat u bergafwaarts, op nat gras of dwars op een helling maait. Als de aandrijfwielen tractie verliezen, kunnen ze gaan slippen en kunt u niet meer remmen of sturen.
- Rij zeer voorzichtig als u de machine gebruikt in de buurt van steile hellingen, greppels, dijken, waterhindernissen en andere gevaarlijke punten. De machine kan plotseling omslaan als een wiel over de rand komt, of als de rand instort. Zorg voor een veilige afstand tussen de machine en een gevarezone.
- Spoor gevaren onderaan de helling op. Indien er gevaren zijn, maait u de helling met een loopmaaimachine.
- Laat de maai-eenheden indien mogelijk neer op de grond wanneer u de machine op een helling gebruikt. Als u de maai-eenheden omhoog brengt op hellingen, kan de machine onstabiel worden.
- Wees uiterst voorzichtig met grasopvangsystemen of andere werktuigen. Deze kunnen de machine minder stabiel maken, waardoor u de controle over de machine kunt verliezen.

De motor starten en uitschakelen

U moet mogelijk het brandstofsysteem ontluchten als één van de volgende situaties zich heeft voorgedaan; zie [Het brandstofsysteem ontluchten \(bladz. 32\)](#):

- Eerste keer starten van een nieuwe motor.
- De motor is gestopt omdat de brandstof op was.
- Er is onderhoud uitgevoerd aan componenten van het brandstofsysteem.

Motor starten

1. Controleer of de parkeerrem in werking is gesteld en of de schakelaar voor de aandrijving van de maai-eenheden is UITGESCHAKELD.
2. Haal uw voet van het tractiepedaal en let erop dat het pedaal in de NEUTRAALSTAND staat.
3. Zet de gashendel op halfgas.
4. Steek het sleuteltje in de schakelaar en draai het op AAN/VOORGLOEIEN totdat het indicatielampje van de gloeibougje uitgaat (ongeveer 7 seconden); draai daarna het sleuteltje op START om de startmotor in werking te stellen.

Opmerking: Laat het sleuteltje los zodra de motor start. Het sleuteltje draait automatisch naar de stand AAN/LOPEN.

Belangrijk: Om te voorkomen dat de startmotor oververhit raakt, mag u de

startmotor niet langer dan 15 seconden in werking stellen. Als u de motor 10 seconden achtereen hebt gestart, moet u 60 seconden wachten voordat u een nieuwe startpoging doet.

5. Als de motor voor de eerste keer wordt gestart of een revisiebeurt heeft gehad, moet u de machine 1 tot 2 minuten in de vooruit- en de achteruit-stand laten werken. Controleer ook de werking van de hefhandel en de schakelaar van de maaidekken om er zeker van te zijn dat alle onderdelen naar behoren functioneren.

Draai het stuurwiel naar links en naar rechts om de stuurreactie te controleren. Zet vervolgens de motor af en controleer op olieklekken, losse onderdelen en andere waarneembare defecten.

⚠ VOORZICHTIG

Aanraking van bewegende delen kan leiden tot letsels.

Zet de motor af, verwijder het sleuteltje en wacht totdat alle bewegende delen tot stilstand gekomen zijn voordat u controleert op olieklekken, losse onderdelen en andere defecten.

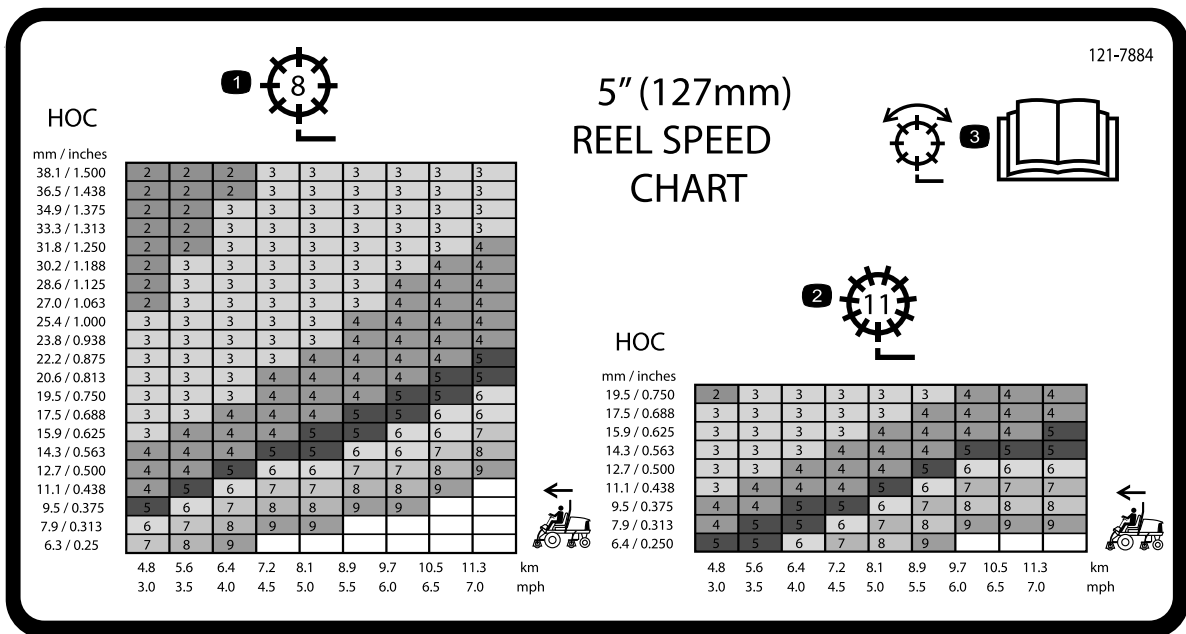
De motor afzetten

Beweeg de gashendel naar de stand STATIONAIR, verplaats de schakelaar voor de maai-eenheden naar de stand UITSCHAKELEN en draai het contactsleuteltje naar de stand UIT. Verwijder het sleuteltje uit het contact om te voorkomen dat de motor per ongeluk start.

Toerental van de messenkooien instellen

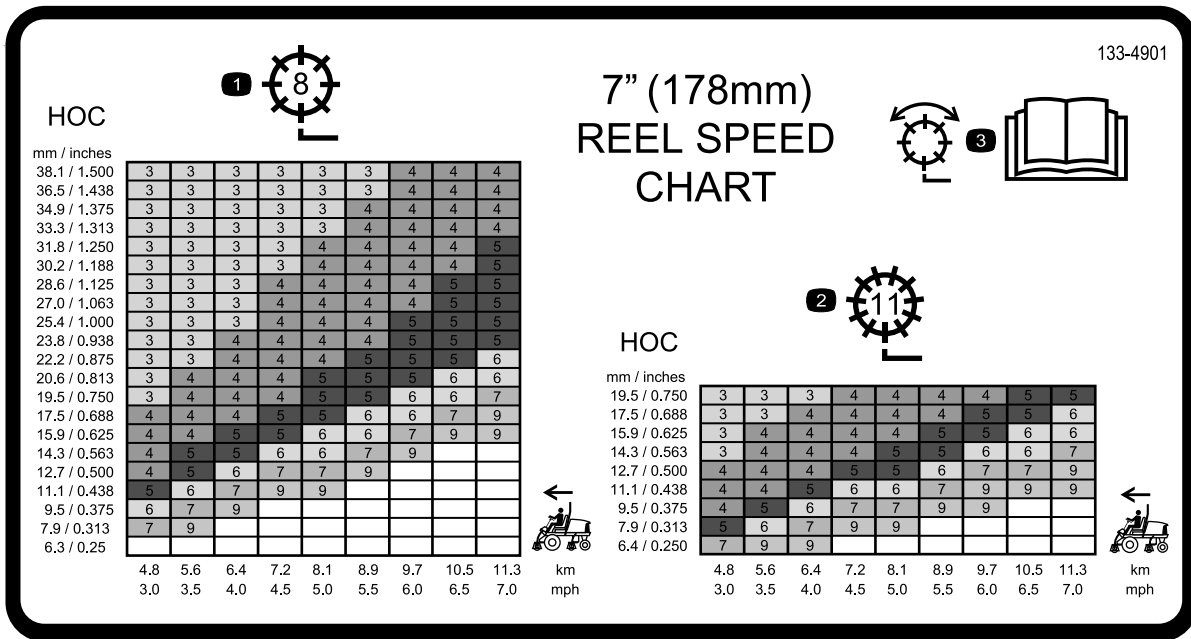
Om ervoor te zorgen dat de maaikwaliteit constant en van hoog niveau blijft en het gazon na het maaien een gelijkmatig uiterlijk krijgt, is het belangrijk dat de toerentalregeling van de messenkooien (die zich onder de bestuurdersstoel bevindt) juist is afgesteld. U stelt het toerental als volgt in:

1. Selecteer de maaihogte waarop de maai-eenheden zijn ingesteld.
2. Kies de rijsnelheid die het meest geschikt is voor de maaiomstandigheden.
3. Raadpleeg de tabel op de stickers met messenkooitoerentalen ([Figuur 35](#) en [Figuur 36](#)) om het juiste messenkooitoerental te bepalen.



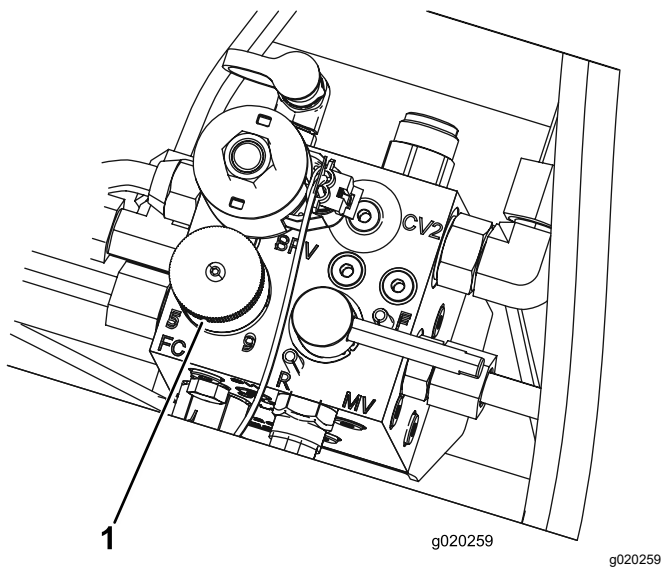
Figuur 35
Model 03820

1. Afstelling van messenkooi met 8 messen
2. Afstelling van messenkooi met 11 messen
3. Lees de *Gebruikershandleiding* voor informatie over de afstelling van de messenkooi.



Figuur 36
Model 03821

1. Afstelling van messenkooi met 8 messen
2. Afstelling van messenkooi met 11 messen
3. Lees de *Gebruikershandleiding* voor informatie over de afstelling van de messenkooi.
4. Om het toerental in te stellen, draait u aan de knop (Figuur 37) tot de wijzer de gewenste instelling aangeeft.



Figuur 37

1. Knop voor de toerentalregeling van de messenkooien

Opmerking: Het toerental van de messenkooien kan worden verhoogd of verlaagd om veranderingen in de gazonomstandigheden te compenseren. Als u grasvangers gebruikt, moet u het messenkooitoerental verhogen voor betere grasvangprestaties.

Tegengewicht van de hefarm afstellen

U kunt de tegendruk op de hefarmen van de achterste maai-eenheden afstellen om de machine aan te passen aan verschillende gazonomstandigheden en ervoor te zorgen dat de maaihoogte constant blijft in zware omstandigheden of op terrein waar een viltlaag is ontstaan.

U kunt elke tegendrukveer instellen op 4 verschillende standen. Elke stand verhoogt of verlaagt de tegendruk op het maaidek met 2,3 kg ten opzichte van de vorige stand. De veren kunnen op de achterkant van de eerste actuator van de veer worden geplaatst om alle tegendruk op te heffen (vierde stand).

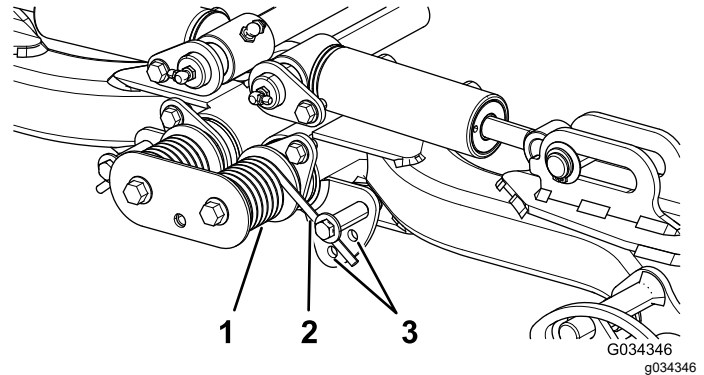
1. Parkeer de machine op een horizontaal oppervlak, laat de maai-eenheden zakken, stel de parkeerrem in werking, zet de motor af en verwijder het sleuteltje uit de contactschakelaar.
2. Steek een buis of gelijksoortig voorwerp op het uiteinde van de lange veer om de spanning op de veer tijdens de afstelling weg te nemen (Figuur 38).

⚠ VOORZICHTIG

De veren staan onder spanning en kunnen persoonlijk letsel veroorzaken.

Wees voorzichtig bij het afstellen.

3. Als de veer is ontspannen, verwijdert u de bout en de borgmoer waarmee de actuator van de veer is bevestigd aan de beugel (Figuur 38).



Figuur 38

1. Veer
 2. Actuator van veer
 3. Locaties van bijkomende gaten
4. Plaats de actuator van de veer in het gewenste gat en zet deze vast met de bout en de borgmoer.
 5. Herhaal deze procedure bij de andere veer.

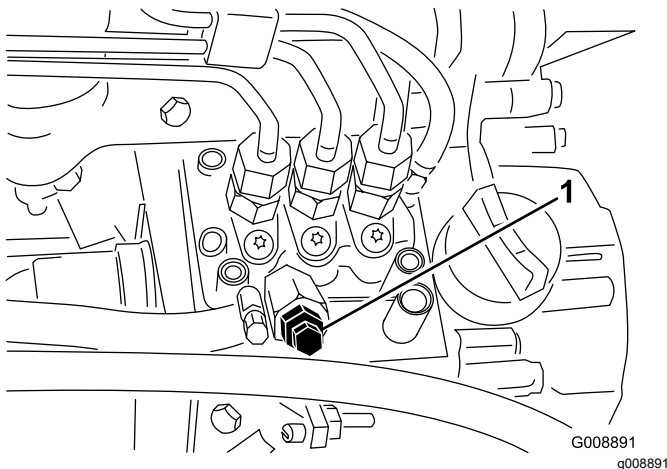
Het brandstofsysteem ontluchten

1. Plaats de machine op een horizontaal oppervlak, laat de maai-eenheden zakken, stel de parkeerrem in werking, zet de motor af en verwijder het sleuteltje.
2. Ontgrendel en open de motorkap.

⚠ GEVAAR

In bepaalde omstandigheden zijn dieselbrandstof en brandstofdampen uiterst ontvlambaar en explosief. Brand of explosie van brandstof kan brandwonden bij u of anderen en materiële schade veroorzaken.

- Gebruik een trechter of tuit; brandstof uitsluitend in de open lucht bij een afgezette of koude motor bijvullen. Eventueel gemorste brandstof opnemen.
 - Vul de brandstoftank niet helemaal. Vul de brandstoftank totdat het peil 6 mm tot 13 mm van de onderkant van de vulbuis staat. Dit geeft de brandstof in de tank ruimte om uit te zetten.
 - Rook nooit wanneer u met brandstof bezig bent en houd de brandstof weg van open vlammen of vonken.
 - Bewaar de brandstof in schone, veilige en goedgekeurde containers en zorg dat de dop op zijn plaats blijft.
3. Draai de ontluchtschroef op de brandstofinjectionpomp open (Figuur 39).



Figuur 39

1. Ontluchtschroef brandstofinjectionpomp

4. Draai het contactsleuteltje naar de stand AAN. De elektrische brandstofpomp begint te werken. Hierbij wordt er lucht bij de ontluchtschroef naar buiten geperst.

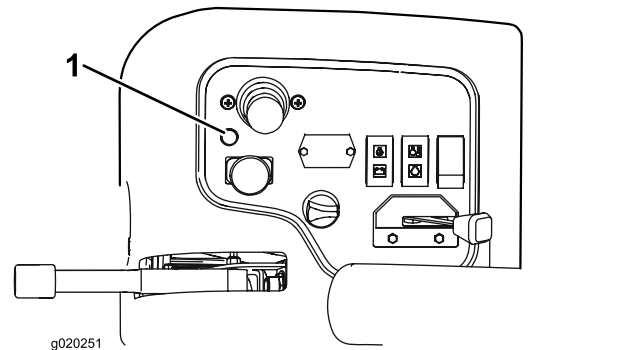
Opmerking: Laat het sleuteltje op AAN staan totdat er een volle straal brandstof bij de schroef naar buiten komt.

5. Zet de ontluchtschroef weer vast en draai het sleuteltje op UIT.

Opmerking: Normaal gesproken zal de motor na bovenstaande ontluhtingsprocedure starten. Indien de motor echter niet start, kan er lucht tussen de injectiepomp en de injectors zitten; zie [Injectors ontluhten \(bladz. 45\)](#).

Werking van het diagnoselampje

De machine is uitgerust met een diagnoselampje dat aangeeft dat het elektronische besturingssysteem een elektrische storing registreert. Het diagnoselampje bevindt zich op de bedieningspaneel (Figuur 40). Als het elektronische besturingssysteem correct functioneert en u het contactsleuteltje in de stand AAN zet, zal het diagnoselampje van het besturingssysteem 3 seconden branden en daarna doven om aan te geven dat het lampje naar behoren werkt. Als de motor afslaat, blijft het lampje onafgebroken branden totdat u het sleuteltje in een andere stand draait. Het lampje gaat knipperen als het besturingssysteem een elektrische storing ontdekt. Het lampje houdt op met knipperen en wordt automatisch opnieuw ingesteld als u het sleuteltje naar de stand UIT draait zodra de storing verholpen is.



Figuur 40

1. Diagnoselampje

Als het diagnoselampje van het besturingssysteem knippert, heeft het besturingssysteem 1 van de volgende problemen ontdekt:

- Kortsluiting in een van de outputs.
- Een open kring in een van de outputs.

Met behulp van het diagnostische display kunt u vaststellen welke output slecht functioneert; zie [De interlockschakelaars controleren \(bladz. 34\)](#).

Als het diagnoselampje niet brandt wanneer het contactsleuteltje op AAN staat, betekent dit dat het elektronische besturingssysteem niet werkt. Mogelijke oorzaken zijn:

- De kringloop is niet aangesloten.
- Het lampje is doorgebrand.
- Zekeringen zijn doorgebrand.
- Het lampje werkt niet naar behoren.

Controleer de elektrische aansluitingen, ingangszekeringen en het peertje van het diagnoselampje om het defect vast te stellen. Controleer of de kringloopstekker is bevestigd aan de stekker van de kabelboom.

Hoe het diagnostische ACE-display werkt

De machine is uitgerust met een elektronisch besturingssysteem dat de meeste functies van de machine regelt. Het besturingssysteem bepaalt welke functie nodig is voor de verschillende inputschakelaars (d.w.z. stoelschakelaar, contactschakelaar, enz.) en schakelt de outputs in om de solenoïdes of relais voor de vereiste functie van de machine te bekrachtigen.

Om ervoor te zorgen dat het elektronische besturingssysteem de machine bestuurt zoals wordt vereist, moeten de solenoïdes en relais van de outputs zijn aangesloten en correct functioneren.

Met behulp van de display van de Diagnostische ACE kunt u de elektrische functies van de machine controleren en herstellen.

De interlockschakelaars controleren

Onderhoudsinterval: Bij elk gebruik of dagelijks

De interlockschakelaars zijn bedoeld om aanslaan of starten van de motor alleen mogelijk te maken als het tractiepedaal in de NEUTRAALSTAND is, de activerings-/blokkeringschakelaar op BLOKKEREN is gezet en de maai-/hefhendel in de NEUTRAALSTAND staat. Daarnaast moet de motor afslaan als u het tractiepedaal intrapt terwijl de bestuurder niet op de stoel zit of als de parkeerrem in werking is gesteld.

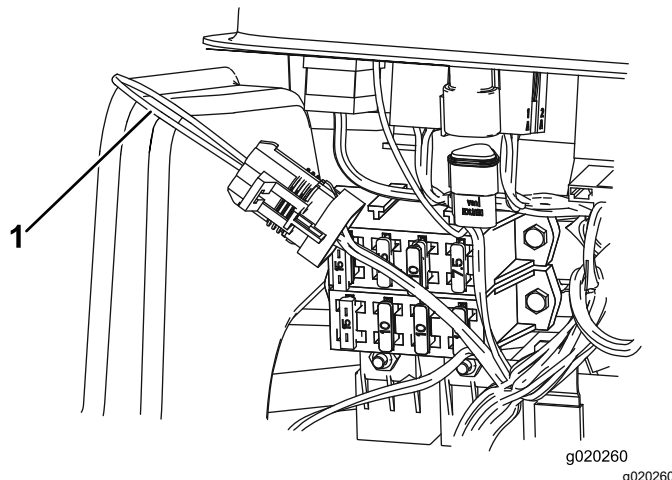
⚠ VOORZICHTIG

Niet-aangesloten of beschadigde interlockschakelaars kunnen onverwachte gevolgen hebben op de werking van de machine. Dit kan lichamelijk letsel veroorzaken.

- Laat de interlockschakelaars ongemoeid.
- Controleer elke dag de werking van de interlockschakelaars en vervang beschadigde schakelaars voordat u de machine weer in gebruik neemt.

Controle of de interlockschakelaars functioneren

1. Plaats de machine op een horizontaal vlak, laat de maai-eenheden zakken, stel de parkeerrem in werking en zet de motor af.
2. Verwijder de kap van het bedieningspaneel.
3. Zoek de kabelboom en de kringloopstekker (Figuur 41).

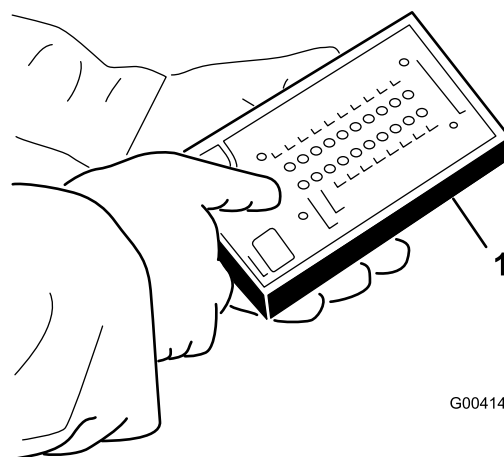


Figuur 41

1. Kringloopstekker

4. Trek de kringloopstekker voorzichtig uit de stekker van de kabelboom.
5. Bevestig de stekker van de Diagnostische ACE aan de connector van de kabelboom (Figuur 42).

Opmerking: Controleer of de juiste overlay-sticker op het display van de Diagnostische ACE is geplaatst.



Figuur 42

1. Diagnostische ACE

6. Draai het contactsleuteltje op AAN, maar start de motor niet.

Opmerking: De rode tekst op de overlay-sticker heeft betrekking op de inputschakelaars en de groene tekst op de outputs.

7. De LED 'inputs getoond' op de kolom rechtsonder op de Diagnostische ACE moet oplichten. Als de LED 'outputs getoond' oplicht, moet u de tuimelschakelaar op de Diagnostische ACE indrukken om de LED 'inputs getoond' te laten oplichten.

De Diagnostische ACE licht de LED op die hoort bij de inputschakelaar die wordt gesloten.

8. Laat elke schakelaar afzonderlijk van de open naar de gesloten stand gaan (d.w.z. neem plaats op de stoel, trap het tractiepedaal in, enz.) en controleer of de juiste LED op de Diagnostische ACE gaat knipperen als de corresponderende schakelaar wordt gesloten. Herhaal deze procedure bij elke schakelaar die met de hand van de open in de gesloten stand kan worden gezet.
9. Als de schakelaar wordt gesloten zonder dat de bijbehorende LED gaat branden, moet u alle kabels en aansluitingen naar de schakelaar controleren en/of de schakelaar doormeten met een weerstandsmeter. Vervang beschadigde schakelaars en repareer kapotte kabels.

Opmerking: De Diagnostische ACE kan ook ontdekken welke solenoïdes of relais van de outputs zijn ingeschakeld. Dit is een snelle manier om vast stellen of het om een storing in het elektrische of het hydraulische systeem van de machine gaat.

Controle van de outputfunctie

1. Plaats de machine op een horizontaal oppervlak, laat de maai-eenheden zakken, stel de parkeerrem in werking, zet de motor af en verwijder het sleuteltje.
2. Verwijder het inspectieluik op de zijkant van de bedieningsarm.
3. Zoek de kabelboom en de kabelstekkers bij het besturingssysteem.
4. Trek de kringloopstekker voorzichtig uit de stekker van de kabelboom.
5. Bevestig de stekker van de Diagnostische ACE aan de connector van de kabelboom.

Opmerking: Controleer of de juiste overlay-sticker op het display van de Diagnostische ACE is geplaatst.

6. Draai het contactsleuteltje op AAN, maar start de motor niet.

Opmerking: De rode tekst op de overlay-sticker heeft betrekking op de inputschakelaars en de groene tekst op de outputs.

7. De LED 'outputs getoond' op de kolom rechtsonder op de Diagnostische ACE moet oplichten. Als de LED 'inputs getoond' oplicht, moet u de tuimelschakelaar op de Diagnostische ACE indrukken om de LED 'outputs getoond' te laten oplichten.

Opmerking: Het kan noodzakelijk zijn de LEDs 'inputs getoond' en 'outputs getoond' enige malen beurtelings te laten oplichten om de volgende stap uit te voeren. Om de LED's beurtelings te laten oplichten, drukt u de tuimelschakelaar nog een keer in. Dit kunt u zo vaak doen als nodig is. Houd de knop niet ingedrukt.

8. Neem plaats op de stoel en probeer de gewenste functie van de machine. Als de juiste output-LED gaan branden, duidt dit erop dat de ECM die functie inschakelt.

Opmerking: Als de juiste output-LEDs niet branden, moet u controleren of de vereiste inputschakelaars in de stand zijn gezet die nodig is om deze functie in te schakelen. Controleer of de schakelaar correct functioneert. Als de output-LEDs branden zoals is gespecificeerd, maar de machine niet naar behoren werkt, duidt dit op een defect dat niet van elektrische aard is. Indien nodig repareren.

Opmerking: Als een outputschakelaar in de juiste stand staat en naar behoren functioneert, maar de output-LED's niet correct branden, duidt dit op een probleem in de ECM. In dit geval dient u contact op te nemen met uw Toro dealer voor hulp.

Belangrijk: Het display van de Diagnostische ACE mag niet aangesloten blijven op de machine. Het display is niet bestand tegen de omstandigheden waarin de machine elke dag wordt gebruikt. Als u de Diagnostische ACE niet meer nodig hebt, moet u deze losmaken van de machine en de kringloopstekker weer bevestigen aan de stekker van de kabelboom. De machine werkt niet als de kringloopstekker niet op de kabelboom zit. Bewaar de Diagnostische ACE op een droge veilige plek in de werkplaats, niet op de machine.

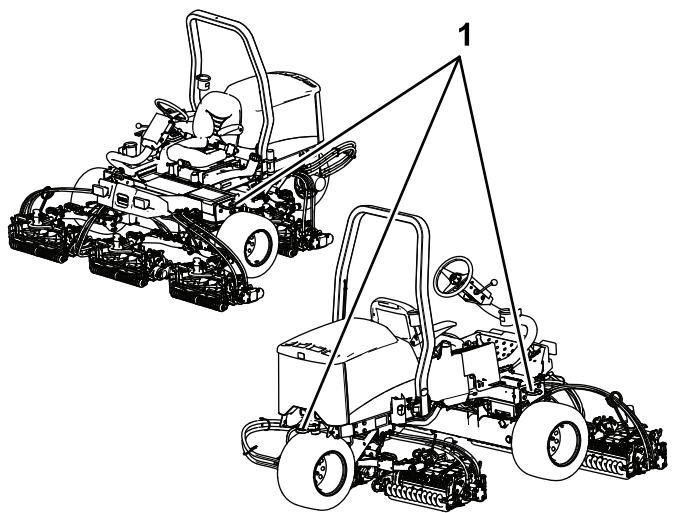
Veiligheid na het werk

- Verwijder gras en vuil van de maai-eenheden, de geluiddempers en het motorcompartiment

om brand te voorkomen. Veeg gemorste olie en brandstof op.

- Als de maai-eenheden in de transportstand staan, breng dan een positieve mechanische vergrendeling aan (indien voorhanden) voordat u de machine onbeheerd achterlaat.
- Laat de motor afkoelen voordat u de machine in een afgesloten ruimte stalt.
- Zorg ervoor dat de brandstofafsluitklep is gesloten voordat u de machine stalt of transporteert.
- Stal de machine of het brandstofvat nooit in de buurt van een open vuur, vonken of een waakvlam zoals die van een boiler of een ander apparaat.
- Zorg ervoor dat alle onderdelen van de machine in goede staat verkeren en alle bevestigingselementen stevig vastzitten, in het bijzonder de bevestigingen van maaimessen.
- Vervang versleten of beschadigde stickers.

De bevestigingspunten zoeken



Figuur 43

1. Bindogen

De machine transporteren

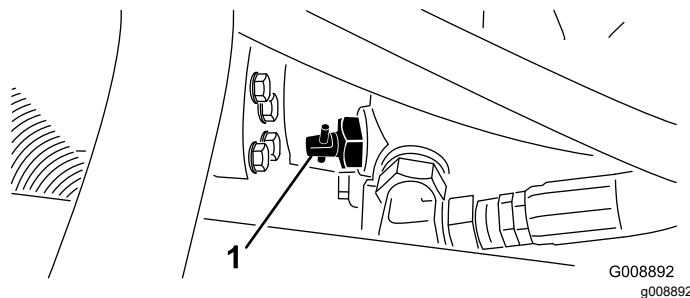
- Gebruik een oprijplaat van volledige breedte bij het laden van de machine op een aanhanger of vrachtwagen.
- Maak de machine stevig vast.

De machine slepen

In noodgevallen kunt u de machine over een korte afstand slepen. Toro beveelt dit echter niet aan als standaardprocedure.

Belangrijk: U mag de machine niet sneller dan 3 tot 4 km per uur slepen omdat anders het aandrijfsysteem kan worden beschadigd. Als de machine over een grote afstand moet worden verplaatst, moet u deze vervoeren op een vrachtwagen of een aanhanger.

1. Ga naar het omloopventiel op de pomp (Figuur 44) en draai deze 90°.



Figuur 44

1. Omloopklep

2. Voordat u de motor start, moet u het omloopventiel sluiten door deze 90° (¼ slag) te draaien.

Belangrijk: U mag de motor niet starten als het ventiel open is.

Tips voor bediening en gebruik

Algemene tips

Vertrouwd raken met de machine

Voordat u gaat maaien, moet u zich op een open terrein oefenen in het gebruik van de machine. De motor starten en uitschakelen. Rij de machine vooruit en achteruit. Laat de maaidekken neer en hef ze op. Schakel ze dan in en uit. Als u zich vertrouwd voelt met de machine, moet u zich oefenen in het helling opwaarts en afwaarts rijden bij verschillende snelheden.

⚠ GEVAAR

De machine gebruiken zonder de veiligheidsgordel te gebruiken kan ernstig lichamelijk of zelfs dodelijk letsel veroorzaken.

Doe altijd de veiligheidsgordel om.

Het waarschuwingssysteem begrijpen

Als een waarschuwinglampje tijdens het gebruik gaat branden, moet u de machine onmiddellijk stoppen en het probleem verhelpen voordat u verder gaat met maaien. Een machine met een defect kan ernstige schade oplopen als deze wordt gebruikt.

Gras maaien

Start de motor en zet de gashendel op SNEL. Zet de activerings/blokkeringsschakelaar op ACTIVEREN en gebruik de maai-/hefhendel om de maai-eenheden omhoog en omlaag te brengen (de voorste maai-eenheden zijn zo ingesteld dat zij eerder naar beneden komen dan de achterste maai-eenheden). Om vooruit te rijden en het gras te maaien, moet u de tractiepedaal naar voren intrappen.

De machine laten rijden in Transportmodus

Zet de activerings-/blokkeringsschakelaar op BLOKKEREN en hef de maai-eenheden op in de transportstand. Zet de maai-/hefhendel in de TRANSPORTSTAND. Wees voorzichtig als u tussen objecten rijdt zodat u de machine of de maai-eenheden niet per ongeluk beschadigt. Wees extra voorzichtig wanneer u de machine op hellingen gebruikt. Rij langzaam en maak geen scherpe bochten om omkantelen te voorkomen.

Onderhoud

Opmerking: Bepaal vanuit de normale bedieningspositie de linker- en rechterzijde van de machine.

Aanbevolen onderhoudsschema

Onderhoudsinterval	Onderhoudsprocedure
Na het eerste bedrijfsuur	<ul style="list-style-type: none">• De wielmoeren aandraaien.
Na de eerste 10 bedrijfsuren	<ul style="list-style-type: none">• De wielmoeren aandraaien.• De conditie en de spanning van alle riemen controleren.• Vervang het hydraulische filter.
Na de eerste 50 bedrijfsuren	<ul style="list-style-type: none">• Motorolie verversen en oliefilter vervangen.
Bij elk gebruik of dagelijks	<ul style="list-style-type: none">• Het motoroliepeil controleren.• Controleer het koelvloeistofpeil van de motor.• Controleer het peil van de hydraulische vloeistof.• Controleer de bandenspanning.• De parkeerrem controleren.• Controleer het veiligheidssysteem.• Brandstoffilter/waterafscheider aftappen.• Verwijder vuil van de radiator.• Hydraulische slangen en leidingen controleren
Om de 25 bedrijfsuren	<ul style="list-style-type: none">• Zuurpeil controleren (elke 30 dagen controleren als de machine is gestald).
Om de 50 bedrijfsuren	<ul style="list-style-type: none">• Smeer alle lagers en bussen (dagelijks in stoffige, vuile omgevingen).
Om de 100 bedrijfsuren	<ul style="list-style-type: none">• De conditie en de spanning van alle riemen controleren.
Om de 150 bedrijfsuren	<ul style="list-style-type: none">• Motorolie verversen en oliefilter vervangen.
Om de 200 bedrijfsuren	<ul style="list-style-type: none">• De wielmoeren aandraaien.• Voer onderhoud uit op het luchtfilter (vaker in erg stoffige, vuile omstandigheden).• Controleer de afstelling van de parkeerrem.• Vervang het hydraulische filter.
Om de 400 bedrijfsuren	<ul style="list-style-type: none">• De brandstofleidingen en aansluitingen controleren.• Brandstoffilterbus vervangen.• Onderhoud van de parkeerremmen.• De hydraulische vloeistof verversen.
Om de 2 jaar	<ul style="list-style-type: none">• Brandstoftank aftappen en reinigen.

▲ VOORZICHTIG

Als u het sleuteltje in het contact laat, bestaat de kans dat iemand de motor per ongeluk start waardoor u of andere omstanders ernstig letsel kunnen oplopen.

Verwijder het sleuteltje uit het contact voordat u onderhoudswerkzaamheden uitvoert aan de machine.

Controlelijst voor dagelijks onderhoud

Gelieve deze pagina te kopiëren ten behoeve van gebruik bij routinecontroles.

Gecontroleerde item	Voor week van:						
	Ma.	Di.	Wo.	Do.	Vr.	Za.	Zo.
Werking van veiligheidssysteem controleren.							
Werking van de remmen controleren.							
Motoroliepeil controleren.							
Peil van de koelvloeistof controleren.							
Brandstoffilter/waterafscheider aftappen.							
Luchtfilter, stofkap en ontluchtingsventiel controleren.							
Controleren of motor ongewone geluiden maakt. ¹							
Radiator/oliekoeler controleren op vuil.							
Controleren op ongewone geluiden tijdens het gebruik.							
Controleer het peil van de hydraulische vloeistof.							
Hydraulische slangen en leidingen op schade controleren.							
Controleren op lekkages.							
Brandstofpeil controleren.							
De bandenspanning controleren.							
Werking van instrumenten controleren.							
Maaihoogte-instelling controleren.							
Alle smeernippels smeren. ²							
Beschadigde lak bijwerken.							
<p>¹ Controleer de gloeibougie en de spuitmonden van de injector, als de motor moeilijk start, buitensporig veel rook afgeeft of ongelijkmatig loopt.</p> <p>² Onmiddellijk na elke wasbeurt, ongeacht het voorgeschreven interval</p>							

Belangrijk: Raadpleeg de gebruikershandleiding van de motor voor verdere onderhoudsprocedures.

Opmerking: Om een elektrisch of hydraulisch schema van uw machine te verkrijgen, kunt u terecht op www.Toro.com.

Aantekening voor speciale aandachtsgebieden:

Controle uitgevoerd door:		
Item	Datum	Informatie

Onderhoudsschema

REELMASTER 3550-D / 3555-D / 3575-D
QUICK REFERENCE AID

CHECK/SERVICE (DAILY)

1. OIL LEVEL, ENGINE
2. ENGINE OIL DRAIN (3/4" OR 19mm SOCKET)
3. OIL LEVEL HYDRAULIC TANK
4. COOLANT LEVEL, RADIATOR
5. FUEL/WATER SEPARATOR
6. AIR CLEANER
7. RADIATOR SCREEN
8. PARKING BRAKE
9. TIRE PRESSURE (12 psi)
10. BATTERY
11. BELTS (FAN, ALTERNATOR, HYDRAULIC PUMP)
12. REEL SPEED & BACKLAP CONTROL

GREASING - SEE OPERATOR'S MANUAL

FLUID SPECIFICATIONS/CHANGE INTERVALS

SEE OPERATOR'S MANUAL FOR INITIAL CHANGES.	FLUID TYPE	CAPACITY	CHANGE INTERVAL		FILTER PART NO.
			FLUID	FILTER	
A. ENGINE OIL	SAE 15W-40 (CF4)	4.0 QTS.	150 HRS.	150 HRS.	106-3841
B. HYD. CIRCUIT OIL	ISO VG 46/68	6 GALS.*	400 HRS.	200 HRS.	86-3010
C. AIR CLEANER				200 HRS.	108-3811
D. WATER SEPARATOR				400 HRS.	110-9049
E. FUEL TANK	NO. 2-DIESEL	7.5 GALS.	DRAIN AND FLUSH, 2 YRS.		
F. COOLANT	50/50 ETHYLENE GLYCOL/WATER	6 QTS.	DRAIN AND FLUSH, 2 YRS.		

* INCLUDING FILTER

Figuur 45

decal133-4900

Procedures voorafgaande aan onderhoud

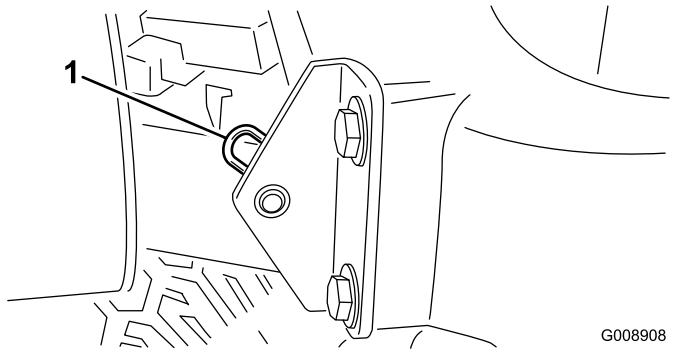
Veiligheidsmaatregelen voor onderhoudswerkzaamheden

- Doe het volgende voordat u de machine gaat afstellen, schoonmaken of repareren:
 - Parkeer de machine op een horizontaal oppervlak.
 - Zet de gashendel op stationair – laag.
 - Schakel de maai-eenheden uit.
 - Breng de maai-eenheden omlaag.
 - Zorg dat de tractie in neutraal staat.
 - Stel de parkeerrem in werking.
 - de motor af te zetten en het sleuteltje te verwijderen;
 - Te wachten tot alle bewegende onderdelen tot stilstand zijn gekomen.

- Laat de onderdelen van de machine afkoelen voordat u onderhoudswerkzaamheden uitvoert.
- Als de maai-eenheden in de transportstand staan, breng dan een positieve mechanische vergrendeling aan (indien voorhanden) voordat u de machine onbeheerd achterlaat.
- Voer indien mogelijk geen onderhoudswerkzaamheden uit als de motor draait. Blijf uit de buurt van bewegende onderdelen.
- Plaats de machine of onderdelen ervan op assteunen indien dit nodig is.
- Haal voorzichtig de druk van onderdelen met opgeslagen energie.

De motorkap verwijderen

1. Ontgrendel en open de motorkap.
2. Verwijder de R-pen waarmee het draaipunt van de motorkap aan de montagebeugels is bevestigd (Figuur 46).



Figuur 46

1. R-pen

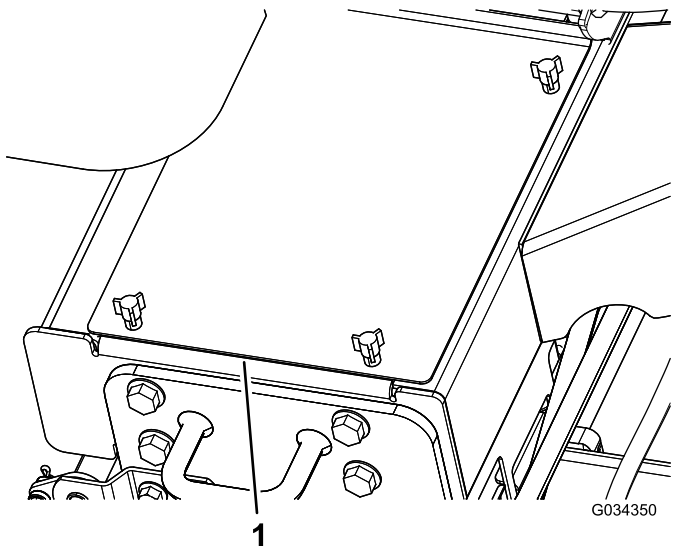
3. Schuif de motorkap naar de rechterkant, til de andere kant omhoog en trek de motorkap uit de beugels.

Opmerking: Monteer de motorkap in de omgekeerde volgorde.

Accudeksel verwijderen

Zet de knoppen los en verwijder het accudeksel (Figuur 47).

Opmerking: Raadpleeg [Onderhoud van de accu](#) (bladz. 46) voor meer informatie.



Figuur 47

1. Accudeksel

Smering

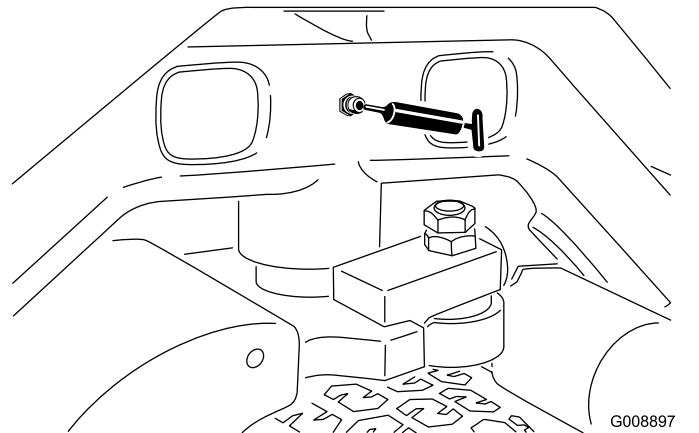
Lagers en lagerbussen smeren

Onderhoudsinterval: Om de 50 bedrijfsuren (dagelijks in stoffige, vuile omgevingen).

De machine is voorzien van smeerpunten die regelmatig moeten worden gesmeerd met nr. 2 smeervet op lithiumbasis. Smeer alle lagers en lagerbussen dagelijks in erg stoffige en vuile werkomstandigheden. Bij gebruik in deze omstandigheden kan er vuil terechtkomen in de lagers en lagerbussen, hetgeen tot snellere slijtage kan leiden. Pomp vet in de smeernippels onmiddellijk na elke wasbeurt, ongeacht de voorgeschreven intervallen.

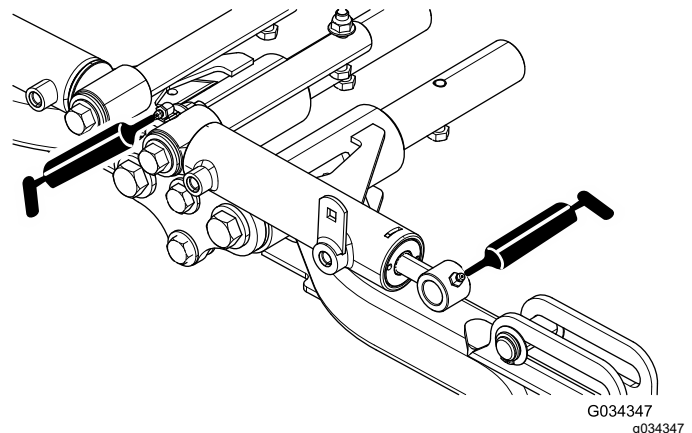
De smeerpunten en de hoeveelheden zijn als volgt:

- Draaipunt (Figuur 48)



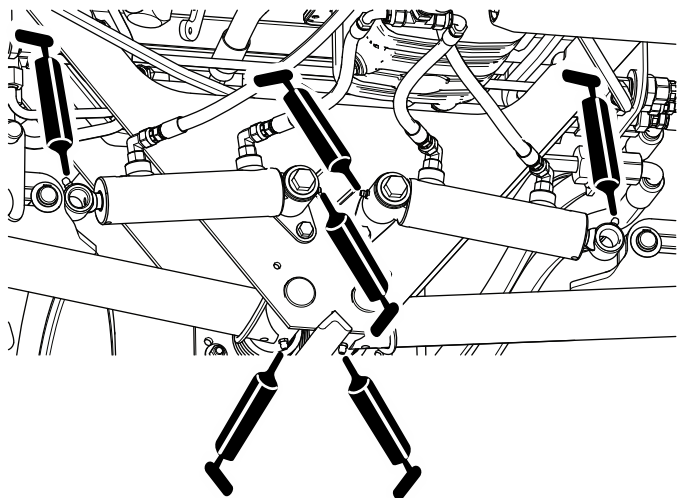
Figuur 48

- Draaipunten en hefcilinders voorste hefarm (3 elk); zie [Figuur 49](#).



Figuur 49

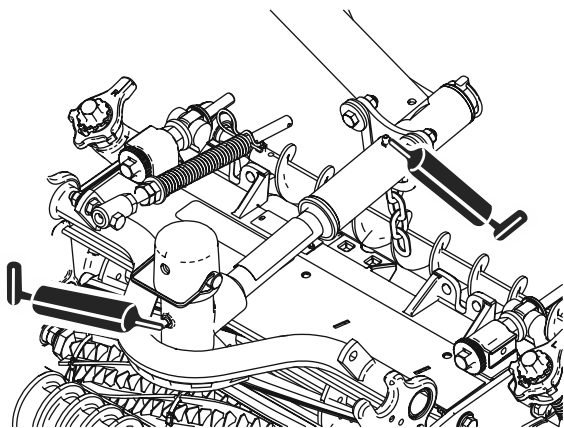
- Draaipunten en hefcilinders achterste hefarm (4 elk); zie **Figuur 50**.



Figuur 50

g200803

- Draaipunten van maai-eenheden (2 elk); zie **Figuur 51**.

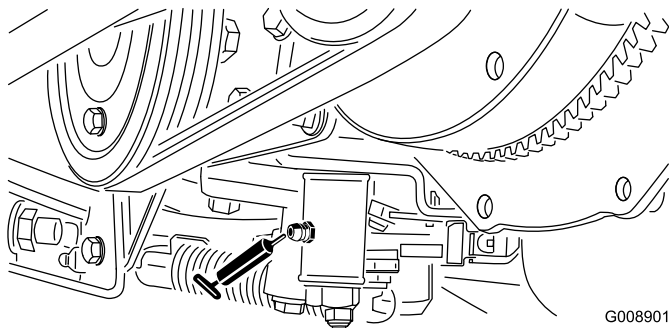


Figuur 51

g020393

g020393

- Afstelmechanisme neutraalstand (**Figuur 52**)

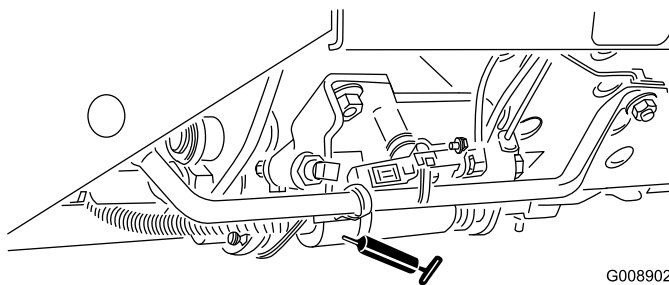


Figuur 52

G008901

g008901

- Schuif voor maaien/transport (**Figuur 53**)

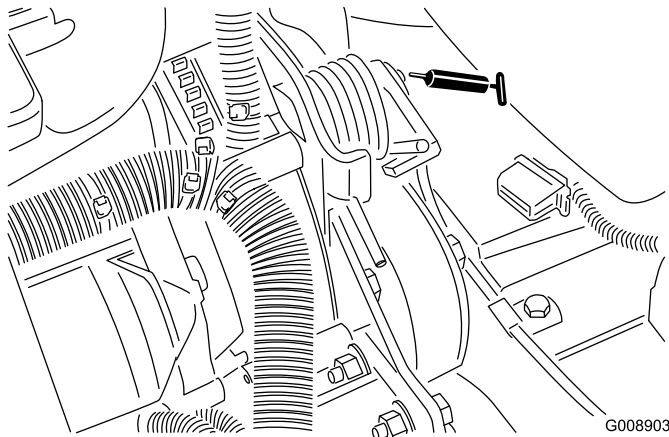


Figuur 53

G008902

g008902

- Draaipunt riemspanning (**Figuur 54**)



Figuur 54

G008903

g008903

Onderhoud motor

Veiligheid van de motor

- U moet de motor afzetten voordat u het oliepeil controleert of het carter bijvult met olie.
- Verander de snelheid van de toerenregelaar niet en laat de motor het maximale toerental niet overschrijden.

Onderhoud van het luchtfilter

Onderhoudsinterval: Om de 200 bedrijfsuren (vaker in erg stoffige, vuile omstandigheden).

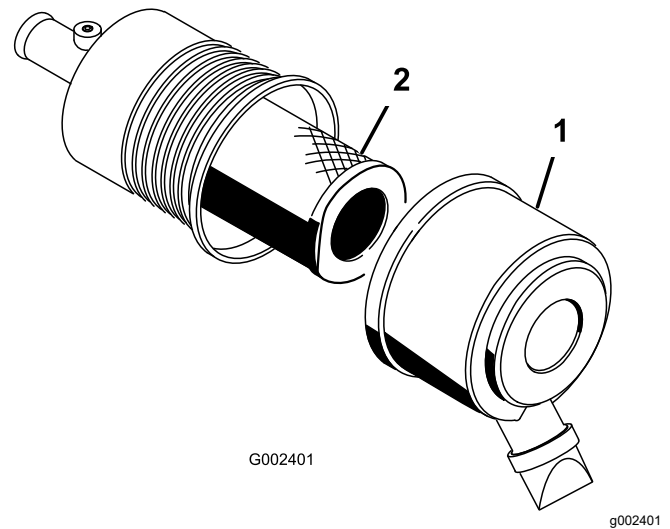
- Controleer de luchtfilterbehuizing op schade die een luchtlek kan veroorzaken. Vervang deze in geval van beschadiging. Controleer het gehele luchtinlaatsysteem op lekken, beschadiging of losse slangklemmen.
- Verricht de onderhoudswerkzaamheden aan het luchtfilter met inachtneming van de aanbevolen onderhoudsintervallen of eerder als de prestaties van de motor achteruitgaan als gevolg van buitengewoon stoffige en vuile omstandigheden. Als u het luchtfilter vervangt voordat dit nodig is, wordt alleen maar de kans vergroot dat er vuil in de motor komt als u het filter verwijderd.

- Zorg ervoor dat het deksel goed vastzit en de luchtfilterbehuizing helemaal afsluit.
 1. Plaats de machine op een horizontaal oppervlak, laat de maai-eenheden zakken, stel de parkeerrem in werking, zet de motor af en verwijder het sleuteltje.
 2. Maak de sluitingen los waarmee het deksel van het luchtfilter is bevestigd aan het luchtfilterhuis (Figuur 55).
 3. Verwijder het deksel van het luchtfilterhuis (Figuur 55).
 4. Voordat u het filter weghaalt, moet u met schone en droge perslucht onder lage druk (2,76 bar) grote hoeveelheden aangekoekt vuil verwijderen dat tussen de buitenkant van het voorfilter en de filterbus zit.

Opmerking: Gebruik geen perslucht onder hoge druk, omdat hierdoor vuil via the filter in het inlaatkanaal kan worden geblazen. Deze reiniging voorkomt dat er vuil in de inlaat terecht komt als het voorfilter wordt verwijderd.

5. Verwijder en vervang het filter (Figuur 55).

Reinig een gebruikt element niet omdat dit kan leiden tot beschadiging van de filtermedia.



Figuur 55

1. Luchtfilterdeksel

2. Filter

6. Inspecteer het nieuwe filter op transportschade en controleer het uiteinde van het filter, dat goed moet aansluiten, en het filterhuis.

Belangrijk: Een beschadigd element mag niet worden gebruikt.

7. Plaats het nieuwe filter door de buitenring van het element aan te drukken om dit vast te zetten in de filterbus.

Belangrijk: Druk niet op het flexibele midden van het filter.

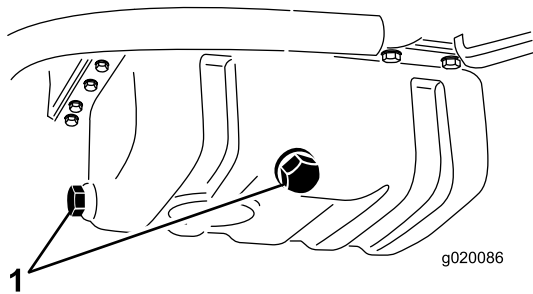
8. Reinig de opening van de vuiluitlaat in het afneembare deksel.
9. Verwijder de rubberen uitlaatklep van het deksel, maak de holte schoon en plaats de klep terug.
10. Monteer het deksel met de rubberen uitlaatklep naar beneden gericht – in een stand tussen ongeveer 5 tot 7 uur, gezien vanaf het uiteinde.
11. Maak de sluitingen van het luchtfilterdeksel vast.

Motorolie verversen en filter vervangen

Onderhoudsinterval: Na de eerste 50 bedrijfsuren

Om de 150 bedrijfsuren

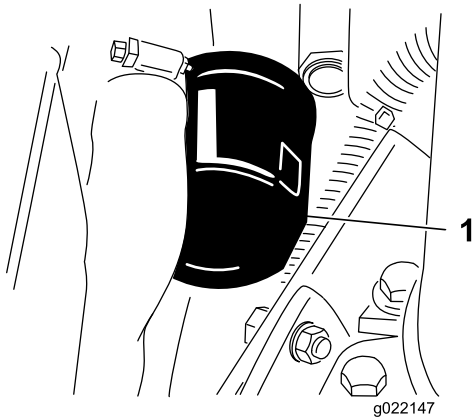
1. Plaats de machine op een horizontaal oppervlak, laat de maai-eenheden zakken, stel de parkeerrem in werking, zet de motor af en verwijder het sleuteltje.
2. Verwijder een aftapplug (Figuur 56) en laat de olie in een opvangbak lopen. Als er geen olie meer naar buiten stroomt, plaatst u de aftapplug terug.



Figuur 56

1. Aftappluggen motorolie

3. Verwijder het oliefilter (Figuur 57).



Figuur 57

1. Motoroliefilter

4. Smeer een dun laagje schone olie op de pakking van het nieuwe filter en plaats het filter.

Belangrijk: Draai het filter niet te vast.

5. Het carter met olie vullen, zie [Het motoroliepeil controleren \(bladz. 23\)](#).

Onderhoud brandstofsysteem

⚠ GEVAAR

In bepaalde omstandigheden zijn brandstof en brandstofdampen uiterst ontvlambaar en explosief. Brand of explosie van brandstof kan brandwonden of materiële schade veroorzaken.

- Vul de brandstoftank in de open lucht wanneer de motor koud is en uit staat. Eventueel gemorste brandstof opnemen.
- Vul de brandstoftank niet helemaal. Vul de brandstoftank tot 25 mm vanaf de bovenkant van de tank, niet de vulbuis. Dit geeft de brandstof in de tank ruimte om uit te zetten.
- Rook nooit wanneer u met brandstof bezig bent en houd de brandstof weg van open vlammen of vonken.
- Bewaar de brandstof in schone, veilige en goedgekeurde containers en zorg dat de dop op zijn plaats blijft.

Onderhoud van de brandstoftank

Onderhoudsinterval: Om de 2 jaar—Brandstoftank aftappen en reinigen.

Plaats de machine op een horizontaal oppervlak, laat de maai-eenheden zakken, stel de parkeerrem in werking, zet de motor af en verwijder het sleuteltje.

De tank moet worden afgetapt en gereinigd als het brandstofsysteem vervuild raakt of wanneer de machine voor langere tijd wordt opgeslagen. Gebruik schone brandstof om de tank uit te spoelen.

Brandstofleidingen en -verbindingen controleren

Onderhoudsinterval: Om de 400 bedrijfsuren/Jaarlyks (houd hierbij de kortste periode aan)

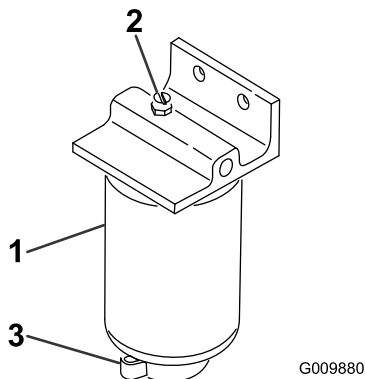
Parkeer de machine op een horizontaal oppervlak, laat de maai-eenheden zakken, stel de parkeerrem in werking, zet de motor af en verwijder het sleuteltje uit de contactschakelaar.

De leidingen en aansluitingen controleren op slijtage, beschadigingen of loszittende verbindingen.

Waterafscheider aftappen

Onderhoudsinterval: Bij elk gebruik of dagelijks

1. Parkeer de machine op een horizontaal oppervlak, laat de maai-eenheden zakken, stel de parkeerrem in werking, zet de motor af en verwijder het sleuteltje uit de contactschakelaar.
2. Plaats een schone opvangbak onder het brandstoffilter.
3. Draai de aftapplug onder de filterbus los ([Figuur 58](#)).



Figuur 58

1. Waterafscheider/filterbus
2. Ontluchtungsplug
3. Aftapventiel

4. Draai de plug weer vast na het aftappen.

Brandstoffilterbus vervangen

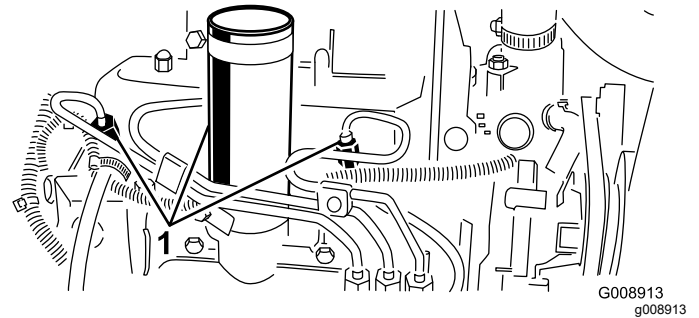
Onderhoudsinterval: Om de 400 bedrijfsuren

1. Parkeer de machine op een horizontaal oppervlak, laat de maai-eenheden zakken, stel de parkeerrem in werking, zet de motor af en verwijder het sleuteltje uit de contactschakelaar.
2. Reinig de omgeving van de plaats waar de filterbus wordt gemonteerd ([Figuur 58](#)).
3. Verwijder de filterbus en reinig de plaats waar deze wordt gemonteerd.
4. Smeer schone olie op de pakking van de filterbus.
5. Monteer de filterbus met de hand totdat de pakking contact maakt en draai deze vervolgens nog een halve slag verder.

Injectors ontlichten

Opmerking: Deze procedure mag uitsluitend worden toegepast als het brandstofsysteem is ontlicht met behulp van de normale ontlichtingsprocedures en de motor niet start; zie [Het brandstofsysteem ontlichten \(bladz. 32\)](#).

1. Plaats de machine op een horizontaal vlak, laat de maai-eenheden zakken, stel de parkeerrem in werking en zet de motor af.
2. Draai de leidingconnector naar spuitmond nr. 1 en de houder los.



Figuur 59

1. Brandstofinjectors

3. Zet de gashendel op SNEL.
4. Draai het sleuteltje naar de stand START en kijk hoe de brandstof om de connector stroomt. Draai het sleuteltje naar de stand UIT wanneer er sprake is van een ononderbroken straal.
5. Draai de leidingconnector goed vast.
6. Herhaal deze procedure bij de overige verstuivers.

Onderhoud elektrisch systeem

Veiligheid van het elektrisch systeem

- Koppel de accu af voordat u reparaties aan de machine verricht. Maak eerst de minpool van de accu los en daarna de pluspool. Bevestig eerst de pluspool van de accu en daarna de minpool.
- Laad de accu op in een open, goed geventileerde ruimte, uit de buurt van vonken en open vuur. Haal de oplader uit het stopcontact voordat u de accu aan- of loskoppelt.
- Draag beschermende kleding en gebruik geïsoleerd gereedschap.

WAARSCHUWING

CALIFORNIË

Proposition 65 Waarschuwing

Accuklemmen, accupolen en dergelijke onderdelen bevatten lood en loodverbindingen. Van deze stoffen is bekend dat ze kanker en schade aan de voortplantingsorganen veroorzaken. Was altijd uw handen nadat u met deze onderdelen in aanraking bent geweest.

Onderhoud van de accu

Onderhoudsinterval: Om de 25 bedrijfsuren—Zuurpeil controleren (elke 30 dagen controleren als de machine is gestald).

Plaats de machine op een horizontaal oppervlak, laat de maai-eenheden zakken, stel de parkeerrem in werking, zet de motor af en verwijder het sleuteltje.

Zorg ervoor dat het accuzuur op het juiste peil wordt gehouden en de bovenkant van de accu schoon blijft. Stal de machine liever in een koele dan een warme omgeving om te vermijden dat de accu sneller ontladtd.

U kunt het peil in de cellen bijhouden met gedestilleerd of gedemineraliseerd water. Vul de cellen niet hoger dan de onderkant van de sleufring in elke cel. Plaats de vuldoppen terug zodat de ventielen naar achteren wijzen (in de richting van de brandstoftank).

⚠ GEVAAR

Accuzuur bevat zwavelzuur; deze stof is dodelijk bij inname en veroorzaakt ernstige brandwonden.

- U mag accuzuur nooit inslikken en moet elk contact met huid, ogen of kleding vermijden. Draag oogbescherming en rubberhandschoenen om uw ogen en handen te beschermen.
- Vul de accu alleen bij op plaatsen waar schoon water aanwezig is om indien nodig uw huid af te spoelen.

Houd de bovenkant van de accu schoon door deze af en toe te reinigen met een borstel die in een oplossing van ammoniak of natriumbicarbonaat is gedompeld. Spoel de bovenkant na het reinigen af met water. Verwijder nooit de vuldoppen bij het reinigen.

De accukabels moeten stevig op de accupolen zitten zodat ze goed contact maken.

⚠ WAARSCHUWING

Als accukabels verkeerd worden verbonden, kan dit schade aan de machine en de kabels tot gevolg hebben en vonken veroorzaken. Hierdoor kunnen accugassen tot ontploffing komen en lichamelijk letsel veroorzaken.

- Maak altijd de minkabel (zwart) van de accu los voordat u de pluskabel (rood) losmaakt.
- Sluit altijd de pluskabel (rood) van de accu aan voordat u de minkabel (zwart) aansluit.

Als er op de accupolen corrosie ontstaat, moet u de kabels losmaken, de min (–) kabel eerst, en de klemmen en polen afzonderlijk schoonkrabben. Zet de kabels vast, de plus (+) kabel eerst, en smeer de accupolen in met vaseline.

Zekeringen controleren

De zekeringen in het elektrische systeem bevinden zich onder het bedieningspaneel.

Onderhoud aandrijfsysteem

De tractie-aandrijving afstellen voor de neutraalstand

Als de machine beweegt wanneer het tractiepedaal in de NEUTRAALSTAND staat, moet de afstelnok van de tractie worden afgesteld.

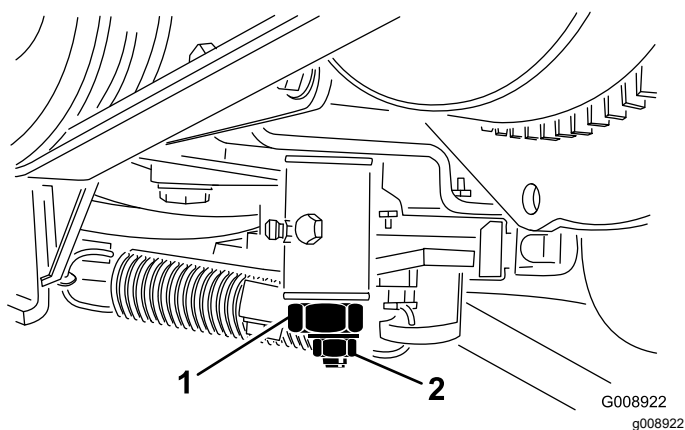
1. Parkeer de machine op een horizontaal oppervlak, laat de maai-eenheden zakken, stel de parkeerrem in werking, zet de motor af en verwijder het sleuteltje uit de contactschakelaar.
2. Krik een voorwiel en een achterwiel van de grond en plaats steunblokken onder het frame.

⚠ WAARSCHUWING

Als de machine niet goed is ondersteund, kan deze per ongeluk naar beneden vallen, waardoor iemand die zich eronder bevindt, letsel kan oplopen.

Een voorwiel en een achterwiel moeten vrijkomen van de grond, omdat anders de machine tijdens de afstelling zal bewegen.

3. Draai de borgmoer op de afstelnok van de tractie los (Figuur 60).



Figuur 60

1. Afstelnok van de tractie 2. Borgmoer

⚠ WAARSCHUWING

De motor moet lopen opdat u een laatste afstelling van de afstelnok van de tractie kunt uitvoeren. Contact met hete of bewegende onderdelen kan lichamelijk letsel veroorzaken.

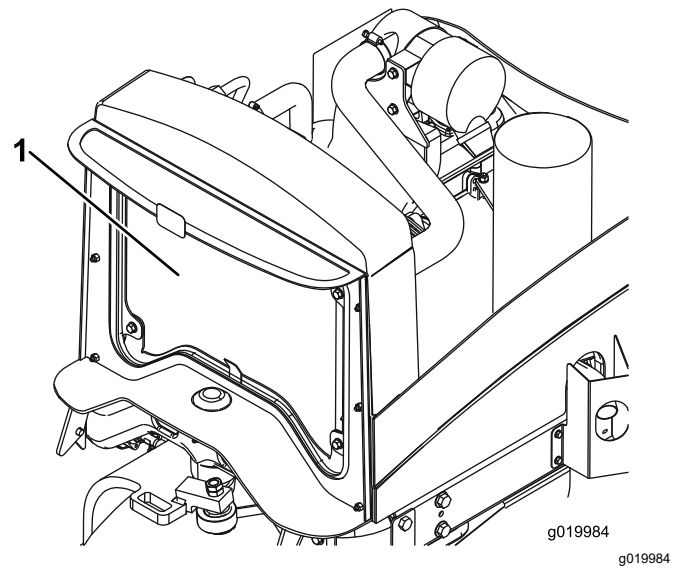
Houd uw handen, voeten, gezicht en andere lichaamsdelen uit de buurt van de geluidsdemper, andere hete motoronderdelen en draaiende delen.

4. Start de motor en draai de zeskantige moer van de nok in beide richtingen om de middelste positie van het bereik van de neutraalstand te bepalen.
5. Draai de borgmoer vast om de afstelling te borgen.
6. Zet de motor af.
7. Haal de steunblokken weg en laat de machine neer op de grond. Maak een proefrit met de machine om er zeker van te zijn dat deze niet beweegt als het tractiepedaal in de neutraalstand staat.

Onderhoud koelsysteem

Veiligheid van het koelsysteem

- **Motorkoelvloeistof inslikken kan lichamelijk letsel of dodelijk letsel veroorzaken; buiten bereik van kinderen en huisdieren houden.**
- Als u hete, onder druk staande koelvloeistof over u heen krijgt of in aanraking komt met een hete radiator of omliggende delen, kunt u ernstige brandwonden oplopen.
 - Laat de motor altijd minstens 15 minuten afkoelen voordat u de radiatordop losdraait.
 - Gebruik een doek als u de radiatordop verwijdert en draai de dop langzaam open om de stoom te laten ontsnappen.



Figuur 61

1. Radiator

5. Sluit de motorkap.

Het koelsysteem van de motor reinigen

Onderhoudsinterval: Bij elk gebruik of dagelijks

Verwijder dagelijks het vuil van de radiator. Vaker reinigen in vuile omstandigheden.

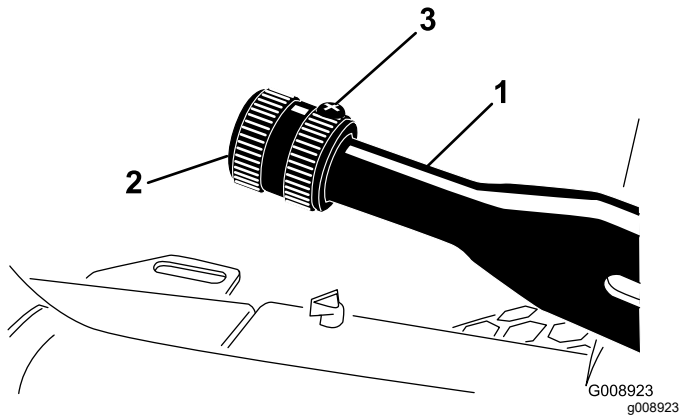
1. Parkeer de machine op een horizontaal oppervlak, laat de maai-eenheden zakken, stel de parkeerrem in werking, zet de motor af en verwijder het sleuteltje uit de contactschakelaar.
2. Til de motorkap op.
3. Verwijder grondig al het vuil dat zich rond het motorgedeelte bevindt.
4. Reinig beide zijden van de radiator grondig met perslucht ([Figuur 61](#)).

Onderhouden remmen

Parkeerrem afstellen

Onderhoudsinterval: Om de 200 bedrijfsuren—Controleer de afstelling van de parkeerrem.

1. Parkeer de machine op een horizontaal oppervlak, laat de maai-eenheden zakken, stel de parkeerrem in werking, zet de motor af en verwijder het sleuteltje uit de contactschakelaar.
2. Draai de stelschroef los waarmee de knop is bevestigd aan de parkeerremhendel (Figuur 62).



Figuur 62

1. Parkeerremhendel
2. Knop
3. Stelschroef

3. Draai aan de knop totdat een kracht van 133 tot 178 N nodig is om de hendel te bedienen.
4. Draai de stelschroef weer vast als de afstelling is voltooid.

Onderhoud van de parkeerremmen

Onderhoudsinterval: Om de 400 bedrijfsuren

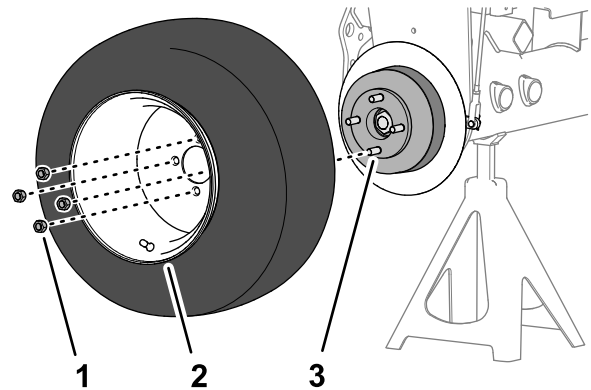
De machine voorbereiden

1. Parkeer de machine op een horizontaal vlak, stel de parkeerrem in werking, laat de maai-eenheden zakken, zet de motor af, verwijder het contactsleuteltje en wacht totdat alle bewegende onderdelen tot stilstand zijn gekomen voordat u de bestuurdersstoel verlaat.
2. Breng de voorkant van de machine omhoog.
3. Ondersteun de machine met kriksteunen die geschikt zijn voor het gewicht van uw machine; zie [Specificaties \(bladz. 22\)](#).

4. Herhaal stap 2 en 3 aan de andere kant van de machine.

De voorwielen verwijderen

1. Verwijder de 4 wielmoeren waarmee het voorwiel aan de naaf bevestigd is en verwijder het wiel (Figuur 63).



Figuur 63

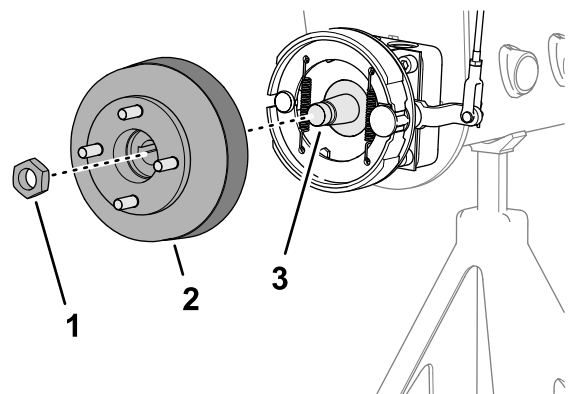
1. Wielmoer
2. Wiel
3. Naaf

2. Herhaal stap 1 aan de andere kant van de machine.

De wielnaaf en de remtrommel verwijderen

Speciaal gereedschap: naaftrekker – Toro onderdeelnr. TOR4097

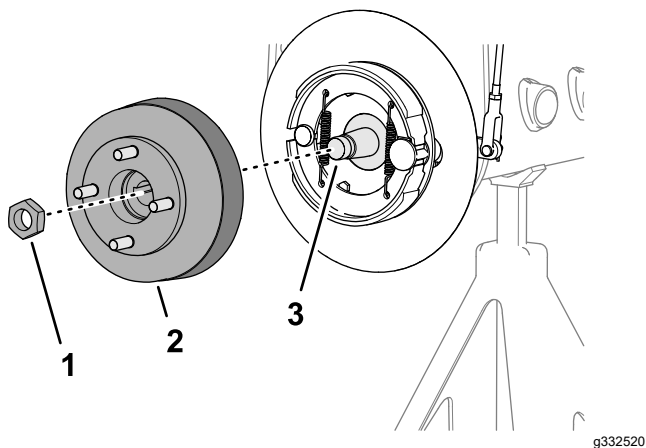
1. Verwijder de borgmoer waarmee de naaf aan de wielmotoras is bevestigd (Figuur 64 of Figuur 65).



Figuur 64

Machines zonder het optionele grasscherm

1. Borgmoer
2. Naaf en remtrommel
3. Wielmotoras

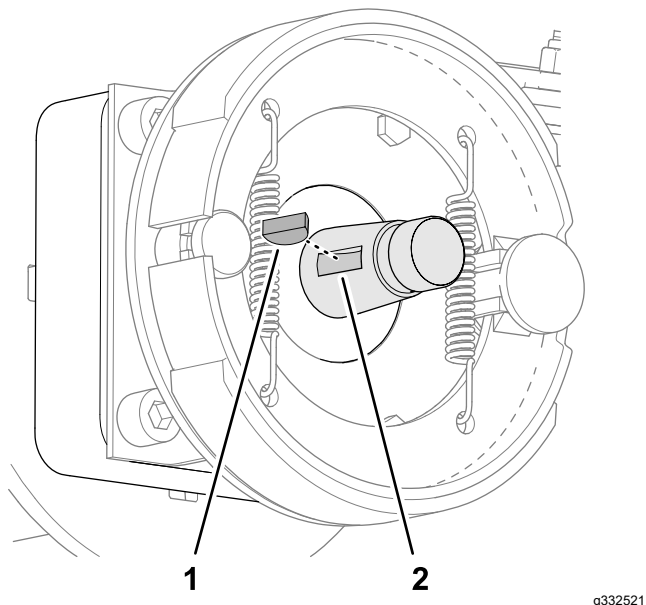


Figuur 65

Machines met het optionele grasscherm

1. Borgmoer
2. Naaf en remtrommel
3. As van wielmotor

2. Herhaal stap 1 aan de andere kant van de machine.
3. Zet de parkeerrem vrij.
4. Gebruik de gespecificeerde naaftrekker om de wielnaaf en remtrommel te verwijderen van de wielmotoras (Figuur 64 of Figuur 65).
5. Verwijder de schijfspie van de wielmotoras (Figuur 66).



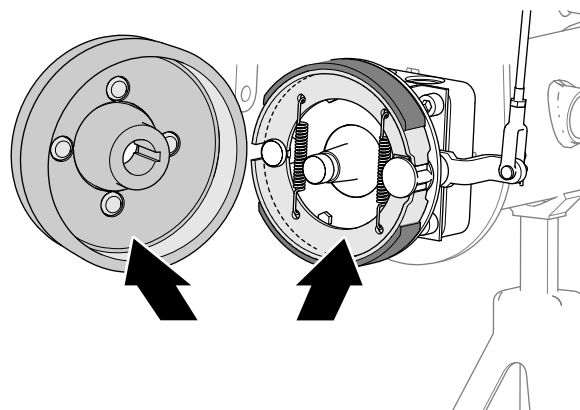
Figuur 66

1. Schijfspie
2. Gleuf (wielmotoras)

6. Herhaal stap 4 en 5 aan de andere kant van de machine.

De remtrommel en -schoenen schoonmaken

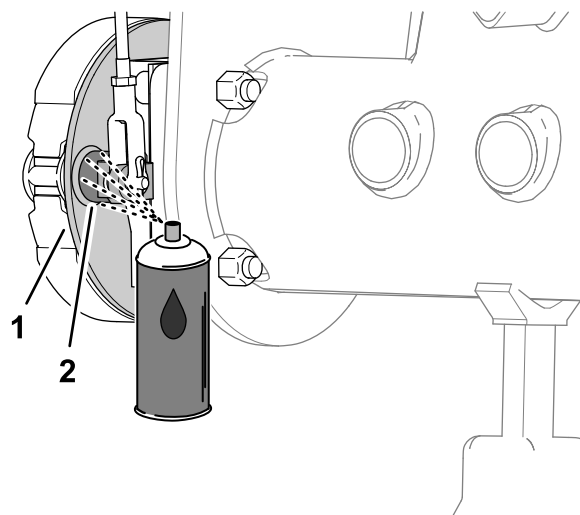
Verwijder aan beide kanten van de machine gras, vuil en stof aan de binnenkant van de remtrommels, de remschoenen, de steunplaat (Figuur 67), en indien gemonteerd, het optionele grasscherm.



Figuur 67

De as van de remnok controleren en smeren

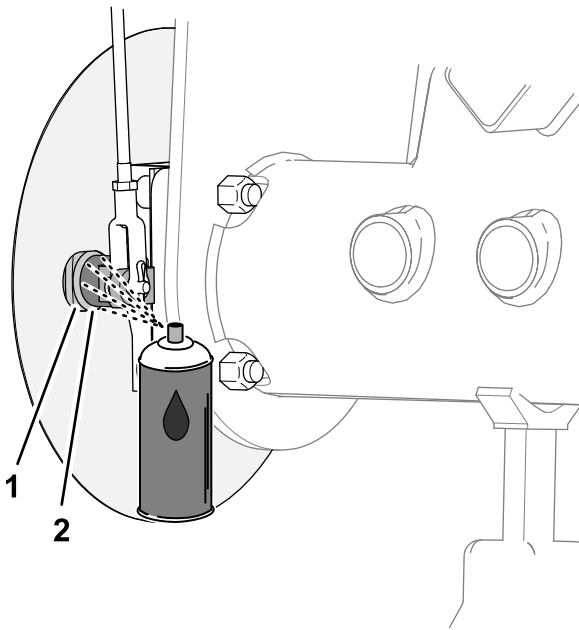
1. Spuit aan de binnenkant van de remsteunplaat (machines zonder het optionele grasscherm aan de velgen) of het wielscherm (machines met het optionele grasscherm aan de velgen) kruipolie tussen de as van de remnok en de steunplaat (Figuur 68 of Figuur 69).



Figuur 68

Machines zonder het optionele grasscherm

1. Steunplaat
2. As van remnok



Figuur 69

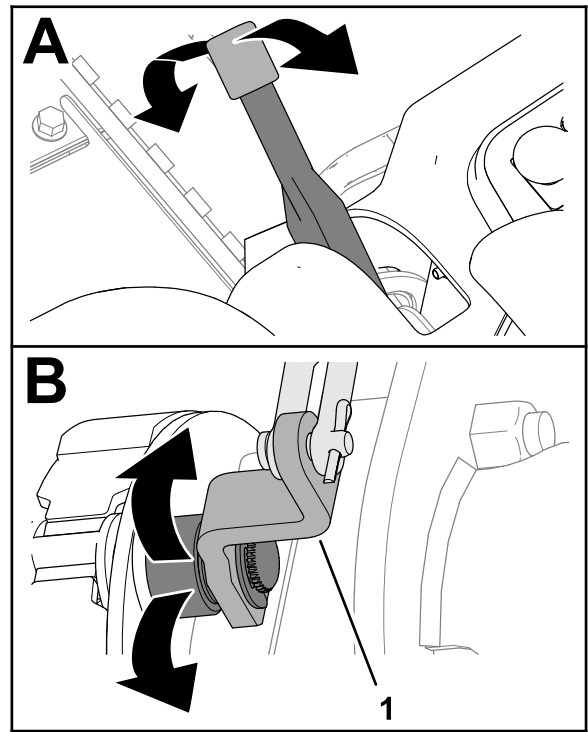
Machines met het optionele grasscherm

g332545

1. Steunplaat
2. As van remnok

2. Beweeg de parkeerremhendel naar boven en naar beneden om te controleren of de hendel voor de remnokhendel vrij beweegt (Figuur 70).

Opmerking: Als de remnok vast komt te zitten, moet u de remnok herstellen of vervangen; raadpleeg de *Onderhoudshandleiding* van uw machine.



Figuur 70

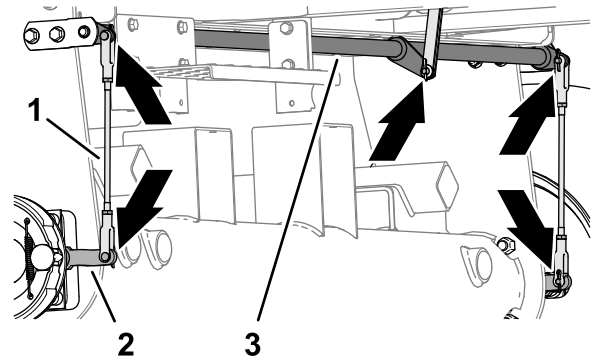
g332560

1. Hendel van remnok
3. Herhaal stap 1 en 2 aan de andere kant van de machine.
4. Zet de parkeerremhendel naar beneden (vrijgezette stand).

Het remsysteem controleren

1. Controleer de linker en rechter remstang (Figuur 71) op beschadiging en slijtage.

Opmerking: Als de onderdelen van de remstang beschadigd of versleten zijn, moet u deze vervangen; raadpleeg de *Onderhoudshandleiding* van uw machine.



Figuur 71

g332541

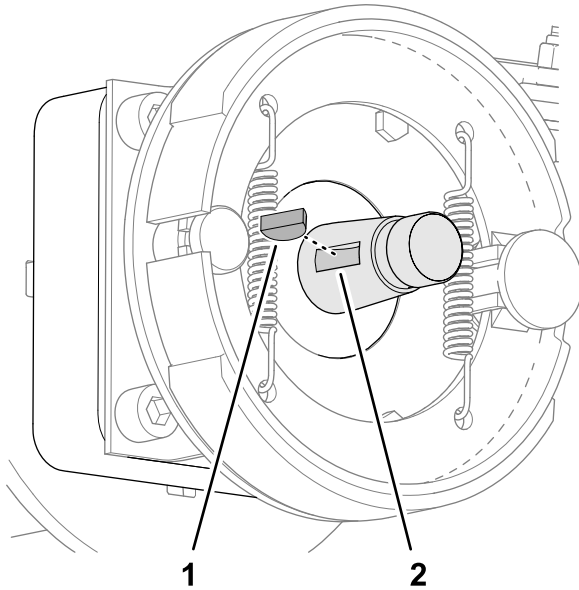
1. Remstangen
2. Hendel van remnok
3. Scharnieras van rem

- Controleer de scharnieras van de rem ([Figuur 71](#)) op beschadiging en slijtage.

Als de scharnieras beschadigd of versleten is, moet u deze vervangen; raadpleeg de *onderhoudshandleiding* van uw machine.

De wielnaaf en de remtrommel monteren

- Maak de wielnaaf en de hydraulische motoras grondig schoon.
- Plaats de schijfspie in de gleuf van de wielmotoras ([Figuur 72](#)).

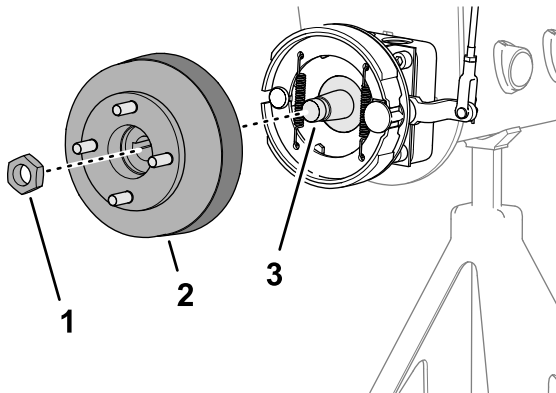


Figuur 72

g332521

- Schijfspie
- Gleuf (wielmotoras)

- Monteer de wielnaaf en de remtrommel op de wielmotoras ([Figuur 73](#) of [Figuur 74](#)).

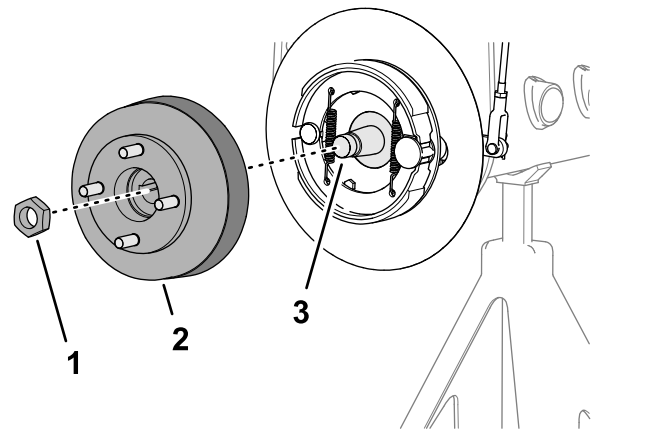


Figuur 73

g332519

Machines zonder het optionele grasscherm

- Borgmoer
- Naaf en remtrommel
- Wielmotoras



Figuur 74

Machines met het optionele grasscherm

g332520

- Borgmoer
- Naaf en remtrommel
- As van wielmotor

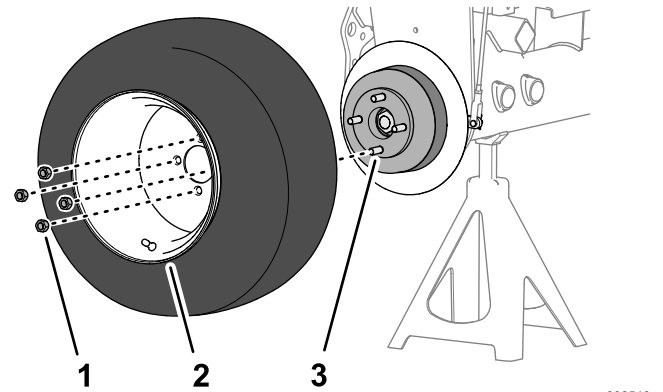
- Bevestig de wielnaaf aan de as met de borgmoer ([Figuur 73](#) of [Figuur 74](#)) en draai met de hand aan.

Opmerking: De remschoenen en steunplaat moeten concentrisch uitgelijnd worden met de remtrommel. Als de schoenen, de plaat en de trommel fout uitgelijnd zijn, moet u de *Onderhoudshandleiding* van uw machine raadplegen.

- Herhaal stap 1 tot en met 4 aan de andere kant van de machine.

Het wiel monteren

- Monteer het wiel aan de naaf met de 4 wielmoeren ([Figuur 75](#)) en draai de wielmoeren met de hand vast.



Figuur 75

g332518

- Wielmoer
- Wiel
- Naaf

- Herhaal stap 1 aan de andere kant van de machine.

3. Verwijder de assteunen en breng de machine omlaag.
4. Draai de wielmoeren kruislings aan met 95 tot 122 N·m.
5. Draai de borgmoer vast met een torsie van 339 tot 372 N·m.
6. Controleer de parkeerrem en stel deze indien nodig af; raadpleeg [De parkeerrem controleren \(bladz. 27\)](#).

Onderhoud riemen

Onderhoud van de riemen van de motor

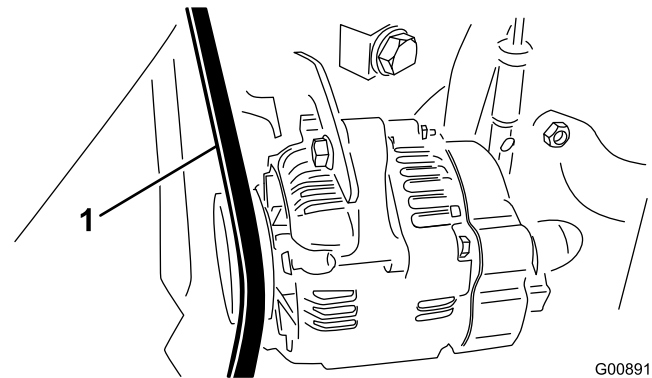
Onderhoudsinterval: Na de eerste 10 bedrijfsuren—De conditie en de spanning van alle riemen controleren.

Om de 100 bedrijfsuren—De conditie en de spanning van alle riemen controleren.

Riem van wisselstroomdynamo/ventilator spannen

1. Parkeer de machine op een horizontaal oppervlak, laat de maai-eenheden zakken, stel de parkeerrem in werking, zet de motor af en verwijder het sleuteltje uit de contactschakelaar.
2. Open de motorkap.
3. Controleer de riemspanning door de riem in het midden tussen de poelies van de wisselstroomdynamo en de krukas in te drukken.

Opmerking: Met een kracht van 98 N zou de riem 11 mm moeten bewegen.



G008916
g008916

Figuur 76

1. Riem van wisselstroomdynamo/ventilator

4. Als de speling niet correct is, voltooi dan de volgende procedure om de riem te spannen:
 - A. Draai de bout los waarmee de beugel is bevestigd aan de motor en draai de bout los waarmee de wisselstroomdynamo is bevestigd aan de beugel.
 - B. Plaats een breekijzer tussen de wisselstroomdynamo en de motor en wrik de wisselstroomdynamo naar buiten toe.

- C. Als de juiste spanning is verkregen, draait u de wisselstroomdynamo en de bouten van de beugel vast om de afstelling te borgen

De Hydrostat aandrijfriem vervangen

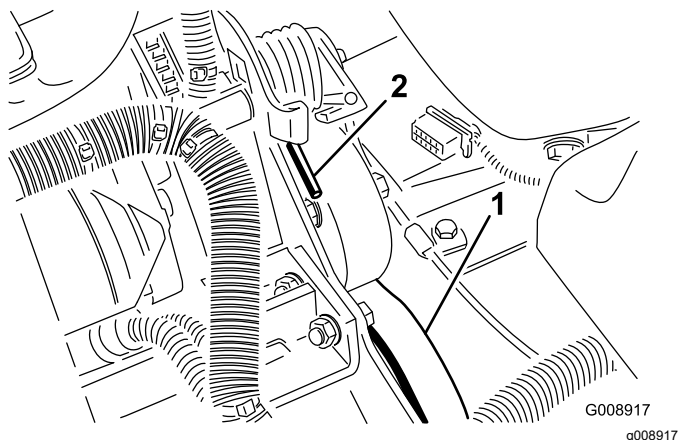
1. Parkeer de machine op een horizontaal oppervlak, laat de maai-eenheden zakken, stel de parkeerrem in werking, zet de motor af en verwijder het sleuteltje uit de contactschakelaar.
2. Steek een dopschroevendraaier of een stukje buis in het uiteinde van de spanveer van de riem.

⚠ WAARSCHUWING

De veer staat onder een grote spanning en kan lichamelijk letsel veroorzaken.

Wees voorzichtig bij het ontspannen van de veer.

3. Druk het uiteinde van de veer omlaag en naar voren (Figuur 77) om deze los te maken van de beugel en de veerspanning op te heffen.



Figuur 77

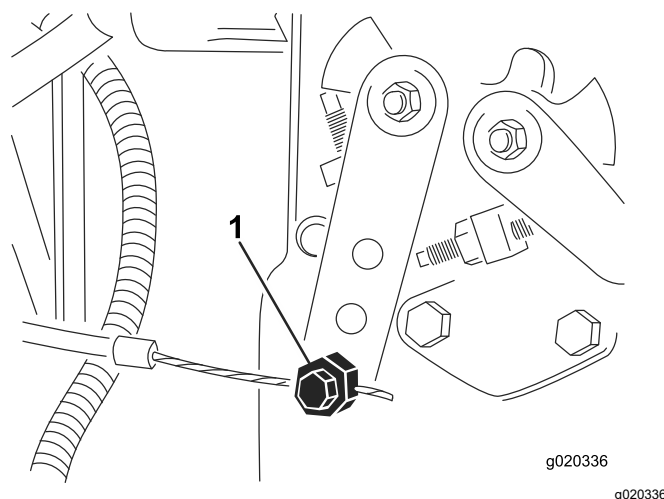
1. Aandrijfriem van hydrostaat
2. Uiteinde van veer

4. Plaats de riem terug.
5. Om de veer te spannen, moet u de procedure in de omgekeerde volgorde uitvoeren.

Onderhoud bedieningsysteem

De gashendel afstellen

1. Parkeer de machine op een horizontaal oppervlak, laat de maai-eenheden zakken, stel de parkeerrem in werking, zet de motor af en verwijder het sleuteltje uit de contactschakelaar.
2. Zet de gashendel naar achteren zodat deze tegen de sleuf in het bedieningspaneel aan komt.
3. Maak de klem van de gaskabel op de hefboomarm van de injectiepomp los (Figuur 78).



Figuur 78

1. Hefboomarm van injectiepomp

4. Houd de hefboomarm van de injectiepomp tegen de regelschroef voor het stationair toerental en zet de kabelklem vast.
5. Draai de schroeven los waarmee de gashendel is bevestigd aan het bedieningspaneel.
6. Duw de gashendel helemaal naar voren.
7. Schuif de aanslagplaat tegen de gashendel aan en draai de schroeven vast waarmee de gashendel is bevestigd aan het bedieningspaneel
8. Als de gashendel tijdens het gebruik niet in positie blijft, moet u de borgmoer waarmee de frictieregelaar op de gashendel wordt vastgezet, aandraaien met een torsie van 5 tot 6 N·m.

Opmerking: De kracht die nodig is om de gashendel te bedienen, mag maximaal 89 N zijn.

Onderhoud hydraulisch systeem

Veiligheid van het hydraulische systeem

- Raadpleeg onmiddellijk een arts als er hydraulische vloeistof is geïnjecteerd in de huid. Geïnjecteerde vloeistof moet binnen enkele uren operatief worden verwijderd door een arts.
- Verzekert dat alle hydraulische slangen en leidingen in goede staat verkeren en alle hydraulische aansluitingen en fittings stevig vastzitten voordat u druk zet op het hydraulische systeem.
- Houd uw lichaam en handen uit de buurt van kleine lekpaten (pinholes) of spuitmonden waaruit onder hoge druk hydraulische vloeistof ontsnapt.
- U kunt lekken in het hydraulische systeem opsporen met behulp van karton of papier.
- Hef alle druk in het hydraulische systeem op veilige wijze op, voordat u werkzaamheden gaat verrichten aan het hydraulische systeem.

Hydraulisch filter vervangen

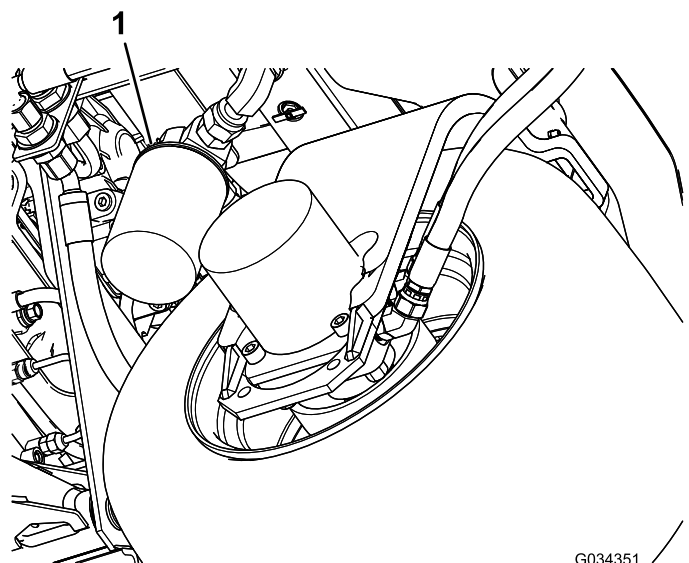
Onderhoudsinterval: Na de eerste 10 bedrijfsuren

Om de 200 bedrijfsuren/Jaarlyks (houd hierbij de kortste periode aan)

Als u het filter vervangt, moet u een origineel Toro filter (onderdeelnr. 86-3010) monteren.

Belangrijk: Als een ander filter wordt gebruikt, kan de garantie van bepaalde onderdelen komen te vervallen.

1. Parkeer de machine op een horizontaal oppervlak, laat de maai-eenheden zakken, stel de parkeerrem in werking, zet de motor af en verwijder het sleuteltje uit de contactschakelaar.
2. Reinig de omgeving van de plaats waar het filter wordt gemonteerd. Plaats een opvangbak onder het filter ([Figuur 79](#)) en verwijder het filter.



G034351
g034351

Figuur 79

1. Hydraulisch filter

3. Smeer de nieuwe filterpakking en vul het filter met hydraulische vloeistof.
4. Zorg ervoor dat de plaats waar het filter wordt bevestigd, schoon is. Schroef het filter erop totdat de pakking contact maakt met de bevestigingsplaat: draai het filter vervolgens nog eens een ½ slag.
5. Start de motor en laat deze ongeveer 2 minuten lopen om lucht uit het systeem te verwijderen. Zet de motor af en controleer op lekkages.

Hydraulische vloeistof verversen

Onderhoudsinterval: Om de 400 bedrijfsuren

Als de vloeistof verontreinigd raakt, moet u contact opnemen met uw plaatselijke Toro dealer omdat het systeem dient te worden schoongespoeld. Verontreinigde hydraulische vloeistof ziet er in vergelijking met schone vloeistof melkachtig of zwart uit.

1. Parkeer de machine op een horizontaal oppervlak, laat de maai-eenheden zakken, stel de parkeerrem in werking, zet de motor af en verwijder het sleuteltje uit de contactschakelaar.
2. Maak de grote hydraulische slang ([Figuur 80](#)) los van het reservoir en laat de hydraulische vloeistof in een opvangbak lopen.

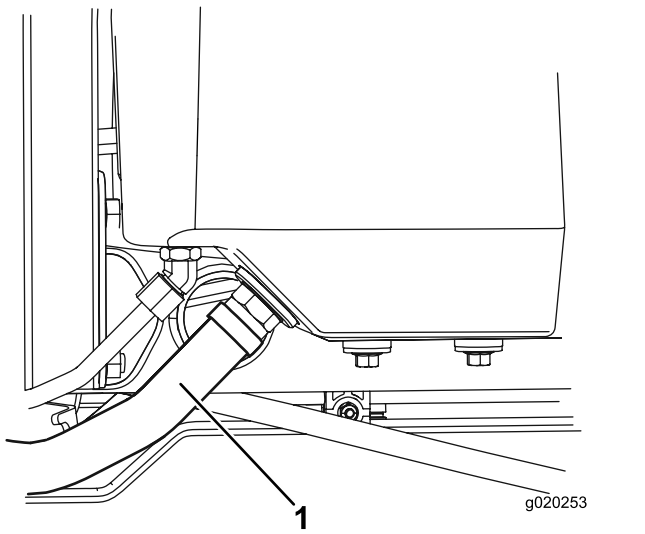
Belangrijk: Laat het reservoir niet te vol worden.

Hydraulische slangen en leidingen controleren

Onderhoudsinterval: Bij elk gebruik of dagelijks

Parkeer de machine op een horizontaal oppervlak, laat de maai-eenheden zakken, stel de parkeerrem in werking, zet de motor af en verwijder het sleuteltje uit de contactschakelaar.

De hydraulische leidingen en slangen controleren op lekkages, kinken, loszittende steunen, slijtage, loszittende aansluitingen, slijtage door weersinvloeden en de inwerking van chemicaliën. Voer alle noodzakelijke reparaties uit voordat u de machine in gebruik neemt.

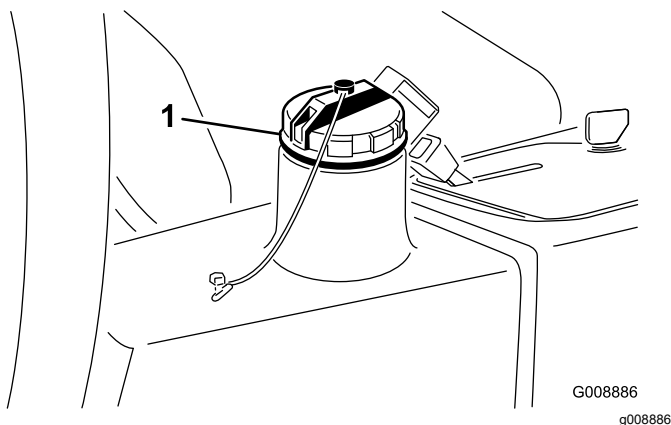


Figuur 80

1. Hydraulische slang

3. Breng de hydraulische slang terug aan als er geen hydraulische vloeistof meer naar buiten komt.
4. Vul het reservoir (Figuur 81) met ongeveer 13,2 liter hydraulische vloeistof; zie [Hydraulische vloeistof controleren \(bladz. 25\)](#).

Belangrijk: Gebruik uitsluitend de gespecificeerde hydraulische vloeistoffen. Andere vloeistoffen kunnen schade aan het systeem veroorzaken.



Figuur 81

1. Dop van de hydraulische tank

5. Plaats de dop weer op het reservoir. Start de motor en gebruik alle hydraulische bedieningsorganen om de hydraulische vloeistof door het hele systeem te verspreiden.
6. Controleer op lekkages; zet daarna de motor af.
7. Controleer het vloeistofpeil en vul voldoende vloeistof bij totdat het peil de Vol-markering op de peilstok bereikt.

Onderhoud van maaidek

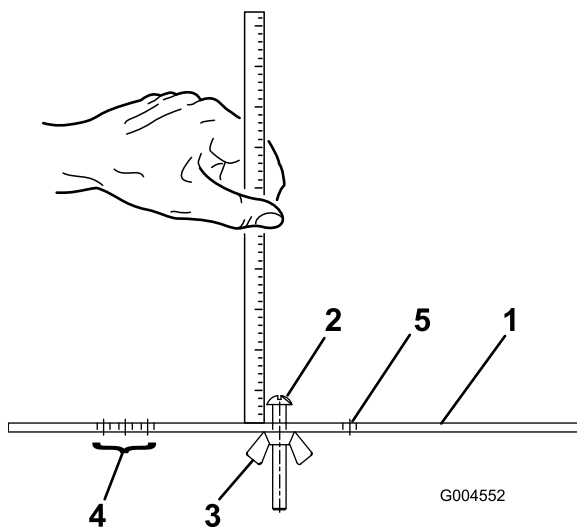
Veiligheid van het maaidek

Een versleten of beschadigde maai-eenheid kan breken en een stuk van de messenkooi of het ondermes kan naar u of naar omstanders worden uitgeworpen en ernstig lichamelijk of dodelijk letsel toebrengen.

- Controleer op gezette tijden de maai-eenheden op slijtage of beschadigingen.
- Wees voorzichtig als u de maaidekken controleert. Omwikkel de maaimessen of draag handschoenen en wees voorzichtig als u onderhoudswerkzaamheden aan de messenkooien en ondermessen verricht. De maaimessen en ondermessen mogen alleen worden vervangen of geslepen; probeer ze nooit te rechte[n] of eraan te lassen.
- Let op dat bij machines met meerdere maaimessen andere messen kunnen gaan draaien doordat u 1 messenkooi draait.

De optionele meetstaaf gebruiken

Gebruik de meetstaaf (Figuur 82) om de maai-eenheid af te stellen. Raadpleeg de *Gebruikershandleiding* van het maaidek voor de afstelprocedure.



Figuur 82

- | | |
|--------------------------------|---|
| 1. Hoogtelat | 4. Gaten voor instelling van de Groomer HOG |
| 2. Stelschroef voor maaihoogte | 5. Ongebruikte opening |
| 3. Moer | |

Maai-eenheden wetten

⚠ WAARSCHUWING

Contact met de maaidekken of andere bewegende onderdelen kan lichamelijk letsel veroorzaken.

- Houd uw vingers, handen en kleding uit de buurt van de maai-eenheden en andere bewegende onderdelen.
- Probeer de maaidekken nooit met uw handen of voeten te draaien terwijl de motor draait.

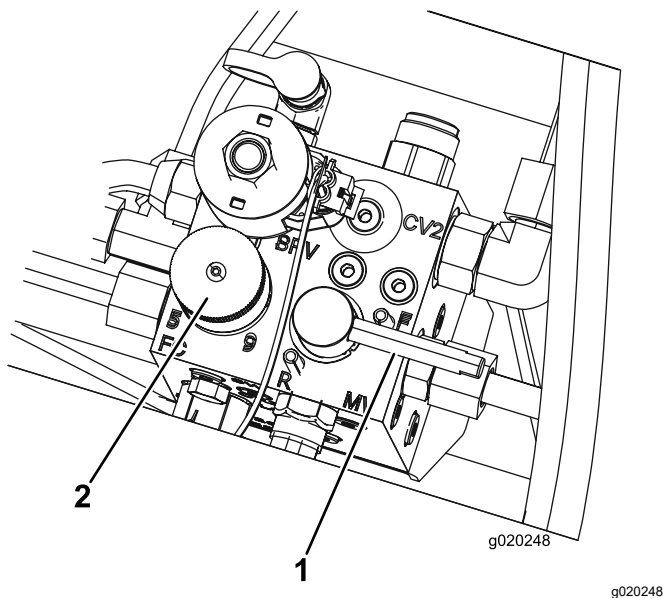
Opmerking: Bij het wetten draaien alle maaidekken samen.

1. Parkeer de machine op een horizontaal oppervlak, laat de maai-eenheden zakken, stel de parkeerrem in werking, zet de motor af en zet de activerings-/blokkeringschakelaar in de stand BLOKKEREN.
2. Til het vloerpaneel op om toegang te krijgen tot de bedieningselementen.
3. Voer voor het wetten de eerste afstellingen uit van het contact tussen messenkooi en ondermes; raadpleeg de *Gebruikershandleiding* van de maai-eenheid.
4. Start de motor en laat deze op een laag stationair toerental lopen.

⚠ GEVAAR

Wanneer u het toerental van de motor tijdens het wetten verandert, kunnen de maai-eenheden tot stilstand komen.

- Verander nooit het motortoerental tijdens het wetten
 - Wet uitsluitend als de motor stationair loopt.
5. Zet de toerentalregeling van de messenkooien op stand 1 (Figuur 83).



Figuur 83

1. Wethendel
2. Knop voor de toerentalregeling van de messenkooien

6. Zet de wethendel in de achteruitstand (R) (Figuur 83).

⚠ GEVAAR

Bewegende maai-eenheden aanraken kan lichamelijke letsels veroorzaken.

Om lichamelijk letsel te voorkomen, dient u buiten het bereik van de maaidekken te zijn voordat u verdere werkzaamheden uitvoert.

7. Zet de maai-/hefhandel in de MAAISTAND en zet de activerings-/blokkeringschakelaar op BLOKKEREN. Zet de maai-/hefhandel naar voren om de gewenste maai-eenheden te beginnen wetten.
8. Breng de wetpasta aan met een borstel met lange steel. Gebruik nooit een borstel met een korte steel.
9. Als de maai-eenheden blijven vastzitten of instabiel worden tijdens het wetten, moet u het toerental van de messenkooien verhogen totdat de snelheid stabiliseert. Zet daarna het toerental weer op stand 1 of de gewenste snelheid.
10. Als u de maai-eenheden tijdens het wetten wilt afstellen, schakelt u de maai-eenheden uit door de maai-/hefhandel naar achteren te bewegen; zet de activerings-/blokkeringschakelaar op BLOKKEREN en zet de motor af. Na de afstelling herhaalt u stappen 5 tot en met 9.
11. Herhaal deze procedure bij alle maaidekken die u wilt wetten.

12. Als u klaar bent met wetten, moet u de wethendel terug in de MAAISTAND zetten, het vloerpaneel laten zakken en alle wetpasta van de maai-eenheden wassen. Stel indien nodig het contact tussen de messenkooi en het ondermes af. Zet de toerentalregeling van de messenkooien in de gewenste maaistand.

Belangrijk: Als de wetschakelaar na het wetten niet in de maaistand (F) wordt gezet, zullen de maaidekken niet omhoog komen of naar behoren werken.

Opmerking: Voor een betere snijrand moet u de voorkant van het ondermes bijvijlen als u klaar bent met wetten. Hiermee verwijdert u bramen of ruwe randen die kunnen zijn ontstaan op de snijrand.

Stalling

Opslag van de accu

Als u de machine langer dan 30 dagen gaat opslaan, moet u de accu verwijderen en volledig opladen. Sla de accu op in een koele omgeving om te voorkomen dat de accu snel ontlad. Om te voorkomen dat de accu bevriest, moet deze volledig zijn opgeladen. Het soortelijk gewicht van een volledig opgeladen batterij is 1,265-1,299.

De machine voorbereiden op langdurige stalling

Volg deze procedures elke keer als u de machine langer dan 30 dagen opslaat.

De tractie-eenheid gebruiksklaar maken

1. Parkeer de machine op een horizontaal oppervlak, laat de maai-eenheden zakken, stel de parkeerrem in werking, zet de motor af en verwijder het sleuteltje uit de contactschakelaar.
2. Reinig de tractie-eenheid, de maaidekken en de motor grondig.
3. Controleer de bandenspanning. Pomp alle banden op tot 0,83 bar.
4. Controleer of alle bevestigingen vastzitten; zet ze vast indien nodig.
5. Smeer alle smeer- en draaipunten met vet of olie. Neem overtollig vet op.
6. Plaatsen waar de lak is bekrast, beschadigd of geroest, moeten licht geschuurd en bijgewerkt worden. Eventuele deuken in de metalen carrosserie uitdeuken.
7. Verricht de volgende onderhoudswerkzaamheden aan de accu en de kabels:
 - A. Haal de accuklemmen los van de accupolen.
 - B. Verwijder de accu.
 - C. Laad de accu voor de opslag en om de 60 dagen 24 uur lang op om loodsulfatie van de accu te voorkomen.

Om te voorkomen dat de accu bevriest, moet deze volledig zijn opgeladen. Het soortelijk gewicht van een volledig opgeladen batterij is 1,265–1,299.
 - D. Reinig de accu, de klemmen en de polen met behulp van een staalborstel

en een oplossing van zuiveringszout (natriumbicarbonaat).

- E. Smeer een dun laagje Grafo 112X-vet (Toro onderdeelnr. 505-47) of petrolatum op de kabelklemmen en de accupolen om corrosie te voorkomen.
- F. U moet de accu in een koel gebied apart opslaan of op de machine plaatsen. De accukabels mogen niet aangesloten zijn op de accu als u deze in de machine opslaat.

De motor gebruiksklaar maken

1. Tap de motorolie af uit het carter en plaats de aftapplug weer terug.
2. Verwijder het oliefilter en gooi het weg. Plaats een nieuw oliefilter.
3. Vul het oliecarter bij met ongeveer 3,8 liter SAE 15W-40 motorolie.
4. Start de motor en laat deze ongeveer twee minuten stationair lopen.
5. Zet de motor af.
6. Tap alle brandstof goed af uit de brandstoftank, de brandstofleidingen en het brandstoffilter/waterafscheider.
7. Spoel de brandstoftank om met verse, schone dieselbrandstof.
8. Zet alle onderdelen van het brandstofsysteem weer goed vast.
9. Zorg ervoor dat het luchtfilter grondig wordt gereinigd en een onderhoudsbeurt krijgt.
10. Plak de luchtfilterinlaat en de uitlaat af met weerbestendige tape.
11. Controleer de antivriesbescherming en vul zoveel antivries/koelvloeistof bij als nodig is met het oog op de plaatselijk te verwachten minimumtemperatuur.

Opmerkingen:

Opmerkingen:

Opmerkingen:

Privacyverklaring voor Europa

De informatie die Toro verzamelt

Toro Warranty Company (Toro) respecteert uw privacy. Om uw aanspraak op garantie te behandelen en contact met u op te nemen in het geval van een terugroepactie vragen wij om bepaalde persoonlijke informatie, hetzij direct of via uw lokale Toro dealer.

Het Toro garantiesysteem wordt gehost op servers in de Verenigde Staten, waar de privacywet mogelijk niet dezelfde bescherming biedt als in uw land.

DOOR UW PERSOONLIJKE GEGEVENS MET ONS TE DELEN STEM T U IN MET DE VERWERKING VAN UW PERSOONLIJKE GEGEVENS ZOALS BESCHREVEN IN DEZE PRIVACYVERKLARING.

Hoe Toro informatie gebruikt

Toro kan uw persoonsgegevens gebruiken om uw aanspraak op garantie te behandelen, contact met u op te nemen in het geval van een terugroepactie, of voor een ander doeleinde waarvan we u op de hoogte brengen. Toro kan uw informatie delen met zijn afdelingen, verdelers of andere zakenpartners in verband met deze activiteiten. We verkopen uw persoonsgegevens niet aan andere bedrijven. We behouden ons het recht voor om persoonsgegevens te delen teneinde te voldoen aan geldende wetten en verzoeken van de aangewezen autoriteiten, opdat wij onze systemen naar behoren kunnen gebruiken of met het oog op onze eigen bescherming of die van andere gebruikers.

Behoud van uw persoonlijke gegevens

Wij bewaren uw persoonlijke gegevens zo lang als dat nodig is voor de doeleinden waarvoor ze oorspronkelijk werden verzameld of voor andere legitieme doeleinden (zoals naleving van voorschriften), of zo lang als vereist is door de van toepassing zijnde wet.

Toro streeft ernaar om uw persoonlijke gegevens te beschermen.

We nemen redelijke voorzorgen om uw persoonlijke gegevens te beschermen. We proberen bovendien de nauwkeurigheid en geldigheid van persoonlijke gegevens te waarborgen.

Toegang tot en aanpassing van uw persoonlijke gegevens

Als u toegang wenst tot uw persoonlijke gegevens of deze wilt aanpassen, gelieve dan een e-mail te sturen naar legal@toro.com.

Australische consumentenwet

Australische klanten kunnen voor informatie over de Australische consumentenwet (Australian Consumer Law) terecht bij de lokale Toro dealer of ze kunnen deze informatie in de doos vinden.



Toro Garantie

Beperkte garantie van twee jaar

Voorwaarden en producten waarvoor de garantie geldt

De Toro Company en de hieraan gelieerde onderneming, Toro Warranty Company, bieden krachtens een overeenkomst tussen beide ondernemingen gezamenlijk de garantie dat uw Toro product (hierna: het 'product') gedurende twee jaar of 1500 bedrijfsuren* vrij van materiaalgebreken of fabricagefouten is, met dien verstande dat hierbij de kortste periode moet worden aangehouden. Deze garantie geldt voor alle producten met uitzondering van beluchters (zie de afzonderlijke garantieverklaringen voor deze producten). In een geval waarin de garantie van toepassing is, zullen wij het product kosteloos repareren en ook niet de kosten van diagnose, arbeid, onderdelen en transport in rekening brengen. De garantie gaat in op de datum waarop het product is geleverd aan de oorspronkelijke koper. * Producten uitgerust met een urenteller.

Aanwijzingen voor aanvraag van garantieservice

U dient contact op te nemen met de distributeur van commerciële producten of erkende dealer bij wie u het product heeft gekocht, zodra u denkt dat er sprake is van een geval waarop de garantie van toepassing is. Als het u moeite kost een distributeur of erkende dealer te vinden of vragen over rechten of plichten uit hoofde van de garantie heeft, kunt u contact met ons opnemen op:

Toro Commercial Products Service Department
Toro Warranty Company
8111 Lyndale Avenue South
Bloomington, MN 55420-1196, VS
+1-952-888-8801 of +1-800-952-2740
E-mail: commercial.warranty@toro.com

Plichten van de eigenaar

Als eigenaar van het Product bent u verantwoordelijk voor de vereiste onderhouds- en afstelwerkzaamheden die worden vermeld in de *Gebruikershandleiding*. Indien u nalaat de vereiste onderhouds- en afstelwerkzaamheden uit te voeren, kan dit aanleiding zijn een aanspraak op garantie af te wijzen.

Zaken en gevallen die niet onder de garantie vallen

Niet alle storingen of defecten van het product die plaatsvinden tijdens de garantieperiode zijn materiaalgebreken of fabricagefouten. Buiten deze garantie vallen:

- Defecten als gevolg van het gebruik van andere dan originele Toro onderdelen, of als gevolg van de montage en gebruik van additionele, gewijzigde of niet van Toro afkomstige accessoires en producten. De fabrikant van deze artikelen kan een afzonderlijke garantie verstrekken.
- Defecten als gevolg van nalatigheid om aanbevolen onderhouds- en/of afstelwerkzaamheden te verrichten. Als u uw Toro product niet goed onderhoudt volgens lijst met aanbevolen onderhoudswerkzaamheden in de *Gebruikershandleiding* kan ertoe leiden dat garantieclaims worden afgewezen.
- Defecten als gevolg van verkeerd, achteloos of roekeloos gebruik van het product.
- Onderdelen die onderhevig zijn aan slijtage door gebruik, tenzij deze gebreken vertonen. Voorbeelden van onderdelen die slijten of worden verbruikt tijdens een normaal gebruik van het product zijn onder meer, maar niet uitsluitend: remblokken en remvoeringen, koppelingsvoeringen, maaimessen, messenkooien, rollen en lagers (verzegeld of smeerbaar), ondermessen, bougies, zwenkwielen en zwenkwielaggers, banden, filters, drijfriemen en sommige onderdelen van spuitmachines zoals membranen, spuitdoppen, afsluitkleppen en dergelijke.
- Defecten veroorzaakt door externe invloeden. Externe invloeden zijn onder meer, maar niet uitsluitend: weersomstandigheden, wijze van opslag, verontreiniging, gebruik van niet-goedgekeurde brandstoffen, koelvloeistoffen, smeermiddelen, additieven, meststoffen, water, chemicaliën en dergelijke.
- Storingen of gebrekkige prestaties die het gevolg zijn van het gebruik van brandstoffen (bv. benzine, diesel of biodiesel) die niet voldoen aan hun respectievelijke industriestandaarden.

Andere landen dan de Verenigde Staten en Canada

Kopers van Toro producten die zijn geëxporteerd uit de Verenigde Staten of Canada moeten contact opnemen met hun Toro distributeur (dealer) voor de garantiebepalingen die in hun land, provincie of staat van toepassing zijn. Als u om een of andere reden ontevreden bent over de service van uw distributeur of moeilijk informatie over de garantie kunt krijgen, verzoeken wij u contact op te nemen met de Toro importeur.

- Normale geluidssterkte, trillingen, slijtage en achteruitgang.
- Normale slijtage omvat, maar niet uitsluitend, schade aan stoelen als gevolg van slijtage of afschuring, afgebladderde verfoppervlakken, beschadigde stickers, krassen op ruiten, enz.

Onderdelen

Garantie wordt verleend op onderdelen die moeten worden vervangen in het kader van het vereiste onderhoud, gedurende de garantieperiode tot hun geplande vervanging. Een onderdeel dat uit hoofde van de garantie is vervangen, komt voor de duur van de oorspronkelijke productgarantie in aanmerking voor de garantie en wordt eigendom van Toro. Toro beslist in laatste instantie of een onderdeel of een groep van onderdelen wordt gerepareerd of vervangen. Toro mag voor garantiereparaties in de fabriek gereviseerde onderdelen gebruiken.

Garantie semitractieaccu en lithiumionaccu:

Semitractieaccu's en lithiumionaccu's hebben een specifiek totaal aantal kilowatturen die zij tijdens hun levensduur kunnen leveren. De gebruikte technieken voor het bedienen, opladen en onderhouden van de accu kan leiden tot een langere of kortere levensduur van de accu. Als de accu's in dit product worden gebruikt, zal hun bruikbaarheid tussen de oplaadintervallen langzaam verminderen totdat zij volledig uitgeput zijn. Vervanging van een accu die is uitgeput als gevolg van normaal gebruik, is de verantwoordelijkheid van de eigenaar van het product. Een accu moet soms tijdens de normale garantieperiode op kosten van de eigenaar worden vervangen. Opmerking: (Alleen lithiumionaccu): Een lithiumionaccu heeft een gedeeltelijke proratarantie die loopt van jaar 3 tot jaar 5 en gebaseerd is op de tijd die de accu al dienst heeft gedaan en de gebruikte kilowatturen. Raadpleeg de *Gebruikershandleiding* voor meer informatie.

Onderhoud is ten koste van de eigenaar

Opvoeren van de motor, smeren, reinigen en waxen, het vervangen van filters, koelvloeistof en het uitvoeren van aanbevolen onderhoudswerkzaamheden behoren tot de gebruikelijke werkzaamheden die nodig zijn voor Toro producten en die voor rekening van de eigenaar zijn.

Algemene voorwaarden

Op grond van deze garanties mogen reparaties uitsluitend worden uitgevoerd door een erkende Toro-distributeur of -dealer.

The Toro Company en de Toro Warranty Company zijn niet aansprakelijk voor indirecte of bijkomende schade of gevolgschade in samenhang met het gebruik van de Toro producten die onder deze garantie vallen, inclusief de kosten of uitgaven voor de levering van vervangen materiaal of diensten gedurende een redelijke periode van onbruikbaarheid of buitengebruikstelling tijdens de uitvoering van reparatiewerkzaamheden op grond van deze garantie. Met uitzondering van de emissiegarantie waarnaar hieronder, indien van toepassing, wordt verwezen, bestaat er geen andere expliciete garantie. Alle impliciete garanties van verkoopbaarheid of geschiktheid voor gebruik zijn beperkt tot de duur van deze expliciete garantie.

Sommige staten laten geen uitsluiting van incidentele of voortvloeiende schade toe, noch beperkingen van de duur van geïmpliceerde garanties. De bovenstaande uitsluitingen en beperkingen zijn daarom mogelijk niet op u van toepassing. Deze garantie geeft u specifieke juridische rechten; daarnaast kunt u beschikken over andere rechten die per land kunnen verschillen.

Opmerking met betrekking tot de garantie op de motor:

Het emissiecontrolesysteem op uw product kan vallen onder de dekking van een afzonderlijke garantie die tegemoetkomt aan de eisen van de Amerikaanse Environmental Protection Agency (EPA) en/of de California Air Resources Board (CARB). De beperkingen van de bedrijfsuren die hierboven zijn genoemd, gelden niet voor de garantie op het emissiecontrolesysteem. Zie de garantieverklaring voor het controlesysteem van de emissie van de motor in de *Gebruikershandleiding* van uw product of in het documentatiemateriaal van de fabrikant van de motor voor nadere bijzonderheden.