



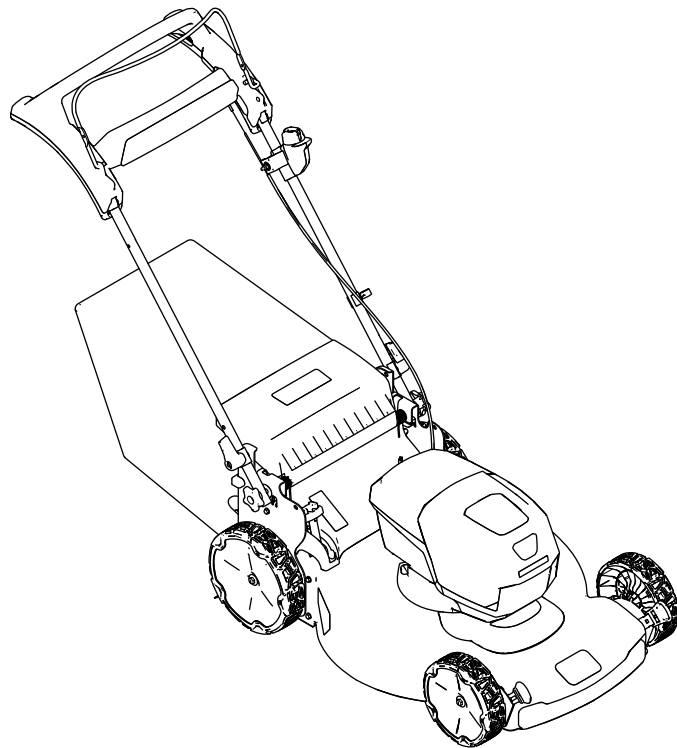
Count on it.

Manuel de l'utilisateur

**Tondeuse Recycler® 60 V MAX
55 cm avec Flex Force Power
System™**

N° de modèle 21864—N° de série 40000000 et suivants

N° de modèle 21864T—N° de série 40000000 et suivants



Ce produit est conforme à toutes les directives européennes pertinentes. Pour plus de renseignements, reportez-vous à la Déclaration de conformité spécifique du produit fournie séparément.



g275230

Figure 1

1. Emplacement des numéros de modèle et de série

Introduction

Cette tondeuse autotractée à lame rotative est destinée au grand public. Elle est principalement conçue pour tondre les pelouses entretenues régulièrement dans les terrains privés. Elle n'est pas conçue pour couper les broussailles ni pour un usage agricole. Elle est conçue pour fonctionner avec la batterie ion-lithium modèle 81860 (fournie avec le modèle 21864) ou 81875 ; elle peut aussi utiliser la batterie modèle 81825 ou 81860. Ces batteries sont conçues pour être chargées uniquement avec le chargeur modèle 81802 (fourni avec le modèle 21864) ou 81805. L'utilisation de ces produits à d'autres fins que celles prévues peut être dangereuse pour vous-même et toute personne à proximité.

Le modèle 21864T ne comprend pas de batterie ni de chargeur.

Lisez attentivement cette notice pour apprendre comment utiliser et entretenir correctement votre produit, et éviter ainsi de l'endommager ou de vous blesser. Vous êtes responsable de l'utilisation sûre et correcte du produit.

Pour plus d'informations, y compris des conseils de sécurité, des documents de formation, des renseignements concernant un accessoire, pour obtenir l'adresse d'un concessionnaire ou pour enregistrer votre produit, rendez-vous sur www.Toro.com.

Pour obtenir des prestations de service, des pièces d'origine ou des renseignements complémentaires, contactez un concessionnaire-réparateur agréé ou le service client en ayant les numéros de modèle et de série du produit à portée de la main. La [Figure 1](#) indique l'emplacement des numéros de modèle et de série du produit. Inscrivez les numéros dans l'espace réservé à cet effet.

Important: Avec votre appareil mobile, vous pouvez scanner le code QR sur l'autocollant du numéro de série (le cas échéant) afin d'accéder aux informations sur la garantie, les pièces détachées et autres renseignements sur le produit.

Sécurité

IMPORTANTES CONSIGNES DE SÉCURITÉ

ATTENTION – quand vous utilisez une machine électrique, lisez et respectez toujours les mises en garde et consignes de sécurité élémentaires pour réduire les risques d'incendie, de choc électrique ou de blessure, notamment :

I. Formation à l'utilisation

1. L'utilisateur de la machine est responsable des accidents et dommages causés aux autres personnes et à leurs possessions.
2. N'autorisez pas les enfants à jouer avec la machine, la batterie ou le chargeur de batterie ; la réglementation locale peut imposer un âge minimum pour les utilisateurs.
3. N'autorisez aucune personne présentant des aptitudes physiques, sensorielles ou mentales réduites, ou encore manquant d'expérience ou de connaissances, à utiliser la machine, la batterie ou le chargeur de batterie, à moins qu'elles soient supervisées et formées à l'utilisation sécuritaire de la machine et qu'elles comprennent les risques associés à son utilisation.
4. Avant d'utiliser la machine, la batterie et le chargeur de batterie, lisez toutes les instructions et mises en garde qui figurent sur ces produits.
5. Familiarisez-vous avec les commandes et le maniement correct de la machine, de la batterie et du chargeur de batterie.

II. Avant d'utiliser la machine

1. Tenez tout le monde, en particulier les enfants, et les animaux, à l'écart de la zone de travail.
2. N'utilisez pas la machine si des capots ou des dispositifs de protection, tels que les déflecteurs et bacs à herbe, manquent ou sont défectueux.
3. Examinez la zone de travail et débarrassez-la de tout objet pouvant gêner le fonctionnement de la machine ou être projeté pendant son utilisation.
4. Avant d'utiliser la machine, vérifiez que la lame, le boulon de la lame et l'ensemble ne sont pas usés ni endommagés. Remplacez les étiquettes endommagées ou illisibles.
5. Utilisez uniquement la batterie spécifiée par Toro. L'utilisation d'autres accessoires et outils peut accroître le risque de blessure et d'incendie.

6. Vous pouvez causer un incendie ou un choc électrique si vous branchez le chargeur de batterie à une prise qui n'est pas de 100 à 240 V. Ne branchez le chargeur de batterie qu'à une prise de 100 à 240 V. Pour un type de branchement différent, utilisez un adaptateur correctement configuré pour la prise, le cas échéant.
7. N'utilisez pas la batterie ou le chargeur s'ils sont endommagés ou modifiés, car leur comportement pourrait être imprévisible et causer un incendie, une explosion ou des blessures.
8. Si le cordon d'alimentation du chargeur est endommagé, adressez-vous à un concessionnaire-réparateur agréé pour le faire remplacer.
9. N'utilisez pas de batteries non rechargeables.
10. Chargez la batterie uniquement avec le chargeur spécifié par Toro. Un chargeur convenant à un certain type de batterie peut créer un risque d'incendie s'il est utilisé avec une autre batterie.
11. Ne chargez la batterie que dans un endroit bien aéré.
12. N'exposez pas la batterie ou le chargeur au feu ou à des températures supérieures à 68 °C.
13. Respectez toutes les instructions de charge et ne chargez pas la batterie hors de la plage de température spécifiée dans les instructions. Vous risquez sinon d'endommager la batterie et d'accroître le risque d'incendie.
14. Portez une tenue adéquate – portez des vêtements appropriés, y compris une protection oculaire, un pantalon, des chaussures solides à semelle antidérapante (ne travaillez pas pieds nus ou chaussé de sandales), des gants de caoutchouc et des protecteurs d'oreilles. Si vos cheveux sont longs, attachez-les et ne portez pas de bijoux pendants qui pourraient se prendre dans les pièces mobiles. Portez un masque antipoussière si l'atmosphère est poussiéreuse. Il est recommandé de porter des gants de caoutchouc.

III. Utilisation

1. Le contact avec la lame en rotation peut causer des blessures graves. Gardez les mains et les pieds à l'écart de la zone de coupe et de toutes les pièces mobiles de la machine. Ne vous tenez pas devant l'ouverture d'éjection.
2. L'utilisation de cette machine à d'autres fins que celle prévue peut être dangereuse pour vous-même et toute personne à proximité.
3. Désengagez l'autopropulsion (selon l'équipement) avant de démarrer la machine.

4. Évitez les démarrages accidentels – assurez-vous que le bouton de démarrage électrique est retiré du démarreur électrique avant de brancher la batterie et de manipuler la machine.
5. Accordez toute votre attention à l'utilisation de la machine. Ne faites rien d'autre qui puisse vous distraire, au risque de causer des dommages corporels ou matériels.
6. Arrêtez la machine, enlevez le bouton de démarrage électrique, enlevez la batterie de la machine et attendez l'arrêt de tout mouvement avant de régler, réviser, nettoyer ou remiser la machine.
7. Enlevez la batterie et le bouton de démarrage électrique de la machine chaque fois que vous la laissez sans surveillance ou avant de changer d'accessoires.
8. Ne faites pas forcer la machine – elle donnera de bien meilleurs résultats et sera plus sûre si vous l'utilisez à la vitesse pour laquelle elle est prévue.
9. Restez alerte – Concentrez-vous sur votre tâche et faites preuve de bon sens lorsque vous utilisez la machine. N'utilisez pas la machine si vous êtes malade ou fatigué(e), ni sous l'emprise de l'alcool, de drogues ou de médicaments.
10. N'utilisez la machine que si la visibilité est suffisante et les conditions météorologiques favorables. N'utilisez pas la machine si la foudre menace.
11. Redoublez de prudence en marche arrière ou quand vous tirez la machine vers vous.
12. Gardez toujours les pieds bien posés à terre et maintenez votre équilibre, en particulier sur les pentes. Travaillez transversalement à la pente, jamais en montant ou descendant. Changez de direction avec la plus grande prudence sur les terrains en pente. Ne tondez pas de pentes trop raides. Avancez toujours à une allure normale avec la machine, ne courez pas.
13. Ne dirigez pas l'éjection vers qui que ce soit. N'éjectez pas l'herbe coupée contre un mur ou un obstacle, car elle pourrait ricocher dans votre direction. Arrêtez la ou les lames quand vous passez sur du gravier.
14. Méfiez-vous des trous, ornières, bosses, rochers ou autres obstacles cachés. Vous pouvez glisser ou perdre l'équilibre si le terrain est irrégulier.
15. En travaillant sur l'herbe ou les feuilles humides, vous risquez de glisser et de vous blesser gravement si vous touchez la lame en tombant. Ne tondez pas si l'herbe est humide ou sous la pluie.
16. Si la machine heurte un objet ou se met à vibrer, arrêtez-la immédiatement, enlevez le bouton de démarrage électrique, enlevez la batterie et attendez l'arrêt complet tout mouvement avant de vérifier l'état de la machine. Effectuez toutes les réparations nécessaires avant de réutiliser la machine.
17. Arrêtez la machine et enlevez le bouton de démarrage électrique avant de charger la machine pour le transport.
18. Dans des conditions d'utilisation abusive, du liquide peut jaillir hors de la batterie ; évitez tout contact. En cas de contact accidentel avec le liquide, rincez à l'eau. En cas de contact du liquide avec les yeux, consultez un médecin. Le liquide éjecté hors de la batterie peut causer des irritations ou des brûlures.

IV. Entretien et remisage

1. Arrêtez la machine, enlevez le bouton de démarrage électrique, enlevez la batterie de la machine et attendez l'arrêt de tout mouvement avant de régler, réviser, nettoyer ou remiser la machine.
2. N'essayez pas de réparer la machine sauf comme expliqué dans les instructions. Confiez l'entretien de la machine à un concessionnaire-réparateur agréé qui utilise des pièces de rechange identiques.
3. Portez des gants et une protection oculaire pour faire l'entretien de la machine.
4. Aiguiser les lames émoussées des deux côtés pour les maintenir équilibrées. Nettoyez la lame et vérifiez qu'elle est équilibrée.
5. Remplacez la lame si elle est faussée, usée ou fissurée. Une lame mal équilibrée provoque des vibrations qui peuvent endommager le moteur ou causer des blessures.
6. Quand vous faites l'entretien de la lame, n'oubliez pas qu'elle peut encore bouger même si l'alimentation électrique est coupée.
7. Vérifiez fréquemment que le bac de ramassage n'est pas détérioré ou usé, et remplacez un bac usé par un bac Toro.
8. Pour obtenir des résultats optimaux, utilisez uniquement des pièces de rechange et des accessoires Toro d'origine. Tous autres accessoires ou pièces de rechange peuvent être dangereux, et leur utilisation risque d'annuler la garantie produit.
9. Maintenez la machine en bon état – Pour obtenir des performances optimales et sûres, conservez le tranchant des lames propre et bien affûté. Gardez les poignées propres et sèches, et exemptes d'huile et de graisse. Gardez

- toujours les protections en place et en bon état. Maintenez les lames bien aiguisées. Utilisez uniquement des lames de rechange identiques.
10. Vérifiez qu'aucune pièce de la machine n'est endommagée – Si vous constatez que des protections ou d'autres pièces sont endommagées, déterminez si la machine peut fonctionner correctement. Vérifiez qu'aucune des pièces mobiles n'est mal alignée ou grippée, et qu'aucune pièce n'est cassée, mal fixée ou présente tout autre défaut qui pourrait affecter son fonctionnement. Sauf indication contraire dans les instructions, faites réparer ou remplacer les protections ou les pièces endommagées par un concessionnaire-réparateur agréé.
 11. Lorsque la batterie ne sert pas, rangez-la à l'écart d'objets métalliques tels que trombones, pièces de monnaie, clés, clous ou vis qui pourraient relier les bornes entre elles. Un court-circuit aux bornes de la batterie peut causer des brûlures ou un incendie.
 12. Vérifiez fréquemment le serrage des boulons de montage de la lame et du moteur.
 13. Lorsque vous n'utilisez pas la machine, remisez-la dans un local sec et sécurisé, et hors de portée des enfants.
 14. PRUDENCE – La batterie peut présenter un risque d'incendie ou de brûlure chimique en cas de mauvais traitement. Ne démontez pas la batterie. N'exposez pas la batterie à une température supérieure à 68 °C et ne l'incinerez pas. Remplacez toujours la batterie par une batterie Toro d'origine ; l'utilisation de tout autre type de batterie peut entraîner un incendie ou une explosion. Conservez les batteries hors de la portée des enfants et dans leur emballage d'origine jusqu'au moment de les utiliser.
 15. Ne jetez pas la batterie au feu. L'élément pourrait exploser. Vérifiez si la réglementation locale stipule des procédures de mise au rebut spéciales.

CONSERVEZ CES INSTRUCTIONS

Autocollants de sécurité et d'instruction



Des autocollants de sécurité et des instructions bien visibles par l'opérateur sont placés près de tous les endroits potentiellement dangereux. Remplacez tout autocollant endommagé ou manquant.

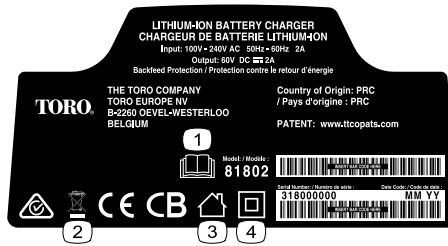
Modèle 81860



decal137-9489

137-9489

1. Lisez le *manuel de l'utilisateur*.
2. Recyclage
3. Contient des ions lithium ; ne pas mettre au rebut.
4. Tenir à l'écart des flammes.
5. Ne pas exposer à la pluie.



137-9495

decal137-9495

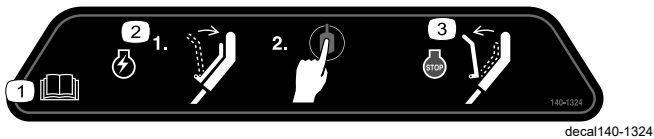
1. Lisez le *manuel de l'utilisateur*.
2. Ne pas mettre au rebut.
3. Pour usage intérieur.
4. Double isolation.



137-9496

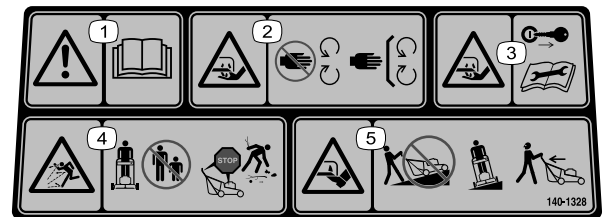
decal137-9496

1. La batterie est en charge.
2. La batterie est complètement chargée.
3. La température de la batterie est supérieure ou inférieure à la plage de température appropriée.
4. Anomalie de charge de la batterie.



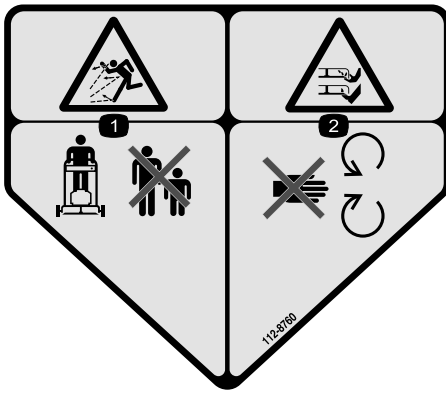
140-1324

1. Lisez le *manuel de l'utilisateur*.
2. Pour démarrer la machine, serrez la barre contre le guidon et appuyez sur le bouton.
3. Pour arrêter la machine, relâchez la barre.



140-1328

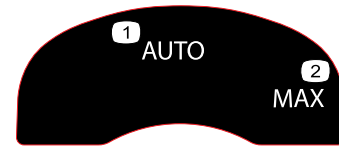
1. Attention – lisez le *Manuel de l'utilisateur*.
2. Risque de coupure/mutilation des mains par la lame de la tondeuse – ne vous approchez pas des pièces mobiles ; gardez toutes les protections et tous les capots en place.
3. Risque de coupure/mutilation des mains par la lame de la tondeuse – enlevez la clé et lisez le *Manuel de l'utilisateur* avant d'effectuer tout entretien.
4. Risque de projection d'objets – n'autorisez personne à s'approcher ; coupez le moteur et attendez l'arrêt complet de toutes les pièces mobiles avant de quitter la machine ; ramassez les débris avant de tondre.
5. Risque de coupure/mutilation des pieds par la lame de la tondeuse – ne tondez pas dans le sens de la pente, mais toujours transversalement ; regardez derrière vous quand vous tondez en marche arrière.



112-8760

decal112-8760

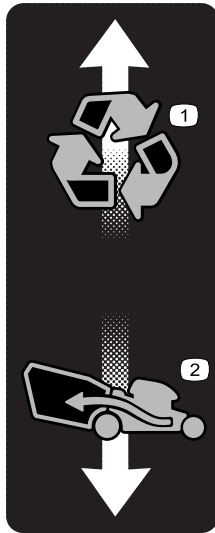
1. Risque de projection d'objets – n'autorisez personne à s'approcher.
2. Risque de coupure/mutilation des mains ou des pieds par la lame de la tondeuse – ne vous approchez pas des pièces mobiles.



134-4691

decal134-4691

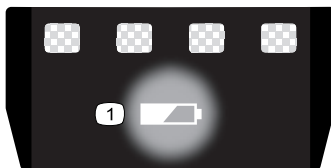
1. Vitesse auto
2. Vitesse max.



139-6557

decal139-6557

1. Mode recyclage
2. Mode ramassage



137-9461

decal137-9461

1. État de charge de la batterie

Mise en service

Remarque: La batterie n'est pas complètement chargée à l'achat. Avant d'utiliser la machine pour la première fois, voir [Charge de la batterie \(page 18\)](#).

1

Montage du chargeur de batterie (option)

Aucune pièce requise

Procédure

Si vous le souhaitez, vous pouvez fixer le chargeur de batterie sur un mur à l'aide des fentes en trou de serrure situées au dos.

Montez-le à l'intérieur (par exemple dans un garage ou tout autre endroit à l'abri de l'humidité), à proximité d'une prise de courant et hors de la portée des enfants.

Voir la [Figure 2](#) pour savoir comment monter le chargeur.

Pour fixer le chargeur en place, glissez-le sur les fixations placées au bon endroit (fixations non incluses).

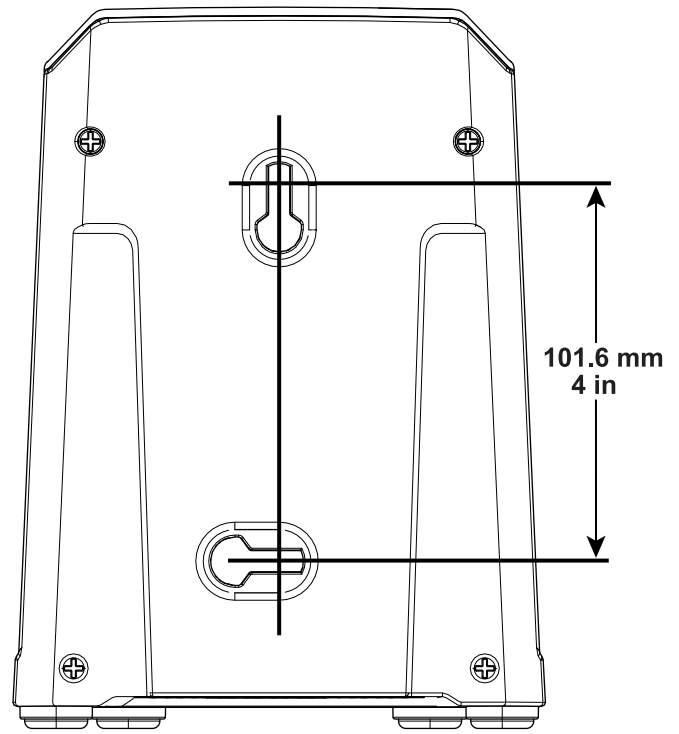


Figure 2

g247359

2

Dépliage du guidon

Aucune pièce requise

Procédure

⚠ ATTENTION

Vous risquez d'endommager les câbles et de rendre l'utilisation de la machine dangereuse si vous ne dépliez pas le guidon correctement.

- Veillez à ne pas endommager le(s) câble(s) en pliant ou dépliant le guidon.
- Vérifiez que le(s) câble(s) passe(nt) bien à l'extérieur du guidon.
- Si un câble est endommagé, contactez un concessionnaire-réparateur agréé.

Remarque: Vérifiez que les câbles passent bien à l'extérieur du guidon et ne sont pas pincés (D de [Figure 3](#)).

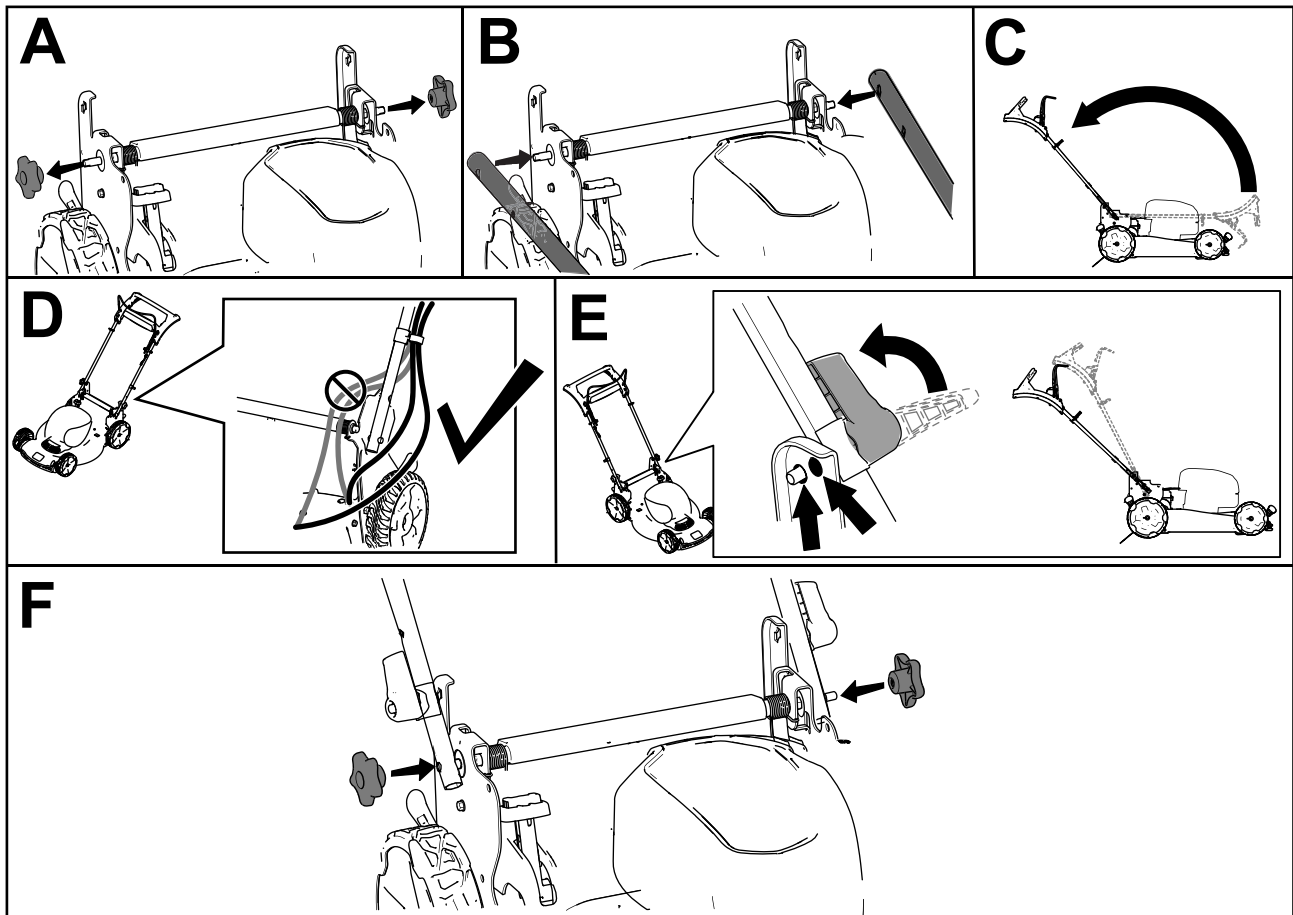


Figure 3

g335466

3

Montage du bac à herbe

Aucune pièce requise

Procédure

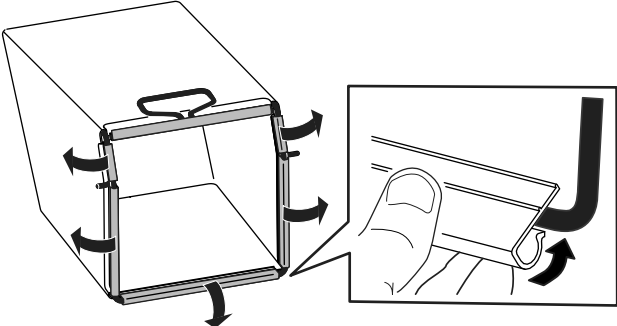


Figure 4

g334351

Vue d'ensemble du produit

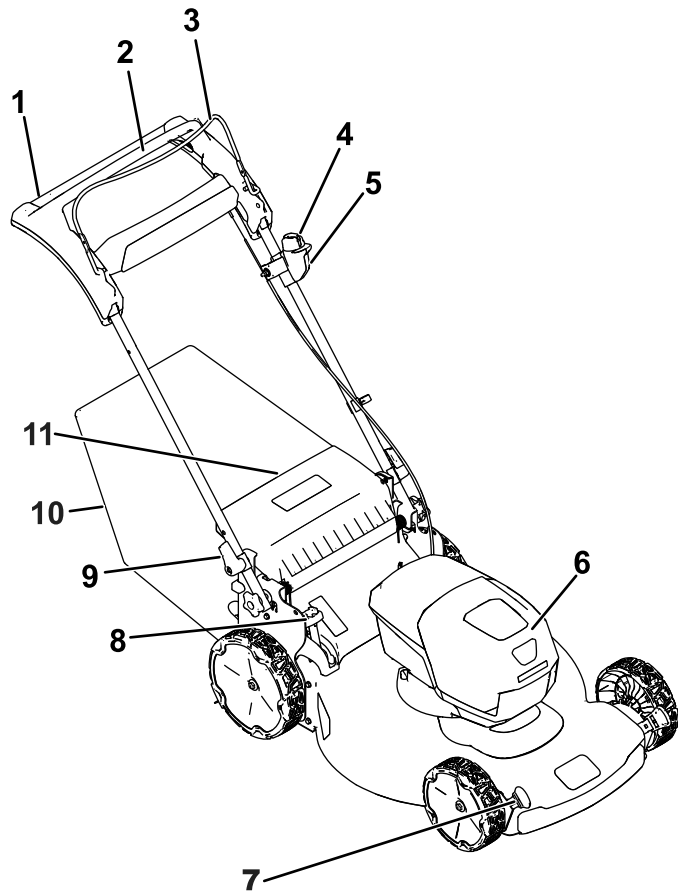


Figure 5

g335468

- | | |
|---|--|
| 1. Guidon | 7. Levier de hauteur de coupe (4) |
| 2. Barre d'autopropulsion | 8. Levier de commande de ramassage sur demande |
| 3. Barre de commande des lames | 9. Levier du guidon (2) |
| 4. Bouton de démarrage électrique | 10. Bac à herbe |
| 5. Interrupteur de démarrage électrique | 11. Déflecteur arrière |
| 6. Compartiment de la batterie | |

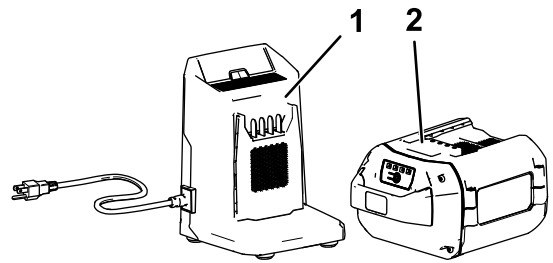


Figure 6

g292995

- | | |
|--|---|
| 1. Chargeur de batterie modèle 81802 (inclus avec le modèle 21864) | 2. Batterie modèle 81860 (incluse avec le modèle 21864) |
|--|---|

Caractéristiques techniques

Batterie

Modèle	81860
Capacité de la batterie	6 Ah
	324 Wh
Tension batterie nominale selon le fabricant = 60 V max., 54 V nominale. La tension réelle varie suivant la charge.	

Chargeur de batterie

Modèle	81802
Type	Chargeur de batterie ion-lithium 60 V MAX
Entrée	100 à 240 V c.a., 50/60 Hz, 2 A max.
Sortie	60 V c.c. max., 2 A

Plages de températures adéquates

Charger/ranger la batterie entre	5 °C et 40 °C*
Utiliser la batterie entre	-30 °C et 49 °C*
Utiliser la machine entre	0 °C et 49 °C*

*Le temps de charge augmente en dehors de cette plage de température.

Rangez la machine, la batterie et le chargeur de batterie dans un local fermé, propre et sec.

Utilisation

Avant l'utilisation

Installation de la batterie

Important: Utilisez la batterie uniquement dans la plage de températures indiquée ; voir [Caractéristiques techniques \(page 12\)](#).

1. Vérifiez que les événements sur la batterie sont exempts de poussière et de débris.
2. Soulevez le couvercle du compartiment de la batterie (A de la [Figure 7](#)).
3. Placez le creux dans la batterie en face de la languette sur la machine, et glissez la batterie dans le compartiment jusqu'à ce qu'elle s'enclenche en position (B de la [Figure 7](#)).
4. Refermez le couvercle du compartiment de la batterie (C de la [Figure 7](#)).

Remarque: Si le couvercle du compartiment de la batterie ne se ferme pas complètement, cela signifie que la batterie n'est pas parfaitement installée.

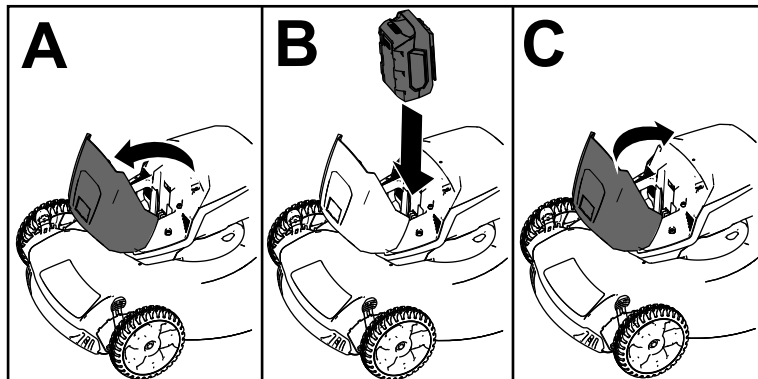


Figure 7

g251221

Réglage de la hauteur de coupe

▲ DANGER

Lors du réglage des leviers de hauteur de coupe, vous risquez de vous blesser gravement si vos mains touchent la lame en mouvement.

- Coupez le moteur, enlevez le bouton de démarrage électrique (selon l'équipement) et attendez l'arrêt complet de toutes les pièces mobiles avant de régler la hauteur de coupe.
- Ne mettez pas les doigts sous le carter du plateau de coupe quand vous réglez la hauteur de coupe.

Choisissez la hauteur de coupe voulue. Réglez toutes les roues à la même hauteur (Figure 8).

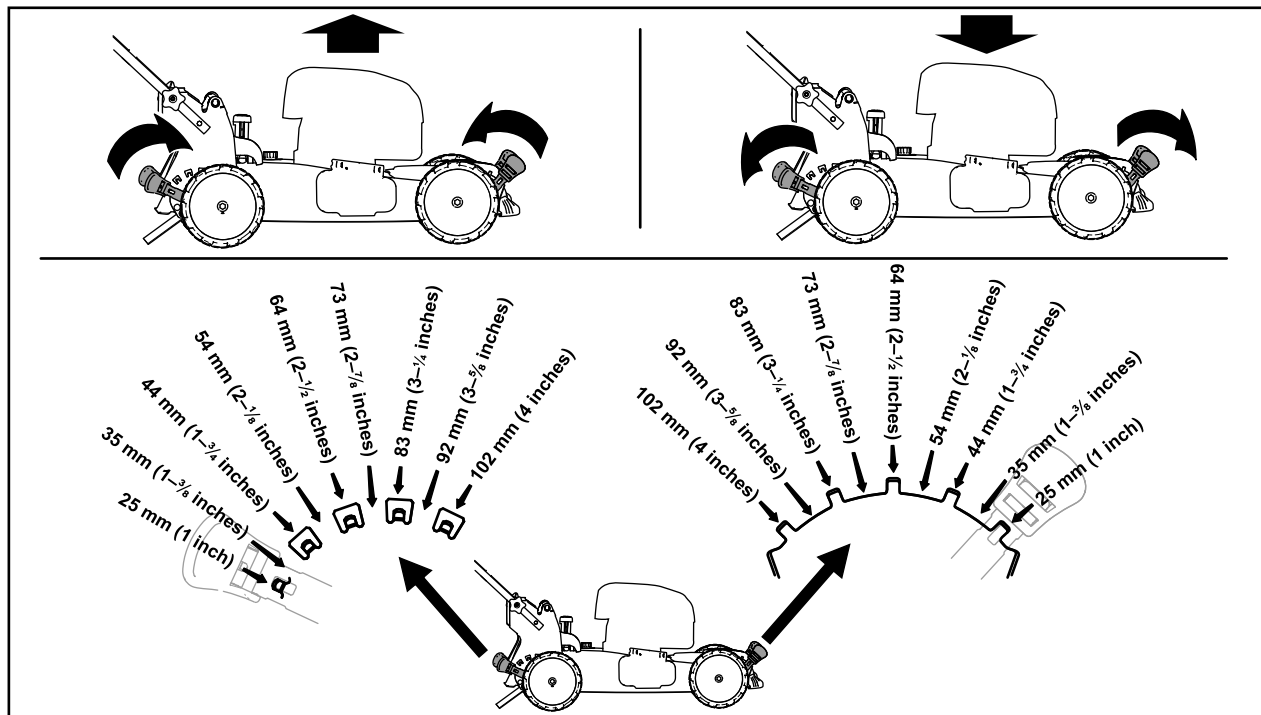


Figure 8

g254131

Pendant l'utilisation

Démarrage de la machine

1. Vérifiez que la batterie est installée dans la machine ; voir [Installation de la batterie \(page 13\)](#).
2. Insérez le bouton de démarrage électrique dans l'interrupteur de démarrage électrique (A de la [Figure 9](#)).
3. Serrez la barre de commande de la lame contre le guidon (B de la [Figure 9](#)).
4. Appuyez sur le bouton de démarrage électrique jusqu'à ce que le moteur démarre (C de la [Figure 9](#)).

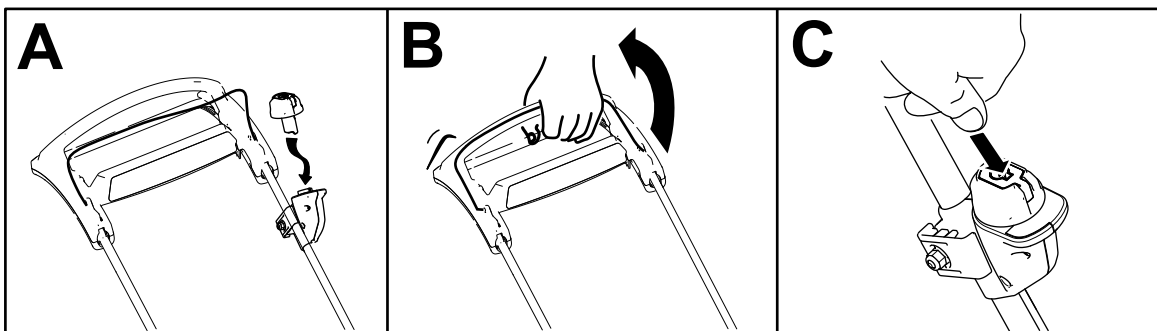


Figure 9

g335467

Utilisation de la commande d'autopropulsion

Il suffit d'avancer avec les mains posées sur la barre supérieure du guidon et les coudes serrés ; la machine avance automatiquement à votre rythme ([Figure 10](#)).

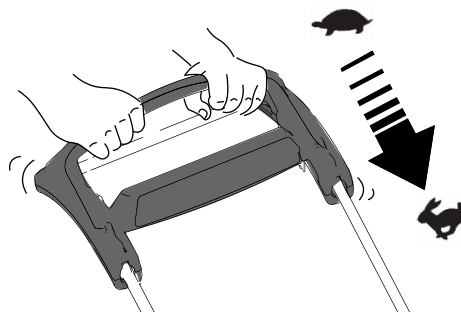


Figure 10

g334136

Remarque: Si vous avez des difficultés à faire reculer la machine après avoir utilisé l'autopropulsion, immobilisez-vous, laissez vos mains en place et laissez la machine avancer de quelques centimètres pour désengager la transmission aux roues. Vous pouvez aussi essayer d'atteindre la poignée en métal, située juste sous la partie supérieure du guidon, et de pousser la machine en avant sur quelques centimètres. Si vous avez des difficultés à faire reculer la machine, contactez un concessionnaire-réparateur agréé.

Ramassage de l'herbe coupée

Utilisez le bac à herbe pour recueillir les débris d'herbe et de feuilles déposés sur la pelouse.

Si le levier de ramassage sur demande est en position de recyclage, placez-le en position de ramassage ; voir [Utilisation du levier de ramassage sur demande \(page 17\)](#).

Montage du bac à herbe

1. Soulevez le déflecteur arrière et gardez-le dans cette position (A de la [Figure 11](#)).
2. Montez le bac à herbe en veillant à placer les ergots dans les crans du guidon (B de la [Figure 11](#)).
3. Abaissez le déflecteur arrière.

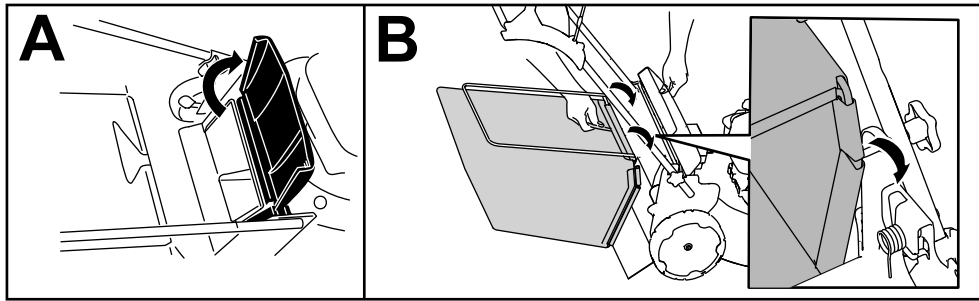


Figure 11

g334207

Retrait du bac à herbe

Pour retirer le bac à herbe, inversez la procédure de montage décrite dans [Montage du bac à herbe \(page 16\)](#).

Recyclage de l'herbe coupée

À la livraison, votre machine est prête à recycler l'herbe et les feuilles coupées pour nourrir votre pelouse.

Si le bac à herbe est monté sur la machine et si le levier de ramassage sur demande est en position de ramassage, placez le levier en position de recyclage ; voir [Utilisation du levier de ramassage sur demande \(page 17\)](#).

Utilisation du levier de ramassage sur demande

La fonction de ramassage sur demande vous permet de ramasser ou de recycler les déchets d'herbe et de feuilles quand le bac à herbe est monté sur la machine.

- **Pour ramasser les déchets d'herbe et de feuilles**, appuyez sur le bouton du levier de ramassage sur demande et déplacez le levier en avant jusqu'à ce que le bouton ressorte (Figure 12).

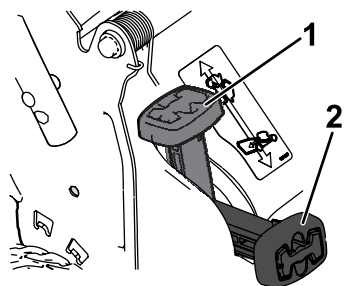


Figure 12

g251583

1. Levier de ramassage sur demande (en position de recyclage)
2. Levier de ramassage sur demande (en position de ramassage)

- **Pour recycler les déchets d'herbe et de feuilles**, appuyez sur le bouton du levier et déplacez le levier en arrière jusqu'à ce que le bouton ressorte.

Important: Pour que le ramassage s'effectue correctement, enlevez les déchets d'herbe et autres qui se trouvent sur le volet de ramassage sur demande et l'ouverture (Figure 13) avant de changer la position du levier de ramassage sur demande.

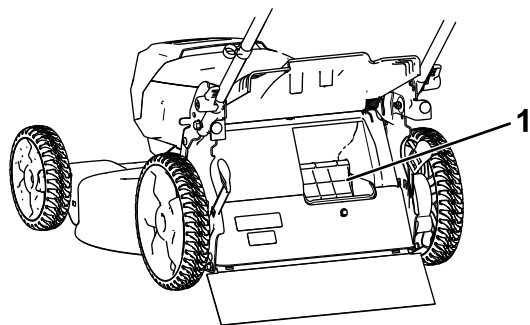


Figure 13

g251584

1. Nettoyer ici

Réglage de la vitesse de la lame

Cette machine dispose de 2 réglages de vitesse de la lame : AUTO et MAX.

- À la position AUTO, la vitesse de la lame est automatiquement réglée pour assurer un meilleur rendement ; les modifications des conditions de coupe sont détectées et la vitesse de la lame augmente lorsque cela est nécessaire pour maintenir qualité de coupe.
- À la position MAX, la lame tourne à la vitesse maximale en permanence.

Tournez la clé dans le commutateur à l'une ou l'autre position pour modifier le réglage de vitesse de la lame (Figure 14).

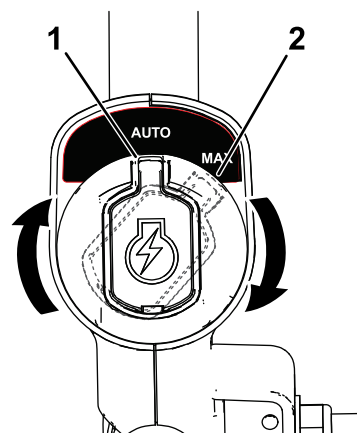


Figure 14

g337279

1. Position AUTO
2. Position MAX

Arrêt de la machine

1. Relâchez la barre de commande de la lame (A de la [Figure 15](#)).
2. Retirez le bouton de démarrage électrique de l'interrupteur du démarreur électrique (B de la [Figure 15](#)).
3. Enlevez la batterie ; voir [Retrait de la batterie de la machine](#) (page 18).

Remarque: Enlevez la batterie chaque fois que vous n'utilisez pas la machine.

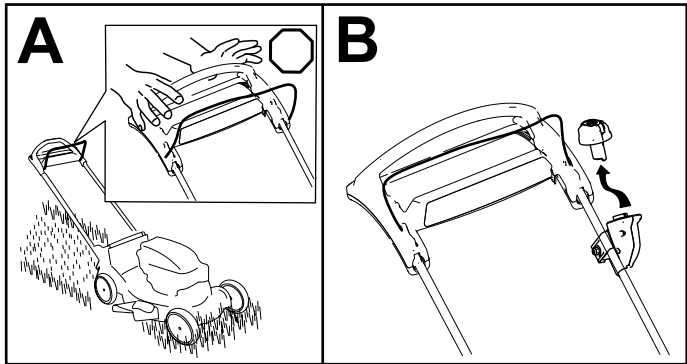


Figure 15

Retrait de la batterie de la machine

1. Soulevez le couvercle du compartiment de la batterie.
2. Appuyez sur le verrou de la batterie pour la débloquer et l'enlever.
3. Refermez le couvercle du compartiment de la batterie.

Conseils d'utilisation

Conseils de tonte généraux

- Évitez de heurter des obstacles avec la lame. Ne passez jamais intentionnellement sur un objet quel qu'il soit.
- Pour obtenir des résultats optimaux, installez une lame Toro neuve au début de la saison de tonte ou quand cela est nécessaire.

La tonte

- Ne tondez l'herbe que sur un tiers de sa hauteur à chaque fois. Pour améliorer la durée de fonctionnement, utilisez une hauteur de coupe plus élevée.

- N'utilisez pas une hauteur de coupe inférieure à 51 mm, sauf si l'herbe est clairsemée ou à la fin de l'automne quand la pousse commence à ralentir.
- Si l'herbe fait plus de 15 cm, effectuez un premier passage à vitesse réduite à la hauteur de coupe la plus haute. Effectuez ensuite un deuxième passage à une hauteur de coupe inférieure pour obtenir une coupe plus esthétique. L'herbe trop haute risque d'obstruer la machine et de faire caler le moteur.
- L'herbe et les feuilles humides ont tendance à s'agglomérer sur la pelouse et peuvent obstruer la machine et faire caler le moteur. Évitez de tondre quand l'herbe est humide.
- Soyez conscient des risques d'incendie par temps très sec, respectez tous les avertissements locaux relatifs aux incendies, et ne laissez pas l'herbe et les feuilles sèches s'accumuler sur la machine.
- Alternez la direction de la tonte. Cela permet de disperser les déchets plus uniformément et d'obtenir une fertilisation plus homogène.
- Si l'aspect de la pelouse tondu n'est pas satisfaisant, essayez une ou plusieurs des solutions suivantes :
 - Remplacez la lame ou faites-la aiguiser.
 - Tondez en avançant plus lentement.
 - Augmentez la hauteur de coupe.
 - Tondez plus souvent.
 - Empiétez sur les passages précédents pour tondre une largeur de bande réduite.

Hachage des feuilles

- Après la tonte, 50 % de la pelouse doit être visible sous la couche de feuilles hachées. Vous devrez peut-être repasser plusieurs fois sur les feuilles.
- Si la couche de feuilles sur la pelouse fait plus de 13 cm d'épaisseur, utilisez une hauteur de coupe plus élevée, puis faites un second passage à la hauteur de coupe désirée.
- Ralentissez la vitesse de tonte si les feuilles ne sont pas hachées assez menues.

Après l'utilisation

Charge de la batterie

Important: La batterie n'est pas complètement chargée à l'achat. Avant d'utiliser l'outil pour la première fois, placez la batterie dans le chargeur et chargez-la jusqu'à ce que les diodes indiquent

qu'elle est complètement chargée. Lisez toutes les consignes de sécurité.

Important: Chargez la batterie uniquement à une température comprise dans la plage adéquate ; voir [Caractéristiques techniques \(page 12\)](#).

Remarque: À tout moment, appuyez sur le bouton indicateur de charge de la batterie pour afficher la charge actuelle (diodes).

1. Vérifiez que les événements de la batterie et du chargeur sont exempts de poussière et de débris.

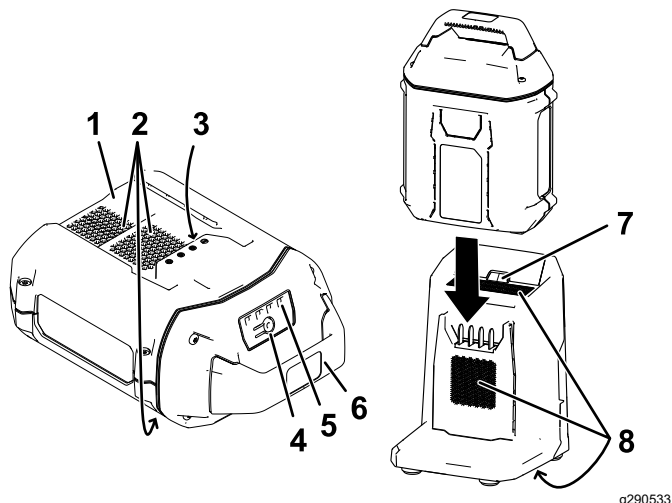


Figure 16

- | | |
|--------------------------------|-----------------------------|
| 1. Logement de la batterie | 5. Diodes (charge actuelle) |
| 2. Événements de la batterie | 6. Guidon |
| 3. Bornes de la batterie | 7. Voyant du chargeur |
| 4. Bouton indicateur de charge | 8. Événements du chargeur |
2. Placez le creux de la batterie (Figure 16) devant la languette du chargeur.
 3. Insérez la batterie dans le chargeur jusqu'à ce qu'elle soit complètement enclenchée (Figure 16).
 4. Pour retirer la batterie du chargeur, faites-la glisser vers l'arrière.
 5. Reportez-vous au tableau ci-dessous pour interpréter les indications du voyant sur le chargeur de batterie.

Voyant	Indication
Éteint	Pas de batterie présente
Clignotement vert	Batterie en charge
Vert	Batterie chargée
Rouge	La température de la batterie et/ou du chargeur est supérieure ou inférieure à la plage appropriée.
Clignotement rouge	Anomalie de charge de la batterie*

*Voir [Dépistage des défauts \(page 25\)](#) pour plus d'informations.

Important: Vous pouvez laisser la batterie dans le chargeur pendant une courte période entre deux utilisations.

Si la batterie ne doit pas servir pendant une période prolongée, retirez-la du chargeur ; voir [Remisage \(page 24\)](#).

Nettoyage du dessous de la machine

Périodicité des entretiens: Après chaque utilisation

Pour obtenir des résultats optimaux, nettoyez rapidement la machine après la tonte.

1. Placez la machine sur une surface plate et revêtue.
2. Coupez le moteur et attendez l'arrêt complet de toutes les pièces mobiles avant de quitter la position d'utilisation.
3. Lavez la surface sous le volet arrière au point où l'herbe coupée passe de la face inférieure de la machine au bac de ramassage.

Remarque: Lavez le côté ramassage sur demande (selon l'équipement) aux positions avant et arrière maximales.

4. Mettez le moteur en marche et laissez-le tourner quelques minutes pour sécher le dessous de la machine et l'empêcher de rouiller.
5. Coupez le moteur, retirez le bouton de démarrage électrique (selon l'équipement) et laissez refroidir la machine avant de la remettre dans un local fermé.

Nettoyage du dessous de la machine en position verticale

1. Placez la machine à la position verticale ; voir [Rangement de la machine à la verticale \(page 20\)](#).
2. Lavez les déchets d'herbe agglomérés sous la machine.

Pliage du guidon

⚠ ATTENTION

Vous risquez d'endommager les câbles et de rendre l'utilisation de la machine dangereuse si vous pliez ou dépliez mal le guidon.

- Veillez à ne pas endommager les câbles en pliant ou dépliant le guidon.
 - Si un câble est endommagé, contactez un concessionnaire-réparateur agréé.
1. Tenez le guidon pendant que vous désengagez les verrous du guidon pour éviter de vous pincer les mains.
 2. Déverrouillez le guidon jusqu'à ce que la moitié supérieure bouge librement (A de la [Figure 17](#)).
 3. Rabattez le guidon complètement en avant (B de la [Figure 17](#)).

Important: Faites passer les câbles à l'extérieur des verrous quand vous pliez le guidon.

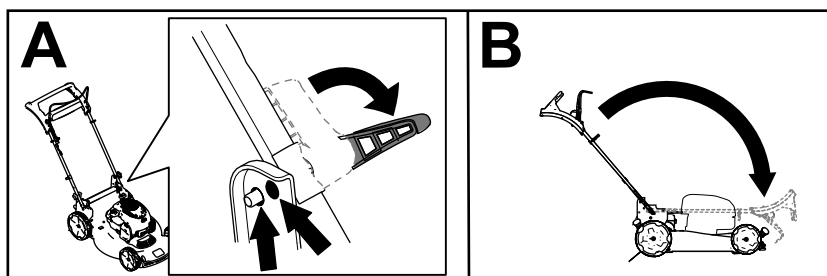


Figure 17

g334367

4. Pour déplier le guidon, voir [2 Dépliage du guidon \(page 9\)](#).

Rangement de la machine à la verticale

Vous pouvez ranger la machine à la verticale pour minimiser l'encombrement.

⚠ ATTENTION

Vous risquez d'endommager les câbles et de rendre l'utilisation de la machine dangereuse si vous pliez ou dépliez mal le guidon.

- Veillez à ne pas endommager les câbles en pliant ou dépliant le guidon.
 - Si un câble est endommagé, contactez un concessionnaire-réparateur agréé.
1. Retirez le bouton de démarrage électrique et la batterie de la machine.
 2. Vérifiez que la hauteur de coupe de la machine est réglée à 92 mm ou moins ; si ce n'est pas le cas, réduisez-la ; voir [Réglage de la hauteur de coupe \(page 14\)](#).
 3. Ouvrez les verrous du guidon ([Figure 18](#)).
 4. Pliez le guidon complètement en avant.
Important: Faites passer les câbles à l'extérieur des boutons quand vous pliez le guidon.
 5. Engagez les verrous du guidon.
 6. Soulevez l'avant de la machine par le guidon et amenez-la jusqu'au lieu de rangement ([Figure 19](#)).

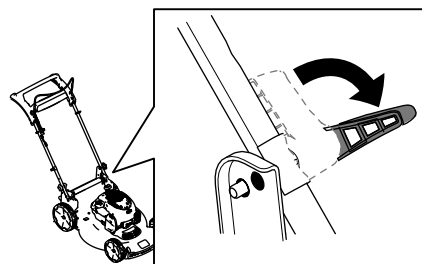


Figure 18

g335482

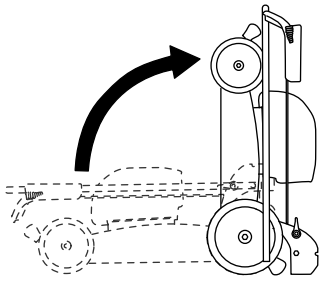


Figure 19

g251586

Entretien

Enlevez le bouton de démarrage électrique et la batterie de la machine avant de faire l'entretien ou de nettoyer la machine.

Utilisez uniquement les pièces et accessoires de rechange recommandés par le fabricant.

Inspectez et faites l'entretien de la machine régulièrement. Ne confiez la réparation de la machine qu'à un concessionnaire-réparateur agréé.

Graissage de la machine

La machine ne nécessite aucune lubrification ; tous les roulements sont lubrifiés à vie en usine.

Remplacement de la lame

Périodicité des entretiens: Une fois par an

Important: Vous aurez besoin d'une clé dynamométrique pour monter la lame correctement. Si vous n'en possédez pas ou si vous ne vous sentez pas capable d'effectuer cette procédure, adressez-vous à un concessionnaire-réparateur agréé.

Si la lame est endommagée ou fêlée, remplacez-la immédiatement. Si la lame est émoussée ou ébréchée, faites-la aiguiser et équilibrer ou remplacez-la.

⚠ ATTENTION

Quand vous faites l'entretien de la lame, n'oubliez pas qu'elle peut encore bouger même si l'alimentation électrique est coupée. La lame est tranchante et vous pouvez vous blesser gravement à son contact.

Portez des gants pour effectuer l'entretien de la lame.

1. Retirez le bouton de démarrage électrique et la batterie de la machine.
2. Immobilisez la lame avec un morceau de bois (Figure 20).
3. Déposez la lame et conservez les fixations (Figure 20).

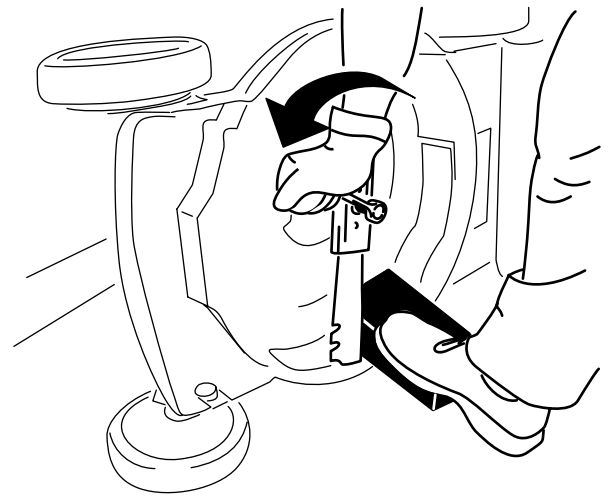


Figure 20

g231389

4. Montez la nouvelle lame et toutes les fixations (Figure 21).

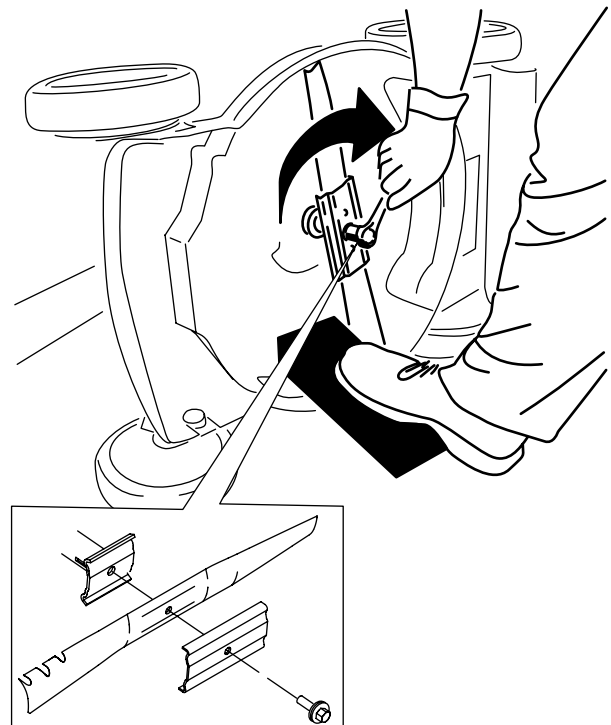


Figure 21

g231390

Important: Dirigez les ailettes de la lame vers le carter de la machine.

5. À l'aide d'une clé dynamométrique, serrez le boulon de la lame à 68 N·m.

Réglage de l'autopropulsion

Modèles autopropulsés seulement

Lorsque vous remplacez un câble de commande d'autopropulsion ou que l'autopropulsion est dérégulée, vous devez régler la commande d'autopropulsion.

1. Tournez l'écrou de réglage dans le sens antihoraire pour desserrer le réglage du câble (Figure 22).

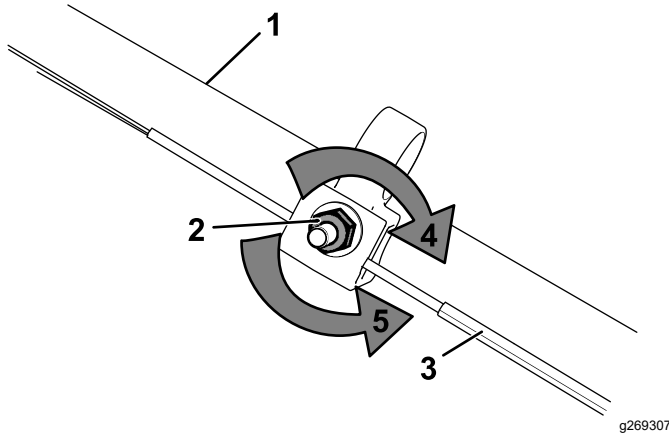


Figure 22

- | | |
|---------------------------|---|
| 1. Guidon (côté gauche) | 4. Tourner l'écrou dans le sens horaire pour serrer le réglage |
| 2. Écrou de réglage | 5. Tourner l'écrou dans le sens antihoraire pour desserrer le réglage |
| 3. Câble d'autopropulsion | |

2. Ajustez la tension du câble (Figure 22) en le tirant en arrière ou en le poussant en avant puis en le maintenant à cette position.

Remarque: Poussez le câble vers le moteur pour accroître la traction et éloignez-le du moteur pour réduire la traction.

3. Tournez l'écrou de réglage dans le sens horaire pour serrer le réglage du câble.

Remarque: Serrez l'écrou solidement avec une clé à douille ou à molette.

Préparation de la batterie pour le recyclage

Important: Après avoir retiré la batterie de la machine, recouvrez les bornes de ruban adhésif épais. N'essayez pas de détruire ou de démonter la batterie ni de déposer aucun de ses composants.

Contactez votre municipalité ou votre distributeur Toro autorisé pour plus d'informations sur le recyclage responsable de la batterie.

Remisage

Important: Remisez la machine, la batterie et le chargeur uniquement à des températures comprises dans la plage adéquate ; voir [Caractéristiques techniques \(page 12\)](#).

Important: Si vous remisez la batterie à la fin de la saison, chargez-la jusqu'à ce que 2 ou 3 de ses diodes deviennent vertes. Ne remisez pas une batterie complètement chargée ou complètement déchargée. Avant de remettre la machine en service, chargez la batterie jusqu'à ce que le voyant gauche du chargeur devienne vert ou que les 4 diodes de la batterie deviennent vertes.

- Débranchez le produit de l'alimentation (autrement dit, retirez la batterie) et recherchez tout dommage éventuel après utilisation.
- Ne rangez pas la machine en laissant la batterie dessus.
- Débarrassez le produit de tout corps étranger.
- Lorsque la machine ne sert pas, rangez-la ainsi que le bouton de démarrage électrique, la batterie et le chargeur de batterie hors de portée des enfants.
- Tenez la machine, la batterie et le chargeur à l'écart des agents corrosifs, tels que produits chimiques de jardinage et sels de dégivrage.
- Pour réduire les risques de blessures graves, ne rangez pas la batterie à l'extérieur ou dans un véhicule.
- Rangez la machine, la batterie et le chargeur de batterie dans un local fermé, propre et sec.

Dépistage des défauts

Effectuez uniquement les opérations décrites dans ces instructions. Tout autre contrôle, entretien ou réparation doit être réalisé par un centre d'entretien agréé ou un spécialiste qualifié si vous n'arrivez pas à résoudre le problème vous-même.

Problème	Cause possible	Mesure corrective
La machine ne démarre pas.	<ol style="list-style-type: none">1. La batterie n'est pas parfaitement installée dans la machine.2. La batterie n'est pas chargée.3. La batterie est endommagée4. La machine présente un autre problème électrique.	<ol style="list-style-type: none">1. Enlevez et remettez la batterie en place dans la machine, en prenant soin de l'insérer et l'enclencher complètement.2. Enlevez la batterie de la machine et chargez-la.3. Remplacez la batterie.4. Contactez un concessionnaire-réparateur agréé.
La machine fonctionne de manière intermittente.	<ol style="list-style-type: none">1. Il y a de l'humidité sur les fils de la batterie.2. La batterie n'est pas parfaitement installée dans l'outil.	<ol style="list-style-type: none">1. Laissez sécher ou essuyez la batterie.2. Enlevez et remettez la batterie en place dans l'outil, en vérifiant qu'elle est complètement insérée et enclenchée.
La machine n'atteint pas sa pleine puissance.	<ol style="list-style-type: none">1. La capacité de charge de la batterie est trop faible.2. Les événements sont bouchés.	<ol style="list-style-type: none">1. Enlevez la batterie de la machine et chargez-la complètement.2. Nettoyez les événements.
La batterie se décharge rapidement.	<ol style="list-style-type: none">1. La température de la batterie est supérieure ou inférieure à la plage de température appropriée.	<ol style="list-style-type: none">1. Placez la batterie dans un endroit sec où la température est comprise entre 5 et 40 °C.
Le chargeur de batterie ne fonctionne pas.	<ol style="list-style-type: none">1. La température du chargeur de batterie est supérieure ou inférieure à la plage de température adéquate.2. La prise utilisée pour brancher le chargeur n'est pas sous tension.	<ol style="list-style-type: none">1. Débranchez le chargeur de batterie et placez-le dans un endroit sec où la température est comprise entre 5 et 40 °C.2. Demandez à un électricien qualifié de réparer la prise.
Le voyant du chargeur de batterie est rouge.	<ol style="list-style-type: none">1. La température du chargeur de batterie et/ou de la batterie est supérieure ou inférieure à la plage de température adéquate.	<ol style="list-style-type: none">1. Débranchez le chargeur de batterie et placez-le, ainsi que la batterie, dans un endroit sec où la température est comprise entre 5 et 40 °C.
Le voyant sur le chargeur de batterie clignote en rouge.	<ol style="list-style-type: none">1. Une erreur de communication s'est produite entre la batterie et le chargeur.2. La batterie est faible.	<ol style="list-style-type: none">1. Retirez la batterie du chargeur, débranchez le chargeur de la prise et patientez 10 secondes. Rebranchez le chargeur dans la prise et insérez la batterie dans le chargeur. Si le voyant du chargeur clignote encore en rouge, répétez cette procédure. Si le voyant du chargeur de batterie clignote toujours en rouge après 2 tentatives, mettez la batterie au rebut correctement dans un centre de recyclage de batteries.2. Mettez la batterie au rebut correctement dans un centre de recyclage de batteries.

Problème	Cause possible	Mesure corrective
La machine émet un bip sonore.	<ol style="list-style-type: none"> 1. La batterie n'est pas chargée. 2. La machine n'est pas dans une position sûre pour l'utilisation. 3. La machine est surchargée. 4. La machine présente un autre problème électrique. 	<ol style="list-style-type: none"> 1. Enlevez la batterie de la machine et chargez-la. 2. N'inclinez pas la machine excessivement pendant l'utilisation. 3. Augmentez la hauteur de coupe ou tondez plus lentement. 4. Essayez les autres opérations de dépannage ; si l'alarme continue de retentir, contactez un concessionnaire-réparateur agréé.
La qualité de la coupe a diminué ou n'est pas satisfaisante.	<ol style="list-style-type: none"> 1. La lame est émoussée. 2. Des débris sont accumulés sur le plateau de coupe. 	<ol style="list-style-type: none"> 1. Faire aiguiser ou remplacer la lame. 2. Nettoyez le dessous de la machine.
La tonte n'est pas régulière.	<ol style="list-style-type: none"> 1. La lame est émoussée. 2. Le plateau de coupe est endommagé. 	<ol style="list-style-type: none"> 1. Faire aiguiser ou remplacer la lame. 2. Contactez un concessionnaire-réparateur agréé.
La machine vibre.	<ol style="list-style-type: none"> 1. La lame est faussée ou endommagée. 	<ol style="list-style-type: none"> 1. Examinez la lame et remplacez-la si nécessaire.

Déclaration de confidentialité EEE/R-U

Utilisation de vos renseignements personnels par Toro

La société The Toro Company (« Toro ») respecte votre vie privée. Lorsque vous achetez nos produits, nous pouvons recueillir certaines données personnelles vous concernant, soit directement soit par l'intermédiaire de votre société ou concessionnaire Toro local(e). Toro utilise ces données pour s'acquitter d'obligations contractuelles, par exemple pour enregistrer votre garantie, traiter une réclamation au titre de la garantie ou vous contacter dans l'éventualité d'un rappel de produit, mais aussi à des fins commerciales légitimes, par exemple pour mesurer la satisfaction des clients, améliorer nos produits ou vous transmettre des informations sur les produits susceptibles de vous intéresser. Toro pourra partager les données personnelles que vous lui aurez communiquées avec ses filiales, concessionnaires ou autres partenaires commerciaux dans le cadre de ces activités. Nous pourrions aussi être amenés à divulguer des données personnelles si la loi l'exige ou dans le cadre de la cession, de l'acquisition ou de la fusion d'une société. Nous ne vendrons jamais vos données personnelles à aucune autre société aux fins de marketing.

Conservation de vos données personnelles

Toro conservera vos données à caractère personnel aussi longtemps que nécessaire pour répondre aux fins susmentionnées et conformément aux dispositions légales applicables. Pour plus de renseignements concernant les durées de conservation applicables, veuillez contacter legal@toro.com.

L'engagement de Toro en matière de sécurité

Vos données personnelles pourront être traitées aux États-Unis ou dans tout autre pays où la législation concernant la protection des données peut être moins rigoureuse que celle de votre propre pays de résidence. Chaque fois que nous transférerons vos données personnelles hors de votre pays de résidence, nous prendrons toutes les dispositions légales requises pour mettre en place toutes les garanties nécessaires visant à la protection et au traitement sécurisé de vos données.

Droits d'accès et de rectification

Vous pouvez être en droit de corriger ou de vérifier vos données personnelles, ou encore de vous opposer au traitement de vos données, ou d'en limiter la portée. Pour ce faire, veuillez nous contacter par courriel à legal@toro.com. Si vous avez la moindre inquiétude concernant la manière dont Toro a traité vos données personnelles, nous vous encourageons à nous en faire part directement. Veuillez noter que les résidents européens ont le droit de porter plainte auprès de leur Autorité de protection des données.



Count on it.