



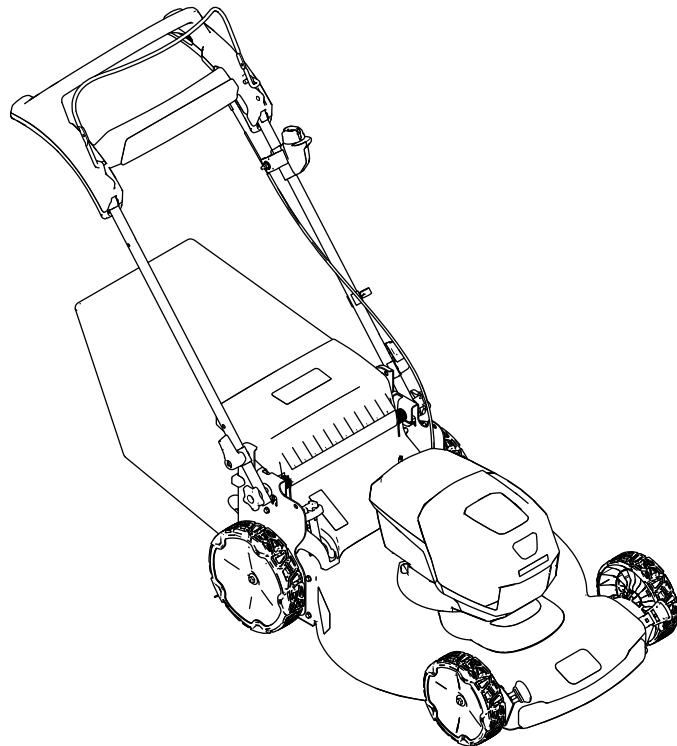
Count on it.

Manualul utilizatorului

**Mașină de tuns iarba Recycler®
55cm Flex-Force Power System™
60 V MAX**

Nr. model 21864—Nr. serie 40000000 și Sus

Nr. model 21864T—Nr. serie 40000000 și Sus



Produsul respectă toate directivele europene relevante; pentru detalii, consultați Declarația de conformitate (DOC) separată specifică produsului.



g275230

Figura 1

1. Locația numerelor de model și de serie

Introducere

Această mașină de tuns iarba cu lamă rotativă este proiectată pentru a fi utilizată de proprietarii de reședințe. Maina a fost proiectată în primul rând pentru tăierea ierbii de pe gazoane bine întreținute ale proprietăților rezidențiale. Nu este concepută pentru peria de tăiere sau pentru utilizări agricole. Maina a fost proiectată să utilizeze acumulatori litiu-ion modelele 81860 (furnizate împreună cu Modelul 21864) sau Modelul 81875; poate folosi i acumulatorul Modelului 81825 sau Modelului 81860. Acești acumulatori sunt proiectați pentru a fi încărcăi folosind doar încărcătoarele Modele 81802 (furnizat împreună cu Modelul 21864) sau Modelul 81805. Utilizarea acestor produse în alte scopuri decât cele intenționate poate fi periculoasă pentru dumneavoastră i pentru alte persoane.

Modelul 21864T nu include un acumulator sau un încărcător.

Citiți cu atenție aceste informații pentru a învăța despre modul corespunzător de utilizare și întreținere a produsului și pentru a evita rănirea personală și deteriorarea produsului. Aveți responsabilitatea de a utiliza produsul în mod corespunzător și sigur.

Vizitați site-ul www.Toro.com pentru mai multe informații, inclusiv informații privind siguranța produsului i materiale de instruire , informații privind accesoriile, ajutor la căutarea unui distribuitor sau pentru înregistrarea produsului.

De fiecare dată când aveți nevoie de service, piese originale sau informații suplimentare, contactați un centru de service autorizat sau departamentul Servicii Clienți al producătorului și pregătiți numărul de model sau de serie al produsului. [Figura 1](#) indică locația numărului de model sau de serie pe produs. Scrieți numerele în spațiul furnizat.

Important: Puteți scana codul QR de pe autocolantul cu numărul de serie (dacă este disponibil) cu ajutorul unui dispozitiv mobil pentru a accesa date despre garanție, piese i alte informații despre produs.

Siguranță în funcționare

INSTRUCIUNI IMPORTANTE DE SIGURANĂ

AVERTISMENT – Când utilizai un dispozitiv electric, pentru a reduce riscul incendiului, electrocutării sau rănirii, trebuie citite și respectate întotdeauna avertismentele și instrucțiunile de protecție de bază, inclusiv următoarele:

I. Instruire

1. Operatorul mainii este responsabil pentru orice accidente suferite sau pericole la care au fost expuse alte persoane și bunurile acestora.
2. Nu permiteți copiilor să utilizeze sau să se joace cu maina, acumulatorul sau încărcătorul; reglementările locale pot impune o limită de vârstă pentru operator.
3. Nu permiteți persoanelor cu capacități fizice, senzoriale sau mentale reduse sau fără experiență și cunoștințe să utilizeze maina, acumulatorul sau încărcătorul, cu excepția cazului în care primesc instrucțiuni sau supraveghere privind utilizarea acestora în condiții de siguranță și înțeleg pericolele implicate în timpul utilizării mainii.
4. Înainte să utilizezi maina, acumulatorul și încărcătorul, citește toate instrucțiunile și marcajele de atenționare de pe aceste produse.
5. Familiarizai-vă cu comenzile și cu utilizarea corespunzătoare a mainii, acumulatorului și a încărcătorului.

II. Pregătirea

1. Țineți la distanță de alte persoane, în special copii și animalele, departe de aria de funcționare a mainii.
2. Nu utilizați mașina fără toate protecțiile și dispozitivele de siguranță, cum ar fi deflectorii și dispozitivul de adunat iarbă, montate pe maină și funcționând corespunzător.
3. Inspectați zona în care veți utiliza maina și îndepărtați toate obiectele care ar putea obstrucționa utilizarea mainii sau pe care maina le-ar putea proiecta.
4. Înainte de utilizarea mainii, asigurați-vă că lama, uruburile lamei și ansamblul lamei nu sunt uzate sau deteriorate. Înlocuiți orice etichete deteriorate sau ilizibile.
5. Folosiți doar acumulatorul specificat de Toro. Utilizarea altor accesorii sau dispozitive de

atare poate crește riscul de vătămare sau de incendiu.

6. Conectarea încărcătorului într-o priză care nu are tensiunea cuprinsă între 100 - 240 V poate provoca un incendiu sau electrocutarea. Nu conectați încărcătorul într-o priză care nu are tensiunea cuprinsă între 100 - 240 V. Pentru un mod diferit de conectare, utilizați un adaptor cu configurația potrivită pentru priza electrică, dacă este necesar.
7. Nu utilizați un acumulator sau încărcător deteriorat sau modificat, care poate avea un comportament imprevizibil care ar putea avea drept urmare un incendiu, o explozie sau poate crea risc de vătămare.
8. În cazul în care cablul de alimentare al încărcătorului este deteriorat, contactați un centru de service autorizat pentru a-l înlocui.
9. Nu utilizați baterii care nu pot fi reîncărcate.
10. Încărcați acumulatorul doar cu încărcătorul specificat de Toro. Un încărcător adecvat pentru un tip de acumulator poate crea risc de incendiu dacă este utilizat cu un alt acumulator.
11. Încărcați acumulatorul doar într-o zonă bine aerisită.
12. Nu expuneți acumulatorul sau încărcătorul la foc sau temperaturi mai mari de 68 °C.
13. Urmați toate instrucțiunile de încărcare și nu încărcați acumulatorul în afara intervalului de temperatură specificat în instrucțiuni. În caz contrar, puteți deteriora acumulatorul și crește riscul de incendiu.
14. Îmbrăcați-vă corespunzător – Purtați îmbrăcăminte adecvată, inclusiv ochelari de protecție, pantaloni lungi, încălăminte solidă, antiderapantă, mănuși și căști pentru protecția auzului. Strângeți la spate părul lung și nu purtați bijuterii care se pot agăța în piesele mobile. Purtați o mască împotriva prafului, dacă utilizați maina într-un mediu cu mult praf. Se recomandă să folosiți mănuși de cauciuc.

III. Operare

1. Contactul cu lama în timp ce aceasta se rotește va duce la vătămarea gravă. Țineți mâinile sau picioarele la distanță de zona de tăiere și de toate piesele mobile ale mainii. Stați la distanță de orice gură de descărcare.
2. Utilizarea acestei maini în alte scopuri decât cele intenționate poate fi periculoasă pentru dumneavoastră și pentru alte persoane.
3. Înainte de a porni maina, dezactivați propulsia automată (dacă maina este echipată cu această funcție).

4. Prevenii pornirea neintenționată – Asigurați-vă că butonul de pornire electrică este îndepărtat din contact, înainte de a conecta acumulatorul și de a manipula maina.
 5. Utilizați maina cu foarte mare atenție. Nu vă angrenați în nicio activitate care vă poate distra atenția; în caz contrar, se pot înregistra pagube materiale sau vătămări corporale.
 6. Opriți maina, îndepărtați butonul de pornire electrică, îndepărtați acumulatorul din maină și așteptați ca toate mișcările să se oprească înainte de a regla, efectua lucrări de service, curăța sau depozita maina.
 7. Îndepărtați acumulatorul și butonul de pornire electrică de la maină ori de câte ori lăsați maina nesupravegheată sau înainte de a înlocui accesoriile.
 8. Nu forțați maina—Permiteți mainii să lucreze mai bine și mai sigur la capacitatea pentru care a fost proiectată.
 9. Fii vigilent—Acordai atenție activității și folosii-vă simul practic atunci când operezi maina. Nu utilizați mașina dacă sunteți bolnav, obosit sau sub influența alcoolului sau a drogurilor.
 10. Operezi maina doar în condiții de vizibilitate bună și în condiții meteo corespunzătoare. Nu utilizați mașina dacă există riscul unor descărcări electrice.
 11. Acordai foarte mare atenție atunci când vă deplasați cu spatele sau când trageți maina spre dumneavoastră.
 12. Menineți-vă stabilitatea și echilibrul în orice moment, mai ales pe pante. Tundeți iarba de-a lungul pantelor, niciodată în sus sau în jos. Acordați foarte mare atenție la schimbarea direcției pe pante. Nu tundeți iarba pe pantele foarte abrupte. Mergeți, nu alergați niciodată cu maina.
 13. Nu direcționați materialul evacuat spre nicio persoană. Evitați evacuarea materialului spre un perete sau obstacol; materialul poate ricoșa spre dumneavoastră. Opriți lama (lamele) atunci când vă deplasați pe suprafețe acoperite cu pietri.
 14. Aveți grijă la gropi, anuri, denivelări, pietre sau alte obiecte ascunse. Terenul denivelat vă poate face să vă pierdeți echilibrul sau stabilitatea.
 15. Iarba udă sau frunzele pot provoca vătămări grave dacă alunecați și intrați în contact cu lama. Evitați să tundeți iarba în condiții umede sau atunci când plouă.
 16. Dacă maina lovește un obiect sau începe să vibreze, opriți imediat maina, îndepărtați butonul de pornire electrică, îndepărtați acumulatorul și așteptați ca toate mișcările să înceteze, înainte de a inspecta dacă maina este deteriorată. Efectuați reparațiile necesare înainte de a o utiliza din nou.
 17. Opriți maina și îndepărtați butonul de pornire electrică, înainte de încărcarea mainii pentru transport.
 18. În condiții de utilizare abuzivă, din acumulator se poate scurge lichid; evitați contactul. Dacă intrați accidental în contact cu lichidul, spălați cu apă zona afectată. Dacă lichidul intră în contact cu ochii, apălați la un medic. Lichidul scurs din acumulator poate cauza iritații sau arsuri.
- #### IV. Întreținerea și depozitarea
1. Opriți maina, îndepărtați butonul de pornire electrică, îndepărtați acumulatorul din maină și așteptați ca toate mișcările să se oprească înainte de a regla, efectua lucrări de service, curăța sau depozita maina.
 2. Nu încercați să reparați maina altfel decât este prevăzut în instrucțiuni. Solicitați unui centru de service autorizat să efectueze lucrări de service asupra mainii, folosind piese de schimb identice.
 3. Purtați mănuși și protecție pentru ochi atunci când efectuați lucrări de service asupra mainii.
 4. Ascuiți o lamă tocită pe ambele părți, pentru a păstra echilibrul. Curățați lama și asigurați-vă că este echilibrată.
 5. Înlocuiți lama dacă este îndoită, uzată sau fisurată. O lamă neechilibrată poate provoca vibrații, care ar putea deteriora motorul sau cauza vătămări corporale.
 6. Atunci când efectuați lucrări de service asupra lamei, asigurați-vă că lama se poate deplasa, chiar dacă sursa de alimentare a fost oprită.
 7. Verificați frecvent sacul pentru colectarea ierbii pentru a vedea dacă este deteriorat sau uzat și înlocuiți un sac uzat cu un sac [de schimb] Toro.
 8. Pentru a beneficia de cele mai ridicate performanțe, cumpărați doar piese de schimb și accesorii originale Toro. Piese de schimb și accesorii de la alți producători pot fi periculoase și pot anula garanția produsului.
 9. Întrețineți utilajul—Menineți marginile de tăiere ascuțite și curate pentru cele mai bune performanțe maxime în siguranță. Menineți mânerul uscat, curat și fără urme de ulei și lubrifiant. Lăsați toate protecțiile montate și asigurați-vă că funcționează corespunzător. Menineți lamele ascuțite. Folosii doar lame de schimb identice.
 10. Verificați dacă maina prezintă piese deteriorate—dacă există protecții sau alte piese deteriorate, determinați dacă maina va funcționa în mod corespunzător. Verificați dacă piesele mobile nu mai sunt aliniate

corespunzător sau dacă sunt blocate, verificai dacă există piese sau suporturi rupte, precum i orice alte condiii care ar putea afecta operarea mainii. Dacă nu este indicat altfel în instrucțiuni, solicitați unui centru de service autorizat să repare sau să înlocuiască o protecție sau o piesă defectă.

11. Atunci când nu utilizați acumulatorul, inei-l departe de obiecte metalice precum agrafe pentru hârtie, monede, chei, cuie i uruburi care pot realiza o conexiune între borne. Scurtcircuitarea bornelor acumulatorului poate provoca arsuri sau un incendiu.
12. Verificați frecvent ca lama i uruburile de montare ale motorului să fie strânse corespunzător.
13. Atunci când nu utilizați maina, depozitați-o în interior, într-un loc uscat i sigur, care nu este la îndemâna copiilor.

14. ATENIE—Un acumulator manipulat necorespunzător poate prezenta un risc de incendiu sau de arsuri chimice. Nu dezamblai acumulatorul. Nu încălzii acumulatorul la temperaturi de peste 68 °C i nu îi dai foc. Înlocuieți acumulatorul doar cu un acumulator original Toro; folosirea unui alt tip de acumulator poate provoca un incendiu sau o explozie. Nu lăsați acumulatorii la îndemâna copiilor i păstrați acumulatorii în ambalajele originale, până când sunteți gata să îi folosiți.
15. Nu eliminați acumulatorii aruncându-i în foc. Celula poate exploda. Verificați reglementările locale pentru eventuale instrucțiuni speciale de eliminare.

PĂSTRAI ACESTE INSTRUCIUNI

Decal-uri instrucționale și de siguranță



Instrucțiunile și autocolantele cu informații privind siguranța sunt ușor vizibile pentru operator și sunt amplasate lângă orice zonă cu potențial risc. Înlocuiți orice autocolant care este deteriorat sau lipsește.

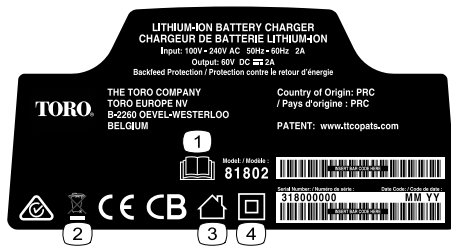
Model 81860



decal137-9489

137-9489

1. Citiți *Manualul operatorului*.
2. Reciclare
3. Conține litiu-ion; nu aruncați.
4. A se păstra departe de flăcări deschise.
5. A nu se expune la ploaie.



137-9495

decal137-9495

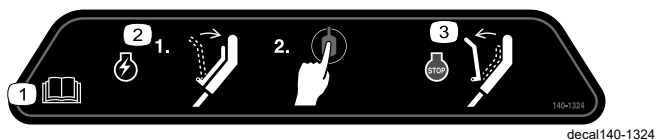
1. Citii *Manualul operatorului*.
2. Nu aruncați.
3. Pentru utilizare la interior.
4. Cu izolație dublă



137-9496

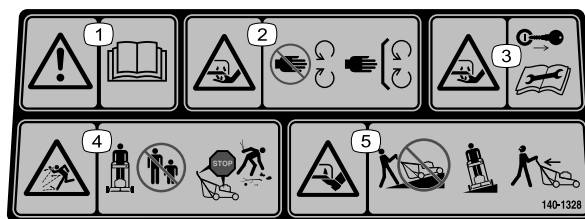
decal137-9496

1. Acumulatorul se încarcă.
2. Acumulatorul este complet încărcat.
3. Acumulatorul are o temperatură mai mare sau mai mică decât intervalul de temperatură corespunzător.
4. Eroare la încărcarea acumulatorului



140-1324

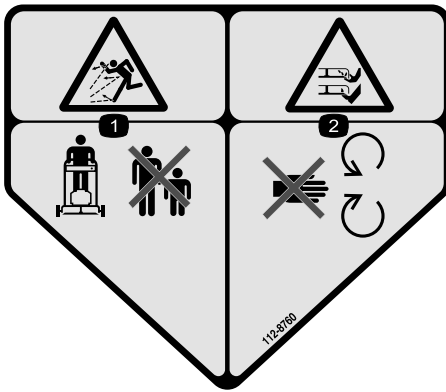
1. Citii *Manualul operatorului*.
2. Pentru a porni maina, strângeți bara înspre mâner și apăsați butonul.
3. Pentru a opri maina, eliberați bara.



140-1328

decal140-1328

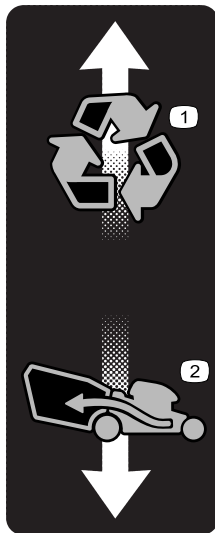
1. Avertisment – citiți *Manualul operatorului*.
2. Lama mainii de tuns iarba prezintă pericolul de tăiere/desprindere a mâinilor – păstrați distanță față de piesele mobile; lăsați toate apărătorii și protecțiile montate.
3. Lama mainii de tuns iarba prezintă pericolul de tăiere/desprindere a mâinilor – scoateți cheia din contact și citiți *Manualul operatorului* înainte de efectuarea lucrărilor de întreținere.
4. Pericol de obiecte proiectate – țineți trecătorii la distanță; opriți motorul și așteptați oprirea tuturor pieselor mobile înainte de a părăsi maina; colectați orice reziduuri înainte de a tunde iarba.
5. Lama mainii de tuns iarba prezintă pericolul de tăiere/desprindere a picioarelor – nu operați maina în sus și în jos pe pante; operați maina doar dintr-o parte în alta a pantei; priviți înapoi atunci când vă deplasați cu spatele.



112-8760

decal112-8760

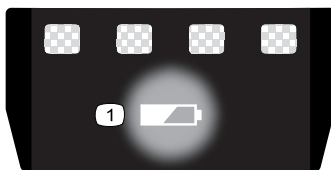
1. Pericol de obiecte proiectate – Țineți trecătorii la distanță.
2. Pericol de tăiere/desprindere a mâinilor sau picioarelor, lama mainii de tuns iarba—păstrați distanța față de piesele mobile.



139-6557

decal139-6557

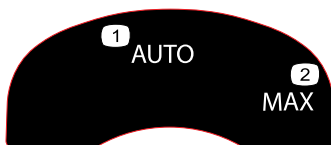
1. Mod reciclare
2. Mod colectare



137-9461

decal137-9461

1. Nivel de încărcare acumulator



134-4691

decal134-4691

1. Viteza automată
2. Viteza maximă

Reglare

Notă: La momentul achiziției, acumulatorul nu este încărcat integral. Înainte de a utiliza maina pentru prima dată, consultați [Încărcarea acumulatorului](#) (Pagină 17).

1

Montarea încărcătorului (opional)

Nu s-au solicitat piese

Procedură

Dacă dorii, montai încărcătorul în siguranță pe un perete, folosind orificiile pentru montarea pe perete, cu formă de gaură de cheie, amplasate pe spatele încărcătorului.

Montai încărcătorul la interior (cum ar fi într-un garaj sau într-un alt loc uscat), în apropierea unei prize, dar fără a fi la îndemâna copiilor.

Consultați [Figura 2](#) pentru asistență privind montarea încărcătorului.

Glisai încărcătorul pe elementele de montare amplasate în mod corespunzător, pentru a fixa încărcătorul (elementele de montare nu sunt incluse).

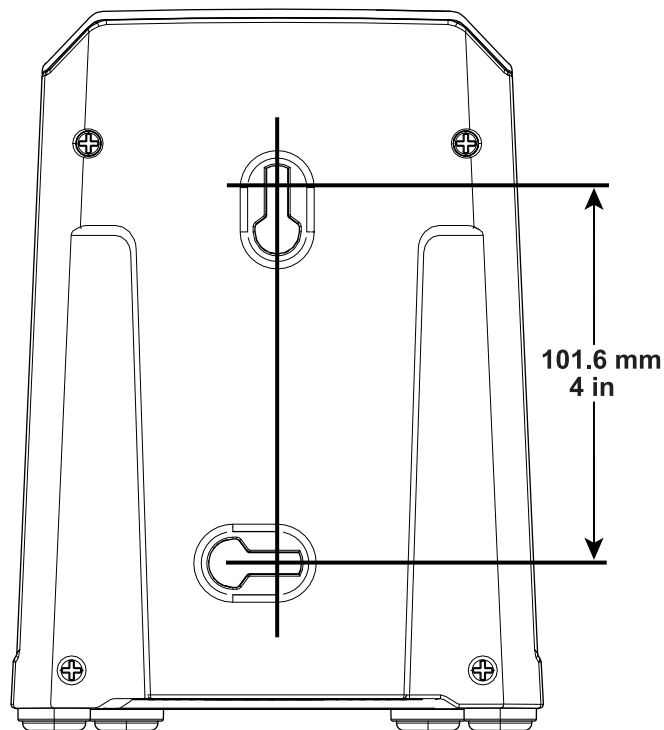


Figura 2

g247359

2

Desfășurarea mânerului

Nu s-au solicitat piese

Procedură

⚠ ATENȚIE

Desfășurarea incorectă a mânerului poate deteriora cablurile, ducând la condiții de utilizare nesigure.

- Nu deteriorezi cablul/cablurile în timpul plierii sau desfășurării mânerului.
- Cablul/cablurile trebuie să se afle în afara mânerului.
- Dacă un cablu este deteriorat, contactați un centru de service autorizat.

Notă: Aveți grijă, cablurile trebuie amplasate la exteriorul mânerului și să nu fie prinse (D din [Figura 3](#)).

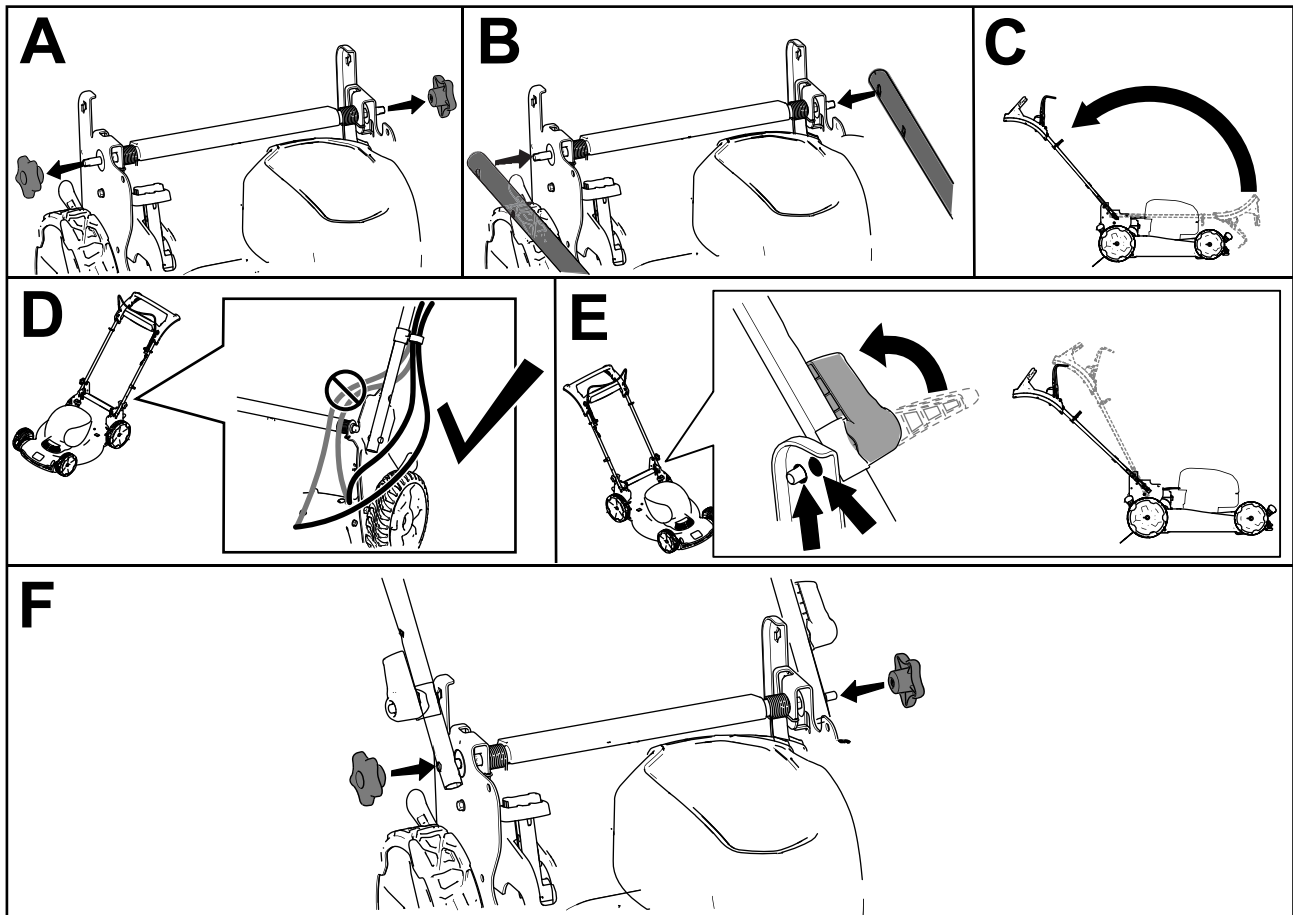


Figura 3

g335466

3

Asamblarea sacului pentru iarbă

Nu s-au solicitat piese

Procedură

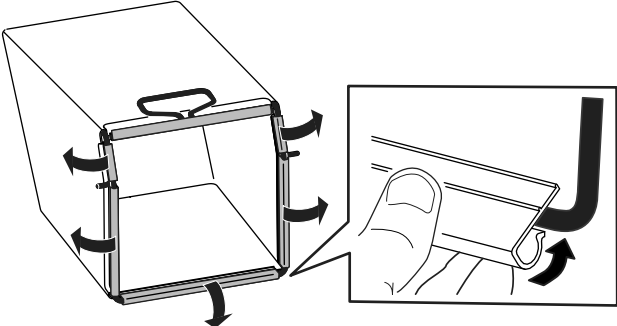


Figura 4

g334351

Rezumat al produsului

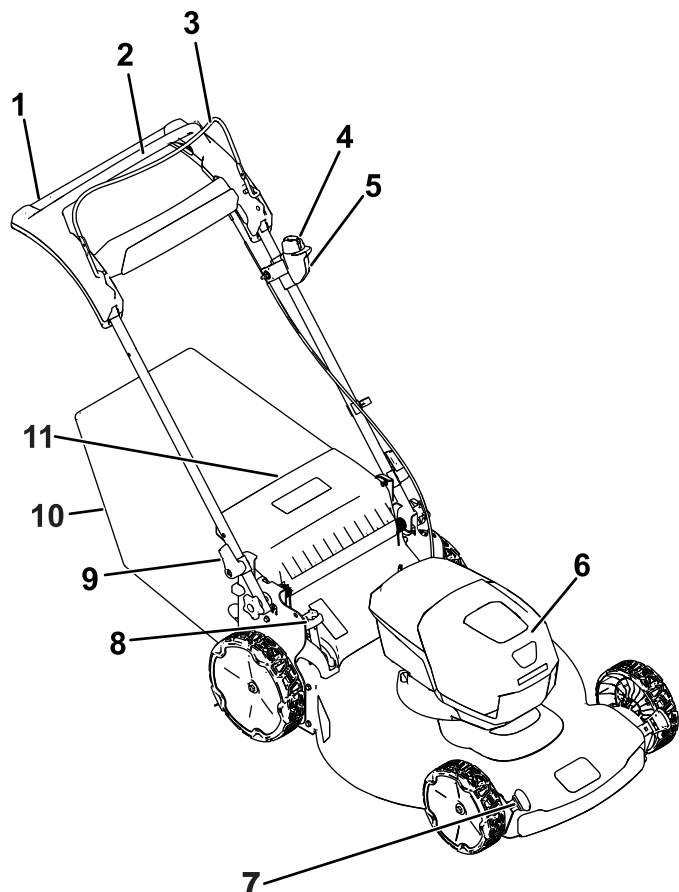


Figura 5

g335468

- | | |
|-----------------------------------|-----------------------------------|
| 1. Mâner | 7. Manetă înălțime de tăiere (4) |
| 2. Bară pentru propulsia automată | 8. Manetă sac colectare la cerere |
| 3. Bară de comandă pentru lamă | 9. Mâner (2) |
| 4. Buton de pornire electrică | 10. Sac pentru iarbă |
| 5. Buton demaror electric | 11. Deflector spate |
| 6. Compartiment acumulator | |

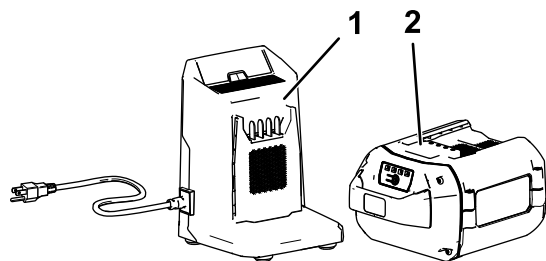


Figura 6

g292995

- | | |
|---|---|
| 1. Încărcător model 81802 (inclus în cazul modelului 21864) | 2. Acumulator model 81860 (inclus în cazul modelului 21864) |
|---|---|

Specificații

Acumulator

Model	81860
Capacitate acumulator	6,0 Ah
	324 Wh
Clasificare producător acumulator = 60 V tensiune maximă i 54 V tensiune nominală. Tensiunea efectivă variază în funcție de sarcină.	

Încărcător de baterie

Model	81802
Tip	Încărcător de baterie litiu-ion 60 V MAX
Intrare	100 până la 240 V AC 50/60 Hz Max 2,0 A
Ieșire	60 V MAX DC 2,0 A

Interval de temperaturi de funcționare corespunzătoare

Încărcăi/depozitai acumulatorul la temperaturi cuprinse între	5 °C i 40 °C*
Folosii acumulatorul la temperaturi cuprinse între	-30 °C i 49 °C*
Folosii maina la temperaturi cuprinse între	0 °C i 49 °C*

*Timpul de încărcare va crește dacă nu încărcați acumulatorul în acest interval.

Depozitai maina, acumulatorul i încărcătorul într-o zonă curată, uscată i închisă.

Operare

Înainte de utilizare

Montarea acumulatorului

Important: Utilizai acumulatorul doar la temperaturi care se încadrează în intervalul corespunzător; consultați [Specificații \(Pagină 11\)](#).

1. Asigurați-vă că orificiile acumulatorului nu prezintă praf sau reziduuri.
2. Ridicați capacul compartimentului pentru acumulator (A din [Figura 7](#)).
3. Aliniați canalul acumulatorului cu limba de pe mână și glisați acumulatorul în compartiment până când se fixează prin blocare (B din [Figura 7](#)).
4. Închideți capacul compartimentului pentru acumulator (C din [Figura 7](#)).

Notă: În cazul în care compartimentul acumulatorului nu se închide complet, acumulatorul nu este corect instalat.

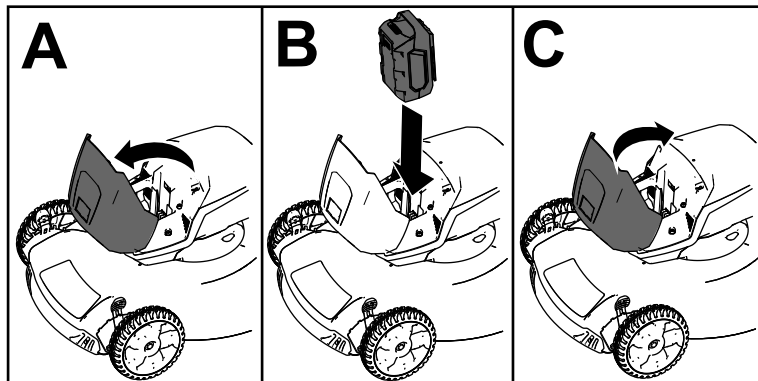


Figura 7

g251221

Reglarea înălțimii de tăiere

⚠ PERICOL

Reglarea manetelor pentru înălțimea de tăiere vă poate aduce mâinilor în contact cu o lamă aflată în micare, ceea ce cauzează vătămări grave.

- Înainte de a regla înălțimea de tăiere opriți motorul, îndepărtați butonul de pornire electrică (dacă este prezent) și așteptați până ce toate piesele mobile se opresc.
- Nu introduceți degetele sub carcasă în timp ce reglați înălțimea de tăiere.

Reglați înălțimea de tăiere conform preferințelor. Setati toate roile la aceeași înălțime de tăiere (Figura 8).

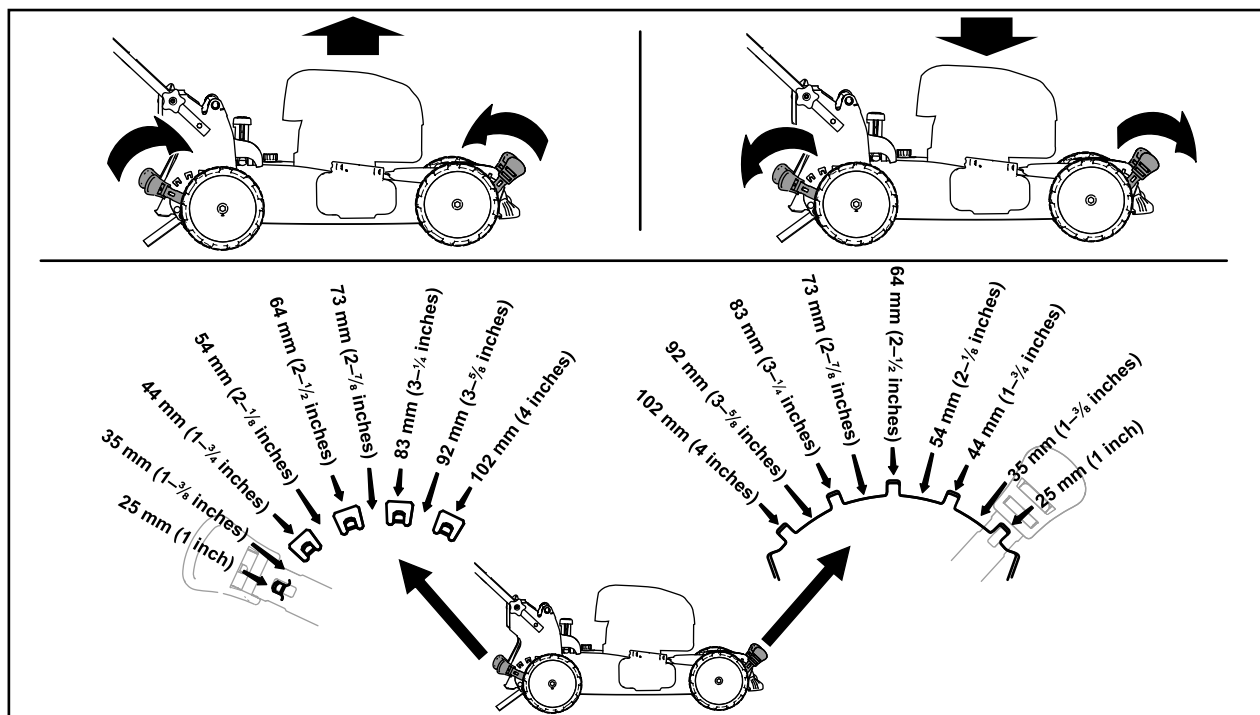


Figura 8

g254131

În timpul utilizării

Pornirea mainii

1. Asigurați-vă că acumulatorul este instalat în maină; consultați [Montarea acumulatorului \(Pagină 12\)](#).
2. Introduceți butonul de pornire electrică în comutatorul demarorului (A din [Figura 9](#)).
3. Strângeți bara de comandă pentru lamă și înclinați-o spre mâner (B din [Figura 9](#)).
4. Apăsăți butonul de pornire electrică și mențineți-l apăsat până când pornete motorul (C din [Figura 9](#)).

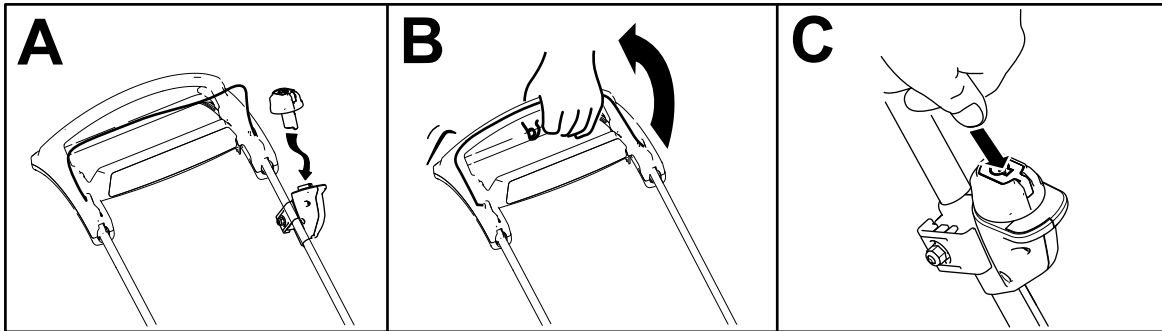


Figura 9

g335467

Utilizarea propulsiei automate

Mergeți pur și simplu cu mâinile pe mânerul superior și coatele în lateral, iar aparatul va ine automat pasul cu dumneavoastră ([Figura 10](#)).

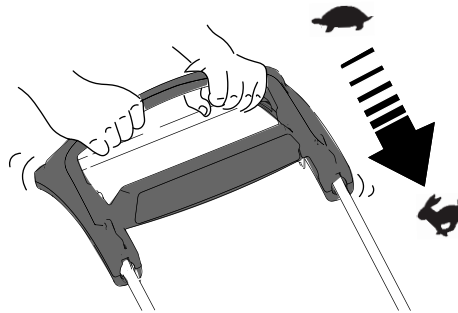


Figura 10

g334136

Notă: Dacă maina nu rulează liber în spate după propulsia automată, opriți deplasarea, înclinați-vă mâinile în poziție și permiteți mainii să ruleze cu câțiva centimetri (inch) în față pentru a decupla traciunea. De asemenea, puteți încerca să ajungeți chiar sub mânerul superior la mânerul metalic și să împingeți maina în față cu câțiva centimetri (inch). Dacă maina continuă să nu ruleze în spate cu ușurință, contactați un centru de service autorizat.

Colectarea resturilor

Folosii sacul pentru iarbă atunci când dori să colectai resturile de iarbă și de frunze de pe gazon.

Dacă maneta sac colectare la cerere este în poziția de reciclare, deplasează-o în poziția de colectare; consultă [Utilizarea manetei sac colectare la cerere \(Pagină 16\)](#).

Montarea sacului pentru iarbă

1. Ridică și menține ridicat deflectorul spate (A din [Figura 11](#)).
2. Instalează sacul pentru iarbă, având grijă ca tifturile de pe sac să rămână în canelurile de pe mâner (B din [Figura 11](#)).
3. Coborâți deflectorul spate.

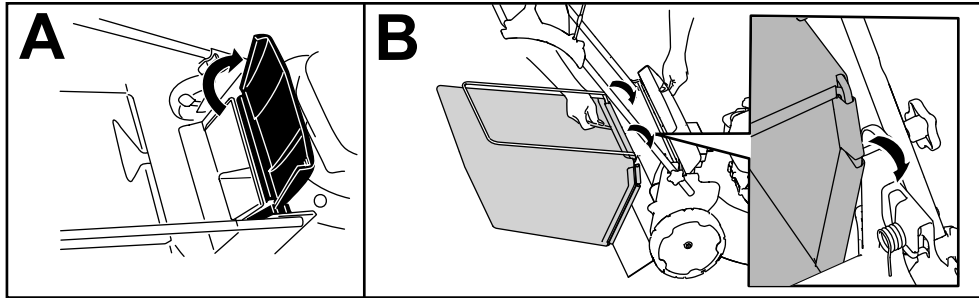


Figura 11

g334207

Îndepărtarea sacului pentru iarbă

Pentru a îndepărta sacul, inversează pașii de la [Montarea sacului pentru iarbă \(Pagină 15\)](#).

Reciclarea resturilor

Maina dumneavoastră este pregătită din fabrică să recicleze resturile de iarbă și de frunze înapoi în gazon.

Dacă sacul pentru iarbă se află pe maină și maneta sac colectare la cerere este în poziția de colectare, deplasează maneta în poziția de reciclare; consultă [Utilizarea manetei sac colectare la cerere \(Pagină 16\)](#).

Utilizarea manetei sac colectare la cerere

Funcia sac colectare la cerere vă permite să colectai sau să reciclai resturile de iarbă i de frunze în timp ce sacul pentru iarbă este ataat la maină.

- Pentru a colecta resturile de iarbă i de frunze, apăsați butonul de pe maneta sac colectare la cerere i deplasați maneta în față până când se ridică butonul de pe manetă (Figura 12).

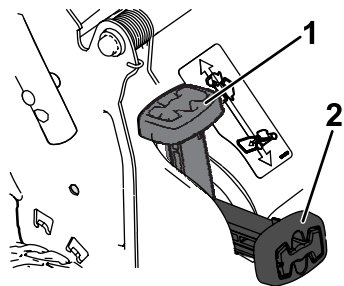


Figura 12

g251583

1. Manetă sac colectare la cerere (în poziie de reciclare)
2. Manetă sac colectare la cerere (în poziie de colectare)

- Pentru a recicla sau evacua lateral resturile de iarbă i de frunze, apăsați butonul de pe manetă i deplasați maneta în spate până când se ridică butonul de pe manetă.

Important: Pentru o funcționare corectă, îndepărtați toate resturile de iarbă i de frunze de la ușa sacului de colectare la cerere i din jurul deschiderii (Figura 13) înainte de a deplasa maneta sacului de colectare la cerere din poziia 1 în altă poziie.

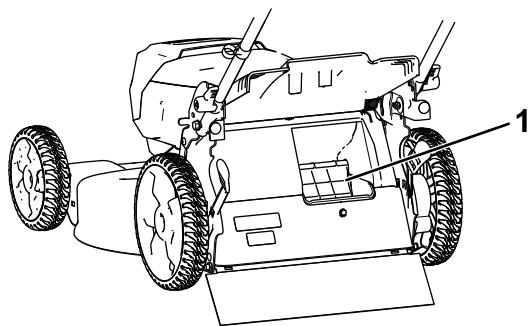


Figura 13

g251584

1. Curăați aici

Reglarea vitezei lamelor

Această maină are 2 setări pentru viteza lamelor: AUTO i MAX.

- Când este setată poziia AUTO, viteza lamelor se reglează automat pentru o eficiență sporită; se detectează schimbările condițiilor de tăiere, iar viteza lamelor crește atunci când este necesar, pentru a menine calitatea tăierii.
- Când este setată poziia MAX, viteza lamelor rămâne permanent la cea mai mare viteză.

Răsucii cheia în contact până la oricare poziie pentru a stabili setarea pentru viteza lamelor (Figura 14).

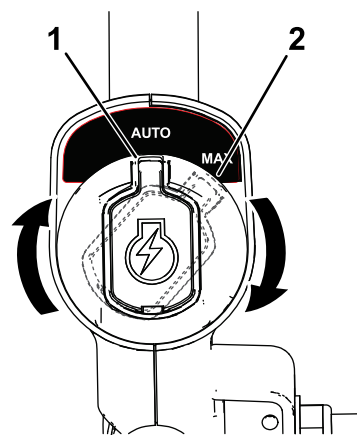


Figura 14

g337279

1. Poziia AUTO
2. Poziia MAX

Oprirea mainii

1. Eliberați bara de comandă pentru lamă (A din Figura 15).
2. Îndepărtați butonul de pornire electrică de la comutatorul demarorului (B din Figura 15).
3. Îndepărtați acumulatorul; consultați [Îndepărtarea acumulatorului din maină](#) (Pagină 17).

Notă: Oricând nu utilizați maina, îndepărtați acumulatorul.

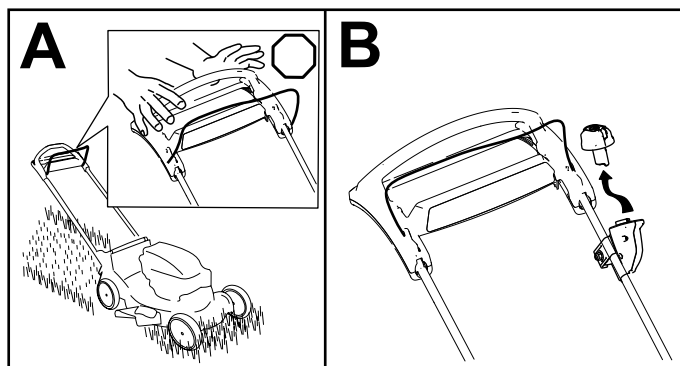


Figura 15

g335480

Îndepărtarea acumulatorului din maină

1. Ridicai capacul compartimentului pentru acumulator.
2. Apăsai clichetul acumulatorului pentru a elibera acumulatorul și pentru a-l îndepărta.
3. Închidei capacul compartimentului pentru acumulator.

Indicații de exploatare

Recomandări generale pentru a tunde iarba

- Evitai lovirea obiectelor solide cu lama. Nu tundeți iarba trecând în mod voluntar peste obiecte.
- Pentru cele mai bune performanțe, instalați o lamă Toro nouă înainte de a începe sezonul de tuns iarba sau atunci când este necesar.

Tăierea ierbii

- Tăiați aproximativ o treime din firul de iarbă. Pentru un timp de funcționare îmbunătățit, tăiați iarba la o înălțime de tăiere mai mare.
- Nu tăiați mai jos de 51 mm, cu excepția cazului în care iarba este mai rară sau este toamnă târzie, când creșterea ierbii începe să încetinească.
- Atunci când tăiați iarba cu o înălțime de peste 15 cm, tăiați mai întâi la cea mai ridicată setare a înălțimii de tăiere și la o viteză mai mică; apoi tăiați din nou la o înălțime de tăiere mai mică pentru ca gazonul să aibă cel mai bun aspect. Dacă iarba este prea lungă, maina se poate bloca, ceea ce poate duce la calarea motorului.
- Iarba și frunzele ude au tendința de a se aduna în curte și pot cauza blocarea mainii sau calarea motorului. Evitai să tundeți iarba în condiții umede.
- Fii atenți la potențialul risc de incendiu în condiții foarte uscate, respectați toate avertismentele autorităților locale privind incendiile și prevenii pătrunderea ierbii uscate și a resturilor de frunze în maină.
- Alternai direcția de tăiere. Acest lucru ajută la dispersarea resturilor pe gazon, pentru o fertilizare uniformă.
- Dacă aspectul final al gazonului este nesatisfăcător, încercați una sau mai multe din următoarele recomandări:
 - Înlocuiți lama sau ascuiți-o.

- Deplasați-vă mai încet în timp ce tăiați iarba.
- Ridicați înălțimea de tăiere a mainii dumneavoastră.
- Tăiați iarba mai frecvent.
- Suprapuneți zonele de tăiere în loc să tăiați iarba dintr-o zonă completă cu fiecare trecere.

Tăierea frunzelor

- După tunderea gazonului, asigurați-vă că jumătate din gazon se vede prin stratul de frunze tăiate. Poate fi nevoie să efectuați mai multe treceri peste frunze.
- Dacă pe gazon există un strat de frunze mai mare de 13 cm, tăiați iarba la o înălțime de tăiere mai mare și apoi tăiați iarba din nou la înălțimea de tăiere dorită.
- Reduceți viteza de tăiere dacă maina nu taie frunzele suficient de fin.

După utilizare

Încărcarea acumulatorului

Important: La momentul achiziției, acumulatorul nu este încărcat integral. Înainte de a utiliza maina pentru prima dată, amplasați acumulatorul în încărcător și încărcați-l până când afiajul LED indică faptul că acumulatorul este complet încărcat. Citii toate precauțiile privind siguranța.

Important: Încărcați acumulatorul doar la temperaturi care se încadrează în intervalul corespunzător; consultați [Specificații \(Pagină 11\)](#).

Notă: În orice moment, apăsați butonul care indică nivelul de încărcare a acumulatorului de pe acumulator, pentru a afișa nivelul actual de încărcare (indicator LED).

1. Asigurați-vă că orificiile acumulatorului nu prezintă praf sau reziduuri.

Curățarea sub maină

Interval de service: După fiecare folosință

Pentru rezultate optime, curăți maina în scurt timp după ce ai terminat de tuns iarba.

1. Deplasai maina pe o suprafață plană, pavată.
2. Oprii motorul și așteptați oprirea tuturor pieselor mobile înainte de a părăsi poziția de operare.
3. Spălai zona de sub ua din spate, pe unde este evacuată iarba tăiată, din partea inferioară a mainii până la sacul pentru iarbă.

Notă: Spălai zona sacului la cerere (dacă este prezent), atât în poziția în față completă cât și în poziția în spate completă.

4. Lăsați motorul să funcționeze timp de câteva minute pentru a usca partea inferioară a mainii, pentru a preveni ruginirea.
5. Opriți motorul, îndepărtați butonul de pornire electrică (dacă este prezent), și lăsați maina să se răcească înainte de a o depozita într-o zonă închisă.

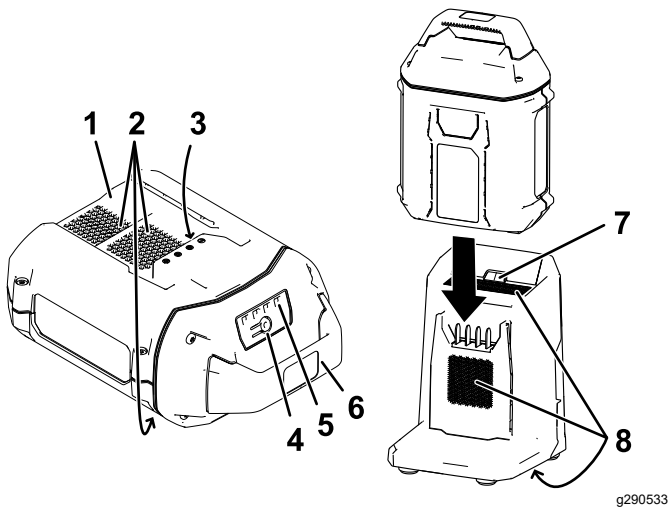


Figura 16

1. Canalul acumulatorului
 2. Orificiile de ventilare ale acumulatorului
 3. Bornele acumulatorului
 4. Buton care indică nivelul de încărcare a acumulatorului
 5. Indicatoare LED (nivelul actual de încărcare)
 6. Mâner
 7. Indicator luminos LED încărcător
 8. Orificiile de ventilare ale încărcătorului
2. Aliniați canalul acumulatorului (Figura 16) cu limba încărcătorului.
 3. Glisați acumulatorul în încărcător până când este fixat corespunzător (Figura 16).
 4. Pentru a îndepărta acumulatorul, glisați acumulatorul înapoi, afară din încărcător.
 5. Consultați următorul tabel pentru a interpreta indicatorul luminos LED de pe încărcător.

Indicator luminos	Indică
Oprit	Acumulatorul nu este introdus
Verde intermitent	Acumulatorul se încarcă
Verde	Acumulatorul este încărcat
Rou	Acumulatorul i/sau încărcătorul au o temperatură mai mare sau mai mică decât intervalul de temperatură corespunzător
Rou intermitent	Eroare la încărcarea acumulatorului*

*Consultați [Înlăturarea defecțiunilor \(Pagină 24\)](#) pentru mai multe informații.

Important: Acumulatorul poate fi lăsat în încărcător pentru perioade scurte de timp între utilizări.

Dacă acumulatorul nu va fi utilizat pentru perioade lungi, îndepărtați acumulatorul din încărcător; consultați [Depozitare \(Pagină 23\)](#).

Curățarea sub maină în Poziția pliată verticală

1. Setai maina în poziția pliată verticală; consultați [Depozitarea mașinii în Poziția pliată verticală \(Pagină 19\)](#).
2. Spălai resturile de iarbă de sub maină.

Plierea mânerului

⚠ ATENȚIE

Plierea sau desfășurarea incorectă a mânerului poate deteriora cablurile, ducând la condiții de utilizare nesigure.

- Nu deteriorezi cablurile în timpul plierii sau desfășurării mânerului.
 - Dacă un cablu este deteriorat, contactați un centru de service autorizat.
1. Îneți mânerul în timp ce decuplezi închizătoarele sale pentru a evita prinderea mâinilor.
 2. Decuplezi închizătoarele mânerului până ce poți mișca mânerul superior liber (A din [Figura 17](#))
 3. Pliai mânerul în față, către poziția înainte completă (B din [Figura 17](#)).

Important: Poziționezi cablurile în exteriorul închizătoarelor mânerului, pe măsură ce pliai mânerul.

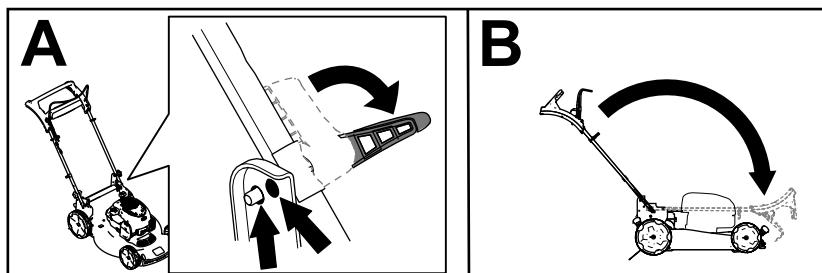


Figura 17

g334367

4. Pentru a desfășura mânerul, consultai [2 Desfășurarea mânerului \(Pagină 9\)](#).

Depozitarea mașinii în Poziția pliată verticală

Puteți depozita mașina în poziție verticală pentru a reduce spațiul de depozitare.

⚠ ATENȚIE

Plierea sau desfășurarea incorectă a mânerului poate deteriora cablurile, ducând la condiții de utilizare nesigure.

- Nu deteriorezi cablurile în timpul plierii sau desfășurării mânerului.
 - Dacă un cablu este deteriorat, contactați un centru de service autorizat.
1. Îndepărtați butonul de pornire electrică și acumulatorul de pe mașină.
 2. Asigurați-vă că setarea înălțimii de tăiere a mâinii este stabilită la maxim 92 mm; în caz contrar, reduceți înălțimea; consultați [Reglarea înălțimii de tăiere \(Pagină 13\)](#).
 3. Decuplezi închizătoarele mânerului ([Figura 18](#)).

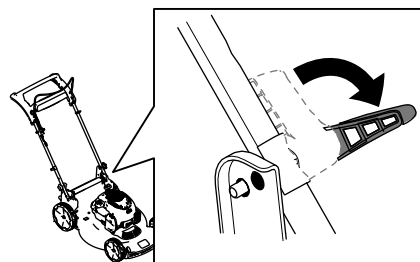


Figura 18

g335482

4. Pliai mânerul înainte complet.

Important: Poziționezi cablurile în exteriorul butoanelor de mâner pe măsură ce pliai mânerul.

5. Cuplai închizătoarele mânerului.
6. Ridicați partea frontală a mâinii cu ajutorul mânerului și mutați-o într-un spațiu de depozitare ([Figura 19](#)).

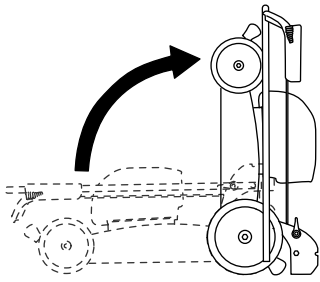


Figura 19

g251586

Întreținere

Îndepărtați butonul de pornire electrică și acumulatorul de pe maină înainte de a realiza operațiuni de întreținere sau curățare a mainii.

Folosii numai piesele de schimb și accesoriile recomandate de producător.

Verificai și realizezi operațiuni de întreținere a mainii periodic. Reparați maina numai la un centru de service autorizat.

Lubrifierea mainii

Nu este nevoie să lubrifiați maina; toți rulmenții au fost lubrifiați în fabrică pentru întreaga durată de viață a mainii.

Înlocuirea lamei

Interval de service: Anual

Important: Pentru a instala lama corect vei avea nevoie de o cheie. Dacă nu dețineți o cheie sau considerați că nu puteți realiza această procedură, contactați un centru de service autorizat.

Dacă lama este deteriorată sau fisurată, înlocuiți-o imediat. Dacă marginea lamei este tocită sau prezintă creștături, ascuțiți-o și echilibrați-o sau înlocuiți-o.

⚠ ATENȚIE

Atunci când efectuați lucrări de service asupra lamei, asigurați-vă că lama se poate deplasa, chiar dacă sursa de alimentare a fost oprită. Lama este ascuțită; contactul cu lama poate rezulta în vătămări corporale grave.

Purtați mănuși în timpul lucrărilor de service asupra lamei.

1. Îndepărtați butonul de pornire electrică și acumulatorul de pe maină.
2. Folosii o bucată de lemn pentru a menține lama stabilă (Figura 20).
3. Îndepărtați lama, păstrând toate elementele de montare (Figura 20).

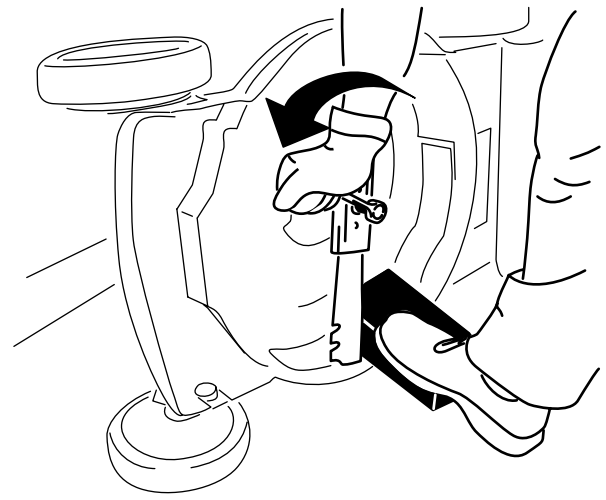


Figura 20

g231389

4. Instalați lama nouă și toate elementele de montare (Figura 21).

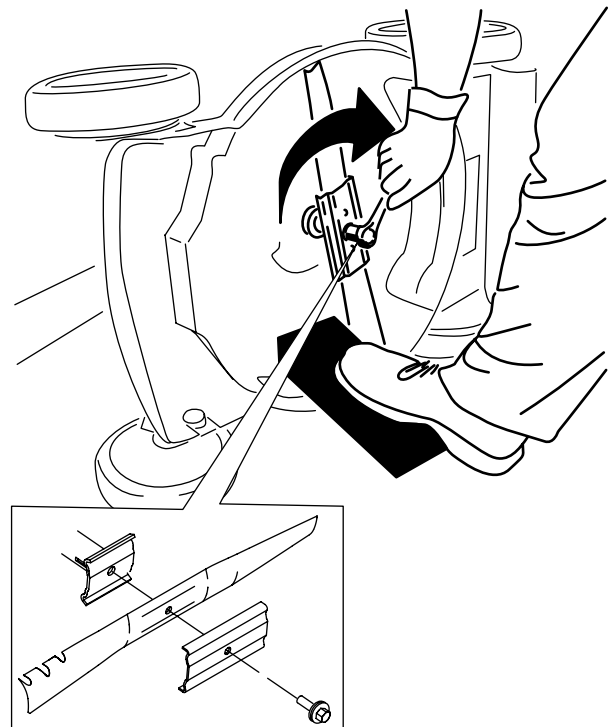


Figura 21

g231390

Important: Amplasai capetele curbate ale lamei cu faa în sus, spre carcasa mainii.

5. Folosii o cheie pentru a strânge urubul lamei la un cuplu de 68 N·m.

Reglarea propulsiei automate

Doar pentru modele cu propulsie automată

Oricând instalezi un nou cablu al unității de propulsie automată sau dacă unitatea de propulsie automată nu mai este reglată, reglăi cablul unității de propulsie automată.

1. Rotii piulia de reglare în sens invers acelor de ceasornic pentru a slăbi cablul (Figura 22).

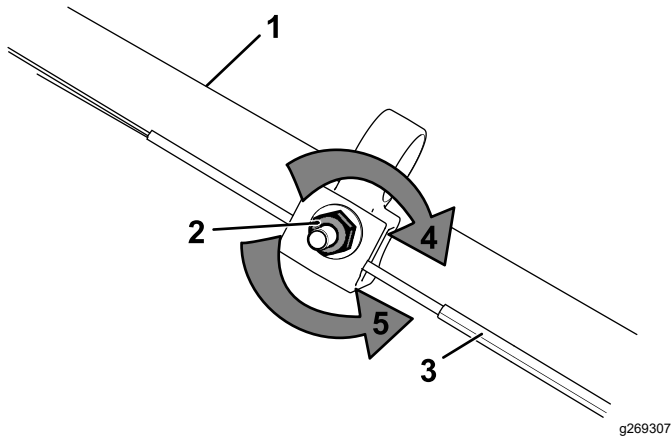


Figura 22

- | | |
|------------------------------------|--|
| 1. Mâner (partea stângă) | 4. Rotii piulia de reglare în sensul acelor de ceasornic pentru a strânge cablul. |
| 2. Piulă de reglare | 5. Rotii piulia de reglare în sens invers acelor de ceasornic pentru a slăbi cablul. |
| 3. Cablu pentru propulsia automată | |

2. Ajustai tensionarea cablului (Figura 22) trăgându-l în spate sau în față și menținând poziția.

Notă: Împingeți cablul spre motor pentru a mări traciunea; trageți cablul de la motor pentru a reduce traciunea.

3. Rotii piulia de reglare în sensul acelor de ceasornic pentru a strânge.

Notă: Strângeți ferm piulia cu o cheie.

Pregătirea acumulatorului în vederea reciclării

Important: După îndepărtare, acoperii bornele acumulatorului cu bandă adezivă de mare rezistență. Nu încercai să distrugi sau să dezamblai acumulatorul sau să îndepărtați oricare dintre componentele sale.

Contactați autoritățile locale sau distribuitorul dumneavoastră autorizat Toro pentru mai multe informații privind reciclarea responsabilă a acumulatorului.

Depozitare

Important: Depozitai maina, acumulatorul i încărcătorul doar la temperaturi care se încadrează în intervalul corespunzător; consultai [Specificații \(Pagină 11\)](#).

Important: Dacă depozitai acumulatorul în afara sezonului de tuns iarba, încarcăi-l până ce 2-3 indicatoare LED de pe acumulator devin verzi. Nu depozitai un acumulator încărcat sau descărcat complet. Atunci când suntei pregătit să utilizezi maina din nou, încarcăi acumulatorul până când indicatorul luminos din partea stângă a încărcătorului devine verde sau până când toate cele 4 indicatoare LED de pe acumulator devin verzi.

- Deconectai maina de la sursa de alimentare (adică îndepărtați acumulatorul) i verificați dacă există defecțiuni în urma utilizării.
- Nu depozitai maina cu acumulatorul montat.
- Curăați toate materiile străine de pe produs.
- Când nu sunt utilizate, depozitai maina, butonul de pornire electrică, acumulatorul i încărcătorul în locuri care nu sunt la îndemâna copiilor.
- Ineii maina, acumulatorul i încărcătorul departe de agenți corozivi, cum ar fi substanțe chimice folosite în grădină sau săruri pentru dezgheare.
- Pentru a reduce riscul vătămării corporale grave, nu depozitai acumulatorul în aer liber sau în autovehicule.
- Depozitai maina, acumulatorul i încărcătorul într-o zonă curată, uscată i închisă.

Înlăturarea defecțiunilor

Efectuai doar paii descrii în aceste instrucțiuni. Dacă nu putei soluiona problema pe cont propriu, toate lucrările suplimentare de inspecție, întreținere i reparaii trebuie efectuate de un centru de service autorizat sau de un specialist cu calificări similare.

Problemă	Cauze posibile	Acțiuni corective
Maina nu pornete.	<ol style="list-style-type: none">1. Acumulatorul nu este montat corespunzător în maină.2. Acumulatorul nu este încărcat.3. Acumulatorul este deteriorat.4. Maina are o altă problemă electrică.	<ol style="list-style-type: none">1. Îndepărtați i apoi înlocuiți acumulatorul din maină, asigurându-vă că este montat i fixat corespunzător.2. Îndepărtați acumulatorul din maină i încărcai-l.3. Înlocuiți acumulatorul.4. Contactați un centru de service autorizat.
Propulsia automată a mainii nu funcionează continuu.	<ol style="list-style-type: none">1. Cablurile acumulatorului sunt umede.2. Acumulatorul nu este montat corespunzător în unealtă.	<ol style="list-style-type: none">1. Lăsați acumulatorul să se usuce sau tergeți-l complet.2. Îndepărtați i apoi înlocuiți acumulatorul din unealtă, asigurându-vă că este montat i fixat corespunzător.
Maina nu atinge capacitatea maximă.	<ol style="list-style-type: none">1. Nivelul de încărcare a acumulatorului este prea redus.2. Gurile de aerisire sunt blocate.	<ol style="list-style-type: none">1. Îndepărtați acumulatorul din maină i încărcai-l complet.2. Curățați gurile de aerisire.
Acumulatorul îi pierde rapid din nivelul de încărcare.	<ol style="list-style-type: none">1. Acumulatorul are o temperatură mai mare sau mai mică decât intervalul de temperatură corespunzător.	<ol style="list-style-type: none">1. Mutai acumulatorul într-un loc uscat, cu temperaturi cuprinse între 5 °C i 40 °C.
Încărcătorul nu funcionează.	<ol style="list-style-type: none">1. Încărcătorul are o temperatură mai mare sau mai mică decât intervalul de temperatură corespunzător.2. Priza la care este conectat încărcătorul nu este sub tensiune.	<ol style="list-style-type: none">1. Mutai încărcătorul într-un loc uscat, cu temperaturi cuprinse între 5 °C i 40 °C.2. Contactați un electrician calificat pentru a repara priza.
Indicatorul luminos LED de pe încărcător este rou.	<ol style="list-style-type: none">1. Încărcătorul i/sau acumulatorul au o temperatură mai mare sau mai mică decât intervalul de temperatură corespunzător.	<ol style="list-style-type: none">1. Deconectați încărcătorul i mutați încărcătorul i acumulatorul într-un loc uscat, cu temperaturi cuprinse între 5 °C i 40 °C.
Indicatorul luminos LED de pe încărcător se aprinde rou intermitent.	<ol style="list-style-type: none">1. Există o eroare de comunicare între acumulator i încărcător.2. Acumulatorul are o capacitate redusă.	<ol style="list-style-type: none">1. Îndepărtați acumulatorul din încărcător, deconectați încărcătorul de la priză i așteptați 10 secunde. Conectați încărcătorul din nou la priză i introduceți acumulatorul în încărcător. Dacă indicatorul luminos LED de pe încărcător se aprinde în continuare rou intermitent, repetați procedura. Dacă indicatorul luminos LED de pe încărcător se aprinde în continuare rou intermitent, după 2 încercări, eliminați în mod corespunzător acumulatorul la un centru de reciclare.2. Eliminați corect acumulatorul la un centru de reciclare a bateriilor.

Problemă	Cauze posibile	Acțiuni corective
Maina emite un sunet tip bip.	<ol style="list-style-type: none"> 1. Acumulatorul nu este încărcat. 2. Maina este într-o poziție nesigură pentru utilizare. 3. Maina este suprasolicitată. 4. Maina are o altă problemă electrică. 	<ol style="list-style-type: none"> 1. Îndepărtați acumulatorul din maină și încărcați-l. 2. Asigurați-vă că maina nu este într-un unghi extrem în timpul utilizării. 3. Tăiați iarba la o înălțime de tăiere mai mare sau deplasați-vă mai încet în timp ce tăiați iarba. 4. Încercați celelalte acțiuni de depanare; dacă alarma continuă să se audă, contactați un centru de service autorizat.
Calitatea tăierii este scăzută sau nesatisfăcătoare.	<ol style="list-style-type: none"> 1. Lama este tocită. 2. Puntea de tăiere are o acumulare de reziduuri. 	<ol style="list-style-type: none"> 1. Ascuiți sau înlocuiți lama. 2. Curățați zona de sub maină.
Maina taie neuniform.	<ol style="list-style-type: none"> 1. Lama este tocită. 2. Puntea de tăiere este deteriorată. 	<ol style="list-style-type: none"> 1. Ascuiți sau înlocuiți lama. 2. Contactați un centru de service autorizat.
Maina vibrează.	<ol style="list-style-type: none"> 1. Lama este îndoită sau deteriorată. 	<ol style="list-style-type: none"> 1. Inspectați lama și înlocuiți-o dacă este cazul.

Menționari:

Declaraie de confidenialitate SEE/MB

Utilizarea datelor dumneavoastră cu caracter personal de către Toro

The Toro Company („Toro”) vă respectă intimitatea. Când achiziionai produsele noastre, putem colecta anumite date cu caracter personal care vă aparțin direct de la dumneavoastră sau prin intermediul distribuitorului local Toro. Toro utilizează aceste date pentru a-i îndeplini obligațiile contractuale, cum ar fi înregistrarea garanției dumneavoastră, procesarea revendicării dumneavoastră de garanție sau pentru a vă contacta în cazul rechemării produselor, i în scopul derulării de activități economice legitime, cum ar fi măsurarea gradului de satisfacție a clienților, îmbunătățirea produselor noastre sau oferirea de informații despre produse care v-ar putea interesa. Toro poate partaja informațiile dumneavoastră cu filialele, societățile afiliate, distribuitorii sau alți parteneri de afaceri în legătură cu aceste activități. De asemenea, putem dezvălui datele dumneavoastră cu caracter personal în condițiile prevăzute de lege sau pentru vânzări, achiziii sau fuziuni. Nu vom vinde informațiile dumneavoastră cu caracter personal niciunei alte companii în scop comercial.

Păstrarea datelor dumneavoastră cu caracter personal

Toro va păstra datele dumneavoastră cu caracter personal atâta timp cât sunt necesare pentru scopurile menionate anterior i în conformitate cu prevederile legale. Pentru mai multe informații despre perioadele aplicabile pentru păstrarea datelor, contactai-ne la legal@toro.com.

Obligațiile Toro privind securitatea

Datele dumneavoastră cu caracter personal pot fi procesate în SUA sau într-o altă ară în care legislația pentru protecția datelor cu caracter personal este mai puțin strictă decât în ara dumneavoastră. Ori de câte ori transferăm datele dumneavoastră cu caracter personal în afara ării dumneavoastră, vom lua măsurile prevăzute prin lege pentru a asigura un nivel adecvat de securitate pentru protejarea datelor dumneavoastră i pentru a ne asigura că sunt procesate în sigurană.

Acces i corectare

Avei dreptul să corectai i să revizuiți datele dumneavoastră cu caracter personal, să refuzai sau să restricționezi procesarea datelor dumneavoastră. Pentru aceasta, contactai-ne la legal@toro.com. Dacă avei nelămuriri cu privire la modul în care Toro procesează informațiile dumneavoastră, vă rugăm să ni le transmiteți direct. Rețineți că cetățenii ărilor membre UE au dreptul să depună reclamații la Autoritatea pentru protecția datelor cu caracter personal.



Count on it.