



# Montering

## Lösa delar

Använd diagrammet nedan för att kontrollera att alla delar finns med.

Beskrivning	Antal	Användning
Inga delar krävs	–	Förbereda maskinen.
Hjuldrivningsplatta	1	Montera satsen.
Drivkabelfäste	1	
Skruv	2	
Mutter	2	
Drivstång	1	

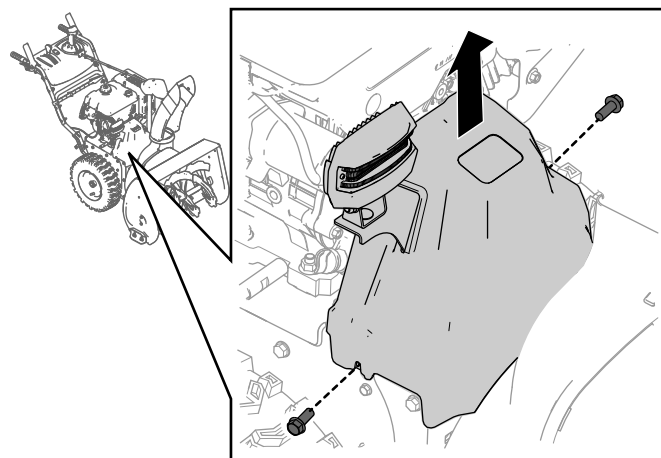
## Förbereda maskinen

1. Flytta maskinen till ett plant underlag.
2. Stäng av motorn, ta ut nyckeln och vänta tills alla rörliga delar har stannat.
3. Lossa tändkabeln.

## Montera satsen

### Montera hjuldrivningsplattan och -fästet

1. Ta bort de två skruvarna som håller remkåpan på plats ([Figur 1](#)).
2. Ta bort remkåpan ([Figur 1](#)).

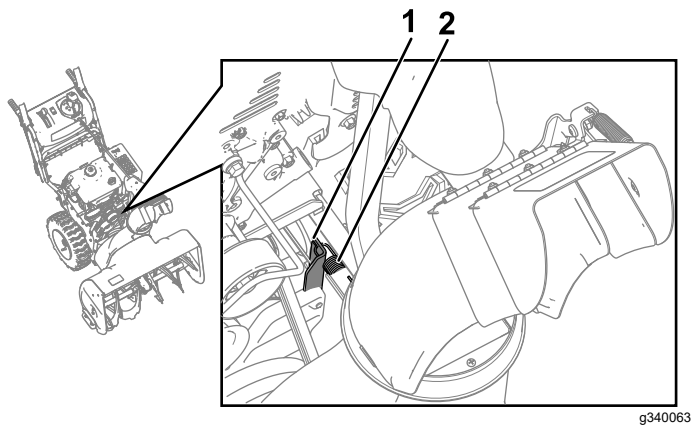


Figur 1

g260066

3. Lossa fjädern från den befintliga hjuldrivningplattan ([Figur 2](#)).



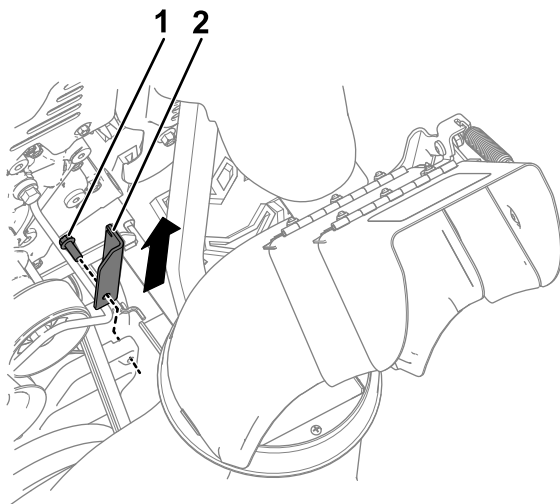


**Figur 2**

g340063

1. Befintlig hjuldrivningsplatta
2. Fjäder

4. Ta bort den befintliga hjuldrivningsplattan från friktionshjulsplattan genom att ta bort skruven som håller den på plats (Figur 3).

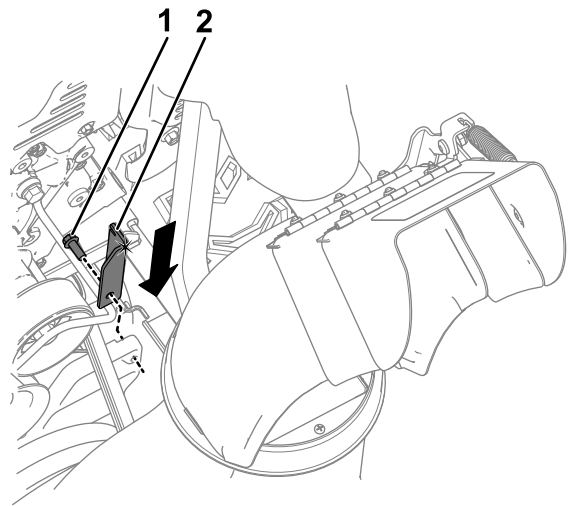


**Figur 3**

g340064

1. Skruv till hjuldrivningsplattan
2. Befintlig hjuldrivningsplatta

5. Montera den nya hjuldrivningsplattan på friktionshjulsplattan med den tidigare borttagna skruven (Figur 4).

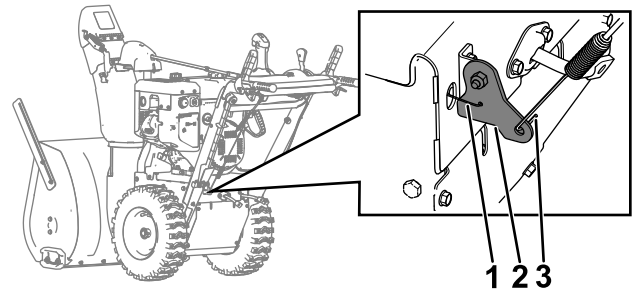


**Figur 4**

g340065

1. Skruv till hjuldrivningsplattan
2. Ny hjuldrivningsplatta

6. På maskinens baksida lossar du drivkabeln från kabelfästet (Figur 5).

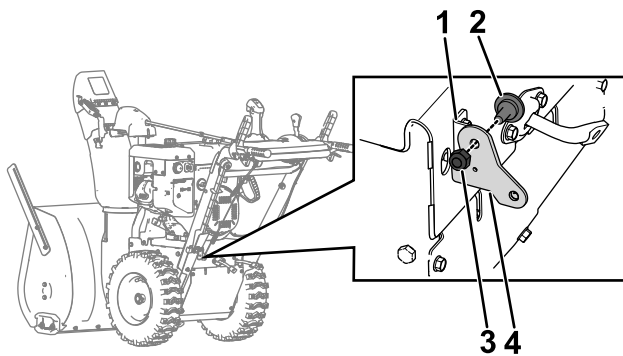


**Figur 5**

g340066

1. Drivstång
2. Drivkabelfäste
3. Drivkabel

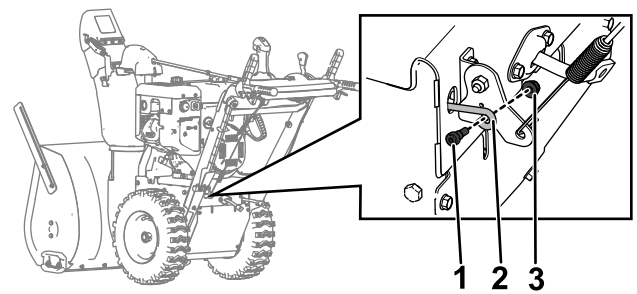
7. Lossa drivstången från drivkabelfästet och skjut ut stången genom maskinens baksida.
8. Ta bort den befintliga kabelbrickan från vippfästet genom att ta bort skruven och muttern som håller den på plats (Figur 6).



Figur 6

g340089

- |              |                              |
|--------------|------------------------------|
| 1. Vippfäste | 3. Mutter                    |
| 2. Skruv     | 4. Befintligt drivkabelfäste |



Figur 9

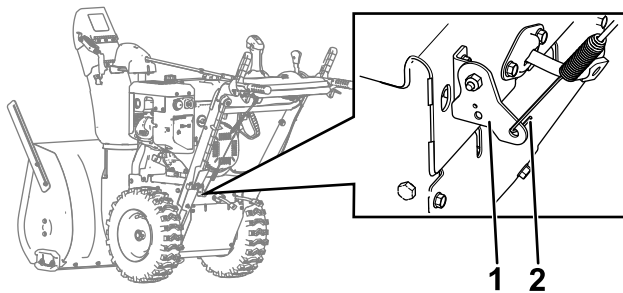
g340092

- |              |           |
|--------------|-----------|
| 1. Skruv     | 3. Mutter |
| 2. Drivstång |           |

3. Anslut den andra änden av stängen till den nya hjuldrivningsplattan med en skruv och mutter som medföljer denna sats (Figur 10).

9. Montera det nya drivkabelfästet på vippfästet med den tidigare borttagna skruven och muttern.
10. Haka fast drivkabeln på det nya drivkabelfästet enligt Figur 7.

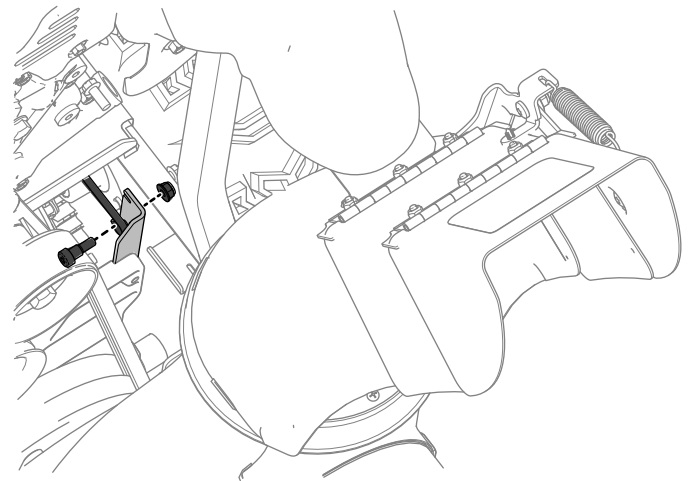
**Obs:** Se till att drivkabeln är riktad enligt Figur 7.



Figur 7

g340090

- |                        |              |
|------------------------|--------------|
| 1. Nytt drivkabelfäste | 2. Drivkabel |
|------------------------|--------------|

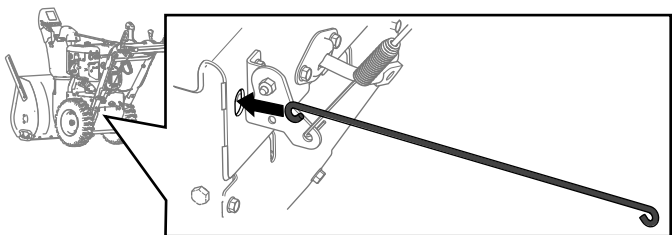


Figur 10

g340093

## Montera drivstången

1. Sätt in den nya drivstången från maskinens baksida (Figur 8).



Figur 8

g340091

2. Anslut den ena änden av stängen till det nya drivkabelfästet med en skruv och en mutter som medföljer satsen enligt Figur 9.

## Slutföra monteringen

1. Haka fast fjädern som togs bort i steg 3 av [Montera hjuldrivningsplattan och -fästet \(sida 1\)](#) på den nya hjuldrivningsplattan.
2. Montera remkåpan på maskinen med de två tillhörande skruvarna.
3. Montera tändkabeln.
4. Kontrollera drivkabelns funktion och justera den vid behov. Se [Kontrollera och justera drivkabeln \(sida 4\)](#).

# Underhåll

## Rekommenderat underhåll

Underhållsintervall	Underhållsförfarande
Efter de första 2 timmarna	<ul style="list-style-type: none"><li>Efter de första två timmarna kontrollerar du drivkabeln och justerar den vid behov.</li></ul>
Årligen	<ul style="list-style-type: none"><li>Kontrollera drivkabeln och justera eller byt ut den vid behov.</li></ul>

## Underhålla styrsystemet

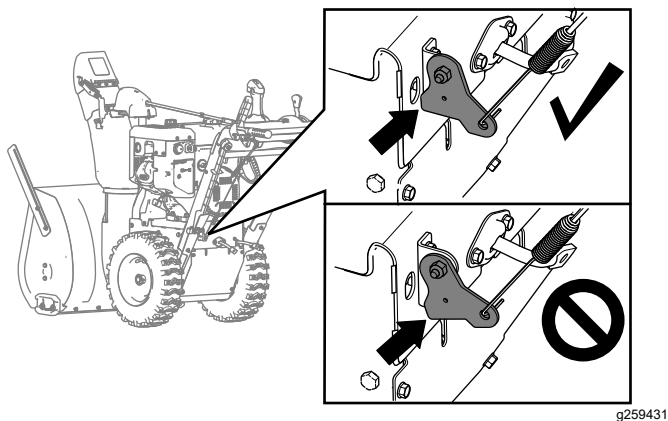
### Kontrollera och justera drivkabeln

**Serviceintervall:** Efter de första 2 timmarna—Efter de första två timmarna kontrollerar du drivkabeln och justerar den vid behov.

Årligen—Kontrollera drivkabeln och justera eller byt ut den vid behov.

Justera drivkabeln om snöslungan inte driver framåt eller bakåt, eller om den driver när du släpper drivningsreglaget.

Medan hjuldrivningsspaken är urkopplad säkerställer du att drivkabelsfästets botten rör vid maskinens ram (Figur 11).

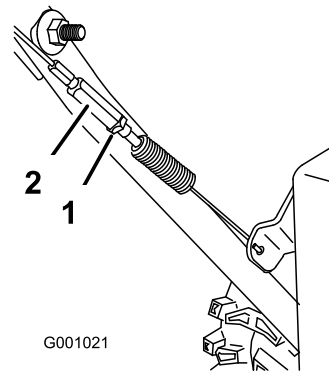


Figur 11

Om drivkabelsfästets botten inte rör vid maskinens ram är den vänstra drivkabeln inte justerad ordentligt.

Gör så här för att justera drivkabeln:

1. Lossa kontramuttern.
2. Lossa eller dra åt linsträckaren tills kabeln är åtdragen och fästets botten vidrör maskinens ram.
3. Dra åt kontramuttern (Figur 12).



Figur 12

1. Kontramutter

2. Spännmutter