



**Count on it.**

Form No. 3443-168 Rev A

**Kezelői kézikönyv**

# 122 cm-es hidraulikus tolólap

## Kompakt kisgépek

Modellsz. 22414—Sorszám 404000000 és ettől felfelé



A termék minden vonatkozó európai irányelvnek megfelel. A részletekért nézze át a kiadvány hátulján található Beépítési nyilatkozatot.

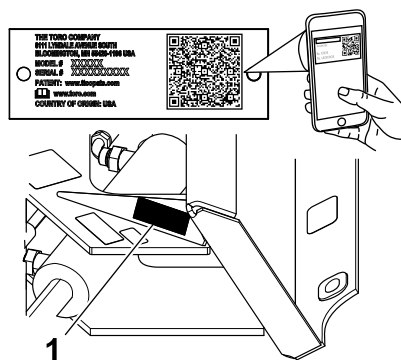
## ▲ FIGYELMEZTETÉS

### KALIFORNIA

#### 65-ös számú figyelmeztetés

A termék használata Kalifornia állam jogszabályai által rákkeltőnek, születési, illetve reprodukciós rendellenességet okozónak nyilvánított vegyi anyag vagy vegyi anyagok hatásának való kitettséget eredményezhet.

**Fontos:** Mobileszköze segítségével a sorozatszámot tartalmazó címkén található QR-kódot (ha van) beolvasva elérheti a garanciális, az alkatrészekre vonatkozó és más termékinformációkat.



Ábra 1

g278004

## Bevezetés

A hidraulikus tolólap Toro kompakt kiségen való használatra szánt munkaeszköz. A tolólap beállítási szöge hidraulikusan beállítható a talaj- és hótolási alkalmazásokhoz. A termék nem rendeltetészerű használata veszélyezteti az Ön és a közelben tartózkodók biztonságát.

Gondosan olvassa el ezt a tájékoztatót, hogy a termék megfelelő üzemeltetését és karbantartását elsajátítva elkerülje a sérüléseket, valamint a termék károsodását. Ön felelős a termék megfelelő és biztonságos üzemeltetéséért.

Látogasson el a [www.Toro.com](http://www.Toro.com) weboldalra további információkért, például munkavédelmi tippekért, oktatóanyagokért, tartozékinformációkért, kérjen segítséget márkakereskedés kereséséhez, vagy regisztrálja termékét.

Ha szervizre, eredeti Toro-alkatrészekre vagy további információkra van szüksége, forduljon hivatalos márkaszervizhez vagy a Toro ügyfélszolgálatához, és készítse elő terméke típus- és sorozatszámát. A típus és a sorozatszám a tolólap forgóvázán elhelyezett adatlapon található. Írja fel a számokat az erre előkészített helyre.

Modellsz. \_\_\_\_\_

Sorszám \_\_\_\_\_

A kézikönyv feltünteti a lehetséges veszélyeket, és a (Ábra 2) biztonsági figyelmeztető jelzéssel azonosított biztonsági üzeneteket tartalmaz. Ez a jelzés olyan veszélyre hívja fel a figyelmet, amely súlyos sérülést vagy halált okozhat, amennyiben nem követi az ajánlott óvintézkedéseket.



Ábra 2

g000502

1. Biztonsági figyelmeztető jelzések

Ez a kézikönyv 2 szót használ az információ kiemelésére. A **Fontos** speciális műszaki információra hívja fel a figyelmet, a **Megjegyzés** külön figyelemre érdemes általános információt hangsúlyoz.

# Tartalom

Biztonság .....	3
Általános óvintézkedések .....	3
Lejtőkkel kapcsolatos óvintézkedések .....	4
A hidraulikus tolólappal kapcsolatos óvintézkedések .....	4
Karbantartással és tárolással kapcsolatos óvintézkedések .....	4
Biztonsági és tájékoztató címkék .....	5
Termékáttekintés .....	5
Műszaki adatok .....	5
Üzemeltetés .....	6
A munkaeszköz fel- és leszerelése .....	6
A tolólap használata .....	6
Vonulási helyzet .....	6
Üzemeltetési tanácsok .....	7
Karbantartás .....	8
Ajánlott karbantartási ütemterv(ek) .....	8
A hidraulikus tolólap csuklópontjainak zsírzése .....	8
A tolólap vágóélének ellenőrzése .....	8
A hidraulikavezetékek ellenőrzése .....	8
Tárolás .....	9
Hibakeresés és elhárítás .....	10

# Biztonság

## ▲ VESZÉLY

A munkaterületen föld alatti elektromos közművezetékek haladhatnak át. Ezeket megsértve áramütés vagy robbanás is bekövetkezhet.

A munkaterületen jelölje be a közművek helyét, és ne végezzen ásást a jelölt területeken. Forduljon a helyi földmérőkhöz vagy közműellátó vállalatokhoz a közművek megjelölése ügyében (az Amerikai Egyesült Államokban például hívja a 811-et, Ausztráliában az 1100-at az államközi jelölő szolgáltatásért).

## Általános óvintézkedések

A súlyos, akár végzetes sérülések elkerülése érdekében mindig kövesse a biztonsági utasításokat.

- **Ne szállítsa a munkaeszközt felemelt karokkal.** A munkaeszközt mindig a talaj közelében tartva szállítsa; lásd: [Vonulási helyzet \(oldal 6\)](#).
- A munkaterületen jelölje be a felszín alatti közművek és egyéb objektumok helyét, és ne végezzen ásást a jelölt területeken.
- Olvassa el és minden részletében értse meg a *Kezelői kézikönyvet*, mielőtt beindítja a motort.
- A gép működtetését teljes odafigyeléssel végezze. Ne bonyolódjon olyan tevékenységbe, amely elvonhatja a figyelmét, különben személyi sérülés vagy anyagi kár lehet a következmény.
- Ne engedje, hogy gyermekek vagy oktatásban nem részesült személyek üzemeltessék a gépet.
- Tartsa távol kezét és lábát a mozgó részegységektől és munkaeszközöktől.
- Ne működtesse a gépet felszerelt és üzemképes védőburkolatok és biztonsági berendezések nélkül.
- Tartsa távol a járókelőket és a háziállatokat a géptől.
- Álljon meg a géppel, állítsa le a motort és vegye ki az indítókulcsot, mielőtt megkezdene a gép szervizelését, tankolását, vagy elhárítaná annak eltömődését.

A gép nem megfelelő használata vagy karbantartása személyi sérüléshez vezethet. A lehetséges sérülések elkerülése érdekében kövesse a biztonsági útmutatóban leírtakat, és mindig ügyeljen a biztonsági figyelmeztető szimbólumra (▲), amelynek jelentése lehet Figyelem, Vigyázat vagy Veszély – személyes

biztonsági utasítások. Az utasítások be nem tartása súlyos személyi sérüléshez vagy halálhoz vezethet.

A *Kezelői kézikönyvben* a szükséges helyeken további biztonsági információkat is találhat.

## Lejtőkkel kapcsolatos óvintézkedések

- **Hegymenetben és völgymentben a gép nehezebb oldala mindig a hegy felé nézzen.** A gép súlyeloszlása a különböző munkaeszközök felszerelésével megváltozik. Ez a munkaeszköz a gép súlypontját előre tolja el.
- **Tartsa a munkaeszközt leengedett helyzetben, amikor lejtős úton halad.** Lejtős úton a munkaeszköz megemelése befolyásolhatja a gép stabilitását.
- A lejtők a megcsúszásos és borulásos balesetek fő tényezői, amelyek súlyos sérülésekhez vezethetnek. A gép üzemeltetése bármilyen lejtőn vagy egyenetlen terepen különös óvatosságot igényel.
- Dolgozzon ki saját szabályokat és eljárásokat a lejtőkön való munkavégzéshez. Az eljárásoknak tartalmazniuk kell a helyszín felmérését annak meghatározásához, hogy melyik lejtők biztonságosak gép működtetéséhez. Mindig használja józan esztét és ítélőképességét a felmérés során.
- Lejtőn lassítson le, és különösen körültekintően dolgozzon. A talajfeltételek befolyásolhatják a gép stabilitását.
- Kerülje a lejtőn való elindulást és megállást. Ha a gép elveszítené a tapadását, ereszkedjen le a lejtőn lassan és egyenesen.
- Lejtős szakaszokon kerülje a kanyarodást. Ha kanyarodnia kell, végezze azt lassan, a gép nehezebb felét az emelkedő irányában tartva.
- A lejtőn minden mozgást lassan és fokozatosan végezzen. Ne változtassa hirtelen se a sebességét, se az irányát.
- Ha kényelmetlennek érzi a lejtőn való munkát, ne végezze azt.
- Ügyeljen a gödrökre, keréknyomokra és huppanókra, mert egyenetlen talajon a gép felborulhat. A magas fű akadályokat rejthet.
- Nedves talajfelületen fokozott körültekintéssel dolgozzon. A tapadás csökkenése megcsúszást okozhat.
- Vizsgálja meg a területet, hogy kellően stabil-e a talaj a gép megtartásához.
- Legyen különösen óvatos, ha az alábbiak közelében dolgozik a géppel:

- Suvadások
- Árkok
- Töltések
- Vizek

A gép hirtelen felborulhat, ha az egyik lánctalpa alól eltűnik a talaj. Tartson biztonságos távolságot a gép és bármilyen veszély között.

- Lejtőn ne kapcsoljon fel vagy le munkaeszközt.
- Ne parkoljon a géppel hegyoldalban vagy lejtőn.

## A hidraulikus tolólappal kapcsolatos óvintézkedések

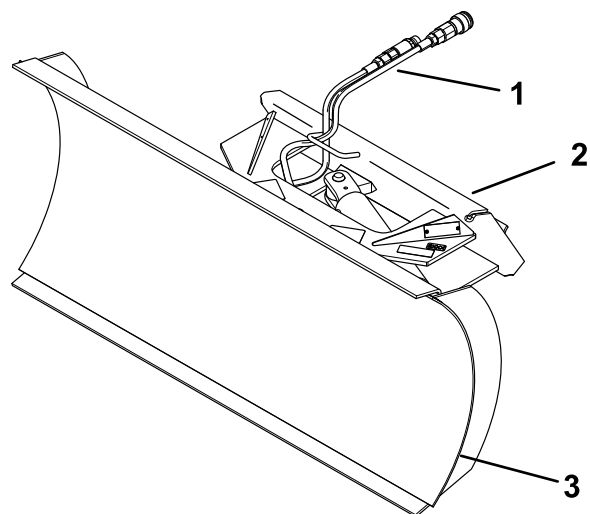
- Beépített kezelőállással rendelkező kerekcsontatógépek esetén a munkaeszköz használatakor ne helyezzen el ellensúlyt a vontatóegységen.
- Ha idegen tárgynak ütközött, állítsa le a motort, vegye ki az indítókulcsot, vizsgálja át alaposan a munkaeszközt, nem károsodott-e, és javítsa meg, mielőtt a gépet beindítva újra használni kezdené.
- Mindig engedje le a talajra a munkaeszközt, mielőtt leállítja a gépet vagy elhagyja a kezelőállást.
- Azonnal kérjen orvosi segítséget, ha hidraulikafolyadék került a bőre alá. A bejutott folyadékot pár órán belül orvossal sebészileg el kell távolíttatni.
- Mielőtt nyomás alá helyezi a hidraulika-rendszert, győződjön meg arról, hogy minden hidraulikatömlő és -vezeték megfelelő állapotban van, és az összes hidraulikus csatlakozó és szerelvény szorosan illeszkedik.
- Egyetlen testrészével se kerüljön közel olyan szivárgó lyukakhoz, fűvókákhoz, ahonnan nagynyomású hidraulikafolyadék távozhat.
- A hidraulikafolyadék esetleges szivárgását ellenőrizze kartonlap vagy papírlap segítségével.

## Karbantartással és tárolással kapcsolatos óvintézkedések

- Ellenőrizze rendszeresen a kötőelemek megfelelően meghúzott állapotát és a berendezés biztonságos üzemállapotát.
- A munkaeszköz hosszabb tárolásával kapcsolatos fontos részletekért olvassa el a *Kezelői kézikönyvet*.

- Végezze el szükség szerint a biztonsági és utasító címkék karbantartását vagy cseréjét.
- Szüntesse meg biztonságosan a nyomást a hidraulika-rendszerben, mielőtt bármilyen munkába kezd rajta.

# Termékáttekintés



g278070

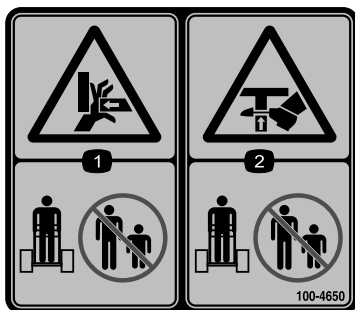
Ábra 3

1. Hidraulikus tömlők
2. Munkaeszköz-szerelőlap
3. Tolólap

## Biztonsági és tájékoztató címkék



A biztonsági címkék és utasítások a kezelő számára feltűnő helyen, a potenciálisan veszélyes területek közelében találhatók. A sérült vagy hiányzó matricát cserélje le, illetve pótolja.



100-4650

decal100-4650

1. Kéz zúzódásának veszélye – tartsa távol a közelben tartózkodó embereket.
2. Láb zúzódásának veszélye – tartsa távol a közelben tartózkodó embereket.

**WARNING: Cancer and Reproductive Harm - www.P65Warnings.ca.gov.**  
For more information, please visit [www.ttcoCAProp65.com](http://www.ttcoCAProp65.com)

133-8061

133-8061

decal133-8061

## Műszaki adatok

**Megjegyzés:** A műszaki adatok és a kialakítás külön értesítés nélkül változhatnak.

Szélesség	122 cm
Hosszúság	63,5 cm
Magasság	53 cm
Tömeg	96 kg

Az optimális teljesítmény és a gép folyamatos tanúsított biztonsága érdekében csak eredeti Toro-pótalkatrészeket és -tartozékokat használjon. A más által gyártott pótalkatrészek és tartozékok használata veszélyes lehet, emellett ez a garanciát is érvényteleníti.

# Üzemeltetés

A gép jobb és bal oldalát normál üzemeltetési helyzetben határozza meg.

## A munkaeszköz fel- és leszerelése

A fel- és leszerelési eljárással kapcsolatban lásd a vontatóegység *Kezelői kézikönyvét*.

**Fontos:** A munkaeszköz felszerelése előtt irányítsa a gépet vízszintes felületre, győződjön meg arról, hogy a szerelőlapokon nincs semmilyen szennyeződés, a csapok pedig akadálymentesen elfordíthatók. Ha a csapok szorulnak, zsírozza meg azokat.

**Megjegyzés:** A munkaeszközt mindig a vontatóegységgel emelje meg és szállítsa.

### ▲ FIGYELMEZTETÉS

Ha nem tolódnak át teljesen a gyorsrögzítő csapok a munkaeszköz szerelőlapján, a munkaeszköz leeshet a gépről, és összezúzhatja Önt vagy a közelben tartózkodókat.

Gondoskodjon arról, hogy a gyorsrögzítő csapok teljesen beüljenek a munkaeszköz szerelőlapjába.

### ▲ FIGYELMEZTETÉS

A kiszökő nagynyomású hidraulikafolyadék a bőrön áthatolva sérülést okozhat. A bőr alá fecskendezett folyadékot sebészi úton pár órán belül el kell távolíttatni ilyen kezelésben jártas orvossal; ellenkező esetben üszkösödés alakulhat ki.

- Mielőtt nyomás alá helyezi a hidraulika-rendszert, győződjön meg arról, hogy minden hidraulikatömlő és -vezeték megfelelő állapotban van, és az összes hidraulikus csatlakozó és szerelvény szorosan illeszkedik.
- Egyetlen testrészével se kerüljön közel olyan szivárgó lyukakhoz, fúvókákhoz, ahonnan nagynyomású hidraulikafolyadék távozhat.
- A hidraulikafolyadék esetleges szivárgását ellenőrizze kartonlap vagy papírlap segítségével; soha ne a kezét használja.

### ▲ VIGYÁZAT

A hidraulikacsatlakozók, hidraulikavezetékek/-szelepek és a hidraulikafolyadék is forró lehet. Forró alkatrészekhez érve égési sérülést szenvedhet.

- A hidraulikacsatlakozók lekötéséhez viseljen védőkesztyűt.
- Hagyja lehűlni a gépet, mielőtt a hidraulikus alkatrészekhez ér.
- Ne érjen a kiömlött hidraulikafolyadékhoz.

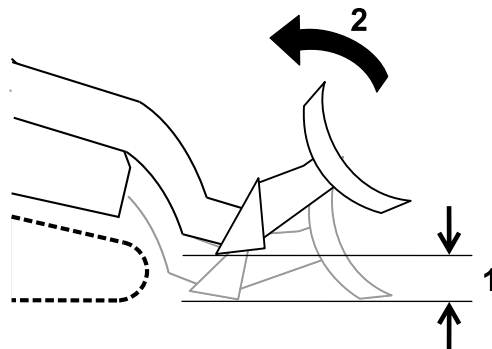
## A tolólap használata

**Megjegyzés:** Ha a vontatóegység rendelkezik fokozatváltó karral, állítsa azt GYORS helyzetbe.

- A segédhidraulika-kart a kapaszkodó felé húzva fordíthatja el jobbra a tolólapot.
- A segédhidraulika-kart a kapaszkodótól eltolva fordíthatja el balra a tolólapot.

## Vonulási helyzet

A munkaeszközzel történő vonuláskor tartsa azt a lehető legközelebb a talajhoz, annál maximum 15 cm-rel magasabban. Billentse meg hátrafelé.



Ábra 4

1. Maximum 15 cm-rel a talaj fölött
2. Billentse meg a munkaeszközt hátrafelé.

g278046

# Üzemeltetési tanácsok

- A berendezés sérülésének elkerülése érdekében a munka megkezdése előtt tisztítsa meg a területet a szeméttől, az ágaktól és a kövektől.
- A munkát mindig a lehető leghaladva kezdje. Ha a körülmények lehetővé teszik, növelje a sebességet.
- Mindig maximális gázzal (maximális motorfordulatszám) járassa a gépet.
- Soha ne vonuljon a tolólappal felemelt rakodókarokkal. Tartsa a karokat leengedve, a tolólapot pedig felhajtva.
- Kaparás, planírozás és felületlehúzás során engedje le a tolólapot a talajra úgy, hogy a vágóél a felülethez érjen. Ahogy megindul előre, a kés behatol a talajba.

# Karbantartás

A gép jobb és bal oldalát normál üzemeltetési helyzetben határozza meg.

## ⚠ VIGYÁZAT

Ha a kulcsot a gyújtáskapcsolóban hagyja, mások véletlenül beindíthatják a motort, és a közelben állók súlyos sérülését okozhatják.

Karbantartási munkák előtt vegye ki a kulcsot a gyújtáskapcsolóból.

## Ajánlott karbantartási ütemterv(ek)

Karbantartási időköz	Karbantartási intézkedés
Minden egyes használat előtt, vagy naponta	<ul style="list-style-type: none"><li>Zsírozza meg a hidraulikus tolólap csuklópontjait (végezze el a zsírzást az összes zsírzóponton rögtön minden lemosás után).</li><li>Ellenőrizze a hidraulikavezetékeket szivárgás, laza szerelvények, megcsavarodott tömlők, laza tartóelemek, kopás, időjárás miatti öregedés és kémiai elhasználódás szempontjából.</li></ul>
Minden 200 órában	<ul style="list-style-type: none"><li>Ellenőrizze a hidraulikus tömlőket, cserélje ki azokat, ha sérültek.</li></ul>
Tárolás előtt	<ul style="list-style-type: none"><li>Ellenőrizze a hidraulikus tömlőket, cserélje ki azokat, ha sérültek.</li><li>Javítsa ki a lepattogzott, lekopott festést.</li></ul>
Évente	<ul style="list-style-type: none"><li>Ellenőrizze a tolólap vágóélét kopás szempontjából.</li></ul>

## A hidraulikus tolólap csuklópontjainak zsírzása

**Szolgáltatásszünet:** Minden egyes használat előtt, vagy naponta

**Kenőzsír típusa:** univerzális kenőzsír

- Parkolja le a gépet sík talajon, engedje le a rakodókarokat, és húzza be a rögzítőféket (ha van).
- Állítsa le a motort és vegye ki az indítókulcsot.
- Tisztítsa le ronggyal a zsírzószemeket.
- Csatlakoztasson zsírzóprést mindegyik zsírzószemre.
- Pumpálja addig a zsírt a zsírzószemekbe, amíg ki nem türemkedik a csapágyakból.
- Törölje le a felesleges zsírt.

## A tolólap vágóélének ellenőrzése

**Szolgáltatásszünet:** Évente

Ha a tolólap nagyon elkopott, végezze el az alábbi eljárást:

- Távolítsa el a tolólapot a vázhoz és a hidraulikus munkahengerhez rögzítő csapokat, és szerelje le a tolólapot.

- Fordítsa át a tolólapot 180 fokkal, hogy a kopott éle legyen felül, majd szerelje vissza a tartóvázra és a hidraulikus munkahengerre.

## A hidraulikavezetékek ellenőrzése

**Szolgáltatásszünet:** Minden egyes használat előtt, vagy naponta

### ⚠ FIGYELMEZTETÉS

**A kiszökő nagynyomású hidraulikafolyadék a bőrön áthatolva sérülést okozhat. A bőr alá fecskendezett folyadékot sebészi úton pár órán belül el kell távolíttatni ilyen kezelésben jártas orvossal; ellenkező esetben üszkösödés alakulhat ki.**

- Egyetlen testrészével se kerüljön közel olyan szivárgó lyukakhoz, fúvókákhoz, ahonnan nagynyomású hidraulikafolyadék távozhat.
- A hidraulikafolyadék esetleges szivárgását ellenőrizze kartonlap vagy papírlap segítségével; soha ne a kezét használja.



# Tárolás

1. Hosszú időtartamú tárolás előtt mossa le a munkaeszközt enyhe mosószeres vízzel a szennyeződéseket, lerakódásokat.
2. Ellenőrizze a vágóél állapotát. Ha a tolólap nagyon elkopott, szerelje le és fordítsa át 180 fokkal, hogy a kopott éle legyen felül.
3. Ellenőrizzen és húzzon meg minden csavart és anyát. Javítsa meg vagy cserélje le a károsodott és kopott alkatrészeket.
4. Ellenőrizze, hogy minden hidraulikus csatlakozó megfelelően csatlakozik-e; nem juthat szennyeződés a rendszerbe.
5. Fesse be az összes karcos vagy csupasz fémfelületet.

**Megjegyzés:** A festék a márkaszerviztől beszerezhető.

6. Tárolja a munkaeszközt tiszta, száraz garázsban vagy tárolóhelyiségben. Védelme érdekében takarja le és tartsa tisztán.

# Hibakeresés és elhárítás

Probléma	Lehetséges ok	Javító intézkedés
A tolólap szöge nem változik.	<ol style="list-style-type: none"><li>1. Egy hidraulikus csatlakozó nem megfelelően csatlakozik.</li><li>2. Megsérült egy hidraulikus csatlakozó.</li><li>3. Dugulás keletkezett egy hidraulikus tömlőben.</li><li>4. A vontatóegységen nem nyílik ki egy segédhidraulika-szelep.</li><li>5. Megsérült egy hidraulikus munkahenger.</li></ol>	<ol style="list-style-type: none"><li>1. Ellenőrizze és húzza meg az összes csatlakozót.</li><li>2. Ellenőrizze a csatlakozókat, cserélje ki, amelyik sérült.</li><li>3. Keresse meg és szüntesse meg a dugulást.</li><li>4. Javítsa meg a szelepet.</li><li>5. Cserélje ki vagy javítsa meg a munkahengert.</li></ol>

# Megjegyzések:

# Megjegyzések:

# Megjegyzések:

# Beépítési nyilatkozat

A The Toro Company, 8111 Lyndale Ave. South, Bloomington, MN, USA kijelenti, hogy a következő berendezés(ek) megfelel(nek) a felsorolt ajánlásoknak, amennyiben telepítésük az adott Toro-modellekhez mellékelt utasítások szerint történt, a kapcsolódó megfelelőségi nyilatkozatban jelzett módon.

Modellsz.	Sorszám	Termékleírás	Számla leírása	Általános leírás	Irányelv
22414	404000000 és ettől felfelé	122 cm-es hidraulikus tolólap	HYD BLADE ATTACHMENT CE	Hidraulikus tolólap	2006/42/EK

A kapcsolódó műszaki dokumentációt a 2006/42/EK ajánlás VII. mellékletének B része alapján állítottuk össze.

Vállaljuk, hogy a nemzeti hatóságok kérésére átadjuk a nem teljes géprészre vonatkozó információkat. Az átadás módja elektronikus adatátvitel lehet.

A gép nem helyezhető üzembe, amíg nem építik össze jóváhagyott Toro-modellel a jelzett kapcsolódó megfelelőségi nyilatkozat szerint és az összes utasításnak megfelelően, amelyek alapján megállapítható, hogy megfelel az összes vonatkozó irányelvnek.

Tanúsított:



Joe Hager

8111 Lyndale Ave. South  
Bloomington, MN 55420, USA  
Január 28, 2019

Hivatalos képviselő:

Marcel Dutrieux  
Manager European Product Integrity  
Toro Europe NV  
Nijverheidsstraat 5  
2260 Oevel  
Belgium

## EEA/UK adatvédelmi nyilatkozat

### A Toro az alábbi módon használja fel az Ön személyes adatait

A The Toro Company („Toro”) tiszteltben tartja személyes adatainak bizalmasságát. Amikor megvásárolja valamelyik termékünket, birtokunkba kerülhet néhány személyes adata közvetlenül Öntől vagy a helyi Toro vállalaton, illetve -kereskedőn keresztül. A Toro ezeket az információkat a szerződéses kötelezettségek teljesítése céljából – például jótállás nyilvántartásba vételére, jótállási igény feldolgozása vagy termék visszahívása esetén történő kapcsolatfelvételre és jogszerű üzleti célokra – használja fel, például a vevői elégedettség mérése, termékeink javítása vagy olyan termékinformációk biztosítása érdekében, amelyek érdekesek lehetnek az Ön számára. A Toro a fenti tevékenységek bármelyikével kapcsolatban megoszthatja az Ön adatait a Toro kapcsolt vállalkozásaival, kereskedőivel vagy más üzleti partnereivel. Személyes adatait akkor is nyilvánosságra hozhatjuk, ha a törvény ezt előírja, vagy ha vállalkozás eladásával, vásárlásával vagy egyesülésével kapcsolatban merül fel erre igény. Marketingcélokból soha nem adjuk ki az Ön személyes adatait más vállalat számára.

### Személyes adatai megőrzése

A Toro a személyes adatait addig őrzi meg, amíg az a fenti célokból fontos lehet, valamint a jogszabályi előírásoknak megfelelően. A hatályos megőrzési időszakkal kapcsolatos további tájékoztatásért vegye fel a kapcsolatot a következő címmel: [legal@toro.com](mailto:legal@toro.com).

### A Toro biztonsággal kapcsolatos elkötelezettsége

Személyes adatait az Egyesült Államokban vagy más olyan országban is feldolgozhatják, amely kevésbé szigorú adatvédelmi jogszabályokkal rendelkezik, mint a lakóhely szerinti országa. Amikor adatait a lakóhelye szerinti országon kívül továbbítjuk, megteszük a jogilag megkövetelt lépéseket adatai védelmének biztosítása érdekében, valamint annak biztosítására, hogy azokat biztonságosan kezeljék.

### Hozzáférés és helyesbítés

Önnek joga van személyes adatai kijavításához vagy felülvizsgálatához, illetve az adatok feldolgozásának tiltásához vagy korlátozásához. Ezek kapcsán írjon a [legal@toro.com](mailto:legal@toro.com) címre. Ha aggódmái vannak azzal kapcsolatban, hogy a Toro miként kezeli az Ön adatait, bátran tegye fel kérdéseit közvetlenül nekünk. Felhívjuk figyelmét, hogy az európai lakosoknak jogukban áll panaszt tenni az adatvédelmi hatóságnál.

# 65. számú kaliforniai indítvány, figyelmeztetési információk

## Mi ez a figyelmeztetés?

Találkozhat olyan termékkel, amelyen az alábbi figyelmeztető címke látható:



**FIGYELMEZTETÉS: Rákot okozó és a szaporítószervekre káros hatások –**  
[www.p65Warnings.ca.gov](http://www.p65Warnings.ca.gov).

## Mi az a 65. indítvány?

A 65. indítvány hatálya minden olyan vállalatra érvényes, amely Kaliforniában működik, Kaliforniában értékesít termékeket, Kaliforniában gyárt vagy oda hoz be termékeket. Az indítvány engedélyezi, hogy a kaliforniai kormányzó kezelje és közzétegye a rákot, a születési rendellenességeket és/vagy más reprodukív károkat okozó vegyi anyagok jegyzékét. Az évente frissülő listán több száz, a mindennapi használatú cikkekben megtalálható vegyi anyag szerepel. A 65. indítvány célja a nyilvánosság tájékoztatása az ilyen vegyi anyagoknak való kitétségről.

A 65. indítvány nem tiltja be az ilyen vegyi anyagokat tartalmazó termékek értékesítését, csak előírja, hogy jelenjen meg az ezzel kapcsolatos figyelmeztetés a terméken, annak csomagolásán vagy a hozzá mellékelte dokumentációban. A 65. indítvány figyelmeztetése azt sem jelenti, hogy a termék megsért bármilyen termékbiztonsági szabványt vagy előírást. Kalifornia kormánya egyértelművé tette, hogy a 65. indítvány figyelmeztetése „nem szabályozási határozat, amely szerint a termék »biztonságosnak« vagy »nem biztonságosnak« tekinthető”. Sok ilyen vegyi anyag évek óta használatos a mindennapi termékekben, dokumentált károsító hatás nélkül. További tájékoztatás: <https://oag.ca.gov/prop65/faqs-view-all>.

A 65. indítvány figyelmeztetése azt jelenti, hogy a vállalat (1) értékelt a kitétséget, és arra a megállapításra jutott, hogy az meghaladja a „nem jelentős kockázati szintet”; vagy (2) úgy döntött, hogy a figyelmeztetést saját belátása szerint kihelyezi a felsorolt vegyi anyagok jelenléte miatt, anélkül, hogy felmérné az esetleges kitétség mértékét.

## Ez a törvény mindenütt érvényes?

A 65. indítvány figyelmeztetése kizárólag a kaliforniai törvények hatálya alatt kötelező érvényűek. A figyelmeztetések Kaliforniában számos helyen, beleértve, de nem kizárólagosan éttermekben, élelmiszerboltokban, szállodákban, iskolákban és kórházakban, valamint termékek széles skáláján láthatók. Emellett egyes online és postai úton forgalmazó kiskereskedők is kihelyezik a 65. indítvány figyelmeztetéseit a weboldalukon vagy a katalógusaikban.

## Hogyan viszonyulnak a kaliforniai figyelmeztetések a szövetségi határokhoz?

A 65. indítvány előírásai gyakran szigorúbbak a szövetségi és nemzetközi előírásoknál. Számos olyan anyag létezik, amelynél ki kell helyezni a 65. indítvány figyelmeztetését már olyan szint elérésekor is, amely jóval alacsonyabb a szövetségre elírt határértéknél. A 65. indítvány előírt figyelmeztetési szintje ólom esetében például 0,5 µg/nap, amely jóval alacsonyabb a szövetségi és a nemzetközi szabványok szerinti értékénél.

## Miért nem látható minden hasonló terméken ez a figyelmeztetés?

- A Kaliforniában értékesített termékeken kötelező a 65. indítvány szerinti feliratozás, a máshol értékesítettek esetében viszont nem.
- A 65. indítvány által érintett vállalat köthet olyan megállapodást, amely előírja a 65. indítvány figyelmeztetéseinek kihelyezését a termékeire, míg más hasonló termékeket gyártó vállalatokra esetleg nem érvényes ilyen követelmény.
- A 65. indítvány hatálya nem konzisztens.
- Dönthet úgy a vállalat, hogy nem ad figyelmeztetést, mert arra a következtetésre jut, hogy a 65. indítvány szerint nem kötelesek erre; de a termékre vonatkozó figyelmeztetések hiánya nem jelenti azt, hogy a termék mentes a felsorolt vegyi anyagoktól hasonló szinteken.

## Miért teszi ki a Toro ezt a figyelmeztetést?

A Toro úgy döntött, hogy a lehető legtöbb információt megadja vásárlóinak a termékeiről, hogy jól megalapozott döntést hozhassanak a megvásárolni kívánt termékkel és annak használatával kapcsolatban. A Toro egyes esetekben egy vagy több felsorolt vegyi anyag jelenlétének ismeretében a kitétség szintjének értékelése nélkül ad figyelmeztetést, mivel nem minden felsorolt vegyi anyag rendelkezik kitétségi határértékkel. Habár a Toro-termékek esetében a kitétség elhanyagolható, vagy jóval a „nem jelentős kockázat” tartományába esik, a biztonság érdekében a Toro úgy határozott, hogy kihelyezi a 65. indítvány figyelmeztetéseit. Továbbá ha a Toro nem biztosítja ezeket a figyelmeztetéseket, Kalifornia állam vagy egyes magánügyfelek pert indíthatnak, hogy érvényt szerezzenek a 65. indítvány betartásának, ami jelentős büntetéssel jár.