



Groundsmaster® 120
Groundsmaster Traktorenhet
Modellnr. 30611-21000001 & upp

Bruksanvisning



Varning



Motoravgaserna från denna produkt innehåller kemikalier som den amerikanska delstaten Kalifornien erkänner orsakar cancer, fosterskador och andra fortplantningsskador.

Viktigt Denna motor är inte utrustad med en gnistsläckare. Enligt avsnitt 4442 i Kaliforniens Public Resource Code är det ett brott att använda eller köra denna motor på skogstäckt, busktäckt eller grästäckt land. Andra stater eller federala områden kan ha liknande lagar.

Detta tändningssystem överensstämmer med bestämmelserna i det kanadensiska ICES-002.

Fordonets tändningssystem uppfyller normerna i det kanadensiska NMB-002.

Den för motorn bifogade bruksanvisningen tillhandahålls för information som avser den amerikanska miljömyndighetens – Environmental Protection Agency (EPA) och Kaliforniens lagstiftning för utsläppskontroll för utsläppssystem, underhåll och garanti.

Förvara denna för motorn avsedda bruksanvisning tillsammans med din enhet. Byt ut denna bruksanvisning om den skulle skadas eller bli oläslig. En extra bruksanvisning kan direktbeställas från motortillverkaren.

Innehåll

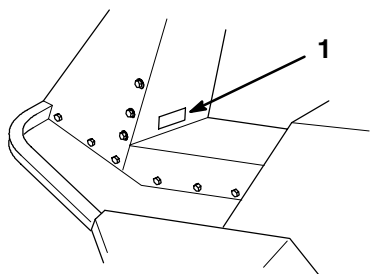
| | Sida |
|-----------------------------------------------------------------|------|
| Introduktion | 3 |
| Säkerhet | 3 |
| Säker körning med åkbar gräsklippare med roterande knivar | 3 |
| Säker körning | 3 |
| Årsäkerhet för Toro åkgräsklippare | 5 |
| Sluttningsdiagram | 7 |
| Säkerhet och instruktionsdekalering | 9 |
| Bensin och olja | 12 |
| Rekommenderad bensin | 12 |
| Använda bränslestabiliserare/konditionerare ... | 12 |
| Påfyllning av tanken | 12 |
| Kontroll av oljenivå i motorn | 12 |
| Montering | 13 |
| Reservdelar | 13 |
| Montering av sätet | 13 |
| Montering av ratten | 14 |
| Montering av bakre vikter | 14 |

| | Sida |
|---------------------------------------------------|------|
| Aktivering av batteri | 14 |
| Montering av batteri | 15 |
| Kontroll av motoroljan | 15 |
| Kontroll av hydraulvätska | 15 |
| Körning | 15 |
| Säkerheten främst | 15 |
| Starta och stänga av motorn | 16 |
| Använda kraftuttaget | 16 |
| Köra framåt och bakåt | 16 |
| Parkeringsbroms | 17 |
| Lyftspaken | 17 |
| Säkerhetsanordningarna | 18 |
| Inställning av säte | 18 |
| Knuffa eller bogsera maskinen | 18 |
| Underhåll | 19 |
| Rekommenderat underhåll | 19 |
| Remskydd | 20 |
| Service av luftrenaren | 20 |
| Service av motoroljan | 21 |
| Tändstift | 22 |
| Smörjning | 23 |
| Broms | 24 |
| Bränslefilter | 25 |
| Lufttryck i däcken | 25 |
| Rengöring av kylsystemet | 25 |
| Justering av remmar | 26 |
| Utbyte av remmar | 26 |
| Justering av lyftcylinder och motviktsfjädrar ... | 27 |
| Justering av transmissionens neutralläge | 27 |
| Justering av elektrisk koppling | 28 |
| Kontroll av hydraulvätska | 29 |
| Byte av hydraulolja | 29 |
| Byte av hydrauloljefilter | 30 |
| Justering av styrning | 30 |
| Hydrauldiagram | 31 |
| Byte av oljan i framaxeln | 32 |
| Batteriservice | 32 |
| Service av ledningsnätet | 33 |
| Avfallshantering | 33 |
| Transportera maskiner | 33 |
| Elschema | 34 |
| Rengöring och förvaring | 35 |
| Felsökning | 35 |

Introduktion

Läs bruksanvisningen noga så att du lär dig att använda och underhålla produkten på rätt sätt. Informationen i bruksanvisningen hjälper dig och andra att undvika personskador och skador på produkten. Även om Toro konstruerar och bygger säkra produkter, så är det du som är ansvarig för att produkten används på rätt och säkert sätt.

Kontakta en auktoriserad återförsäljare eller Toros kundservice och ha produktens modell- och serienummer till hands om du har behov för service, Toro originaldelar eller ytterligare information. Figur 1 visar var du finner produktens modell- och serienummer.



m-2196

Figur 1

1. Plats för modell- och serienummer

Skriv produktens modell- och serienummer nedan så är de lätta att hitta.

Modell nr: _____

Seriernr: _____

Toros varningssystem i bruksanvisningen anger möjliga risker med särskilda säkerhetsmeddelanden som hjälper dig och andra att undvika personskador, i värsta fall döden. **Fara**, **Varning**, och **Försiktighet** är nyckelord som används för att ange risknivå. Var ytterst försiktig oavsett risknivå.

Fara anger stor fara som leder till allvarlig personskada eller döden om föreskrifterna inte följs.

Varning anger fara som *kan* leda till allvarlig personskada eller döden om föreskrifterna inte följs.

Försiktighet anger fara som kan leda till mindre eller medelsvår personskada om föreskrifterna inte följs.

Två andra ord används också för att markera information.

Viktigt ger läsaren speciell mekanisk information och

Observera: betonar allmän information som bör ges särskild uppmärksamhet.

Säkerhet

Säker körning med åkbar gräsklippare med roterande knivar

Maskinen uppfyller eller överträffar europeiska standarder vid tidpunkten när den tillverkades. **Felaktig användning eller felaktigt underhåll av förare eller ägare kan leda till personskador. För att minska risken för skador skall dessa säkerhetsanvisningar följas och symbolen ▲ alltid uppmärksammas, vilken betyder FÖRSIKTIGHET, VARNING, eller FARA — “anvisning för personsäkerhet”. Följs inte anvisningarna kan detta leda till personskador eller döden.**

Säker körning

Följande anvisningar härrör från CEN standard EN 836:1997.

Maskinen kan slita av händer och fötter och kasta omkring föremål. Följ alltid alla säkerhetsanvisningar så att allvarliga och t.o.m. dödliga skador förhindras.

Utbildning

- Läs instruktionerna noga. Bekanta dig med reglagen och hur maskinen ska användas.
- Låt aldrig barn eller personer som inte känner till anvisningarna köra gräsklipparen. En minimiålder på femton år kan i vissa fall krävas.
- Klipp aldrig om människor och särskilt inte om barn eller sällskapsdjur befinner sig i närheten.
- Kom ihåg att föraren är ansvarig för olyckor och risker som människor och deras ägodelar utsätts för.
- Kör inte passagerare.

- Alla förare ska skaffa sig yrkesmässig och praktisk utbildning. Utbildningen ska särskilt framhålla:
 - nödvändigheten av försiktighet och koncentration vid körning av åkbara maskiner,
 - att kontrollen över en åkbar maskin som körs i en slänt inte kan återfås genom att man bromsar. Huvudanledningarna till att man förlorar kontrollen är:
 - otillräckligt däckgrepp;
 - för hög hastighet;
 - otillräcklig bromsning;
 - maskintypen är olämplig för uppgiften;
 - omedvetenhet om markbetingelsernas betydelse, särskilt i slänter;
 - felaktig inställning och lastfördelning.

Förberedelser

- Bär alltid ordentliga skor och långbyxor vid klippning. Kör inte maskinen barfota eller i sandaler.
- Inspektera området där maskinen ska köras ordentligt och avlägsna föremål som kan kastas omkring av maskinen.
- VARNING – Bensin är mycket lättantändligt.
 - Förvara bränsle i dunkar avsedda för ändamålet.
 - Fyll bara på utomhus och rök inte vid påfyllning.
 - Fyll på bränsle innan motorn startas. Avlägsna aldrig bränsletankens lock eller fyll på bränsle medan motorn är igång eller när motorn är varm.
 - Om du spiller bränsle ska du inte försöka starta motorn utan flytta maskinen från spillet och undvika att skapa några gnistor tills bensinångorna har skingrats.
 - Sätt tillbaka locken på tank och dunkar ordentligt.
- Byt ut trasiga ljuddämpare.
- Kontrollera före körning att knivar, knivbultar och klippaggregat inte är slitna eller skadade. Byt ut slitna eller skadade knivar och bultar i satsar så att balanseringen bibehålls.
- Var försiktig när en kniv roteras på maskiner med flera knivar eftersom de andra knivarna kan rotera med.

Körning

- Kör inte motorn i ett slutet utrymme där farlig koloxid kan ansamlas.
- Klipp endast i dagsljus eller bra belysning.
- Koppla ur klippaggregatet och lägg i neutralläget innan motorn startas.
- Kör inte i sluttningar brantare än
 - 5° vid klippning av sidolutningar,
 - 10° vid klippning i uppförslut,
 - 15° vid klippning i nedförslut.
- Kom ihåg att det inte finns några "säkra" sluttningar. Körning på grässlänter kräver särskild försiktighet. Undvik att välta genom att:
 - inte starta och stanna vid körning upp- och utför;
 - släpp upp kopplingen sakta och ha alltid en växel ilagd, särskilt vid körning utför;
 - maskinen ska köras sakta i slänter och i skarpa svängar;
 - se upp för knölar, gropar och andra dolda faror;
 - klipp aldrig tvärs över en slänt om inte klipparen är avsedd för detta.
- Var försiktig vid bogsering av tunga laster och vid användning av tunga redskap.
 - Använd endast godkända dragkrokar och fästen.
 - Begränsa lasterna till sådana som du kan kontrollera säkert.
 - Sväng inte tvärt. Var försiktig vid backning.
 - Använd motvikt(er) eller hjulvikter när så föreslås i bruksanvisningen.
- Se upp för trafik vid vägar och vid korsning av väg.
- Stanna knivarna innan ytor andra än gräs korsas.
- Rikta aldrig utkastet mot kringstående när redskap kopplats till, och låt ingen komma intill maskinen när den är igång.
- Kör aldrig gräsklipparen med skadade skydd eller om skydden inte sitter på plats.
- Ändra inte motorns varvtalshållare och övervarva inte motorn. Körs motorn med för högt varvtal kan riskerna för personskador öka.

- Innan ni lämnar förarsätet:
 - koppla ur kraftuttaget och sänk ner redskapslyften;
 - lägg i friläget och aktivera parkeringsbromsen;
 - stoppa motorn och ta ur tändningsnyckeln.
- Koppla ur drivningen till redskapen, stäng av motorn och lossa tändkabeln (kablarna) eller ta ur tändningsnyckeln.
 - innan utkastaren rensas,
 - före kontroll, rengöring och arbete på klipparen,
 - när något föremål blivit påkört. Inspektera om klipparen skadats och reparera innan den startas och körs igen,
 - om maskinen börjar vibrera onormalt, (kontrollera omedelbart).
- Koppla ur drivningen av redskapen vid transport och när maskinen inte används.
- Stoppa motorn och koppla ur redskapsdrivningen
 - före bränslepåfyllning;
 - innan gräsuppsamlaren tas bort;
 - innan klipphöjden justeras om den inte kan ställas in från förarplatsen.
- Minska gasen när motorn ska stannas och, om denna är försedd med bränslekran, stäng av bränslet efter klippningen.

Underhåll och förvaring

- Se till att muttrar, bultar och skruvar är åtdragna så att maskinen är i säkert bruksskick.
- Förvara aldrig maskinen med bränsle i tanken i en byggnad där bensinångor kan antändas av en öppen låga eller gnista.
- Låt motorn kallna innan maskinen ställs undan i ett slutet utrymme.
- Håll motorn, ljuddämparen, batterifacket och förvaringsutrymmet för bränsle fria från gräs, löv eller överbliven olja för att minska brandrisken.

- Kontrollera gräsuppsamlaren regelbundet och se efter om den är sliten eller trasig.
- Byt ut slitna och skadade delar av säkerhetsskäl.
- Om bränsletanken måste tömmas ska detta göras utomhus.
- Var försiktig när en kniv roteras på maskiner med flera knivar eftersom de andra knivarna kan rotera med.
- Sänk ner klippaggregatet om det inte kan låsas mekaniskt, när maskinen parkeras, ställs undan eller lämnas utan uppsikt.

Ljudtrycksnivå

Maskinen har kontinuerlig A-viktad ljudtrycksnivå vid förarens öra på 88 dB(A), grundat på mätningar på identiska maskiner enligt förfarandet i ANSI B71.5-1984.

Ljudstyrka

Maskinen har en ljudstyrka på: 104 dB(A)/1pW, grundat på mätningar på identiska maskiner enligt direktiv 84/538/EEG och ändringar.

Vibration

Maskinen ger en maximal hand-arm vibration på 6,1 m/s² och total vibration på 0,16 m/s², grundat på mätningar av identiska maskiner enligt ISO 5349.

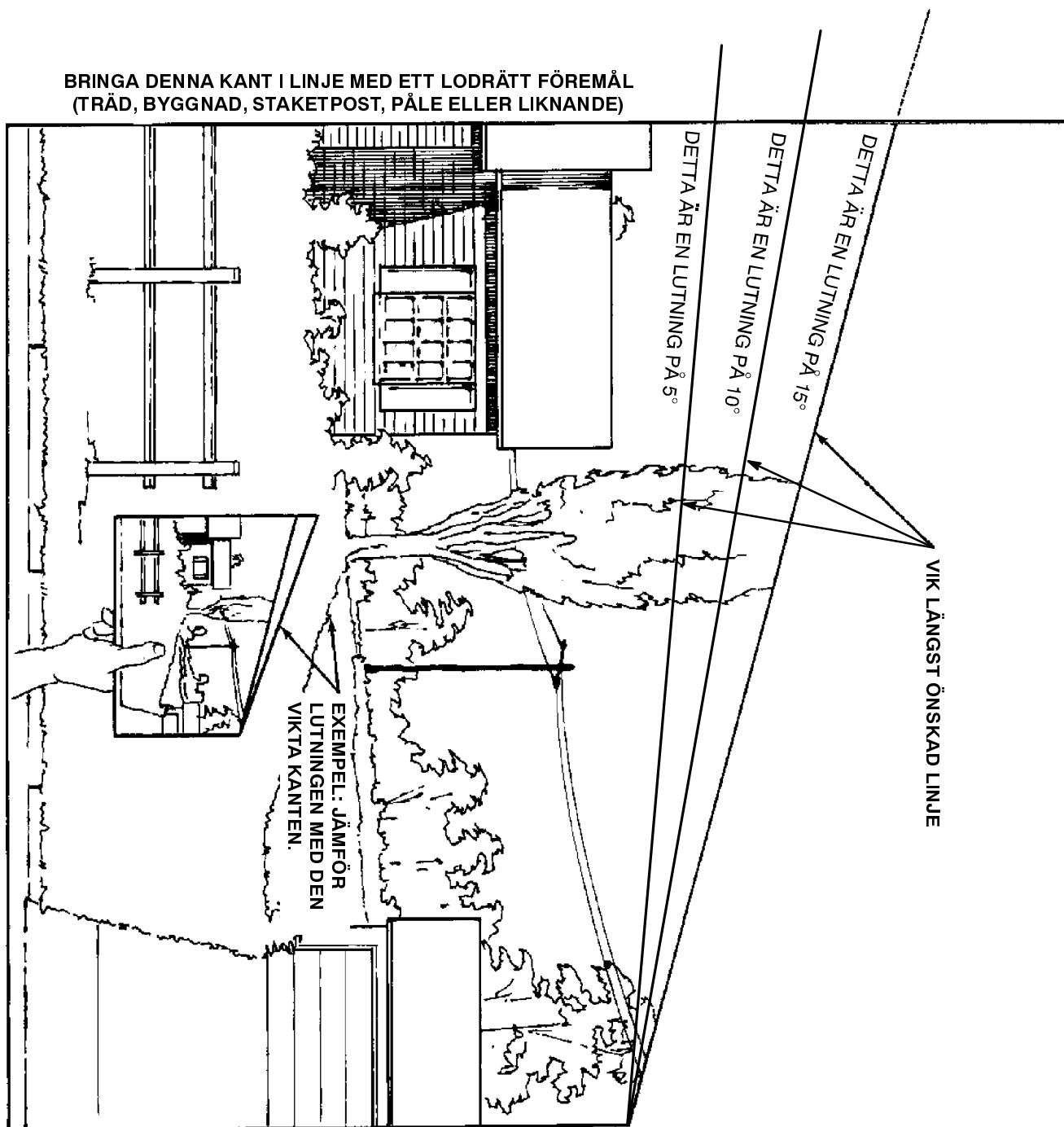
Åksäkerhet för Toro åkgräsklippare

Nedan finns säkerhetsinformation som gäller specifikt för Toro-produkter eller annan säkerhetsinformation som inte täcks av CEN-standarden.

- Använd endast redskap godkända av Toro. Garantin kan ogiltigförklaras om ej godkända redskap använts.

Sluttningsdiagram

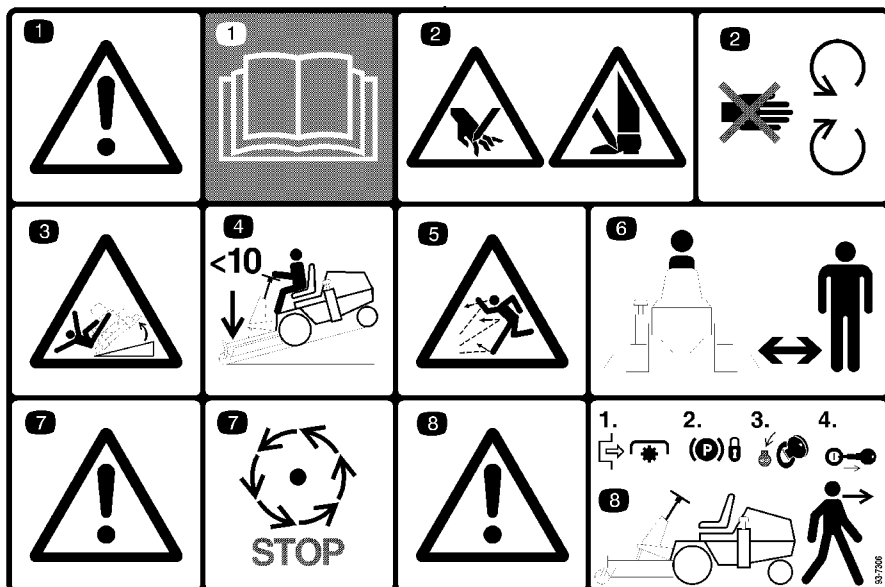
BRINGA DENNA KANT I LINJE MED ETT LODRÄTT FÖREMÅL
(TRÅD, BYGGNAD, STAKETPOST, PÅLE ELLER LIKNANDE)



Säkerhet och instruktionsdekaler

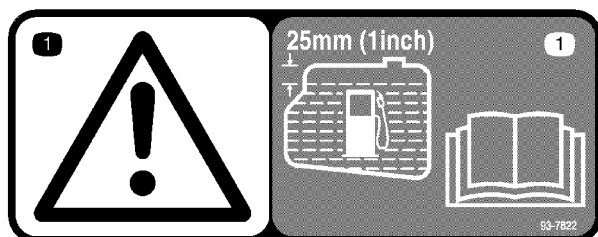


Säkerhetsdekaler och säkerhetsinstruktioner är fullt synliga för föraren och finns nära alla potentiella farozoner. Dekaler som skadats eller försvunnit skall bytas ut.



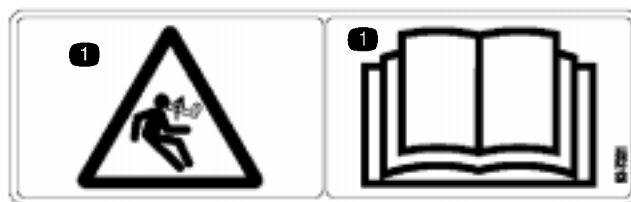
Artikel nr. 92-6288

- | | | | |
|-----------------------------------------------------------------------------------------------------------------|-------------------------------------------------------------------------|--------------------------------------------------------------------|----------------------------------------------------------------------------------------------------------------------------------------|
| 1. Fara – läs och förstå bruksanvisningen | 4. Tipprisk – kör inte ner för backar vars lutning överstiger 10 grader | 6. Risk för kringflygande föremål – håll omkringstående på avstånd | 8. Fara – koppla ur kraftuttaget, ansätt parkeringsbromsen, stäng av motorn och ta ut nyckeln ur tändningen innan du lämnar förarsätet |
| 2. Risk för att kapa/slita av händer eller fötter – håll dig på avstånd från roterande knivar och rörliga delar | 5. Risk för kringflygande föremål – håll omkringstående på avstånd. | 7. Fara – låt alla rörliga delar stanna innan du vidrör dem | |
| 3. Tipprisk | | | |



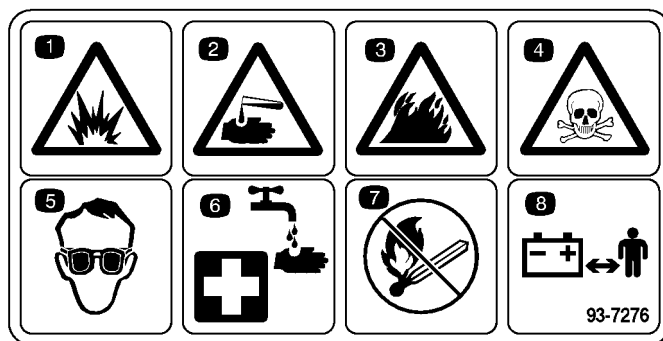
Artikel nr. 93-7822

1. Fara – läs och förstå bruksanvisningen för påfyllning av bränsle



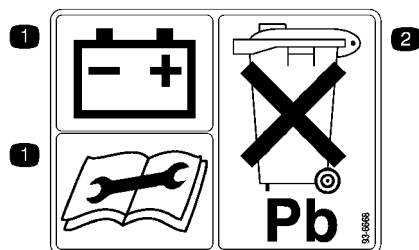
Artikel nr. 93-7331

1. Fara – maskinen kan kopplas ur oavsiktligt, läs och förstå bruksanvisningen för påfyllning av bränsle



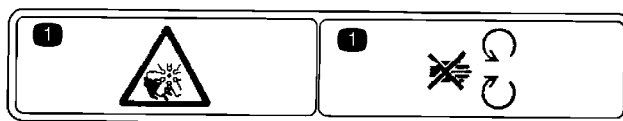
Artikel nr. 93-7276

- | | | | |
|-----------------------------------------------------------------------------|------------------------------------------|--------------------------------------|------------------------------------------|
| 1. Explosionsrisk | 3. Inga gnistor, öppen eld eller rökning | 5. Bär ögonskydd | 7. Inga gnistor, öppen eld eller rökning |
| 2. Fara för frätande vätskor – ger brännskador på händer och skadar föremål | 4. Varning – giftigt | 6. Första hjälpen – spola med vatten | 8. Håll omkringstående borta |



Artikel nr. 93-6668

- | | |
|-------------------------------------------------------------|----------------------------------------|
| 1. Laddning av batteri – läs bruksanvisningen för underhåll | 2. Kasta inte bort batteriet i soporna |
|-------------------------------------------------------------|----------------------------------------|



Artikel nr. 93-7272

1. Risk för att kapa/slita av händer eller fötter – håll dig på avstånd från roterande knivar och rörliga delar

PROLINE 120 QUICK REFERENCE AID

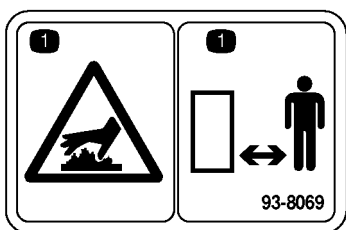
CHECK/SERVICE

- OIL LEVELS (ENGINE/TRANS)
- AXLE OIL
- TIRE PRESSURE
- BELT TENSION (TRANS, PTO)
- FUEL-GAS ONLY
- BATTERY
- GREASE, LUBE POINTS
- ADJUST PARKING BRAKE
- AIR CLEANER
- ELECTRIC CLUTCH GAP .012-.018
- DEBRIS UNDER HOOD & SEAT PLATE & ENGINE COOLING FINS

| FLUID SPECIFICATION * SEE OPERATOR'S MANUAL FOR INITIAL CHANGE | | | | | | |
|----------------------------------------------------------------|-------------------------------|-----------------------------|----------|------------------|-----------------|------------------|
| A. ENGINE OIL* | TYPE >32° | TYPE <32° | CAPACITY | CHANGE INTERVALS | FILTER PART NO. | |
| | SAE 10W-30 OR 10W-40 SF OR SG | SAE 5W-20 OR 5W-30 SF OR SG | 4 PT. | 50 HRS. | FILTER 100 HRS | KOHLER 12 930 01 |
| B. TRANS OIL | SAE 10W-30 SF-CC,CD | TYPE F OR FA TRANS FLUID | 5 QT. | 250 HRS. | FILTER 250 HRS | 54-0110 |
| C. FUEL | UNLEADED FUEL | | 5 GAL. | — | FILTER 400 HRS | 38-8000 |
| D. AXLE OIL | SAE E.R 90 WT. | | 44 OZ. | 500 HRS | | |
| E. AIR FILTER | STANDARD | | | | 33-1300 | |

Artikel nr. 92-6288

1. Läs och förstå bruksanvisningen



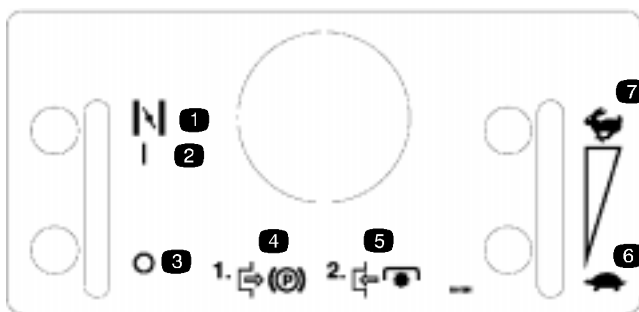
Artikel nr. 93-8069

1. Varning het yta – håll dig borta



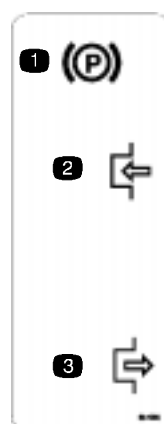
Artikel nr. 93-7823

1. Motorolja – läs bruksanvisningen



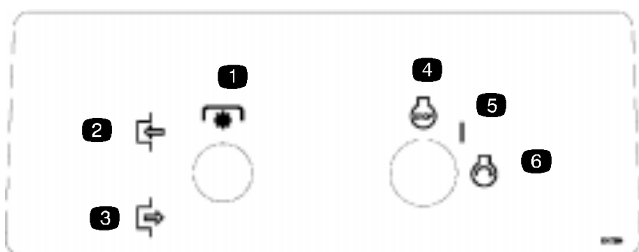
Artikel nr. 93-7281

- | | |
|--------------------|---------------------------|
| 1. Snabbt | 2. Till |
| 2. Sakta | 3. Stopp |
| 3. Stäng av motorn | 4. Koppla ur kraftuttaget |
| 4. Lampor | 5. Aktivera kraftuttaget |
| 5. Till/Kör | 6. Snabbt |
| 6. Start | 7. Sakta |



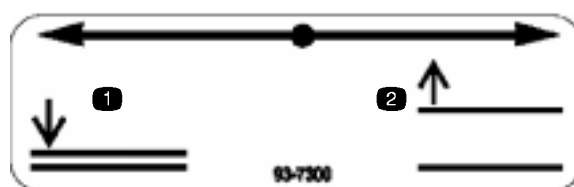
Artikel nr. 93-7296

- | | |
|-----------------------------|-----------------------------|
| 1. Parkeringsbroms | 3. Frigör parkeringsbromsen |
| 2. Ansätt parkeringsbromsen | |



Artikel nr. 93-7284

- | | |
|---------------------------|--------------------|
| 1. Kraftuttag | 4. Stäng av motorn |
| 2. Aktivera kraftuttaget | 5. Till/Kör |
| 3. Koppla ur kraftuttaget | 6. Start |



Artikel nr. 93-7300

- | | |
|-------------------|------------------|
| 1. Sänk redskapet | 2. Hög redskapet |
|-------------------|------------------|



Artikel nr. 98-4387

1. Fara – bär hörselskydd

Bensin och olja

Rekommenderad bensin

Använd BLYFRI regularbensin för fordon (minst 85 oktan). Blyad bensin kan användas om blyfri regularbensin inte finns att få.

Viktigt Använd aldrig metanol, bensin som innehåller metanol eller mer än 10 % etanol eftersom bränslesystemet kan skadas. Blanda inte olja i bensinen.



Fara



Under vissa omständigheter är bensin extremt lättantändligt och högexplosivt. Brand eller explosion i bensin kan orsaka brännskador samt materiella skador.

- Fyll tanken på en öppen plats utomhus och när motorn är kall. Torka upp utspilld bensin.
- Fyll inte tanken helt full. Fyll bensin i tanken tills det återstår 6–13 mm till undre kanten på påfyllningsröret. Utrymmet behövs för bränslets expansion.
- Rök aldrig när du handskas med bensin och håll dig borta från öppen eld eller där bensinångor kan antändas av gnistor.
- Förvara bensin i godkänd dunk och håll den borta från barn. Köp aldrig mer bensin än vad som går åt inom en månad.
- Ställ alltid bensindunkar på marken en bit från ditt fordon före påfyllning.
- Fyll inte på bensindunkar inne i fordon eller på lastbilsflak eftersom plastmattor och liknande kan isolera dunken och förlänga urladdningstiden för statisk elektricitet.
- Lasta av bensindrivna maskiner från lastbilen eller släpet om så är praktiskt möjligt och fyll på bensin när hjulen står på marken.
- Fyll på maskinen från en dunk hellre än med ett handtag på en bensinpump om det inte är möjligt att lasta av maskinen från lastbilen eller släpet.
- Håll hela tiden kontakt mellan munstycket på bensinpumpen och kanten på tank- eller dunköppningen tills tankningen är klar om tankning måste ske från bensinpump.



Varning



Bensin är skadligt och dödligt om det förtärs. Längre exponering för bensinångor kan orsaka allvarliga skador och sjukdom.

- Undvik att andas in bensinångor under längre tid.
- Håll ansiktet borta från munstycket och bränsletanken eller stabilisatoröppningen.
- Håll bränsle borta från ögon och hud.

Använda bränsle-stabiliserare/konditionerare

Använda bränslestabiliserare/konditionerare i maskinen ger följande fördelar:

- Håller bensinen färsk vid förvaring upp till tre månader. För längre förvaring rekommenderas att bränsletanken töms.
- Rengör motorn under körning.
- Motverkar att gummiliknande beläggningar bildas i bränslesystemet.

Viktigt Använd inte bränsletillsatser som innehåller metanol eller etanol.

Tillsätt rätt mängd stabiliserare/konditionerare till bensinen.

Observera: Stabiliserare/konditionerare fungerar effektivast när den blandas med färsk bensin. Använd alltid bränslestabiliserare så minimeras risken för avlagringar i bränslesystemet.

Påfyllning av tanken

1. Stanna motorn och dra åt parkeringsbromsen.
2. Gör rent omkring och ta bort tanklocken. Fyll båda tankarna med blyfri regularbensin till mellan 6 och 13 mm från underkanten på påfyllningsröret. Utrymmet medger att bensinen kan expandera. Fyll inte tanken helt full.
3. Sätt tillbaka tanklocken ordentligt. Torka upp utspilld bensin.

Kontroll av oljenivå i motorn

Kontrollera oljenivån i vevhuset på motorn innan den startas och maskinen körs, se avsnittet Kontroll av oljenivå, sidan 21.

Montering

Observera: Vänster och höger sida på maskinen är lika med användarens vänstra respektive högra sida vid normal körning.

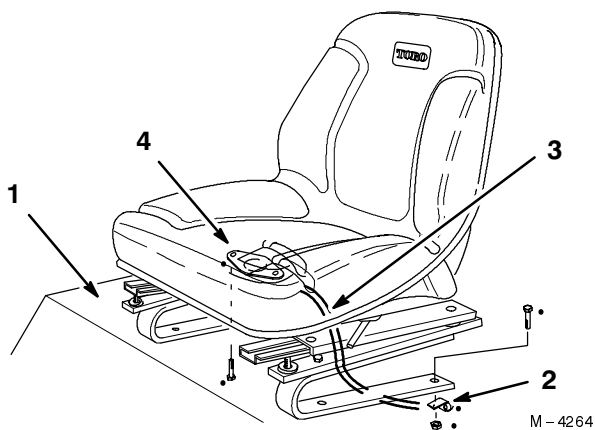
Reservdelar

Observera: Använd diagrammet nedan för att kontrollera att alla delar finns med.

| BESKRIVNING | KVALITET | ANVÄNDNING |
|-------------------------------------|----------|------------------------------------|
| Distansbricka | 1 | Montera ratten |
| Ratt | 1 | |
| Valstapp 1/4 x 2-1/2 in. (64 mm) | 1 | |
| Säte | 1 | Montera sätet |
| Bult 5/16-18 x 1 in. (25 mm) | 4 | |
| Låsmutter 5/16-18 | 4 | |
| R-klämma | 1 | |
| Vikt | 2 | Montera på bakre vikt |
| Valstapp 1/2-13 x 3-1/2 in. (89 mm) | 4 | |
| Bricka 13 mm | 4 | |
| Låsbricka 13 mm | 4 | |
| Mutter 1/2" | 4 | |
| Vagnbult 1/4-20 x 3/4 in. (19 mm) | 2 | Montera batterikablar |
| Vingmutter 1/4-20 | 2 | |
| Bruksanvisning | 1 | Läs innan maskinen sätts i drift |
| Artikelkatalog | 1 | |
| Registreringskort | 1 | Fyll i och sänd tillbaka till Toro |

Montering av sätet

1. Placera sätet på sättesplattan och passa in med monteringshålen (fig. 2).
2. Trä på kabelklämman över sätetsbrytarkabeln (fig. 2).
3. Använd det vänstra främre hålet och skruva fast kabelklämman och sätet till sätessockeln med huvudskrivar och låsmuttrar (fig. 2).
4. Montera sätet till sätessockeln med de (3) återstående bultarna och låsmuttrarna.
5. Drag sätetsbrytarkabeln genom skåran i sättesplattan och anslut kontakten till sätetsbrytaren (fig. 2).
6. Dra åt alla låsmuttrar och kontrollera att sätet fungerar.
7. Se till att ledningsnätet hålls borta från lyftarmen och samtliga rörliga delar.



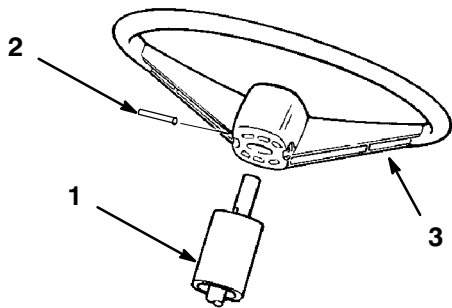
Figur 2

- | | |
|-----------------|------------------------|
| 1. Sättesplatta | 3. Sätetsbrytarkabeln |
| 2. R-klämma | 4. Sätetsbrytarkontakt |

M-4264

Montering av ratten

1. Flytta de bakre hjulen så att de pekar rakt fram.
2. Trä på distans och ratt på styraxeln och passa in monteringshålen. Kontrollera att logon på styrkåpan pekar framåt.
3. Fäst styrhjulet på axeln med valstappen (fig. 3).



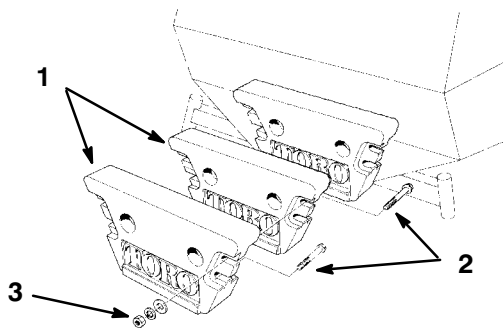
M-4263

Figur 3

1. Distansbricka
2. Valstapp
3. Ratt

Montering av bakre vikter

1. Fäst två (2) vikter på de befintliga vikterna med (4) 1/2 x 3-1/2" (89 mm) bultar, (4 ea.) 1/2" brickor, 1/2" låsbrickor och 1/2" muttrar (fig. 4).



m-2907

Figur 4

1. Vikt
2. Bult 1/2 x 3-1/2 in. (89 mm)
3. Bricka, låsbricka och mutter

Aktivering av batteri

Bulkelektrolyt med specifik vikt på 1,260 måste köpas från närmaste försäljningsställe för batterier.

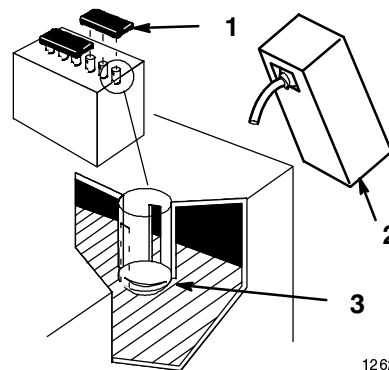
1. Om det redan monterats, tas batteriet bort från hållaren.

! **Fara** !

Batterielektrolyt innehåller svavelsyra som är ett dödligt gift och orsakar allvarliga brännskador.

- **Drick inte elektrolyten och undvik kontakt med hud, ögon eller kläder. Använd skyddsglasögon för att skydda ögonen och gummihandskar för att skydda händerna.**
- **Fyll batteriet där det finns rent vatten för att kunna skölja av huden.**
- **Följ samtliga instruktioner och säkerhetsmeddelanden på elektrolytbehållaren.**

2. Ta bort påfyllningslocken från batteriet. Håll sakta elektrolyt i varje cell tills elektrolytnivån når upp till rörets nedersta del (fig. 5).

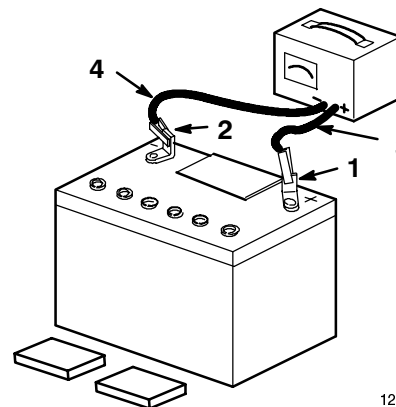


1262

Figur 5

1. Påfyllningslock
2. Elektrolyt
3. Rörets nedersta del

3. Låt locken vara av och anslut en 3-4 ampere batteriladdare till batteripolerna (fig. 6). Ladda batteriet med högst 4 A eller mindre under 4 timmar (12 V).



1254

Figur 6

1. Positiv pol
2. Negativ pol
3. Röd (+) laddningskabel
4. Svart (-) laddningskabel



Varning



Vid laddning av batteriet bildas gaser som kan explodera och orsaka allvarliga skador.

- Håll cigaretter, gnistor och eld borta från batteriet.
- Se till att tändningsbrytaren är avstängd.
- Vädra när du laddar eller använder batteriet i ett slutet utrymme.

4. När batteriet är fulladdat ska laddaren kopplas från eluttaget och sedan från batteriets negativa och positiva poler (fig. 6).
5. Häll sakta elektrolyt i varje cell tills nivån når upp till rörets nedersta del (fig. 5) och sätt på locken.
6. Montera batteriet i hållaren.

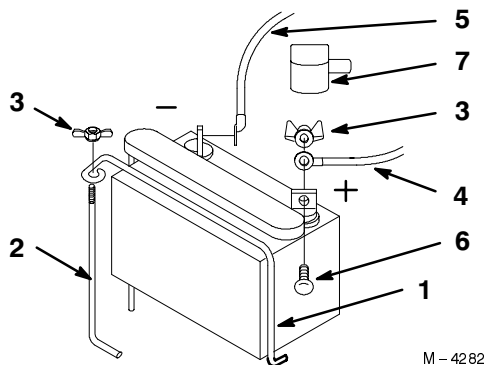
Montering av batteri

Viktigt Aktivera batteriet med elektrolyt och ladda det innan det installeras.

1. Montera batteriet på batteristödet med anslutningsposterna mot bränsletanken (fig. 7).
2. Fäst batteriet med klämma, stödstång och vingmutter (fig. 7).

Observera: Dra inte åt för hårt.

3. Trä på den röda anslutningsskon på den röda batterikabeln (fig. 7).
4. Fäst batteriets positiva kabel till batteriets positiva (+) anslutning och batteriets negativa kabel till batteriets negativa (-) anslutning och säkra med vagnbultar och låsmutterar (fig. 7).



Figur 7

- | | |
|-------------------------|-------------------------|
| 1. Klämma | 5. Negativ batterikabel |
| 2. Stödstång | 6. Vagnbult |
| 3. Vingmutter | 7. Anslutningssko |
| 4. Positiv batterikabel | |

Kontroll av motorolja

Motorn levereras från fabriken med ca 1,9 l olja i vevhuset. Oljenivån måste dock kontrolleras innan och efter att motorn startas för första gången. Kontrollera oljenivån; se Kontroll av oljenivån, sida 21.

Kontroll av hydraulvätska

Hydraulsystemet levereras från fabriken med ca 4,7 liter 10W-30 motorolja. Oljenivån måste dock kontrolleras innan motorn startas för första gången. Kontrollera oljenivån; se Kontroll av hydraulvätska, sida 29.

Körning

Observera: Vänster och höger sida på maskinen är lika med användarens vänstra respektive högra sida vid normal körning.

Säkerheten främst

Läs alla säkerhetsanvisningar och dekaler i avsnittet om säkerhet. Känner du till dessa undviks skador på dig själv, din familj, sällskapsdjur och kringstående.

Bekanta dig med alla reglage innan du startar motorn och kör maskinen.

Bruket av skyddsutrustning, som bl.a. skyddsglasögon, hörselskydd, skyddsskor och hjälm rekommenderas.



Försiktighet



Denna maskin ger ljudnivåer vid förarens öra som överstiger 85 dBA och kan orsaka hörselskador vid längre arbetspass.

Bär hörselskydd när du kör denna maskin.



Figur 8

1. Försiktighet
2. Bär hörselskydd

Starta och stänga av motorn

Start

1. Se till att tändstiftskabeln (-kablarna) är installerade på tändstiftet (-stiften).
2. Flytta gaspedalen till neutralläge, dra åt parkeringsbromsen och för kraftuttagsbrytaren till "OFF".
3. Flytta choken till läget "CHOKE" innan du startar en kall motor.

Observera: En varm eller het motor behöver eventuellt inte chokas.

4. Vrid tändningsnyckeln till "START." Släpp nyckeln när motorn går igång, för choken gradvis till körläge och reglera gasreglaget till önskat läge.

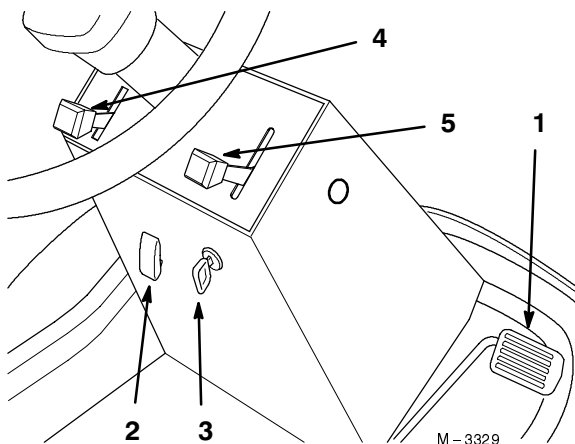
Viktigt För att undvika överhettning av startmotorn, bör startern inte vara inkopplad i mer än 10 sekunder. Vänta 60 sekunder innan du kopplar in startmotorn igen, efter att ha försökt starta motorn i 10 sekunder.

Stanna

1. För gasreglaget till "SLOW" (fig. 9).

Observera: Låt motorn gå på tomgång någon minut innan nyckeln vrids till "OFF" om den arbetat hårt eller är varm. Det kyler av den innan den stannas. I nödlägen kan motorn stannas genom att nyckeln vrids till "OFF".

2. Vrid tändningsnyckeln till "OFF" (fig. 9).
3. Dra åt parkeringsbromsen.
4. Drag av kabeln från tändkabeln (kablarn) för att undvika risken för oundviklig start innan maskinen ställs i förvaring.



Figur 9

- | | |
|-----------------------|---------------|
| 1. Gaspedal | 4. Choke |
| 2. Kraftuttagsbrytare | 5. Gasreglage |
| 3. Tändningslås | |

Använda kraftuttaget

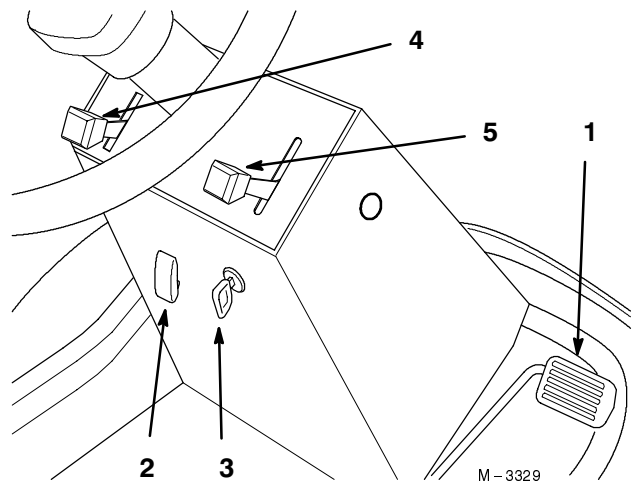
Kraftuttagsbrytaren kopplar in och ur drivningen till den elektriska kopplingen.

Koppla in kraftuttaget

1. Lätta på trycket på gaspedalen för att stanna rörelse. (fig. 10).
2. För inkoppling, lyft kåpan och flytta kraftuttagsbrytaren till läget "ON" (fig. 10).

Koppla ur kraftuttaget

1. Genom att stänga kåpan flyttas kraftuttagsbrytaren till läget "OFF" (fig. 10).



Figur 10

- | | |
|-----------------------|---------------|
| 1. Gaspedal | 4. Choke |
| 2. Kraftuttagsbrytare | 5. Gasreglage |
| 3. Tändningslås | |

Köra framåt och bakåt

Gasreglaget styr motorns varvtal mätt i rpm (varv per minut). Flytta gasreglaget till läget "FAST" för bästa prestanda.

Framåt

1. Kör framåt genom att placera foten på gaspedalen (fig. 10).
2. Frigör parkeringsbromsen.
3. Tryck långsamt ner den övre klossen på gaspedalen för att köra framåt (fig. 10).

Bakåt

1. Kör bakåt genom att placera foten på gaspedalen (fig. 10).
2. Frigör parkeringsbromsen.
3. Tryck långsamt ner den nedre klossen på gaspedalen för att köra bakåt (fig. 10).

Stanna maskinen

Stanna maskinen genom att låta på gasen, flytta kraftuttagsbrytaren till "OFF". Vrid tändningsnyckeln till "OFF" för att stanna motorn och avlägsna nyckeln. Dra också åt parkeringsbromsen om du lämnar maskinen utan uppsikt, se avsnittet Aktivering av parkeringsbromsen, sidan 17.

Försiktighet

Barn och andra personer kan skadas om de flyttar eller försöker köra traktorn medan den är lämnad utan uppsikt.

Ta alltid ur tändningsnyckeln och lägg i parkeringsbromsen när du lämnar maskinen utan uppsikt, även om det bara är för några minuter.

Parkeringsbroms

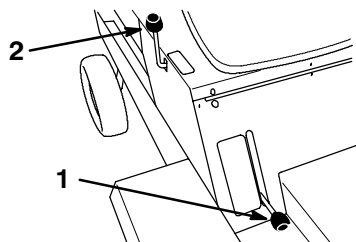
Dra alltid åt parkeringsbromsen när du stannar maskinen eller lämnar den utan uppsikt.

Åtdragning av parkeringsbroms

1. Lätta på trycket på gaspedalen för att stanna rörelse.
2. Lyft parkeringsbromsspaken uppåt för att lägga i parkeringsbromsen (fig. 11).

Släppa parkeringsbromsen

1. För parkeringsbromsspaken neråt för att frigöra parkeringsbromsen (fig. 11).



Figur 11

1. Parkeringsbroms 2. Lyftspak

Lyftspaken

Lyftspaken används för att lyfta och sänka olika redskap (fig. 11).

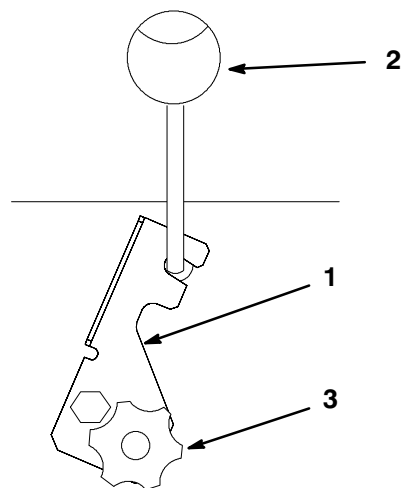
Observera: När du har använt lyftspaken låser du fästet och drar åt ratten.

Lyfta redskap

1. Lätta på trycket på gaspedalen för att stanna maskinen.
2. Lossa ratten till låsfästet. För fästet bakåt och dra åt ratten (fig. 12).
3. Dra lyftspaken bakåt för att lyfta verktyget till önskad höjd (fig. 11).

Sänka verktyg

1. Lätta på trycket på gaspedalen för att stanna maskinen.
2. Lossa ratten till låsfästet. För fästet bakåt och dra åt ratten (fig. 12).
3. För lyftspaken framåt för att sänka verktyget (fig. 11).



Figur 12

1. Låsfäste 3. Ratt
2. Lyftspaken

M - 4304

Säkerhetsanordningarna



Försiktighet



Om säkerhetsströmbrytaren är frånkopplad eller skadad kan maskinen aktiveras oväntat, vilket i sin tur kan leda till personskador.

- Mixtra inte med säkerhetsbrytarna.
- Kontrollera säkerhetsbrytarnas funktion dagligen och ersätt skadade brytare innan maskinen körs.

Säkerhetsanordningarnas funktioner

Säkerhetsanordningarna är konstruerade så att motorn inte kan spinna eller startas om inte:

- Gaspedal ligger i neutralläge
- Kraftuttaget är urkopplat

Säkerhetsanordningarna är konstruerade så att motorn stoppas om du reser dig från sätet när kraftuttaget är inkopplat eller rörelseglaget inte ligger i neutralläge.

Provning av säkerhetssystemet

Prova säkerhetssystemet varje gång innan du använder maskinen. Låt en auktoriserad serviceverkstad reparera systemet om det inte fungerar enligt nedan stå ende beskrivning.

1. Koppla kraftuttaget till "ON". Vrid tändningsnyckeln till "START", startmotorn ska inte gå runt.
2. Vrid kraftuttaget till "OFF" och flytta rörelseglaget (framåt eller bakåt). Vrid tändningsnyckeln till "START", startmotorn ska inte gå runt.
3. Lägg i parkeringsbromsen, koppla ur kraftuttaget, lägg rörelseglaget till neutralläge och starta motorn. Koppla in kraftuttaget medan motorn är igång och res dig något från sätet; motorn bör stanna.
4. Lägg i parkeringsbromsen, koppla ur kraftuttaget, lägg rörelseglaget till neutralläge och starta motorn. Flytta långsamt rörelseglaget (framåt eller bakåt) medan motorn är igång, motorn bör stanna.

Viktigt Enheten kan startas för service, d.v.s. utan att föraren sitter i förarsätet, när samtliga reglage är i säkert läge.

Inställning av säte

Sätet kan flyttas framåt och bakåt. Ställ in sätet så att du har bäst kontroll över maskinen och sitter bekvämt.

1. Justera sätet genom att flytta spaken till vänster om sätet bakåt (fig. 13).
2. Flytta sätet till önskat läge och släpp spaken för att låsa sätet.



M-4283

Figur 13

1. Sättesjusteringsspak

Knuffa eller bogsera maskinen

I en nödfallssituation kan traktorenheten knuffas eller bogseras en kortare sträcka. Toro rekommenderar inte att denna metod används som standardprocedur.

Viktigt Knuffa eller bogsera inte traktorenheten snabbare än 3,2–4,8 km/h eftersom transmissionen kan skadas. Om traktorenheten måste flyttas en längre sträcka bör den transporteras på en lastbil eller ett släp.

1. För att knuffa eller bogsera enheten framåt måste gaspedalen vara helt nedtryckt.
2. För att knuffa eller bogsera enheten bakåt måste gaspedalen vara nedtryckt i läget för baklängeskörning.

Underhåll

Observera: Vänster och höger sida på maskinen är lika med användarens vänstra respektive högra sida vid normal körning.

Rekommenderat underhåll

| Underhållsintervall | Underhållsförfarande |
|----------------------------|--------------------------------------------------------------------------------------------------------------------------------------------------------------------------------------------------------------------------------------------------|
| Efter de första 5 timmarna | <ul style="list-style-type: none">• Olja – byte |
| Varje körning | <ul style="list-style-type: none">• Olja – kontroll av nivån• Säkerhetssystem – kontroll• Broms – kontroll• Motor – rengöring av utsidan och kylflänsarna |
| 5 timmar | <ul style="list-style-type: none">• Broms – kontroll |
| 25 timmar | <ul style="list-style-type: none">• Lager och bussningar – smörjning¹• Skumplastluftrenare – rengöring¹• Pappersluftrenare – rengöring¹ |
| 50 timmar | <ul style="list-style-type: none">• Olja – byte¹• Remmar – kontroll av slitage/sprickor• Däck – kontroll av lufttryck• Batteri – kontroll av elektrolytnivån |
| 100 timmar | <ul style="list-style-type: none">• Oljefilter – byte¹ (Vartannat oljebyte)• Motor – rengöring av utsidan och kylflänsarna• Pappersluftrenare – byta ut¹• Bränslefilter – byta ut |
| 200 timmar | <ul style="list-style-type: none">• Tändstift – kontroll |
| 250 timmar | <ul style="list-style-type: none">• Hydraulsystem – byte av olja• Hydraulsystem – byte av filter |
| 500 timmar | <ul style="list-style-type: none">• Framaxel – byte av olja |
| Vid förvaring | <ul style="list-style-type: none">• Avskrapad färg – måla i• Utför alla underhållsprocedurer i listan ovan före förvaring |

¹Oftare vid dammiga och smutsiga förhållanden

Viktigt Se motorns bruksanvisning för ytterligare underhåll.



Försiktighet



Om du lämnar nyckeln i tändningslåset kan någon av misstag starta motorn och skada dig eller någon annan person allvarligt.

Ta ur nyckeln från tändningen och lossa tändkabeln från tändstiftet (-stiften) innan du utför något underhåll. För kabeln åt sidan så att den inte oavsiktligt kommer i kontakt med tändstiftet.

Remskydd

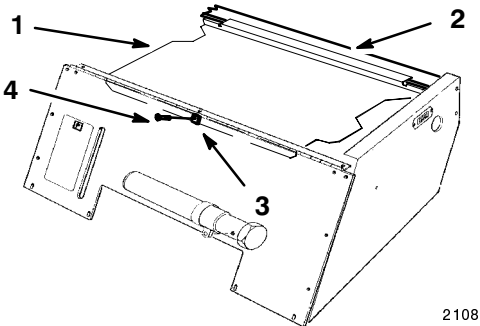
Du måste ta bort remskyddet för att utföra underhåll under säte och motorskydd.

Ta bort remskyddet

1. Lyft sätet och ta bort centerbulten (fig. 14).
2. Ta bort skyddet från säkerhetsbrytarens bakre läpp baktill på öppningen (fig. 14).
3. Lyft ut skyddet (fig. 14).

Montering av remskyddet

1. Lyft sätet.
2. Regla remskyddets bakre läpp baktill på öppningen (fig. 14).
3. Fäst centerbulten till hastighetsmuttern och remskyddet (fig. 14).



Figur 14

1. Remskydd
2. Bakre läpp
3. Hastighetsmutter
4. Centerbult 1/4-20 x 7/8" (22 mm)

Service av luftrenaren

Skumplastinsats: Tvätta och olja in var 25:e körtimma.

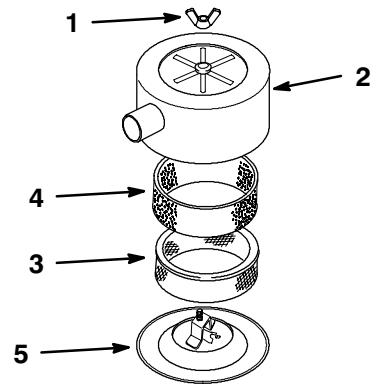
Pappersinsats: Byt ut var 100:e körtimma.

Observera: Gör service på luftrenaren oftare (med några timmars mellanrum) vid extremt dammiga och sandiga förhållanden.

Demontering av skumplast- och pappersinsatserna

1. Lyft sätet och ta bort remskyddet. Se Ta bort remskyddet, sidan 20.
2. Koppla ur kraftuttaget (PTO), dra åt parkeringsbromsen och vrid tändningsnyckeln till "OFF" så att motorn stannar. Ta ur nyckeln.

3. Gör rent omkring luftrenaren så att inte smuts faller ner i motorn och orsakar skador. Skruva bort ratten och ta bort luftrenarkåpan (fig. 15).



M-4284

Figur 15

1. Vingmutter
2. Kåpa
3. Filter
4. Förfilter
5. Filterstomme

4. Dra försiktigt av skumplastinsatsen från pappersinsatsen (fig. 15).
5. Skruva bort kapselmuttern och ta bort kåpan och pappersinsatsen (fig. 15).

Rengöring av skumplast- och pappersinsatser

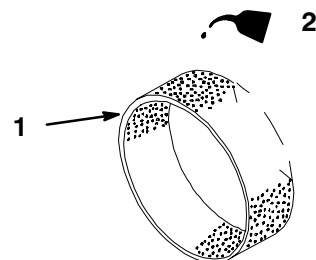
1. Skumplastinsats

A. Tvätta skumplastinsatsen med flytande tvål och varmt vatten. Skölj ordentligt när den är ren.

B. Torka insatsen genom att krama den i en ren trasa (vrid inte).

C. Häll på 3 till 6 cl olja på insatsen (fig. 16). Krama insatsen så att oljan fördelas.

Viktigt Byt ut skumplastinsatsen om den är trasig eller sliten.



Figur 16

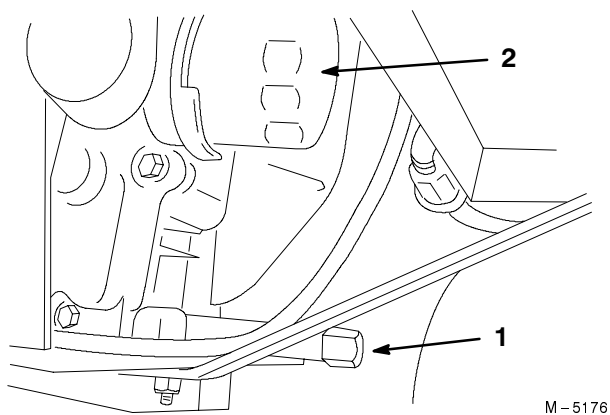
1. Skumplastinsats
2. Olja

m-1213

Byte/avtappning av olja

1. Starta motorn och låt den gå i fem minuter. Då värms oljan upp så att den rinner lättare.
2. Parkera maskinen så att tömningssidan är något lägre än den motsatta sidan så att tanken töms helt. Koppla sedan ur kraftuttaget (PTO), dra åt parkeringsbromsen och vrid tändningsnyckeln till "OFF" så att motorn stannar. Ta ur nyckeln.
3. Ställ ett kärl under avtappningsröret. Avlägsna oljepluggen (fig. 19).
4. Sätt tillbaka pluggen när oljan runnit ur helt.

Observera: Deponera spilloljan hos godkänd mottagningsstation.



Figur 19

M-5176

1. Oljeplugg

2. Oljefilter

5. Häll sakta i cirka 80 % av angiven mängd olja i påfyllningsröret (fig. 18). Kontrollera oljenivån; se Kontroll av oljenivån, sida 22. Tillsätt långsamt ytterligare olja så att nivån når upp till markeringen "FULL" på oljestickan.

Byte av oljefilter

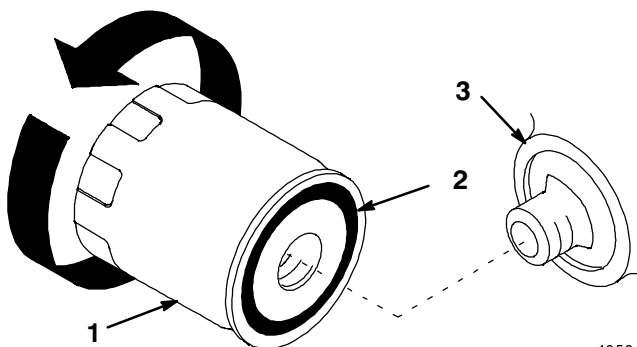
Serviceintervall/specifikation

Byt oljefilter var 100:e timme eller vid vartannat oljebyte.

Observera: Byt oljefilter oftare när arbetsförhållandena är extremt dammiga eller sandiga.

1. Tappa ur oljan ur motorn; se Byte/Avtappning av olja, sidan 22.
2. Ta bort det gamla filtret och torka av filteradaptern (fig. 19 och 20) packningsytan.

3. Stryk på ett tunt lager ny olja på utbytesfiltrets gummipackning (fig. 20).



1256

Figur 20

1. Oljefilter

3. Adapter

2. Packning

4. Sätt i det nya filtret i filteradaptern. Vrid oljefiltret medurs tills gummipackningen vidrör filteradaptern, skruva sedan åt filtret ytterligare ett halvt varv (fig. 20).
5. Fyll vevhuset med ny olja av rätt sort; se Byte/Avtappning av olja, sidan 22.

Tändstift

Serviceintervall/specifikation

Kontrollera tändstiftet (-stiften) var 200:e drifttimma. Se till att luftgapet mellan mitt- och sidoelektroden är rätt innan tändstiftet monteras. Använd en tändstiftsnyckel vid demontering och montering och ett bladmått för kontroll och justering av luftgapet. Montera vid behov ett nytt (nya) tändstift.

Typ: Champion RC 12YC (eller motsvarande)
Elektroddgap: 1 mm

Demontering av tändstift

1. Koppla ur kraftuttaget (PTO), dra åt parkeringsbromsen och vrid tändningsnyckeln till "OFF" så att motorn stannar. Ta ur nyckeln.
2. Lyft sätet och ta bort remskyddet. Se Ta bort remskyddet, sidan 20.
3. För att få tillgång till det bakre tändstiftet måste bränsletanken avlägsnas (fig. 21).



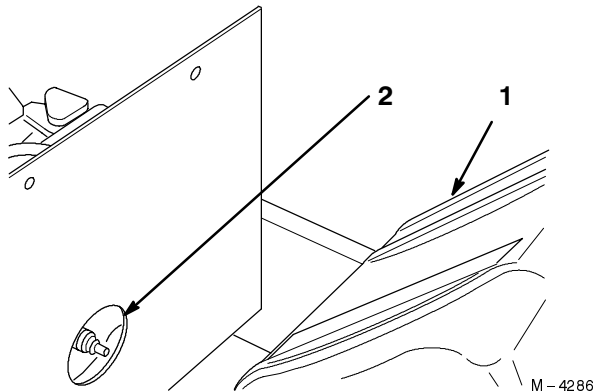
Fara



Under vissa omständigheter är bensen extremt lättantändligt och högexplosivt. Brand eller explosion i bensen kan orsaka brännskador samt materiella skador.

- Tappa ur bensen ur bränsletanken när motorn är kall. Gör det utomhus på en öppen plats. Torka upp utspilld bensen.
- Rök aldrig när du tömmer ut bensen och håll dig borta från öppen eld eller där bensenångorna kan antändas av gnistor.

4. Vrid tanken och ställ in motorhuvun för att undvika bränslespill.
5. Tryck ut plastkåpan från åtkomsthålet i plåten mellan motorn och bränsletanken.
6. Lossa kabeln (kablarna) från tändstiftet (-stiften). Rengör omkring stiftet (stiften) så att inte smuts faller ner i motorn och eventuellt orsakar skador.
7. Ta bort tändstiftet (-stiften) och metallbrickan.



Figur 21

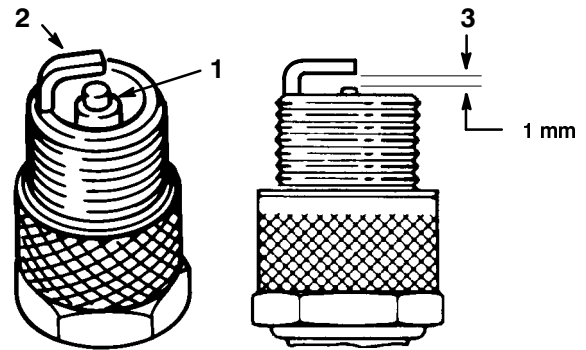
1. Bränsletank
2. Åtkomstöppning

Kontroll av tändstift

1. Titta på mitten av tändstiftet (-stiften) (fig. 22). Är isolatorn ljus brun eller grå, fungerar motorn korrekt. Svart beläggning betyder vanligen att luftrenaren är smutsig.

Viktigt Rengör aldrig tändstiftet. Byt det (dem) alltid om det: har en svart beläggning, en oljefilm eller sprickor.

2. Kontrollera gapet mellan mitt- och sidoelektroden (fig. 22). Böj sidoelektroden (fig. 22) om avståndet är felaktigt.



Figur 22

1. Isolator för mittelektrod
2. Sidoelektrod
3. Luftgap (ej i skala)

Montering av tändstift

1. Montera tändstiftet (-stiften) och metallbrickan. Se till att luftspringan är korrekt justerad.
2. Dra åt tändstiftet (-stiften) till moment 17 Nm.
3. Tryck på kabeln (kablarna) på tändstiften (-stiften) (fig. 21).
4. Tryck in plastkåpan i åtkomsthålet i plåten mellan motorn och bränsletanken.
5. Lyft bränsletanken och fäst bränsleslangen, fäst med slangklämma.
6. Vrid bränsletanken i läge, kroka på spännband i det nedre fästet och fäst med huvudsruvar och låsmuttrar.
7. Sätt tillbaka remskyddet. Se Montering av remskyddet, sidan 20.

Smörjning

Serviceintervall/specifikation

Smörj in alla lager och bussningar var 25:e arbetstimma. Smörj oftare (dagligen) vid extremt dammiga eller sandiga förhållanden.

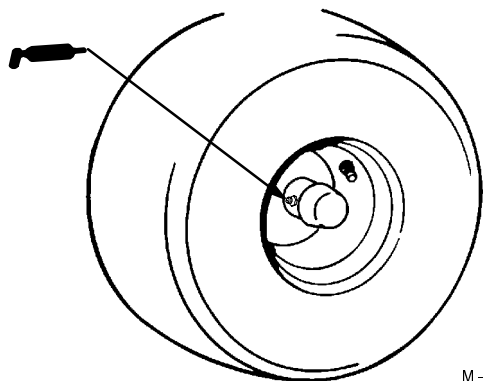
Typ av fett: Universalfett på litiumbas.

Smörjning

1. Koppla ur kraftuttaget (PTO), dra åt parkeringsbromsen och vrid tändningsnyckeln till "OFF" så att motorn stannar. Ta ur nyckeln.
2. Torka av smörjniplarna med en trasa. Skrapa bort eventuell färg på framändan av nipplarna.
3. Sätt på en fettspruta på nippeln. Pumpa in fett i nipplarna tills fett börjar tränga ut ur lagren.
4. Torka bort överflödigt fett.

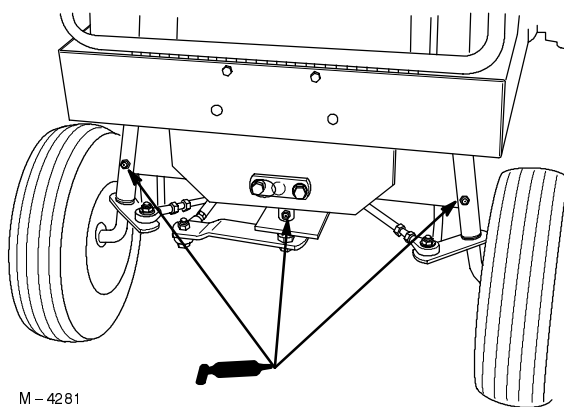
Smörjpunkter

1. Smörj hjullagren (fig. 23).



Figur 23

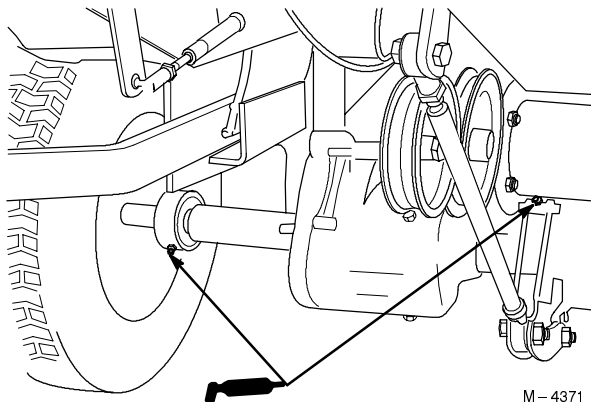
2. Smörj spindlarna, styraxeln och svängtappen (fig. 24).



Figur 24

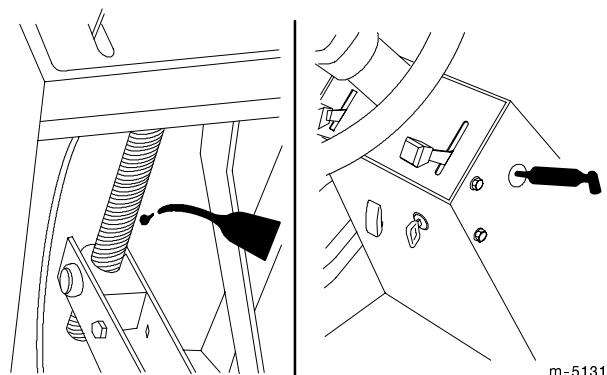
3. Smörj axellagren (fig. 25).

Smörj de främre hjulens hjulnav en gång om året för att undvika rostbildning och för att förenkla borttagning av hjulen i framtiden.



Figur 25

4. Smörj gaspedalens bussningar med några droppar olja av typen SAE 10W-30 eller torrt sprayfett samt styraxeln (fig. 26).



Figur 26

Broms

Dra alltid åt parkeringsbromsen när du stannar maskinen eller lämnar den utan uppsikt. Om parkeringsbromsen inte är tillräckligt stark, behöver den justeras.

Kontroll av broms

1. Parkera maskinen på ett plant underlag, koppla ur kraftuttaget, dra åt parkeringsbromsen och vrid tändningsnyckeln till "OFF" så att motorn stannar. Ta ur nyckeln.
2. Drivhjulerna måste låsas när bromsen är ansatt. Justering krävs om hjulen går runt och inte låses, se Justering av broms, sidan 24.
3. Frigör bromsen, hjulen skall kunna rotera fritt.
4. Om bägge villkor uppfyllts behöver ingen justering göras.

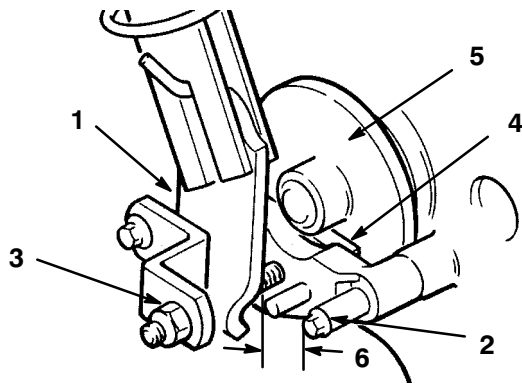
Viktigt Drivhjulerna måste kunna rotera fritt, då parkeringsbromsen är frigjord. Om bromsning och fri hjulrotation inte kan uppnås skall leverantören kontaktas omedelbart.

Justering av broms

Om drivhjulerna inte roterar fritt när bromsspaken ligger i läget OFF, eller bromsarna inte håller när spaken ligger i läget ON, är en justering nödvändig.

1. Flytta bromsspaken till ON.
2. Mät avståndet mellan bromsskivans reglerarm och stoppinnen på axelfästet (fig. 27). Avståndet skall vara mindre än 6 mm.

- Om avståndet överstiger 6 mm, dra åt låsmuttern så att avståndet mellan reglerarm och stoppinne minskas (fig. 27).
- Kontrollera spelet mellan bromsklossar och skivor med ett bladstål, med bromsspaken i läget OFF (fig. 27). Korrekt spel är ca 0,25 mm.
- Reglerarmen får inte vara mer än 10 mm från stoppet med bromsspaken i läget ON.
- Kontrollera bromsen, se Kontroll av broms, sidan 24.
- Kontrollera justeringen. Drivhjulen skall rotera fritt när bromsspaken är i läget OFF.



Figur 27

- | | |
|-------------------|-------------------|
| 1. Bromsreglerarm | 4. Bromskloss (2) |
| 2. Stoppinne | 5. Skiva |
| 3. Låsmutter | 6. 6 mm |

Bränslefilter

Serviceintervall/specifikation

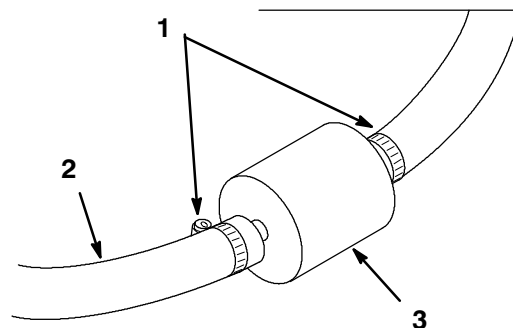
Byt bränslefiltret var 100:e drifttimma eller en gång per år.

Byte av bränslefilter

Sätt aldrig tillbaka ett smutsigt filter om det tagits bort från bränsleledningen.

- Koppla ur kraftuttaget (PTO), dra åt parkeringsbromsen och vrid tändningsnyckeln till "OFF" så att motorn stannar. Ta ur nyckeln.
- Ha en behållare till hands i vilken du kan tömma bränslet från tanken. Det är bäst att byta bränslefiltret när bränsletanken är nästintill tom.
- Lossa slangklämmorna och trä på dem på slangen, borta från filtret (fig. 28).
- Skruva av filtret från bränsleledningarna (fig. 28).
- Montera ett nytt filter, om filtret har en pil skall filtret installeras så att pilen pekar mot förgasaren.

- Flytta slangklämmorna nära filtret och dra åt.



Figur 28

- | | |
|-------------------|-----------|
| 1. Slangklämma | 3. Filter |
| 2. Bränsleledning | |

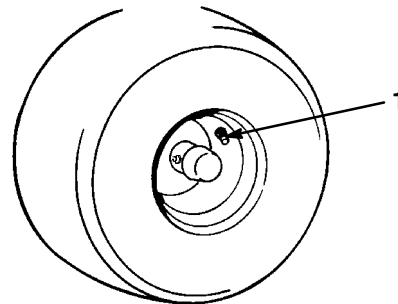
2261

Luftryck i däcken

Serviceintervall/specifikation

Håll luftrycket i fram- och bakdäcken enligt specifikationerna. Mät trycket vid ventilskafvet var 50:e körtimma eller en gång per månad, beroende på vilket som inträffar först (fig. 29). Mät trycket när däcken är kalla för att få bästa avläsning.

Tryck: 103 kPa (15 psi) fram- och bakdäck



Figur 29

- Ventilskafv

M - 4287

Rengöring av kylsystemet

Serviceintervall/specifikation

Avlägsna gräsklipp, smuts och smörja från hela maskinen, ljuddämpare och motorns luftintagsgaller innan gräsklipparen tas i bruk. Tvätta bort smuts och beläggning från motorns kylflänsar och fläkthus var 100:e arbetstimme. Detta bidrar till att försäkra korrekt kylning samt minskar risken för överhettning av och mekanisk skada på motorn.

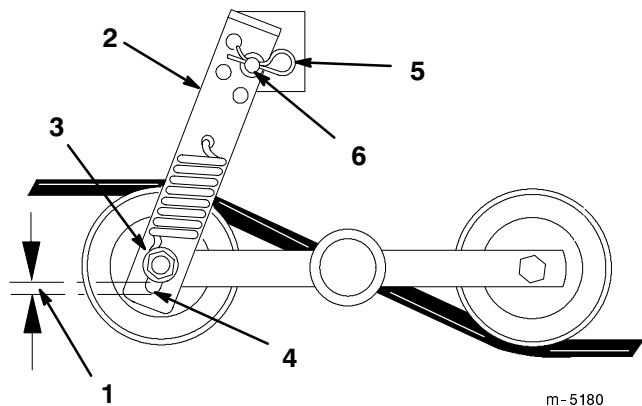
- Lyft sätet och ta bort remskyddet. Se Ta bort remskyddet, sidan 20.
- Öppna huven och lossa tändstiftskabeln (-kablarna).

3. Tvätta bort gräs, damm, smuts och olja från motorns utsida, luftintagsgallret och ljuddämparen för att undvika överhettning och eventuella motorskador.
4. Avlägsna motorn från chassit och ta bort kylarhöljerna för att rengöra kylflänsarna. Se till att kylarhöljerna sätts tillbaka innan motorn startas.
5. Sätt tillbaka remskyddet. Se Montering av remskyddet, sidan 20.

Justering av remmar

Om remslirning uppstår, måste mellanremsskivan justeras så att remspänningen ökar.

1. Koppla ur kraftuttaget (PTO), dra åt parkeringsbromsen och vrid tändningsnyckeln till "OFF" så att motorn stannar. Ta ur nyckeln.
2. Lyft sätet och ta bort remskyddet. Se Ta bort remskyddet, sidan 20.
3. Mät avståndet mellan distansens underdel på skivans monteringskruv och skåran underdel i skivans justeringslänk. Avståndet ska vara 6 mm eller mindre (fig. 30).
4. Justera avståndet genom att ta bort hårnålsfjädern och brickan som fäster fäststiftet (fig. 30).
5. Dra av spännbrickan från fäststiftet. Justera och välj nytt hål tills distansens underdel befinner sig 6 mm från skårans underdel (fig. 30).
6. Säkra spännfästet med brickan och hårnålssprinten (fig. 30).
7. Sätt tillbaka remskyddet. Se Montering av remskyddet, sidan 20.



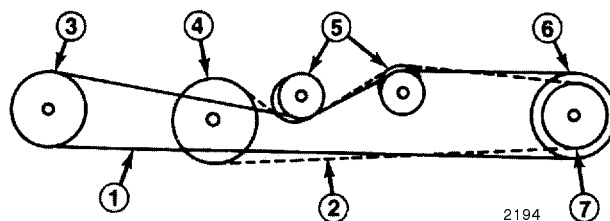
Figur 30

- | | |
|-----------------------|--------------------|
| 1. 6 mm distans | 4. Skåran underdel |
| 2. Spännbricka | 5. Hårnålssprint |
| 3. Skivmonteringskruv | 6. Fäststift |

Utbyte av remmar

Tillämpa följande procedurer och remdragningsdiagram vid byte av driv- eller mellanaxelrem (fig. 31).

1. Koppla ur kraftuttaget (PTO), dra åt parkeringsbromsen och vrid tändningsnyckeln till "OFF" så att motorn stannar. Ta ur nyckeln.
 2. Lyft sätet och ta bort remskyddet. Se Ta bort remskyddet, sidan 20.
 3. Innan drivremmarna kan avlägsnas måste kopplingsankarbulten tas bort och kopplingen kopplas från ledningsnätet.
 4. Lätta på spänningen i mellanremsskivorna innan remmarna tas bort eller installeras (fig. 30).
 5. Montera remmarna, drag drivremmen över transmissionen enligt anvisningen (fig. 31).
 6. Montera kopplingsankarbulten och sätt i kontakten.
- Viktigt** Sätt tillbaka kopplingsankarbulten innan sladden ansluts för att undvika skada.
7. Justering remspänningen; se Justering av remmar, sidan 26.
 8. Sätt tillbaka remskyddet. Se Montering av remskyddet, sidan 20.

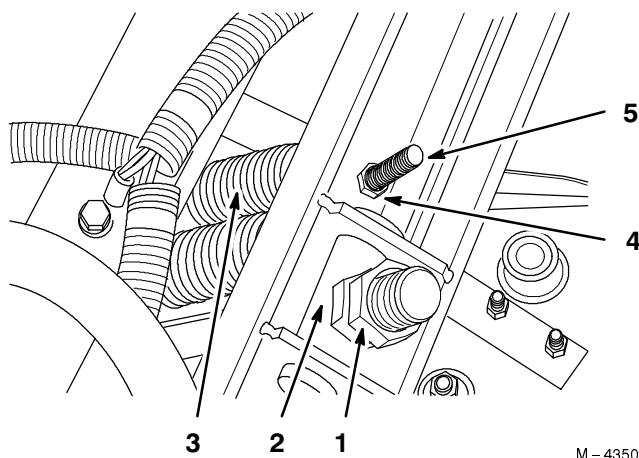


Figur 31

- | | |
|-----------------------|-------------------|
| 1. Mellanaxelrem | 5. Mellanremskiva |
| 2. Drivrem | 6. Kopplingskiva |
| 3. Mellanaxelskiva | 7. Motorremskiva |
| 4. Transmissionsskiva | |

Justering av lyftcylinder och motviktsfjädrar

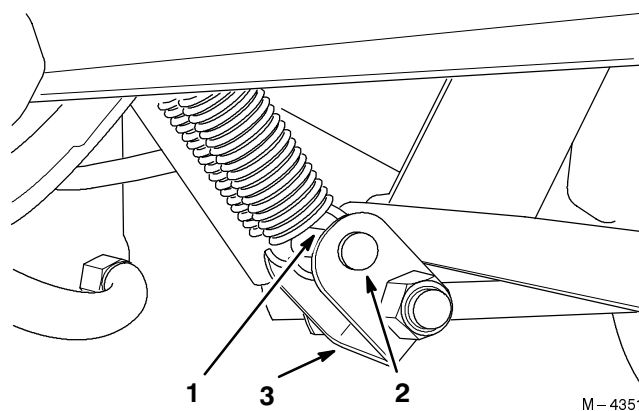
1. Lyft sätet och ta bort remskyddet. Se Ta bort remskyddet, sidan 20.
2. Starta motorn och sänk lyftarmarna (klippenhet) tills lyftcylindern är helt utsträckt och lyftarmarna (klippenhet) är helt nedsänkta.
3. Mät avståndet mellan cylinderkontramuttrarna och cylindersvängtapparna (fig. 32). Avståndet ska vara cirka 6 cm.
4. Lossa kontramuttern och justera, vid behov, för att skapa nödvändigt spel.



Figur 32

- | | |
|----------------------|-------------------------|
| 1. Låsmutter | 4. Justeringsmutter |
| 2. Cylindersvängtapp | 5. "T"-krok för lyftarm |
| 3. Motviktsfjäder | |

5. Starta motorn och höj lyftarmarna (klippenhet) tills lyftcylindern är helt utsträckt och lyftarmarna (klippenhet) är helt upphöjda.
6. Kontrollera avståndet mellan sprintbulten och fjädrarnas nedre krokar (fig. 30). Avståndet ska vara 6 mm eller mindre.
7. Justera muttern på lyftarmens "T"-krok för att erhålla önskat avstånd.
8. Sätt tillbaka remskyddet. Se Montering av remskyddet, sidan 20.



Figur 33

- | | |
|--------------------------|--------------|
| 1. 6 mm spel | 3. Lyftfäste |
| 2. Sprintbult & saxpinne | |

Justering av transmissionens neutralläge

Maskinen får inte "krypa" när gaspedalen är urkopplad. Om den kryper ändå, är en justering nödvändig.

1. Parkera maskinen på ett plant underlag, sänk klippenheten och stäng av motorn. Koppla ur kraftuttaget och lägg i parkeringsbromsen.
2. Lyft sätet och ta bort remskyddet. Se Ta bort remskyddet, sidan 20.
3. Hissa upp maskinens framdel tills däcken lyfter från verkstadsgolvet. Stötta maskinen med domkrafter för att förhindra den från att falla av misstag.



Fara



Mekaniska eller hydrauliska domkrafter kan eventuellt inte stödja maskinen utan kan orsaka allvarliga skador.

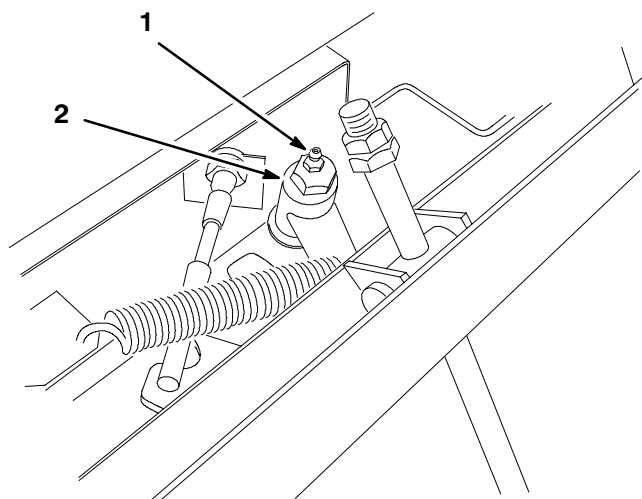
- Använd en domkraft för att stötta maskinen.
- Använd inte hydrauliska domkrafter.

4. Lossa låsmuttern på justeringskammen (fig. 34).
5. Starta motorn och vrid justeringskammen i någon av riktningarna tills hjulen upphör att rotera (fig. 34).

Varning

Motorn måste vara igång så att transmissionens neutralläge kan justeras. Kontakt med rörliga delar eller varma ytor kan leda till personskador.

Håll händer, fötter, ansikte, kläder samt andra kroppsdelar borta från roterande delar, ljuddämpare och andra heta ytor.



m-5179

Figur 34

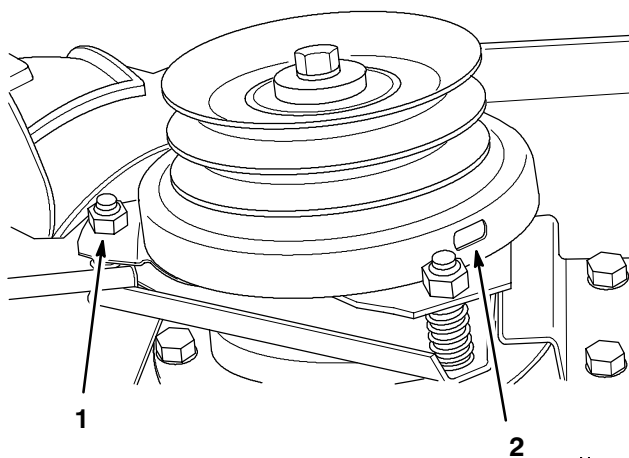
1. Justeringskam
2. Låsmutter

6. Stäng av motorn och dra åt låsmuttern för att säkra justeringen (fig. 34).
7. Starta motorn och kontrollera justeringen. Upprepa justeringen, vid behov.
8. Stäng av motorn Ta bort domkrafterna och sänk ner maskinen till verkstadsgolvet. Testkör maskinen för att säkerställa att den inte kryper.
9. Sätt tillbaka remskyddet. Se Montering av remskyddet, sidan 20.

Justering av elektrisk koppling

Kopplingen är justerad för att försäkra korrekt inkoppling och bromsning.

1. Koppla ur kraftuttaget (PTO), dra åt parkeringsbromsen och vrid tändningsnyckeln till "OFF" så att motorn stannar. Ta ur nyckeln.
2. Justera kopplingen genom att dra åt eller lossa låsmuttrarna på flänstapparna (fig. 35).
3. Kontrollera justeringen genom att föra in ett bladstål genom spåren intill flänstapparna.
4. Det korrekta spelet för urkopplade kopplingsplattor ligger på 0,30–0,45 mm. Det är nödvändigt att kontrollera detta spel för vart och ett av spåren för att säkerställa att plattorna är parallella.



M-4352

Figur 35

1. Låsmutter
2. Justeringsskåra

Kontroll av hydraulvätska



Varning

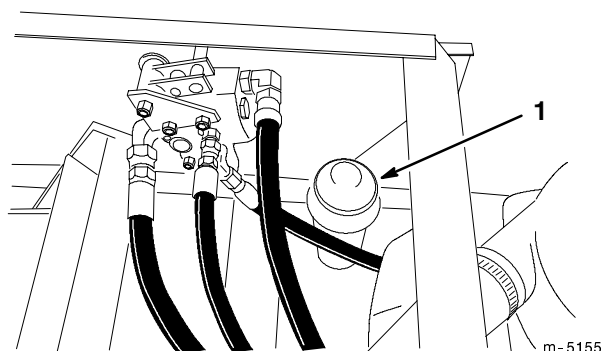


Läckande hydraulvätska under tryck kan tränga in i huden och orsaka skada.

- Om hydraulvätska tränger in i huden måste den opereras bort inom några få timmar av en läkare som är förtrolig med denna sortens skada. Om detta inte görs, kan kallbrand uppstå.
- Håll kropp och händer borta från småläckor eller munstycken som sprutar ut hydraulvätska under högtryck.
- Använd kartong eller papper för att finna hydraulläckor.
- Lätta på ett säkert sätt allt tryck i hydraulsystemet innan något arbete utförs på hydraulsystemet.
- Se till att alla hydraulvätskeslangar och ledningar är i gott skick och att alla hydraulanslutningar och nipplar är åtdragna innan tryck tillförs till hydraulsystemet.

Hydraulsystemet är konstruerat för att drivas med motorolja av typen SAE 10W-30 eller som ersättningsmaterial, motorolja av typen SAE 10W-40. Tanken fylls på fabriken med ca 4,73 liter motorolja av typen 10W-30. Kontrollera oljenivån i tanken innan motorn startas för första gången och därefter dagligen.

1. Lyft sätet och ta bort remskyddet. Se Ta bort remskyddet, sidan 20.
2. Ställ maskinen på en plan yta och stäng av motorn.
3. Ta ut oljestickan ur påfyllningsröret (fig. 36) och torka av den med en ren trasa. För in oljestickan i påfyllningsröret, ta sedan ut den igen och kontrollera oljenivån.
4. Om nivån inte ligger inom 1/2 tum från markeringen 'full' på oljestickan, tillsätter du motorolja av typen SAE 10W-30 så att nivån når upp till FULL. Fyll inte på för mycket.
5. Sätt tillbaka oljestickslocket på påfyllningsröret (fig. 36).
6. Kör motorn i ca 1 minut, kontrollera oljenivån i tanken igen och fyll på om så behövs.
7. Sätt tillbaka remskyddet. Se Montering av remskyddet, sidan 20.



Figur 36

1. Oljestickslock

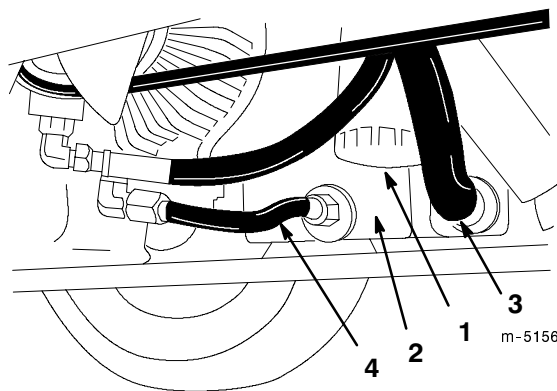
Byte av hydraulolja

Hydrauloljan måste bytas ut var 250:e körtimme eller årligen, beroende på vilket som inträffar först. Tanken fyller ca 4,73 liter.

1. Parkera maskinen på ett plant underlag, sänk klippenheten, lägg i parkeringsbromsen och stäng av motorn.
2. Rengör området runt hydrauloljefiltret och avlägsna filtret längst ner i filterhuset. Använd en skiftnyckel speciellt avsedd för ändamålet (fig. 37).
3. Lossa röret och slangen från tanken och låt oljan rinna ner i ett kärl (fig. 37).

Observera: Töm kvarvarande olja från systemet genom att lossa tändstiftskabeln och köra runt motorn i 15 sekunder. Detta pumpar ut kvarvarande olja ur systemet genom röret. Kör inte runt motorn i mer än 15 sekunder.

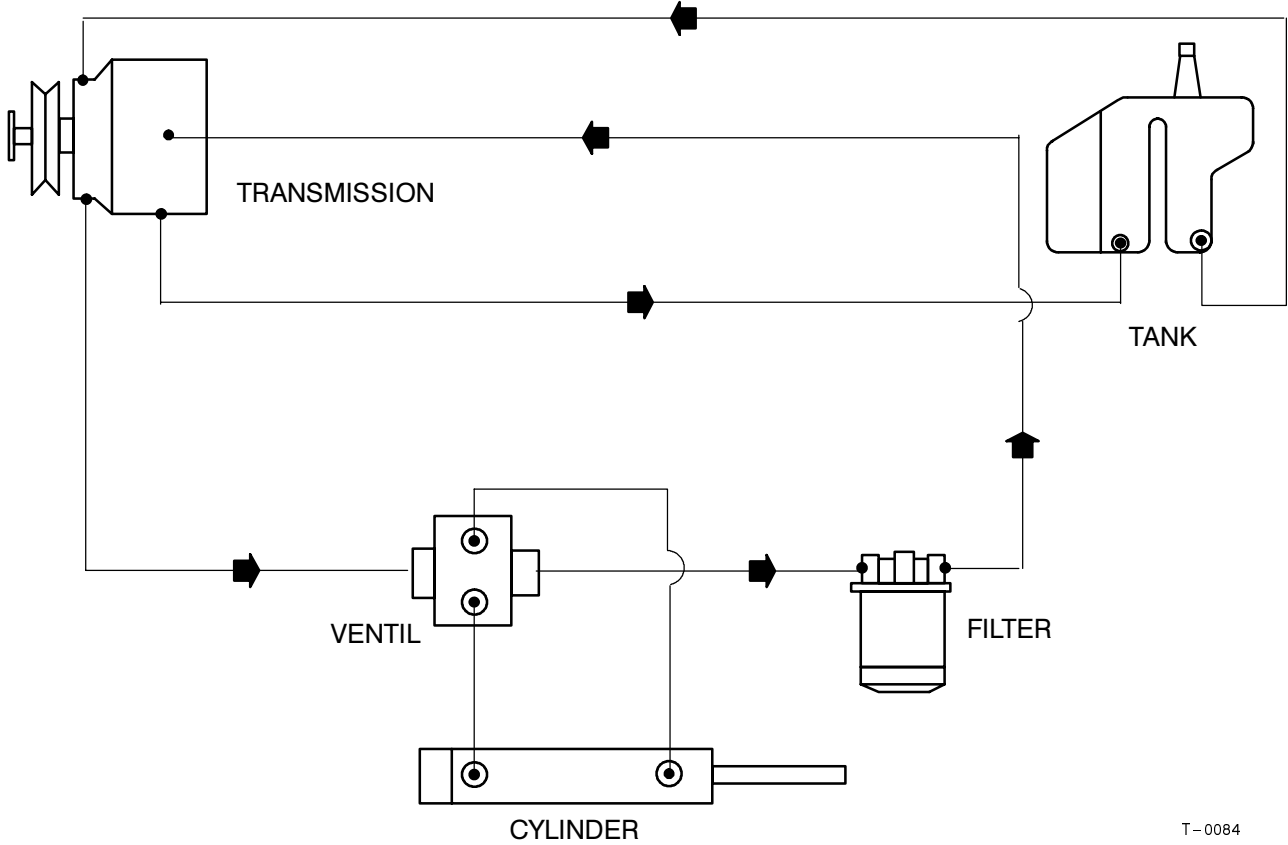
4. Montera det nya hydraulfiltret längst ner i filterhuset (fig. 37).
5. Montera röret och slangen på tanken (fig. 37).



Figur 37

1. Filter
2. Tank
3. Slang
4. Rör

Hydrauldiagram



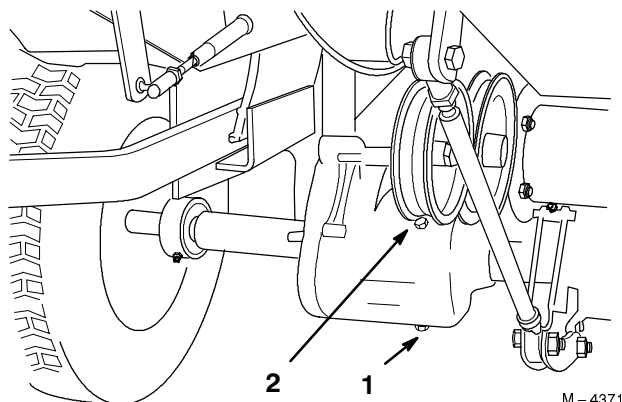
T-0084



Byte av oljan i framaxeln

Byt oljan i framaxeln var 500:e arbetstimme.

1. Kör maskinen innan du byter oljan till varm olja. Varm olja rinner lättare och för med sig mera föroreningar än kall olja.
2. Rengör området runt avtappningspluggen och placera ett kärl under avtappningspluggen på axeln (fig. 39).
3. Avlägsna avtappningspluggen och låt olja rinna ner i kärlet (fig. 39). Sätt tillbaka pluggen när oljan har tappats av.
4. Avlägsna påfyllningspluggen och fyll på upp till pluggen med olja av typen SAE EP-90 wt. (ca 14,9 cl) (fig. 39).



Figur 39

1. Oljeplugg
2. Påfyllningsplugg

Batteriservice



Varning



Batteriposter, kabelanslutningar och tillhörande tillbehör innehåller bly och blyammansättningar, kemikalier som av staten Kalifornien anses orsaka cancer och skador vid fortplantning. Tvätta händerna efter hantering.

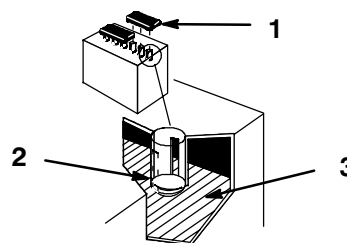
Serviceintervall/specifikation

Kontrollera elektrolytnivån i batteriet var 50:e timme. Håll alltid batteriet rent och fulladdat. Använd en pappershandduk för att rengöra batteriet. Tvätta batteripolerna med en lösning av fyra delar vatten och en del bikarbonat om de korroderat. Applicera ett tunt lager fett på batteripolerna som skydd mot korrosion.

Spänning: 12 v, 280 A kallstartström

Kontroll av elektrolytnivå

1. Lyft sätet och ta bort remskyddet. Se Ta bort remskyddet, sidan 20.
2. Ha motorn avstängd och öppna locken för att se in i cellerna. Elektrolyten måste nå upp till rörets nedre del (fig. 40). Låt inte elektrolytnivån gå under plattorna (fig. 40).
3. Fyll på nödvändig mängd destillerat vatten om elektrolytnivån är låg, se Fylla på vatten i batteriet, sidan 32.
4. Sätt tillbaka remskyddet. Se Montering av remskyddet, sidan 20.



Figur 40

1. Påfyllningslock
2. Rörets nedre del
3. Plattor

Fylla på vatten i batteriet

Bästa tillfället att fylla på destillerat vatten i batteriet är precis innan du ska köra maskinen. Vattnet blandas då ordentligt med elektrolyten.

1. Torka av överdelen på batteriet med en pappershandduk.
2. Lyft av påfyllningslocken (fig. 40).
3. Häll sakta destillerat vatten i varje battericell tills nivån når upp till rörets nedre del (fig. 40).

Viktigt Fyll inte på för mycket eftersom elektrolyten, (svavelsyra), kan orsaka svår korrosion och skada chassit.



4. Tryck på påfyllningslocken på batteriet.

Laddning av batteriet

Viktigt Håll alltid batteriet fulladdat, (specifik vikt 1,260). Detta är särskilt viktigt för att batteriet inte ska skadas när temperaturen är under 0°C.

1. Lyft sätet och ta bort remskyddet. Se Ta bort remskyddet, sidan 20.
2. Ta bort batteriet från hållaren.
3. Kontrollera elektrolytnivån; se Kontrollera elektrolytnivån.

4. Ta bort påfyllningslocken från batteriet och anslut en batteriladdare på 3 till 4 A till polerna. Ladda batteriet med högst 4 A eller mindre under 4 timmar (12 V). Överladda inte batteriet. Sätt tillbaka påfyllningslocken när batteriet är fulladdat.

 **Varning** 

Vid laddning av batteriet bildas gaser som kan explodera och orsaka allvarliga skador.

- **Håll cigaretter, gnistor och eld borta från batteriet.**
- **Se till att tändningsbrytaren är avstängd.**
- **Vädra när du laddar eller använder batteriet i ett slutet utrymme.**

5. Montera batteriet i hållaren.
6. Sätt tillbaka remskyddet. Se Montering av remskyddet, sidan 20.

Service av ledningsnätet

Skydda el-anslutningar mot korrosion genom att stryka på smörjfett av typen Grafo 112X (Skin-over) på insidan av alla ledningskontakter när ledningsnätet byts ut.

Koppla alltid ur batterikablarna, negativ (-) kabel först, för att förhindra eventuellt skada på sladdar p.g.a. kortslutning, vid arbete med elektriska system.

Viktigt Lossa jordledningskabeln från batteriet innan svetsning företas på maskinen, för att undvika skador på det elektriska systemet.

Avfallshantering

Motorolja, hydraulolja och kylarvätska förorenar miljön. Kasta bort dessa i enlighet med nationella och lokala föreskrifter.

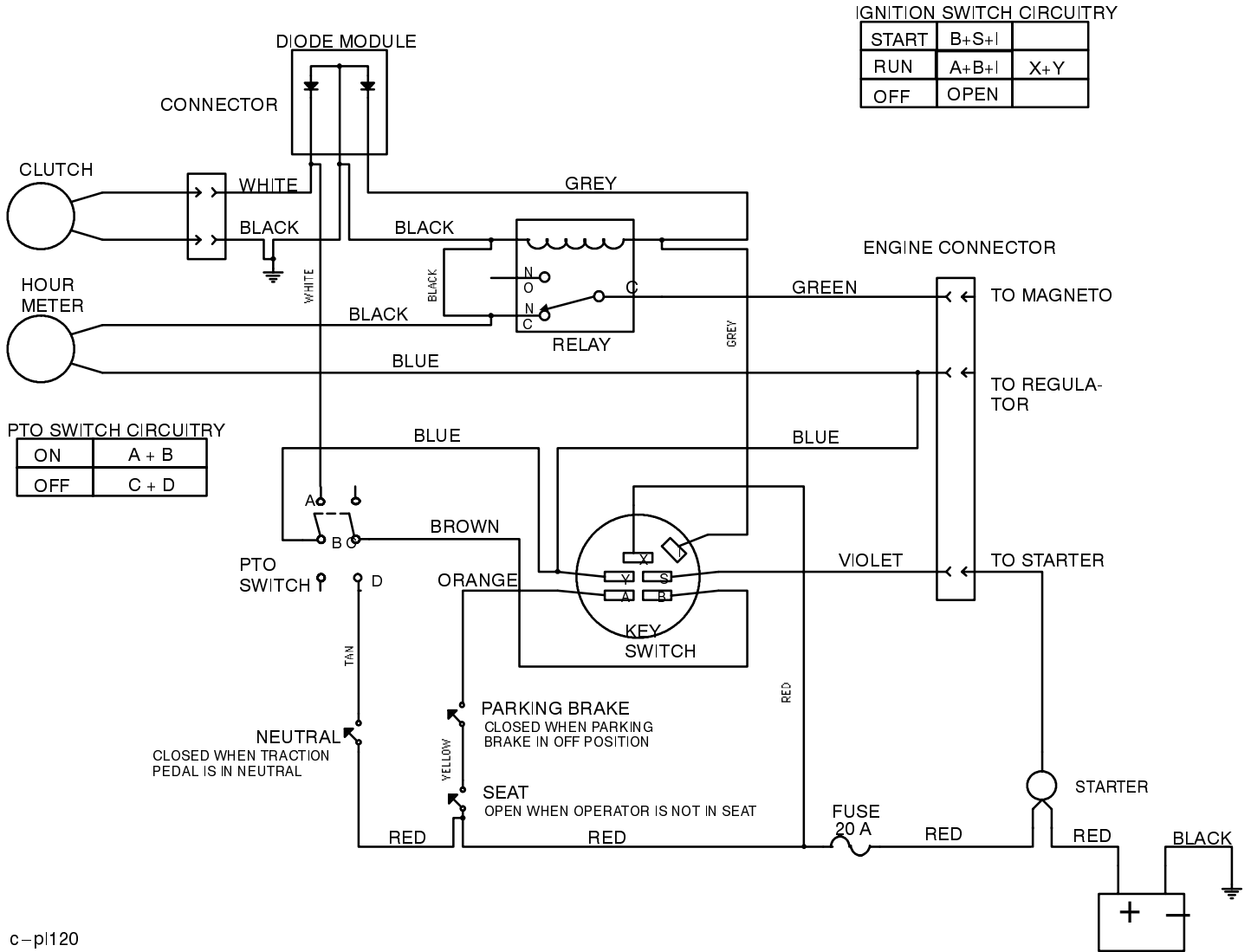
Transportera maskiner

Använd en släpvagn eller lastbil för tung last för att transportera maskinen. Se till att släpvagnen eller lastbilen har alla lampor och markeringar som lagen kräver. Läs alla säkerhetsanvisningar och dekaler i avsnittet om säkerhet. Känner du till dessa undviks skador på dig själv, din familj, sällskapsdjur och kringstående.

För att transportera maskinen:

- Lås bromsen och blockera hjulen.
- Säkra maskinen till släpvagnen eller lastbilen med spännband, kedjor, kablar eller rep.
- En släpvagn som bogseras med ett fordon skall säkras med säkerhetskedjor.

Elschema



IGNITION SWITCH CIRCUITRY

| | | |
|-------|-------|-----|
| START | B+S+I | |
| RUN | A+B+I | X+Y |
| OFF | OPEN | |

PTO SWITCH CIRCUITRY

| | |
|-----|-------|
| ON | A + B |
| OFF | C + D |

c-pl120

Rengöring och förvaring

1. Koppla ur kraftuttaget (PTO), dra åt parkeringsbromsen och vrid tändningsnyckeln till "OFF" så att motorn stannar. Ta ur nyckeln.
 2. Avlägsna gräsklipp, smuts och smörja från maskinens utvändiga delar, särskilt motorn. Rensa bort smuts och beläggningar från utsidan av motorns kylflänsar och fläkthus.
- Viktigt** Du kan tvätta maskinen med mildt tvättmedel och vatten. Högtryckstvätta inte maskinen. Undvik att använda alltför mycket vatten, särskilt nära kontrollpanelen och motorn.
3. Kontrollera bromsen, se Broms, sidan 24.
 4. Utför service på luftrenaren, se Service av luftrenaren, sidan 20.
 5. Smörj maskinen, se Smörjning, sidan 23.
 6. Byt olja i vevhuset och filter; se Motorolja, sida 21.
 7. Byt hydrauloljan och filtret; se Byta hydraulolja och filter, sidan 29.
 8. Ta bort batteriet ur chassit, kontrollera elektrolytnivån och ladda det fullt, se avsnittet Batteri, sidan 32. Ha inte kablarna anslutna till batteriet under förvaringen.

Viktigt Batteriet måste vara fulladdat så att det inte fryser och skadas vid temperaturer under 0°C. Ett fulladdat batteri behåller sin laddning under cirka 50 dagar vid temperaturer under 45°C. Kontrollera elektrolytnivån i batteriet och ladda det var 30:e dag om temperaturen är över 45°C.

Felsökning

| PROBLEM | MÖJLIGA ORSAKER | ÅTGÄRD |
|---------------------------|----------------------------------------------------------------------------------------------------------------------------------------------------------------------------------------------------------------------------------------------------------------------------------------------------------------------------------|-----------------------------------------------------------------------------------------------------------------------------------------------------------------------------------------------------------------------------------------------------------------------------------------------------------------------------------------|
| Startmotorn roterar inte. | <ol style="list-style-type: none">1. Kraftuttagsbrytaren (PTO) är inkopplad (ENGAGED).2. Gaspedalen är inte i neutralläge.3. El-anslutningarna korroderade eller har lossnat.4. Säkringen har löst ut.5. Batteriet urladdat.6. Elektromagnet eller brytare är trasig. | <ol style="list-style-type: none">1. Flytta kraftuttagsbrytaren till urkopplat läge (DISENGAGED).2. Flytta gaspedalen till neutralläge.3. Kontrollera att el-anslutningarna har god kontakt.4. Byt ut säkringen.5. Ladda batteriet.6. Kontakta auktoriserad serviceverkstad. |

9. Kontrollera lufttrycket i däcken, se Lufttryck i däcken, sidan 25.
 10. Vid långtidsförvaring, skall bränsletanken antingen tömmas helt på bränsle (steg 11) eller skall en stabiliserare tillsättas till en full bensintank (steg A).
 11. Töm bensen från bränsletanken. När bränslet har tömts skall motorn startas och köras på tomgång tills all bensen har utnyttjats och motorn stannar. Detta motverkar att gummiliknande beläggningar bildas i bränslesystemet, vilket medför trög start. Försök att starta motorn ytterligare två gånger för att försäkra att ingen bensen återstår i bränslesystemet.
 - A. Tillsätt korrekt mängd stabiliserare till en full bensintank.
- Observera:** Stabiliserare håller i regel bensen färsk i upp till sex till åtta månader.
12. Ta ur tändstiftet(en) och kontrollera dess skick, se Tändstift, sidan 22. Håll i två matskedar motorolja i tändstiftshålet när stiftet är borttaget. Kör sedan runt motorn med startmotorn så att oljan fördelas inuti cylindern. Montera tändstiftet (-stiften). Sätt inte på tändkabeln(kablarna).
 13. Kontrollera och dra åt alla bultar, muttrar och skruvar. Reparera eller byt ut skadade och felaktiga delar.
 14. Måla i lackskador och bara metallytor. Färg finns att köpa hos närmaste auktoriserade verkstad.
 15. Förvara maskinen i ett rent och torrt garage eller lagerutrymme. Ta ur nyckeln ur tändningslåset och lägg den där du kommer ihåg att du lagt den. Täck över maskinen för att skydda den och hålla den ren.

| PROBLEM | MÖJLIGA ORSAKER | ÅTGÄRD |
|---------------------------------------------------------|------------------------------------------------------------------------------------------------------------------------------------------------------------------------------------------------------------------------------------------------------------------------------------------------------------------------------------------------------------------------------------------------------------------------------------------------------------------------------------|----------------------------------------------------------------------------------------------------------------------------------------------------------------------------------------------------------------------------------------------------------------------------------------------------------------------------------------------------------------------------------------------------------------------------------------|
| Motorn startar inte, är svårstartad eller vill inte gå. | <ol style="list-style-type: none"> 1. Föraren sitter inte i sätet. 2. Parkeringsbromsen är i läge OFF. 3. Bränsletanken tom. 4. Choken är inte i läge ON. 5. Luftrenaren är smutsig. 6. Tändkabeln har lossnat eller kopplats bort. 7. Tändstiftet är slitet, skadat eller har felaktigt elektroddgap. 8. Smuts i bränslefiltret. 9. Smuts, vatten eller gammalt bränsle i bränslesystemet. | <ol style="list-style-type: none"> 1. Sitt i sätet. 2. Flytta parkeringsbromsen till ON. 3. Fyll bensin i tanken. 4. Flytta choken till ON. 5. Rengör eller byt luftrenarinsatsen. 6. Sätt på kabeln på tändstiftet. 7. Sätt i ett nytt tändstift med korrekt elektroddgap. 8. Byt ut bränslefiltret. 9. Kontakta auktoriserad serviceverkstad. |
| Motorn tappar kraft. | <ol style="list-style-type: none"> 1. För hög belastning. 2. Luftrenaren är smutsig. 3. Oljenivån i vevhuset är för låg. 4. Kylflänsarna och luftkanalerna under fläkthuset på motorn är igensatta. 5. Tändstiftet är slitet, skadat eller har felaktigt elektroddgap. 6. Luftningshålet i tanklocket igensatt. 7. Smuts i bränslefiltret. 8. Smuts, vatten eller gammalt bränsle i bränslesystemet. | <ol style="list-style-type: none"> 1. Sänk hastigheten. 2. Rengör luftrenarinsatsen. 3. Fyll på olja i vevhuset. 4. Avlägsna hindren från kylflänsarna och luftkanalerna. 5. Sätt i ett nytt tändstift med korrekt elektroddgap. 6. Rengör eller byt ut tanklocket. 7. Byt ut bränslefiltret. 8. Kontakta auktoriserad serviceverkstad. |
| Motorn överhettas. | <ol style="list-style-type: none"> 1. För hög belastning. 2. Oljenivån i vevhuset är för låg. 3. Kylflänsarna och luftkanalerna under fläkthuset på motorn är igensatta. | <ol style="list-style-type: none"> 1. Sänk hastigheten. 2. Fyll på olja i vevhuset. 3. Avlägsna hindren från kylflänsarna och luftkanalerna. |
| Onormal vibration. | <ol style="list-style-type: none"> 1. Motorfästbultarna har lossnat. 2. Lös motorremskiva, mellanremskiva eller knivremskiva. 3. Motorremskivan är skadad. | <ol style="list-style-type: none"> 1. Dra åt motorfästbultarna. 2. Dra åt aktuell skiva. 3. Kontakta auktoriserad serviceverkstad. |
| Maskinen drar inte. | <ol style="list-style-type: none"> 1. Drivremmen är sliten, lös eller trasig. 2. Drivremmen ligger inte runt remskivan. | <ol style="list-style-type: none"> 1. Justera remspänningen, byt ut remmen. 2. Kontakta auktoriserad serviceverkstad. |