



CE-set

Z Master® 7500-D serie professionele zitmaaier met een TURBO FORCE® maaidek van 152 cm of 183 cm

Modelnr.: 144-0378

Modelnr.: 144-0410

Installatie-instructies

Installatie

Losse onderdelen

Gebruik onderstaande lijst om te controleren of alle onderdelen zijn geleverd.

Procedure	Omschrijving	Hoeveelheid	Gebruik
1	Geen onderdelen vereist	–	De machine voorbereiden.
2	Geen onderdelen vereist	–	De drijfriemkappen verwijderen.
3	Geen onderdelen vereist	–	De kap van de aandrijving verwijderen.
4	Kap van rechter poeliebeugel Rechter poeliekap Clip Drukmoer Flenskopbout (1/4" x 3/4")	1 1 3 3 3	De kap van de rechter poeliebeugel en de rechter poeliekap monteren.
5	Kap van linker poeliebeugel Linker poeliekap Clip Drukmoer Flenskopbout (1/4" x 3/4") Flenskopbout (5/16" x 3/4") Flensmoer (5/16")	1 1 4 4 4 1 1	De kap van de linker poeliebeugel en de linker poeliekap monteren.
6	Steunbeugel	1	De steunbeugel monteren.
7	Kap van beschermplaat Voorste steunstang bovenaan Voorste steunstang onderaan Steunstang links bovenaan Steunstang rechts bovenaan Steunstang links onderaan Steunstang rechts onderaan Flensmoer (5/16") Ring – Uitsluitend voor maaidekken van 183 cm Flenskopbout (5/16" x 3/4")	1 1 1 1 1 1 1 5 1 5	De steunstangen monteren aan de kap van de beschermplaat.



Procedure	Omschrijving	Hoeveelheid	Gebruik
8	Linker framekap	1	De framekappen monteren.
	Rechter framekap	1	
	Flenskopbout (5/16" x 3/4")	4	
	Flensmoer (5/16")	4	
9	Linker CE-kap	1	De CE-kappen plaatsen.
	Rechter CE-kap	1	
10	Geïntegreerd tussenstuk	1	De bodemplaat monteren.
	Flenskopbout (1/4" x 3/4")	2	
	Platte ring	2	
	Clip	2	
	Drukmoer	2	
11	Sticker 133-5623	1	De stickers aanbrengen.
	Sticker 144-6905 – uitsluitend voor maaidekken van 152 cm met 25 pk Yanmar dieselmotor	1	
	Sticker 144-6906 – uitsluitend voor maaidekken van 183 cm met 25 pk Yanmar dieselmotor	1	
	Sticker 144-6907 – uitsluitend voor maaidekken van 152 cm met 37 pk Yanmar dieselmotor	1	
	Sticker 144-6908 – uitsluitend voor maaidekken van 183 cm met 37 pk Yanmar dieselmotor	1	

1

De machine voorbereiden

Geen onderdelen vereist

Procedure

1. Parkeer de machine op een horizontaal oppervlak.
2. Zet de rijhendels in de VERGRENDELDE NEUTRAALSTAND.
3. Stel de parkeerrem in werking.
4. Zet het maaidek in de laagste maaistand.
5. De motor af te zetten en het sleuteltje te verwijderen.

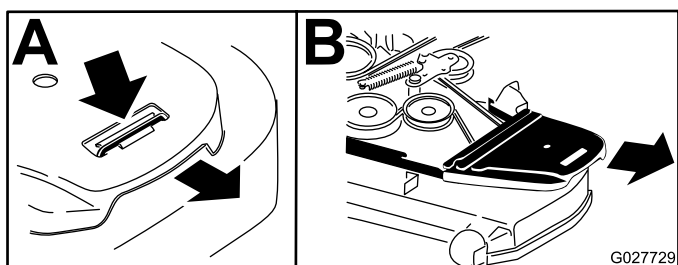
2

De drijfriemkappen verwijderen

Geen onderdelen vereist

Procedure

Verwijder de drijfriemkappen (Figuur 1).



Figuur 1

3

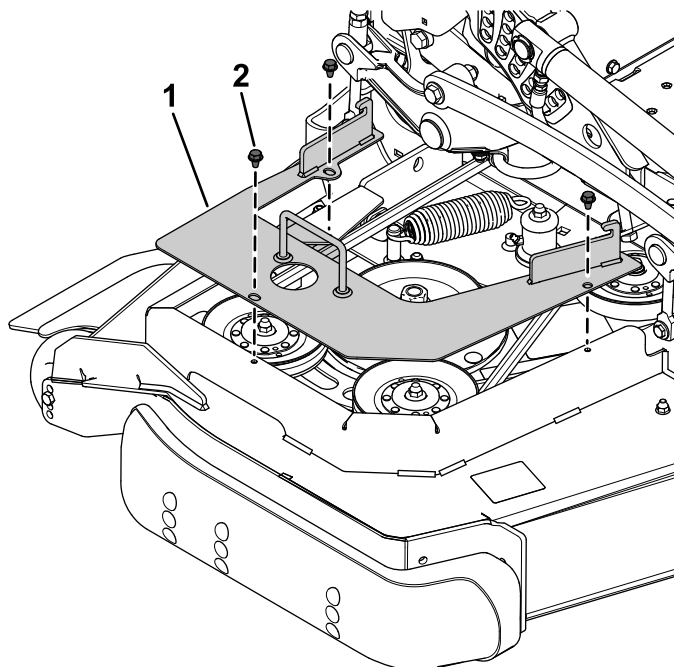
De kap van de aandrijving verwijderen

Geen onderdelen vereist

Procedure

Verwijder de 3 zelftappende schroeven waarmee de kap van de aandrijving is bevestigd en verwijder de kap van de rechterkant van het maaidek (Figuur 2).

Bewaar de 3 zelftappende schroeven voor montage in 4 De kap van de rechter poeliebeugel en de rechter poeliekap monteren (bladz. 3).



Figuur 2

1. Kap van aandrijving
2. Zelftappende schroef

4

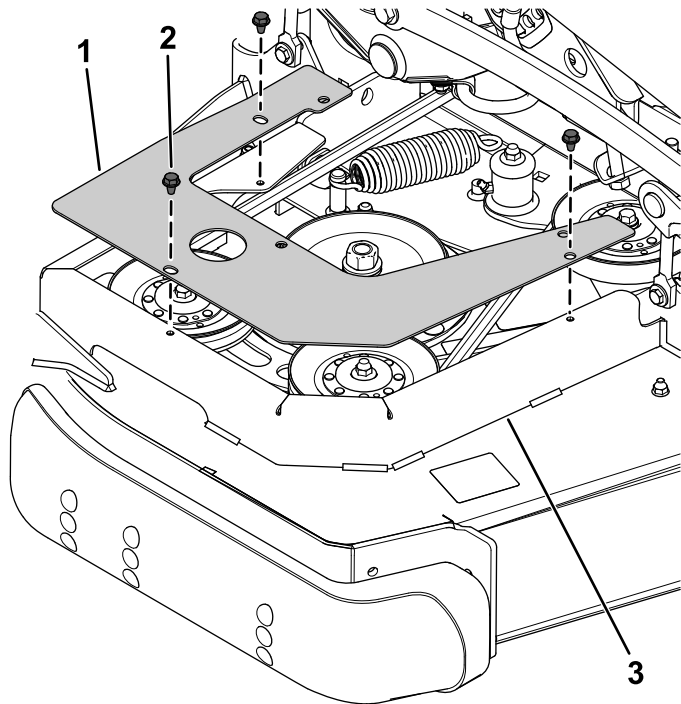
De kap van de rechter poeliebeugel en de rechter poeliekap monteren

Benodigde onderdelen voor deze stap:

1	Kap van rechter poeliebeugel
1	Rechter poeliekap
3	Clip
3	Drukmoer
3	Flenskopbout (1/4" x 3/4")

Procedure

1. Bevestig de kap van de rechter poeliebeugel aan de riemkap met de 3 eerder verwijderde zelftappende schroeven (Figuur 3).

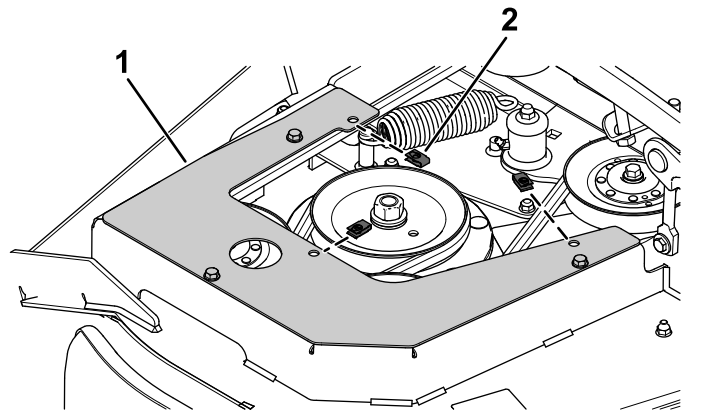


Figuur 3

g342078

- | | |
|---------------------------------|------------|
| 1. Kap van rechter poeliebeugel | 3. Riemkap |
| 2. Zelftappende schroef | |

2. Monteer 3 clips op de kap van de rechter poeliebeugel (Figuur 4).

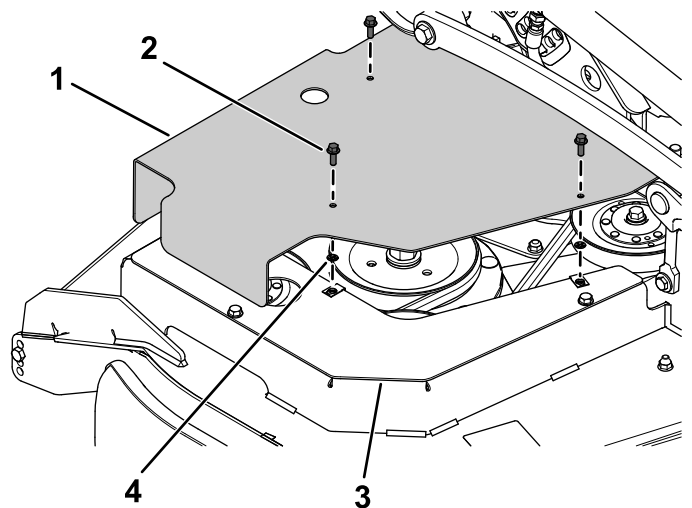


g342076

Figuur 4

- | | |
|---------------------------------|---------|
| 1. Kap van rechter poeliebeugel | 2. Clip |
|---------------------------------|---------|

3. Bevestig de rechter poeliekap aan de kap van de rechter poeliebeugel met 3 flenskopbouten (1/4" x 3/4") en 3 drukmoeren (Figuur 5).



g342077

Figuur 5

- | | |
|-------------------------------|---------------------------------|
| 1. Rechter poeliekap | 3. Kap van rechter poeliebeugel |
| 2. Flenskopbout (1/4" x 3/4") | 4. Drukmoer |

5

De kap van de linker poeliebeugel en de linker poeliekap monteren

Benodigde onderdelen voor deze stap:

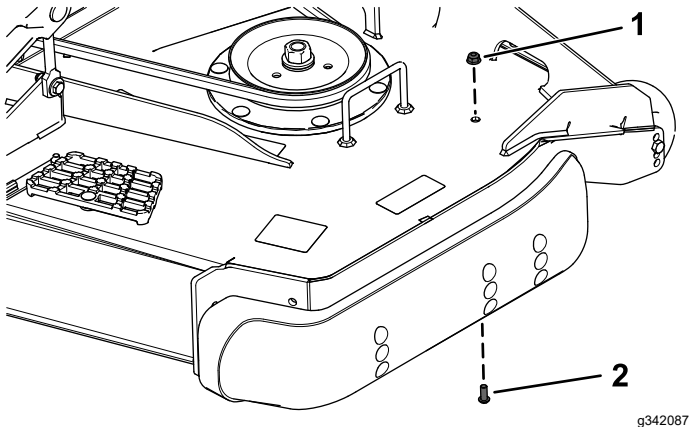
1	Kap van linker poeliebeugel
1	Linker poeliekap
4	Clip
4	Drukmoer
4	Flenskopbout (1/4" x 3/4")
1	Flenskopbout (5/16" x 3/4")
1	Flensmoer (5/16")

Procedure

1. Verwijder de balkschroef (5/16" x 3/4") en flensmoer (5/16") van de linkerkant van het maaidek (Figuur 6).

Bewaar de balkschroef (5/16" x 3/4") en flensmoer (5/16").

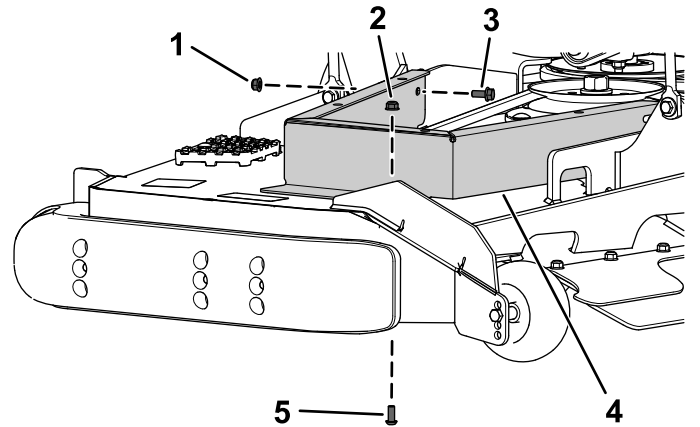
Opmerking: Breng het maaidek omhoog om te helpen bij de montage van de balkschroef (5/16" x 3/4") en flensmoer (5/16") in de volgende stap.



Figuur 6

1. Flensmoer (5/16")
2. Bolkopschroef (5/16" x 3/4")

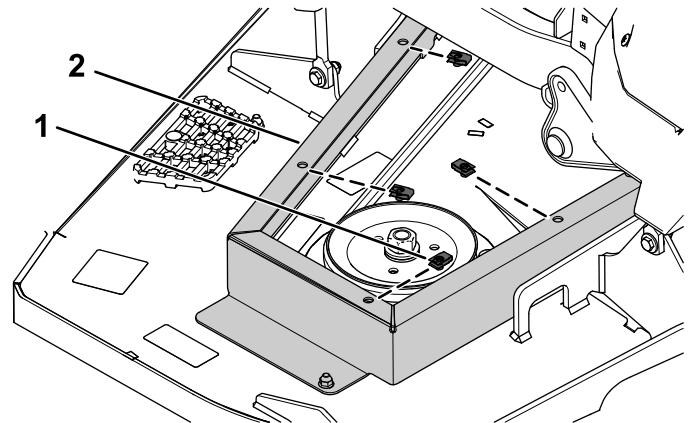
2. Bevestig de kap van de linker poeliebeugel aan het maaidek met de eerder verwijderde balkschroef (5/16" x 3/4") en flensmoer (5/16") en de nieuwe flenskopbout (5/16" x 3/4") en flensmoer (5/16") zoals getoond in Figuur 7.



Figuur 7

1. Nieuwe flensmoer (5/16")
2. Eerder verwijderde flensmoer (5/16")
3. Nieuwe flenskopbout (5/16" x 3/4")
4. Kap van linker poeliebeugel
5. Eerder verwijderde balkschroef (5/16" x 3/4")

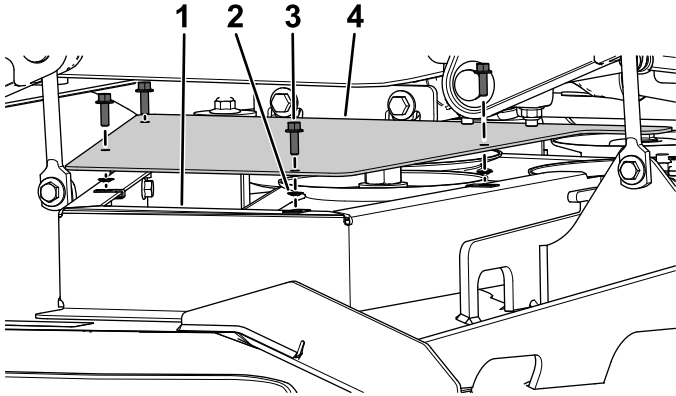
3. Monteer 4 clips aan de kap van de linker poeliebeugel (Figuur 8).



Figuur 8

1. Clip
2. Kap van linker poeliebeugel

- Bevestig de linker poeliekap aan de kap van de linker poeliebeugel met 4 flenskopbouten ($\frac{1}{4}$ " x $\frac{3}{4}$ ") en 4 drukmoeren (Figuur 9).



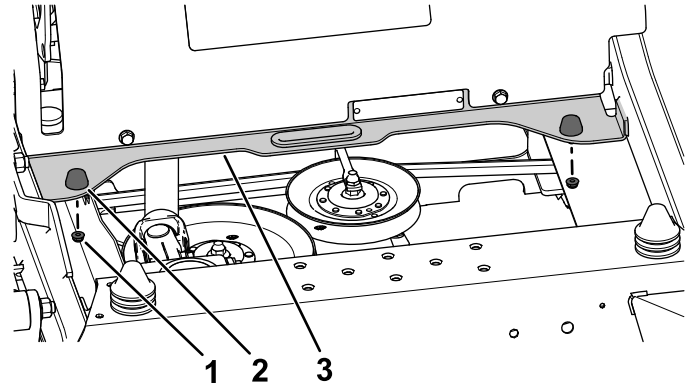
Figuur 9

g342088

- | | |
|--------------------------------|--|
| 1. Kap van linker poeliebeugel | 3. Flenskopbout ($\frac{1}{4}$ " x $\frac{3}{4}$ ") |
| 2. Drukmoer | 4. Linker poeliekap |

- Verwijder de 2 borgmoeren ($\frac{1}{4}$ ") van de rubberen aanslagen op de dwarsbeugel (Figuur 11).

Bewaar de 2 borgmoeren ($\frac{1}{4}$ ").

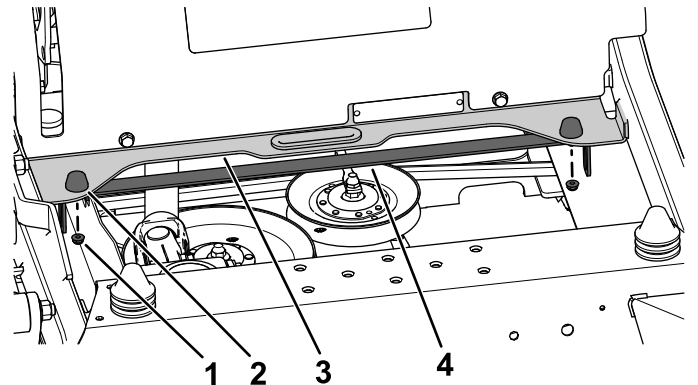


Figuur 11

g342112

- | | |
|--------------------------------|----------------|
| 1. Borgmoer ($\frac{1}{4}$ ") | 3. Dwarsbeugel |
| 2. Rubberen aanslag | |

- Bevestig de steunbeugel aan de dwarsbeugel en de rubberen aanslagen met de 2 eerder verwijderde borgmoeren ($\frac{1}{4}$ ") zoals getoond in Figuur 12.



Figuur 12

g342113

- | | |
|---|----------------|
| 1. Eerder verwijderde borgmoer ($\frac{1}{4}$ ") | 3. Dwarsbeugel |
| 2. Rubberen aanslag | 4. Steunbeugel |

6

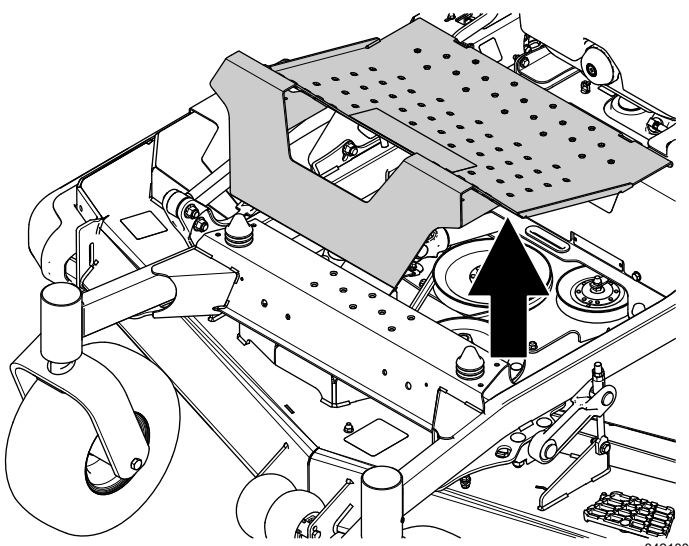
De steunbeugel monteren

Benodigde onderdelen voor deze stap:

1	Steunbeugel
---	-------------

Procedure

- Verwijder de bodemplaat (Figuur 10).



Figuur 10

g342100

7

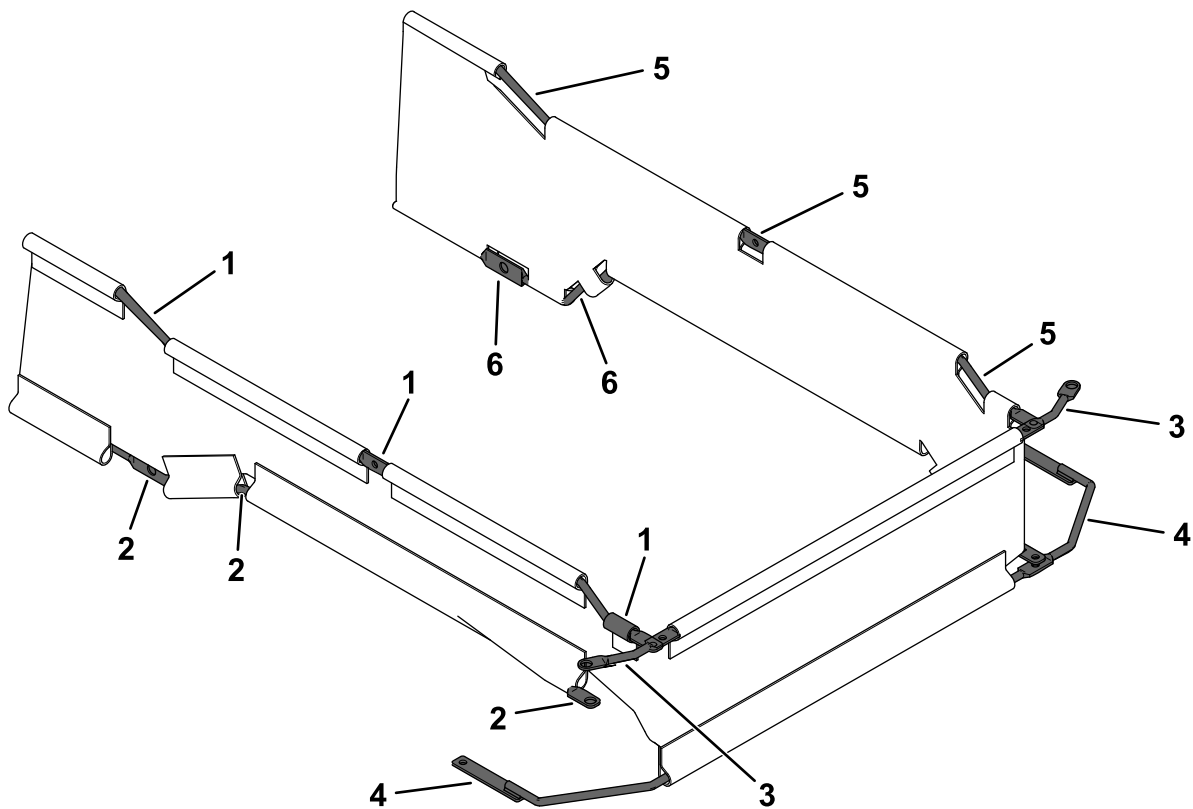
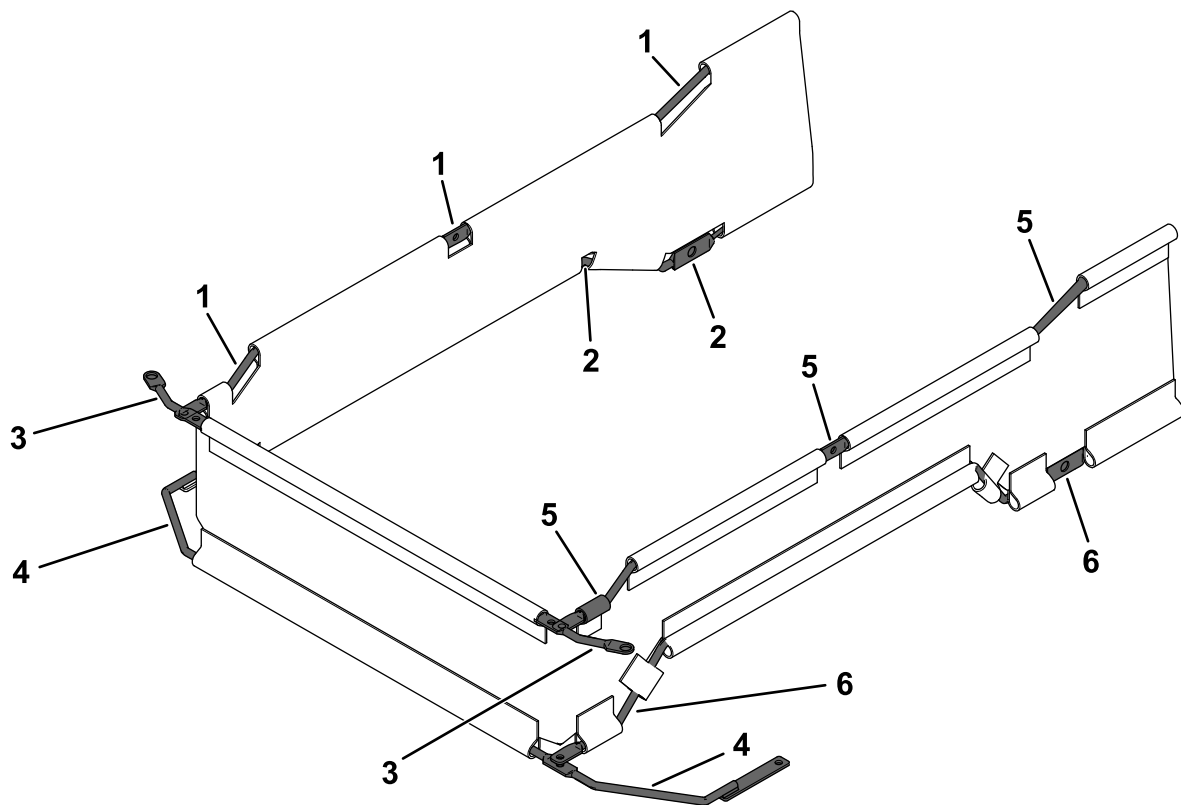
De steunstangen monteren aan de kap van de beschermplaat

Benodigde onderdelen voor deze stap:

1	Kap van beschermplaat
1	Voorste steunstang bovenaan
1	Voorste steunstang onderaan
1	Steunstang links bovenaan
1	Steunstang rechts bovenaan
1	Steunstang links onderaan
1	Steunstang rechts onderaan
5	Flensmoer (5/16")
1	Ring – Uitsluitend voor maaidekken van 183 cm
5	Flenskopbout (5/16" x 3/4")

Procedure

1. Draai 1 voorste steunstang bovenaan, 1 voorste steunstang onderaan, 1 steunstang links bovenaan, 1 steunstang rechts bovenaan, 1 steunstang links onderaan en 1 steunstang rechts onderaan in de kap van de beschermplaat ([Figuur 13](#)).



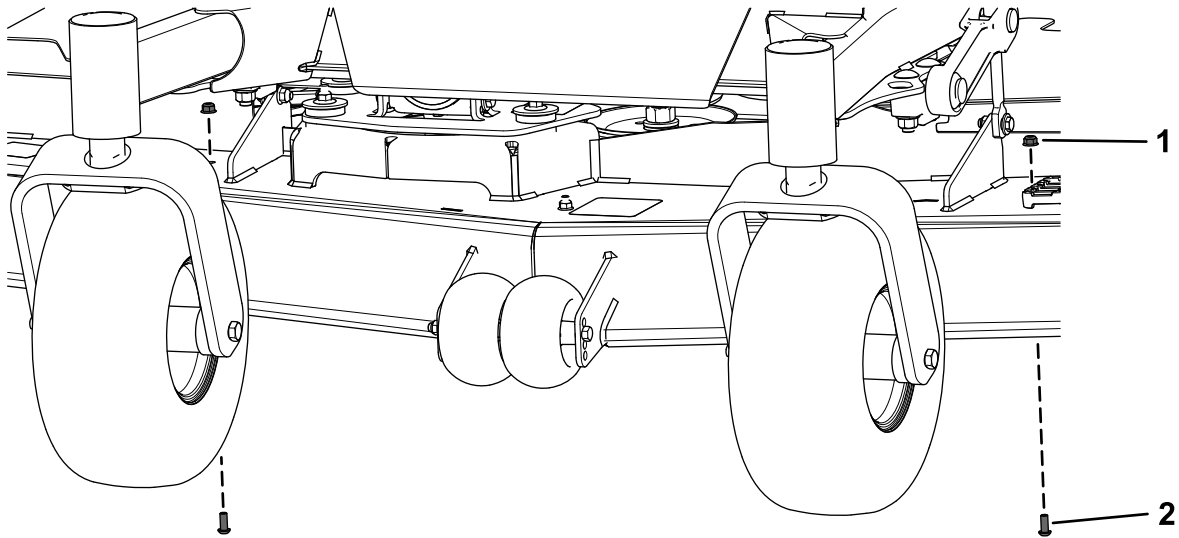
Figuur 13

g342234

- | | | |
|-------------------------------|--------------------------------|------------------------------|
| 1. Steunstang rechts bovenaan | 3. Voorste steunstang bovenaan | 5. Steunstang links bovenaan |
| 2. Steunstang rechts onderaan | 4. Voorste steunstang onderaan | 6. Steunstang links onderaan |

2. Verwijder de 2 balkopschroeven (5/16" x 3/4") en 2 flensmoeren (5/16") van de voorkant van het maaidek (Figuur 14).

Bewaar de 2 balkopschroeven (5/16" x 3/4") en 2 flensmoeren (5/16").



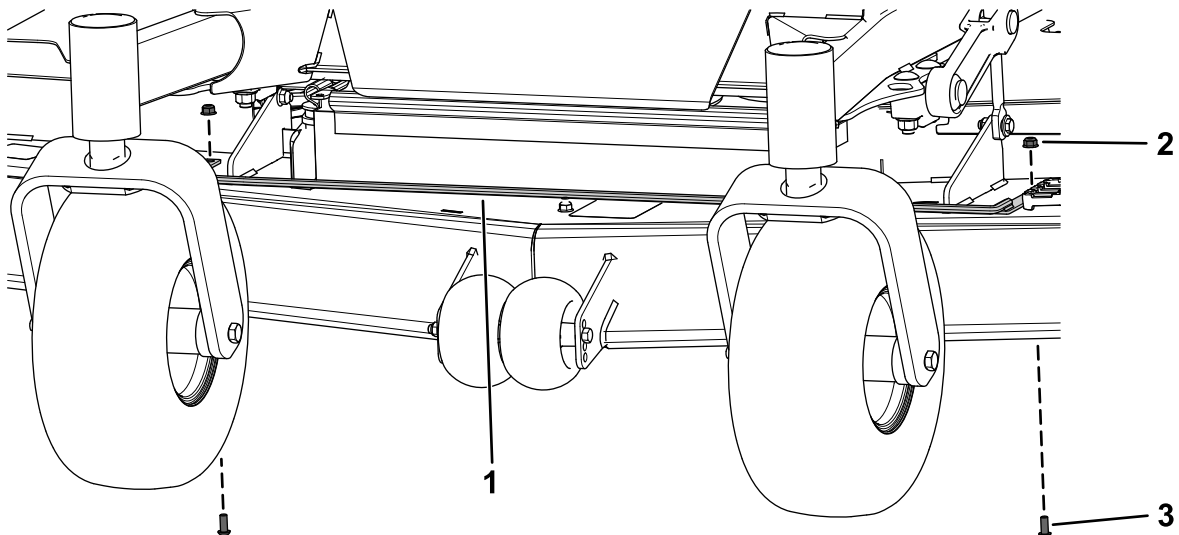
Figuur 14

g342305

1. Flensmoer (5/16")

2. Balkopschroef (5/16" x 3/4")

3. Plaats de gemonteerde kap van de beschermplaat onder het frame, achter de zwenkwielen.
4. Bevestig de voorste steunstang onderaan met de 2 eerder verwijderde balkopschroeven (5/16" x 3/4") en 2 flensmoeren (5/16") zoals getoond in Figuur 15.



Figuur 15

g342308

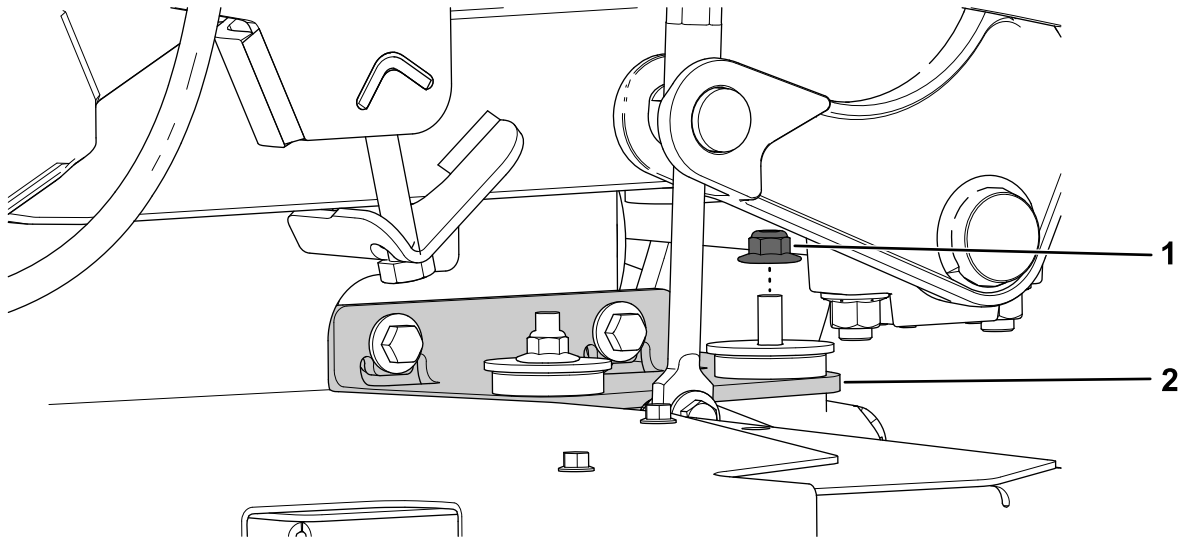
1. Voorste steunstang onderaan

2. Eerder verwijderde flensmoer (5/16")

3. Eerder verwijderde balkopschroef (5/16" x 3/4")

5. Verwijder de voorste, rechter flensmoer ($\frac{3}{8}$ "") van de tandwielkaststeun en de zeskantbout ($\frac{1}{2}$ " x $2\frac{1}{2}$ ""), ring en borgmoer ($\frac{1}{2}$ "") van elke maaideksteun (Figuur 16 en Figuur 17).

Bewaar de flensmoer ($\frac{3}{8}$ ""), 2 zeskantbouten ($\frac{1}{2}$ " x $2\frac{1}{2}$ ""), 2 ringen en 2 borgmoeren ($\frac{1}{2}$ "").

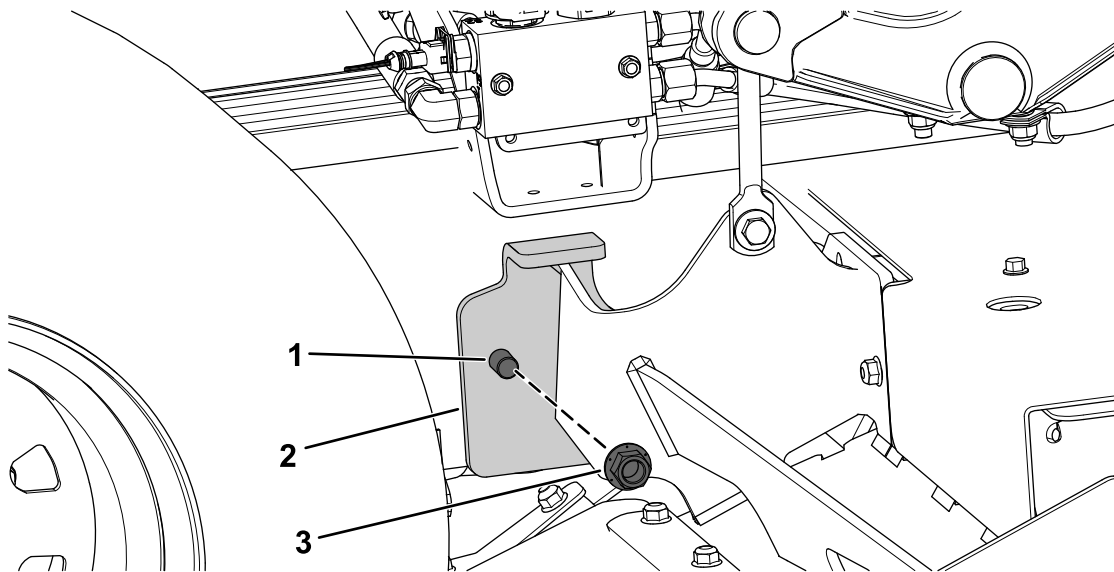


Figuur 16

g342349

1. Flensmoer ($\frac{3}{8}$ "")

2. Tandwielkaststeun



Figuur 17

g342307

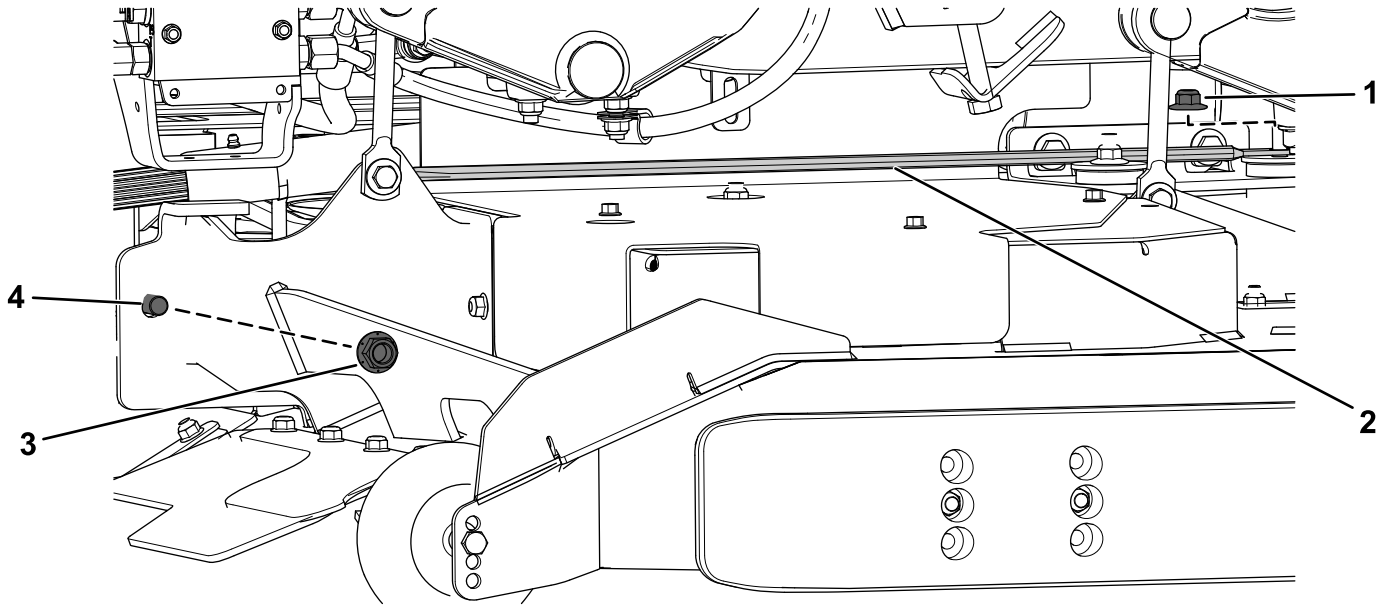
Rechterkant getoond

1. Zeskantbout ($\frac{1}{2}$ " x $2\frac{1}{2}$ "")

3. Borgmoer ($\frac{1}{2}$ "")

2. Rechter maaideksteun

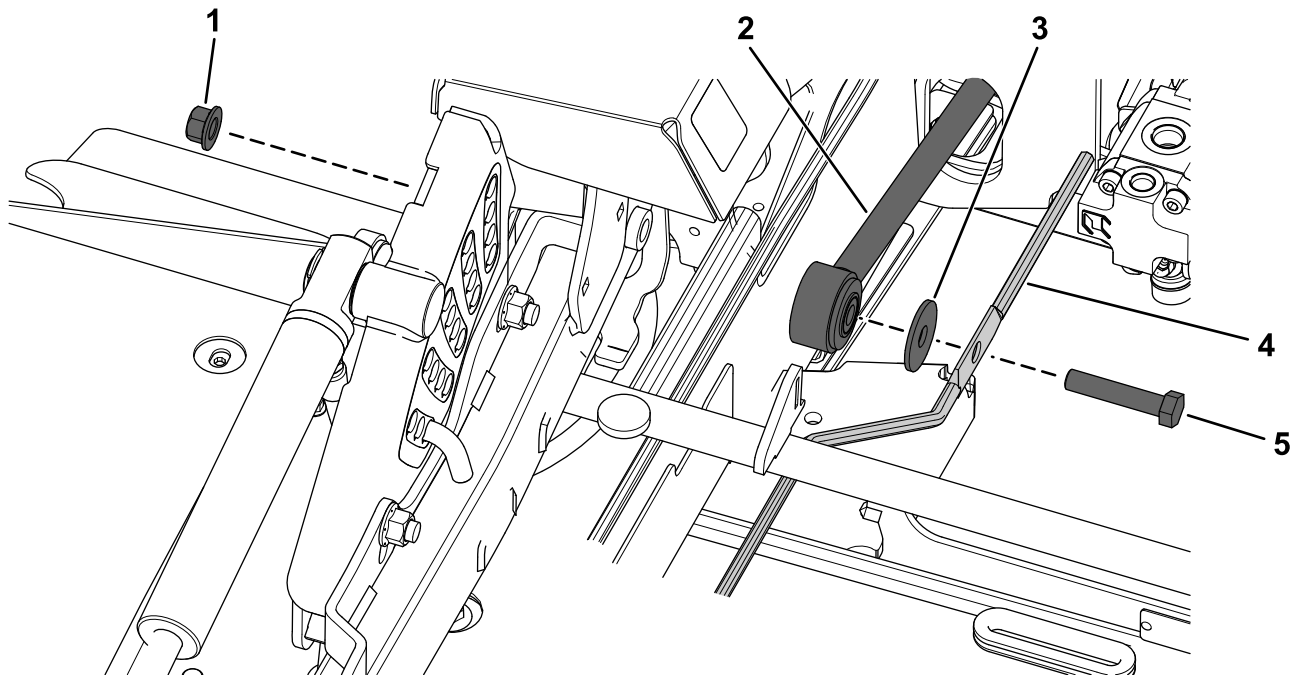
6. Bevestig de steunstang rechts onderaan aan de steun van het maaidek en de tandwielkaststeun met de eerder verwijderde flensmoer ($\frac{3}{8}$ "), zeskantbout ($\frac{1}{2}$ " x $2\frac{1}{2}$ "), ring en borgmoer ($\frac{1}{2}$ ") zoals getoond in **Figuur 18** en **Figuur 19**.



g342352

Figuur 18

- | | |
|---|--|
| 1. Eerder verwijderde flensmoer ($\frac{3}{8}$ ") | 3. Eerder verwijderde borgmoer ($\frac{1}{2}$ ") |
| 2. Steunstang rechts onderaan | 4. Eerder verwijderde zeskantbout ($\frac{1}{2}$ " x $2\frac{1}{2}$ ") |

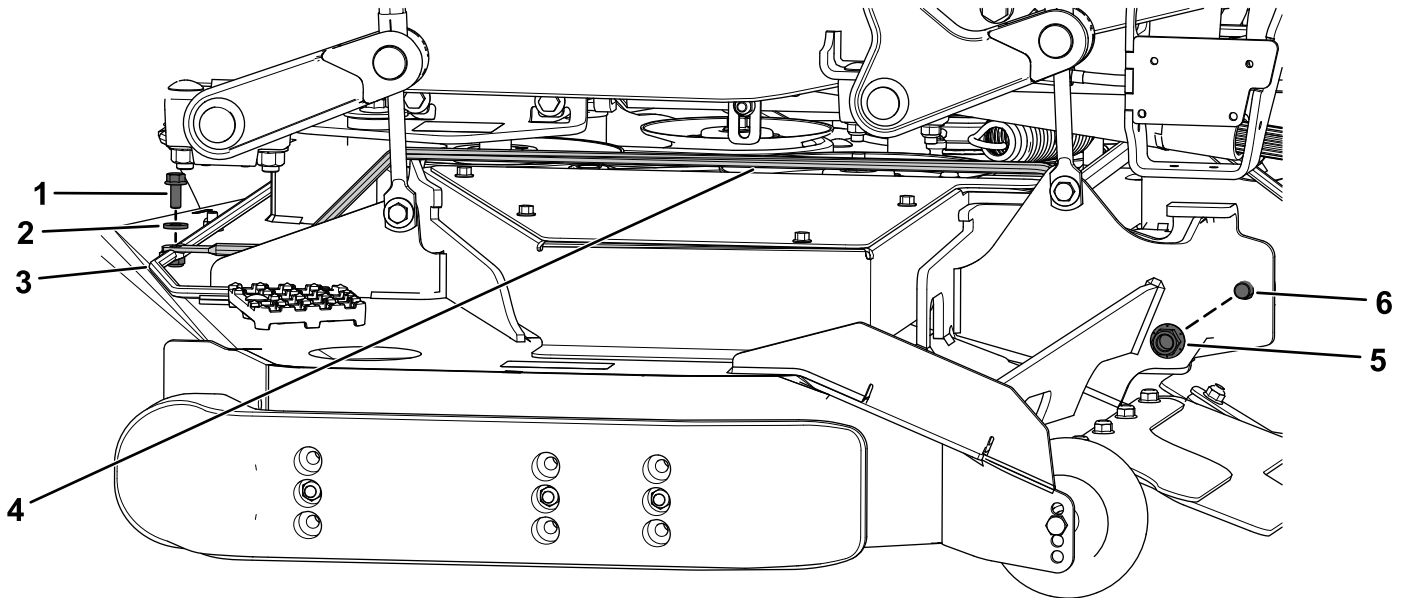


g342515

Figuur 19

- | | |
|--|--|
| 1. Eerder verwijderde borgmoer ($\frac{1}{2}$ ") | 4. Steunstang rechts onderaan |
| 2. Steun van maaidek | 5. Eerder verwijderde zeskantbout ($\frac{1}{2}$ " x $2\frac{1}{2}$ ") |
| 3. Eerder verwijderde ring | |

7. Bevestig de steunstang links onderaan aan de voorste steunstang onderaan met de eerder verwijderde zeskantbout ($\frac{1}{2}$ " x $2\frac{1}{2}$ ") en borgmoer ($\frac{1}{2}$ ") en 1 nieuwe flenskopbout ($\frac{5}{16}$ " x $\frac{3}{4}$ "), 1 ring en 1 flensmoer ($\frac{5}{16}$ ") zoals getoond in [Figuur 20](#).

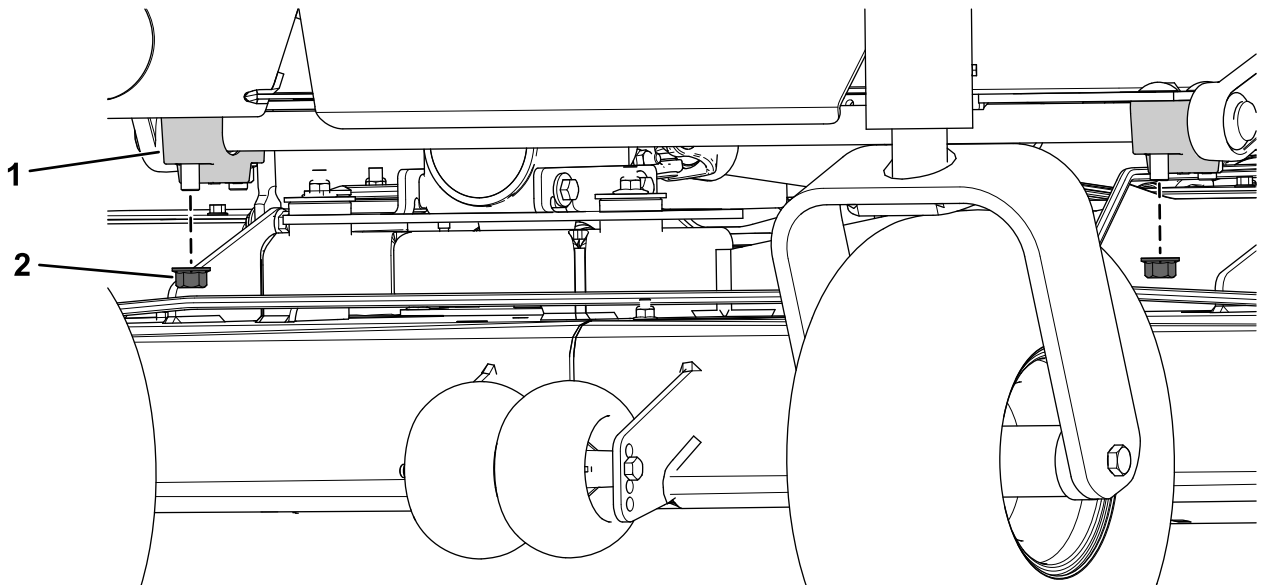


g342351

Figuur 20

- | | |
|---|--|
| 1. Nieuwe flenskopbout ($\frac{5}{16}$ " x $\frac{3}{4}$ ") | 4. Steunstang links onderaan |
| 2. Nieuwe ring – uitsluitend voor maaidekken van 183 cm; niet gebruiken op maaidekken van 152 cm. | 5. Eerder verwijderde borgmoer ($\frac{1}{2}$ ") |
| 3. Nieuwe flensmoer ($\frac{5}{16}$ ") | 6. Eerder verwijderde zeskantbout ($\frac{1}{2}$ " x $2\frac{1}{2}$ ") |

8. Verwijder de 2 borgmoeren ($\frac{1}{2}$ ") van de voorste steunen van de dwarsas ([Figuur 21](#)).

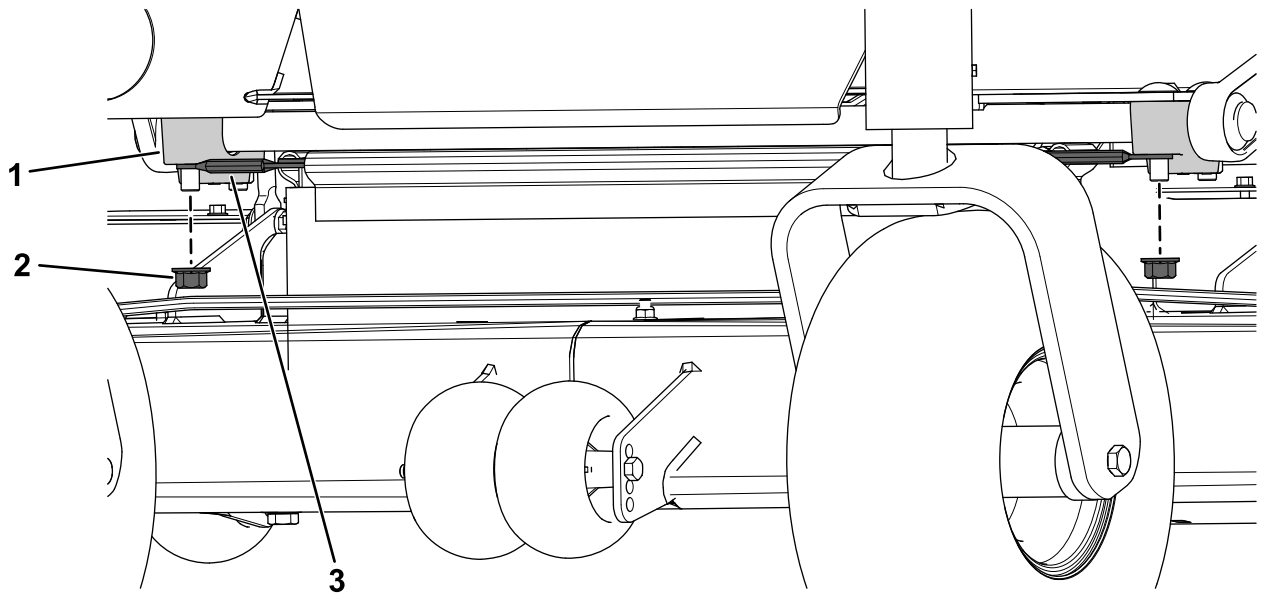


g342348

Figuur 21

- | | |
|----------------------|---------------------------------|
| 1. Steun van dwarsas | 2. Borgmoer ($\frac{1}{2}$ ") |
|----------------------|---------------------------------|

9. Bevestig de voorste steunstang bovenaan aan de voorste steunen van de dwarsas met de 2 eerder verwijderde borgmoeren ($\frac{1}{2}$ " van de voorste steunen van de dwarsas ([Figuur 22](#)).

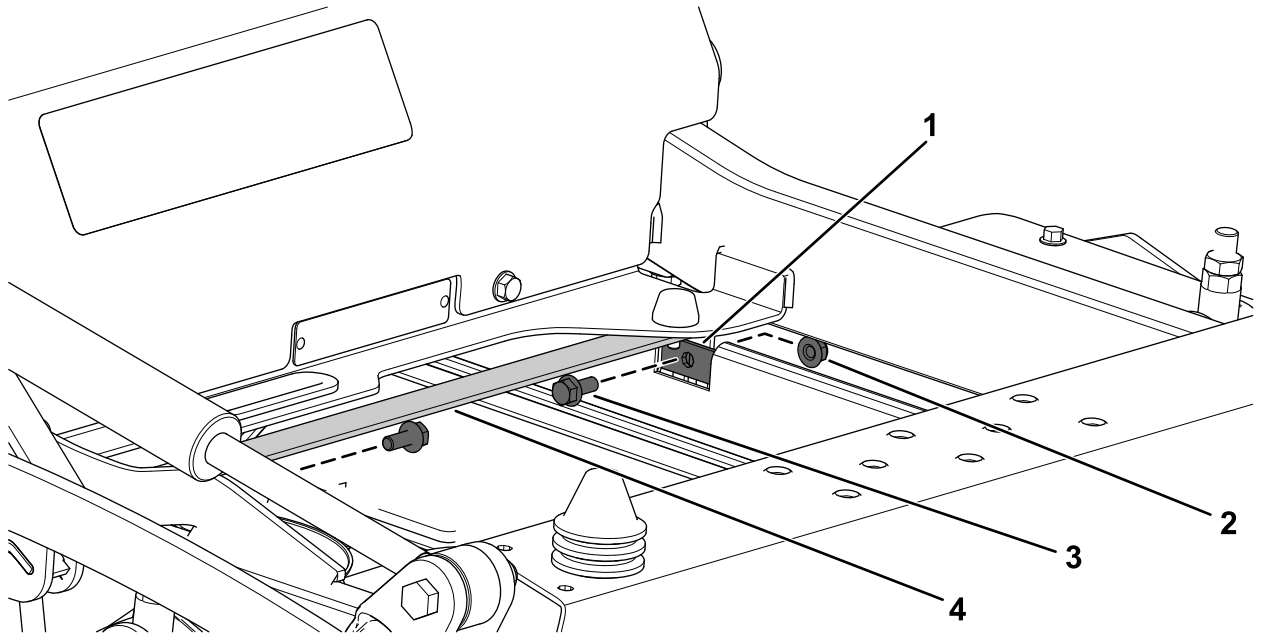


g342350

Figuur 22

- | | |
|--|--------------------------------|
| 1. Steun van dwarsas | 3. Voorste steunstang bovenaan |
| 2. Eerder verwijderde borgmoer ($\frac{1}{2}$ " | |

-
10. Draai de 2 borgmoeren ($\frac{1}{2}$ " vast met een torsie van 77 tot 126 N·m.
11. Bevestig de steunstang links bovenaan en de steunstang rechts bovenaan aan de steunbeugel met 2 flenskopbouten ($\frac{5}{16}$ " x $\frac{3}{4}$ " en 2 flensmoeren ($\frac{5}{16}$ " aan elke kant ([Figuur 23](#)).



g342353

Figuur 23

- | | |
|---------------------------------|--|
| 1. Steunstang links bovenaan | 3. Flenskopbout ($\frac{5}{16}$ " x $\frac{3}{4}$ " |
| 2. Flensmoer ($\frac{5}{16}$ " | 4. Steunbeugel |

8

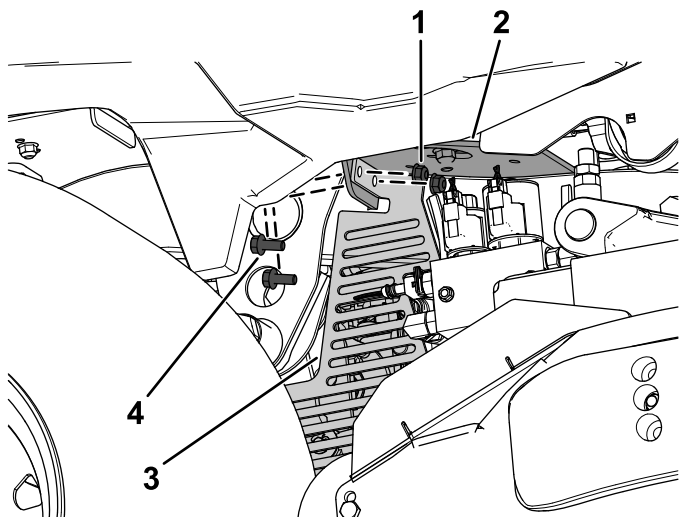
De framekappen monteren

Benodigde onderdelen voor deze stap:

1	Linker framekap
1	Rechter framekap
4	Flenskopbout (5/16" x 3/4")
4	Flensmoer (5/16")

Procedure

Bevestig de linker framekap en de rechter framekap aan de framebeugels met 2 flenskopbouten (5/16" x 3/4") en 2 flensmoeren (5/16") aan elke kant (Figuur 24).



Figuur 24

Rechterkant getoond

- | | |
|------------------------|--------------------------------|
| 1. Flensmoer (5/16") | 3. Rechter framekap |
| 2. Rechter framebeugel | 4. Flenskopbout (5/16" x 3/4") |

9

De CE-kappen plaatsen

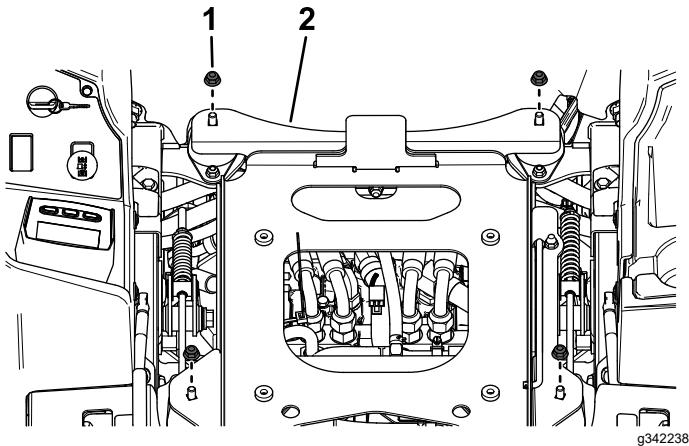
Benodigde onderdelen voor deze stap:

1	Linker CE-kap
1	Rechter CE-kap

Procedure

1. Kantel de bestuurdersstoel naar voren.
2. Verwijder de 4 flensmoeren ($\frac{3}{8}$ ") van de steunplaat van de stoel (Figuur 25).

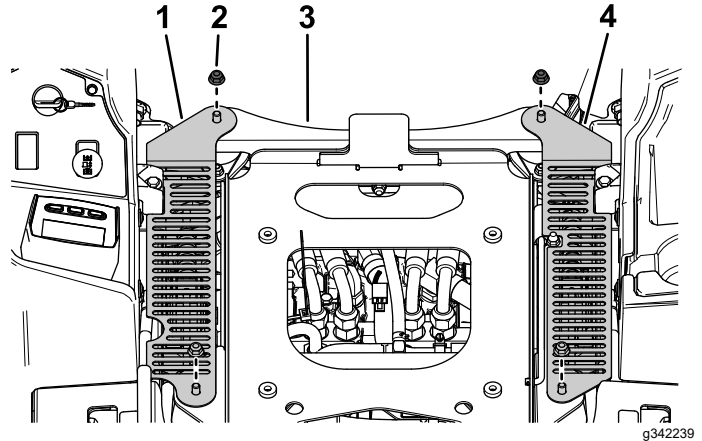
Bewaar de 4 flensmoeren ($\frac{3}{8}$ ").



Figuur 25

1. Flensmoer ($\frac{3}{8}$ ")
2. Steunplaat van stoel

3. Bevestig de linker CE-kap en de rechter CE-kap aan de steunplaat van de stoel met de 4 eerder verwijderde flensmoeren ($\frac{3}{8}$ ") zoals getoond in Figuur 26.



Figuur 26

1. Rechter CE-kap
2. 4 eerder verwijderde flensmoeren ($\frac{3}{8}$ ")
3. Steunplaat van stoel
4. Linker CE-kap

10

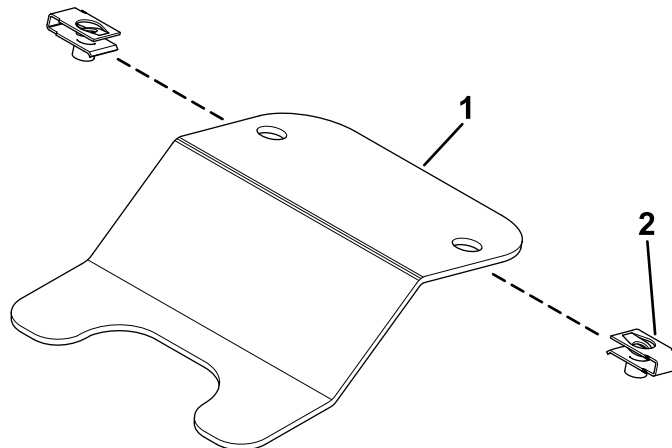
De bodemplaat monteren

Benodigde onderdelen voor deze stap:

1	Geïntegreerd tussenstuk
2	Flenskopbout ($\frac{1}{4}$ " x $\frac{3}{4}$ "
2	Platte ring
2	Clip
2	Drukmoer

Procedure

1. Monteer 2 clips op het geïntegreerde tussenstuk (Figuur 27).



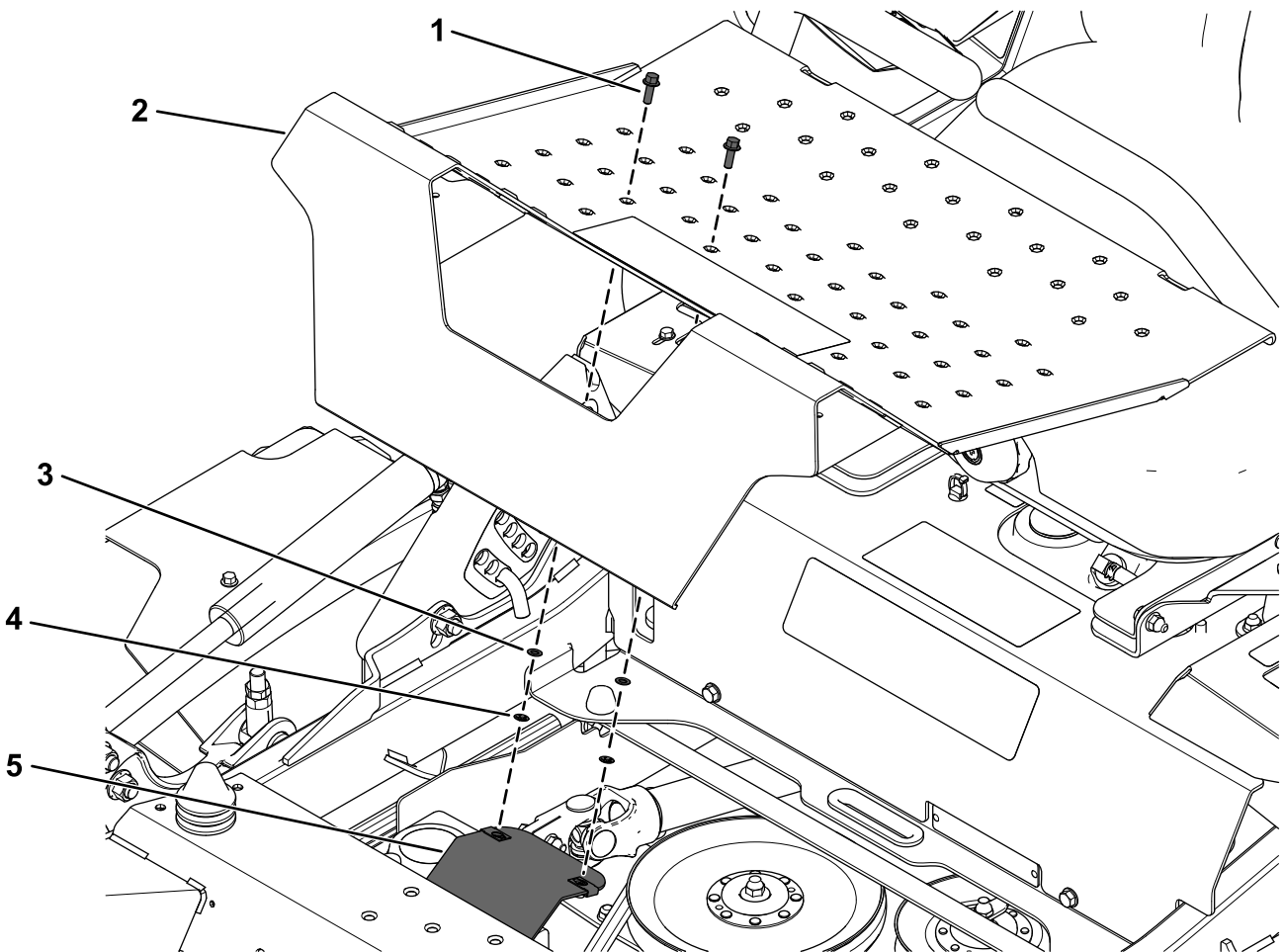
Figuur 27

g342287

1. Geïntegreerd tussenstuk

2. Clip

2. Bevestig de eerder verwijderde bodemplaat met het geïntegreerde tussenstuk, 2 flenskopbouten ($\frac{1}{4}$ " x $\frac{3}{4}$ "), 2 platte ringen en 2 drukmoeren (Figuur 28).



g342298

Figuur 28

- | | |
|---|----------------------------|
| 1. Flenskopbout ($\frac{1}{4}$ " x $\frac{3}{4}$ ") | 4. Drukmoer |
| 2. Bodemplaat | 5. Geïntegreerd tussenstuk |
| 3. Platte ring | |

11

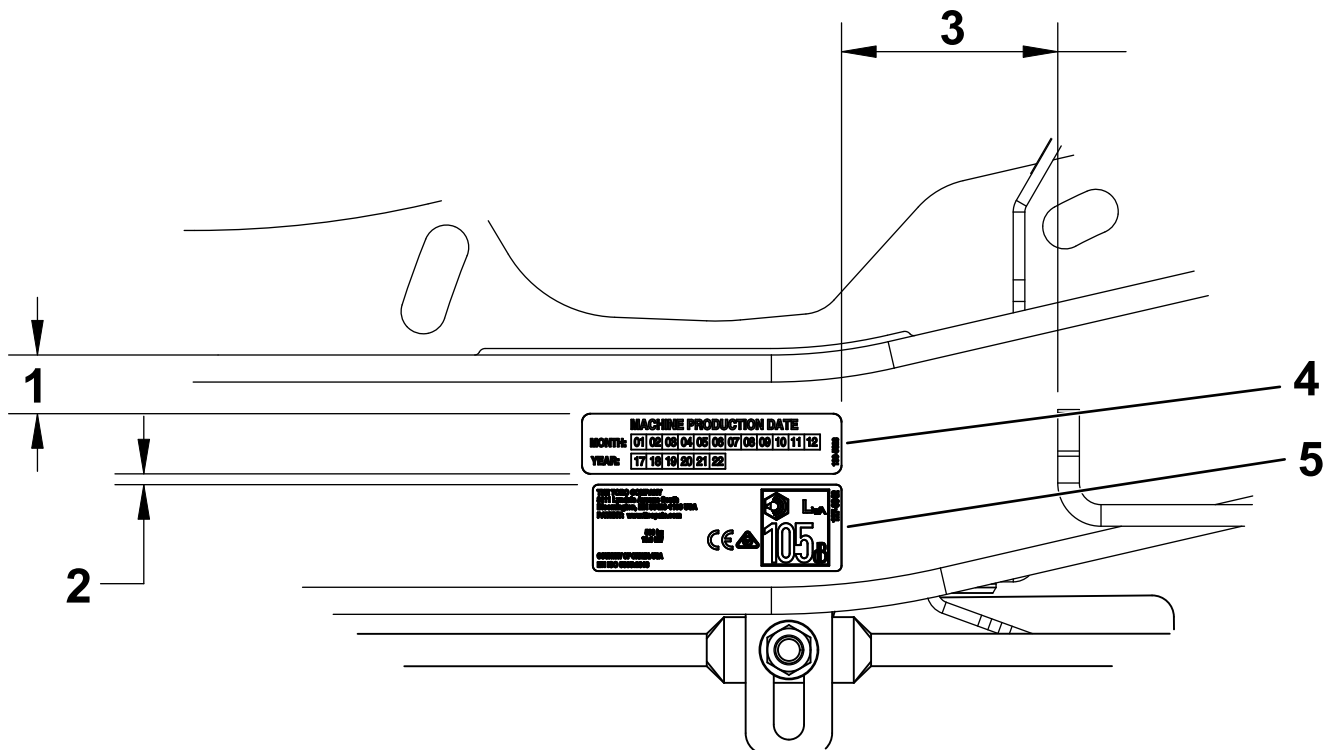
De stickers aanbrengen

Benodigde onderdelen voor deze stap:

1	Sticker 133-5623
1	Sticker 144-6905 – uitsluitend voor maaidekken van 152 cm met 25 pk Yanmar dieselmotor
1	Sticker 144-6906 – uitsluitend voor maaidekken van 183 cm met 25 pk Yanmar dieselmotor
1	Sticker 144-6907 – uitsluitend voor maaidekken van 152 cm met 37 pk Yanmar dieselmotor
	Sticker 144-6908 – uitsluitend voor maaidekken van 183 cm met 37 pk Yanmar dieselmotor

Procedure

Breng stickers 133-5623 en 144-6905, 144-6906, 144-6907 of 144-6908 aan aan de linkerkant van het machineframe in de buurt van het plaatje met het serienummer. Maak hierbij gebruik van de afmetingen die worden getoond in [Figuur 29](#).



Figuur 29

g342364

1. 14 tot 21 mm
2. 3 mm
3. 64 mm
4. Sticker 133-5623
5. Sticker 144-6905, 144-6906, 144-6907 of 144-6908

Opmerkingen:

Opmerkingen: