



Count on it.

操作员手册

**Groundsmaster® 4500-D 和
4700-D 主机**

型号 30873—序列号 401030001 及以上

型号 30874—序列号 401030001 及以上



此产品遵循欧盟所有相关指令详情请参阅另外提供的、特定产品的合格证明DOC单页。

请参阅随机器提供的发动机制造商信息。

本手册使用两个词语来突出信息。**重要事项**唤起人们对特殊机械信息的注意而**注意**则强调值得特别关注的一般信息。

介绍

本机器是一款驾乘式、旋刀刀片草坪剪草机需由商业应用领域雇用的专业操作员进行操作。主要为了在公园、高尔夫球场、运动场及商业用地保养得很好的草坪上进行剪草作业而设计。不是为了用于切割灌木修剪公路两边的草及其他植物也不是为了农业用途。

请仔细阅读本手册了解如何正确操作及维护您的产品避免人身伤害和产品损坏。正确并安全地操作本产品是您的责任。

您可以通过访问 www.Toro.com 直接联系 Toro 获取产品安全和操作培训材料、附件信息查找代理商或注册产品。

当您需要关于维修保养Toro 真品零件或其他方面的信息时请联系授权服务经销商或 Toro 客户服务中心并准备好有关您的产品的型号和序列号等资料。图 1 显示了产品右侧前机架上型号和序列号的位置。将型号、序列号写在提供的空白处。

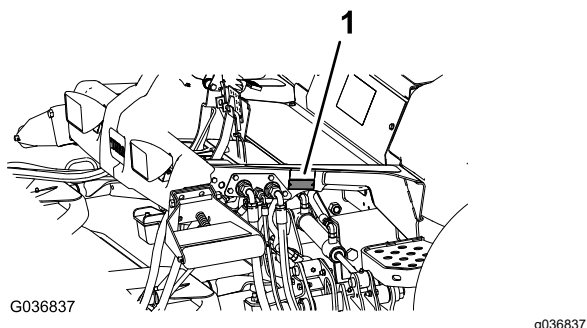


图 1

1. 型号和序列号位置

| |
|-----------|
| 型号 _____ |
| 序列号 _____ |

本手册旨在确定潜在危险并列出了安全警告标志图 2 所标示的安全信息该标志表明了在不遵循建议的预防措施进行操作时可能造成的严重伤害或死亡事故。



图 2

1. 安全警告标志

内容

- 安全 4
 - 一般安全 4
 - 发动机排放认证 4
 - 安全和指示标签 5
- 组装 12
 - 1 更换警告标贴仅限符合 CE 标准的机器 12
 - 2 安装机罩门锁 13
 - 3 调节滚筒刮板可选 13
 - 4 安装碎草隔板可选 14
 - 5 准备机器 14
- 产品概述 15
 - 控制装置 15
 - 规格 21
 - 机器规格 22
 - 剪草机刀盘规格 22
 - 附件/配件 22
- 操作前 23
 - 操作前安全 23
 - 检查机油油位 23
 - 检查冷却系统 23
 - 检查液压系统 23
 - 排干水分离器 23
 - 检查后轴和齿轮箱是否存在泄漏现象 23
 - 油箱加油 23
 - 检查轮胎气压 24
 - 检查车轮螺母的扭矩 24
 - 调整防翻滚保护架ROPS 25
 - 调节剪草高度 25
 - 检查联锁开关 26
 - 检查刀片制动时间 26
 - 选择刀片 26
 - 选择附件 28
- 操作中 28
 - 操作中安全 28
 - 启动发动机 29
 - 关闭发动机 29
 - 了解机器的操作特性 29
 - 操作发动机冷却风扇 30
 - 使用巡航控件 30
 - 使用行驶门锁 30
 - 操作提示 30
- 操作后 31
 - 操作后安全 31
 - 搬运机器 31
 - 推动或拖曳机器 32
 - 找到栓系点 32
- 维护 33
 - 推荐使用的维护计划 33
 - 日常维护检查表 34

| | | | |
|-----------------------------|----|------------------|----|
| 维护间隔表 | 35 | 检查并磨快剪草机刀片 | 56 |
| 维护前程序 | 36 | 存放 | 57 |
| 维护前安全 | 36 | 准备进行季节性存放 | 57 |
| 准备机器进行维护 | 36 | | |
| 提升机器 | 36 | | |
| 打开机罩 | 36 | | |
| 检修液压升降舱 | 37 | | |
| 润滑 | 38 | | |
| 润滑轴承和轴套 | 38 | | |
| 发动机维护 | 39 | | |
| 发动机安全 | 39 | | |
| 维护空气滤清器 | 39 | | |
| 维护机油 | 40 | | |
| 燃油系统维护 | 42 | | |
| 排干油箱 | 42 | | |
| 检查燃油管线和接头 | 42 | | |
| 维护水分离器 | 42 | | |
| 维护燃油滤清器 | 43 | | |
| 清洁燃油集油管滤网 | 43 | | |
| 燃油系统的注油 | 43 | | |
| 电气系统维护 | 44 | | |
| 电气系统安全 | 44 | | |
| 检查电池状况 | 44 | | |
| 充电和连接电池 | 44 | | |
| 找到保险丝 | 45 | | |
| 动力系统维护 | 46 | | |
| 检查行星轮驱动系统是否存在轴向游 隙 | 46 | | |
| 检查行星齿轮传动油 | 46 | | |
| 更换行星齿轮传动油 | 46 | | |
| 检查后轴和齿轮箱是否存在泄漏现 象 | 47 | | |
| 检查后轴润滑油 | 47 | | |
| 更换后轴润滑油 | 47 | | |
| 检查后轴齿轮箱润滑油 | 48 | | |
| 检查后轮前束 | 48 | | |
| 冷却系统维护 | 49 | | |
| 冷却系统安全 | 49 | | |
| 检查冷却系统 | 49 | | |
| 清洁冷却系统 | 50 | | |
| 刹车系统维护 | 51 | | |
| 调节刹车 | 51 | | |
| 皮带维护 | 51 | | |
| 维护交流发电机皮带 | 51 | | |
| 液压系统维护 | 52 | | |
| 液压系统安全 | 52 | | |
| 检查液压油油位 | 52 | | |
| 更换液压油 | 53 | | |
| 更换液压油过滤器 | 53 | | |
| 检查液压管线和软管 | 53 | | |
| 剪草机刀盘维护 | 54 | | |
| 拆下剪草机刀盘 | 54 | | |
| 安装剪草机刀盘 | 54 | | |
| 维修前滚筒 | 54 | | |
| 刀片维护 | 55 | | |
| 刀片安全 | 55 | | |
| 维修刀片平面 | 55 | | |
| 拆装剪草机刀片 | 55 | | |

安全

本机器的设计符合 EN ISO 5395:2013 和 ANSI B71.4-2012 规范。

一般安全

本产品可能切断手脚并抛掷物体。请始终遵循所有安全说明避免严重的人身伤害。

将本产品用于指定用途以外的其他目的可能会对您和旁观者造成危害。

- 在启动发动机之前请首先阅读并理解本 *操作员手册* 的内容。
- 切勿将手脚放在机器的活动组件附近。
- 请仅在所有防护装置和其他安全装置到位且可在机器上正常工作的情况下才操作机器。
- 始终保持任何排放口通畅。让旁观者和宠物远离机器。
- 让儿童远离操作区。切勿让儿童操作机器。
- 维修、加油或清理机器堵塞时请停止机器并关闭发动机。

不当使用或维护本机器可能导致人身伤害。若要减少潜在伤害请遵循这些安全说明并始终注意安全警告标志即“小心”、“警告”或“危险”等个人安全指示。不遵循这些说明可能导致人身伤害甚至死亡事故。

您可以在本 *操作员手册* 的各个部分找到所需的其他相关安全信息。

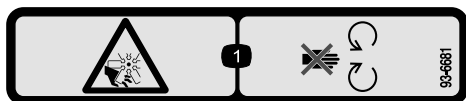
发动机排放认证

本机器中的发动机符合欧盟第 3a 阶段排放标准。

安全和指示标签



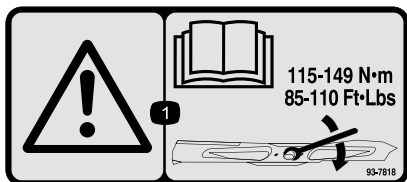
任何潜在危险区附近均贴有操作员清晰可见的安全标贴和说明。更换受损或丢失的标贴。



93-6681

decal93-6681

1. 切割/截肢危险 风扇 — 远离活动件。



93-7818

decal93-7818

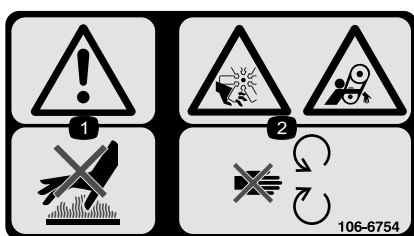
1. 警告——请阅读 *操作员手册* 了解有关将刀片螺栓/螺母上紧扭矩至 115 149N·m 的说明。



98-4387

decal98-4387

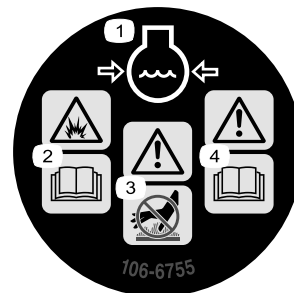
1. 警告——请佩戴听力保护用具。



106-6754

decal106-6754

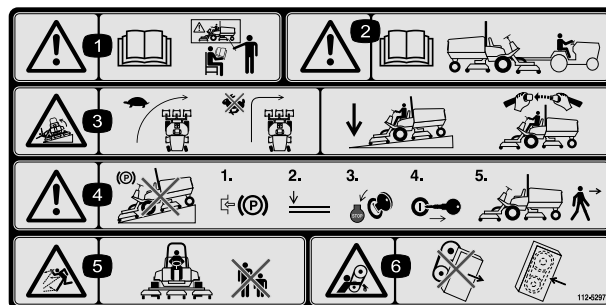
1. 警告——切勿触摸高温表面。
2. 切割/截肢危险、风扇和缠绕危险皮带——远离活动件。



106-6755

decal106-6755

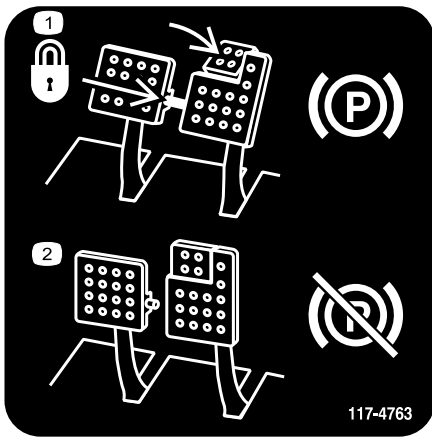
1. 发动机冷却液带压。
2. 爆炸危险——阅读 *操作员手册*。
3. 警告——切勿触摸高温表面。
4. 警告——请阅读 *操作员手册*。



112-5297

decal112-5297

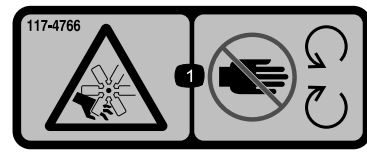
1. 警告 — 阅读 *操作员手册* 在接受培训之前切勿操作本机器。
2. 警告 — 拖曳机器请阅读 *操作员手册*。
3. 倾翻危险 — 转向前减慢机器的速度切勿高速转向驶下斜坡时放下滚刀组使用防翻滚保护架并系好安全带。
4. 警告——切勿将机器停在斜坡上离开机器之前应锁定手刹放下滚刀组关闭发动机并拔下点火钥匙。
5. 抛物危险 — 请让旁观人员与机器保持安全距离。
6. 输送带缠绕危险——远离活动件始终确保所有保护装置和挡板就位。



117-4763

decal117-4763

1. 要接合驻车刹车请使用锁定销固定刹车踏板踩下驻车刹车踏板并接合脚尖踏板。
2. 要分离驻车刹车请先分离锁定销然后再松开踏板。



117-4766

decal117-4766

1. 切削/割裂危险、风扇 - 远离活动件始终确保所有保护装置和挡板就位。

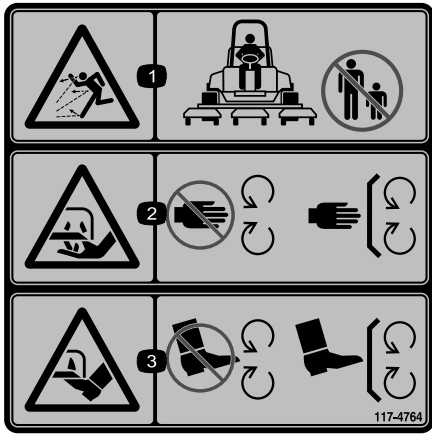


decalbatterysymbols

电池符号

这些符号会部分或全部在电池上显示

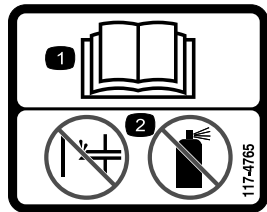
1. 爆炸危险
2. 不得靠近火、明火或烟雾。
3. 腐蚀性液体/化学药品灼伤危险
4. 应佩戴护目镜。
5. 阅读操作手册。
6. 让旁观者与电池保持安全距离。
7. 应佩戴护目镜爆炸气体可能导致失明及其他伤害。
8. 电池酸性物质可能导致失明或严重灼伤。
9. 立即用水冲洗眼镜并迅速就医。
10. 含有铅切勿随意丢弃。



117-4764

decal117-4764

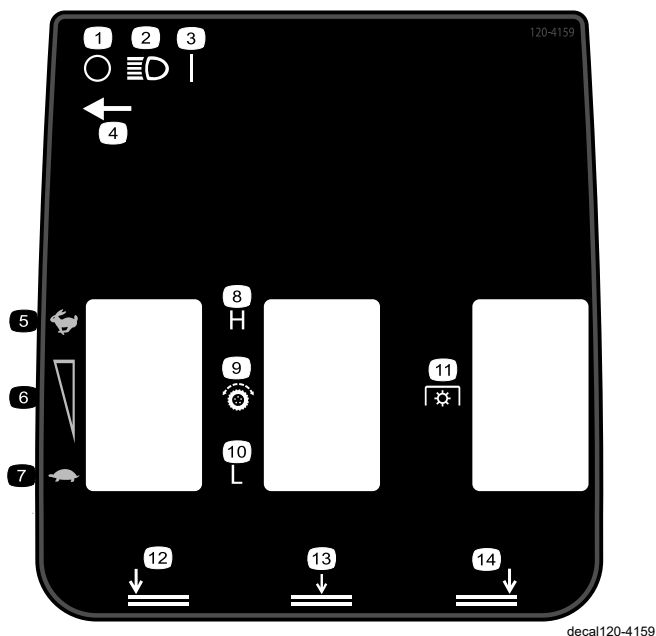
1. 抛物危险 — 请让旁观人员与机器保持安全距离。
2. 手部切割危险剪草机刀片——远离活动件始终确保所有保护装置和挡板就位。
3. 脚部切割危险剪草机刀片——远离活动件始终确保所有保护装置和挡板就位。



117-4765

decal117-4765

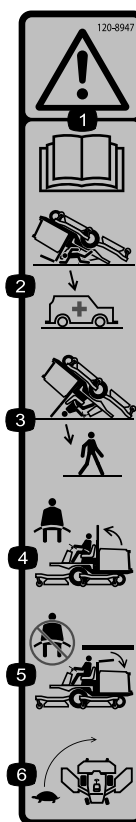
1. 请阅读操作手册。
2. 不要使用启动辅助装置。



120-4159

decal120-4159

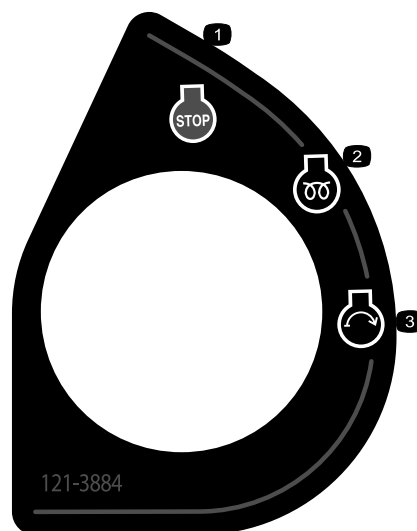
- | | |
|-----------|-------------|
| 1. 关 | 8. 高 |
| 2. 指示灯 | 9. 牵引驱动 |
| 3. 开 | 10. 低 |
| 4. 灯具开关位置 | 11. 动力输出PTO |
| 5. 快速 | 12. 左下刀盘 |
| 6. 变速调整 | 13. 中下刀盘 |
| 7. 慢速 | 14. 右下刀盘 |



120-8947

decal120-8947

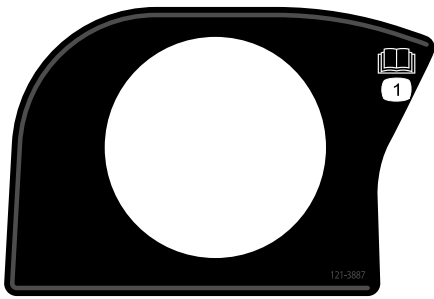
- | | |
|----------------------------|----------------------|
| 1. 警告——请阅读 操作员手册 。 | 4. 如果翻车保护杆提起请佩带安全带。 |
| 2. 当翻车保护杆处于向下位置时无法提供防翻滚保护。 | 5. 如果翻车保护杆放下无需佩带安全带。 |
| 3. 当翻车保护杆处于向上位置时可提供防翻滚保护。 | 6. 转向时要缓慢驾驶。 |



121-3884

decal121-3884

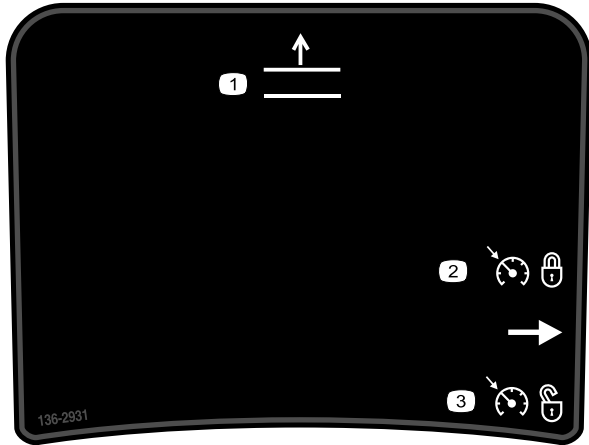
- | | |
|-------------|-------------|
| 1. 发动机 — 停止 | 3. 发动机 — 启动 |
| 2. 发动机 — 预热 | |



121-3887

decal121-3887

1. 请阅读 *操作员手册*。

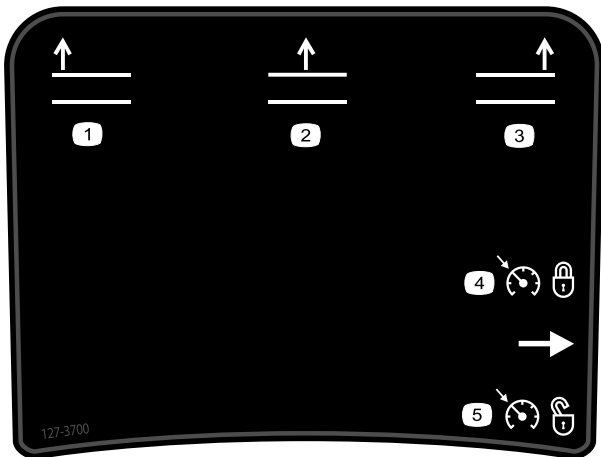


136-2931

decal136-2931

仅用于 Groundsmaster 4500

1. 提升刀盘。
2. 设定巡航控制。
3. 关闭巡航控制。

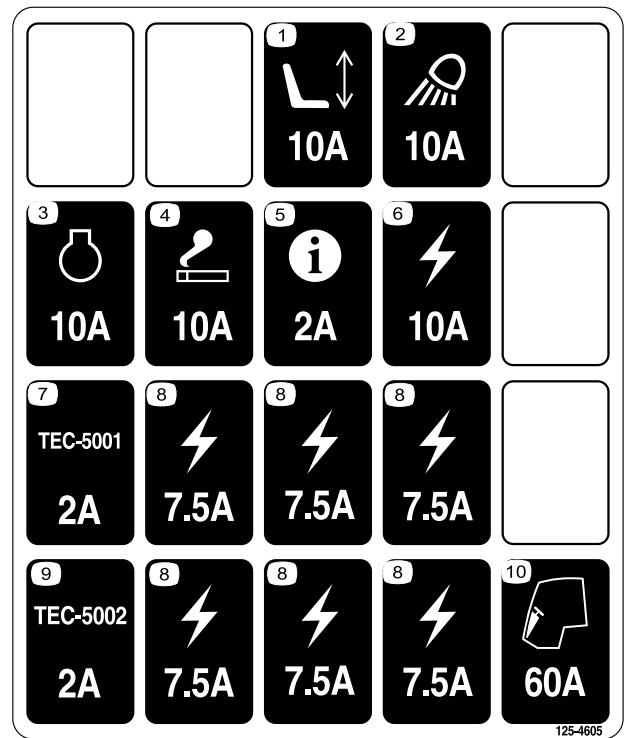


127-3700

decal127-3700

仅用于 Groundsmaster 4700

1. 提升左刀盘。
2. 提升中间刀盘。
3. 提升右刀盘。
4. 设定巡航控制。
5. 关闭巡航控制。



decal125-4605

125-4605

- | | |
|------------------------|-------------------|
| 1. 电动座椅——10A | 6. 电源——10A |
| 2. 工作灯——10A | 7. GM4700 控制器——2A |
| 3. 发动机——10A | 8. 电源——7.5A |
| 4. 电源接口——10A | 9. GM4500 控制器——2A |
| 5. InfoCenter 信息中心——2A | 10. 发动机预热——60A |

GROUNDMASTER 4500/4700 QUICK REFERENCE AID

CHECK/SERVICE (DAILY)

1. ENGINE OIL LEVEL
2. HYDRAULIC OIL FLUID LEVEL
3. ENGINE COOLANT LEVEL
4. FUEL - DIESEL ONLY
5. FUEL/WATER SEPARATOR
6. RADIATOR SCREEN
7. AIR CLEANER
8. BRAKE FUNCTION
9. TIRE PRESSURE: 20 PSI/1.40 BAR
WHEEL NUT TORQUE: 93 FT/LB (127 Nm)

CHECK/SERVICE
(SEE OPERATOR'S MANUAL)

10. BATTERY
11. BELTS (FAN, ALT.)
12. PLANETARY GEAR DRIVE
13. INTERLOCK SYSTEM
14. REAR AXLE
15. ENGINE OIL DRAIN
16. GREASING
(SEE OPERATOR'S MANUAL)

SPECIFICATIONS/CHANGE INTERVALS

| SEE OPERATOR'S MANUAL FOR INITIAL CHANGES | FLUID TYPE | CAPACITY | CHANGE INTERVAL | | FILTER PART NO. |
|---|-------------------------------|--------------|---|-----------------------|-----------------|
| | | | FLUID | FILTER | |
| ① ENGINE OIL | 15W-40 CH-4 30873 | 6 QUARTS | 250 HOURS | 250 HOURS | 125-7025 |
| | 15W-40 CH-4 30881 | | | | |
| ② HYDRAULIC FLUID | ISO VG 46/68 | 8.25 GALLONS | 800 HOURS | 800 HOURS | 75-1310 |
| ③ HYDRAULIC FILTER | | | 800 HOURS | 800 HOURS | 94-2621 |
| ④ HYDRAULIC BREATHER | | | 800 HRS/YR | 800 HRS/YR | 115-2793 |
| ⑤ FUEL SYSTEM | > 32 F | 22 GALLONS | 800 HOURS | 400 HOURS/ YEARLY | 110-5049 30814 |
| | < 32 F | | NO. 1 DIESEL DRAIN & FLUSH EVERY 2 YRS. | | 125-2915 30811 |
| ⑥ ENGINE COOLANT | 50% WATER 50% ETAW, GLYCOL | 9 QUARTS | | | |
| ⑦ PRIMARY AIR FILTER | | | | SEE SERVICE MANUAL | 108-3814 |
| ⑧ SAFETY AIR FILTER | | | | SEE OPERATOR'S MANUAL | 108-3816 |
| ⑨ REAR AXLE | 85W-140 | 80 OUNCES | 800 HOURS | | 110-4812 30811 |
| ⑩ PLANETARY DRIVE | 85W-140 | 16 OUNCES | 800 HOURS | | |

125-4606

decal125-4606

1. 阅读操作员手册了解有关维护的信息。

3/4"
19mm

1"
25mm

1 1/4"
32mm

1 1/2"
38mm

1 3/4"
44mm

2"
51mm

2 1/4"
57mm

2 1/2"
64mm

2 3/4"
70mm

3"
76mm

3 1/4"
83mm

3 1/2"
89mm

3 3/4"
95mm

4"
102mm

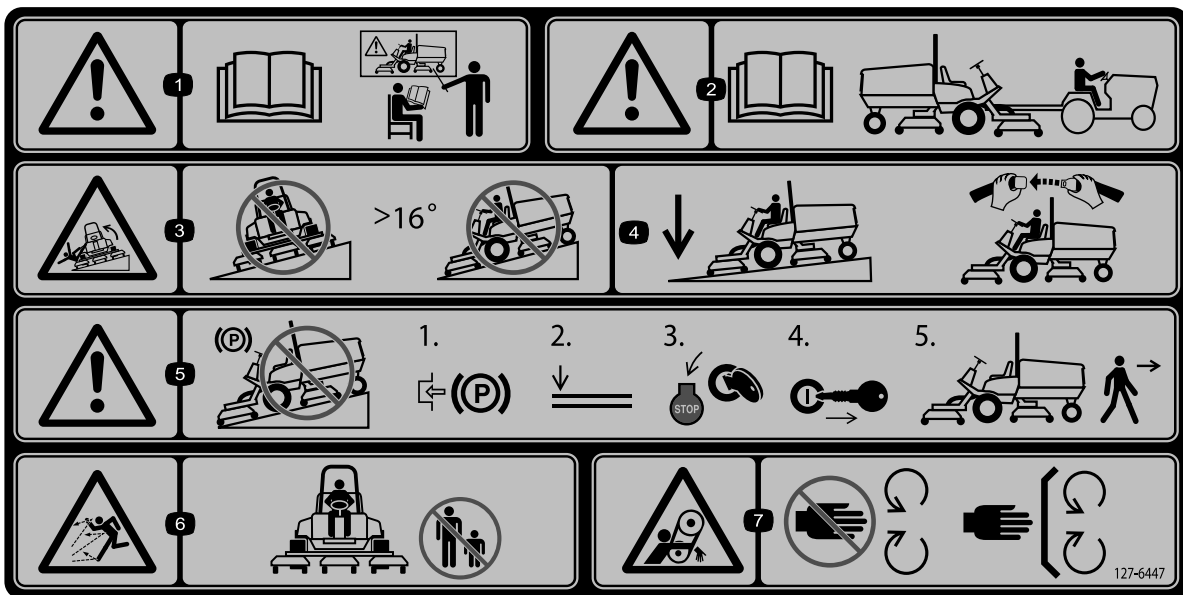
41 N·m
(30 ft-lb)

121-3627

121-3627

decal121-3627

1. 剪草高度设置



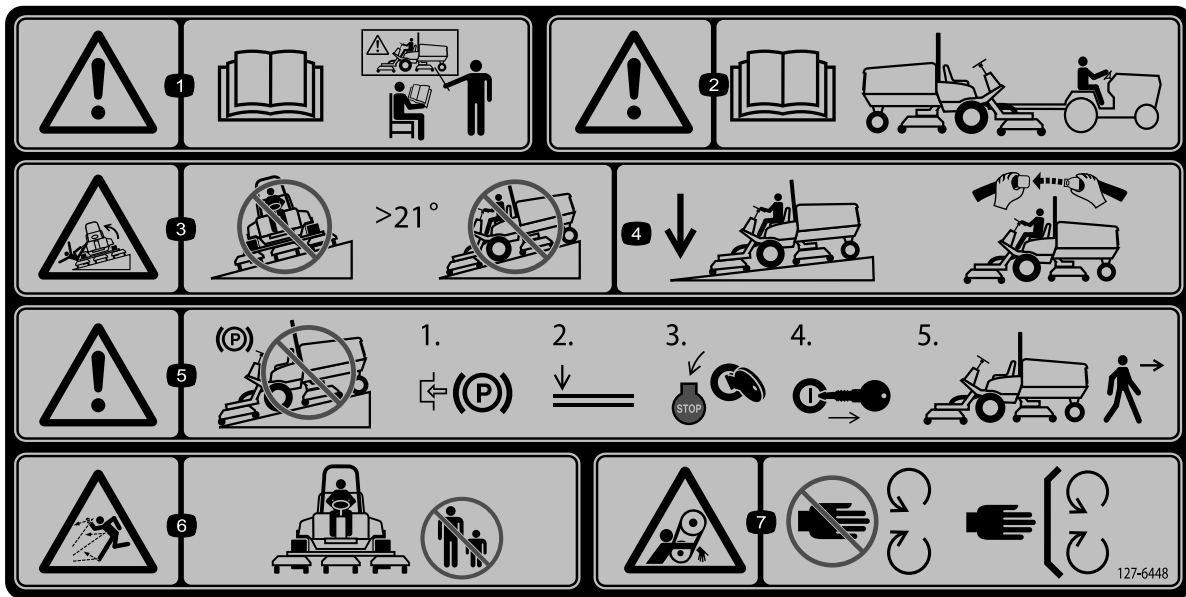
decal127-6447

127-6447

根据 CE 标准应替换零件号为 112-5297 的警告标贴* 适用于 4500 系列机型

注意 本机器符合静态横向和纵向测试中的行业标准稳定性测试贴标上指示有最大推荐斜率。请参阅 *操作员手册* 中在斜坡上操作机器的说明以及机器的正常运行条件以确定机器是否可在当天的现场条件下进行操作。地形的变化可能导致机器坡度操作的变化。如果可能在斜坡上操作机器时应始终让滚刀组放低到地面上。在斜坡上操作机器时升起滚刀组可能导致机器不稳。

- | | | | |
|---|--|--|--|
| <p>1. 警告 — 阅读《<i>操作员手册</i>》在经过培训之前切勿操作本机器。</p> <p>2. 警告——阅读《<i>操作员手册</i>》了解有关拖曳的信息。</p> | <p>3. 翻车危险——切勿在大于 16° 的斜坡上驾驶。</p> <p>4. 下坡时刀盘要保持放下操作机器时应始终佩戴安全带。</p> | <p>5. 警告——切勿将机器停放在斜坡上 1) 接合驻车刹车 2) 放低刀盘 3) 关闭发动机。 4) 从点火开关中拔出钥匙 5) 离开机器。</p> <p>6. 抛物危险——让旁观者远离机器。</p> | <p>7. 缠绕危险皮带 远离活动件始终确保所有保护装置和挡板就位。</p> |
|---|--|--|--|



decal127-6448

127-6448

根据 CE 标准应替换零件号为 112-5297 的警告标贴*适用于 4700 系列机型

注意 本机器符合静态横向和纵向测试中的行业标准稳定性测试贴标上指示有最大推荐斜率。请参阅《操作员手册》中在斜坡上操作机器的说明以及机器的正常运行条件以确定机器是否可在当天的现场条件下进行操作。地形的变化可能导致机器坡度操作的变化。如果可能在斜坡上操作机器时应始终让滚刀组放低到地面上。在斜坡上操作机器时升起滚刀组可能导致机器不稳。

- | | | | |
|---|---|--|--|
| <p>1. 警告 — 阅读《操作员手册》在经过培训之前切勿操作本机器。</p> <p>2. 警告——阅读《操作员手册》了解有关拖曳的信息。</p> | <p>3. 翻车危险——切勿在超过 21 度的斜坡上驾驶。</p> <p>4. 下坡时刀盘要保持放下操作机器时始终佩戴安全带。</p> | <p>5. 警告——切勿将机器停放在斜坡上 1) 接合驻车刹车 2) 放低刀盘 3) 关闭发动机。 4) 从点火开关中拔出钥匙 5) 离开机器。</p> | <p>7. 缠绕危险皮带 远离活动件始终确保所有保护装置和挡板就位。</p> |
|---|---|--|--|

组装

散装零件

使用下表进行核对确保所有零件已装运。

| 程序 | 说明 | 数量 | 用途 |
|----|--|-----------------------|----------------------|
| 1 | 警告标贴 | 1 | 更换警告标贴仅限符合 CE 标准的机器。 |
| 2 | 机罩门锁支架 铆钉 垫圈 螺丝 ¼ x 2 英寸 锁紧螺母 ¼ 英寸 | 1 2 1 1 1 | 安装机罩门锁。 |
| 3 | 不需要零件 | - | 调节滚筒刮板可选。 |
| 4 | 不需要零件 | - | 安装碎草隔板可选。 |
| 5 | 不需要零件 | - | 准备机器。 |

媒介和其他零件

| 说明 | 数量 | 用途 |
|---------|----|------------|
| 操作员手册 | 1 | 请在操作机器前核对。 |
| 发动机用户手册 | 1 | 用于参考发动机信息。 |
| 操作培训录像 | 1 | 请在操作机器前核对。 |
| 合格证明 | 1 | |

注意 请根据正常操作位置确定机器的左右侧。

1

更换警告标贴仅限符合 CE 标准的机器

此程序中需要的物件

| | |
|---|------|
| 1 | 警告标贴 |
|---|------|

程序

对于要求符合欧洲 CE 标准的机器请使用零件号为 127-6647 适用于 4500 系列机型或零件号为 127-6448 适用于 4700 系列机型的警告标贴替换零件号为 112-5297 的警告标贴。

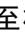
2

安装机罩门锁

此程序中需要的物件

| | |
|---|-------------|
| 1 | 机罩门锁支架 |
| 2 | 铆钉 |
| 1 | 垫圈 |
| 1 | 螺丝 ¼ x 2 英寸 |
| 1 | 锁紧螺母 ¼ 英寸 |

程序

1. 从机罩门锁支架上打开机罩门锁。
2. 拆下将机罩门锁支架固定至机罩的 2 个铆钉  3 然后从机罩上卸下机罩门锁支架。

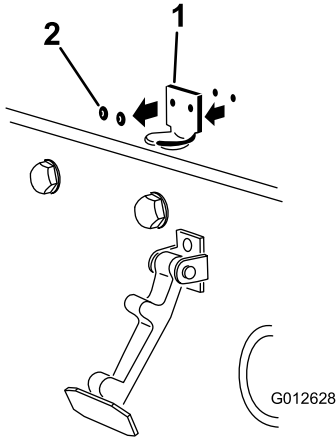


图 3

g012628

1. 机罩门锁支架
2. 铆钉

3. 对准安装孔的同时将 CE 锁定支架和机罩门锁支架放到机罩上 .

注意 锁定支架必须紧贴机罩。不要从锁定支架臂卸下螺栓和螺母。

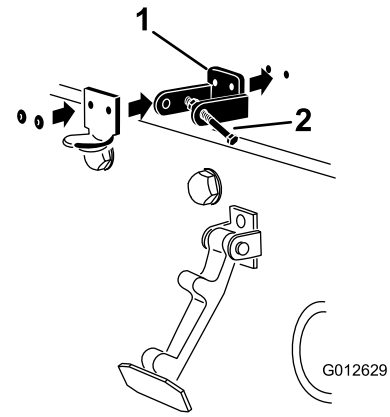

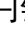


图 4

g012629

1. CE 锁定支架
2. 螺栓和螺母

4. 将垫圈与机罩内的孔对齐。
5. 用铆钉将支架和垫圈铆定到机罩 .
6. 将门锁挂到机罩门锁支架上 .

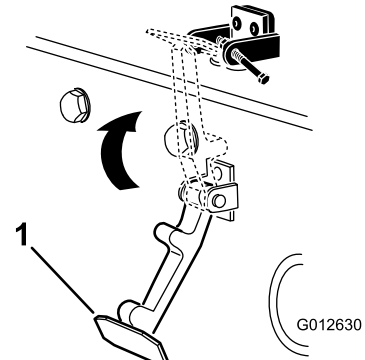
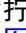


图 5

g012630

1. 机罩门锁

7. 将螺栓拧入机罩门锁支架的另一个臂将门锁锁定到位 。拧紧螺栓但不要拧紧螺母。

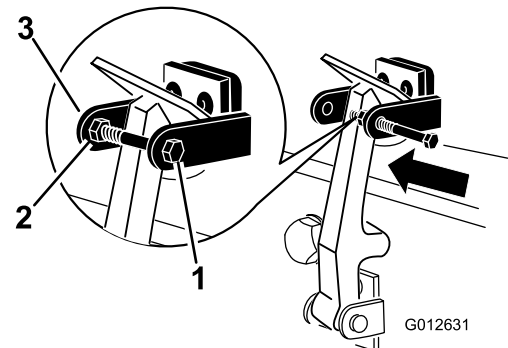


图 6

g012631

1. 螺栓
2. 螺母
3. 机罩门锁支架臂

3

调节滚筒刮板可选

不需要零件

程序

可选的后滚筒刮刀专为实现最佳作业效果而设计即使刮刀与滚筒之间存在 0.51mm 的空隙。

1. 拧松黄油嘴和安装螺丝 (图 7)。

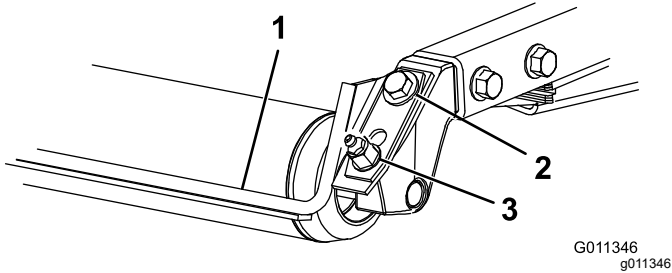


图 7

- | | |
|---------|--------|
| 1. 滚筒刮刀 | 3. 黄油嘴 |
| 2. 安装螺丝 | |

2. 上下滑动刮刀直至控制棒与滚筒之间出现 0.5 至 1mm 的空隙。
3. 将黄油嘴和螺丝交替上紧扭矩至 41N·m。

4

安装碎草隔板可选

不需要零件

程序

1. 彻底清除切割腔后壁和左侧壁上安装孔内的杂物。
2. 将碎草隔板装入后开口内并使用 5 个凸缘头螺栓进行固定 (图 8)。

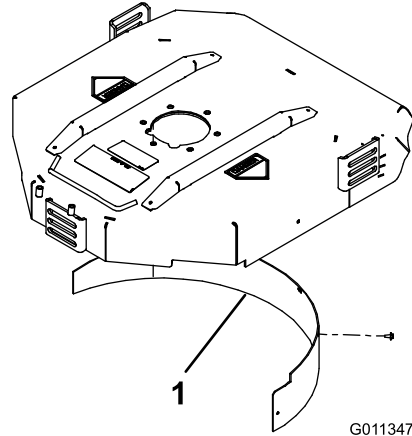


图 8

1. 碎草隔板

3. 确认碎草隔板不会干扰刀片刀尖且不会向内凸出后切割腔劈的表面。

⚠ 危险

将碎草隔板与高举式刀片一起使用可能导致刀片断裂从而造成人身伤害甚至死亡事故。

不要将高举式刀片与碎草隔板一起使用。

5

准备机器

不需要零件

检查轮胎气压

使用之前请先检查轮胎气压请参阅 [检查轮胎气压 \(页码 24\)](#)。

重要事项 所有轮胎都保持正确胎压以确保良好的剪草质量和适当的机器性能。不要使轮胎充气不足。

检查油位

1. 首次启动发动机之前请先检查后轴润滑剂请参阅 [检查后轴润滑油 \(页码 47\)](#)。
2. 启动发动机之前请先检查机油的油位请参阅 [检查机油油位 \(页码 40\)](#)。
3. 启动发动机之前请先检查液压油的油位请参阅 [检查液压油油位 \(页码 52\)](#)。
4. 启动发动机之前请先检查冷却系统请参阅 [检查冷却系统 \(页码 49\)](#)。

给机器加润滑脂

使用之前请先润滑机器请参阅 [润滑轴承和轴套 \(页码 38\)](#)。未能正确润滑机器将导致关键零部件过早出现故障。

产品概述

控制装置

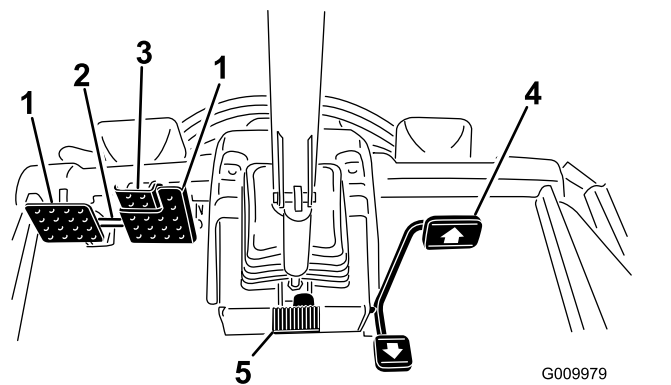


图 9

- | | |
|-----------|-----------|
| 1. 刹车踏板 | 4. 驱动踏板 |
| 2. 踏板门锁 | 5. 倾斜转向踏板 |
| 3. 驻车刹车踏板 | |

驱动踏板

驱动踏板 (图 9) 可控制前后操作。踩下踏板顶部前行踩下底部后退。

要停止机器请使用以下程序之一

- 减轻加在驱动踏板上的压力让其恢复到中心位置。机器将实现动态制动以平稳停止。
- 只需轻点或踩住后退踏板。这样可比动态制动更快地停止机器。

注意 在紧急制动的情况下除如上所述使用后退踏板外还要踩下行车制动踏板。这是停止机器最快速的方法。

刹车踏板

有 2 个脚踏板分别操作独立的车轮制动器以协助转向、刹车并获得更好的爬坡牵引力。门锁连接踏板用于制动操作和行驶图 9。

踏板门锁

踏板门锁可将踏板连接到一起以接合驻车刹车图 9。

驻车刹车踏板

要接合驻车刹车图 9 请使用踏板门锁将踏板连接到一起在接合脚尖踏板的同时向下推动右刹车踏板。要放开驻车刹车请踩下其中 1 个刹车踏板直至驻车刹车锁定装置缩回。

倾斜转向踏板

踩下倾斜转向踏板将方向盘倾斜至所需位置然后松开踏板以锁定调节图 9。

点火钥匙开关

点火钥匙开关图 10 有 3 个位置 停止、运行/预热和启动。

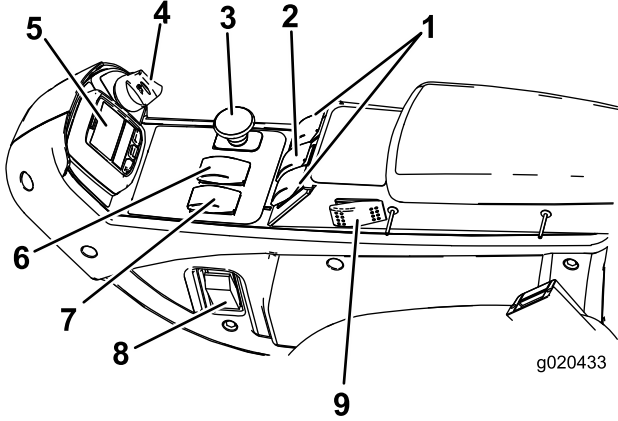


图 10

- | | |
|---|-------------|
| 1. 升降开关 仅限 Groundsmaster 4700 机器 | 6. 高低速度控制开关 |
| 2. 升降开关 仅限 Groundsmaster 4500 和 4700 机器 | 7. 发动机转速开关 |
| 3. PTO 开关 | 8. 灯具开关 |
| 4. 点火钥匙开关 | 9. 巡航控制 |
| 5. InfoCenter 信息中心 | |

发动机转速开关

发动机转速开关图 10 有 2 种模式可改变发动机转速。敲击开关发动机转速可以 100rpm 的幅度增减。向下按住开关开关将自动移至高或低怠速取决于按下开关的哪一端。

PTO 开关

PTO 开关有 2 个位置外开启和内停止。向外拉 PTO 按钮可接合剪草机刀盘刀片。向内推 PTO 按钮可分离剪草机刀盘刀片图 10。

高低速度控制开关

该开关图 10 可增加速度以运输机器。要在高档与低档之间切换请升起刀盘分离 PTO 和巡航控制将驱动踏板置于空档位置然后以较低速度移动机器。

注意 开关处于高档时剪草刀盘不能操作和/或不能从运输位置放下。

升降开关

使用升降开关提起和放下剪草机刀盘图 10。向前按下开关可放下剪草机刀盘向后按可提起剪草机刀盘。启动机器且剪草机刀盘处于下面位置时向下按升降开关可让剪草机刀盘浮动并剪草。

注意 处于高速位置时剪草机刀盘不会放下而且如果您在发动机运行时离开座椅剪草机刀盘也不会提起或放下。此外钥匙在开启位置且您在座椅上时刀盘也会放下。

巡航控制开关

巡航控制开关可锁定到踏板位置以保持所需的地面行驶速度图 10。按开关的后部可关闭巡航控制按开关中间位置可启动巡航控制功能而按开关前部可设定所需的地面行驶速度。

注意 踩下制动踏板或将牵引踏板移动到倒档位置 1 秒钟也可分离踏板位置。

灯具开关

按开关的下缘(图 10)开灯。按开关的上缘关灯。

电源点

电源点图 11 用于为可选的 12V 电气附件供电。

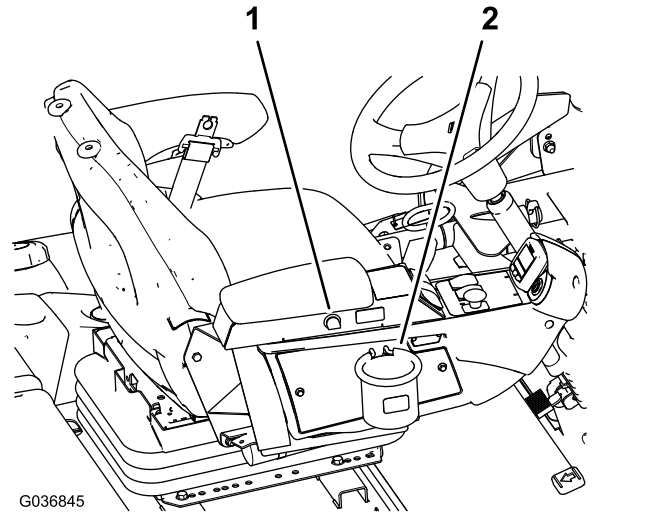


图 11

- | | |
|--------|--------|
| 1. 电源点 | 2. 夹袋器 |
|--------|--------|

夹袋器

使用夹袋器进行存放图 11。

座椅调节

座椅调节杆

将座椅侧面的座椅调节杆向外移动将座椅滑到所需位置松开调节杆将座椅锁定图 12。

使用 InfoCenter 信息中心 LCD 显示屏

InfoCenter 信息中心 LCD 显示屏可显示与您的机器有关的信息例如机器的操作状态、各种诊断信息及其他信息 (图 13)。InfoCenter 信息中心有一个启动界面和一个主信息界面。按 InfoCenter 信息中心的任意按钮然后选择相应的方向箭头即可随时在启动界面与主信息界面之间切换。

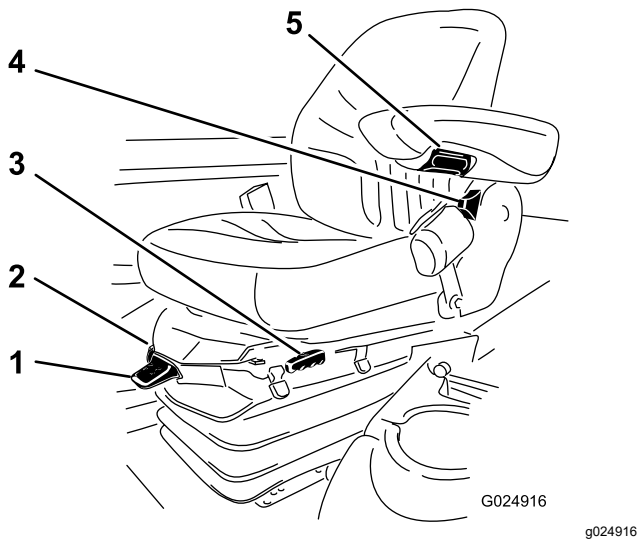


图 12

- | | |
|----------|------------|
| 1. 体重仪 | 4. 座椅靠背调节杆 |
| 2. 体重调节杆 | 5. 扶手调节旋钮 |
| 3. 座椅调节杆 | |

扶手调节旋钮

旋转按钮可调节扶手角度 (图 12)。

座椅靠背调节杆

移动调节杆调节座椅靠背角度 (图 12)。

体重仪

当座椅调整到适合操作员的体重时体重仪会显示图 12。将悬挂置于绿色区域内可进行高度调节。

体重调节杆

使用此调节杆可调整到适合操作员的体重 (图 12)。向上拉动调节杆可增大气压向下推压可减小气压。体重仪处于绿色区域内时表明适当调节是正确的。

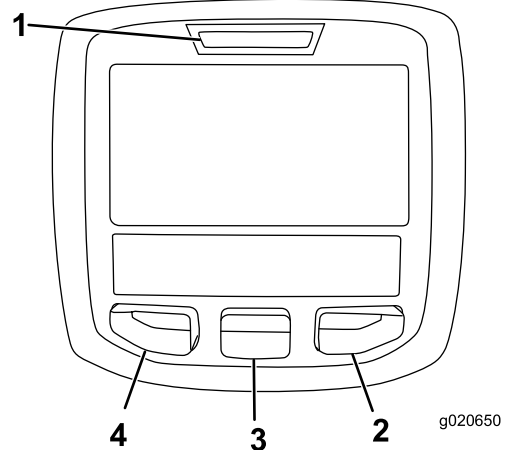


图 13

- | | |
|---------|---------|
| 1. 指示灯 | 3. 中间按钮 |
| 2. 右侧按钮 | 4. 左侧按钮 |














- 左侧按钮菜单访问/返回按钮 — 按此按钮可访问 InfoCenter 信息中心菜单。您可以使用此按钮退出当前正在使用的任何菜单。
- 中间按钮 — 使用此按钮向下滚动菜单。
- 右侧按钮 — 在显示向右箭头时表明可以打开额外的内容使用此按钮打开一个菜单。
- 蜂鸣器 — 降低刀盘或查看提醒和故障时启动。

注意 每个按钮的用途可能因当时需要的功能而异。每个按钮都会带有图标标签显示其当前功能。

InfoCenter 信息中心图标说明

| | |
|---|--|
|  | 在应执行预定维护时显示 |
|  | 运行前剩余时数 |
|  | 重置运行时数  |
|  | 发动机转速状态 |
|  | 信息图标 |
|  | 最大牵引速度设置 |
|  | 快速 |
|  | 慢速 |
|  | 风扇是反向的 |
|  | 需要固定再生 |
|  | 进气口加热器启用 |
|  | 提升左刀盘。 |
|  | 提升中间刀盘 |
|  | 提升右刀盘 |
|  | 操作员必须在座椅就座 |
|  | 接合手刹 |
| H | 档位为高 |
| N | 空档 |
| L | 确认档位为“低” |
|  | 冷却液温度°C |
|  | 温度热 |
|  | 驱动或驱动踏板 |
|  | 不允许 |
|  | 启动发动机。 |

InfoCenter 信息中心图标说明 (cont'd.)

| | |
|---|-------------------|
|  | PTO 接合。 |
|  | 巡航控制打开。 |
|  | 关闭发动机 |
|  | 发动机 |
|  | 点火钥匙开关 |
|  | 正在放下滚刀组 |
|  | 正在升起滚刀组 |
|  | PIN 密码 |
|  | 液压油温度 |
| CAN | CAN 总线 |
|  | InfoCenter 信息中心 |
| Bad | 糟糕或故障 |
| Ctr | 中间 |
| Rht | 右侧 |
| Left | 左侧 |
|  | 灯泡 |
| OUT | TEC 控制器输出或线束中的控制线 |
| HI | 超出允许范围 |
| LO | 低于允许范围 |
| HI , LO | 超出范围 |
|  | 开关 |
|  | 操作员必须释放开关 |
|  | 操作员应更换到指示的状态 |

InfoCenter 信息中心图标说明 (cont'd.)

| | |
|--|--|
| 各种符号经常结合使用以表达不同的意思。部分示例显示如下 | |
|  | 操作员应将机器放入空档 |
|  | 发动机启动被拒绝 |
|  | 发动机关闭 |
|  | 发动机冷却液过热 |
|  | 液压油过热 |
|  48.1g/l | DPF 积灰通知。请参阅维护部分的“维修柴油颗粒过滤器”(DPF) 了解详情 |
|  | 坐下或设好驻车刹车 |

 只有输入 PIN 才可访问

使用菜单

要访问 InfoCenter 信息中心菜单系统按一下主屏幕上的菜单访问按钮。这将带您进入主菜单。请参阅下表大致了解菜单提供的各个选项


| Main Menu 主菜单 | |
|---------------|--|
| 菜单项目 | 描述 |
| Faults 故障 | 包含近期机器故障的列表。请参阅 <i>维护手册</i> 或咨询当地的 Toro 经销商了解有关故障菜单及其中所含信息的更多信息。 |
| 维护 | 包含与机器有关的信息例如使用时间及其他类似数字。 |
| 诊断 | 列出了机器当前的各种状态。您可以使用此菜单排除某些问题因为它会迅速地告诉您哪些机器控制装置是开启状态哪些是关闭状态。 |
| 设置 | 允许您自定义和修改 InfoCenter 信息中心显示屏上的各种配置变量。 |
| 关于 | 列出了机器型号、序列号和软件版本。 |

| Service 维护 | |
|------------|-------------------------------------|
| 菜单项目 | 描述 |
| Hours 小时数 | 可列出机器、发动机和风扇运转的总小时数以及机器已经行驶和过热的小时数。 |
| 计数 | 列出机器已经历的启动、刀盘 PTO 循环和风扇反转的次数。 |

| Diagnostics 诊断 | |
|---|---|
| 菜单项目 | 描述 |
| 左刀盘 中间刀盘 右刀盘 牵引 高/低范围 PTO 发动机 巡航 | 请参阅 <i>维护手册</i> 或咨询当地的 Toro 经销商了解有关发动机运行菜单及其中所含信息的更多信息。 |

| Settings 设置 | |
|--|-------------------------------|
| 菜单项目 | 描述 |
| Units 单位 | 控制 InfoCenter 信息中心上使用的单位英制或公制 |
| 语言 | 控制 InfoCenter 信息中心上使用的语言* |
| LCD Backlight LCD 背光 | 控制 LCD 显示屏的亮度 |
| LCD Contrast LCD 对比度 | 控制 LCD 显示屏的对比度 |
| 受保护菜单 | 允许维护主管通过输入密码访问受保护菜单。 |
| 保护设置 | 受保护菜单中的设置可以更改 |
| 自动怠速  | 机器未使用时控制将发动机转为怠速所需的时间 |
| 剪草速度  | 控制剪草时的最大速度低档位 |
| 行驶速度  | 控制行驶时的最大速度高档位。 |
| Smart Power  | 打开和关闭 Smart Power |
| 平衡压力  | 控制刀盘所施加的平衡压力的大小 |
| Turnaround  | 打开和关闭 Turnaround |

* 仅“操作员方面”的内容已翻译。故障、维修和诊断屏幕都属于“维修方面”的内容。标题将采用选定语言但菜单项目仍为英文。

 在受保护菜单下受到保护——只有输入 PIN 才可访问

| About 关于 | |
|----------|--------------|
| 菜单项目 | 描述 |
| Model 型号 | 列出了机器的型号 |
| SN | 列出了机器的序列号 |
| S/W Rev | 列出了主控制器的软件版本 |

受保护菜单

在 InfoCenter 信息中心设置菜单中共有 5 个操作配置设置可以调节 自动怠速、最大剪草地面行驶速度、最大地面行驶速度、Smart Power、刀盘平衡压力以及 Turnaround。这些设置均在受保护菜单中。

访问受保护菜单设置

1. 从主菜单向下滚动至设置菜单并按右侧按钮。
2. 在设置菜单中向下滚动至受保护菜单并按右侧按钮。
3. 要输入密码可使用中间按钮设置首位数然后按右侧按钮移至下一位数。
4. 使用中间按钮设置第二位数然后按右侧按钮移至下一位数。
5. 使用中间按钮设置第三位数然后按右侧按钮移至下一位数。
6. 使用中间按钮设置第四位数然后按右侧按钮。
7. 按中间按钮输入密码。

您可以改变查看和更改受保护菜单中设置的功能。进入“受保护菜单”向下滚动至“保护设置”。使用右侧按钮将保护设置改为关闭位置即允许您在不输入密码的情况下查看和更改受保护菜单中的设置。将保护设置改为打开位置隐藏受保护的选项并需要输入密码才能更改受保护菜单中的设置。设置密码后必须将钥匙转到关闭位置然后再转到打开位置以启用并保存此功能。

访问并更改受保护菜单设置

1. 在“受保护菜单”中向下滚动至“保护设置”。
2. 要想在无需输入密码的情况下查看和更改设置请使用右侧按钮将“保护设置”更改为“关闭”。
3. 要使用密码查看并更改设置请使用左侧按钮选择打开设置密码将钥匙转至关闭位置然后再转至打开位置。

设置自动怠速

1. 在设置菜单中向下滚动至自动怠速。
2. 按右侧按钮在关闭、“8 秒”、“10 秒”、“15 秒”、“20 秒”和“30 秒”之间更换自动怠速时间。

设置最大允许剪草速度

1. 在 Settings Menu 设置菜单中向下滚动至 Mow Speed 剪草速度并按右侧按钮。

2. 使用右侧按钮可增加最大全速剪草速度以 5% 的幅度在 50% 至 100% 之间递增。
3. 使用中间按钮可减少最大全速剪草速度以 5% 的幅度在 50% 至 100% 之间递减。
4. 按左侧按钮退出。

设置最大允许行驶速度

1. 在 Settings Menu 设置菜单中向下滚动至 Transport Speed 行驶速度并按右侧按钮。
2. 使用右侧按钮可增加最大地面行驶速度以 5% 的幅度在 50% 至 100% 之间递增。
3. 使用中间按钮可减少最大地面行驶速度以 5% 的幅度在 50% 至 100% 之间递减。
4. 按左侧按钮退出。

打开 Smart Power ON/OFF 开启/关闭开关

1. 在 Settings Menu 设置菜单中向下滚动至 Smart Power。
2. 按右侧按钮可在 ON 开启与 OFF 关闭之间切换。
3. 按左侧按钮退出。

设置平衡压力

1. 在 Settings Menu 设置菜单中向下滚动至 Counter Balance 平衡压力并按右侧按钮。
2. 按右侧按钮可在 Low 低、Med 中与 High 高之间切换。

完成 Protected Menu 受保护菜单的设置后按左侧按钮退出至 Main Menu 主菜单然后按左侧按钮退出至 Run Menu 运行菜单。

打开和关闭 Turnaround

1. 在 Settings Menu 设置菜单中向下滚动至 Turnaround 转向。
2. 按右侧按钮可在 ON 开启与 OFF 关闭之间切换。
3. 按左侧按钮退出。

查看燃油消耗率

您可以在维护菜单中查看机器寿命内的平均燃油消耗率。

固定再生

如果 Stationary Regeneration 固定再生图标显示在 InfoCenter 信息中心上请参阅 *维护手册* 或联系您的 Toro 经销商了解相关维护程序。

DPF 灰分级别

您可按照 [访问受保护菜单设置 \(页码 20\)](#) 所述输入 PIN 并导航至维护部分来检查 DPF 灰分级别。

规格

4500 Series ■
4700 Series ■+■

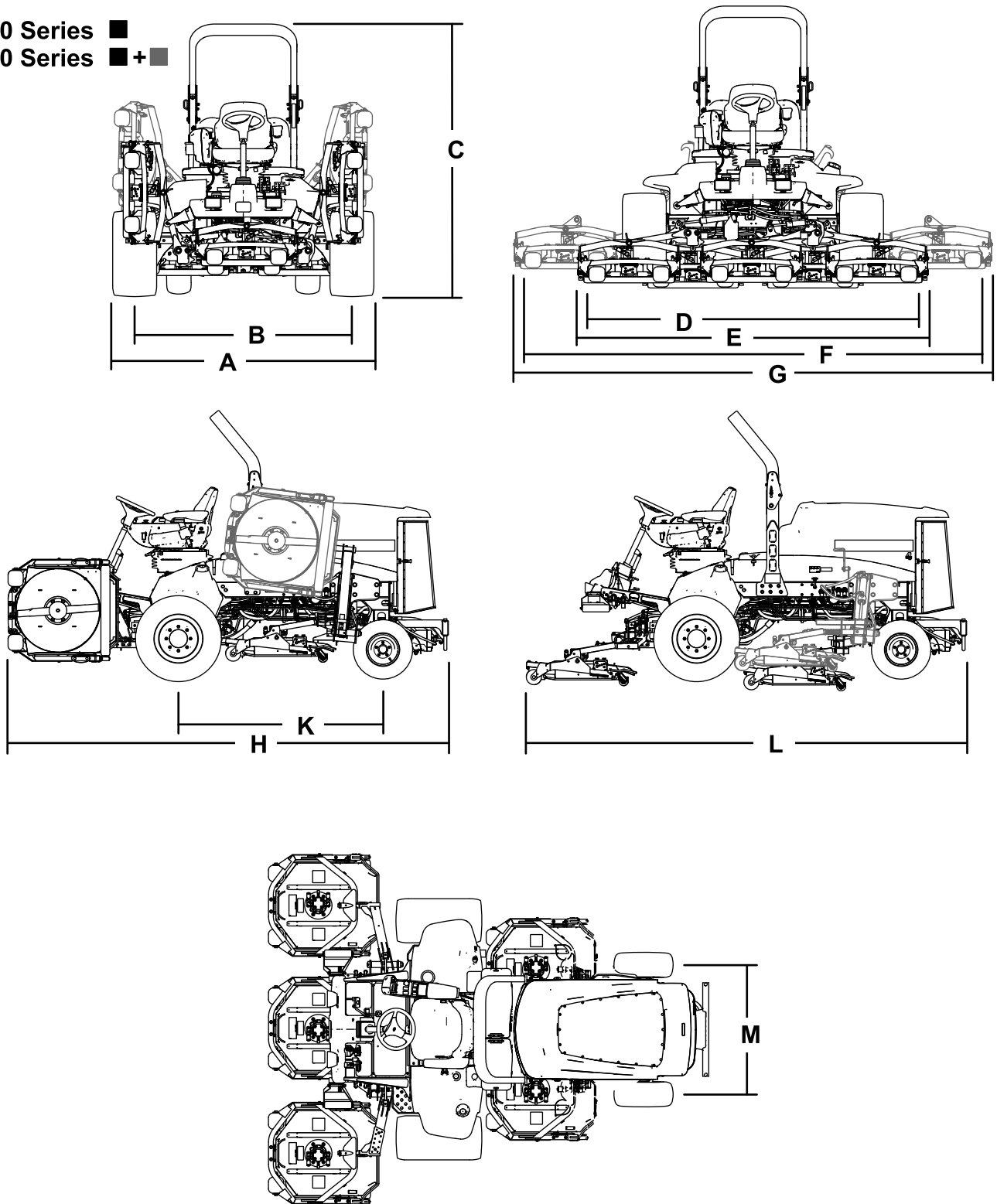


图 14

g198614

机器规格

| | | | | |
|-------------------------|---------|---------|---------|---------|
| 说明 | 4500-D | 图 14 参考 | 4700-D | 图 14 参考 |
| 剪草宽度 | 280cm | D | 380cm | 周五 |
| 总宽度 | | | | |
| 剪草机刀盘向下 | 286cm | E | 391cm | G |
| 剪草机刀盘向上行驶 | 224cm | A | 224cm | A |
| 轮距 | | | | |
| 前部 | 224cm | B | 224cm | B |
| 后部 | 141cm | 周一 | 141cm | 周一 |
| 带 ROPS 的高度 | 226cm | C | 226cm | C |
| 总长度 | | | | |
| 剪草机刀盘向下 | 370cm | H | 370cm | H |
| 剪草机刀盘向上行驶 | 370cm | L | 370cm | L |
| 离地高度 | 15cm | | 15cm | |
| 轴距 | 171cm | K | 171cm | K |
| 净重 带剪草机刀盘未加液体 | 1,937kg | | 2,277kg | |

注意 规格与设计如有变更恕不另行通知。

剪草机刀盘规格

| | |
|----|--|
| 长度 | 86.4cm |
| 宽度 | 86.4cm |
| 高度 | 至承载架底座 24.4cm 1.9cm 剪草宽度时为 26.7cm 10.2cm 剪草宽度时为 34.9cm |
| 重量 | 88kg |

附件/配件

Toro 批准的一系列附件和配件可与机器一同使用以提升和扩大其能力。请联系您的授权服务代理商或经销商。

为最好地保护您的投资和保持 Toro 设备的最佳性能请选择 Toro 真品零件。谈到可靠性Toro 提供有根据我们设备的精密设计规格设计的更换零件。要想放心无虞请坚持使用 Toro 真品零件。

操作

注意 请根据正常操作位置来判定机器的左侧和右侧。

操作前

操作前安全

一般安全

- 切勿让儿童或未接受过培训的人员操作或维修机器。当地法规可能对操作员的年龄有所限制。产品所有人负责培训所有操作员和机械师。
- 熟悉设备的安全操作、操作员控制装置和安全标识。
- 了解如何快速停止机器和发动机。
- 检查操作员到位控制装置、安全开关和挡板是否已安装以及功能是否正常。如果机器运行不正常切勿进行操作。
- 剪草之前始终要先行检查机器确保刀片、刀片螺栓和剪草组件处于良好工作状态。更换组件中磨损或损坏的刀片和螺栓、保证平衡。
- 检查机器将要使用的区域清除可能被机器抛起的所有物体。

燃油安全

- 处理燃油时要格外小心。燃油极度易燃产生的蒸汽会发生爆炸。
- 应熄灭所有香烟、雪茄、烟斗及其他火源。
- 仅使用经批准的燃料容器。
- 在发动机运行或较热时切勿拆下油箱盖或向油箱加油。
- 切勿在密闭的空间给机器加油。
- 切勿将机器或燃油容器存放在有明火、火花或常明火的地方例如热水器或其他电器上。
- 如果燃油溢出切勿尝试启动发动机避免形成任何火源直到燃油蒸汽完全消散。

检查机油油位

在启动发动机和使用机器之前请检查发动机曲轴箱内的油位。请参阅 [检查机油油位 \(页码 40\)](#)。

检查冷却系统

在启动发动机和使用机器之前请检查冷却系统请参阅 [检查冷却系统 \(页码 23\)](#)。

检查液压系统

在启动发动机和使用机器之前请检查液压系统请参阅 [检查液压油油位 \(页码 52\)](#)。

排干水分离器

从水分离器中排出水或其他污染物请参阅 [维护水分离器 \(页码 42\)](#)。

检查后轴和齿轮箱是否存在泄漏现象

检查后轴和齿轮箱是否存在泄漏现象请参阅 [检查后轴和齿轮箱是否存在泄漏现象 \(页码 47\)](#)。

油箱加油

建议使用的燃油

仅使用低 (<500 ppm) 或超低 (<15 ppm) 硫含量的干净、新鲜的柴油或生物柴油燃料。最小十六烷值应为 40。采购可在 180 天内用完的燃油量确保燃油新鲜。

油箱容量 83L

在温度高于 -7°C 时使用夏季级柴油燃料第 2-D 号低于 -7°C 时使用冬季级柴油燃料第 1-D 号或第 1-D/2-D 号混合油。较低温度下使用冬季级燃油可提供更低的闪点和冷流特性从而有利于启动并降低燃油滤芯堵塞的情况。

在高于 -7°C 时使用夏季级燃油有助于延长燃油泵的寿命且比冬季级燃油的动力性更强。

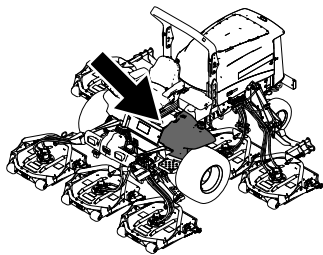
重要事项 切勿使用煤油或汽油而应使用柴油。不遵守这一注意事项将损坏发动机。

适用生物柴油

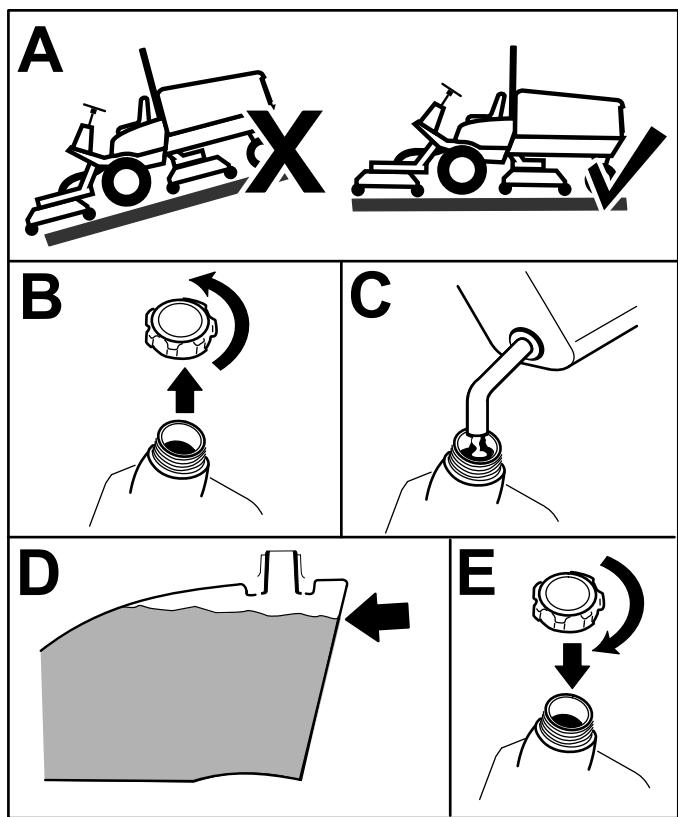
此机器也可使用相当于 B2020% 生物柴油、80% 矿物柴油的生物柴油混合燃料。矿物柴油部分应为低硫或超低硫。遵守以下预防措施

- 燃油的生物柴油部分必须符合 ASTM D6751 或 EN14214 标准。
- 混合燃料成分应符合 ASTM D975 或 EN590 规范。

- 生物柴油混合物可能会损坏漆面。
- 天气寒冷时使用 B5 生物柴油含量为 5% 或更少的混合物。
- 请密切注意与燃料接触的密封条、软管和垫片的变化因为随着时间推移它们会慢慢老化。
- 在使用混合生物柴油一段时间以后可能会出现燃油滤清器堵塞的情况。
- 欲了解有关生物柴油的更多信息请联系经销商。



g198621



g198620

图 15

向油箱添加柴油燃料至油箱顶部以下约 613mm 处而非加油颈以下。

注意 如有可能应在每次使用后给燃油箱加油这将最大程度地减少油箱内部的冷凝物堆积。

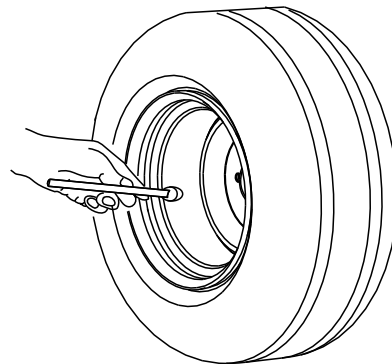
检查轮胎气压

维护间隔时间: 在每次使用之前或每日

轮胎的正确气压是 1.38bar。

重要事项 所有轮胎都应保持建议胎压以确保良好的剪草质量和适当的机器性能。不要使轮胎充气不足。

操作机器之前请检查所有轮胎的气压。



G001055

g001055

图 16

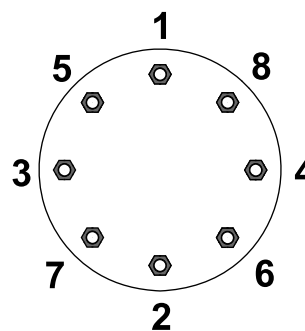
检查车轮螺母的扭矩

维护间隔时间: 初次使用 1 小时后

初次使用 10 小时后

每 200 个小时

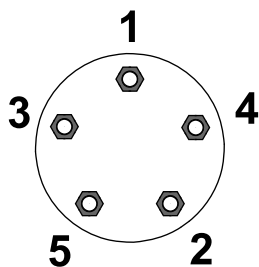
按图 17 和图 18 中所示的顺序上紧车轮螺母扭矩至 115 136N·m。



G033358

g033358

图 17
前轮



G033359

g033359

图 18
后轮

警告

未能保持适当的车轮螺母扭矩可能会导致人身伤害。

上紧车轮螺母扭矩至适当的扭矩值。

调整防翻滚保护架ROPS

警告

为避免翻滚导致人身伤害或死亡始终保持防翻滚架提起并锁定到位同时系好安全带。

确保用座椅门锁将座椅固定。

警告

当翻车保护杆处于向下位置时防翻滚保护不起任何作用。

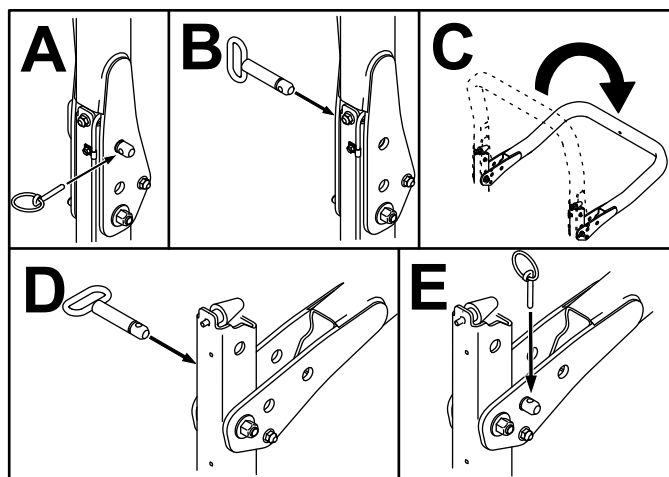
- 翻车保护杆在向下位置时不要在不平坦地面或山坡上操作机器。
- 仅在绝对必要时才放下翻车保护杆。
- 切勿在翻车保护杆处于向下位置时系安全带。
- 缓慢而小心地驾驶。
- 高度允许的情况下尽快升起翻车保护杆。
- 在任何物体下驾驶之前请仔细查看顶部余隙即是否有树枝、门廊、电线等切勿触碰到这些物体。

重要事项 切勿在翻车保护杆处于升起和锁定位置时系安全带。切勿在翻车保护杆处于放下位置时系安全带。

放下翻车保护杆

重要事项 仅在必要时才放下翻车保护杆。

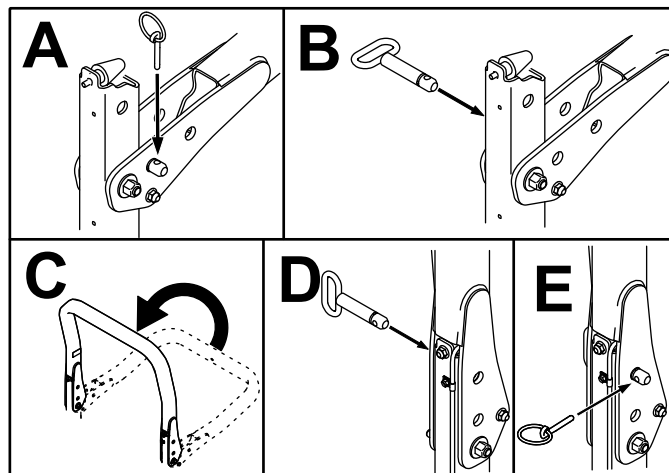
重要事项 确保用座椅门锁将座椅固定。



g201853

图 19

升起翻车保护杆



g201854

图 20

调节剪草高度

重要事项 此剪草机刀盘的剪草高度通常比具有相同工作台设置的滚刀组低大约 6mm。因此可能需要将剪草机刀盘的工作台设置为比相同区域滚刀组的工作台设置高出 6mm。

重要事项 从机器上拆除剪草机刀盘可极大提升检修后剪草机刀盘的便利性。

- 将机器停放在水平地面上接合手刹将剪草机刀盘放低到地面上关闭发动机然后拔下钥匙。
- 拧松将各剪草高度支架固定至剪草高度板的螺栓前面和两侧如图 21 所示。
- 从前面开始调节然后拆除螺栓。

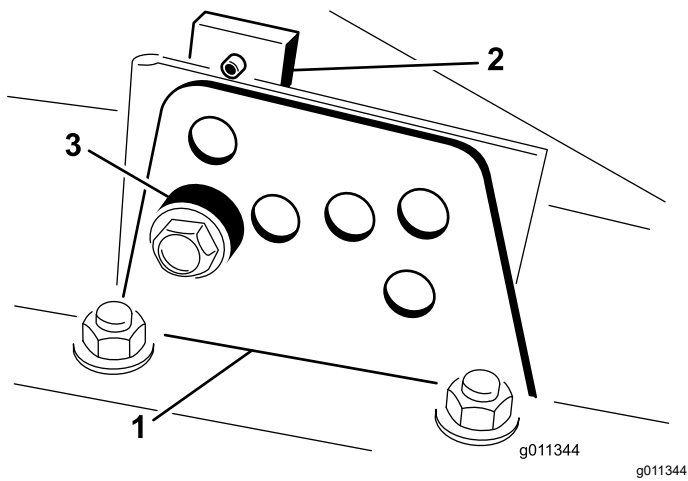


图 21

1. 剪草高度支架
2. 剪草高度板
3. 隔片

4. 在支撑起切割腔的同时取出隔片 (图 21)。
5. 将切割腔移至所需的剪草高度然后将隔片安装至指定的剪草高度孔和槽图 22。

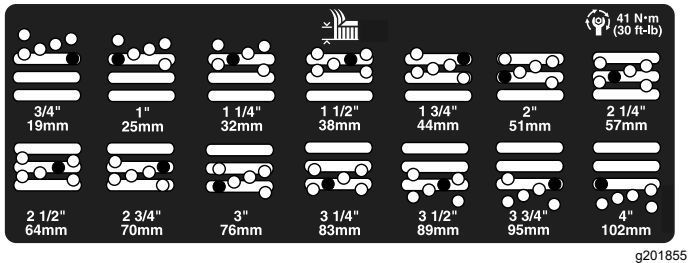


图 22

6. 将螺纹板与隔片对齐。
7. 安装螺栓用手拧紧。
8. 为各侧的调节重复步骤 4 至 7。
9. 上紧所有 3 个螺栓扭矩至 41Nm。始终首先拧紧前螺栓。

注意 调节 3.8cm 以上可能需要临时组装至中间高度以防止固定如将剪草高度由 3.1cm 更改至 7cm。

检查联锁开关

维护间隔时间: 在每次使用之前或每日

小心

如果安全联锁开关断开或损坏机器可能意外操作造成人身伤害。

- 切勿随意改动联锁开关设置。
- 每日均应检查联锁开关的操作更换任何损坏的开关然后再操作机器。

联锁开关经专门设计可在您踩下驱动踏板的同时从座椅上站起时关闭机器。然而您可以在发动机运行中且驱动踏板处于空档位置时站起。尽管 PTO 开关分离且驱动踏板放开时发动机将继续运行但要从座椅上站起请先关闭发动机。

1. 将机器停放在水平地面上接合手刹放下剪草机刀盘然后将钥匙转至关闭位置。
2. 踩下驱动踏板将钥匙转至启动位置。

注意 如果发动机转动表明联锁系统存在故障。请在操作机器之前解决该故障。

3. 将钥匙开关转至启动位置从座椅上站起并将 PTO 开关移到启动。

注意 PTO 应该无法接合。如果 PTO 接合表明联锁系统存在故障。请在操作机器之前解决该故障。

4. 接合手刹将钥匙转至启动位置并将驱动踏板移出空档位置。

注意 InfoCenter 信息中心将显示“traction denied 驱动被拒”且机器应该不会移动。如果机器移动表明联锁系统存在故障。请在操作机器之前解决该故障。

检查刀片制动时间

维护间隔时间: 在每次使用之前或每日

注意 将刀盘放落到草坪或硬地面上比较干净的地方避免抛掷出尘土和杂物。

要检验此制动时间应让一个人站在刀盘后面至少 6m 远的地方观察其中 1 个剪草机刀盘的刀片。分离剪草机刀盘记录刀片达到完全停止所花费的时间。如果这个时间长于 7 秒钟则需要调节制动阀。致电您的 Toro 授权经销商要求帮助进行这种调节。

选择刀片

标配组合翼式

这种刀片可在几乎任何条件下提供出色的提升和分散功能。如果您需要更多或更少提升或者更高或更低排草速度请考虑其他刀片。

特性 在大多数条件下具有出色的提升和分散能力。

斜角翼式

这种刀片通常在 1.96.4cm 的低剪情况下表现最佳。

特性

- 即使在低剪情况下也能排出更多剩余草屑。
- 排草不倾向于向左抛掷以便让沙坑和球道周围保持更整洁的外观。
- 在较低高度和密集的草坪上功率需求更低。

高举平行翼

这种刀片通常在 710cm 的高剪情况下表现更好。

特性

- 拥有更多提升和更高排草速度。
- 高剪情况下在稀疏或柔软草坪上的加速效果明显。
- 湿草屑或粘性草屑的排放更高效可减少刀盘阻塞。
- 运行需要更大功率。
- 在低剪情况下往往会向左侧更远处排放且可能形成料堆。

▲ 危险

将碎草隔板与高举式刀片一起使用可能导致刀片断裂从而造成人身伤害甚至死亡事故。

不要将高举式刀片与隔板一起使用。

Atomic 刀片

这种刀片专门为提供出色的树叶粉碎功能而设计。

特性 出色的树叶粉碎

选择附件

| | 角翼式刀片 | 高举平行翼式刀片 不要和碎草隔板一起使用 | 碎草隔板 | 滚筒刮板 |
|-------------------|--|---|---|--|
| 剪草——1.94.4cm 剪草高度 | 大多数应用中的推荐高度 | 可能十分适合稀疏草坪 | 已经证明能够提高北方草的分散和剪草效果北方草每周至少修剪 3 次剪去草叶的面积不到 1/3 不要配合高举平行翼式刀片使用 | 只要看到滚筒积聚了大量的草或看到大块的扁平草团时都可使用这种刀在某些应用中刮板可实际增加积聚的程度。 |
| 剪草——56.4cm 剪草高度 | 推荐用于茂密或葱郁的草坪 | 推荐用于稀疏的草坪 | | |
| 剪草——710cm 剪草高度 | 可能更适用于茂盛的草坪 | 大多数应用中的推荐高度 | | |
| 树叶粉碎 | 推荐配合碎草隔板使用 | 不允许 | 仅配合组合翼式或角翼式刀片使用 | |
| 优势 | 即使在较低剪草高度下也能排草更整洁的沙坑和球道周围外观功率需求更低 | 更多提升和更高排放速度较高剪草高度下在稀疏或柔软草坪上的加速更快湿草屑或粘草屑排放效率更高 | 在某些剪草应用中可改进分散和外观非常适用于树叶粉碎 | 在某些应用中可减少滚筒堆积 |
| 劣势 | 在高剪应用中对草的提升效果不佳湿草屑或粘性草屑更容易堆积在切割腔内导致剪草质量较差和功率需求提高 | 在某些应用下需要更多功率在茂盛草坪的低剪情况下往往会排成料堆不要与碎草隔板配合使用 | 如果尝试在安装隔板的情况下清除太多草则草将在切割腔内堆积起来 | |

操作中

操作中安全

一般安全

- 所有者操作员应防止发生可能导致人身伤害或财产损失事故并对此承担责任。
- 穿戴适当的服装包括护目镜、结实的防滑鞋和听力保护用具。扎好长发且不要佩戴珠宝首饰。
- 在生病、疲劳或受酒精或药物影响时切勿操作机器。
- 操作机器期间切勿在机器上搭载乘客并让旁观者和宠物远离机器。
- 仅在光线良好的情况下操作机器以避免坑洞和潜在危险。
- 避免在湿草地上剪草。牵引力的降低可能导致机器滑动。
- 启动发动机之前应确保所有驱动装置都处于空档位置、驻车刹车已接合且您处于操作位置。
- 确保手和脚远离滚刀组。始终保持排草口通畅。
- 后退之前观察后面和下面的情况确定道路无阻碍。
- 当接近可能遮挡视线的死角、灌木、树木或其他物体时需小心谨慎。
- 不剪草时应停止刀片。
- 机器撞击物体或内部出现异常振动后应停止机器并检查刀片。恢复操作之前请执行所有必需的修理。
- 当机器转向或穿越道路和人行道时请放慢速度并保持谨慎。应始终遵守交通规则。

- 调节剪草高度之前应断开滚刀组驱动并关闭发动机除非您可以从操作位置进行调节。
- 切勿在无法排放废气的区域运行发动机。
- 切勿在无人看管的情况下离开运行中的机器。
- 离开操作位置包括清空草屑收集器或清理堵塞的斜槽之前请执行以下操作
 - 将机器停放在平地上。
 - 停止 PTO 动力输出放低附件。
 - 接合驻车刹车。
 - 关闭发动机并拔下钥匙。
 - 等待所有活动件停止。
- 切勿在面临雷电风险时操作机器。
- 切勿将机器当作拖车使用。
- 仅使用 Toro® 公司批准的附件、配件和更换零件。

防翻滚保护架ROPS安全

- 切勿从机器上卸下 ROPS。
- 确保安全带已连接且在紧急状况下可以迅速解开。
- 仔细检查是否有头顶障碍物且不要触碰到它们。
- 定期全面检查 ROPS 是否受损并保持所有安装紧固件都处于拧紧状态使 ROPS 始终处于安全操作状态之下。
- 更换受损的 ROPS。切勿修理或修改 ROPS。

带可折叠翻车保护杠的机器

- 切勿在翻车保护杆处于升起位置时系安全带。

- ROPS 是一种一体式安全设备。操作带翻车保护杆的机器时请将折叠翻车保护杆保持在提起和锁定位置并系好安全带。
- 仅在必要时才临时放下折叠翻车保护杆。翻车保护杆折叠向下时请勿系安全带。
- 请注意当折叠式翻车保护杆处于向下位置时无法提供防翻滚保护。
- 查看待剪草区域切勿在有斜坡、陡降处或有水面的区域向下折叠折叠式翻车保护杆。

斜坡安全

- 制定自己的斜坡操作程序和规则。这些程序必须包括考察现场以确定哪些斜坡可安全操作机器。执行此类考察时应始终使用常识和良好的判断力。
- 斜坡是引发失控和翻倒事故的主要因素这些意外可能导致严重的人身伤害甚至死亡事故。在任何斜坡上操作机器都需要特别小心。
- 在斜坡上应以较低的速度操作机器。
- 如果您对在斜坡上操作机器有所担心请不要这样做。
- 当心坑洞、沟槽、凸起、石头或其他隐藏物体。崎岖不平的地形可能导致机器翻倒。高草可能会隐藏有障碍物。
- 选择较低的地面行驶速度这样在斜坡上时就不必停下或换挡。
- 轮胎丧失牵引力之前可能会发生翻滚。
- 避免在湿草地上操作机器。不论是否有制动器及制动器是否工作正常轮胎都可能丧失牵引力。
- 在斜坡上操作机器时避免启动、停止或转向。
- 在斜坡上应保持所有活动均为缓慢且渐近进行。切勿突然改变机器的速度或方向。
- 切勿在陡降处、沟渠、路堤或水中操作机器。如果车轮行驶到边缘上或边缘塌陷机器可能会突然翻倒。应在机器与任何危险之间建立一个安全区域 2 个机器的宽度。

启动发动机

重要事项 如果发生以下任何情况请排出燃油系统的空气

- 发动机因缺油而关闭。
 - 对燃油系统组件进行了维护。
1. 将脚从驱动踏板上移开确保踏板处于空档位置。确保手刹已接合。
 2. 将油门控制杆移至“低怠速”位置。
 3. 将钥匙旋转至运行位置。预热指示灯应亮起。
 4. 当预热指示灯暗下之后将钥匙旋转至启动位置。

重要事项 启动马达一次运行的时间不要超过 15 秒钟否则可能导致启动马达过早出现故障。如果发动机在 15 秒钟后未能启动请将钥匙旋转至关闭位置检查控制装置和程序等待 15 秒钟后重复启动程序。

5. 发动机启动后立即放开钥匙使钥匙返回至运行位置。
6. 将油门控制杆移至所需位置。
当温度低于 -7°C 时启动马达可运行 30 秒钟然后在停止运行 60 秒钟后进行第 2 次尝试。

重要事项 关闭发动机并等到发动机冷却然后再检查是否存在漏油、零件松动及其他故障。

关闭发动机

重要事项 在满负荷操作后让发动机怠速 5 分钟然后再关闭发动机。这样可以在关闭发动机之前让涡轮增压器先冷却下来。否则可能会产生涡轮增压问题。

注意 机器停驻时必须将剪草机刀盘放到地面上。这样可以减轻系统的液压负载防止系统零件磨损还可以防止剪草机刀盘意外落下。

1. 将油门杆向后移至慢速位置。
2. 将 PTO 开关移至关闭位置。
3. 接合驻车刹车。
4. 将点火钥匙旋转至关闭位置。
5. 拔下钥匙可防止意外启动。

了解机器的操作特性

练习驾驶机器因为它配备有一个静液压传动装置特性不同于许多草坪维护机器。在操作机器和剪草机刀盘时需要考虑的事项是传动装置、发动机转速、滚刀刀片的负载以及刹车的重要性。

使用 Toro Smart Power™ 操作员无须在负重条件下倾听发动机的速度。Smart Power 通过自动控制机器速度和优化剪草性能可防止机器在繁重剪草条件下停机。

另一个要考虑的特性就是与刹车相连接的踏板的操作。可使用刹车辅助机器转向。然而使用他们时要特别小心特别是在柔软或潮湿的草地上因为草坪可能会被意外撕烂。刹车的另一个好处就是保持牵引力。例如在一些斜坡条件下上坡轮会打滑和丧失牵引力。如果出现这种情况应逐步而间断性地踩下上坡转向踏板直至上坡轮不再打滑从而增加下坡轮的牵引力。

在斜坡上操作机器时应格外小心。确保座椅门锁正确固定安全带扣好。在斜坡上缓慢驾驶并避免急转弯防止翻滚。要进行转向控制下坡时须将剪草机刀盘放下。

重要事项 在满负荷操作后让发动机怠速 5 分钟然后再关闭发动机。这样可以在关闭发动机之前让涡轮增压器先冷却下来。否则可能会产生涡轮增压问题。

在关闭发动机之前请分离所有控制装置并将发动机转速设置为“慢速”。将发动机转速设置为“慢速”可降低较高的发动机转速rpm、噪音和震动。将钥匙转至关闭位置关闭发动机。

操作发动机冷却风扇

发动机冷却风扇通常由机器控制。机器可反转风扇以吹走后滤网上的杂物。在正常操作条件下机器根据冷却液和液压油的温度来控制风扇速度和方向且风扇可自动反转方向吹走后滤网上的杂物。当冷却液或液压油温度达到特定温度时反向循环会自动启动。

您可以通过按下 InfoCenter 信息中心 2 个外部按钮 2 秒钟来手动反转风扇——风扇将完成手动启动反向循环。当后滤网堵塞时或将机器移入车间或存放区域之前需反转风扇。

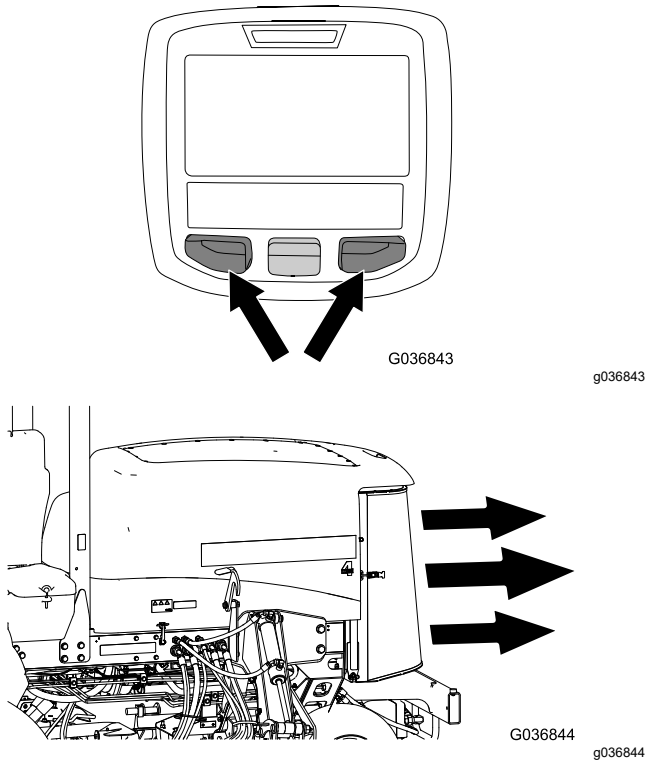


图 23

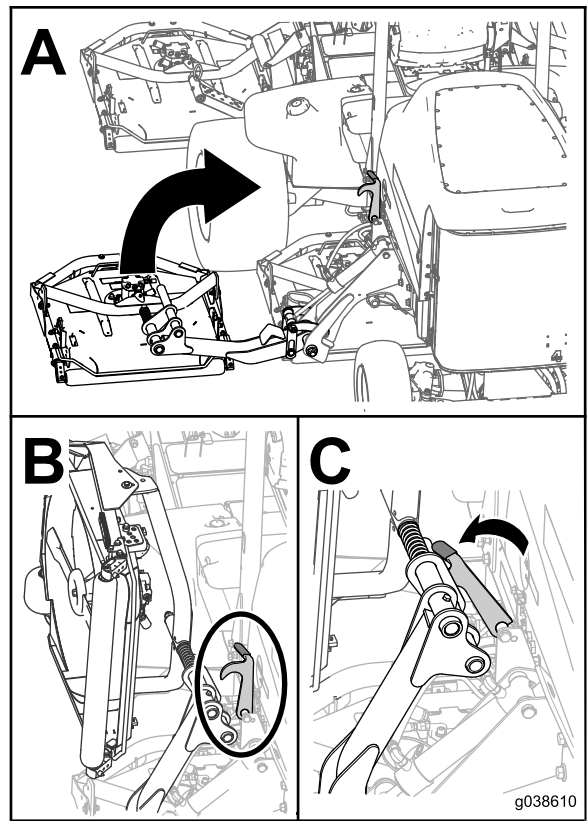


图 24

使用巡航控件

巡航控制开关可锁定到踏板位置以保持所需的地面行驶速度。按开关的后部可关闭巡航控制按开关中间位置可启动巡航控制功能而按开关前部可设定所需的地面行驶速度。

注意 踩下制动踏板或将牵引踏板移动到倒档位置 1 秒钟也可分离踏板位置。

使用行驶门锁

仅用于 Groundsmaster 4700

当机器长距离或在不平地形上行驶时或存放机器时应为 6 号和 7 号剪草机刀盘使用 2 个后行驶门锁。

操作提示

操作机器

- 启动发动机。如果自动怠速功能关闭以半怠速运行直至达到预热目的。以高怠速运行发动机提升剪草机刀盘分离手刹踩下向前牵引踏板小心地把机器开到空旷处。
- 练习前进和后退以及启动和停止机器。要停止机器应将脚从驱动踏板上移开让它回到空档位置或踩下后退踏板。

注意 当机器下坡时您可能需要使用后退踏板来停止。

- 如有可能在山坡上应当上下剪草而不是横穿斜坡。下坡时放下剪草机刀盘以保持对转向的控制。切勿尝试让机器在斜坡上转弯。
- 练习绕着障碍物驾驶以及剪草机刀盘的提升和降下。在各种狭窄物体之间行驶时要小心谨慎否则会损坏机器或剪草机刀盘。
- 在长草区应始终慢速行驶。
- 如果障碍物挡路可提起剪草机刀盘以修剪其周围的草。
- 当驾驶机器从一个工作区移至另一工作区时应提升剪草机刀盘至完全向上位置关闭 PTO 将剪草/行驶开关按到行驶位置并将油门杆移至快速位置。

改变剪草图案

经常改变剪草图案以最大程度地减少因只在一个方向重复操作而导致剪草效果较差的问题。

了解平衡压力

平衡压力系统保持着对刀盘提升油缸施加的液压背压。这种平衡压力可将剪草机刀盘的重量传送至剪草机的驱动轮以增强牵引力。平衡压力在出厂时已设定为能够在大多数草坪条件下实现剪草效果和牵引能力的最佳平衡。降低平衡压力设置可以使剪草机刀盘更加稳定但可能降低牵引能力。提高平衡压力设置可以增加牵引力但可能导致剪草效果较差请参阅 [设置平衡压力 \(页码 20\)](#)。

解决剪草效果问题

请访问以下网站参阅“剪草效果故障排除指南”www.Toro.com。

使用适当的剪草技巧

- 要开始剪草应接合剪草机刀盘然后缓慢移至剪草区。一旦前剪草机刀盘在剪草区之上就要降下剪草机刀盘。
- 要在一些场合实现专业的直线剪草和条纹效果应找到远处的一棵树或其他物体朝着它直线行驶。
- 当前剪草机刀盘到达剪草区边缘时应立即提起剪草机刀盘并进行泪滴状的转弯快速对齐进行下一趟剪草。
- 该剪草机刀盘有用螺栓固定的碎草隔板可供选用。碎草隔板在您定期维护草坪时作用显著以避免每次剪掉超过 25mm 的草叶。如果在安装剪草隔板的情况下剪掉的草叶过多剪草效果可能会变差且剪草所需的动力可能出现增加。碎草隔板在粉碎秋天落叶方面也表现良好。

在草坪干燥时剪草

应在早上晚些时候剪草以免沾上露水露水会导致草屑结块或在下午晚些时候进行以避免阳光直射对敏感、新剪草坪造成损害。

为各种情况的选择适当的剪草高度设置

剪草时大约剪去不超过 25mm 或不超过草叶的三分之一。对于特别浓密茂盛的草地您可能需要提高剪草高度设置。

使用锋利刀片剪草

锋利的刀片能利落地剪掉草叶不会像钝刀片那样撕扯或撕碎草叶。撕扯和撕碎草叶会导致草叶边缘变成棕色妨碍生长易受疾病的影响。确保刀片处于良好状况且刀翼完整。

检查剪草机刀盘的状况

确保切割腔处于良好状况。拉直切割腔组件的弯曲之处确保正确的刀尖/切割腔间隙。

剪草后维护机器

完成剪草后要用不带喷嘴的浇水软管彻底清洗机器防止过大的水压产生污染或损坏密封件和轴承。确保散热器和油冷却器没有灰尘或草屑。清洁后检查机器是否可能出现液压油泄漏及液压与机械组件损坏或磨损的情况并检查剪草机刀盘刀片的锋利程度。

了解转向

Turnaround 转向模式允许采用便捷的单触控制在临时停止刀片时提起草坪上方的刀盘从而可以在一趟剪草结束时或在导航其他障碍物时集中精力操纵机器。

当将 Turnaround 转向模式设置为打开时请立即向后按下提升开关 [图 10](#) 可自动将所有剪草机刀盘从浮动位置提升至预设高度并使刀片分离。要恢复剪草请向前按提升开关。所有剪草机刀盘都将放下并且刀片再次开始转动。

当将 Turnaround 转向模式设置为关闭时可通过向后按住提升开关手动从浮动位置提升刀盘直至刀盘升至所需高度。对于 Groundsmaster 4700 机器应按下所有 3 个提升开关升起全部 7 个剪草机刀盘 [图 10](#)。在所有剪草机刀盘升至在 Turnaround 转向模式设置为打开时刀盘应升到的相同预设高度之前剪草机刀片不会分离。

默认情况下此功能的推荐设置为打开。

操作后

操作后安全

- 清除滚刀组、尾气管和发动机舱的杂草和杂物防止发生火灾。清理溢出的机油或燃油。
- 如果滚刀组处于行驶位置在离开机器之前应使用主动机械锁如有。
- 将机器存放在任何封闭区域之前需先等发动机冷却。
- 存放或运送机器前应关闭燃油。
- 切勿将机器或燃油容器存放在有明火、火花或常明火的地方例如热水器或其他电器上。
- 确保所有机器零件都处于良好工作状态保持所有紧固件拧紧尤其是刀片附带的五金件。
- 更换所有磨损或损坏的标贴。

搬运机器

- 从拖车或卡车装卸机器时需小心谨慎。

- 将机器装入拖车或卡车时请使用全宽坡道。
- 牢固系紧机器。

推动或拖曳机器

在紧急情况下可以启动可变排量液压泵的旁通阀并推动或拖曳机器来向前移动机器。

重要事项 推动或拖曳机器的速度切勿超过 34.8km/h 否则内部传动装置可能会受损。在推动或拖曳机器时旁通阀必须始终打开。

1. 打开机罩并找到位于电池/储物盒后面泵顶部的旁通阀 图 25。
2. 将各个阀门逆时针旋转 3 圈打开旁通阀并允许油在内部分流。

注意 旋转圈数不要超过 3 圈。由于液体被分流您可以缓慢移动机器而不会损坏传动装置。

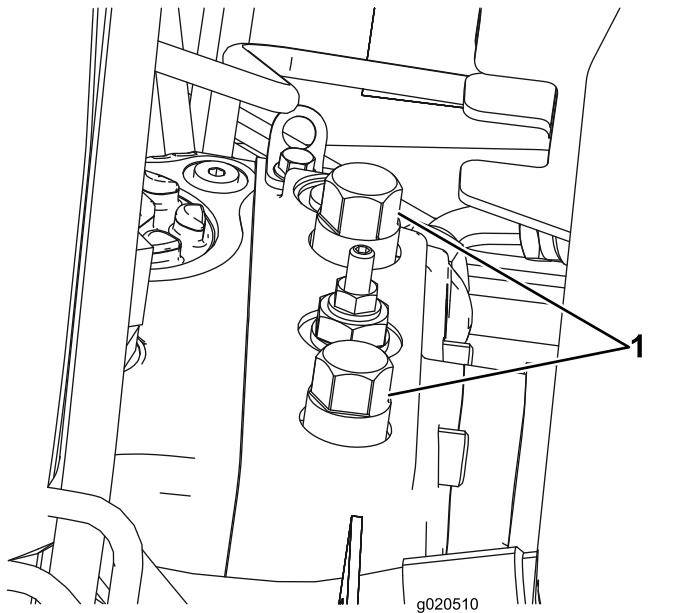
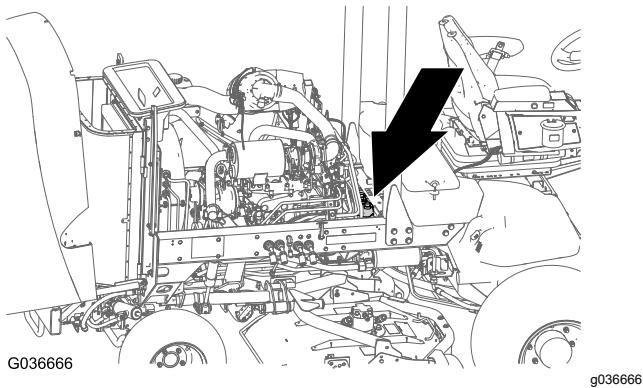


图 25

1. 旁通阀 2 个

3. 向前推动或拖曳机器。

重要事项 如果必须反向推动或拖曳机器请参阅反向拖曳套件零件号 136-3620。

4. 启动发动机之前要先关闭旁通阀。关闭阀门的扭矩为 70N·m。

找到栓系点

注意 使用 4 个角中适当额定的 DOT 认可箍带栓系机器。

- 操作员平台旁边机架的两侧
- 在后缓冲器上

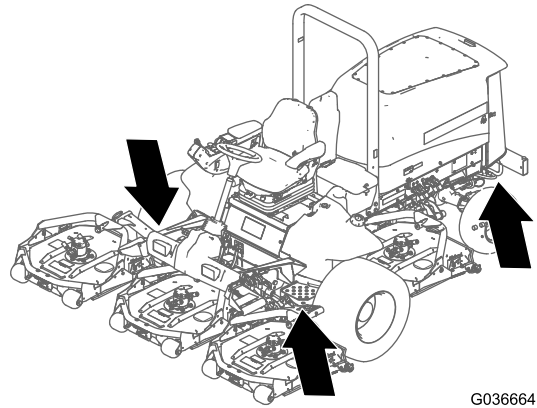


图 26

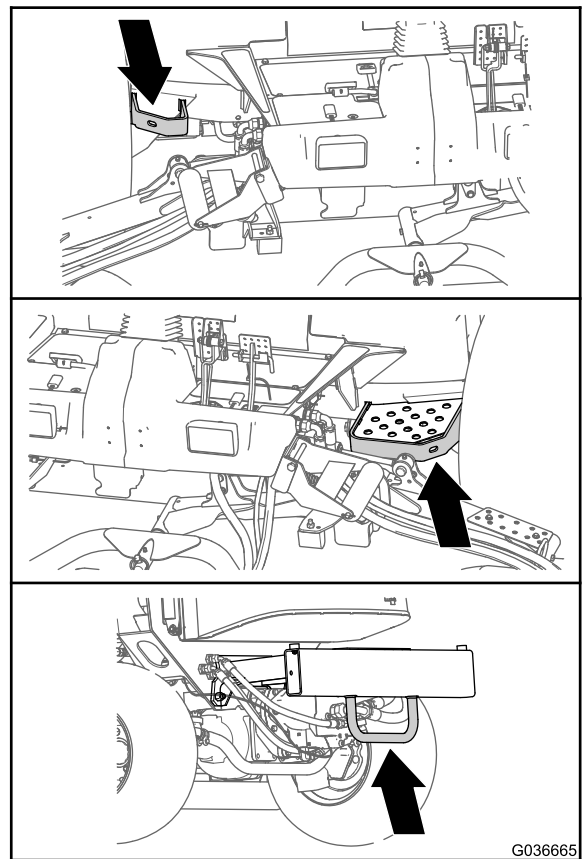


图 27

维护

重要事项 请参阅您的发动机用户手册了解更多维护程序。

注意 您可以访问 www.Toro.com 并从主页上的“手册”链接搜索您的机器下载免费的电路图或液压系统示意图。

注意 请根据正常操作位置来判定机器的左侧和右侧。

推荐使用的维护计划

| 维护间隔时间 | 维护程序 |
|------------|--|
| 初次使用1小时后 | <ul style="list-style-type: none">• 上紧车轮螺母扭矩。 |
| 初次使用10小时后 | <ul style="list-style-type: none">• 上紧车轮螺母扭矩。 |
| 初次使用50小时后 | <ul style="list-style-type: none">• 更换机油和滤清器。 |
| 初次使用200小时后 | <ul style="list-style-type: none">• 更换前行星齿轮油。• 更换后轴润滑油。• 更换液压油过滤器。 |
| 在每次使用之前或每日 | <ul style="list-style-type: none">• 检查轮胎气压。• 检查联锁开关。• 检查刀片制动时间。• 检查机油油位。• 从水分离器中排出水或其他污染物。• 从燃油滤清器/水分离器中排出水或其他污染物。• 检查后轴和后轴齿轮箱是否存在泄漏现象。• 每天开始时都要检查冷却液液位。• 清除发动机区域、油冷却器和散热器的杂物。• 检查液压油油位。• 检查液压管线和软管是否有泄漏、管线扭结、支撑架松脱、磨损、接头松开、日久老化及化学变质。 |
| 每50个小时 | <ul style="list-style-type: none">• 润滑轴承和轴套。（每次清洗后）。• 检查电池状况。 |
| 每100个小时 | <ul style="list-style-type: none">• 检查交流发电机皮带的状况和张紧力。 |
| 每200个小时 | <ul style="list-style-type: none">• 上紧车轮螺母扭矩。 |
| 每250个小时 | <ul style="list-style-type: none">• 更换机油和滤清器。 |
| 每400个小时 | <ul style="list-style-type: none">• 维修空气滤清器（如果空气滤清器指示灯显示为红色，请提前维修；在极度肮脏或多尘的情况下要更频繁地维修）。• 检查燃油管线和接头。• 更换燃油滤清器过滤筒。• 更换机油滤芯。• 检查行星轮驱动系统是否存在轴向游隙。• 检查行星齿轮传动油（检查是否存在外部泄漏）。• 检查行星轮驱动系统是否存在轴向游隙。• 检查后轴润滑油。• 检查后轴齿轮箱润滑油。 |
| 每800个小时 | <ul style="list-style-type: none">• 排干油箱并清洗干净。• 更换前行星齿轮油 或每年，以先到者为准。• 更换后轴润滑油。• 检查后轮前束。• 更换液压油。• 更换液压油过滤器。 |

| 维护间隔时间 | 维护程序 |
|--------|---|
| 在存放之前 | <ul style="list-style-type: none"> • 排干油箱并清洗干净。 • 检查轮胎气压。 • 检查所有紧固件。 • 为所有黄油嘴和枢轴涂抹润滑脂或上油。 • 为受损表面上漆。 |
| 每年一次 | <ul style="list-style-type: none"> • 检查燃油管线和接头。 |

日常维护检查表

复印本页以供日常使用。

| 维护检查项 | 第___周 | | | | | | |
|--|-------|-----|-----|-----|-----|-----|-----|
| | 星期一 | 星期二 | 星期三 | 星期四 | 星期五 | 星期六 | 星期日 |
| 检查安全联锁操作。 | | | | | | | |
| 检查刹车工作情况。 | | | | | | | |
| 检查机油油位。 | | | | | | | |
| 检查冷却系统液位。 | | | | | | | |
| 排干水/燃油分离器。 | | | | | | | |
| 检查空气滤清器、防尘盖和排气阀。 | | | | | | | |
| 检查发动机是否有异常噪音。 ² | | | | | | | |
| 检查散热器和滤网处是否有杂物 | | | | | | | |
| 检查操作是否有异常噪音。 | | | | | | | |
| 检查液压油油位。 | | | | | | | |
| 检查液压软管是否受损。 | | | | | | | |
| 检查漏液情况。 | | | | | | | |
| 检查燃油油位。 | | | | | | | |
| 检查轮胎气压。 | | | | | | | |
| 检查仪表工作情况。 | | | | | | | |
| 检查剪草高度的调节。 | | | | | | | |
| 给所有黄油嘴加润滑脂。 ² | | | | | | | |
| 为任何掉漆部分补漆。 | | | | | | | |
| <p>1如果发现启动困难、烟雾过多或运转不稳应检查预热塞和喷油嘴。</p> <p>2不管间隔多久 每次清洗后立即执行</p> | | | | | | | |

重要事项 请参阅您的发动机操作员手册、了解更多维护程序。

疑点记录

| 检查人员 | | |
|------|----|----|
| 项目 | 日期 | 情况 |
| | | |
| | | |
| | | |
| | | |
| | | |

维护间隔表

GROUNDMASTER 4500/4700
QUICK REFERENCE AID 1

CHECK/SERVICE (DAILY)

1. ENGINE OIL LEVEL
2. HYDRAULIC OIL FLUID LEVEL
3. ENGINE COOLANT LEVEL
4. FUEL - DIESEL ONLY
5. FUEL/WATER SEPARATOR
6. RADIATOR SCREEN
7. AIR CLEANER
8. BRAKE FUNCTION
9. TIRE PRESSURE: 20 PSI/1.40 BAR
WHEEL NUT TORQUE: 93 FT/LB (127 N.m)

CHECK/SERVICE
(SEE OPERATOR'S MANUAL)

10. BATTERY
11. BELTS (FAN, ALT.)
12. PLANETARY GEAR DRIVE
13. INTERLOCK SYSTEM
14. REAR AXLE
15. ENGINE OIL DRAIN
16. GREASING

SPECIFICATIONS/CHANGE INTERVALS

| SEE OPERATOR'S MANUAL FOR INITIAL CHANGES. | FLUID TYPE | CAPACITY | CHANGE INTERVAL | | FILTER PART NO. |
|--|----------------------------------|--------------|-------------------------------|-------------------------------------|----------------------|
| | | | FLUID | FILTER | |
| Ⓐ ENGINE OIL | 15W-40 CH-4 30831 30832 30833 | 6 QUARTS | 250 HOURS | 250 HOURS | 125-7025 |
| Ⓑ HYDRAULIC FLUID | 15W-40 CH-4 30831 30832 30833 | 6 QUARTS | 250 HOURS | 250 HOURS | 125-7025 |
| Ⓒ HYDRAULIC FLUID | ISO VG 46/68 | 8.25 GALLONS | 800 HOURS | 800 HOURS | 75-1310 |
| Ⓓ HYDRAULIC FILTER | | | | 800 HRS/YRLY | 94-2621 |
| Ⓔ HYDRAULIC BREATHER | | | | 800 HRS/YRLY | 115-2793 |
| Ⓕ FUEL SYSTEM | > 32 F | NO. 2 DIESEL | 800 HOURS DRAIN/FLUSH | 400 HOURS/ YEARLY | 110-9049 30871 30874 |
| | < 32 F | NO. 1 DIESEL | | | 125-2915 30881 30883 |
| Ⓖ ENGINE COOLANT | 50% WATER 50% ETHYL GLYCOL | 9 QUARTS | DRAIN & FLUSH EVERY 2 YRS. | | |
| Ⓗ PRIMARY AIR FILTER | | | | SEE SPRING PLATE FOR PART NO. | 108-3814 |
| Ⓘ SAFETY AIR FILTER | | | | SEE OPERATOR'S MANUAL | 108-3816 |
| Ⓛ REAR AXLE | 85W-140 | 80 OUNCES | 800 HOURS | | 110-4812 (KIT) |
| Ⓜ PLANETARY DRIVE | 85W-140 | 16 OUNCES | 800 HOURS | | |

125-4606

图 28

decal125-4606

维护前程序

维护前安全

- 调整、清洁、维修或离开机器之前请执行以下操作
 - 将机器停在水平地面上。
 - 将油门开关移至低怠速位置。
 - 分离滚刀组。
 - 放下滚刀组。
 - 确保驱动踏板处于空档位置。
 - 接合驻车刹车。
 - 关闭发动机并拔下钥匙。
 - 等待所有活动件停止。
 - 待机器组件冷却后再执行维护。
- 如果滚刀组处于行驶位置在离开机器之前应使用主动机械锁如有。
- 如果可能切勿在发动机运行时执行维护。远离活动件。
- 必要时使用顶车架支撑机器或组件。
- 小心释放储能组件中的压力。

准备机器进行维护

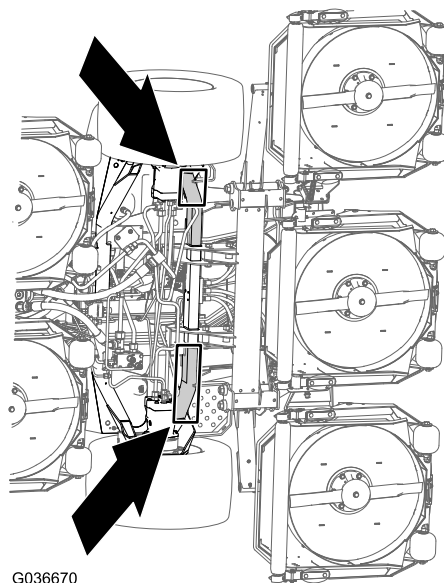
1. 确保 PTO 已分离。
2. 将机器停在水平地面上。
3. 接合驻车刹车。
4. 必要时降下刀组。
5. 关闭发动机并等待所有活动件停止。
6. 将点火钥匙旋转至停止位置并拔出。
7. 待机器组件冷却后再执行维护。

提升机器

使用以下提升点升降机器

机器前面——机器的机架上车轮驱动马达的前方 [图 29](#)

重要事项 切勿用车轮驱动马达位置来支撑机器。切勿让升降设备接触液压管道和软管。



G036670

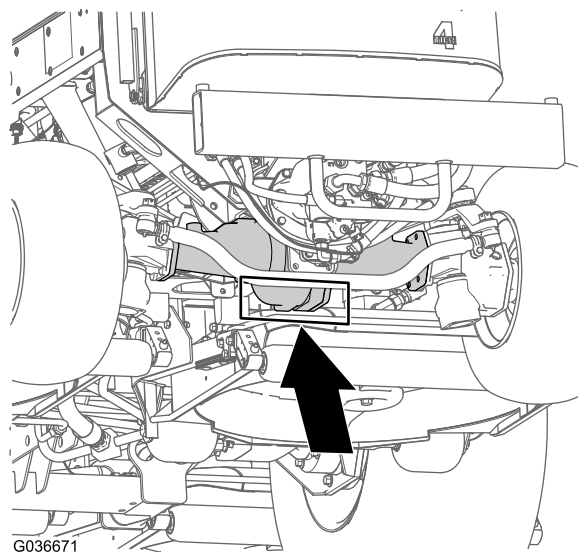
g036670

图 29

机器后面——在轮轴的中心 [图 30](#)

将指定能力的千斤顶放置在齿轮箱两侧和轮轴下方。

重要事项 切勿用栓系点来支撑机器。



G036671

g036671

图 30

打开机罩

如 [图 31](#) 所示将机罩倾斜以接触到机箱。

检修液压升降舱

如图 32 所示将座椅倾斜以检修液压升降舱。

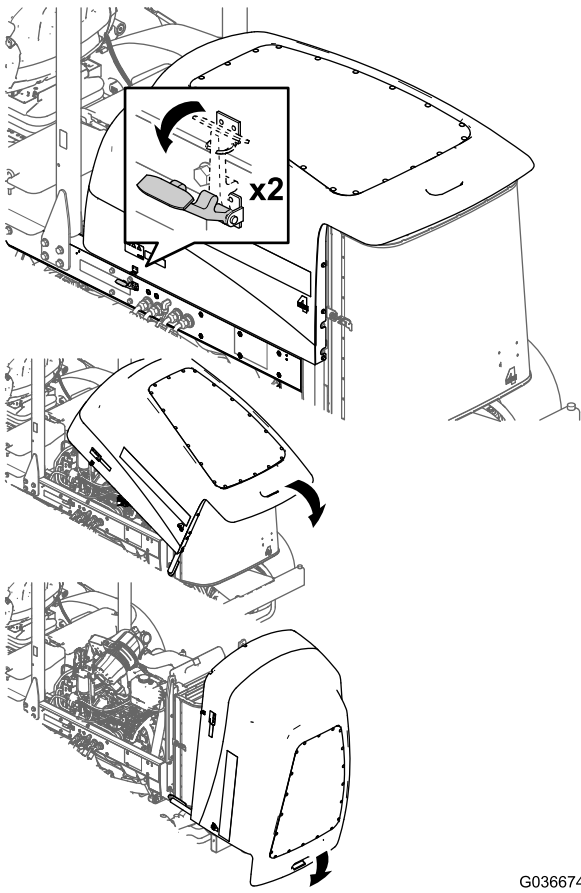


图 31

G036674
g036674

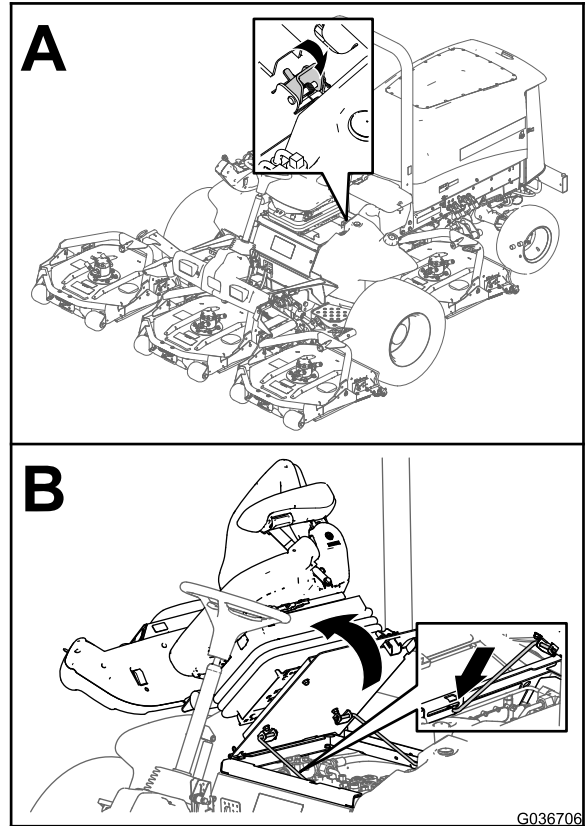


图 32

G036706
g036706

润滑

润滑轴承和轴套

维护间隔时间: 每50个小时 每次清洗后。

润滑脂规格 2号锂基润滑脂

黄油嘴的位置和数量如下

- 制动轴枢轴轴承5个如图33所示

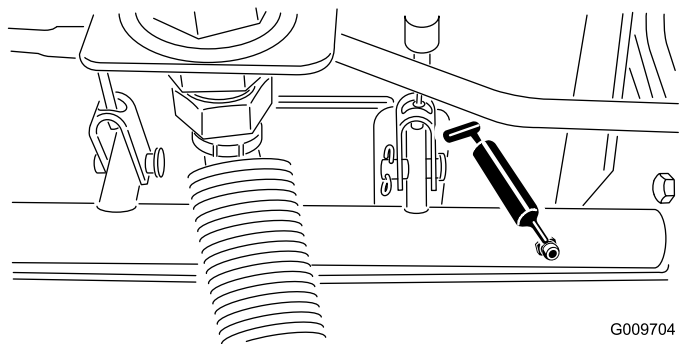


图 33

- 后轴枢轴轴套2个如图34所示

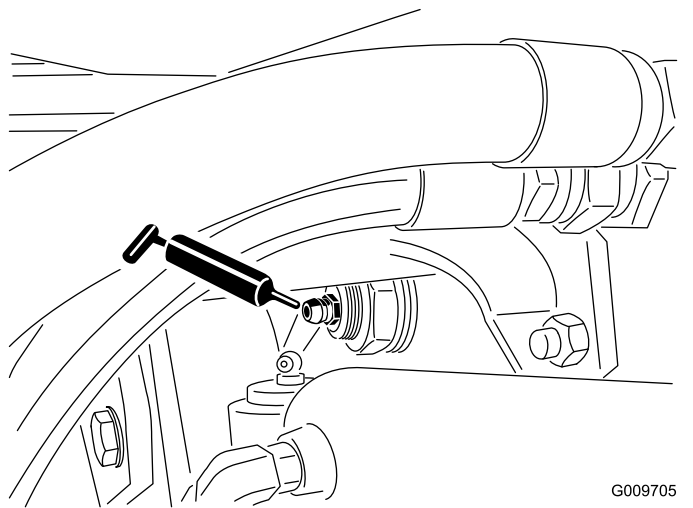


图 34

- 转向油缸球窝接头2个如图35所示

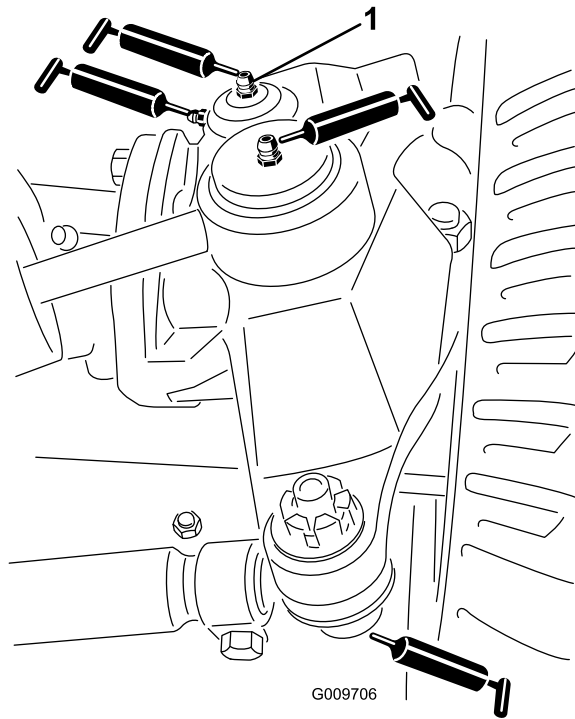


图 35

1. 主销顶部接头

- 横拉杆球窝接头2个如图35所示
- 主销轴套2个如图35所示

重要事项 主销顶部接头仅应每年润滑一次2个泵。

- 提升臂轴套每个刀盘1个如图36所示

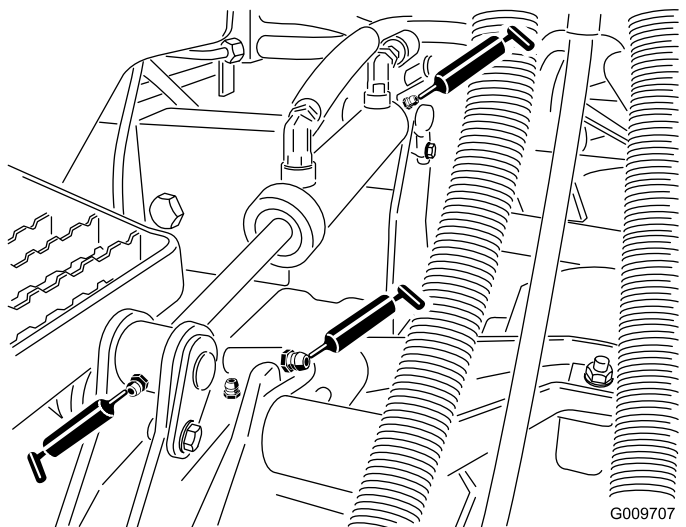


图 36

- 提升油缸轴套每个刀盘2个如图36所示

发动机维护

发动机安全

- 检查油位或向曲轴箱加油之前必须关闭发动机。
- 切勿改变调速器速度或超速运行发动机。

维护空气滤清器

维护间隔时间: 每400个小时

检查空气滤清器壳体是否有可能导致空气泄漏的损坏。如有损坏请更换滤清器。检查整个进气系统是否有泄漏、损坏或软管夹松动的情况。

仅在维修指示灯 (图 39) 要求时才维修空气滤清器滤芯。如果是在必须更换之前才更换空气滤清器只会增加灰尘在滤清器拆下时进入发动机的几率。

- 滚刀组锭轴轴承每个剪草机刀盘 2 个如图 37 所示

注意 您可以使用任何一个接头哪个更便于检修就使用哪个。将润滑脂泵入黄油嘴直至少量润滑脂流出锭轴外壳的底部刀盘下方。

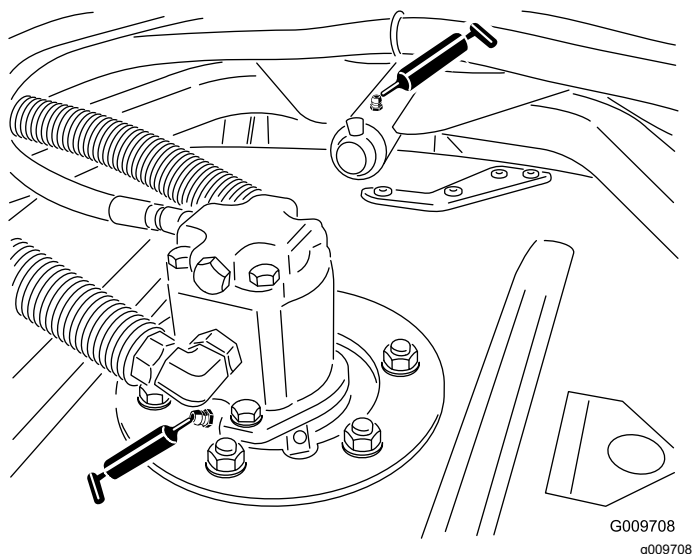


图 37

- 滚刀组承载臂轴套每个剪草机刀盘 1 个如图 37 所示

- 后滚筒轴承每个剪草机刀盘 2 个如图 38 所示

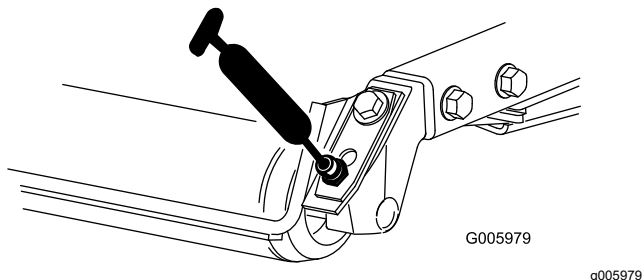


图 38

重要事项 确保每个滚筒底座内的润滑槽与滚筒轴两端的润滑孔对齐。为了帮助对齐润滑槽与润滑孔滚筒轴的一端还设了一个对齐标记。

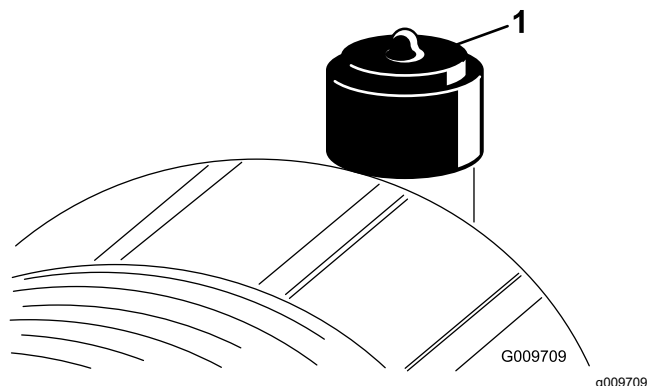
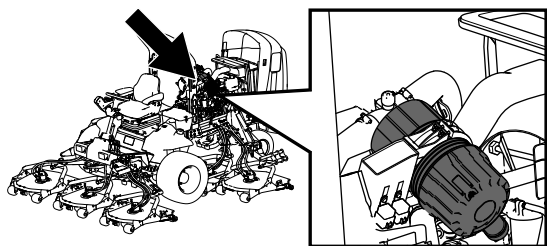


图 39

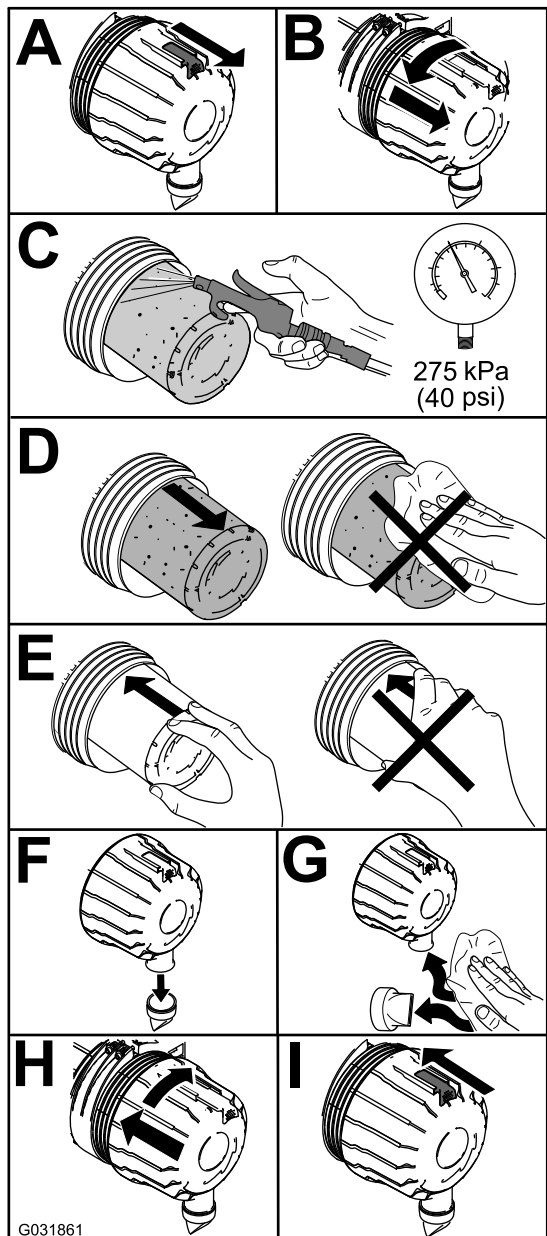
1. 空气滤清器指示灯

重要事项 确保空气滤清器盖正确盖好并与空气滤清器壳体密合。

1. 更换空气滤清器图 40。



g198631



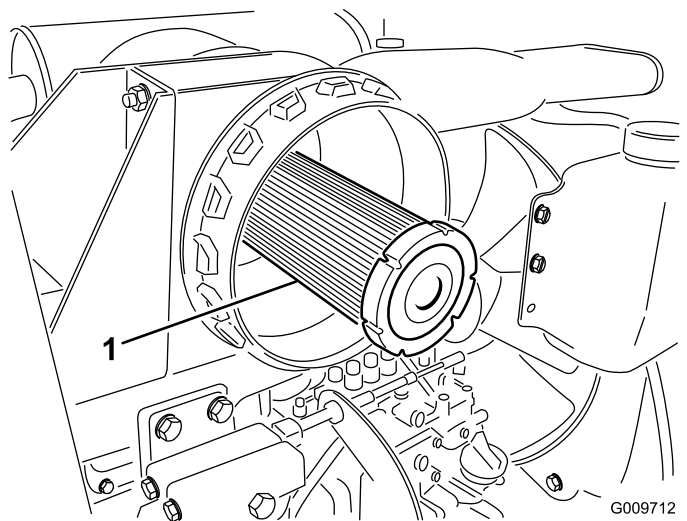
G031861

g031861

图 40

注意 切勿清洁用过的滤芯因为清洁可能会损坏过滤介质。

重要事项 禁止尝试清洁安全滤芯 (图 41)。主滤芯每维修 3 次以后更换一次安全滤芯。



G009712

g009712

图 41

1. 空气滤清器安全滤芯

2. 如果指示灯显示为红色请重设 (图 39)。

维护机油

检查机油油位

维护间隔时间: 在每次使用之前或每日

曲轴箱机油容量 带机油滤芯约为 5.7L。

机油规格 API 服务等级 CH-4、CI-4 或更高。

机油粘度规格

- **首选机油** SAE 15W-40 高于 -18°C
- **备选机油** SAE 10W-30 或 5W-30 所有温度

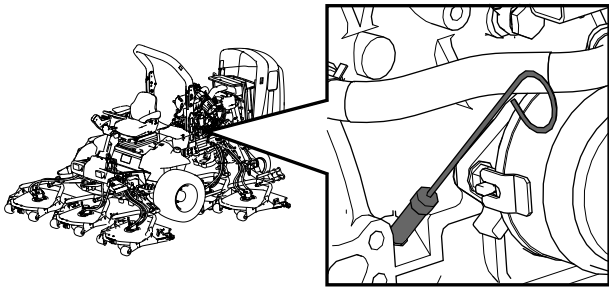
注意 发货时发动机的曲轴箱内带有机油但是在首次启动发动机前后仍必须检查机油油位。

仅使用高品质机油。

注意 可从经销商处购买粘度为 15W-40 或 10W-30 的 Toro 优质机油。参阅 *零件目录* 获取零件号。

注意 在每天发动机运行之前且在发动机冷却的情况下检查机油油位。如果发动机已经运行关闭发动机至少等待 10 分钟以让机油回流到油底壳然后再开始检查机油的油位。如果机油油位处于或低于量油尺上的 ADD 添加标记请添加机油直至机油油位达到 FULL 已满标记。**切勿过量添加。** 如果油位介于已满与添加标记之间无需添加机油。

1. 将机器停在水平地面上。
2. 检查机油油位 图 42。



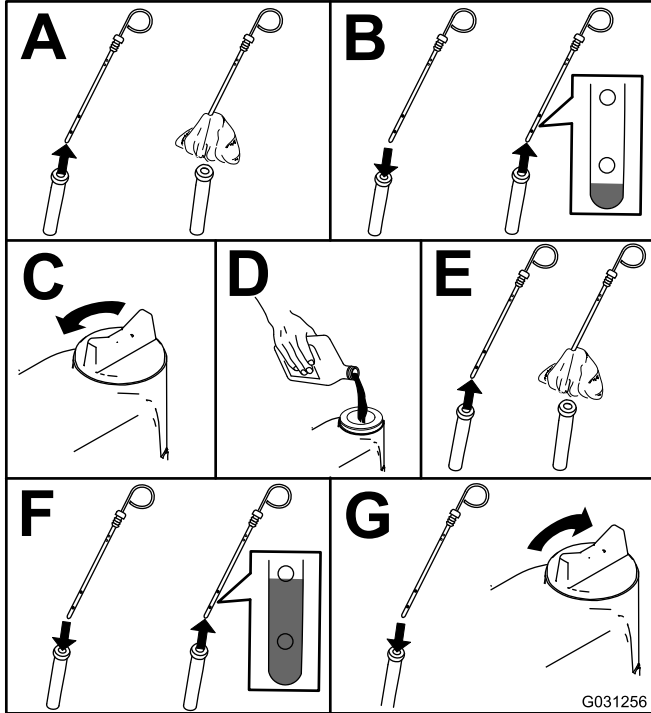
g198647

更换机油和滤清器

维护间隔时间: 初次使用50小时后

每250个小时

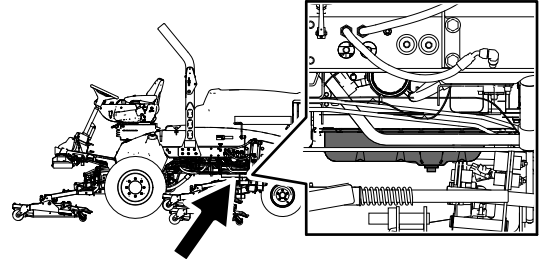
1. 启动发动机并运行 5 分钟让机油预热。
2. 将机器停放在水平地面上接合手刹关闭发动机然后拔下钥匙。
3. 更换机油和过滤器 [图 43](#)。



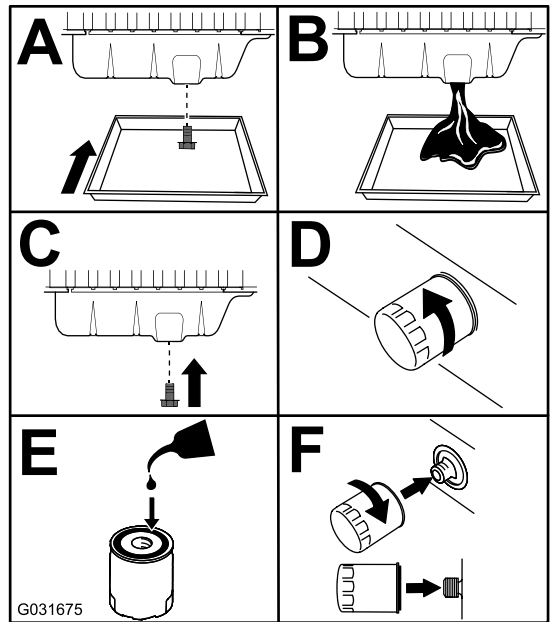
G031256
g031256

图 42

注意 当使用不同的机油时请先从曲轴箱内排干净所有旧机油然后再添加新机油。



g198660



G031675

g031675

图 43

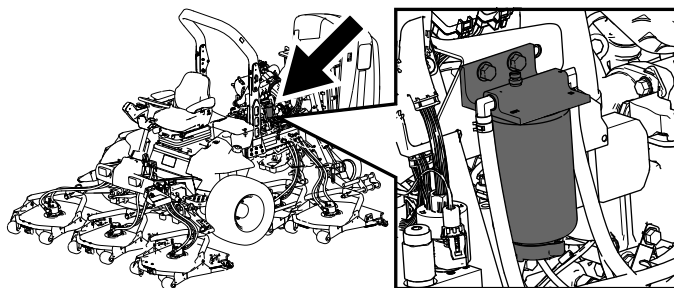
4. 向曲轴箱中添加机油。

燃油系统维护

⚠ 危险

在特定条件下柴油燃料和燃油蒸气极为易燃易爆。燃油起火或爆炸会灼伤您和他人而且还会造成财产损失。

- 请在发动机关闭且已冷却的状况下在室外的开阔区域使用漏斗来添加燃油。擦干净溢出的燃油。
- 切勿将油箱完全加满。燃油油位最高只能加到油箱加油颈底部以下 613mm 处。油箱中留下的这部分空间是为了预防燃油发生膨胀。
- 处理燃油时切勿吸烟而且要远离明火或燃油烟气容易被火花点燃的场所。
- 将燃油存放在已获得安全认可的清洁容器内并盖上盖子。



g198661

排干油箱

维护间隔时间: 每800个小时—排干油箱并清洗干净。

在存放之前—排干油箱并清洗干净。

如果燃油系统受到污染或者如果您要长时间存放机器还要排干油箱并清洗干净。使用干净的燃油冲洗油箱。

检查燃油管线和接头

维护间隔时间: 每400个小时

每年一次

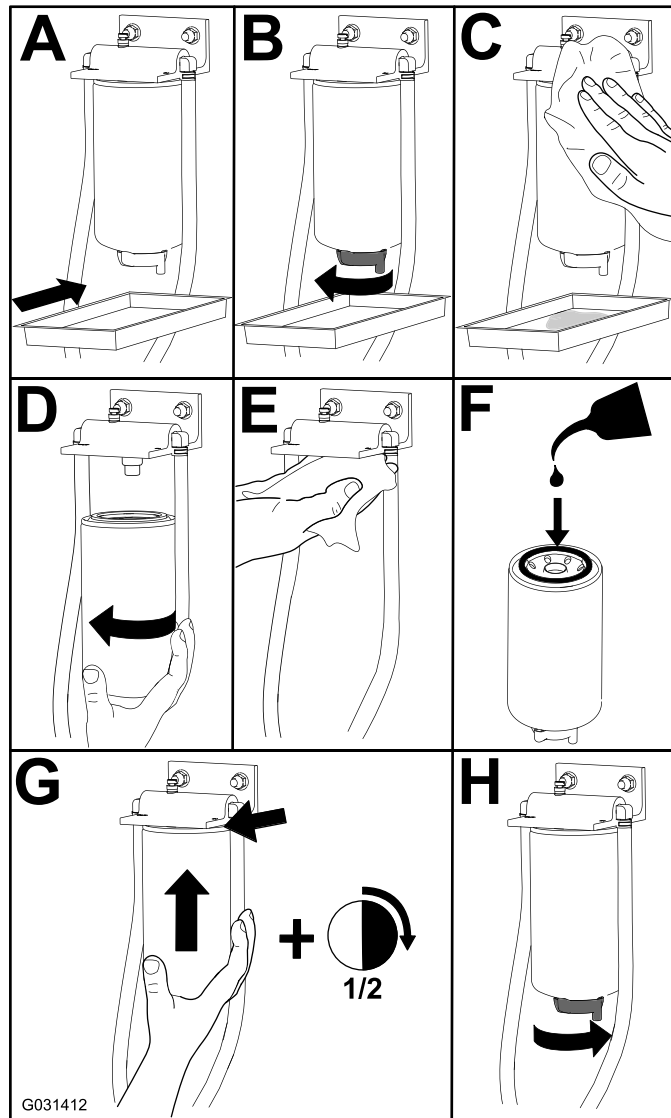
检查燃油管线和接头是否老化、损坏或松脱。

维护水分离器

维护间隔时间: 在每次使用之前或每日一—从燃油滤清器/水分离器中排出水或其他污染物。

每400个小时—更换燃油滤清器过滤筒。

如图 44 所示维修水分离器。



G031412

g031412

图 44

维护燃油滤清器

维护间隔时间：每400个小时

1. 清理燃油滤清器头附近的区域图 45。

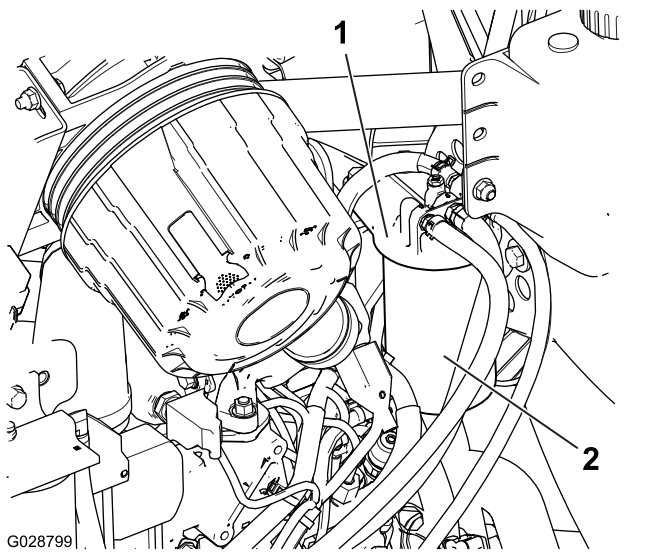


图 45

1. 燃油滤清器头
2. 燃油滤清器

2. 拆下滤清器并清洁滤清器头安装面图 45。
3. 用清洁的润滑机油润滑过滤器垫片请参阅发动机用户手册了解其他信息。
4. 手工安装干过滤筒直至垫片接触到滤清器头然后再将它旋转 1/2 圈。
5. 启动发动机检查滤清器头周围是否漏油。

清洁燃油集油管滤网

燃油集油管位于油箱内侧装有滤网有助于防止杂物进入燃油系统。必要时拆下燃油集油管清洁滤网。

1. 取下将供油软管固定至燃油集油管接头的软管夹图 46。

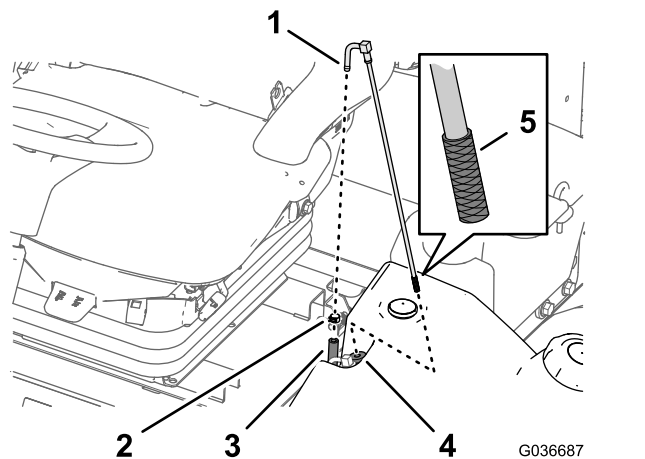


图 46

1. 接头燃油集油管
2. 软管夹
3. 供油软管
4. 橡胶轴套
5. 滤网

2. 从接头上分开软管图 46。
3. 将燃油集油管从油箱中提起图 46。
注意 将集油管从油箱轴套中垂直提起。
4. 清洁燃油集油管端部滤网上的任何杂物图 46。
5. 先将燃油集油管插入橡胶轴套然后再插入油箱图 46。
注意 确保燃油集油管完全放入橡胶轴套中。
6. 将供油软管安装到燃油集油管的接头使用在步骤 1 中卸下的软管夹将软管固定。

燃油系统的注油

首次启动发动机之前、燃油用完之后或燃油系统维护过滤器/水分离器排放、更换燃油软管之后请为燃油系统注油。

要为燃油系统注油请执行以下步骤

1. 确保油箱内有燃油。
2. 将点火钥匙旋转至开启位置 10 至 15 秒钟。

注意 此操作允许燃油泵向燃油系统注油。

重要事项 切勿使用发动机启动马达转动发动机为燃油系统注油。

电气系统维护

电气系统安全

- 维修机器之前先断开电池的连接。首先断开负极端子然后断开正极端子。首先连接正极端子然后连接负极端子。
- 在通风良好的开阔地为电池充电远离火花和明火。连接电池或断开电池连接之前拔出充电器。穿上防护服并使用绝缘工具。

检查电池状况

维护间隔时间：每50个小时

重要事项 在机器上进行焊接操作之前请断开电池的负极接线防止损坏电气系统。此外在机器上进行焊接操作之前必须断开发动机、InfoCenter 信息中心和机器控制器的连接。

注意 保持接头和整个电池外壳洁净因为肮脏的电池会慢慢放电。要清洁电池可以用小苏打和水的溶液清洗整个外壳。用干净的水冲洗。在电池极柱和接线接头上涂抹 Grafo 112X 表干油脂 Toro 零件号 505-47 或石油膏防止腐蚀。

充电和连接电池

1. 打开门锁并提起操作员控制台面板 (图 47)。

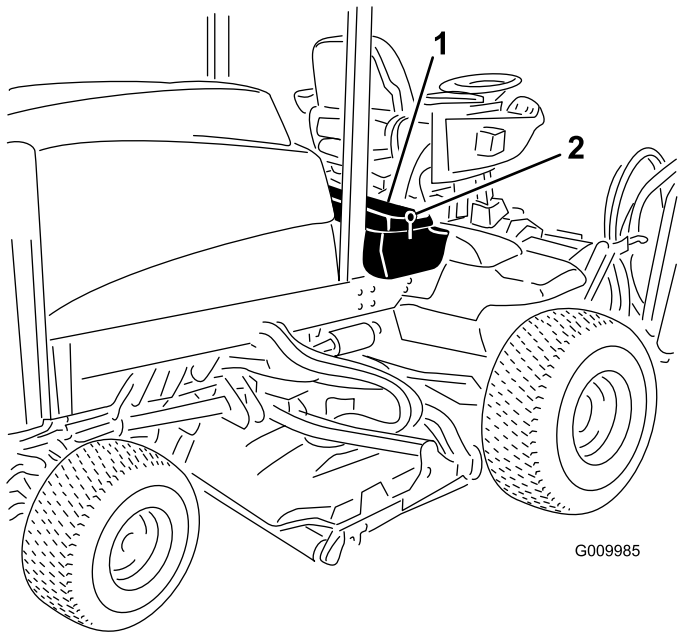


图 47

1. 操作员控制台面板
2. 门锁

▲ 危险

电池电解液含有硫酸电解液耗尽将会是致命的且可能导致严重灼伤。

- 切勿喝下电解液避免接触皮肤、眼睛或衣服。佩戴护目镜保护眼睛佩戴橡胶手套保护双手。
- 为电池加注电解液后始终用清水冲洗皮肤。

2. 取下正极电池端子上的橡皮套检查电池。
3. 从负极 (-) 电池端子取下负极接线黑色从正极 (+) 电池端子取下正极接线红色 图 48。

▲ 警告

电池接线不正确会损坏机器而且接线之间会产生火花。火花可引发电池气体爆炸从而造成人身伤害。

- 应始终先断开负极黑色电池线然后才能断开正极红色接线。
- 应始终先连接正极红色电池线然后才能连接负极黑色接线。

▲ 警告

电池端子或金属工具可能会与金属部件发生短路并产生火花。火花可引发电池气体爆炸从而造成人身伤害。

- 拆下或安装电池时切勿让电池端子接触到机器的任何金属部件。
- 切勿让金属工具短接电池端子和机器的金属部件。

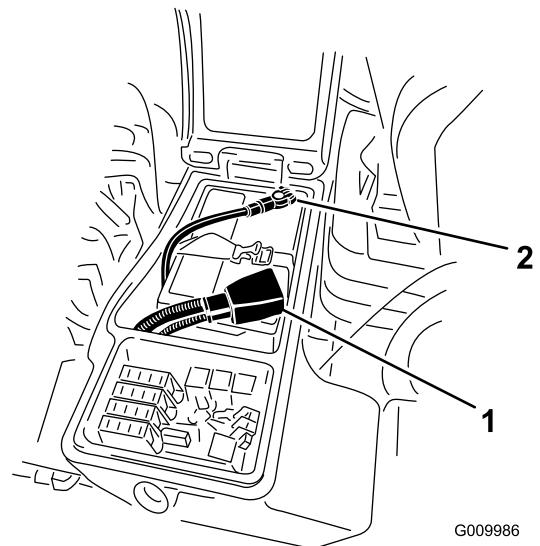


图 48

1. 正极电池接线
2. 负极电池接线

- 将 34A 电池充电器连接到电池电极。通过 34A 的电流给电池充电时间为 4 至 8 小时。

警告

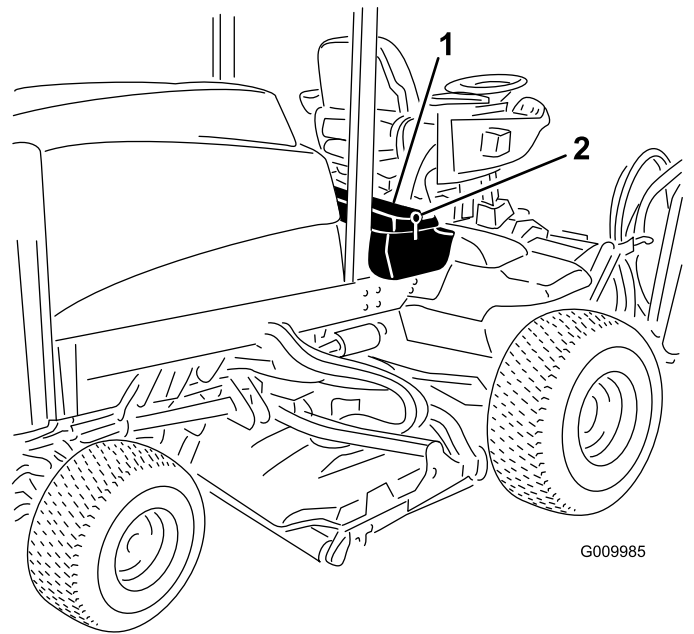
给电池充电时会产生可爆炸的气体。

切勿在电池附近吸烟而且附近不能有火花和明火。

- 电池充满电之后把充电器从插座和电瓶电极上断开。
- 将正极红色接线连接到正极 (+) 电池端子负极黑色接线连接到负极 (-) 电池端子 (图 48)。
- 用螺栓和螺母将接线固定至电极。

注意 确保正极 (+) 端子始终在电极上接线紧贴电池。接线不得与电池盖接触。

- 向两个电池接头处涂抹 Grafo 112X 表面润滑脂 零件号 505-47、凡士林或薄层润滑脂防止腐蚀。
- 将橡皮套滑动到正极端子上。
- 关闭控制台面板并锁紧门锁。



G009985

g009985

图 50

- 门锁
- 右储物盒

- 必要时更换开式保险丝图 51。

找到保险丝

机器的保险丝盒位于右储物盒内。

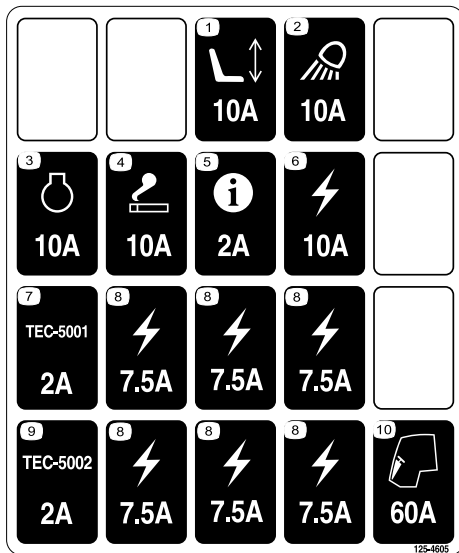
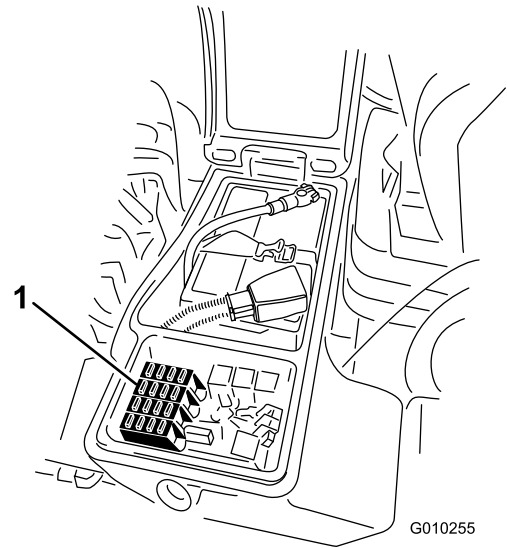


图 49

decal125-4605



G010255

g010255

图 51

- 保险丝

- 关闭右储物盒盖用门锁固定图 50。

- 松开右储物盒盖的锁紧提起盒盖图 50以露出保险丝盒图 51。

动力系统维护

检查行星轮驱动系统是否存在轴向游隙

维护间隔时间: 每400个小时

行星轮驱动系统/驱动轮不应存在轴向游隙即当依照与轴平行的方向推拉它们时轮子不应移动。

1. 将机器停放在水平地面上接合手刹放下剪草机刀盘关闭发动机然后拔下钥匙。
2. 塞住后轮并抬起机器前部用顶车架支撑前轴/机架。

⚠ 危险

用顶车架支撑的机器可能不稳定可能会从顶车架上滑落对顶车架下面的人员造成伤害。

- 机器在顶车架上时切勿启动发动机。
 - 离开机器之前请始终从点火钥匙开关中拔出钥匙。
 - 当使用千斤顶升起打药车时请用楔块卡住轮胎。
 - 使用顶车架支撑机器。
3. 抓住前驱动轮的 1 处将它向着朝向和远离机器的方向推/拉注意观察任何移动情况。

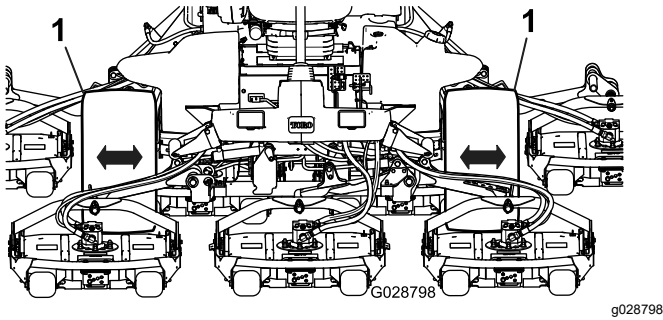


图 52

1. 前驱动轮

4. 对另一个驱动轮重复步骤 3。
5. 如果任何一个轮子有移动现象请联系您的 Toro 经销商对行星轮驱动系统进行改造。

检查行星齿轮传动油

维护间隔时间: 每400个小时 检查是否存在外部泄漏。

每400个小时

使用高品质 SAE 85W-140 齿轮油更换。

1. 机器在水平地面上时将车轮放置为 1 个检查塞在 12 点钟位置另一个在 3 点钟位置图 53。

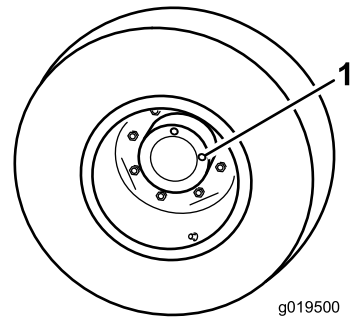


图 53

1. 检查/排油塞 2 个

2. 取出 3 点钟位置的检查塞 (图 53)。油位应位于检查塞孔的底部。
3. 如果油位较低请取出 12 点钟位置的检查塞添加机油直至油从 3 点钟位置的孔中流出。
4. 装回两个检查塞。
5. 在相对的行星齿轮组件上重复步骤 1 至 4。

更换行星齿轮传动油

维护间隔时间: 初次使用200小时后

每800个小时 或每年以先到者为准。

使用高品质 SAE 85W-140 齿轮油。

1. 将机器放在水平地面上将车轮放置为检查塞在最低6点钟位置图 54。

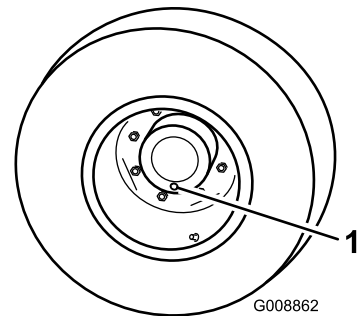


图 54

1. 检查/排油塞

2. 将放油盘放在行星齿轮毂下面取出排油塞让油排出。
3. 将放油盘放在制动器箱下面取出排油塞让油排出 (图 55)。

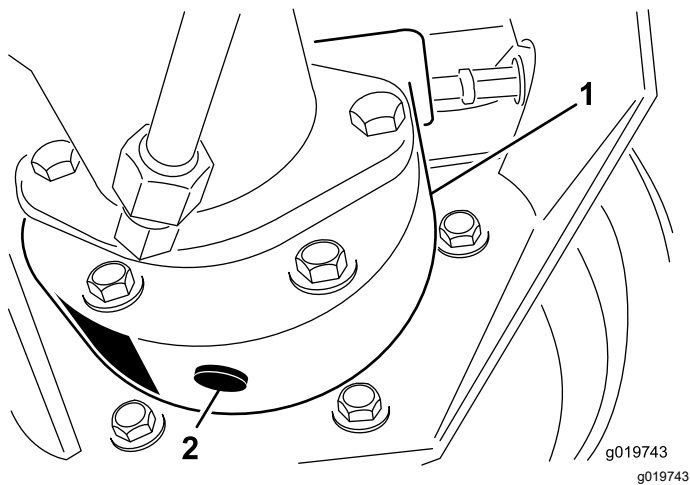


图 55

1. 制动器箱
2. 排油塞

4. 当所有的油都已从两个位置排完之后将排油塞装回制动器箱。
5. 旋转车轮直至行星齿轮的开口塞孔位于 12 点钟位置。
6. 通过开孔向行星齿轮缓慢注入 0.65L 的高品质 SAE 85W-140 重型齿轮油。

重要事项 如果行星齿轮之前添加的机油不足 0.65L 请等待 1 个小时或装回排油塞将机器移动大约 3 米通过制动系统分布机油。然后取出检查塞添加剩余的机油。

7. 安装检查塞。
8. 对另一个行星齿轮/制动系统重复这些步骤。

检查后轴和齿轮箱是否存在泄漏现象

维护间隔时间: 在每次使用之前或每日

目视检查后轴和后轴齿轮箱是否存在泄漏现象。

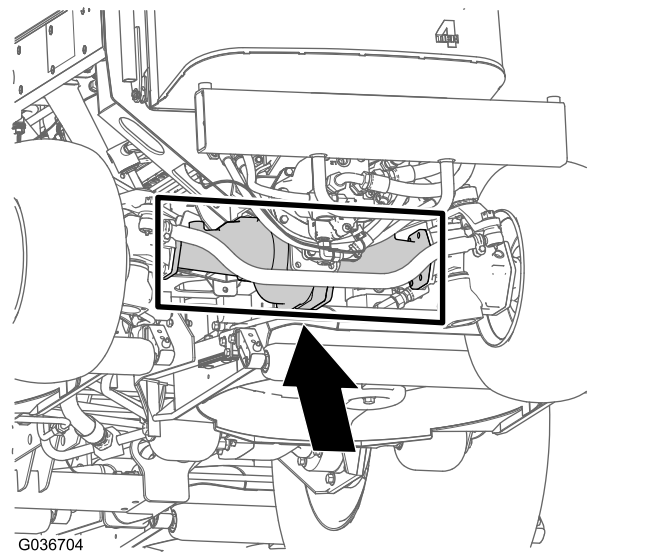


图 56

检查后轴润滑油

维护间隔时间: 每400个小时

后轴已加注 SAE 85W-140 齿轮油。容量为 2.4L。每天目视检查是否有泄漏。

1. 将机器停在水平地面上。
2. 从轴的 1 端取出检查塞确保润滑油向上直至孔的底部图 57。

注意 如果润滑剂过少请取出加油塞 添加足够的润滑剂直至液位达到检查塞孔的底部。

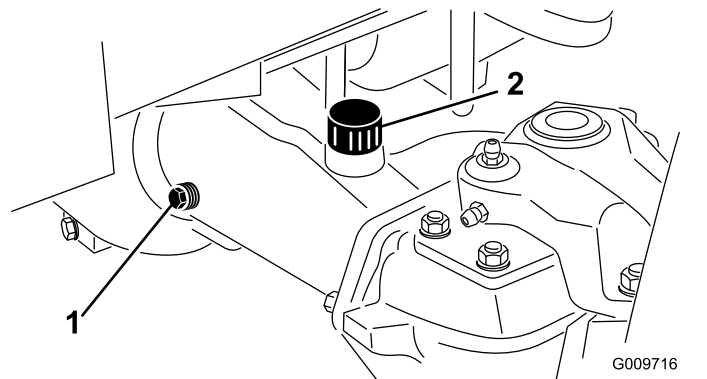


图 57

1. 检查塞
2. 加油塞

更换后轴润滑油

维护间隔时间: 初次使用200小时后
每800个小时

润滑油规格 高品质 SAE 85W-140 齿轮润滑油

轴容量 2.4L

1. 将机器停在水平地面上。
2. 清洁 3 个排油塞的周边区域——两端各 1 个中间 1 个 (图 58)。

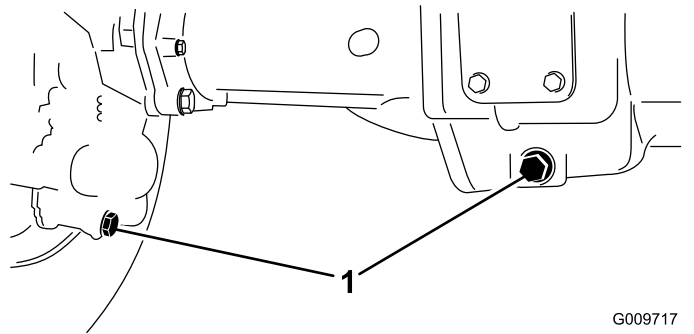


图 58

1. 排油塞位置

3. 取出油位检查塞和主轴通风盖使润滑油排放更容易。
4. 取出排油塞让润滑油排到放油盘里。
5. 安装检查塞。
6. 取出检查塞向后轴注入大约 2.4L 85W-140 齿轮油或直至润滑剂向上达到孔的底部。
7. 安装检查塞。

检查后轴齿轮箱润滑油

维护间隔时间: 每400个小时

齿轮箱已加注 SAE 85W-140 齿轮油。容量为 0.5L。每天目视检查是否有泄漏。

1. 将机器停在水平地面上。
2. 从齿轮箱的左侧取出检查/注油塞确保润滑剂向上直至孔的底部图 59。

注意 如果润滑剂过少请添加足够的润滑剂直至液位达到孔的底部。

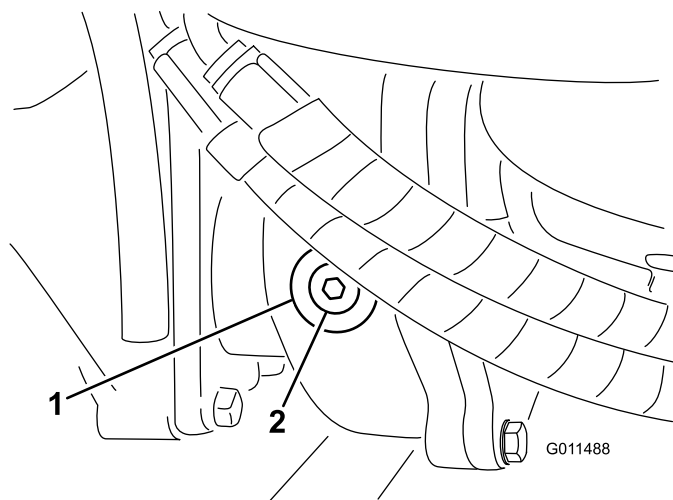


图 59

1. 齿轮箱
2. 检查/注油塞

检查后轮前束

维护间隔时间: 每800个小时/每年一次 (以先到者为准)

1. 测量前、后转向轮胎中心到中心轮轴高度的距离 (图 60)。

注意 前面测量值必须要比后面测量值短 3mm。

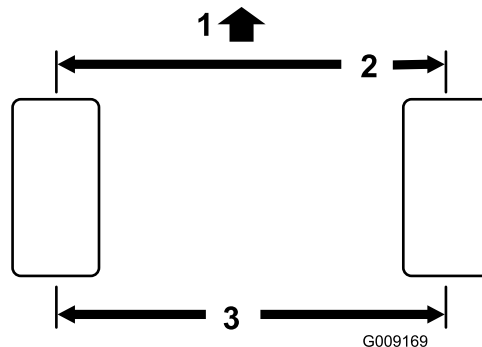


图 60

1. 机器前面
2. 比后面测量值短 3mm
3. 中心到中心距离

2. 要进行调节应从任一横拉杆球窝接头卸除开口销和螺母 (图 61)。从轴箱支架中拆除横拉杆球窝接头。

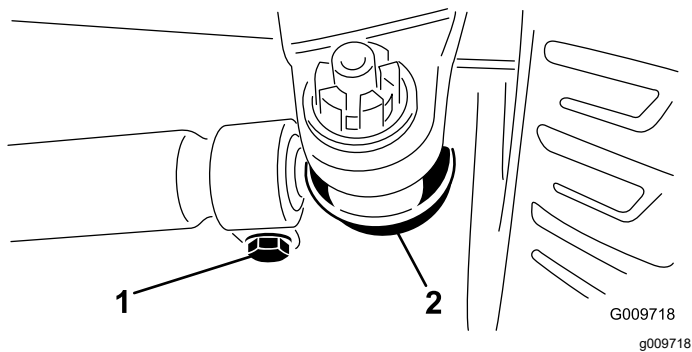


图 61

1. 横拉杆夹具 2. 横拉杆球窝接头

3. 拧松横拉杆两端的夹具 (图 61)。
4. 将分开的球窝接头向内或向外旋转 1 整圈然后拧紧横拉杆松开端的夹具。
5. 将整个横拉杆总成按相同方向向内或向外旋转 1 整圈然后拧紧横拉杆连接端的夹具。
6. 将球窝接头装入轴箱支架用手指拧紧螺母然后测量前束。
7. 必要时重复此操作。
8. 调节正确后拧紧螺母并安装新的开口销。

冷却系统维护

冷却系统安全

- 吞咽发动机冷却液可能导致中毒应将其放到儿童和宠物接触不到的地方。
- 热高压冷却液的排放或接触散热器及周边零件可能导致严重灼伤。
 - 打开散热器盖之前应始终让发动机至少冷却 15 分钟。
 - 请在打开散热器盖时使用抹布缓慢打开盖子释放蒸汽。

检查冷却系统

维护间隔时间: 在每次使用之前或每日

冷却液规格 50:50 的水和乙二醇防冻剂溶液

冷却系统容量 8.5L

1. 小心拆下散热器盖。

⚠ 小心

如果发动机一直在运转高压、灼热的冷却液可能溢出并造成灼伤。

- 请不要在发动机运行时打开散热器盖。
- 请在打开散热器盖时使用抹布缓慢打开盖子释放蒸汽。

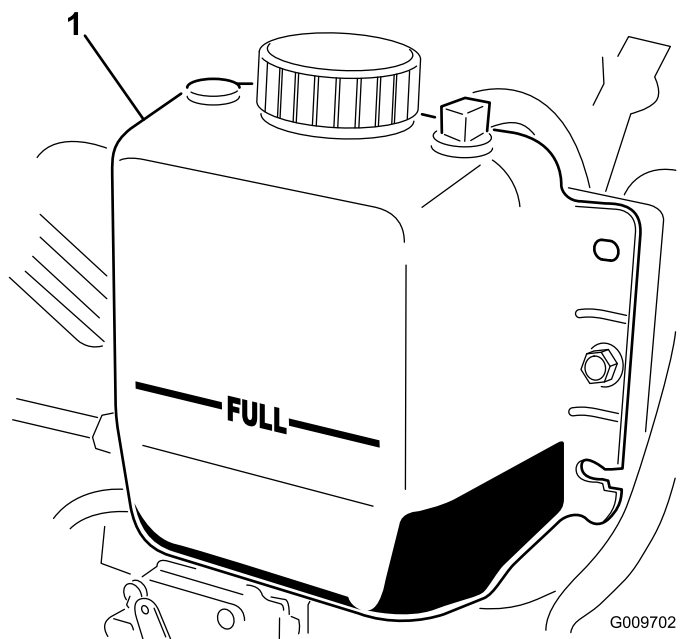


图 62

1. 膨胀水箱

2. 检查散热器冷却液液位。散热器中的冷却液应添加至加液口颈的顶部而膨胀水箱中的冷却液应添加至已满标记处图 62。

3. 如果冷却液较低请添加 50:50 的水和乙二醇防冻剂溶液。切勿只加水或使用乙醇基/甲醇基冷却液。
4. 安装散热器盖和膨胀水箱盖。

清洁冷却系统

维护间隔时间: 在每次使用之前或每日一清除发动机区域、油冷却器和散热器的杂物。

在肮脏的条件下要更频繁地清洁。

本机器配备了可自动或手动反转的液压驱动风扇驱动系统以减少油冷却器/散热器的使用过滤杂物堆积。虽然此特性有助于减少清洁油冷却器/散热器所需的时间但却无法取代例行的清洁。散热器/冷却器仍然需要定期清洁和检查。

1. 打开门锁并旋开后滤网 (图 63)。

注意 要卸下滤网请将其提离铰链销。

2. 彻底清洁滤网的所有杂物。

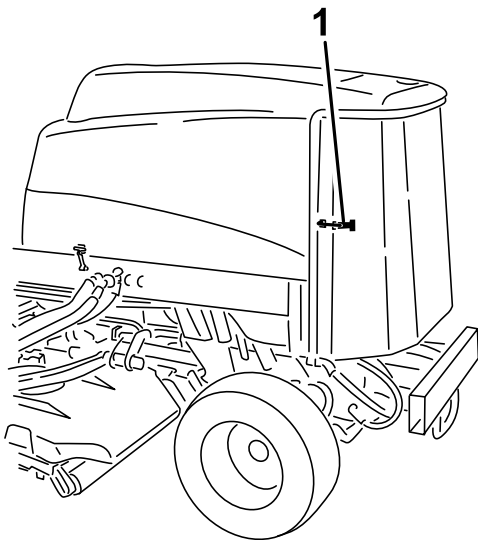


图 63

g198662

1. 后滤网搭扣

3. 用压缩空气彻底清洁油冷却器和散热器两侧 (图 64)。

注意 从前面开始将杂物向背面吹出。然后从背面清洁再向前面吹。重复此程序数次直至所有草屑和杂物都被清除。

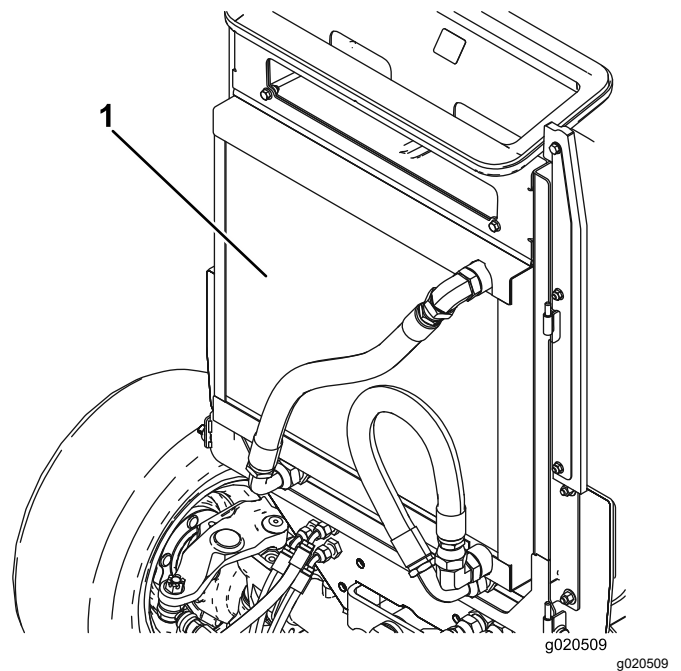


图 64

1. 油冷却器/散热器

重要事项 用水清洁油冷却器/散热器将导致组件提前受到腐蚀损坏并且会压实杂物。

4. 关闭后滤网并用门锁固定。

刹车系统维护

调节刹车

当刹车踏板的自由行程超过 25mm 时或刹车无法有效工作时应调节刹车。自由行程是您感到刹车阻力之前刹车踏板移动的距离。

1. 松开刹车踏板的锁定闩锁这样两个踏板就能够相互独立工作。
2. 要缩短刹车踏板的自由行程请按如下方法紧固刹车
 - A. 松开刹车拉线螺纹端的前螺母 (图 65)。

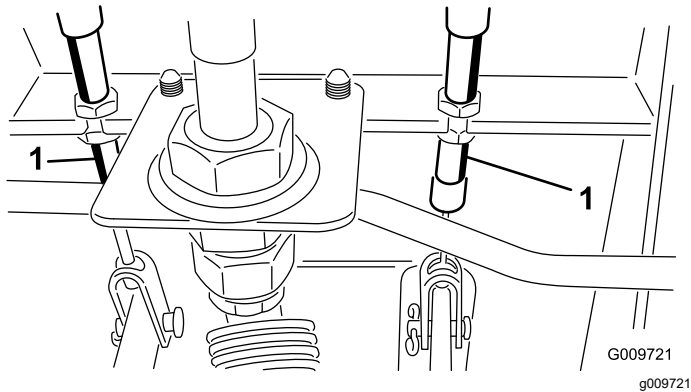


图 65

1. 刹车拉线

- B. 拧紧后螺母向后移动拉线直至刹车踏板的位移达到 1325mm。
- C. 正确调节刹车后拧紧前螺母。

皮带维护

维护交流发电机皮带

维护间隔时间: 每100个小时

当向两个皮带轮之间的皮带中间位置施加 4.5kg 的力量时皮带的适当张紧力允许 10mm 的下压。

如果下压不是 10mm请松开发电机固定螺栓图 66。

注意 增大或减小发电机皮带张紧力然后拧紧螺栓。再次检查皮带的下压确保张紧力正确无误。

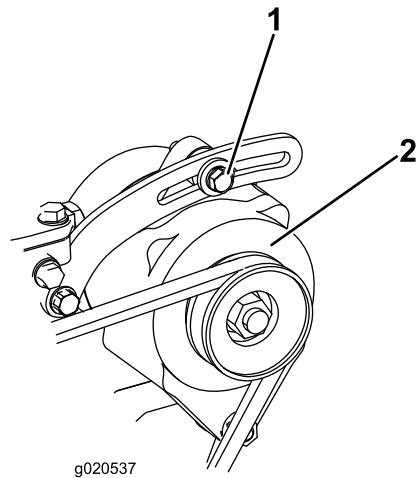


图 66

1. 安装螺栓

2. 交流发电机

液压系统维护

液压系统安全

- 在对液压系统施加压力之前请确保所有液压油软管和管路均处于良好状态、且所有液压连接和接头均紧固到位。
- 请确保身体和双手远离喷射高压液压油的针孔泄漏点或喷嘴。
- 使用纸板或纸张找出液压泄漏点。
- 在对液压系统执行任何工作之前请先安全释放液压系统中的所有压力。
- 如果液体穿透皮肤请立即就医。如果液压油渗透皮肤必须在几个小时内由医生进行手术治疗。

检查液压油油位

维护间隔时间: 在每次使用之前或每日

液压油箱在出厂时已加满约 28.4L 的高品质液压油。首次启动发动机之前请先检查液压油的液位之后每天启动之前均需检查。推荐的替代液压油为

Toro 优质全天候液压油提供 19L 桶装或 208L 圆桶装。请查看 *零件目录*或联系 Toro 经销商获取零件号。

备选液压油 如果无法获得 Toro 液压油可使用符合以下材料性能和行业规格的其他 **常规、石油基质** 液压油来代替。请与您的液压油供应商核实该液压油是否符合这些规格。

注意 对于因使用不当替代产品而造成的损坏Toro 将不承担任何责任因此请仅使用信誉好的制造商的产品他们会对其产品提供支持。

高粘度指数/低倾点耐磨液压油ISO VG 46

材料属性

粘度、ASTM D445

cSt @ 40°C 44 48
cSt @ 100°C 7.99.1

粘度指数 ASTM D2270

140 160

倾点ASTM D97

-37°C-45°C

行业规格

Vickers I-286-S 质量标准
Vickers M-2950-S 质量标准
Denison HF-0

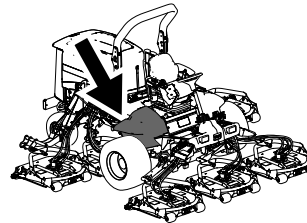
重要事项 ISO VG 46 多级通用液压油在各种温度条件下均能提供最优性能。ISO VG 68 液压油可用于 18°C-49°C 的持续高温环境、能提供更优的性能。

可生物降解的优质液压油 - Mobil EAL EnviroSyn 46H

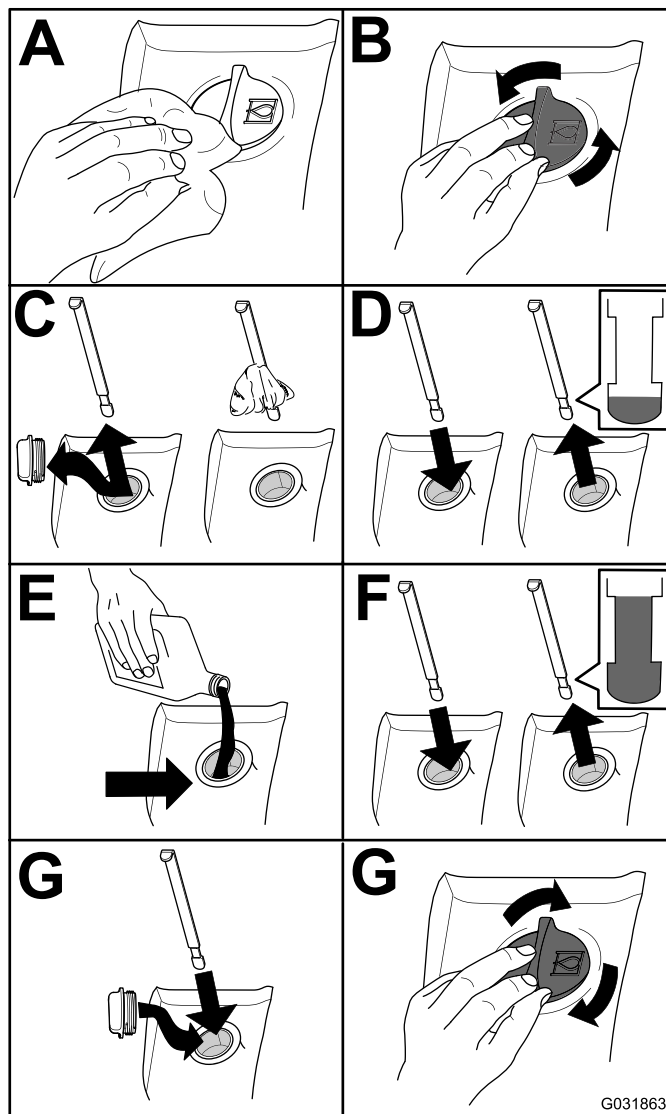
重要事项 Mobil EAL EnviroSyn 46H 是 Toro 认可的唯一一种合成可生物降解液压油。此液压油与 Toro 液压系统中使用的橡胶部件相配适合各种温度条件。此液压油与常规矿物油相兼容但为了实现最佳的生物降解能力和最佳性能应彻底冲洗液压系统中的常规液压油。美孚经销商为这种液压油提供两种容量包装19L 桶装或 208L 圆桶。

重要事项 许多液压油都是几乎无色的所以很难找出泄漏点。我们提供 20ml 瓶装的人造红色染色添加剂可添加到液压系统的液压油中。一瓶足够添加到 1522L 的液压油中。订购零件号为 44-2500 可从 Toro 授权经销商处购买。

1. 将机器停放在水平地面上接合手刹放下剪草机刀盘关闭发动机然后拔下钥匙。
2. 检查液压油油位 **图 67**。



g198718



G031863

g031863

图 67

更换液压油

维护间隔时间: 每800个小时

如有液压油受到污染请联系您的 Toro 授权经销商因为该系统必须冲洗。与清洁的液压油相比被污染的油成乳状或黑色。

1. 将机器停放在水平地面上接合手刹放下剪草机刀盘关闭发动机然后拔下钥匙。
2. 提升机罩。
3. 从液压油箱底部断开机壳回油管让液压油流入一个大放油盘。
4. 液压油停止排出时安装软管。
5. 为液压油箱注入液压油请参阅 [检查液压油油位 \(页码 52\)](#)。

重要事项 仅使用指定的液压油。其他液压油可能导致系统受损。

6. 安装液压油箱盖。
7. 将点火钥匙开关转至启动位置并启动发动机。使用所有液压控制装置将液压油分布至整个系统并检查是否有泄漏情况。
8. 将点火钥匙开关转至关闭位置。
9. 检查液压油油位并添加足够的液压油将油位水平提高到量油尺上的已满标记。切勿过量添加。

更换液压油过滤器

维护间隔时间: 初次使用200小时后
每800个小时

使用 Toro 更换过滤器零件号 94-2621 更换机器的后过滤器剪草机刀盘使用 Toro 更换过滤器零件号 75-1310 更换机器前过滤器填充。

重要事项 使用其他过滤器将使某些部件的保修失效。

1. 倾斜操作员座椅以接触到剪草机高压过滤器请参阅 [检修液压升降舱 \(页码 37\)](#)。

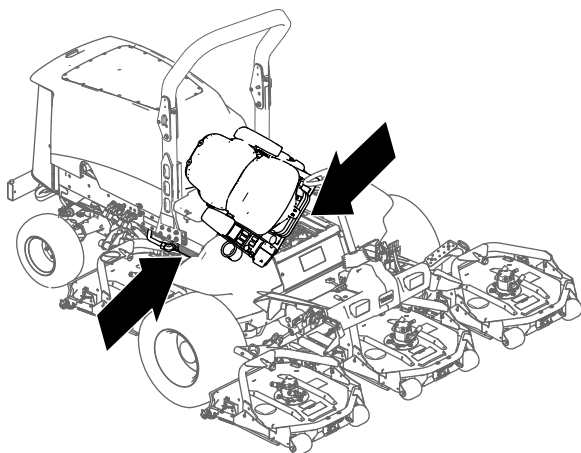
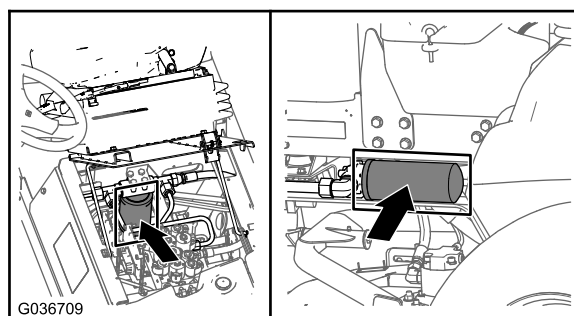


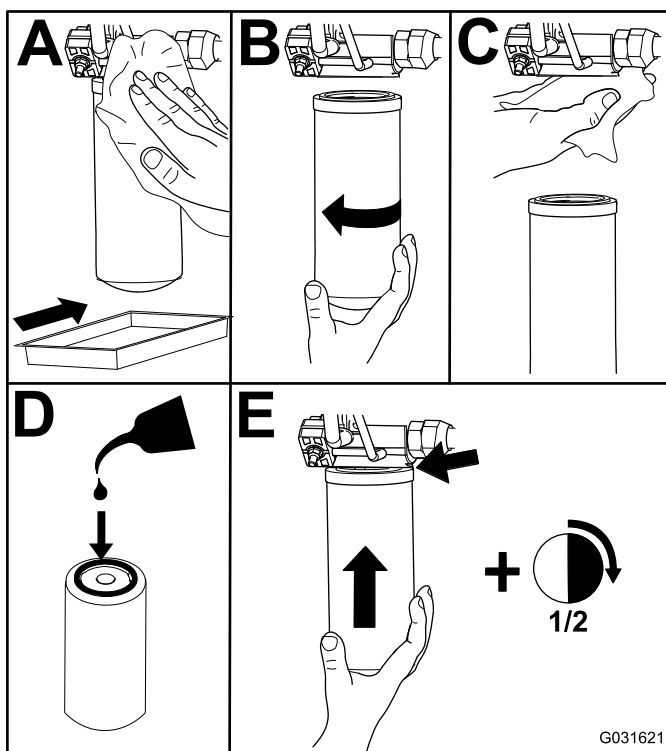
图 68

g201858

2. 如图 69 所示更换液压升降舱中的填充液压过滤器。



g036709



g031621

图 69

3. 放下并固定操作员座椅。
4. 更换位于机器右侧的回流过滤器图 69。
5. 启动发动机并运行约两分钟从系统中排出空气。关闭发动机检查是否漏油。

检查液压管线和软管

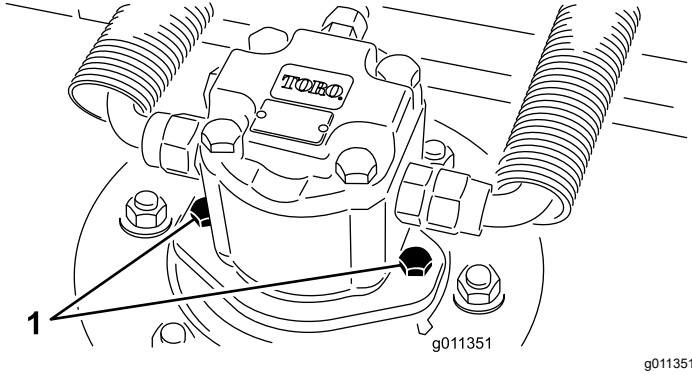
维护间隔时间: 在每次使用之前或每日

每日检查液压管线和软管是否有泄漏、管线扭结、支撑架松脱、磨损、接头松开、日久老化及化学变质。操作机器之前请执行所有必需的修理。

剪草机刀盘维护

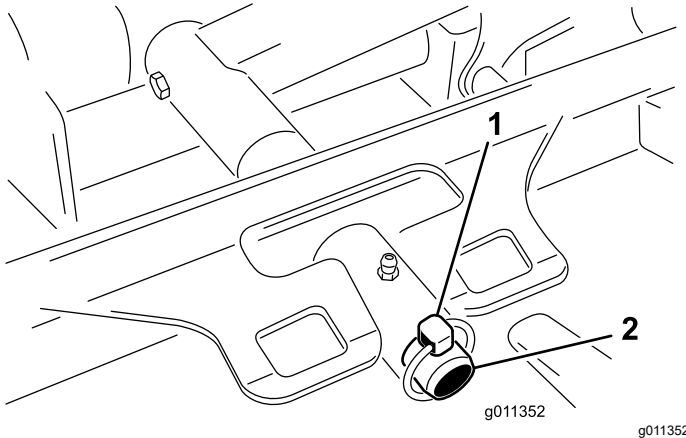
拆下剪草机刀盘

1. 将机器停放在水平地面上接合手刹放下剪草机刀盘关闭发动机然后拔下钥匙。
2. 从刀盘中断开并取出液压马达 (图 70)。盖住锭轴的顶部防止污染。



1. 马达安装螺丝

3. 卸下将刀盘承载架固定至提升臂枢轴销的保险销仅限 Groundsmaster 4500 机器或锁紧螺母用于 Groundsmaster 4700 机器 图 71。



1. 保险销
2. 提升臂枢轴销

4. 将剪草刀盘滚离机器。

安装剪草机刀盘

1. 将剪草机刀盘移入主机前面的位置。
2. 将刀盘承载架滑动至提升臂枢轴销上 图 71。用保险销用于 Groundsmaster 4500 机器或锁紧螺母用于 Groundsmaster 4700 机器将刀盘固定到枢轴销上。
3. 将液压马达安装到刀盘上 (图 70)。确保 O 形圈到位且没有受到损坏。

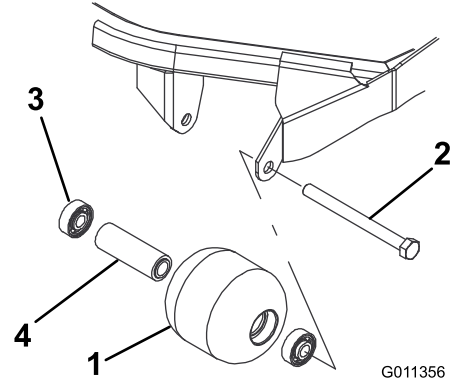
4. 润滑锭轴。

维修前滚筒

检查前滚筒是否有磨损、过度摆动或结合。如果存在任何上述状况请维修或更换滚筒或组件。

拆卸前滚筒

1. 卸下滚筒安装螺栓 图 72。
2. 将一个冲头插入滚筒壳体的一端通过将分接头换到内轴承座圈的另一侧把相对的轴承推出来。内座圈伸出的外缘应为 1.5mm。



1. 前滚筒
2. 安装螺栓
3. 轴承
4. 轴承隔片

3. 用向下压的方式推出第二个轴承。
4. 检查滚筒壳体、轴承以及轴承隔片是否受损 图 72。更换并组装任何受损的组件。

组装前滚筒

1. 将第一个轴承按入滚筒壳体 图 72。仅按住外座圈或同时按住内、外座圈。
2. 插入隔片 图 72。
3. 将第二个轴承按入滚筒壳体 图 72。同时按住内、外座圈直至内座圈接触到隔片。
4. 将滚筒总成装入刀盘架。
5. 检验滚筒总成与刀盘架滚筒安装架之间的距离是否不超过 1.5mm。如果空隙超过 1.5mm 应安装足够厚的 15.9mm 直径的垫圈以弥补该空隙。

重要事项 固定滚筒总成如果空隙大于 1.5mm 会对轴承形成一个侧负载并导致轴承提前出现故障。

6. 上紧安装螺栓扭矩至 108N·m。

刀片维护

刀片安全

磨损或受损的刀片可能会断裂刀片碎片可能被抛掷到您或旁观者所在的区域导致严重人身伤害甚至死亡事故。

- 定期检查刀片是否磨损或损坏。
- 检查刀片时需小心谨慎。维护刀片时请把刀片包起来或戴上手套并极其小心。仅更换或磨快刀片切勿拉直或焊接刀片。
- 使用多刀片机器时应小心谨慎因为 1 个刀片旋转可能导致其他刀片跟着旋转。

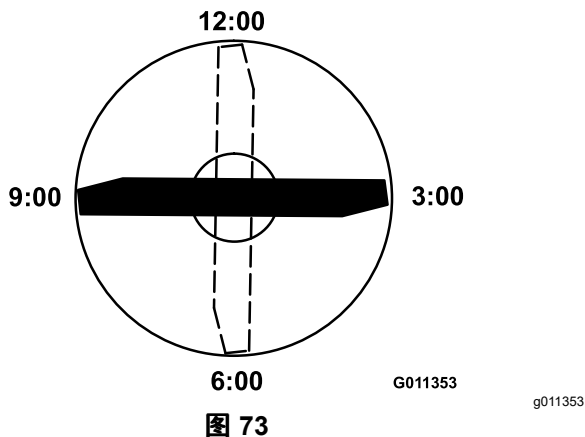
维修刀片平面

剪草机刀盘出厂时的预设剪草高度为 50mm 刀片耙片为 7.9mm。左、右高度还被预设为在相互 $\pm 0.7\text{mm}$ 内。

剪草机刀盘经专门设计可承受刀片的冲击不会导致切割腔变形。如果刀片撞上坚固的物体请检查刀片是否受损刀片平面是否精确。

检查刀片平面

1. 从剪草机刀盘上拆除液压马达然后从机器上卸下剪草机刀盘。
2. 使用吊升机械或至少 2 个人将剪草机刀盘放到水平桌面上。
3. 使用油彩笔或记号笔标识出刀片的 1 端。使用刀片的这一端检查所有高度。
4. 将刀片带标记一端的刀刃放在 12 点钟位置剪草方向的正前方 (图 73) 并测量从桌面到刀片刀刃的高度。



钟位置的高度应该比 12 点钟位置的设置高出 1.66.0mm 且相互之间的差值应在 2.2mm 以内。

如果任何这些测量值未在规范内请转至 [调节刀片平面 \(页码 55\)](#)。

调节刀片平面

首先从前面开始调节一次更换 1 个支架。

1. 从刀盘架上拆除剪草高度支架前、左或右 (图 74)。
2. 在刀盘架与剪草高度支架之间增、减 1.5mm 薄垫片和/或 0.7mm 薄垫片以达到所需的高度设置图 74。

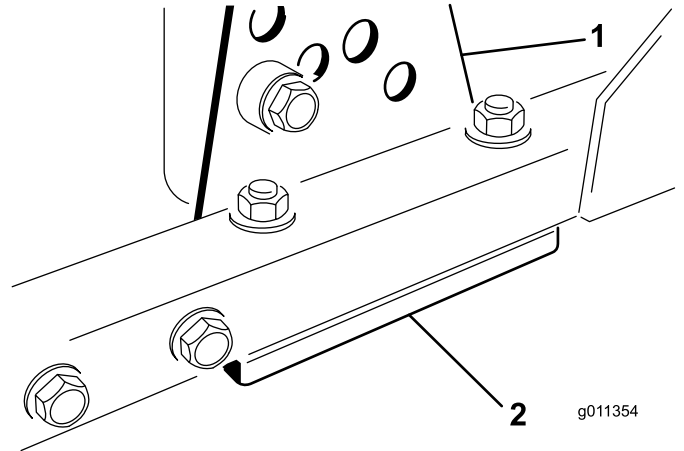


图 74

1. 剪草高度支架
2. 薄垫片

3. 安装剪草高度支架到刀盘架剩余薄垫片集中放到剪草高度支架的下方。
4. 固定六角头螺栓/隔片和凸缘螺母。
注意 使用防松螺纹胶将六角头螺栓/隔片粘结到一起防止隔片落到刀盘架内。
5. 检验 12 点钟位置的高度需要时进行调节。
6. 确定仅有 1 个还是 2 个右侧和左侧剪草高度支架都需要调整。
注意 如果 3 点钟或 9 点钟一侧比新的前面高度高出 1.66.0mm 则不需要对该侧进行调节。将另一侧的高度调节至正确侧的 $\pm 2.2\text{mm}$ 以内。
7. 通过重复步骤 1 至 4 调节右和/或左侧剪草高度支架。
8. 固定车驾螺栓和凸缘螺母。
9. 检验 12、3 和 9 点钟位置的高度。

拆装剪草机刀片

如果刀片撞到坚硬的物体、失去平衡或弯曲请予以更换。始终使用 Toro 真品更换刀片以保证安全和最佳性能。

5. 将刀片的标记端旋转至 3 点钟和 9 点钟位置 (图 73) 并测量高度。
6. 比较 12 点钟位置测量的高度与剪草高度设置。差值应该在 0.7mm 以内。3 点钟和 9 点

1. 将机器停放在水平地面上将剪草机刀盘提升至最高位置接合手刹关闭发动机然后拔下钥匙。

注意 挡住剪草机刀盘以防止意外坠落。

2. 使用抹布或厚垫手套抓住刀片的端部。
3. 卸掉刀片螺栓、防刮罩并从锭轴上取下刀片 (图 75)。

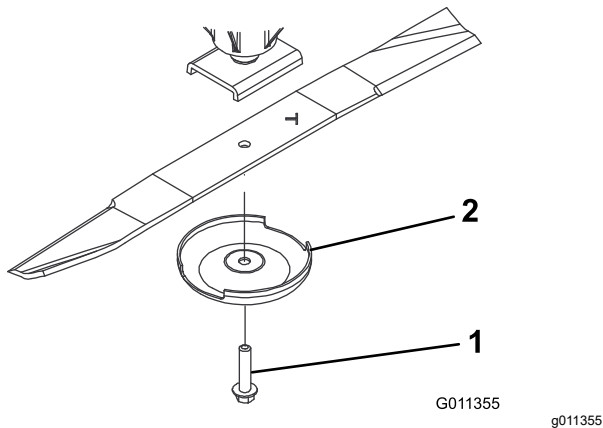


图 75

1. 刀片螺栓
2. 防刮罩

4. 安装刀片、防刮罩和刀片螺栓上紧刀片螺栓扭矩至 115 149N·m。

重要事项 刀片的曲面必须向上朝向剪草机刀盘的内部确保适当的剪草。

注意 在碰到外部物体后上紧所有锭轴皮带轮螺母扭矩至 115 149 N·m。

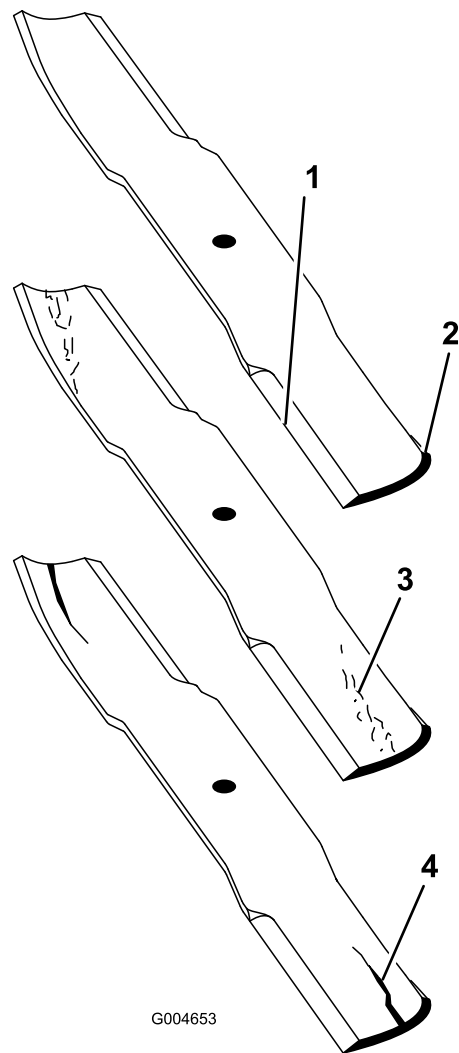


图 76

1. 刀刃
2. 弯曲区域
3. 磨损/凹槽形成
4. 断裂

3. 检查所有刀片的刀刃如果已经变钝或出现裂口应打磨刀刃图 77。

注意 仅打磨刀刃的边缘并保持最初的切割角度以保证锋利度图 77。如果从两片刀刃上磨掉相同量的金属刀片会保持平衡。

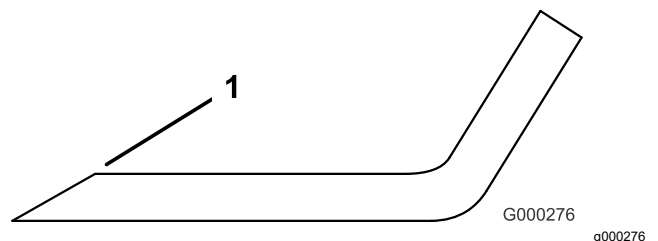


图 77

1. 按照原有角度打磨。

注意 卸下刀片在磨床上打磨。打磨刀刃后使用防刮罩和刀片螺栓安装刀片请参阅 [拆装剪草机刀片 \(页码 55\)](#)。

检查并磨快剪草机刀片

当检查并维修剪草机刀片时有两个区域需要考虑——刀翼和刀刃。刀刃和刀翼与刀刃相对的翻边部分都有助于实现良好的剪草质量。刀翼之所以重要是因为它可以保持草向上直立从而实现均匀的剪草效果。然而在操作过程中刀翼会逐渐磨损。尽管刀刃锋利但随着刀翼的磨损剪草质量仍会降低。刀片的刀刃必须锋利才能使草被剪断而不是被撕裂。当草的尖端显示为棕色且被切碎时显示刀刃已钝化。

1. 将机器停放在水平地面上提起剪草机刀盘接合手刹将驱动踏板置于空档将 PTO 杆放于关闭位置关闭发动机然后拔下钥匙。
2. 仔细检查刀片的剪草端特别是刀片平面和曲面交接的部分 (图 76)。

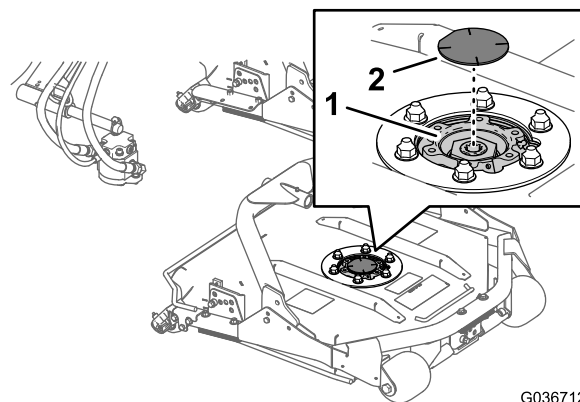
注意 由于沙子和研磨材料可能导致连接刀片平面与曲面的金属磨损请在使用剪草机之前检查刀片。如果看到出现磨损图 76 请更换刀片。

存放

准备进行季节性存放

主机

1. 彻底清洁主机、剪草机刀盘和发动机。
2. 检查轮胎气压请参阅 [检查轮胎气压 \(页码 14\)](#)。
3. 请检查所有紧固件有无松动必要时请上紧。
4. 润滑所有黄油嘴和枢轴点。擦掉任何多余的润滑油。
5. 用砂纸轻轻打磨划伤、碎裂或生锈的漆面并喷上补漆。修补金属机身上的任何凹痕。
6. 按照以下方式维护电池和电缆
 - A. 拆下电池电极上的电池端子。
 - B. 用钢丝刷和小苏打溶液清洁电池、极柱和电极。
 - C. 为电缆端子和电池电极涂抹上 Grafo 112X 表面润滑脂Toro 零件号505-47或凡士林防止腐蚀。
 - D. 每 60 天给电池缓慢充电 24 小时防止电池的铅硫酸化。
7. 接合运输闩锁仅限 Groundsmaster 4700-D 机器。



G036712
g036712

图 78

1. 锭轴塞
2. 锭轴窝

发动机

1. 排干油底壳中的机油安装排油塞。
2. 拆下并丢弃机油滤芯。安装新机油滤芯。
3. 为油底壳加注机油。
4. 启动发动机、怠速运行约 2 分钟。
5. 关闭发动机。
6. 使用新鲜、干净的柴油冲洗油箱。
7. 紧固所有燃油系统接头。
8. 彻底清理和维修空气滤清器总成。
9. 用耐风雨胶带密封空气滤清器入口和排气口。
10. 检查防冻保护剂并在需要时根据您所在区域的预期最低温度添加 50:50 的水和乙二醇防冻剂溶液。

剪草机刀盘

如果剪草机刀盘与主机分离不论时间多长都要在锭轴顶部安装一个锭轴塞防止灰土或水进入锭轴。

备注

欧洲隐私声明

Toro 收集的信息

Toro Warranty Company Toro 尊重您的隐私。为了处理您的保修要求以及在发生产品召回时与您联系我们需要您分享某些个人信息您可以直接提供或通过您当地的 Toro 公司或代理商提供。

Toro 保修系统托管于美国的服务器上美国的隐私法可能无法提供与您所在国家适用的相同保护。

与我们分享您的个人信息即表明您同意按照本隐私声明的描述处理您的个人信息。

Toro 使用信息的方式

Toro 可能使用您的个人信息来处理保修要求在发生产品召回时与您联系并将其用于我们告知您的任何其他目的。Toro 可就上述任何活动将您的信息与其附属公司、代理商或其他业务伙伴分享。我们不会将您的个人信息出售给任何其他公司。我们保留为遵守适用法律及应有关当局的要求、披露个人信息的权利以便正确操作我们的系统或者保护我们自己或其他用户。

保留您的个人信息

我们将在需要时保存您的个人信息以便用于最初信息收集的目的、其他合法用途如监管合规要求或适用法律允许的目的。

Toro 对您的个人信息安全的承诺

我们采取合理的预防措施以保护您的个人信息的安全。我们还采取措施保持个人信息的准确性和最新状态。

访问并更正您的个人信息

如果您想检查或更正个人信息请使用电子邮件联系我们电邮地址 legal@toro.com。

澳大利亚消费者法

澳大利亚消费者可在方框内或通过当地的 Toro 代理商找到与澳大利亚消费者法相关的详细信息。



TORO 公司 2 年有限保修

保修条款和涵盖产品

根据 The Toro Company 及其关联企业 Toro Warranty Company 之间的协议两家公司共同担保您所购买的 Toro 商用产品以下简称“产品”无材质或工艺缺陷享受为期两年或500个运转小时*以先到者为准的保修。本质保修条款适用于除通风装置此类产品另订立质保条款之外的所有产品。在保修条款适用的情况下我们将免费为您修理产品包括问题诊断、人工、零部件和运输。本保修条款自产品交付予最初零售购买人之日起开始生效。
* 产品配有小时表。

获得保修服务的指南

当您认为出现保修问题时您应尽快通知向您出售该产品的商用产品经销商或授权商用产品代理商。如果您需要获得帮助查找一位商用产品经销商或授权商用产品代理商或您对您的保修权利或责任有任何问题请与我们联系

Toro Commercial Products Service Department
Toro Warranty Company
8111 Lyndale Avenue South
Bloomington, MN 55420-1196
952-888-8801 或 800-952-2740
电子邮件 commercial.warranty@toro.com

所有者责任

作为产品的所有者您有责任执行《操作员手册》中规定的保养和调整作业。未能执行规定的保养和调整作业可能导致拒绝您提出的保修要求。

保修条款不涵盖的事项和情况

保修期内产生的产品损坏或故障并不都是材质或工艺的问题。本保修条款不包括下列情况

- 由于使用了非 Toro 生产的替换零件或安装和使用了非 Toro 生产的附件或改装的非 Toro 品牌的附件和产品而导致的产品失效。这些物品由其生产商另外提供保修。
- 由于未能执行建议的保养和/或调整而导致的产品失效。未能按照《操作员手册》中列出的保养建议对您的 Toro 产品提供适当保养可能导致您的保修要求被拒绝。
- 由于错误、疏忽或不当使用产品而导致的产品失效。
- 使用中消耗的零件本身存在缺陷的情形除外。产品正常使用过程中消耗或磨损的零件包括但不限于刹车衬垫和衬片、离合器衬片、刀片、滚刀、滚筒和轴承密封的或可润滑的、底刀、火花塞、脚轮和轴承、轮胎、过滤器、皮带以及某些打药机零件例如隔膜、喷嘴和单向阀等。
- 由于外部影响导致的失效。被认为是外部影响的情况包括但不限于天气、存放方式、污染物、使用未经批准的燃料、冷却液、润滑剂、添加剂、肥料、水或化学品等。
- 使用不符合相关行业标准的燃料例如汽油、柴油或生物柴油而导致的故障或性能问题。

美国或加拿大以外的其他国家/地区

购买了从美国或加拿大出口的 Toro 产品的消费者需联系您本地的 Toro 经销商代理商获取您所在国家、省或州的产品担保政策。如果出于任何原因您对您的经销商所提供的服务不满意或难以获得产品担保信息请联系 Toro 产品进口商。

- 正常的噪音、振动、损耗和老化。
- 正常的“损耗”包括但不限于由于磨损或摩擦导致的座椅损坏、喷漆表面的磨损、标贴或窗户的划伤等。

零件

需要保养并预期更换的零件最长保修期为该零件的预期更换时间。按此保修条款更换的零件其保修期与原产品的保修期相同且替换下来的零件所有权归 Toro 所有。Toro 将最终决定对现有零件或组件是进行修理还是更换。Toro 可能使用重新修理的零件用于保修期的修理作业。

深循环锂离子电池保修

深循环和锂离子电池在其使用寿命期内提供的总千瓦时数有特定限额。操作、充电和保养技巧能够延长或缩短总体电池使用寿命。本产品中的电池属消耗品两次充电间的有效作业时间将逐渐减少直至电池完全损耗。正常消耗导致电池损耗而需要更换是产品所有者的责任。产品保修期内需对电池进行更换的费用由产品所有者负担。注意仅限锂离子电池基于使用时间和使用的千瓦时锂离子电池上的零件仅在第3年至第5年期间享受按比例计算的保修服务。参阅《操作员手册》了解更多信息。

产品所有者承担产品保养的费用

发动机调校、润滑、清洁和抛光、滤清器的更换、冷却液以及完成推荐的保养作业这些都是 Toro 产品需要的日常维护费用由产品所有者承担。

般条款

依照本保修书选择 Toro 授权经销商或代理商修理您的产品是您获得保修的唯一途径。

The Toro Company 或 Toro Warranty Company 均不对此保修条款下与使用 Toro 产品有关的间接、附带或结果性损害承担责任包括此保修条款下因功能故障或未完成修理而无法使用产品的合理期间内提供替代设备或服务所需的任何成本或费用。除下方所述的尾气排放装置保修外再无其他明示担保。所有隐含的适销性和适用性方面的保证仅在本明示性保修书规定的期限内有效。

些州不允许排除附带或结果性损害的责任也不允许限定隐含担保的有限期间因此上述排除和限定可能不适用于您。本保修条款赋予您特定的法律权利您也可拥有其他权利视乎各州的规定而有不同。

关于发动机保修的说明

有关您的产品的排放控制系统可能包括在另外的保修条款中以满足美国环境保护署 EPA 和/或加利福尼亚大气资源局 CARB 的要求。上文中列明的小时限额不适用于排放控制系统保修。请参考随产品提供的或发动机制造商文档中的发动机排放控制担保声明以了解详情。