



Hátsó seprű

Sand Pro®/Infield Pro® 3040 és 5040 vontatóegység

Modellsz. 08753—Sorszám 260000001 és ettől felfelé

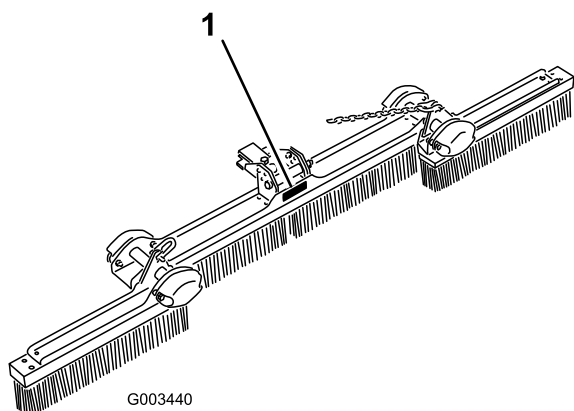
Kezelői kézikönyv

Bevezetés

Gondosan olvassa el ezt a tájékoztatót, hogy a termék megfelelő üzemeltetését és karbantartását elsajátítva elkerülje a sérüléseket, valamint a termék károsodását. Ön felelős a termék megfelelő és biztonságos üzemeltetéséért.

Látogasson el a www.Toro.com weboldalra további információkért, például munkavédelmi tippekért, oktatóanyagokért, tartozékinformációkért, kérjen segítséget márkakereskedés kereséséhez, vagy regisztrálja termékét.

Ha szervizre, eredeti Toro-alkatrészekre vagy további információkra van szüksége, forduljon hivatalos márkaszervizhez vagy a Toro ügyfélszolgálatához, és készítse elő terméke típus- és sorozatszámát. Az **Ábra 1** jelzi a típus- és sorozatszám helyét a terméken. Írja fel a számokat az erre előkészített helyre.



Ábra 1

1. Típus- és sorozatszám címke helye

| |
|-----------------|
| Modellsz. _____ |
| Sorszám _____ |

A kézikönyv feltünteti a lehetséges veszélyeket, és a (**Ábra 2**) biztonsági figyelmeztető jelzéssel azonosított biztonsági üzeneteket tartalmaz. Ez a jelzés olyan veszélyre hívja fel a figyelmet, amely súlyos sérülést

vagy halált okozhat, amennyiben nem követi az ajánlott óvintézkedéseket.



Ábra 2

Biztonsági figyelmeztető jelzések

g000502

Ez a kézikönyv 2 szót használ az információ kiemelésére. A **Fontos** speciális műszaki információra hívja fel a figyelmet, a **Megjegyzés** külön figyelemre érdemes általános információt hangsúlyoz.

Tartalom

| | |
|--|----|
| Bevezetés | 1 |
| Biztonság | 2 |
| Biztonsági és tájékoztató címkék | 2 |
| Felszerelés | 3 |
| 1 Az emelőkar/munkaeszköz-adapter felszerelése a hátsó seprűre | 3 |
| 2 A hátsó seprű felszerelése a vontatóegységre | 4 |
| 3 A hátsó seprű eltávolítása a vontatóegységről | 5 |
| 4 A rudazat beállítása | 6 |
| Termékáttekintés | 7 |
| Üzemeltetés | 7 |
| A hátsó seprű szögének beállítása | 7 |
| A seprűfej szögének beállítása | 8 |
| A vonulási helyzet beállítása | 9 |
| Tartozékok/adapterek | 9 |
| Használati tippek | 9 |
| Karbantartás | 10 |
| A seprű és a vontatóegység vizsgálata és tisztítása | 10 |
| A munkaeszköz-adapter zsírása | 10 |



Biztonság

Biztonsági és tájékoztató címkék



A biztonsági címkék és utasítások a kezelő számára feltűnő helyen, a potenciálisan veszélyes területek közelében találhatóak. A sérült vagy hiányzó matricát cserélje le, illetve pótolja.



106-5517

decal106-5517

1. Figyelmeztetés – ne érjen a forró felülethez.
-

Felszerelés

1

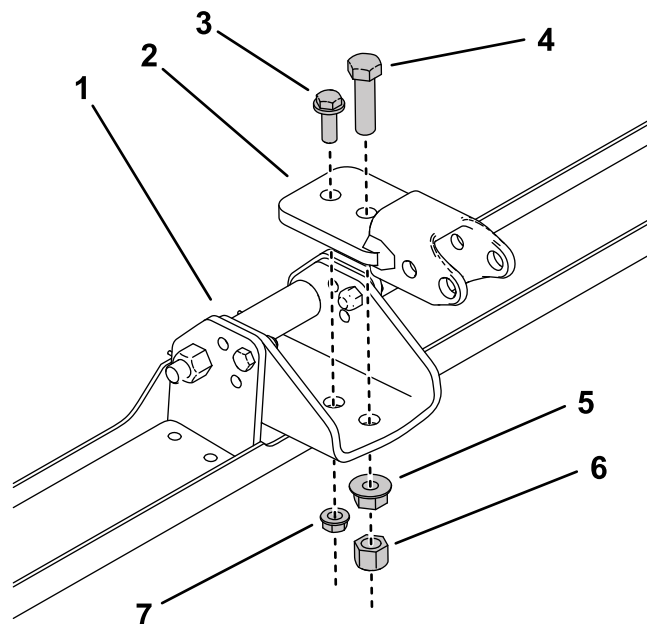
Az emelőkar/munkaeszköz-adapter felszerelése a hátsó seprűre

Ehhez az eljáráshoz szükséges alkatrészek:

| | Hátsó seprű egység |
|---|--|
| 1 | Vonórúdegység |
| 1 | Csavar ($\frac{3}{8}$ " x 1") |
| 1 | Csavar ($\frac{1}{2}$ " x $1\frac{3}{4}$ ") |
| 1 | Peremes anya ($\frac{1}{2}$ ") |
| 1 | Hatlapú anya ($\frac{1}{2}$ ") |
| 1 | Peremes anya ($\frac{3}{8}$ ") |
| 1 | Emelőkar-/munkaeszközadapter-egység |
| 1 | Forgószár |
| 3 | Nagy sasszeg |
| 1 | Csavar ($\frac{3}{8}$ " x $1\frac{1}{4}$ ") |
| 1 | Rögzítőanya ($\frac{3}{8}$ ") |
| 3 | Vastag alátét ($\frac{1}{2}$ ") |
| 1 | Rögzítőanya ($\frac{7}{16}$ ") |
| | Csavar ($\frac{1}{2}$ " x $5\frac{1}{2}$ ") |
| 1 | Rögzítőanya ($\frac{1}{2}$ ") |
| 2 | Távtartók |
| 2 | Kengyelcsapszeg ($\frac{1}{2}$ " x 5") |
| 2 | Vastag alátét ($\frac{1}{2}$ ") |
| 1 | Hosszú rögzítőcsap |

Eljárás

- Rögzítse lazán a vonórúdegységet a hátsó seprű egység első furatához a nagy csavar ($\frac{1}{2}$ " x $1\frac{3}{4}$ "), peremes anya ($\frac{1}{2}$ "), hatlapú anya ($\frac{1}{2}$ "), valamint a kis méretű csavar ($\frac{3}{8}$ " x 1") és a peremes anya ($\frac{3}{8}$ ") segítségével a [Ábra 3](#) szerint.



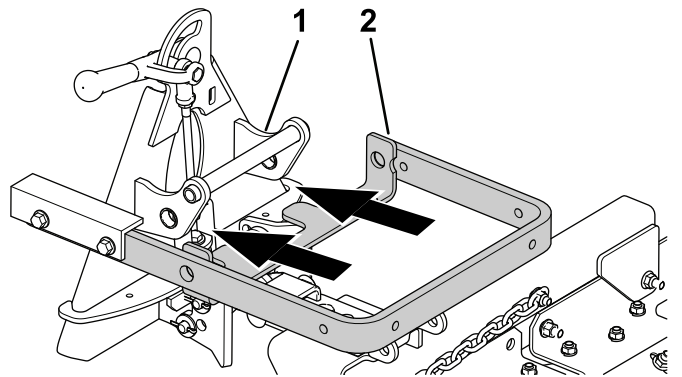
Ábra 3

Egyes alkatrészek a jobb láthatóság érdekében nem szerepelnek a képen

- | | |
|--|-------------------------------------|
| 1. Hátsó seprű egység | 5. Peremes anya ($\frac{1}{2}$ ") |
| 2. Vonórúdegység | 6. Hatlapú anya ($\frac{1}{2}$ ") |
| 3. Csavar ($\frac{3}{8}$ " x 1") | 7. Peremes anya ($\frac{3}{8}$ ") |
| 4. Csavar ($\frac{1}{2}$ " x $1\frac{3}{4}$ ") | |

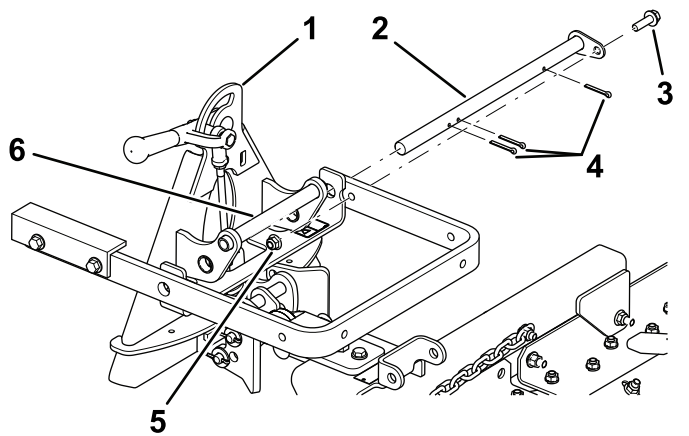
- Igazítsa össze az emelőkart a munkaeszköz-adapteren levő konzollal ([Ábra 4](#)), és kapcsolja össze őket a forgószárral az [Ábra 5](#) szerint.

Megjegyzés: A munkaeszköz-adapter mozgatásakor használja az adapter hátulján levő kart ([Ábra 4](#)).



Ábra 4

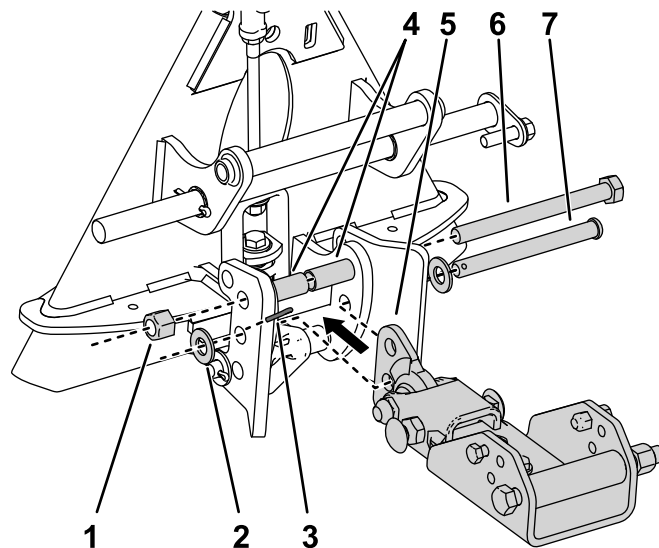
- | | |
|------------------------|-------------|
| 1. Munkaeszköz-adapter | 2. Emelőkar |
|------------------------|-------------|



g266521

Ábra 5

- | | |
|------------------------|---|
| 1. Munkaeszköz-adapter | 4. Csavar ($\frac{3}{8}$ " \times $1\frac{1}{4}$ " |
| 2. Forgószár | 5. Rögzítőanya ($\frac{3}{8}$ " |
| 3. Nagy sasszegek | 6. Fogantyú |



g275098

Ábra 6

Egyes alkatrészek a jobb láthatóság érdekében nem szerepelnek a képen

- Rögzítse a forgószárat (Ábra 5) a 3 sasszeg, a csavar ($\frac{3}{8}$ " \times $1\frac{1}{4}$ ") és a rögzítőanya ($\frac{3}{8}$ ") segítségével.
- Rögzítse a vonórúdegységet a munkaeszköz-adapterhez a csavar ($\frac{1}{2}$ " \times $5\frac{1}{2}$ "), a távtartók, a rögzítőanya ($\frac{1}{2}$ "), a kengyelcsapszeg ($\frac{1}{2}$ " \times 5 "), a 2 vastag alátét ($\frac{1}{2}$ ") és egy sasszeg segítségével.

- | | |
|---|---|
| 1. Rögzítőanya ($\frac{1}{2}$ " | 5. Vonórúdegység |
| 2. Vastag alátét ($\frac{1}{2}$ " | 6. Csavar ($\frac{1}{2}$ " \times $5\frac{1}{2}$ " |
| 3. Helyezze be ezt a sasszeget a kengyelcsapszegbe. | 7. Kengyelcsapszeg ($\frac{1}{2}$ " \times 5 " |
| 4. Távtartók | |

Megjegyzés: A munkaeszköz-adapter mozgatásakor használja az adapter hátulján levő kart.

2

A hátsó seprű felszerelése a vontatóegységre

Ehhez az eljáráshoz szükséges alkatrészek:

| | |
|---|--|
| 2 | Csavar ($\frac{3}{8}$ " \times $2\frac{1}{2}$ " |
| 4 | Alátét ($\frac{3}{8}$ " \times $\frac{7}{8}$ " |
| 2 | Távtartó |
| 2 | Rögzítőanya ($\frac{3}{8}$ " |

Eljárás

- Távolítson el minden munkaeszközt a gép hátuljáról.
- Engedje le a vontatóegység-adaptert, és tolasson a munkaeszköz-adapter elé a megfelelő pozícióba.

Megjegyzés: A rögzítőkar legyen a gép hátulja felől nézve balra fordítva (kioldott helyzetben).

- Csúsztassa rá a munkaeszköz-adaptert a vontatóegység adapterére.

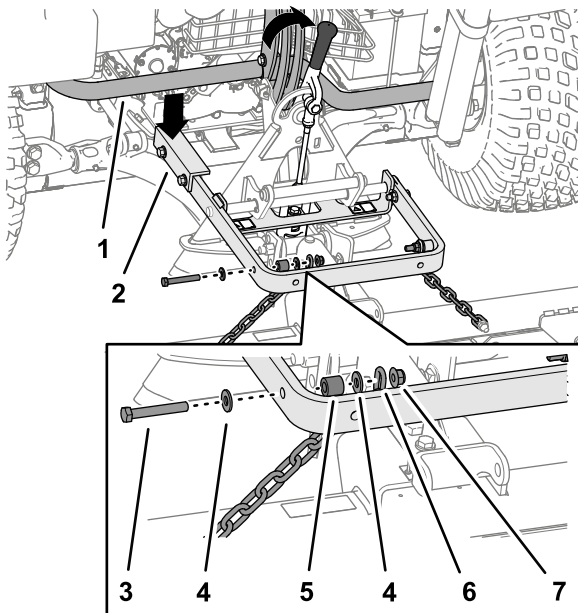
Fontos: Az emelőkar egység hosszú karja kerüljön a vontatóegység hátsó vázegysége alá (Ábra 7).

⚠ VIGYÁZAT

Az ujjá becsípődhet a munkaeszköz adaptere és a vontatóegység adaptere közé.

A munkaeszközt mindig a munkaeszköz-adapter hátulján lévő fogantyúnál fogva emelje és mozgassa (Ábra 7).

4. Fordítsa el jobbra a rögzítőkart az adapterek összezárásához.
5. Rögzítse a láncok felső láncszemeit az emelőkar külsejéhez (Ábra 7) csavar ($\frac{3}{8}$ " \times $\frac{1}{2}$ "), 2 alátét ($\frac{3}{8}$ " \times $\frac{7}{8}$ "), távtartó és rögzítőanya ($\frac{3}{8}$ ") segítségével.



Ábra 7

g220791

- | | |
|---|------------------------------------|
| 1. A vontatóegység csöváza | 5. Távtartó |
| 2. Az emelőkaregység hosszú karja | 6. Lánc |
| 3. Csavar ($\frac{3}{8}$ " \times $2\frac{1}{2}$ ") | 7. Rögzítőanya ($\frac{3}{8}$ ") |
| 4. Alátét ($\frac{3}{8}$ " \times $\frac{7}{8}$ ") | |

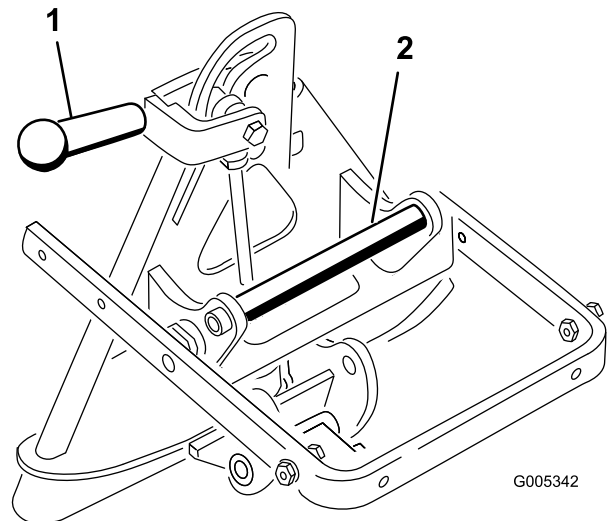
3

A hátsó seprű eltávolítása a vontatóegységről

Nincs szükség alkatrésze

Eljárás

1. Fordítsa el (a gép hátulja felől nézve) balra a rögzítőkart az adapterek kioldásához (Ábra 8).



Ábra 8

g005342

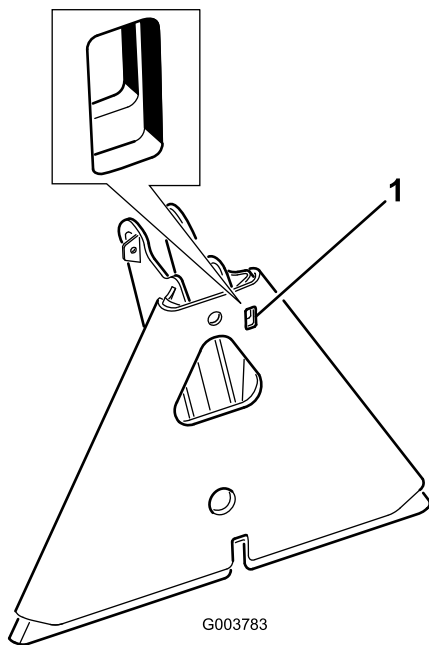
1. Rögzítőkar
2. Az adapter fogantyúja

2. Engedje le a vontatóegység-adaptert.
3. Ragadja meg az adapter fogantyúját, és emelje le a munkaeszköz-adaptert, miközben azt hátrabillenti, rá a munkaeszköze (Ábra 8).

Megjegyzés: Ha a munkaeszköz-adapter rászorult a vontatóegység-adapterre, az alkatrészek szétválasztásához dugjon be egy feszítővasat a feszítőnyílásba (Ábra 9).

Megjegyzés: A gereblye megfelelő működése érdekében a láncoknak a gereblye leengedett (üzemi) helyzetében lazának kell lenniük.

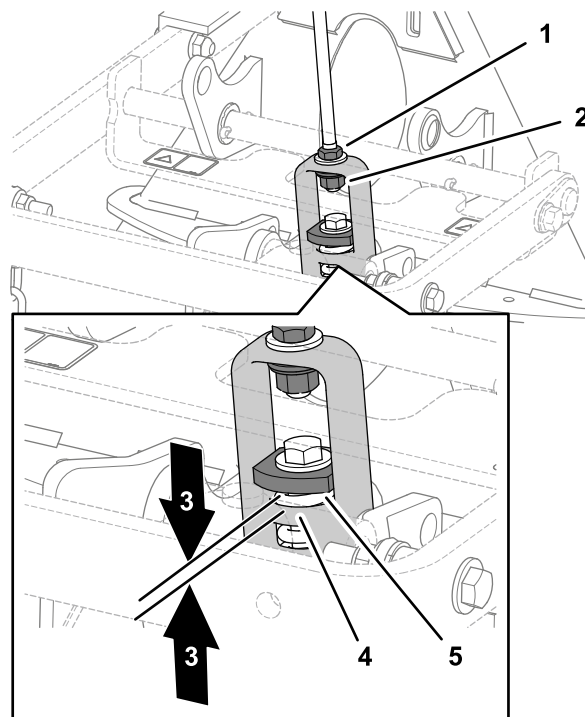
Megjegyzés: Ügyeljen arra, hogy a simító gereblyék megfelelő átfedésben legyenek, vízszintesen fekvő úgy, hogy a láncok nincsenek összekuszálódva vagy megcsavarodva.



Ábra 9

g003783

1. Feszítőnyílás



Ábra 10

g220790

1. Ellenanya
2. Állítóanya
3. 1,5–2 mm
4. Emelőkengyel válla
5. Vastag alátét

3. Ha a hézag nem megfelelő, lazítsa meg az ellenanyát, és húzzon vagy engedjen a rudazaton lévő állítóanyán a megfelelő hézag eléréséhez (Ábra 10).

4

A rudazat beállítása

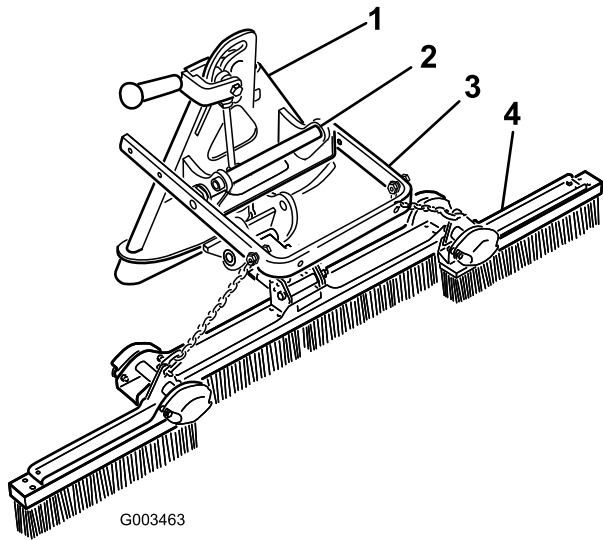
Nincs szükség alkatrésze

Eljárás

1. Miután a gereblyét felszerelte és rögzítette a vontatóegységen, emelje fel a munkaeszközt.
2. Mérje meg a vastag alátét és a munkaeszköz-adapter emelőkengyelének válla közti hézagot a [Ábra 10](#) szerint.

Megjegyzés: A rudazat beállítása akkor megfelelő, ha a vastag alátét és a munkaeszköz-adapter emelőkengyelének válla közti hézag 1,5–2 mm ([Ábra 10](#)).

Termékáttekintés



Ábra 11

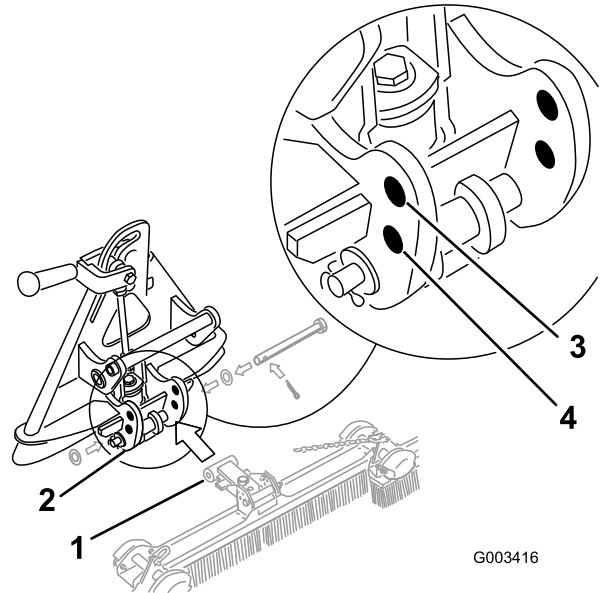
g003463

- | | |
|------------------------|-------------|
| 1. Munkaeszköz-adapter | 3. Emelőkar |
| 2. Fogantyú | 4. Seprű |

Üzemeltetés

A hátsó seprű szögének beállítása

A szögét módosítva beállítható, hogy a hátsó seprű mennyire agresszíven nyomódjon a homokba. A seprű forgócsuklóját tegye be a munkaeszköz-adapter alsó furataiba a kevésbé agresszív, vagy a felső furatokba az agresszívebb seprűséhez (Ábra 12).



Ábra 12

G003416

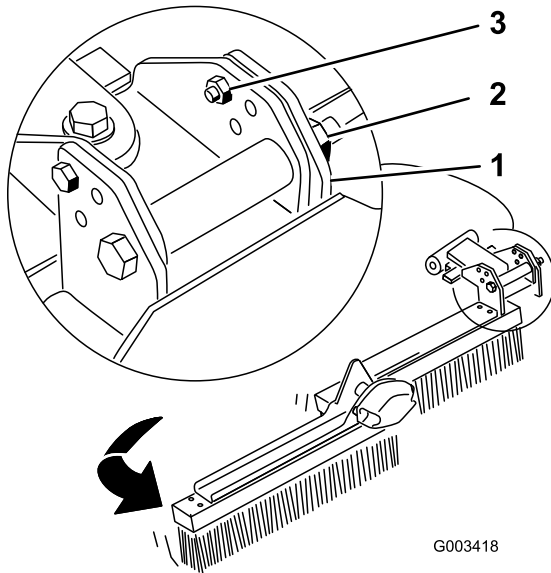
g003416

- | | |
|--------------------------------|----------------------|
| 1. Seprű forgócsuklója | 3. Agresszívebb |
| 2. Munkaeszközadapter-konzolok | 4. Kevésbé agresszív |

A seprűfej szögének beállítása

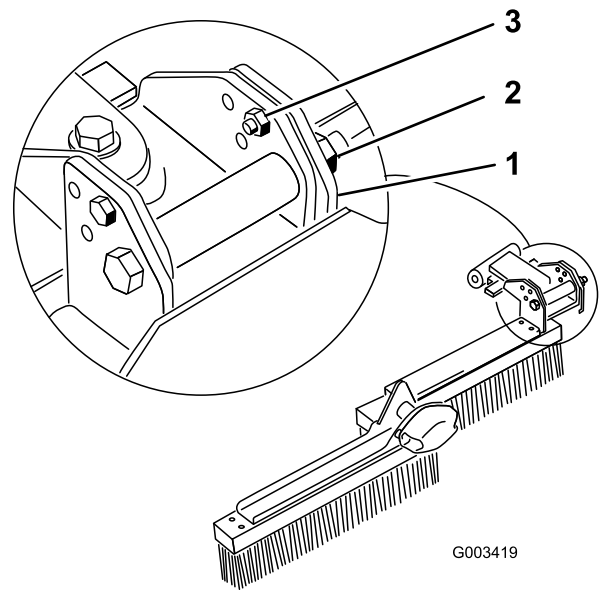
A seprűfej talajjal bezárt szöge módosítható.

1. Lazítsa meg az anyát és csavart, amelyek a seprűfejet a csuklópántkonzolokhoz rögzítik (Ábra 14).
2. Távolítsa el a 2 állítócsavart és anyát a seprűfej csuklócsapknézoljaiból (Ábra 14).
3. Szerelje be, és rögzítse az állítócsavarokat és anyákat a kívánt helyre a Ábra 14, Ábra 15 és Ábra 16 szerint.



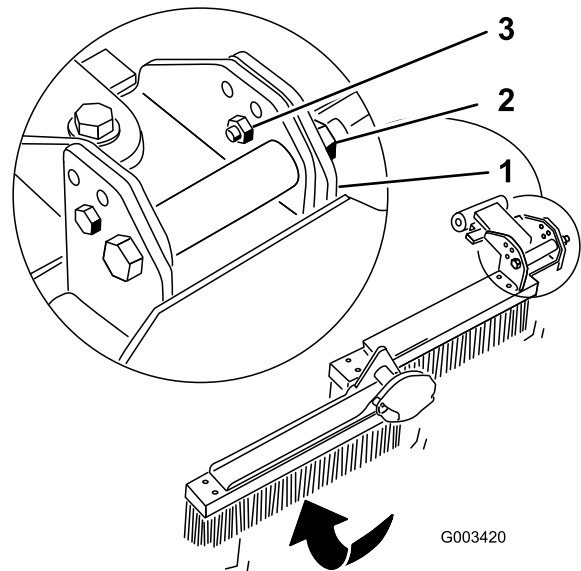
Ábra 13
Seprű előredöntve

1. Seprűfej csuklócsapknézoljai
2. Lazítsa meg ezt az anyát.
3. Állítócsavarok és anyák előredöntött helyzetben



Ábra 14
Seprű a talajra merőlegesen

1. Seprűfej csuklócsapknézoljai
2. Lazítsa meg ezt az anyát.
3. Állítócsavarok és anyák merőleges helyzetben



Ábra 15
Seprű hátradöntve

1. Seprűfej csuklócsapknézoljai
2. Lazítsa meg ezt az anyát.
3. Állítócsavarok és anyák hátradöntött helyzetben

A vonulási helyzet beállítása

Emelje meg vonuláshoz a seprűt az alábbi eljárással:

1. Engedje le a seprűt és az emelőszerkezetet, amennyire csak lehetséges.
2. Kösse le a láncokat az emelőkarokról, és csatlakoztassa azokat magasabb helyzetben.

Megjegyzés: A seprű megfelelő működése érdekében a láncokat a használat megkezdése előtt vissza kell akasztani az eredeti laza helyzetükbe.

Tartozékok/adapterek

A Toro által jóváhagyott tartozékok és adapterek széles választéka kapható a géphez, amelyek javítják és bővítik annak képességeit. A jóváhagyott tartozékok és adapterek listájáért forduljon hivatalos márkaszervizhez, hivatalos Toro-forgalmazóhoz, vagy látogasson el a www.Toro.com webhelyre.

Az optimális teljesítmény és a gép folyamatos tanúsított biztonsága érdekében csak eredeti Toro-pótalkatrészeket és -tartozékokat használjon. A más által gyártott pótalkatrészek és tartozékok használata veszélyes lehet, emellett ez a garanciát is érvényteleníti.

Az alábbiak szerezhetők be kifejezetten ehhez a munkaeszközhöz:

- Szárnysúlyok nehéz, nedves körülményekhez vagy partfalon végzett munkához
- Merev sörtéjű seprűk

Fontos: Az új seprűk felszerelésekor a rövidebb sörték nézzenek a munkaeszköz eleje felé.

Használati tippek

Olvassa el ezt a szakaszt, mielőtt homokcsapda seprésébe kezd. Számos körülménytől függ, hogy melyik a megfelelő beállítás; a homok textúrája és mélysége, nedvességtartalma, a gyomok, a tömörödöttség foka pályáról pályára és csapdáról csapdára változhat. Az optimális eredmény érdekében végezze el a seprű beállítását a terület szerint.

Seprési sebesség

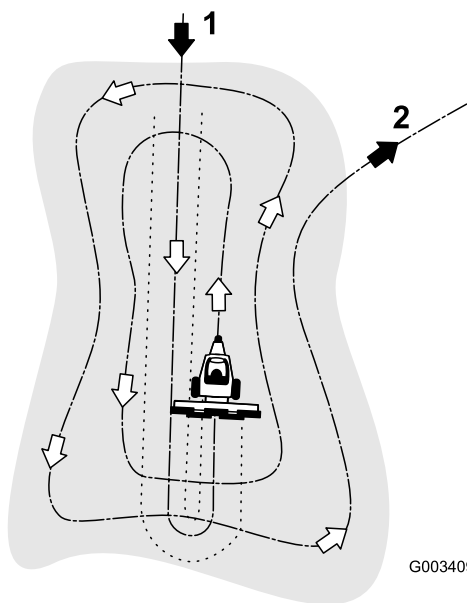
Gyakorolja a seprést nagy és vízszintes csapdában. Gyakorolja az elindulást és megállást, a fordulást, a seprű felemelését és leengedését, a behajtást a homokcsapdába és annak elhagyását. Gyakorolja a műveletet közepes motorfordulatszám és kis sebesség mellett. Túl lassan haladva taréj formálódhat a homokban a seprűelemek közti réseknel. Túl gyorsan haladva a seprű pattogásba kezdhet, ami rendezetlen kinézetet eredményez.

Seprési információk

Ha a homok elég mély, vízszintes területen a homokcsapda széléig seprerhet. Ha a homok kifut a gyepre, maradjon kellően távol a homokcsapda szélétől, nehogy megbolygassa a homok alatti talajt. Ne végezzen seprést rövid, meredek part közelében; ettől a homok visszafolyhat a csapda aljába. Meredek partfalakon, kisebb zsebekben stb. kézi seprűvel végezzen kiigazítást. Ha nedves, nehéz homokban végez seprést és nem éri el a kívánt eredményt, próbálkozzon a külön kapható merevebb sörtéjű seprűkkel. Meredekebb lejtőkön, ahol jobban rá kell nyomni a seprűt, szerelje fel a külön kapható szárnysúly készletet.

Seprési útvonal

A homokcsapda javasolt seprési útvonalát a [Ábra 16](#) mutatja. Ezzel az útvonallal elkerülhetők a szükségtelen átfedések, minimális marad a tömörödés, és szép, vonzó mintázat rajzolódik ki a homokban. Lépjen be a homokcsapdába hosszanti irányban ott, ahol a legkevésbé meredek a partja. Haladjon át a csapda közepén majdnem a végéig, forduljon el valamelyik irányba a lehető legélesebben, majd induljon el ellenkező irányba az első nyomvonal mellett. Haladjon kifelé spirális útvonalon az ábra szerint, majd hagyja el a csapdát derékszögben egy vízszintes területen. A meredek, rövid partokat és kisebb zsebeket rendezze el kézi gereblyével.



G003409

g003409

Ábra 16

1. Lépjen be a homokcsapdába hosszanti irányban egy vízszintes részen.
2. Lépjen ki a homokcsapdából derékszögben egy vízszintes részen.

Karbantartás

A seprű és a vontatóegység vizsgálata és tisztítása

Szolgáltatásszünet: Minden használat után

Használat után tisztítsa le alaposan a gépet. Mivel a homok rendkívül koptató hatású, minden használat után le kell öblíteni. Ha gyakran tisztítja a gépet (mielőtt a homok rákeményedne), fúvóka nélküli locsolótömlővel rálocsolt vízzel is tisztítható. A nagynyomású vízáram bemoshatja a homokot a kopásnak kitett részekbe, ahol az csiszolópasztaként működhet.

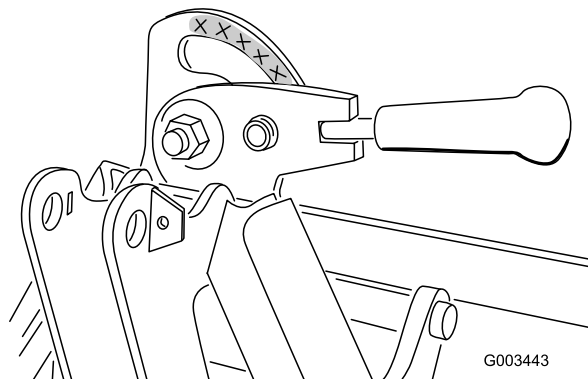
Fontos: A használata után ne a sörtéin fektesse a seprűt. A munkaeszköz súlya véglegesen eltorzítja a sörtéket és tönkreteszi a seprűegységeket. Hajtsa mindig fel a seprűt a munkaeszköz-adapterre, miután leválasztotta a hátsó seprűt a vontatóegységről.

A munkaeszköz-adapter zsírzása

Ha a munkaeszköz-adapter rögzítőkarját nehéz elfordítani, kenje meg vékonyan kenőzsírral a [Ábra 17](#) szerinti satírozott részt.

Belépés a homokcsapdába és annak elhagyása

A homokcsapdába belépve csak akkor engedje le a seprűt, ha az már a homok fölé ért. Ezzel elkerülhető a gyep levágása vagy a fűkaszálék és más hulladék behordása a csapdába. Engedje le a seprűt a gép mozgása közben. Ha elhagyja a homokcsapdát, akkor kezdje felemelni a seprűt, amikor az első kerék kilép a csapdából. Ahogy a gép kifelé halad, a seprű felemelkedik és nem hordja rá a homokot a fűre. Gyakorolja a műveletet a pontos időzítéshez.



G003443

g003443

Ábra 17

Megjegyzések:



Count on it.